

IBM DB2 Connect 10.1

*DB2 Connect - Podręcznik
użytkownika*

IBM

IBM DB2 Connect 10.1

*DB2 Connect - Podręcznik
użytkownika*

IBM

Uwaga

Przed skorzystaniem z tych informacji i opisywanych przez nie produktów należy przeczytać informacje ogólne, które zawiera rozdział Dodatek B, "Uwagi", na stronie 189.

Uwagi

Niniejszy dokument zawiera informacje dotyczące produktów firmy IBM. Są one prezentowane zgodnie z warunkami umowy licencyjnej i są chronione prawem. Informacje zawarte w tej publikacji nie zawierają żadnych gwarancji dotyczących opisywanych produktów i żadnych zapisanych w niej stwierdzeń nie należy interpretować jako takich gwarancji.

Publikacje firmy IBM można zamówić poprzez stronę WWW lub u lokalnego przedstawiciela firmy IBM.

- Aby zamówić publikacje przez stronę WWW, przejdź do Centrum Publikacji IBM pod adresem <http://www.ibm.com/shop/publications/order>
- Aby znaleźć najbliższego lokalnego przedstawiciela firmy IBM należy skorzystać z informacji umieszczonych na stronie IBM Directory of Worldwide Contacts pod adresem <http://www.ibm.com/planetwide/>

Aby zamówić książki DB2 w firmie IBM w Stanach Zjednoczonych lub Kanadzie, należy zadzwonić do działu DB2 Marketing and Sales pod numer 1-800-IBM-4YOU (426-4968).

IBM ma prawo do korzystania i rozpowszechniania informacji przysłanych przez użytkownika w dowolny sposób, jaki uzna za właściwy, bez żadnych zobowiązań wobec ich autora.

Spis treści

O tym podręczniku v

Rozdział 1. Przegląd produktu DB2

Connect. 1

Pojęcia kluczowe	1
Opcje połączeń klienta i serwera	1
Funkcje poszczególnych opcji DB2 w edycjach produktu DB2 Connect	2
Bazy danych hosta	4
Program DB2 Connect i instrukcje SQL.	5
Narzędzia administracyjne DB2 Connect	5
Produkty InfoSphere Federation Server i DB2 Connect	6
Scenariusze korzystania z programu DB2 Connect	6
Dostęp klienta DB2 Connect do baz danych na systemie hostowym	6
Produkty serwerowe DB2 Connect jako serwery połączeń	7
Program DB2 Connect i monitory przetwarzania transakcyjnego	9

Rozdział 2. Instalowanie serwera DB2

Connect 13

Obsługiwane języki interfejsu DB2 Connect	13
Wyświetlanie Kreatora instalacji DB2 w języku narodowym (Linux i UNIX).	13
Identyfikatory języków używane do uruchamiania Kreatora instalacji DB2 w innym języku	13
Zmiana języka interfejsu produktu DB2 Connect (Windows).	14
Zmiana języka interfejsu produktu DB2 Connect (Linux i UNIX).	15
Konwersja danych znakowych	16
Wymagania wstępne dotyczące instalowania produktu serwera DB2 Connect.	17
Wymagania instalacyjne produktów serwera DB2 Connect (AIX).	17
Wymagania instalacyjne produktów serwera DB2 Connect (HP-UX).	19
Wymagania instalacyjne produktów serwera DB2 Connect (Linux).	20
Wymagania instalacyjne produktów DB2 Connect (Solaris).	21
Wymagania instalacyjne produktów serwera DB2 Connect (Windows).	22
Wymagania instalacyjne programu DB2 Connect Personal Edition (Linux).	23
Wymagania instalacyjne programu DB2 Connect Personal Edition (Windows).	23
Wymagania programu DB2 Connect dotyczące miejsca na dysku i pamięci.	24
Obsługa oprogramowania Java dla produktu DB2 Connect.	25
Przygotowanie do instalacji produktu DB2 Connect dla systemu Linux na komputerze zSeries.	28
Parametry jądra (Linux i UNIX)	29

Modyfikowanie parametrów jądra dla produktu DB2 Connect (HP-UX).	29
Zalecane parametry konfiguracyjne jądra dla produktu DB2 Connect (HP-UX).	29
Modyfikowanie parametrów jądra dla produktu DB2 Connect (Linux).	30
Modyfikowanie parametrów jądra dla produktu DB2 Connect (Solaris).	31
Produkty serwerowe DB2 Connect: przegląd informacji o instalacji i konfiguracji	32
AIX	33
HP-UX	36
Linux	39
Solaris	41
Windows	44
Typowe czynności wymagane do zainstalowania i skonfigurowania programu DB2 Connect Personal Edition.	50
Linux	51
Solaris	54
Windows	57
Obsługa kluczy licencyjnych	61
Rejestrowanie klucza licencyjnego produktu DB2 Connect za pomocą komendy db2licm.	61
Określanie strategii licencjonowania programu DB2 Connect za pomocą komendy db2licm.	62
Zadania poinstalacyjne	63
Dodawanie identyfikatora użytkownika do grup użytkowników DB2ADMNS i DB2USERS (Windows).	63
Stosowanie pakietów poprawek dla produktu DB2 Connect.	63
Deinstalowanie.	66
Deinstalowanie produktu DB2 Connect (Windows).	66
Deinstalowanie produktu DB2 Connect (Linux i UNIX)	67

Rozdział 3. Aktualizacja do najnowszej wersji DB2 Connect 69

Najważniejsze informacje dotyczące aktualizacji DB2 Connect do nowej wersji	70
Zadania wykonywane przed aktualizacją dotyczące serwerów DB2 Connect	71
Aktualizowanie serwerów DB2 Connect	72
Zadania wykonywane po aktualizacji dotyczące serwerów DB2 Connect	74

Rozdział 4. Konfigurowanie 77

Przygotowywanie programu IBM DB2 for IBM i do odbierania połączeń z programu DB2 Connect	77
Przygotowywanie programu DB2 for z/OS do przyjmowania połączeń z programu DB2 Connect	78
Bazy danych hosta.	79
Konfigurowanie protokołu TCP/IP dla instancji DB2 for z/OS.	80
Konfigurowanie produktu DB2 for z/OS	82
Przygotowanie produktu DB2 for VSE & VM do odbierania połączeń z produktu DB2 Connect	82

Obsługa systemu Sysplex	82
Obsługa systemu Sysplex w serwerach DB2 Connect	83
Konfigurowanie połączeń z serwerami baz danych na komputerach mainframe IBM	85
Rejestrowanie klucza licencyjnego produktu DB2 Connect za pomocą komendy db2licm	86

Rozdział 5. Administrowanie 89

Wiązanie aplikacji i programów narzędziowych (serwer DB2 Connect)	89
Przenoszenie danych przy użyciu produktu DB2 Connect	92
Opis i konfiguracja automatycznego przekierowywania klientów (serwer DB2 Connect)	94
Administrowanie systemami DB2 Connect	96
Przegląd	96
Architektura DRDA	102
Aktualizowanie katalogów bazy danych	106
Program DB2 Connect i instrukcje SQL	116
Aktualizacje na wielu serwerach	116
Odwzorowanie kodów SQLCODE	119

Rozdział 6. Monitorowanie serwera DB2 Connect 125

Monitorowanie połączeń klientów zdalnych	125
Korzystanie z Monitora wydajności w systemie Windows	125
Korzystanie z komend GET SNAPSHOT	126
Status aplikacji DCS	128

Rozdział 7. Projektowanie aplikacji bazodanowych 133

Uruchamianie własnych aplikacji	133
---	-----

Rozdział 8. Bezpieczeństwo 135

Zaufane połączenia za pośrednictwem produktu DB2 Connect	135
Tworzenie i kończenie zaufanego połączenia przy użyciu interfejsu CLI	136
Przełączanie użytkowników w zaufanym połączeniu poprzez interfejs CLI	137
Uwagi dotyczące uwierzytelniania w programie DB2 Connect	140
Obsługa protokołu Kerberos	141
Typy uwierzytelniania obsługiwane przez serwer DB2 Connect	142

Rozdział 9. Strojenie 145

Uwagi dotyczące wydajności programu DB2 Connect	145
Projektowanie aplikacji	148
Zarządzanie połączeniami	151
Zestawianie połączeń	151
Koncentrator połączeń	153
Pule połączeń i koncentrator połączeń	157
Menedżer transakcji WebSphere MQ i produkt DB2 for z/OS wymagają koncentratora połączeń	158

Strojenie serwera DB2 Connect	158
Dostrajanie bazy danych na hoście	160
Uwagi dotyczące dostrajania sieci	161
Rywalizacja o zasoby systemowe	162
Rozwiązywanie problemów dotyczących wydajności w programie DB2 Connect	163
Dostrajanie programu DB2 for z/OS	163
Zwiększanie szybkości przesyłania danych przez oprogramowanie DB2 Connect	163
Dodatkowy blok zapytania	164
Skalowanie okien RFC-1323	165
Wysoka dostępność i równoważenie obciążenia w połączeniach z bazą danych na hoście	165
Konwersja danych hosta	166
Typy danych znakowych	167
Sprzęt sieciowy	167
Dostrajanie wydajności aplikacji CLI/ODBC	168

Rozdział 10. Rozwiązywanie problemów 171

Rozwiązywanie problemów dotyczących serwera DB2 Connect	171
Zbieranie odpowiednich informacji	171
Połączenie początkowe nie powiodło się	171
Problemy występujące po połączeniu początkowym	172
Narzędzia diagnostyczne	173

Rozdział 11. Komunikaty. 175

Najczęściej występujące problemy z produktem DB2 Connect	175
--	-----

Dodatek A. Przegląd informacji technicznych o produkcie DB2 179

Biblioteka techniczna DB2 w postaci drukowanej lub formie PDF	179
Wyświetlanie pomocy dotyczącej stanu SQL przy użyciu procesora wiersza komend	182
Uzyskiwanie dostępu do różnych wersji Centrum informacyjnego DB2	182
Aktualizowanie Centrum informacyjnego DB2 zainstalowanego na komputerze lokalnym lub serwerze intranetowym	182
Ręczne aktualizowanie Centrum informacyjnego DB2 zainstalowanego na komputerze lokalnym lub serwerze intranetowym	184
Kursy DB2	186
Informacje dotyczące rozwiązywania problemów związanych z programem DB2.	186
Warunki	187

Dodatek B. Uwagi 189

Indeks 193

O tym podręczniku

DB2 Connect - Podręcznik użytkownika zawiera informacje na temat korzystania z produktu DB2 Connect. Przedstawiono pojęcia związane z programem DB2 Connect oraz typowe scenariusze pokazujące zależności pomiędzy programem DB2 Connect i innymi elementami środowiska sieciowego. Omówiono katalogi baz danych, bezpieczeństwo między systemami, przenoszenie danych i monitorowanie programu DB2 Connect. Przedstawiono także sposób obsługi opcji wysokiej dostępności w programie DB2 Connect. Zaprezentowano także sposoby zapewniania wysokiej wydajności środowiska sieciowego i programu DB2 Connect oraz metody rozwiązywania możliwych problemów.

Kto powinien przeczytać ten podręcznik?

Podręcznik ten przeznaczony jest dla administratorów systemu, administratorów baz danych oraz specjalistów komunikacji.

Rozdział 1. Przegląd produktu DB2 Connect

Produkt DB2 Connect umożliwia łączenie się z bazami danych na komputerach mainframe i midrange z systemów Linux, UNIX i Windows. Można także uzyskać połączenie z bazami danych DB2 znajdującymi się w systemach operacyjnych z/OS, IBM® i, VSE i VM oraz na maszynach IBM Power Systems.

Można również nawiązywać połączenia z bazami danych, które nie zostały utworzone przy użyciu produktów IBM, o ile są one oparte na architekturze Distributed Relational Database Architecture (DRDA).

Produkt DB2 Connect to czołowe w branży rozwiązanie do integracji danych w systemach System z, System i oraz innych danych korporacyjnych z aplikacjami w architekturze klient/serwer, aplikacjami WWW, aplikacjami dla urządzeń przenośnych i aplikacjami w architekturze zorientowanej na usługi. Produkt DB2 Connect zawiera istotne rozszerzenia funkcjonalności, które zwiększają produktywność programistów, zapewniają bardziej stabilną infrastrukturę i ułatwiają wdrożenie technologii DB2. Dostępne są różne wersje produktu DB2 Connect:

- DB2 Connect Personal Edition
- DB2 Connect Enterprise Edition
- DB2 Connect Application Server Edition
- DB2 Connect Unlimited Edition for System z
- DB2 Connect Unlimited Edition for System i
- IBM DB2 Connect Application Server Advanced Edition
- IBM DB2 Connect Unlimited Advanced Edition for System z

Szczegółowe informacje dotyczące wersji produktu DB2 Connect można znaleźć w serwisie: <http://www.ibm.com/software/data/db2/db2connect/>.

Zdecydowanie zaleca się skorzystanie z klienta DB2 Connect, zwłaszcza ze sterowników i klientów serwera danych IBM, zamiast z serwera DB2 Connect. Sterowniki i klienci serwera danych IBM udostępniają takie same funkcje związane z połączeniami i tworzeniem aplikacji, jak serwer DB2 Connect. Jednak dzięki ich zastosowaniu można zmniejszyć złożoność systemu, zwiększyć jego wydajność oraz wdrożyć aplikacje dla użytkowników biznesowych zajmujące mniej miejsca. Do korzystania z tych produktów niezbędne są pliki licencji produktu DB2 Connect. Więcej informacji o kliencie DB2 Connect zawiera sekcja Opcje połączeń klienta i serwera.

Pojęcia kluczowe

Opcje połączeń klienta i serwera

Serwer DB2 Connect stanowi jeden punkt połączenia z różnymi typami stacji roboczych obsługujących różnorodne aplikacje. Powoduje jednak zwiększenie czasu obsługi aplikacji uzyskujących dostęp do danych na serwerze DB2 for z/OS oraz zwiększa czas trwania operacji wykonywanych przez takie aplikacje.

Począwszy od wersji 8 produktu DB2 Connect i w wersjach późniejszych klienci DB2 Connect korzystają w trybie rodzimym z protokołu DRDA w celu bezpośredniego połączenia z serwerami DB2 for z/OS oraz DB2 for IBM i.

Korzyści ze stosowania serwera DB2 Connect

Serwer DB2 Connect jest przydatnym rozwiązaniem w następujących sytuacjach:

- W przypadku zatwierdzania dwufazowego, jeśli stosowane są menedżery transakcji, które korzystają z modelu podwójnego transportu
- W przypadku stowarzyszania homogenicznego

Korzyści ze stosowania klienta DB2 Connect

Serwer DB2 Connect można zastąpić klientem DB2 Connect, którym może być jeden ze sterowników serwera danych IBM, produkt IBM Data Server Runtime Client albo produkt IBM Data Server Client. Klient DB2 Connect i sterowniki oferują funkcjonalność równoważną lub nawet bardziej rozbudowaną niż w przypadku serwera DB2 Connect. Rozwiązanie charakteryzuje się następującymi zaletami:

- Wyższa wydajność. Można zwiększyć wydajność systemu dzięki zmniejszeniu ruchu w sieci i liczby ścieżek kodu. Klienci DB2 Connect pozwalają uprościć topologię sieci, ponieważ między serwerem aplikacji i serwerem DB2 z/OS nawiązywane jest połączenie bezpośrednie. Pozwala to także wyeliminować przeskok w sieci i routing bramy DB2 Connect. Mniejsze wykorzystanie zasobów oznacza, że nie są wymagane dodatkowe zasoby sprzętowe i programowe na maszynach z serwerami DB2 Connect.
- Mniej zajmowanego miejsca. Dzięki zastąpieniu serwera DB2 Connect klientem DB2 Connect można zmniejszyć złożoność systemu i wdrażać aplikacje zajmujące mniej miejsca.
- Większa dostępność. Dostęp aplikacji z użyciem klientów lub sterowników serwerów danych IBM do danych w produkcie DB2 for z/OS jest taki sam lub lepszy niż w przypadku konfiguracji trójwarstwowej z powodu wyeliminowania punktu awarii.
- Usprawnione mechanizmy monitorowania. Dzięki bezpośredniemu połączeniu łatwiejsze jest monitorowanie komunikacji z serwerem aplikacji lub serwerem aplikacji WWW, a także monitorowanie działania takiego serwera.
- Lepsze mechanizmy określania problemów. Jeśli w aplikacji występuje problem z wydajnością, obecność serwera DB2 Connect dodatkowo komplikuje proces identyfikacji źródła problemu.
- Najnowsze wersje kodu. Pozyskanie najnowszych wersji kodu umożliwia zastosowanie nowych funkcji serwera oraz interfejsów API. W przypadku niektórych opcji, na przykład nowych typów danych, obsługa danych jest łatwiejsza.

Jeśli serwer DB2 Connect zostanie zastąpiony klientem DB2 Connect, niezbędne są pliki licencji produktu DB2 Connect. W konfiguracji serwera DB2 Connect uprawnienia do produktu DB2 Connect są przechowywane na serwerze DB2 Connect, a nie na poszczególnych klientach. Jeśli zostaną zastosowane bezpośrednie połączenia klientów, należy zapisać uprawnienia do produktu DB2 Connect na każdym kliencie.

Funkcje poszczególnych opcji DB2 w edycjach produktu DB2 Connect

Niektóre funkcje są dostępne tylko w określonych edycjach produktu DB2 Connect. W pewnych przypadkach funkcjonalność jest powiązana z określoną opcją DB2.

Tabela zawiera informacje o funkcjach dołączonych do edycji produktu DB2 Connect. Jeśli dana funkcja nie dotyczy produktów DB2 Connect, podana jest wartość "Nie dotyczy".

Tabela 1. Funkcje w edycjach produktu DB2 Connect

Funkcja	DB2 Connect Personal Edition	Edycje serwerowe produktu DB2 Connect
Kompresja adaptacyjna	Nie	Nie
Usługa ACS (Advanced Copy Service)	Nie	Tak
Kompresja: kopia zapasowa	Nie	Nie
Kompresja: dane	Nie	Nie
Kompresja: indeks	Nie	Nie
Kompresja: tabele tymczasowe	Nie	Nie
Kompresja: XML	Nie	Nie
Koncentrator połączeń	Nie	Tak
Nieprzerwane przyjmowanie danych	Nie	Nie
Partycjonowanie bazy danych	Nie	Nie
DB2 Governor	Nie	Tak
Stowarzyszenie heterogeniczne	Nie	Nie
Mechanizm HADR (High Availability Disaster Recovery)	Nie	Tak
Homogeniczne stowarzyszenie	Nie	Tak
Homogeniczna replikacja kolejkowa	Nie	Nie
IBM Data Studio wersja 3.1	Tak	Tak
IBM InfoSphere Optim Performance Manager Extended Edition ¹	Nie	Nie
IBM InfoSphere Optim pureQuery Runtime	Nie	Tak ²
Kontrola dostępu oparta na etykietach	Nie	Nie
Zmaterializowane tabele zapytań	Nie	Tak
Tabele grupowane wielowymiarowo (MDC)	Nie	Tak
Przechowywanie danych o różnej temperaturze	Nie	Nie
Reorganizacja otwartej bazy danych	Nie	Nie
DB2 pureScale	Nie	Nie
Składnica pureXML	Nie	Nie
Paralelizm zapytań	Nie	Tak
Narzędzia replikacji	Nie	Tak ³
Współużytkowanie przeglądów	Nie	Nie
Spatial Extender	Nie	Tak
Zapytania Time Travel	Tak	Tak
Partycjonowanie tabel	Nie	Nie

Tabela 1. Funkcje w edycjach produktu DB2 Connect (kontynuacja)

Funckja	DB2 Connect Personal Edition	Edycje serwerowe produktu DB2 Connect
Tivoli System Automation	Nie	Tak
Zarządzanie obciążeniem	Nie	Tak
<p>Uwaga:</p> <ol style="list-style-type: none"> 1. IBM InfoSphere Optim Performance Manager Extended Edition jest kontynuacją produktu Performance Expert. IBM InfoSphere Optim Performance Manager Extended Edition ułatwia optymalizację wydajności i dostępności newralgicznych baz danych i aplikacji. 2. Opcja IBM InfoSphere Optim pureQuery Runtime jest dostępna tylko w produktach DB2 Connect Unlimited Edition for System z i DB2 Connect Application Server Advanced Edition. 3. Narzędzia replikacji oprócz Centrum replikacji są dostępne we wszystkich obsługiwanych systemach operacyjnych. Centrum replikacji jest dostępne tylko w systemach operacyjnych Linux i Windows. 		

Bazy danych hosta

W niniejszym dokumencie termin *baza danych* oznacza system zarządzania relacyjnymi bazami danych (RDBMS, relational database management system). Inne systemy, z którymi komunikuje się program DB2 Connect, mogą używać terminu baza danych w nieco innym znaczeniu. Termin baza danych w programie DB2 Connect może dotyczyć także następujących obiektów:

System z

DB2 for z/OS. Podsystem DB2 for z/OS identyfikowany przez parametr LOCATION NAME. Do uzyskania nazwy położenia serwera DB2, nazwy domeny, adresu IP i numeru portu służy komenda systemu z/OS **-display ddf**.

Położenie serwera DB2 for z/OS to unikalna nazwa serwera bazy danych. Aplikacja korzysta z nazwy położenia w celu uzyskania dostępu do podsystemu DB2 for z/OS lub grupy współużytkującej dane DB2 for z/OS. Grupa współużytkująca dane pozwala aplikacjom znajdującym się w różnych podsystemach DB2 współbieżnie odczytywanie i zapisywanie tych samych danych. Aplikacja korzysta z adresu sieciowego grupy współużytkującej dane DB2 w celu uzyskania dostępu do danego położenia DB2 odpowiadającego współużytkowanemu danym. Podsystem DB2 jest przezroczysty dla aplikacji, która uzyskuje do niego dostęp.

Ponieważ produkt DB2 for z/OS obsługuje wiele baz danych w tym samym położeniu DB2, nazwa położenia stanowi odpowiednik aliasu bazy danych w systemach Linux, UNIX i Windows. Alias bazy danych można wykorzystać do przesłonięcia nazwy danego położenia lub jego aliasu podczas uzyskiwania dostępu do położenia. Alias położenia stanowi inną nazwę tego położenia. Stosuje się go w celu określenia, do których podsystemów w grupie współużytkującej dane aplikacja uzyskuje dostęp.

Definicja LOCATION NAME znajduje się także w zestawie danych programu startowego (BSDS), jak również w komunikacie DSNL004I (LOCATION=położenie), który jest zapisywany w momencie uruchamiania programu Distributed Data Facility (DDF). Parametr LOCATION NAME obsługuje najwyżej 8 aliasów nazw położenia, co pozwala aplikacjom na korzystanie z różnych aliasów baz danych w celu uzyskania dostępu do serwera z/OS w wersji 8.

Serwery IBM Power Systems

Program IBM DB2 for IBM i, integralna część systemu operacyjnego IBM i. Jeśli system nie został skonfigurowany do korzystania z niezależnych pul pamięci, na serwerze IBM Power Systems może istnieć tylko jedna baza danych.

Program DB2 Connect i instrukcje SQL

Program DB2 Connect przekazuje instrukcje SQL wprowadzone przez aplikacje do serwerów bazy danych na komputerach mainframe IBM.

Produkt DB2 Connect może przekazać prawie wszystkie poprawne instrukcje SQL, jak również obsługiwane interfejsy DB2 API (aplikacyjne interfejsy programistyczne):

- JDBC
- SQLJ
- ADO.NET
- OLE DB
- ODBC
- Perl
- PHP
- pureQuery
- Python
- Ruby
- CLI
- Wbudowany SQL

Obsługa wbudowanego SQL

Istnieją dwa rodzaje przetwarzania wbudowanego SQL: statyczny SQL i dynamiczny SQL. Styczny SQL minimalizuje czas wykonywania instrukcji SQL, przetwarzając ją jeszcze przed wykonaniem. Dynamiczny SQL jest przetwarzany po wysłaniu instrukcji SQL do serwera bazy danych na komputerze mainframe IBM. Dynamiczny SQL jest bardziej elastyczny, lecz przeważnie wolniejszy. Decyzję, czy używać statycznego, czy dynamicznego SQL, podejmuje programista. Oba rodzaje są obsługiwane przez program DB2 Connect.

Różne serwery bazy danych na komputerach mainframe IBM w różny sposób implementują instrukcje SQL. Program DB2 Connect w pełni obsługuje typowy język IBM SQL, a także implementacje języka SQL z produktów DB2 for z/OS, DB2 Server for VM and VSE (wcześniej SQL/DS) oraz IBM DB2 for IBM i. Zaleca się używanie języka IBM SQL w celu zachowania niezależności bazy danych.

Narzędzia administracyjne DB2 Connect

Do administrowania serwerami DB2 Connect można użyć następujących programów narzędziowych:

- Procesor wiersza komend CLP i procesor CLPPlus. Do wydawania instrukcji SQL w bazie danych na serwerze mainframe IBM można użyć procesora CLP lub CLPPlus. Instrukcje SQL wykonywane są na określonej przez użytkownika bazie danych.

Uwaga: Procesor CLPPlus przeznaczony do administrowania systemem jest dostępny w pakiecie sterownika serwera danych IBM i nie wymaga instalowania modułów serwera DB2 Connect.

- Narzędzia replikacji umożliwiające konfigurowanie wszystkich programów obsługujących replikację kolejkową i replikację SQL oraz administrowanie nimi. Dostępne narzędzia to: Centrum replikacji, uruchamiany z wiersza komend program ASNCLP oraz Monitor alertów replikacji. Centrum replikacji jest dostępne tylko w systemach operacyjnych Linux i Windows.

- Programy narzędziowe do importu i eksportu. Za pomocą tych programów narzędziowych można ładować, importować i eksportować dane z/do pliku na stacji roboczej lub bazy danych na serwerze mainframe IBM. Następnie można użyć tych plików do importowania danych do baz danych, arkuszy kalkulacyjnych i innych aplikacji działających na stacji roboczej.
- Przeglądarka zdarzeń i Monitor wydajności. Z tych narzędzi można korzystać, jeśli używany jest serwer DB2 Connect. Za pomocą przeglądarki zdarzeń można wyświetlić zdarzenia wyjątków zarejestrowane przez produkt DB2 Connect. Za pomocą Monitora wydajności można zdalnie lub lokalnie monitorować wydajność serwerów DB2 Connect i zarządzać nią.
- Program narzędziowy monitor systemu baz danych. Za pomocą tego programu narzędziowego można monitorować połączenia z systemem. Ta funkcja jest dostępna tylko wtedy, gdy produkt DB2 Connect działa jako serwer. Za pomocą tego programu narzędziowego można również określić źródło błędu. Istnieje możliwość skorelowania aplikacji klienckich z odpowiednimi zadaniami działającymi na serwerze bazy danych na komputerze mainframe IBM.

Produkty InfoSphere Federation Server i DB2 Connect

Produkt InfoSphere Federation Server jest oddzielnym produktem, który umożliwia dostęp do danych znajdujących się w źródłach danych pochodzących od różnych dostawców oraz ich integrację, podczas gdy produkt DB2 Connect umożliwia usprawnienie dostępu do dużych woluminów danych znajdujących się na istniejącym hoście i serwerach dla przedsiębiorstw.

Produkt InfoSphere Federation Server pomaga integrować dane przez umożliwienie przeglądania i modyfikowania kolekcji źródeł danych, jakby była pojedynczym źródłem. Dzięki zastosowaniu tego produktu dostęp do źródła danych jest dla aplikacji wywołujących całkowicie przezroczysty. Produkt InfoSphere Federation Server współpracuje z produktami serwerowymi DB2 Connect. Produkt InfoSphere Federation Server umożliwia rodzimy dostęp do odczytu i zapisu w odniesieniu do produktów rodziny DB2 oraz baz danych Informix, Oracle, Sybase, Teradata i Microsoft SQL Server. Produkt InfoSphere Federation Server umożliwia również dostęp do odczytu do źródeł danych nierelacyjnych oraz związanych z naukami przyrodniczymi, takich jak Documentum, IBM Lotus Extended Search, pliki o strukturze tabeli i XML. Produkt ten może posłużyć do formułowania zapytań dotyczących danych w systemie stowarzyszonym.

Scenariusze korzystania z programu DB2 Connect

Program DB2 Connect może udostępniać szereg rozwiązań w zakresie dostępu do baz danych na komputerach mainframe IBM.

W tej sekcji przedstawiono kilka scenariuszy, które mogą odpowiadać określonym potrzebom lub środowisku.

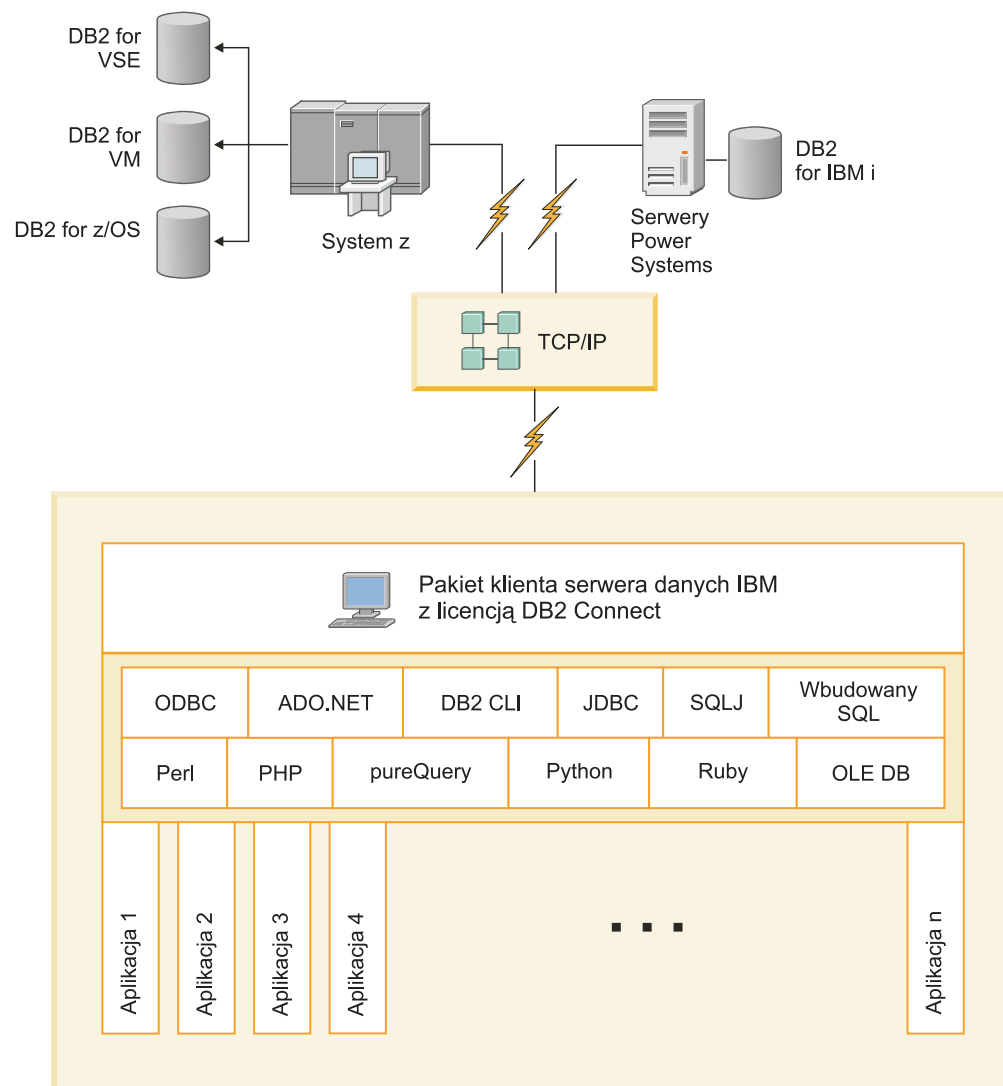
Dostęp klienta DB2 Connect do baz danych na systemie hostowym

Podstawową funkcją programu DB2 Connect jest zapewnianie bezpośredniego połączenia z bazą danych na hoście z poziomu akcesoriów działających na stacjach roboczych. Najprostszym sposobem uzyskania dostępu do tej funkcji jest udostępnienie pakietu IBM Data Server Driver Package z licencją na program DB2 Connect.

Na każdej stacji roboczej, na której zainstalowany jest pakiet klienta oraz licencja produktu DB2 Connect, można nawiązać bezpośrednie połączenie TCP/IP z serwerami DB2 for z/OS, IBM DB2 for IBM i oraz DB2 dla systemów Linux, UNIX i Windows. Ponadto aplikacje

mogą się łączyć z wieloma bazami danych z rodziny DB2 i aktualizować je w ramach jednej transakcji, gdzie pełną integralność danych zapewnia protokół zatwierdzania dwufazowego.

Rys. 1 ilustruje bezpośrednie połączenie z serwerem bazy danych na komputerze mainframe IBM ze stacji roboczej, na której zainstalowany jest produkt DB2 Connect Personal Edition.



Rysunek 1. Połączenie bezpośrednie między programem DB2 Connect a serwerem bazy danych na komputerze mainframe IBM

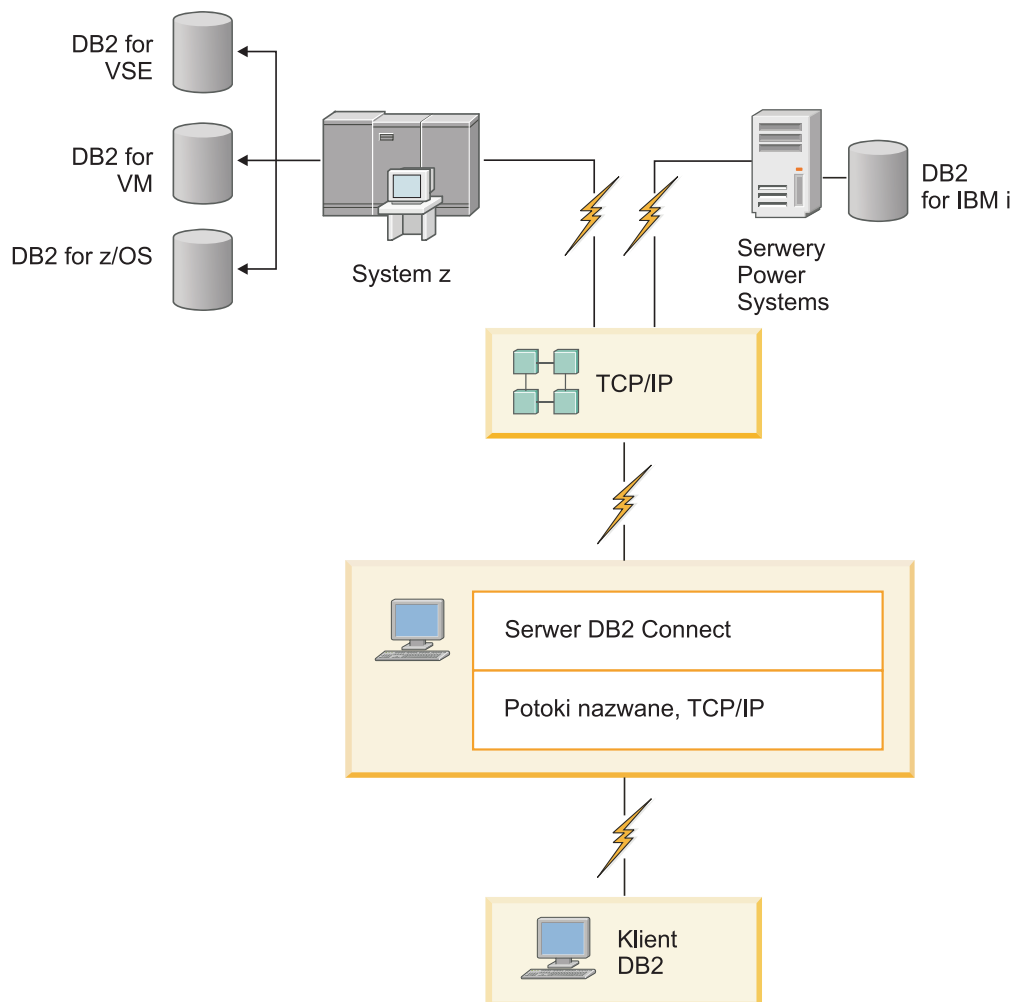
Uwaga:

1. Wszystkie sterowniki serwera danych IBM udostępniają możliwość wykonania równoważenia obciążenia i automatycznego przekierowywania klientów bez konieczności instalowania i konfigurowania modułów DB2 Connect.

Produkty serwerowe DB2 Connect jako serwery połączeń

Serwer DB2 Connect stanowi jeden punkt połączenia z różnymi typami stacji roboczych obsługujących różnorodne aplikacje.

Rys. 2 ilustruje rozwiązanie IBM dla środowisk, w których wymagane jest, aby klient DB2 nawiązywał pośrednie połączenie z serwerem bazy danych na komputerze mainframe IBM za pośrednictwem produktu serwerowego DB2 Connect, takiego jak DB2 Connect Enterprise Edition.



Rysunek 2. DB2 Connect Enterprise Edition

Jeśli nastąpi zerwanie połączenia TCP/IP z serwerem DB2 Connect, klient automatycznie podejmie próbę ponownego nawiązania tego połączenia. Najpierw klient spróbuje ponownie nawiązać połączenie z pierwotnym serwerem. Jeśli ponowne nawiązanie połączenia nie powiedzie się, klient dokona przełączenia awaryjnego i nawiąże połączenie z alternatywnym serwerem DB2 Connect. (Serwer alternatywny jest określony na instancji serwera i jego położenie jest zwracane do klienta podczas nawiązywania połączenia). Jeśli ponowne nawiązanie połączenia z serwerem alternatywnym nie powiedzie się, klient dokona próby ponownego nawiązania połączenia z pierwotnym serwerem. Klient będzie ponawiał próby nawiązania połączenia, przełączając się między serwerem pierwotnym a serwerem alternatywnym, aż do czasu nawiązania połączenia lub osiągnięcia określonego limitu czasu dla prób nawiązania połączenia.

Program DB2 Connect i monitor przetwarzania transakcyjnego

Serwer aplikacji umożliwia dużej liczbie użytkowników wykonywanie aplikacji przy użyciu minimalnej ilości zasobów systemowych. Serwer aplikacji można rozszerzyć w taki sposób, aby pozwalał na wywoływanie skoordynowanych transakcji z aplikacji wykonywanych przez serwer aplikacji. Taka koordynacja transakcji jest powszechnie znana jako monitor przetwarzania transakcyjnego (TP, transaction processing). Monitor przetwarzania transakcyjnego działa w powiązaniu z serwerem aplikacji.

Transakcję można traktować jak procedurę zdarzenia (zazwyczaj jest to żądanie usługi) uruchomionego w ramach normalnych, codziennych działań wykonywanych w organizacji. Przetwarzanie transakcji w określonej kolejności to główne zadanie monitorów przetwarzania transakcyjnego.

Przetwarzanie transakcyjne

W każdej organizacji istnieją zasady i procedury opisujące sposób, w jaki organizacja ta powinna działać. Aplikacje użytkowników implementujące te zasady można nazwać *logiką biznesową*. Transakcje wykonywane przez takie aplikacje komercyjne często nazywane są przetwarzaniem transakcyjnym lub przetwarzaniem transakcyjnym otwartej bazy danych (OLTP, Online Transaction Processing).

Najważniejsze cechy komercyjnego przetwarzania OLTP:

Wielu użytkowników

Większość użytkowników w organizacji korzysta z przetwarzania transakcyjnego, ponieważ wiele osób ma wpływ na bieżący stan działań biznesowych.

Powtarzalność

Większość działań wykonywanych za pomocą komputera to zwykle ten sam proces, który jest wykonywany wielokrotnie. Na przykład wprowadzanie zamówień lub przetwarzanie płatności odbywa się wielokrotnie w ciągu dnia.

Krótkotrwałe operacje

Większość zadań wykonywanych przez pracowników za pomocą systemu przetwarzania transakcyjnego to operacje krótkotrwałe.

Współużytkowanie danych

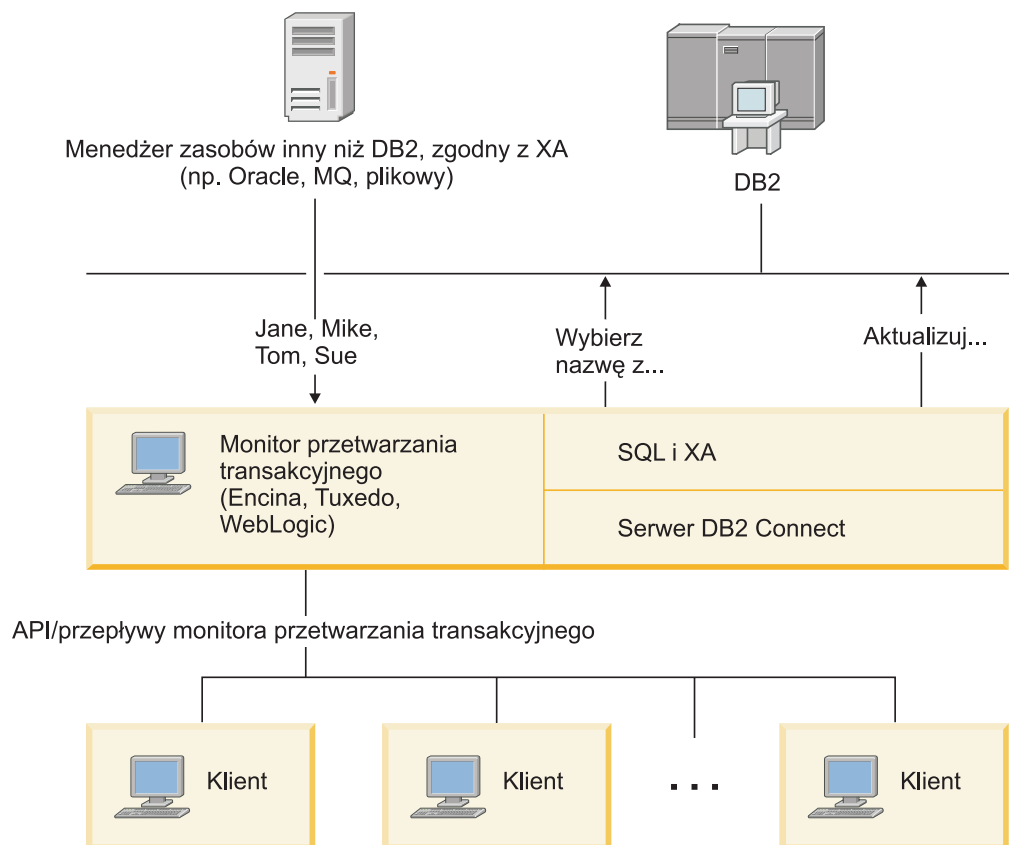
Może istnieć tylko jedna kopia danych, ponieważ dane reprezentują stan organizacji.

Integralność

Dane muszą reprezentować bieżący stan organizacji, dlatego też muszą być wewnętrznie spójne. Na przykład każde zamówienie musi być związane z konkretnym rekordem klienta.

Niski koszt/transakcje

Koszt użytkownika systemu powinien być minimalny, ponieważ przetwarzanie transakcyjne generuje bezpośredni koszt funkcjonowania firmy. Produkt DB2 Connect umożliwia aplikacjom z serwera aplikacji działającego pod kontrolą systemu operacyjnego Linux, UNIX lub Windows wykonywanie transakcji w zdalnej sieci LAN i na zdalnych serwerach bazy danych na komputerach mainframe IBM oraz koordynowanie tych transakcji przy użyciu monitora przetwarzania transakcyjnego.



Rysunek 3. Obsługa monitorów przetwarzania transakcyjnego w produkcie DB2 Connect

Na powyższym rysunku (Rys. 3) interfejsy API, podobnie jak mechanizm połączeń między serwerem aplikacji i serwerami baz danych zaplecza, są udostępniane za pośrednictwem produktu serwerowego DB2 Connect, takiego jak DB2 Connect Enterprise Edition.

Przykłady monitorów przetwarzania transakcyjnego

Do najbardziej popularnych monitorów przetwarzania transakcyjnego dostępnych obecnie na rynku należą:

- IBM WebSphere Application Server
- IBM WebSphere MQ
- IBM TxSeries CICS
- BEA Tuxedo
- BEA WebLogic
- Microsoft Transaction Server (MTS)

Zdalne serwery IBM Power Systems, System z i serwery bazy danych LAN mogą być wykorzystywane w transakcjach koordynowanych przez monitory przetwarzania transakcyjnego.

Model rozproszonego przetwarzania transakcyjnego (DTP) X/Open

Do aktualizacji wielu zasobów w ramach jednej transakcji może być wymagana aplikacja wykonująca logikę biznesową. Na przykład aplikacja bankowa, której zadaniem jest

przekazywanie pieniędzy z jednego konta na inne, może wymagać debetowania jednej bazy danych (rachunek "od") i kredytowania drugiej bazy (rachunek "dla").

Dwie bazy danych mogą również pochodzić od różnych dostawców. Przykład: jedna baza danych to DB2 for z/OS, a druga to inna baza danych Oracle. Zamiast monitorów, z których każdy implementuje interfejs transakcji prawnie zastrzeżony dla dostawcy bazy danych, zdefiniowany został jeden wspólny interfejs transakcji między monitorem przetwarzania transakcyjnego i wszystkimi zasobami, z których korzysta aplikacja. Interfejs ten jest znany pod nazwą *interfejsu XA*. Monitor przetwarzania transakcyjnego, który używa interfejsu XA, nazywany jest *menedżerem transakcji (TM, Transaction Manager) zgodnym z interfejsem XA*. Zasób dający się aktualizować, w którym został zaimplementowany interfejs XA, nazywamy *menedżerem zasobów (RM, Resource Manager) zgodnym z XA*.

Wszystkie wymienione wcześniej monitory przetwarzania transakcyjnego są menedżerami transakcji zgodnymi z interfejsem XA. Bazy danych zdalnego hosta, IBM Power Systems, DB2 oraz bazy danych oparte na sieci LAN, do których uzyskiwany jest dostęp za pośrednictwem programu DB2 Connect, są RM zgodnymi z XA. Dlatego każdy monitor przetwarzania transakcyjnego dysponujący zgodnym z interfejsem XA menedżerem TM może wewnątrz aplikacji biznesowych wykonujących transakcje korzystać z baz danych hosta, baz danych IBM Power Systems oraz baz danych DB2 opartych na sieci LAN.

Rozdział 2. Instalowanie serwera DB2 Connect

Obsługiwane języki interfejsu DB2 Connect

Języki obsługiwane przez program DB2 w interfejsach DB2 można podzielić na języki z grupy serwera i języki z grupy klienta.

Języki z grupy serwera będą stosowane w większości komunikatów, w tekstach pomocy i w elementach interfejsu graficznego DB2. Języki z grupy klienta są używane w komponencie IBM Data Server Runtime Client, czyli w większości komunikatów i w części tekstów pomocy.

Do języków z grupy serwera należą: portugalski (Brazylia), czeski, duński, fiński, francuski, niemiecki, włoski, japoński, koreański, norweski, polski, rosyjski, chiński uproszczony, hiszpański, szwedzki i chiński tradycyjny.

Do języków grupy klienta należą: arabski, bułgarski, chorwacki, holenderski, grecki, hebrajski, węgierski, portugalski, rumuński, słowacki, słoweński i turecki.

Nie należy mylić języków obsługiwanych przez produkt bazodanowy DB2 z językami obsługiwanymi przez interfejs DB2. Języki obsługiwane przez produkt bazodanowy DB2 to języki, w których mogą istnieć dane. Te języki są nadzbiorem języków obsługiwanych przez interfejs produktu DB2.

Wyświetlanie Kreatora instalacji DB2 w języku narodowym (Linux i UNIX)

Komenda **db2setup** odczytuje z systemu operacyjnego obowiązujące ustawienia językowe. Jeśli ustawiony w systemie język jest obsługiwany przez komendę **db2setup**, to zostanie on użyty podczas wyświetlania Kreatora instalacji DB2.

Nawet jeśli system używa tych samych stron kodowych, ale nazw ustawień narodowych innych niż obsługiwane przez interfejs DB2, możliwe jest korzystanie z przetłumaczonego programu **db2setup**; należy w tym celu nadać zmiennej środowiskowej **LANG** odpowiednią wartość przez wpisanie poniższej komendy:

powłoki bourne (sh), korn (ksh) oraz bash:

```
LANG=ustawienia_narodowe  
export LANG
```

powłoka C:

```
setenv LANG ustawienia_narodowe
```

gdzie *ustawienia_narodowe* to ustawienia narodowe obsługiwane przez interfejs DB2.

Identyfikatory języków używane do uruchamiania Kreatora instalacji DB2 w innym języku

Aby uruchomić Kreator instalacji DB2 w innym języku niż domyślny język na danym komputerze, można uruchomić Kreator instalacji DB2 ręcznie, podając identyfikator języka. Wskazany język musi być dostępny na platformie, na której przeprowadzana jest instalacja.

W systemach operacyjnych Windows można uruchomić komendę **setup.exe** z parametrem **-i** w celu określenia dwuliterowego kodu języka używanego podczas instalacji.

W systemach operacyjnych Linux i UNIX zaleca się ustawienie zmiennej środowiskowej **LANG** tak, aby Kreator instalacji DB2 był wyświetlany w języku narodowym.

Tabela 2. Identyfikatory języków

Język	Identyfikator języka
arabski (tylko na platformach Windows)	ar
portugalski (Brazylia)	br
bułgarski	bg
chiński uproszczony	cn
chiński tradycyjny	tw
chorwacki	hr
czeski	cz
duński	dk
holenderski	nl
angielski	en
fiński	fi
francuski	fr
niemiecki	de
grecki	el
węgierski	hu
włoski	it
japoński	jp
koreański	kr
norweski	nie
polski	pl
portugalski	pt
rumuński	ro
rosyjski	ru
słowacki	sk
słoweński	sl
hiszpański	es
szwedzki	se
turecki	tr

Zmiana języka interfejsu produktu DB2 Connect (Windows)

Język interfejsu programu DB2 to język, w którym wyświetlane są komunikaty, pomoc i elementy interfejsu narzędzi graficznych. Podczas instalacji produktu bazodanowego DB2 można zainstalować obsługę jednego lub większej liczby języków. Po instalacji można zmienić język interfejsu DB2 na jeden z zainstalowanych języków.

O tym zadaniu

Nie należy mylić języków obsługiwanych przez produkt bazodanowy DB2 z językami obsługiwanymi przez interfejs DB2. Języki obsługiwane przez produkt bazodanowy DB2 to języki, w których mogą istnieć dane. Te języki są nadzbiorem języków obsługiwanych przez interfejs produktu DB2.

Wybrany język interfejsu DB2 musi już być zainstalowany w systemie. Języki interfejsu produktu bazodanowego DB2 są wybierane i instalowane podczas instalowania produktu bazodanowego DB2 za pomocą Kreatora instalacji DB2. W przypadku zmiany języka interfejsu produktu bazodanowego DB2 na język obsługiwany, ale nie zainstalowany, jako język interfejsu produktu DB2 domyślnie zostanie przyjęty najpierw język systemu operacyjnego, a jeśli nie jest on obsługiwany – język angielski.

Zmiana języka interfejsu produktu bazodanowego DB2 w systemie Windows wymaga zmiany ustawienia języka domyślnego w systemie operacyjnym Windows.

Procedura

Aby zmienić język interfejsu produktu bazodanowego DB2 w systemach operacyjnych Windows:

1. W Panelu sterowania wybierz opcję **Opcje regionalne i językowe**.
2. Na karcie **Opcje regionalne** w obszarze **Standardy i formaty** wybierz odpowiedni język. W systemach Windows 2008 i Windows Vista lub nowszych należy w tym kroku użyć karty **Formaty**.
3. Na karcie **Opcje regionalne** w obszarze **Lokalizacja** wybierz położenie odpowiadające danemu językowi.
4. Na karcie **Zaawansowane** w obszarze **Język dla programów nie obsługujących kodu Unicode** wybierz odpowiedni język. W systemach Windows 2008 i Windows Vista lub nowszych, na karcie **Administracyjne**, w obszarze **Język dla programów nie obsługujących kodu Unicode**, kliknij przycisk **Zmień ustawienia regionalne systemu** i wybierz odpowiedni język. Następnie zostanie wyświetlona prośba o restart; należy kliknąć przycisk **Anuluj**.
5. Na karcie **Zaawansowane**, w obszarze **Domyślne ustawienia konta użytkownika**, zaznacz opcję **Zastosuj wszystkie ustawienia do bieżącego konta użytkownika i do domyślnego profilu użytkownika**. W systemach Windows 2008 i Windows Vista lub nowszych, na karcie **Administracyjne**, w obszarze **konta zarezerwowane**, kliknij przycisk **Skopiuj do kont zarezerwowanych**, a następnie zaznacz konta, do których mają zostać skopiowane ustawienia języka.
6. Przed wprowadzeniem tych zmian zostanie wyświetlona prośba o restart.

Co dalej

Dodatkowe informacje na temat zmiany języka domyślnego można znaleźć w dokumentacji systemu operacyjnego.

Zmiana języka interfejsu produktu DB2 Connect (Linux i UNIX)

Język interfejsu produktu bazodanowego DB2 to język, w którym są wyświetlane komunikaty, pomoc i elementy interfejsu narzędzi graficznych. Podczas instalacji produktu bazodanowego DB2 można zainstalować obsługę jednego lub większej liczby języków. Jeśli po pewnym czasie nastąpi konieczność zmiany języka interfejsu na inny zainstalowany język, należy wykonać czynności opisane w tym zadaniu.

Zanim rozpoczniesz

Nie należy mylić języków obsługiwanych przez produkt bazodanowy DB2 z językami obsługiwanymi przez interfejs DB2. Języki obsługiwane przez produkt bazodanowy DB2, czyli języki, w jakich mogą istnieć *dane*, stanowią nadzbiór języków interfejsu DB2.

Obsługa odpowiedniego języka interfejsu DB2 musi być wcześniej zainstalowana w systemie. Obsługę języka interfejsu produktu DB2 wybiera się i instaluje podczas instalacji produktu bazodanowego DB2 za pomocą Kreatora instalacji DB2. W przypadku zmiany języka interfejsu produktu bazodanowego DB2 na język obsługiwany, ale nie zainstalowany, jako język interfejsu DB2 domyślnie zostanie przyjęty język systemu operacyjnego. Jeśli język systemu operacyjnego nie jest obsługiwany, jako język interfejsu DB2 zostanie użyty język angielski.

Obsługę języka interfejsu produktu DB2 wybiera się i instaluje podczas instalowania produktu bazodanowego DB2 za pomocą Kreatora instalacji DB2 lub za pomocą pakietu językowego.

O tym zadaniu

Aby sprawdzić, które publiczne ustawienia narodowe są dostępne w systemie, należy wykonać komendę **\$ locale -a**.

Procedura

Aby zmienić język interfejsu produktu DB2:

Ustaw zmienną środowiskową **LANG** na odpowiednie ustawienia narodowe.

- Powłoki Bourne'a (sh), Korn (ksh) oraz bash:

```
LANG=ustawienia_narodowe
export LANG
```

- Powłoka C:

```
setenv LANG ustawienia_narodowe
```

Na przykład w celu uzyskania interfejsu produktu bazodanowego DB2 w języku francuskim należy zainstalować obsługę języka francuskiego i ustawić zmienną środowiskową **LANG** na francuskie ustawienia narodowe (fr_FR).

Konwersja danych znakowych

Gdy dane znakowe są przekazywane między komputerami, muszą być poddawane konwersji na postać, w której komputer odbiorczy będzie mógł ich użyć.

Na przykład, gdy dane są przekazywane między serwerem DB2 Connect a hostem lub serwerem baz danych System i, zwykle są one poddawane konwersji ze strony kodowej serwera na identyfikator CCSID hosta i vice versa. Jeśli na dwóch komputerach używane są różne strony kodowe lub identyfikatory CCSID, punkty kodowe są odwzorowywane odpowiednio z jednej strony kodowej na drugą lub z jednego identyfikatora na drugi. Konwersja jest zawsze wykonywana w miejscu docelowym.

Dane znakowe wysyłane *do* bazy danych składają się z instrukcji SQL i danych wejściowych. Dane znakowe wysyłane *z* bazy danych składają się z danych wyjściowych. Dane wyjściowe interpretowane jako dane bitowe nie są poddawane konwersji. Dotyczy to na przykład danych z kolumny zadeklarowanej z klauzulą FOR BIT DATA. W pozostałych wypadkach wszystkie wejściowe i wyjściowe dane znakowe są poddawane konwersji, jeśli dwa komputery mają różne strony kodowe lub identyfikatory CCSID.

Jeśli na przykład produkt DB2 Connect jest używany do dostępu do danych, mają miejsce następujące sytuacje:

1. Program DB2 Connect wysyła instrukcje SQL i dane wejściowe do systemu System z.
2. Program DB2 for z/OS dokonuje konwersji danych i instrukcji SQL na wartości strony kodowej hosta, a następnie przetwarza dane.
3. Program DB2 for z/OS wysyła wynik do serwera DB2 Connect.
4. Program DB2 Connect konwertuje wynik na wartości strony kodowej środowiska użytkownika.

W wypadku języków dwukierunkowych pewna liczba specjalnych identyfikatorów "CCSID BiDi" została zdefiniowana przez firmę IBM i jest obsługiwana w programie DB2 Connect.

Jeśli atrybuty dwukierunkowości na serwerze bazy danych są inne niż te na kliencie, różnicom można zaradzić, używając tych specjalnych identyfikatorów CCSID.

Informacje na temat obsługiwanych konwersji między stronami kodowymi na serwerze DB2 Connect a identyfikatorami CCSID na hoście lub serwerze System i można znaleźć w tematach dotyczących obsługiwanych kodów terytoriów i stron kodowych.

Wymagania wstępne dotyczące instalowania produktu serwera DB2 Connect

Przed zainstalowaniem produktów serwera DB2 Connect należy upewnić się, że spełnione są niezbędne wymagania wstępne, takie jak wymagania w zakresie dysku, pamięci i obszaru stronicowania. Istnieją również dodatkowe wymagania wstępne zależne od systemu operacyjnego użytkownika.

Szczegółowe informacje dotyczące wymagań wstępnych, które muszą zostać spełnione przed zainstalowaniem produktów serwera DB2 Connect zawierają następujące tematy.

Wymagania instalacyjne produktów serwera DB2 Connect (AIX)

Przed zainstalowaniem produktów serwera DB2 Connect w systemie AIX należy upewnić się, że wybrana wersja systemu spełnia wymagania dotyczące systemu operacyjnego, sprzętu, oprogramowania i komunikacji.

Aby zainstalować produkt serwerowy DB2 Connect, taki jak DB2 Connect Enterprise Edition, muszą być spełnione następujące wymagania:

Wymagania instalacyjne

Tabela 3. Wymagania instalacyjne w systemie AIX

System operacyjny	Sprzęt
<p>AIX wersja 6.1²</p> <ul style="list-style-type: none"> • Wymagane jest 64-bitowe jądro systemu AIX • AIX 6.1, poziom poprawek (TL) 6 i pakiet poprawek (SP) 5 • Minimalny poziom środowiska wykonawczego C++ wymaga zestawów plików xLC.rte 11.1.0.1 i xLC AIX rte 11.1.0.1 (lub późniejszych). <p>AIX wersja 7.1</p> <ul style="list-style-type: none"> • Wymagane jest 64-bitowe jądro systemu AIX • AIX 7.1 poziom poprawek (TL) 0 i pakiet poprawek (SP) 3 • Minimalny poziom środowiska wykonawczego C++ wymaga zestawów plików xLC.rte 11.1.0.1 i xLC AIX rte 11.1.0.1 (lub późniejszych). 	<p>64-bitowa architektura Common Hardware Reference Platform (CHRP), z wyłączeniem systemów opartych na procesorze POWER3.¹</p> <p>Wszystkie procesory, na których można uruchamiać obsługiwane systemy operacyjne AIX.</p>

- ¹Aby sprawdzić, czy system ma architekturę CHRP, należy uruchomić komendę **lscfg** i sprawdzić, czy w danych wynikowych znajduje się następująca pozycja: **Model Architecture: chrp**. W przypadku systemów z procesorami POWER3 najpierw należy przeprowadzić aktualizację do systemów z procesorami POWER4, a następnie zainstalować produkt DB2 wersja 10.1. Systemy z procesorami POWER3 nie są obsługiwane w produkcie DB2 wersja 10.1.
- ²W systemie AIX 6.1 istnieją dwa rodzaje partycji zarządzania obciążeniem (WPAR): systemowa i aplikacyjna. Instalacja produktów DB2 jest obsługiwana tylko na systemowej partycji WPAR. System AIX 6.1 obsługuje również funkcję szyfrowania systemu plików JFS2 lub zestawu plików.

Wymagania dotyczące oprogramowania

- Aby przełączyć się na jądro 64-bitowe, należy użyć komendy **bosboot**. Do przejścia na jądro 64-bitowe wymagane jest uprawnienie administratora i wprowadzenie poniższych komend:

```
ln -sf /usr/lib/boot/unix_64 /unix
ln -sf /usr/lib/boot/unix_64 /usr/lib/boot/unix
bosboot -a
shutdown -Fr
```
- Informacje na temat projektowania aplikacji i środowiska wykonawczego zawiera temat Obsługiwane języki programowania i kompilatory dla projektowania aplikacji bazodanowych.
- Najnowszą wersję oprogramowania IBM C++ Runtime Environment Components for AIX można pobrać z serwisu WWW wsparcia dla IBM AIX XL C oraz C++.
- Do wyświetlania pomocy elektronicznej i uruchamiania programu Pierwsze kroki (**db2fs**) potrzebna jest jedna z następujących przeglądark:
 - Firefox 3.0 lub nowsza wersja
 - Google Chrome
 - Safari 4.0
- Dodatkowe informacje związane z systemem AIX można znaleźć pod adresem www.ibm.com/support/docview.wss?&uid=swg21165448

Wymagania dotyczące komunikacji

- Aby używać protokołów komunikacyjnych, należy spełnić następujące wymagania:
- Dla połączeń TCP/IP nie jest wymagane żadne dodatkowe oprogramowanie.

- Do obsługi protokołu LDAP (Lightweight Directory Access Protocol) wymagany jest program IBM SecureWay Directory Client, wersja 3.2.1 lub nowsza.

Instalacja produktu DB2 w systemie plików NFS (Network File System)

Nie zaleca się instalacji produktów DB2 w systemie plików NFS (Network File System). Uruchomienie produktów DB2 w systemie plików NFS (na przykład podłączenie systemu plików NFS na ścieżce /opt/IBM/db2/10.1, a następnie uruchomienie kodu, który został fizycznie zainstalowany na systemie zdalnym) wymaga ręcznego wykonania kilku kroków konfiguracyjnych. Istnieje również kilka potencjalnych problemów związanych z konfigurowaniem systemu plików NFS dla serwera DB2. Obejmuje to następujące problemy:

- wydajność (na którą wpływ ma wydajność sieci)
- dostępność (dopuszcza się pojedynczy punkt awarii)
- licencjonowanie (brak sprawdzania na komputerach)
- diagnozowanie błędów systemu plików NFS może być utrudnione

Jak wspomniano, proces konfigurowania systemu plików NFS będzie wymagał wykonania kilku działań ręcznie:

- Należy upewnić się, że punkt podłączenia zachowuje ścieżkę instalacyjną.
- Uprawnienia muszą być ograniczane (na przykład komputerowi podłączającemu nie wolno nadawać uprawnienia do zapisu).
- Rejestry DB2 należy konfigurować ręcznie i utrzymywać na wszystkich komputerach podłączających.
- Komenda **db2ls**, która służy do wyświetlania listy zainstalowanych produktów i opcji DB2, musi być poprawnie skonfigurowana i obsługiwana, jeśli konieczne jest wykrycie produktów i opcji DB2.
- Wymagana jest większa ostrożność podczas aktualizowania środowiska produktu DB2.
- Wymaganych jest więcej czynności podczas przeprowadzania czyszczenia na komputerze eksportującym i komputerze podłączającym.

Szczegółowe informacje na ten temat można znaleźć w raporcie "Setting up DB2 for UNIX and Linux on NFS mounted file systems" (Konfigurowanie produktu DB2 pod kątem platform UNIX i Linux w podłączonych systemach plików NFS), dostępnym pod adresem <http://www.ibm.com/developerworks/data/library/long/dm-0609lee>.

Wymagania instalacyjne produktów serwera DB2 Connect (HP-UX)

Przed zainstalowaniem produktów DB2 Connect w systemie HP-UX należy upewnić się, że wybrana wersja systemu spełnia wymagania dotyczące systemu operacyjnego, sprzętu, oprogramowania i komunikacji.

Aby zainstalować produkt serwera DB2 Connect, taki jak DB2 Connect Enterprise Edition, w systemie HP-UX, należy spełnić następujące wymagania:

Uwaga: Do obsługi produktu DB2 Connect jest wymagany 64-bitowy system operacyjny HP-UX.

Wymagania instalacyjne

Tabela 4. Wymagania instalacyjne w systemie HP-UX

System operacyjny	Sprzęt
HP-UX 11i wersja 3 (11.31) oraz: <ul style="list-style-type: none"> • PHSS_37202 • PHKL_41481 • PHKL_42035 • PHKL_42335 • PHKL_41588 HP-UX 11i wersja 4 (11.31)	HP Integrity Series Systems na platformie Itanium

Wymagania dotyczące oprogramowania

- Do wyświetlania pomocy elektronicznej potrzebna jest przeglądarka.
- Dodatkowe informacje związane z systemem HP-UX można znaleźć pod adresem www.ibm.com/support/docview.wss?&uid=swg21257602

Wymagania dotyczące komunikacji

Można użyć protokołu TCP/IP.

- Dla połączeń TCP/IP nie jest wymagane żadne dodatkowe oprogramowanie.

Uwaga: Produkty DB2 zainstalowane w systemie operacyjnym HP-UX obsługują długie nazwy hostów. Długość została zwiększona do 255 bajtów, nazwa może zawierać dowolną kombinację znaków i cyfr.

W celu włączenia obsługi długich nazw hosta należy wykonać następujące zadania:

1. Włącz parametr jądra `expanded_node_host_name`.
`Kctune expanded_node_host_name=1`
2. Skompiluj aplikacje wymagające obsługi długich nazw hosta za pomocą opcji `-D_HPUX_API_LEVEL=20040821`.

Wymagania instalacyjne produktów serwera DB2 Connect (Linux)

Przed zainstalowaniem produktów serwera DB2 Connect w systemie Linux należy upewnić się, że wybrana wersja systemu spełnia wymagania dotyczące systemu operacyjnego, sprzętu, oprogramowania i komunikacji.

Aby zainstalować produkt serwerowy DB2 Connect, taki jak DB2 Connect Enterprise Edition, muszą być spełnione następujące wymagania:

Wymagania dotyczące sprzętu

Jeden z następujących procesorów:

- x86 (Intel Pentium, Intel Xeon oraz AMD Athlon)
- x64 (Intel EM64T i AMD64)
- POWER (dowolne serwery Power Systems, systemy pSeries, System i, System p oraz POWER, które obsługują system operacyjny Linux)
- System z (wcześniej eServer zSeries)

Wymagania dotyczące dystrybucji

Najnowsze informacje na temat obsługiwanych dystrybucji systemu Linux można znaleźć pod adresem www.ibm.com/db2/linux/validate.

Może być wymagane zmodyfikowanie parametrów konfiguracyjnych jądra.

Parametry konfiguracyjne jądra są ustawiane w pliku `/etc/sysctl.conf`. Patrz sekcja

Modyfikowanie parametrów jądra (Linux) w Centrum informacyjnym DB2. W podręczniku systemu operacyjnego można znaleźć informacje na temat ustawiania i aktywowania tych parametrów za pomocą komendy **sysctl**.

Wymagania dotyczące oprogramowania

- Do uruchomienia Kreatora instalacji DB2 w celu zainstalowania programu DB2 Connect lub do użycia dowolnego graficznego narzędzia DB2 wymagane jest oprogramowanie X Window System umożliwiające prezentację graficznego interfejsu użytkownika.
- Do wyświetlania pomocy elektronicznej potrzebna jest przeglądarka.

Wymagania dotyczące komunikacji

Dla połączeń TCP/IP nie jest wymagane żadne dodatkowe oprogramowanie.

Wymagania instalacyjne produktów DB2 Connect (Solaris)

Przed zainstalowaniem produktów DB2 Connect w systemie operacyjnym Solaris należy się upewnić, że system spełnia wymagania systemowe, sprzętowe, programowe oraz wymagania dotyczące komunikacji. Wymagania instalacyjne są jednakowe dla obu edycji serwera: DB2 Connect Enterprise Edition i DB2 Connect Personal Edition.

W celu zainstalowania produktu DB2 Connect w środowisku Solaris należy spełnić następujące wymagania:

Tabela 5. Wymagania instalacyjne w systemie Solaris

System operacyjny	Sprzęt
Solaris 10, aktualizacja 9 • Jądro 64-bitowe	Solaris x64 (Intel 64 lub AMD64)
Solaris 10, aktualizacja 9 • Jądro 64-bitowe	Procesory UltraSPARC lub SPARC64

1. Obsługa dotyczy wyłącznie produktu DB2 do zainstalowania w strefach lokalnych. Produkt DB2 nie obsługuje obecnie instalacji w strefie globalnej.

Wymagania dotyczące systemu operacyjnego

Należy uzyskać zalecane poprawki oraz poprawki dotyczące bezpieczeństwa.

Wymagane są także klastry poprawek J2SE dla systemu Solaris.

Poprawki Fujitsu PRIMEPOWER dla systemu Solaris można pobrać ze strony FTSI pod adresem: <http://download.ftsi.fujitsu.com/>.

Dodatkową listę problemów, które mogą wystąpić w przypadku systemów bazodanowych DB2 zainstalowanych w systemie Solaris, można znaleźć pod adresem: www.ibm.com/support/docview.wss?&uid=swg21257606

Bazy danych DB2 obsługują systemy plików Solaris ZFS oraz domeny logiczne.

Szczegóły dotyczące technologii wirtualizacji obsługiwanej przez produkty DB2 znajdują się na stronie WWW <http://www.ibm.com/developerworks/wikis/display/im/DB2+Virtualization+Support>.

Wymagania dotyczące oprogramowania

- Do zainstalowania produktów DB2 Connect w systemie Solaris wymagane jest oprogramowanie SUNWlibC.
- Do wyświetlania pomocy elektronicznej potrzebna jest przeglądarka.

Wymagania dotyczące komunikacji

Można użyć protokołu TCP/IP.

- Dla połączeń TCP/IP nie jest wymagane żadne dodatkowe oprogramowanie.
- Produkty DB2 Connect są obsługiwane w systemie Sun Cluster 2.2, pod warunkiem że:
 - Do komunikacji z hostem jest używany protokół TCP/IP.
 - Nie jest używane zatwierdzanie dwufazowe. To ograniczenie nie obowiązuje, jeśli użytkownik umieści dziennik SPM na współużytkowanym dysku (taką konfigurację można określić przy użyciu parametru konfiguracyjnego menedżera bazy danych **spm_log_path**) i dla systemu przełączenia awaryjnego określi identyczną konfigurację dziennika TCP/IP (taką samą nazwę hosta, adres IP itd.).

Wymagania instalacyjne produktów serwera DB2 Connect (Windows)

Przed zainstalowaniem produktów serwera DB2 Connect w systemie operacyjnym Windows należy się upewnić, że wybrany system spełnia wymagania systemu operacyjnego, wymagania sprzętowe, programowe oraz wymagania dotyczące komunikacji.

Aby zainstalować produkt serwera DB2 Connect, taki jak DB2 Connect Enterprise Edition, należy spełnić następujące wymagania:

Wymagania dotyczące sprzętu

Dowolny procesor Intel lub AMD umożliwiający uruchomienie obsługiwanego systemu operacyjnego Windows (32-bitowego i 64-bitowego).

Wymagania dotyczące systemu operacyjnego

Jeden z następujących systemów:

- Windows XP Professional Edition (32-bitowy i 64-bitowy) z pakietem poprawek 3 lub nowszym
- Windows 2003 z pakietem poprawek 2 lub nowszym:
 - Standard Edition (32-bitowy i 64-bitowy)
 - Enterprise Edition (32-bitowy i 64-bitowy)
 - Datacenter Edition (32-bitowy i 64-bitowy)
- Windows Vista:
 - Business Edition (32-bitowy i 64-bitowy)
 - Enterprise Edition (32-bitowy i 64-bitowy)
 - Ultimate Edition (32-bitowy i 64-bitowy)
- Windows 7 z pakietem poprawek Service Pack 1
 - Professional Edition (32-bitowy i x64)
 - Enterprise Edition (32-bitowy i x64)
- Windows Server 2008 z pakietem poprawek 2 lub nowszym
 - Standard Edition (32-bitowy i 64-bitowy)
 - Enterprise Edition (32-bitowy i 64-bitowy)
 - Datacenter Edition (32-bitowy i 64-bitowy)
- Windows Server 2008 R2 z pakietem poprawek 2 lub nowszym
 - Standard Edition (64-bitowy)
 - Enterprise Edition (64-bitowy)
 - Datacenter Edition (64-bitowy)

Wymagania dotyczące oprogramowania

- Do wyświetlania pomocy elektronicznej potrzebna jest przeglądarka.

Wymagania dotyczące komunikacji

- Protokół TCP/IP jest obsługiwany i dostępny w systemie operacyjnym.

Informacje dotyczące systemu Windows (64-bitowego)

- Obsługiwane są 32-bitowe funkcje UDF i procedury składowane.

Wymagania instalacyjne programu DB2 Connect Personal Edition (Linux)

Przed zainstalowaniem produktu DB2 Connect Personal Edition w systemie operacyjnym Linux należy się upewnić, że wybrany system spełnia wymagania systemu operacyjnego, wymagania sprzętowe, programowe oraz wymagania dotyczące komunikacji.

Aby zainstalować program DB2 Connect Personal Edition, należy spełnić następujące wymagania:

Wymagania dotyczące sprzętu

Jeden z następujących procesorów:

- x86 (Intel Pentium, Intel Xeon oraz AMD Athlon)
- x64 (Intel EM64T i AMD64)

Wymagania dotyczące dystrybucji

Najnowsze informacje na temat obsługiwanych dystrybucji systemu Linux można znaleźć pod adresem www.ibm.com/db2/linux/validate.

Może być wymagane zmodyfikowanie parametrów konfiguracyjnych jądra. Parametry konfiguracyjne jądra są ustawiane w pliku `/etc/sysctl.conf`. W podręczniku systemu operacyjnego można znaleźć informacje na temat ustawiania i aktywowania tych parametrów za pomocą komendy **sysctl**.

Wymagania dotyczące oprogramowania

- Do wyświetlania pomocy elektronicznej potrzebna jest przeglądarka.
- Jeśli wymagane jest użycie kreatora instalacji DB2 w celu zainstalowania DB2 Connect lub konieczne jest użycie dowolnych narzędzi graficznych DB2, wówczas należy użyć oprogramowania X Window System, które umożliwia renderowanie graficznego interfejsu użytkownika.

Wymagania dotyczące komunikacji

Dla połączeń TCP/IP nie jest wymagane żadne dodatkowe oprogramowanie.

Wymagania instalacyjne programu DB2 Connect Personal Edition (Windows)

Przed zainstalowaniem produktu DB2 Connect Personal Edition w systemie operacyjnym Windows należy się upewnić, że wybrany system spełnia wymagania systemu operacyjnego, wymagania sprzętowe, programowe oraz wymagania dotyczące komunikacji.

Aby zainstalować program DB2 Connect Personal Edition, należy spełnić następujące wymagania:

Wymagania dotyczące systemu operacyjnego

Jeden z następujących systemów:

- Windows XP Professional Edition (32-bitowy i 64-bitowy) z pakietem poprawek 3 lub nowszym
- Windows 2003 z pakietem poprawek 2 lub nowszym:
 - Standard Edition (32-bitowy i 64-bitowy)
 - Enterprise Edition (32-bitowy i 64-bitowy)

- Datacenter Edition (32-bitowy i 64-bitowy)
- Windows Vista z pakietem poprawek 2 lub nowszym
 - Business Edition (32-bitowy i x64)
 - Enterprise Edition (32-bitowy i x64)
 Obsługiwane są wszystkie pakiety poprawek systemu Windows Vista.
- Windows 7 z pakietem poprawek 1 lub nowszym
 - Professional Edition (32-bitowy i x64)
 - Enterprise Edition (32-bitowy i x64)
- Windows Server 2008 z pakietem poprawek 2 lub nowszym
 - Standard Edition (32-bitowy i 64-bitowy)
 - Enterprise Edition (32-bitowy i 64-bitowy)
 - Datacenter Edition (32-bitowy i 64-bitowy)
- Windows Server 2008 R2
 - Standard Edition (64-bitowy)
 - Enterprise Edition (64-bitowy)
 - Datacenter Edition (64-bitowy)
 Obsługiwane są wszystkie pakiety serwisowe Windows Server 2008 R2.

Wymagania dotyczące sprzętu

- Dowolny procesor Intel lub AMD umożliwiający uruchomienie obsługiwanego systemu operacyjnego Windows (32-bitowego i 64-bitowego).

Wymagania dotyczące oprogramowania

- Do wyświetlania pomocy elektronicznej potrzebna jest przeglądarka.

Wymagania dotyczące komunikacji

- Protokół TCP/IP jest obsługiwany i dostępny w systemie operacyjnym.

Informacje dotyczące systemu Windows (64-bitowego)

- Żądania SQL wysyłane przez zdalne 32-bitowe wcześniejsze wersje klientów są obsługiwane.

Opcje To wydanie produktu DB2 Connect jest przeznaczone do używania na osobistych stacjach roboczych i nawiązywania połączeń z aplikacjami. Funkcjonalność serwera lub bramy nie jest dostępna. Szczegółowe informacje na temat opcji dostępnych w tym wydaniu można znaleźć pod adresem <http://www.ibm.com/software/data/db2/db2connect/edition-pe.html>.

To wydanie produktu DB2 Connect nie jest przeznaczone do obsługi serwerów aplikacji i nie powinno być instalowane na takich serwerach.

Wymagania programu DB2 Connect dotyczące miejsca na dysku i pamięci

Należy się upewnić, że dla środowiska DB2 Connect jest dostępna odpowiednia ilość miejsca na dysku, i przydzielić odpowiednio pamięć.

Wymagania dotyczące miejsca na dysku

Miejsce na dysku wymagane przez produkt zależy od wybranego typu instalacji oraz używanego systemu plików. Kreator instalacji DB2 dokonuje dynamicznego oszacowania wielkości na podstawie komponentów wybranych podczas instalacji typowej, minimalnej lub niestandardowej.

Należy pamiętać o zapewnieniu wystarczającej ilości miejsca na dysku na niezbędne bazy danych, oprogramowanie i produkty do obsługi komunikacji.

W systemach operacyjnych Linux i UNIX zalecane są 2 GB wolnej pamięci w katalogu /tmp.

Wymagania dotyczące pamięci

Na wymaganą wielkość pamięci ma wpływ wielkość i złożoność systemu bazy danych oraz intensywność działań na bazie danych, a także liczba klientów uzyskujących dostęp do systemu. System bazodanowy DB2 wymaga przynajmniej 256 MB pamięci RAM¹. W przypadku systemu, w którym działa tylko produkt DB2 i narzędzia interfejsu GUI produktu DB2, wymagane jest przynajmniej 512 MB pamięci RAM. Jednak w celu poprawy wydajności zaleca się 1 GB pamięci RAM. Te wymagania nie obejmują dodatkowej pamięci dla innych programów działających w systemie. W przypadku obsługi klienta IBM Data Server Client podane wymagania dotyczące pamięci odnoszą się do sytuacji, w której występuje pięć współbieżnych połączeń klienckich. Dla każdego dodatkowych pięciu połączeń klienckich wymagane jest dodatkowo 16 MB pamięci RAM.

W produktach serwerowych DB2 nowy menedżer pamięci autodostrajanej (STMM) upraszcza zadanie konfigurowania pamięci dzięki automatycznemu ustawianiu wartości niektórych parametrów konfiguracyjnych pamięci. Jeśli jest on włączony, mechanizm strojenia pamięci dynamicznie rozdziela dostępne zasoby pamięci między kilku użytkowników pamięci, w tym sortowanie, pamięć podręczną pakietów, listę blokad i pule buforów.

Wymagania dotyczące obszaru stronicowania

Produkt DB2 wymaga włączenia stronicowania, zwanego również obszarem wymiany. Ta konfiguracja jest wymagana do obsługi różnych funkcji w produkcie DB2, które monitorują wykorzystanie obszaru wymiany/stronicowania i których działanie jest uzależnione od wiedzy o tym wykorzystaniu. Rzeczywista wymagana wielkość obszaru wymiany/stronicowania zależy od systemu i nie opiera się wyłącznie na wykorzystaniu pamięci przez oprogramowanie aplikacji. Obszar stronicowania/wymiany jest rygorystycznie wymagany przez produkt DB2 na platformach Solaris i HP, ponieważ używa się w nich wczesnego przydziału obszaru stronicowania.

Uzasadniona minimalna konfiguracja obszaru wymiany/stronicowania dla większości systemów wynosi 25-50% pamięci RAM. Systemy Solaris i HP z wieloma niewielkimi bazami danych lub wieloma bazami danych dostrojonymi za pomocą menedżera STMM mogą wymagać konfiguracji obszaru stronicowania wynoszącego 1 x pamięć RAM lub większego. Te wyższe wymagania są spowodowane wstępnym przydzieleniem pamięci wirtualnej na bazę danych / instancję i zachowaniem pamięci wirtualnej w przypadku strojenia przez menedżer STMM wielu baz danych. Dodatkowy obszar wymiany/stronicowania może być potrzebny do zabezpieczenia nieprzewidzianych nadmiernych żądań pamięci w systemie.

Obsługa oprogramowania Java dla produktu DB2 Connect

Aby można było używać narzędzi opartych na technologii Java, a także tworzyć i uruchamiać aplikacje Java, w tym procedury składowane i funkcje zdefiniowane przez użytkownika, wymagany jest odpowiedni poziom pakietu IBM Software Development Kit (SDK) for Java.

1. Produkty DB2 działające w systemie HP-UX wersja 11i na serwerach z procesorami Itanium wymagają co najmniej 512 MB pamięci RAM.

Jeśli w trakcie instalowania jakiegoś komponentu za pomocą Kreatora instalacji DB2 lub pliku odpowiedzi okaże się, że wymaga on do poprawnego działania pakietu IBM SDK for Java, a pakiet SDK for Java nie jest jeszcze zainstalowany w podanej ścieżce, pakiet SDK for Java zostanie zainstalowany.

Pakiet SDK for Java nie jest instalowany z produktem IBM Data Server Runtime Client ani z produktem IBM Data Server Driver Package.

W poniższej tabeli przedstawiono poziomy instalowanych pakietów SDK for Java dla produktów bazodanowych DB2 na różnych platformach systemów operacyjnych:

Platforma systemu operacyjnego	Poziom pakietu SDK for Java
AIX	SDK 7
HP-UX dla systemów opartych na procesorach Itanium	SDK 6
Linux na platformie x86	SDK 7
Linux na platformie AMD64/EM64T	SDK 7
Linux na platformie zSeries	SDK 7
Linux na platformie POWER	SDK7
Solaris	SDK 7
Windows x86	SDK 7
Windows x64	SDK 7

Uwaga:

1. Oprogramowanie SDK for Java można pobrać ze strony WWW developerWorks pod adresem: <http://www.ibm.com/developerworks/java/jdk/index.html>. Listę obsługiwanych poziomów pakietu SDK for Java zawiera tabela znajdująca się w dalszej części tej sekcji zatytułowana Obsługa produktu DB2 dla systemów Linux, UNIX i Windows dla pakietów SDK for Java.

Uwaga: W przypadku platform z systemem operacyjnym Windows należy korzystać z opcji pobierania pakietu IBM Development Package for Eclipse.

2. Narzędzia GUI programu DB2 działają jedynie w systemach: Linux na platformie x86, Linux na platformie AMD64/EM64T, Windows x86, oraz Windows x64.
3. W systemach Windows x86 oraz Linux na platformie x86:
 - instalowany jest 32-bitowy pakiet SDK
 - obsługiwane są 32-bitowe aplikacje i procedury zewnętrzne Java
4. Na wszystkich obsługiwanych platformach (z wyjątkiem Windows x86 i Linux na platformie x86):
 - obsługiwane są aplikacje 32-bitowe
 - nie są obsługiwane 32-bitowe procedury zewnętrzne Java
 - obsługiwane są 64-bitowe aplikacje i procedury zewnętrzne Java

Obsługiwane oprogramowanie do tworzenia aplikacji Java

W poniższej tabeli wymieniono obsługiwane poziomy pakietu SDK for Java. Obsługiwane są podane poziomy i późniejsze wersje na tych samych poziomach (kompatybilne z nowszymi wersjami).

Ponieważ często są udostępniane poprawki i aktualizacje pakietu SDK for Java, nie wszystkie poziomy i wersje zostały przetestowane. Jeśli występują problemy z aplikacją bazodanową związane z pakietem SDK for Java, należy spróbować użyć kolejnej wersji pakietu SDK for Java na danym poziomie.

Wersje pakietu SDK for Java pochodzące od firmy innej niż IBM są obsługiwane tylko na potrzeby tworzenia i uruchamiania autonomicznych aplikacji Java. Gdy tworzone są i uruchamiane nowe procedury składowane i funkcja zdefiniowana przez użytkownika języka Java, obsługiwany jest tylko pakiet IBM SDK for Java, który jest dołączony do produktu DB2 dla systemów Linux, UNIX i Windows. W celu uruchamiania procedur składowanych Java i funkcji zdefiniowanych przez użytkownika, które zostały utworzone we wcześniejszych wersjach DB2, należy zapoznać się ze szczegółowymi informacjami w tabeli 1, w kolumnie “Procedury składowane Java i funkcje Java zdefiniowane przez użytkownika”.

Tabela 6. Wersje pakietów SDK for Java obsługiwane przez produkt DB2 dla systemów Linux, UNIX i Windows

	Aplikacje Java korzystające ze sterownika JDBC: db2java.zip lub db2jcc.jar	Aplikacje Java korzystające ze sterownika JDBC db2jcc4.zip	Procedury składowane Java i funkcje Java zdefiniowane przez użytkownika	Zestaw narzędzi graficznych DB2
AIX	1.4.2 do 7	6 i 7	1.4.2 ⁶ do 7 ⁵	nie dotyczy
HP-UX dla systemów opartych na procesorach Itanium	1.4.2 do 6 ¹	6 ¹	1.4.2 ⁶ do 6	nie dotyczy
Linux na platformie POWER	1.4.2 do 7 ^{3,4}	6 i 7 ^{3,4}	1.4.2 ⁶ do 7	nie dotyczy
Linux na platformie x86	1.4.2 do 7 ^{2,3,4}	6 i 7 ^{2,3,4}	1.4.2 ⁶ do 7	5 do 7
Linux na platformie z procesorami AMD64 i Intel EM64T	1.4.2 do 7 ^{2,3,4}	6 i 7 ^{2,3,4}	1.4.2 ⁶ do 7	nie dotyczy
Linux na platformie zSeries	1.4.2 do 7 ^{3,4}	6 i 7 ^{3,4}	1.4.2 ⁶ do 7	nie dotyczy
Solaris	1.4.2 do 7 ²	6 i 7 ²	1.4.2 ⁶ do 7	nie dotyczy
Windows na platformie x86	1.4.2 do 7 ²	6 i 7 ²	1.4.2 ⁶ do 7	5 do 7
Windows na platformie x64 dla procesorów AMD64 i Intel EM64T	1.4.2 do 7 ²	6 i 7 ²	1.4.2 ⁶ do 7	5 do 7

Uwaga:

1. Te same poziomy pakietu SDK for Java, które są udostępniane przez firmę Hewlett-Packard, są obsługiwane na potrzeby tworzenia i uruchamiania autonomicznych aplikacji klienckich, które działają pod kontrolą sterownika IBM Data Server Driver for JDBC and SQLJ.
2. Te same poziomy pakietu SDK for Java, które są udostępnione przez firmę Oracle, są obsługiwane na potrzeby tworzenia i uruchamiania autonomicznych aplikacji ze sterownikiem IBM Data Server Driver for JDBC and SQLJ. Jednak jeśli właściwość sterownika IBM Data Server Driver for JDBC and SQLJ o nazwie securityMechanism zostanie ustawiona na wartość określającą mechanizm zabezpieczeń wykorzystujący szyfrowanie, pakiet SDK for Java musi obsługiwać stosowany typ szyfrowania. Na przykład używany pakiet SDK for Java może obsługiwać szyfrowanie 256-bitowe AES (silne), ale nie szyfrowanie 56-bitowe DES (słabe). Algorytm szyfrowania można określić, ustawiając właściwość sterownika IBM Data Server Driver for JDBC and SQLJ

encryptionAlgorithm. Aby użyć szyfrowania 256-bitowego AES, należy ustawić wartość 2 właściwości encryptionAlgorithm. Jeśli szyfrowanie 256-bitowe AES jest używane z pakietem SDK for Java firmy Oracle, może być potrzebne zainstalowanie pliku JCE Unlimited Strength Jurisdiction Policy File udostępnionego przez firmę Oracle.

3. Minimalny poziom pakietu SDK for Java wymagany dla systemu SUSE Linux Enterprise Server (SLES) 10 to 1.4.2 SR6. Minimalny poziom pakietu SDK for Java wymagany dla systemu Red Hat Enterprise Linux (RHEL) 5 to 1.4.2 SR7.
4. Obsługa pakietu SDK for Java 6 w systemie Linux wymaga pakietu SDK for Java 6 SR3 lub nowszego.
5. Jeśli używany jest pakiet SDK for Java 6 SR2 lub jego nowsza wersja, należy ustawić `DB2LIBPATH=katalog_osobisty_java/jre/lib/ppc64`.
6. Funkcje obsługi procedur składanych Java i funkcji Java zdefiniowanych przez użytkownika utworzonych za pomocą pakietu IBM SDK for Java 1.4.2 mają status nieaktualnych w wersji 9.7 i mogą zostać usunięte w przyszłej wersji. Datę zakończenia świadczenia usług dla IBM SDK for Java 1.4.2 została wyznaczona na wrzesień 2011. Zalecamy usunięcie zależności od pakietu SDK for Java 1.4.2 na długo przed tą datą. W celu usunięcia zależności można odbudować procedury składane Java oraz funkcje Java zdefiniowane przez użytkownika za pomocą pakietu SDK for Java dostępnego w produktach DB2 9.1, DB2 9.5, DB2 9.7 lub DB2 wersja 10.1.

Przygotowanie do instalacji produktu DB2 Connect dla systemu Linux na komputerze zSeries

Aby można było zainstalować produkt bazodanowy DB2 na komputerze IBM zSeries z systemem Linux, należy udostępnić obraz instalacyjny systemowi operacyjnemu Linux. Obraz instalacyjny można przesłać do systemu operacyjnego za pomocą protokołu FTP albo można podłączyć system plików NFS w celu udostępnienia dysku DVD produktu systemowi operacyjnemu.

Zanim rozpocznie

Dostępny jest już obraz instalacyjny produktu bazodanowego DB2.

Procedura

- Uzyskaj dostęp do obrazu instalacyjnego za pomocą protokołu FTP

Na komputerze IBM zSeries z systemem Linux:

1. Wprowadź następującą komendę: `ftp serwer.com`
gdzie *serwer.com* oznacza serwer FTP zawierający obraz instalacyjny produktu bazodanowego DB2.
2. Wprowadź identyfikator użytkownika i hasło.
3. Wprowadź następujące komendy:

```
bin
get plik_produkту
```

gdzie *plik_produkту* oznacza odpowiednią nazwę pakietu produktu.

- Uzyskaj dostęp do obrazu instalacyjnego przy użyciu dysku DVD z produktem bazodanowym DB2 podłączonego za pośrednictwem woluminu NFS.
 1. Podłącz odpowiedni dysk DVD produktu.
 2. Wyeksportuj katalog, w którym został podłączony dysk DVD. Na przykład, jeśli dysk DVD został podłączony w katalogu `/db2dvd`, wyeksportuj katalog `/db2dvd`.
 3. Na komputerze IBM zSeries z systemem Linux podłącz ten katalog do systemu plików NFS, używając następującej komendy:

```
mount -t nfs -o ro serwer_nfs:/db2dvd /katalog_lokalny
```

gdzie *serwer_nfs* reprezentuje nazwę hosta serwera NFS, *db2dvd* reprezentuje nazwę eksportowanego katalogu na serwerze NFS, a *katalog_lokalny* reprezentuje nazwę katalogu lokalnego.

4. Na komputerze IBM zSeries z systemem Linux przejdź do katalogu, w którym jest podłączony dysk DVD. W tym celu można wprowadzić komendę `cd /nazwa_katalogu_lokalnego`, gdzie *nazwa_katalogu_lokalnego* reprezentuje punkt podłączenia dysku DVD produktu.

Parametry jądra (Linux i UNIX)

Modyfikowanie parametrów jądra dla produktu DB2 Connect (HP-UX)

Aby produkt bazodanowy DB2 działał prawidłowo w systemie HP-UX, konieczne może być zaktualizowanie parametrów konfiguracyjnych jądra systemu. Jeśli wartości parametrów konfiguracyjnych jądra zostaną zaktualizowane, należy zrestartować komputer.

Zanim rozpoczniesz

Do modyfikowania parametrów jądra wymagane jest uprawnienie użytkownika root.

Procedura

Aby zmodyfikować parametry jądra:

1. Wprowadź komendę **sam**, aby uruchomić program SAM (System Administration Manager).
2. Kliknij dwukrotnie ikonę **Kernel Configuration** (Konfiguracja jądra).
3. Kliknij dwukrotnie ikonę **Configurable Parameters** (Parametry konfigurowalne).
4. Kliknij dwukrotnie parametr, który chcesz zmienić, i wpisz nową wartość w polu **Formuła/Value** (Formuła/wartość).
5. Kliknij przycisk **OK**.
6. Powtórz powyższe kroki w odniesieniu do wszystkich parametrów jądra, które mają być modyfikowane.
7. Po zakończeniu ustawiania wszystkich parametrów konfiguracyjnych jądra z paska menu działań wybierz kolejno opcje **Action > Process New Kernel**.

Wyniki

Po zmianie wartości parametrów konfiguracyjnych jądra nastąpi automatyczny restart systemu HP-UX.

Zalecane parametry konfiguracyjne jądra dla produktu DB2 Connect (HP-UX)

W przypadku systemów HP-UX z 64-bitową wersją systemu baz danych DB2 należy uruchomić komendę **db2osconf**, aby uzyskać odpowiednie wartości parametrów konfiguracyjnych jądra dla danego systemu.

Program narzędziowy **db2osconf** można uruchomić tylko z katalogu `$DB2DIR/bin`, gdzie *DB2DIR* jest katalogiem, w którym zainstalowano produkt bazodanowy DB2.

Modyfikowanie parametrów jądra dla produktu DB2 Connect (Linux)

Przed zainstalowaniem systemu bazy danych DB2 należy zaktualizować parametry jądra systemu Linux. Wartości domyślne poszczególnych parametrów jądra w systemie Linux są niewystarczające do działania systemu bazy danych DB2.

Zanim rozpoczniesz

Do modyfikowania parametrów jądra wymagane jest uprawnienie użytkownika root.

Procedura

Aby zaktualizować parametry jądra w systemie Red Hat i SUSE Linux:

1. Uruchom komendę **ipcs -l**.
2. Przeanalizuj dane wyjściowe, aby określić, czy wymagane są zmiany dla danego systemu. Po znakach // zostały dodane komentarze wskazujące nazwy parametrów.

```
# ipcs -l

----- Shared Memory Limits -----
max number of segments = 4096           // SHMNI
max seg size (kbytes) = 32768           // SHMMAX
max total shared memory (kbytes) = 8388608 // SHMALL
min seg size (bytes) = 1

----- Semaphore Limits -----
max number of arrays = 1024             // SEMMNI
max semaphores per array = 250         // SEMMSL
max semaphores system wide = 256000    // SEMMNS
max ops per semop call = 32            // SEMOPM
semaphore max value = 32767

----- Messages: Limits -----
max queues system wide = 1024          // MSGMNI
max size of message (bytes) = 65536    // MSGMAX
default max size of queue (bytes) = 65536 // MSGMNB
```

- Na początku pierwszej sekcji dotyczącej limitów pamięci współużytkowanej znajdują się parametry SHMMAX i SHMALL, które należy sprawdzić. Parametr SHMMAX określa maksymalną wielkość segmentu pamięci współużytkowanej w systemie Linux, zaś parametr SHMALL określa maksymalny przydział stron pamięci współużytkowanej w systemie.
 - Zaleca się ustawienie wartości SHMMAX na wartość równą ilości pamięci fizycznej w systemie. Jednak minimalna wartość wymagana w systemach z procesorem x86 wynosi 268 435 456 (256 MB), a dla systemów 64-bitowych będzie to 1 073 741 824 (1 GB).
 - Parametr SHMALL jest domyślnie ustawiany na 8 GB (8388608 KB = 8 GB). Jeśli ilość pamięci fizycznej jest większa od tej wartości i ma być używana przez system bazy danych DB2, należy zwiększyć ten parametr do około 90% pamięci fizycznej komputera. Jeśli na przykład w komputerze jest 16 GB pamięci do użycia głównie przez system bazy danych DB2, wartość parametru SHMALL powinna być ustawiona na 3 774 873 (90% z 16 GB wynosi 14,4 GB; następnie wartość 14,4 GB została podzielona przez 4 kB, co daje podstawową wielkość strony). Na wyjściu komendy ipcs wartość parametru SHMALL została przeliczona na kilobajty. Jądro wymaga podania tej wartości w postaci liczby stron. W przypadku aktualizacji do wersji 10.1 DB2, gdy nie jest używane domyślne ustawienie SHMALL, należy zwiększyć wartość ustawienia SHMALL o dodatkowe 4 GB. Takie zwiększenie ilości pamięci jest wymagane przez menedżera szybkiej komunikacji dla dodatkowych buforów lub kanałów.

- W następnej sekcji opisano liczbę semaforów dostępnych w systemie operacyjnym. Parametr jądra `sem` składa się z czterech elementów: `SEMMSL`, `SEMMNS`, `SEMOPM` i `SEMMNI`. Wartość `SEMMNS` jest wynikiem mnożenia `SEMMSL` przez `SEMMNI`. Menedżer bazy danych wymaga, aby liczba tablic (`SEMMNI`) była zwiększana w miarę potrzeb. Zwykle wartość `SEMMNI` powinna być równa dwukrotnej maksymalnej liczbie oczekiwanych w systemie agentów pomnożonej przez liczbę partycji logicznych na komputerze z zainstalowanym serwerem bazy danych i powiększona o liczbę połączeń aplikacji lokalnych na komputerze z serwerem bazy danych.
 - Trzecia sekcja obejmuje komunikaty w systemie.
 - Parametr `MSGMNI` wpływa na liczbę agentów, które można uruchomić, parametr `MSGMAX` wpływa na wielkość komunikatu, który można wysłać w kolejce, a parametr `MSGMNB` wpływa na wielkość kolejki.
 - Wartość parametru `MSGMAX` należy zmienić na 64 kB (czyli 65 535 bajtów), a wartość parametru `MSGMNB` należy zwiększyć do 65535.
3. Aby zmodyfikować te parametry jądra, zmodyfikuj plik `/etc/sysctl.conf`. Jeśli ten plik nie istnieje, należy go utworzyć. Poniższe wiersze przedstawiają przykładowe wartości, które należy umieścić w pliku:
- ```
kernel.sem=250 256000 32 1024
#Przykładowa wartość parametru shmax dla systemu 64-bitowego
kernel.shmax=1073741824
#Przykładowa wartość parametru shmall dla 90 procent z 16 GB pamięci
kernel.shmall=3774873
kernel.msgmax=65535
kernel.msgmnb=65535
kernel.msgmni=2048
```
4. Uruchom komendę **sysctl** z parametrem **-p**, aby załadować ustawienia **sysctl** z domyślnego pliku `/etc/sysctl.conf`:
- ```
sysctl -p
```
5. Aby zmiany obowiązywały po każdym uruchomieniu:
- (SUSE Linux) Aktywuj plik `boot.sysctl`
 - (Red Hat) Skrypt inicjujący `rc.sysinit` automatycznie odczyta plik `/etc/sysctl.conf`

Modyfikowanie parametrów jądra dla produktu DB2 Connect (Solaris)

Aby system bazy danych DB2 działał prawidłowo, zalecana jest aktualizacja parametrów konfiguracyjnych jądra systemu. Sugerowane wartości parametrów jądra można uzyskać za pomocą programu narzędziowego **db2osconf**. Aby skorzystać z funkcji kontrolowania zasobów projektu (`/etc/project`), zapoznaj się z dokumentacją systemu Solaris.

Zanim rozpoczniesz

Do modyfikowania parametrów jądra wymagane jest uprawnienie użytkownika root.

Aby użyć komendy **db2osconf**, należy najpierw zainstalować system bazy danych DB2. Program narzędziowy **db2osconf** można uruchomić tylko z katalogu `$DB2DIR/bin`, gdzie `DB2DIR` jest katalogiem, w którym zainstalowano produkt bazodanowy DB2.

Po zmodyfikowaniu parametrów jądra należy zrestartować system.

Procedura

Aby ustawić parametr jądra:

Dodaj następujący wiersz na końcu pliku `/etc/system`:

```
set nazwa_parametru = wartość
```

Na przykład, aby ustawić wartość parametru `msgsys:msginfo_msgmax`, na końcu pliku `/etc/system` należy dodać następujący wiersz:

```
set msgsys:msginfo_msgmax = 65535
```

Co dalej

Po zaktualizowaniu pliku `/etc/system` należy zrestartować system.

Produkty serwerowe DB2 Connect: przegląd informacji o instalacji i konfiguracji

Konfigurowanie produktu serwerowego DB2 Connect, takiego jak DB2 Connect Enterprise Edition, to proces wieloetapowy. Z produktami serwerowymi DB2 Connect instalowane są często setki lub tysiące klientów nawiązujących połączenia z serwerami baz danych na komputerach mainframe IBM. Z tego powodu zalecane jest użycie instalacji testowej. Gdy konfiguracja testowa okaże się stabilna, można będzie użyć jej jako szablonu dla nienadzorowanej instalacji produktu DB2 Connect i klientów używanych w całej organizacji.

Zazwyczaj wykonywane są następujące kroki instalacji i konfiguracji produktu serwerowego DB2 Connect:

1. Określ, w jaki sposób program DB2 Connect ma być używany w sieci.
2. Sprawdź, czy stacja robocza i serwer bazy danych hosta wyposażone są we właściwy sprzęt i oprogramowanie wymagane do ich poprawnego funkcjonowania.
3. Sprawdź, czy serwer bazy danych na komputerze mainframe IBM skonfigurowano tak, aby akceptował połączenia z serwerów DB2 Connect.
4. Zainstaluj oprogramowanie DB2 Connect. Stacja robocza zostanie wykorzystana w celu skonfigurowania i weryfikacji połączeń z komputerem mainframe IBM. Aby uzyskać szczegółowe informacje dotyczące instalacji produktu serwerowego DB2 Connect w używanym systemie operacyjnym, skorzystaj z odsyłaczy do stron pokrewnych.
5. Po zakończeniu instalacji nawiąż połączenie między programem DB2 Connect i systemem bazy danych na komputerze mainframe IBM. Program DB2 Connect może automatycznie zlokalizować i skonfigurować wszystkie połączenia TCP/IP. Do skonfigurowania baz danych na komputerze mainframe IBM można użyć komend procesora CLP DB2.
6. Powiąż programy i narzędzia dostarczane wraz z programem DB2 Connect z bazą danych na komputerze mainframe IBM.
7. Przetestuj połączenie.
8. (Opcjonalnie) Włącz opcję Aktualizacja na wielu serwerach.
9. Jeśli planowane jest użycie programu WebSphere, monitorów transakcji lub niestandardowego oprogramowania serwera aplikacji, zainstaluj te produkty lub aplikacje. Informacje na temat instalowania programu WebSphere można znaleźć w dokumentacji dostarczonej razem z tym produktem jako część pakietu produktu serwera DB2 Connect. W wypadku innych produktów skorzystaj z dostarczonej razem z produktem dokumentacji dotyczącej instalacji.

10. Zainstaluj i skonfiguruj klienta IBM Data Server Client. Użyj lokalnej stacji roboczej, aby przetestować połączenia między klientem IBM Data Server Client a serwerami baz danych na komputerze mainframe IBM, a także sprawdzić, czy poprawnie działają aplikacje używające tych połączeń.
11. Za pomocą komend CLP nawiąż połączenie między klientem a systemem na komputerze mainframe IBM za pośrednictwem programu DB2 Connect.
12. Zainstaluj klienta IBM Data Server Client na wszystkich stacjach roboczych użytkowników końcowych, którzy będą używać aplikacji nawiązującej połączenie z serwerami baz danych na komputerach mainframe IBM.
13. Teraz można już korzystać z programu DB2 Connect we wszystkich aplikacjach. Na stacjach roboczych, które będą używane do projektowania aplikacji, powinien być zainstalowany klient IBM Data Server Client.
14. Jeśli dana stacja robocza ma być używana do administrowania serwerami DB2 for z/OS lub DB2 dla systemów Linux, UNIX i Windows, należy zainstalować klienta IBM Data Server Client.

AIX

Instalowanie serwera DB2 Connect (AIX)

Aby zdefiniować preferencje dotyczące instalacji oraz zainstalować produkt DB2 Connect w systemie AIX, użyj Kreatora instalacji DB2.

Zanim rozpoczniesz

Przed rozpoczęciem procesu instalacji:

- Produkt DB2 Connect można zainstalować przy użyciu uprawnień użytkownika root albo użytkownika innego niż root.
- Upewnij się, że używany system spełnia następujące wymagania:
 - wymagania dotyczące miejsca na dysku i pamięci
 - wymagania sprzętowe i programowe. Patrz “Wymagania instalacyjne produktów serwera DB2 Connect (AIX)” na stronie 17.
- Dysk DVD z programem DB2 musi być podłączony w systemie.
- Obraz produktu DB2 Connect musi być dostępny. W przypadku instalowania innej niż angielska wersja językowej produktu DB2 Connect, trzeba dysponować także odpowiednimi pakietami językowymi.
- Upewnij się, że została włączona funkcja asynchronicznego we/wy; funkcja ta musi być włączona, aby możliwe było zainstalowanie produktu serwera DB2 Connect.
- Aby znaleźć produkty bazodanowe DB2, które są już zainstalowane w systemie, użyj komendy **db2ls**. Zapoznaj się z tematem “Wyświetlanie produktów DB2 zainstalowanych w systemie (Linux i UNIX)” w publikacji *Instalowanie serwerów DB2*.
- Kreator instalacji DB2 jest instalatorem graficznym. Do uruchomienia Kreatora instalacji DB2 na danym komputerze potrzebne jest oprogramowanie X-Windows umożliwiające prezentację graficznego interfejsu użytkownika. Upewnij się, że serwer X-Windows jest uruchomiony. Upewnij się, że ekran został poprawnie wyeksportowany. Na przykład `export DISPLAY=9.26.163.144:0`.
- Jeśli w środowisku użytkownika używane jest oprogramowanie zabezpieczające, takie jak LDAP (Lightweight Directory Access Protocol), przed uruchomieniem Kreatora instalacji DB2 należy ręcznie utworzyć wymaganych użytkowników DB2.

Uwaga: Funkcje usług Network Information Services (NIS) oraz Network Information Services Plus (NIS+) są nieaktualne począwszy od produktu DB2, wersja 9.1, pakiet poprawek 2. Obsługa tych funkcji może zostać usunięta w przyszłych wydaniach.

Zalecanym rozwiązaniem na potrzeby usług scentralizowanego zarządzania użytkownikami jest protokół LDAP (Lightweight Directory Access Protocol).

O tym zadaniu

Instalator produktu DB2 jest narzędziem instalacyjnym opartym na języku Java, które automatyzuje przebieg procesu instalacji i konfiguracji wszystkich produktów z rodziny DB2. Dla użytkowników, którzy nie chcą korzystać z tego programu narzędziowego, istnieją dwie alternatywne metody. Produkt DB2 Connect można zainstalować:

- Korzystając z pliku odpowiedzi.
- Wywołując ręcznie komendę **db2setup**. *Nie można* ręcznie zainstalować produktu bazdanowego DB2 za pomocą rodzimego programu instalacyjnego **SMIT** zawartego w systemie operacyjnym. Należy zmodyfikować wszystkie skrypty odwołujące się do tego rodzimego programu instalacyjnego używanego jako interfejs i narzędzie obsługi zapytań dla instalacji programu DB2.

Procedura

Aby zainstalować produkt serwera DB2 Connect, taki jak DB2 Connect Enterprise Edition, w systemie AIX za pomocą Kreatora instalacji DB2:

1. Przejdź do katalogu, w którym podłączony jest dysk DVD:

```
cd /db2dvd
```

gdzie *db2dvd* reprezentuje punkt podłączenia napędu DVD.

2. Jeśli obraz produktu DB2 Connect został pobrany, trzeba zdekompresować plik produktu.

- a. Zdekompresuj plik produktu:

```
gzip -d produkt.tar.gz
```

gdzie *produkt* oznacza nazwę pobranego produktu bazy danych.

- b. Wyodrębnij z archiwum plik produktu:

```
tar xvf produkt.tar
```

- c. Przejdź do odpowiedniego katalogu:

```
cd ./produkt/disk1
```

Uwaga: Jeśli został pobrany pakiet językowy, wyodrębnij go z archiwum do tego samego katalogu. Spowoduje to utworzenie podkatalogów (na przykład *./nlpack/disk2*) w tym samym katalogu i umożliwi programowi instalacyjnemu automatyczne odnalezienie obrazów instalacji bez podpowiedzi.

3. W katalogu, w którym znajduje się obraz produktu, wydaj komendę **./db2setup**, aby uruchomić Kreator instalacji DB2. Po chwili zostanie otwarty Starter instalacji programu IBM DB2. W przypadku instalacji z wielu dysków CD komenda **db2setup** powinna zostać wydana poza lokalizacją podłączenia napędu CD z względną lub bezwzględną nazwą pliku, aby zapewnić możliwość odłączenia dysku CD produktu DB2 Connect, gdy będzie to wymagane. W tym oknie można obejrzeć wymagania wstępne instalacji i uwagi do wydania. Można także przejść bezpośrednio do procesu instalacji.
4. Po zainicjowaniu instalacji należy przejść przez kolejne panele Kreatora instalacji DB2, wybierając odpowiednie opcje. Znaczenie poszczególnych opcji Kreatora instalacji DB2 opisane jest w pomocy. Aby wywołać pomoc elektroniczną, kliknij opcję **Pomoc**. Aby zakończyć instalację w dowolnym momencie, można kliknąć przycisk **Anuluj**. Kopiowanie plików programu DB2 do systemu użytkownika rozpocznie się dopiero po kliknięciu przycisku **Zakończ** w ostatnim panelu Kreatora instalacji DB2. Po zakończeniu instalacji produkt serwera DB2 Connect jest zainstalowany w domyślnej ścieżce instalacyjnej */opt/IBM/db2/V9.8*.

Jeśli instalacja jest przeprowadzana w systemie, w którym ten katalog już jest używany, ścieżka instalacji produktu DB2 Connect będzie uzupełniona o `_XX`, gdzie znaki `.xx` oznaczają cyfry, zaczynające się od 01 i zwiększające w zależności od liczby zainstalowanych kopii DB2.

Można również określić własną ścieżkę instalacji produktu bazy danych DB2.

Wyniki

Pakiety językowe można również zainstalować poprzez uruchomienie w katalogu, w którym znajduje się pakiet językowy, komendy `./db2setup` po zainstalowaniu produktu DB2 Connect.

Dzienniki instalacji, `db2setup.log` i `db2setup.err`, zostaną domyślnie umieszczone w katalogu `/tmp`. Można określić położenie plików dziennika.

Aby z produktu DB2 mieć dostęp do dokumentacji DB2 znajdującej się na komputerze lokalnym albo na innym komputerze w sieci, trzeba zainstalować *Centrum informacyjne DB2*. W *Centrum informacyjnym DB2* dostępna jest dokumentacja bazy danych DB2 i produktów pokrewnych DB2. Patrz temat “Instalowanie Centrum informacyjnego DB2 za pomocą Kreatora instalacji DB2 (UNIX)” w publikacji *Instalowanie serwerów DB2*.

Podłączanie dysków CD lub DVD (AIX)

Podłączanie dysku CD lub DVD produktu bazy danych DB2 w systemie AIX za pomocą programu do zarządzania systemem (System Management Interface Tool - SMIT).

Zanim rozpoczniesz

W zależności od konfiguracji systemu w celu podłączenia dysków konieczne może być zalogowanie się jako użytkownik root.

Procedura

Aby podłączyć dysk CD lub DVD w systemie AIX za pomocą programu SMIT, wykonaj następujące czynności:

1. Włóż dysk do napędu.
2. Utwórz punkt podłączenia dysku, wprowadzając komendę `mkdir -p /dysk`, gdzie `dysk` reprezentuje katalog punktu podłączenia dysku CD lub DVD.
3. Przydziel system plików dysku za pomocą programu SMIT, wprowadzając komendę `smit storage`.
4. Po uruchomieniu programu SMIT wybierz kolejno opcje **Systemy plików > Dodaj / zmień / pokaż / skasuj systemy plików > Systemy plików CD-ROM > Dodaj system plików CD-ROM**.
5. W oknie Dodaj system plików:
 - a. W polu **Nazwa urządzenia** wprowadź nazwę urządzenia dla systemu plików dysku CD lub DVD. Nazwy urządzeń dla systemów plików CD i DVD muszą być unikalne. Jeśli wprowadzona nazwa systemu plików dysku CD lub DVD pokrywa się z istniejącą, trzeba usunąć nazwę zdefiniowaną wcześniej lub użyć innej nazwy katalogu. W tym przykładzie `/dev/cd0` jest nazwą urządzenia.
 - b. Wprowadź katalog punktu podłączenia dysku w oknie PUNKT PODŁĄCZENIA. W tym przykładzie katalogiem punktu podłączenia jest `/dysk`.
 - c. W polu **Podłączać AUTOMATYCZNIE przy restarcie systemu?** wybierz opcję **tak**, aby włączyć automatyczne podłączanie tego systemu plików.
 - d. Kliknij przycisk **OK**, aby zamknąć okno, a następnie kliknij trzy razy przycisk **Anuluj**, aby zakończyć program SMIT.

6. Podłącz system plików dysku CD lub DVD, wprowadzając komendę **smitt mounts**.
7. W oknie Podłączenie systemu plików:
 - a. Wprowadź nazwę urządzenia dla tego systemu plików dysku CD lub DVD w polu **NAZWA SYSTEMU plików**. W tym przykładzie urządzenie nosi nazwę `/dev/cd0`.
 - b. Wprowadź punkt podłączenia dysku w polu **KATALOG, w którym podłączyć**. W tym przykładzie punktem podłączenia jest `/dysk`.
 - c. Wprowadź wartość `cdrfs` w polu **Typ systemu plików**. Aby zobaczyć inne typy systemów plików, jakie można podłączać, kliknij przycisk **Lista**.
 - d. W polu **Podłącz jako system plików tylko do odczytu** wybierz opcję **tak**.
 - e. Zaakceptuj pozostałe wartości domyślne i kliknij przycisk **OK**, aby zamknąć okno.

Wyniki

W ten sposób system plików dysku CD lub DVD został podłączony. Aby wyświetlić zawartość dysku CD lub DVD, umieść dysk w napędzie i wprowadź komendę `cd /disc`, gdzie `dysk` jest katalogiem punktu podłączenia dysku.

HP-UX

Instalowanie serwera DB2 Connect (HP-UX)

Aby zdefiniować preferencje dotyczące instalacji oraz zainstalować produkt DB2 Connect w systemie HP-UX, użyj Kreatora instalacji DB2.

Zanim rozpocznie

Przed rozpoczęciem procesu instalacji:

- Produkt DB2 Connect można zainstalować przy użyciu uprawnień użytkownika root albo użytkownika innego niż root.
- Upewnij się, że używany system spełnia następujące wymagania:
 - wymagania dotyczące miejsca na dysku i pamięci
 - wymagania sprzętowe, programowe i dotyczące dystrybucji. Patrz “Wymagania instalacyjne produktów serwera DB2 Connect (AIX)” na stronie 17.
- Dysk DVD z programem DB2 musi być podłączony w systemie.
- Obraz produktu DB2 Connect musi być dostępny. W przypadku instalowania innej niż angielska wersja językowej produktu DB2 Connect, trzeba dysponować także odpowiednimi pakietami językowymi.
- Aby znaleźć produkty bazodanowe DB2, które są już zainstalowane w systemie, użyj komendy **db2ls**. Zapoznaj się z tematem “Wyświetlanie produktów DB2 zainstalowanych w systemie (Linux i UNIX)” w publikacji *Instalowanie serwerów DB2*.
- Kreator instalacji DB2 jest instalatorem graficznym. Do uruchomienia Kreatora instalacji DB2 na danym komputerze potrzebne jest oprogramowanie X-Windows umożliwiające prezentację graficznego interfejsu użytkownika. Upewnij się, że serwer X-Windows jest uruchomiony. Upewnij się, że ekran został poprawnie wyeksportowany. Na przykład `export DISPLAY=9.26.163.144:0`.
- Jeśli w środowisku użytkownika używane jest oprogramowanie zabezpieczające, takie jak LDAP (Lightweight Directory Access Protocol), przed uruchomieniem Kreatora instalacji DB2 należy ręcznie utworzyć wymaganych użytkowników DB2.

Uwaga: Funkcje usług Network Information Services (NIS) oraz Network Information Services Plus (NIS+) są nieaktualne począwszy od produktu DB2, wersja 9.1, pakiet poprawek 2. Obsługa tych funkcji może zostać usunięta w przyszłych wydaniach.

Zalecanym rozwiązaniem na potrzeby usług scentralizowanego zarządzania użytkownikami jest protokół LDAP (Lightweight Directory Access Protocol).

O tym zadaniu

Instalator produktu DB2 jest narzędziem instalacyjnym opartym na języku Java, które automatyzuje przebieg procesu instalacji i konfiguracji wszystkich produktów z rodziny DB2. Dla użytkowników, którzy nie chcą korzystać z tego programu narzędziowego, istnieją dwie alternatywne metody. Produkt DB2 Connect można zainstalować:

- Korzystając z pliku odpowiedzi.
- Wywołując ręcznie komendę **db2setup**. Nie można ręcznie zainstalować produktu bazodanowego DB2 za pomocą programu instalacyjnego **swinstall**, zawartego w systemie operacyjnym. Należy zmodyfikować wszystkie skrypty odwołujące się do tego rodzimego programu instalacyjnego używanego jako interfejs i narzędzie obsługi zapytań dla instalacji programu DB2.

Procedura

Aby zainstalować produkt serwera DB2 Connect, taki jak DB2 Connect Enterprise Edition, w systemie HP-UX za pomocą Kreatora instalacji DB2:

1. Przejdź do katalogu, w którym podłączony jest dysk DVD:

```
cd /db2dvd
```

gdzie */db2dvd* reprezentuje punkt podłączenia napędu DVD.

2. Jeśli obraz produktu DB2 Connect został pobrany, trzeba zdekompresować plik produktu.

- a. Zdekompresuj plik produktu:

```
gzip -d produkt.tar.gz
```

gdzie *produkt* oznacza nazwę pobranego produktu bazy danych.

- b. Wyodrębnij z archiwum plik produktu:

```
tar xvf produkt.tar
```

- c. Przejdź do odpowiedniego katalogu:

```
cd ./produkt/disk1
```

Uwaga: Jeśli został pobrany pakiet językowy, wyodrębnij go z archiwum do tego samego katalogu. Spowoduje to utworzenie podkatalogów (na przykład *./nlpack/disk2*) w tym samym katalogu i umożliwi programowi instalacyjnemu automatyczne odnalezienie obrazów instalacji bez odpowiedzi.

3. W katalogu, w którym znajduje się obraz produktu, wydaj komendę **./db2setup**, aby uruchomić Kreator instalacji DB2. Po chwili zostanie otwarty Starter instalacji programu IBM DB2. W przypadku instalacji z wielu dysków CD komenda **db2setup** powinna zostać wydana poza lokalizacją podłączenia napędu CD z względną lub bezwzględną nazwą pliku, aby zapewnić możliwość odłączenia dysku CD produktu DB2 Connect, gdy będzie to wymagane. W tym oknie można obejrzeć wymagania wstępne instalacji i uwagi do wydania. Można także przejść bezpośrednio do procesu instalacji.
4. Po zainicjowaniu instalacji należy przejść przez kolejne panele Kreatora instalacji DB2, wybierając odpowiednie opcje. Znaczenie poszczególnych opcji Kreatora instalacji DB2 opisane jest w pomocy. Aby wywołać pomoc elektroniczną, kliknij opcję **Pomoc**. Aby zakończyć instalację w dowolnym momencie, można kliknąć przycisk **Anuluj**. Kopiowanie plików programu DB2 do systemu użytkownika rozpocznie się dopiero po kliknięciu przycisku **Zakończ** w ostatnim panelu Kreatora instalacji DB2. Po zakończeniu instalacji produkt serwera DB2 Connect jest zainstalowany w domyślnej ścieżce instalacyjnej */opt/IBM/db2/10.1*.

Jeśli instalacja jest przeprowadzana w systemie, w którym ten katalog już jest używany, ścieżka instalacji produktu DB2 Connect będzie uzupełniona o `_XX`, gdzie znaki `.xx` oznaczają cyfry, zaczynające się od 01 i zwiększające w zależności od liczby zainstalowanych kopii DB2.

Można również określić własną ścieżkę instalacji produktu bazy danych DB2.

Wyniki

Pakiety językowe można również zainstalować poprzez uruchomienie w katalogu, w którym znajduje się pakiet językowy, komendy `./db2setup` po zainstalowaniu produktu DB2 Connect.

Dzienniki instalacji, `db2setup.log` i `db2setup.err`, zostaną domyślnie umieszczone w katalogu `/tmp`. Można określić położenie plików dziennika.

Aby z produktu DB2 mieć dostęp do dokumentacji DB2 znajdującej się na komputerze lokalnym albo na innym komputerze w sieci, trzeba zainstalować *Centrum informacyjne DB2*. W *Centrum informacyjnym DB2* dostępna jest dokumentacja bazy danych DB2 i produktów pokrewnych DB2. Patrz temat "Instalowanie Centrum informacyjnego DB2 za pomocą Kreatora instalacji DB2 (UNIX)" w publikacji *Instalowanie serwerów DB2*.

Podłączanie dysków CD lub DVD dla programu DB2 Connect (HP-UX)

W celu podłączenia dysku CD lub DVD produktu bazy danych DB2 w systemach operacyjnych HP-UX należy wydać komendę `mount`.

Zanim rozpocznieisz

W zależności od konfiguracji systemu w celu podłączenia dysków konieczne mogą być uprawnienia użytkownika root.

Procedura

Aby podłączyć dysk CD lub DVD produktu bazy danych DB2 w systemie HP-UX:

1. Włóż dysk CD lub DVD do napędu.
2. W razie potrzeby zdefiniuj nowy katalog jako punkt podłączenia dla dysku CD lub DVD. Zdefiniuj `/cdrom` jako punkt podłączenia, używając komendy `mkdir /cdrom`.
3. W razie potrzeby zidentyfikuj plik urządzenia za pomocą komendy `ioscan -fnC disk`. Komenda ta wyświetla listę wszystkich rozpoznawanych napędów CD lub DVD wraz z powiązаныmi z nimi plikami urządzeń. Nazwa pliku będzie podobna do następującej: `/dev/dsk/c1t2d0`.
4. Podłącz napęd CD lub DVD do katalogu punktu podłączenia:
`mount -F cdfs -o rr /dev/dsk/c1t2d0 /cdrom`
5. Aby sprawdzić podłączenie, wyświetl wykaz plików za pomocą komendy `ls /cdrom`.
6. Wyloguj się z systemu.

Wyniki

W ten sposób system plików dysku CD lub DVD został podłączony. Wyświetl zawartość dysku CD lub DVD, umieszczając go w napędzie i wprowadzając komendę `cd /cdrom`, gdzie `cdrom` jest katalogiem punktu podłączenia.

Linux

Instalowanie serwera DB2 Connect (Linux)

Aby zdefiniować preferencje dotyczące instalacji oraz zainstalować produkt DB2 Connect w systemie Linux, użyj Kreatora instalacji DB2.

Zanim rozpoczniesz

Przed rozpoczęciem procesu instalacji:

- Produkt DB2 Connect można zainstalować przy użyciu uprawnień użytkownika root albo użytkownika innego niż root.
- Upewnij się, że używany system spełnia następujące wymagania:
 - Wymagania dotyczące miejsca na dysku i pamięci
 - Wymagania sprzętowe, programowe i dotyczące dystrybucji. Patrz “Wymagania instalacyjne produktów serwera DB2 Connect (Linux)” na stronie 20.
- Dysk DVD z programem DB2 musi być podłączony w systemie.
- Obraz produktu DB2 Connect musi być dostępny. W przypadku instalowania innej niż angielska wersja językowej produktu DB2 Connect, trzeba dysponować także odpowiednimi pakietami językowymi.
- Aby znaleźć produkty bazodanowe DB2, które są już zainstalowane w systemie, użyj komendy **db2ls**.
- Kreator instalacji DB2 jest instalatorem graficznym. Do uruchomienia Kreatora instalacji DB2 na danym komputerze potrzebne jest oprogramowanie X-Windows umożliwiające prezentację graficznego interfejsu użytkownika. Upewnij się, że serwer X-Windows jest uruchomiony. Upewnij się, że ekran został poprawnie wyeksportowany. Na przykład `export DISPLAY=9.26.163.144:0`.
- Jeśli w środowisku użytkownika używane jest oprogramowanie zabezpieczające, takie jak LDAP (Lightweight Directory Access Protocol), przed uruchomieniem Kreatora instalacji DB2 należy ręcznie utworzyć wymaganych użytkowników DB2.

Uwaga: Funkcje usług Network Information Services (NIS) oraz Network Information Services Plus (NIS+) są nieaktualne począwszy od produktu DB2, wersja 9.1, pakiet poprawek 2. Obsługa tych funkcji może zostać usunięta w przyszłych wydaniach. Zalecanym rozwiązaniem na potrzeby usług scentralizowanego zarządzania użytkownikami jest protokół LDAP (Lightweight Directory Access Protocol).

O tym zadaniu

Kreator instalacji DB2 jest narzędziem instalacyjnym opartym na języku Java, które automatyzuje przebieg procesu instalacji i konfiguracji wszystkich produktów z rodziny DB2. Dla użytkowników, którzy nie chcą korzystać z tego programu narzędziowego, istnieją dwie alternatywne metody. Produkt DB2 Connect można zainstalować:

- Korzystając z pliku odpowiedzi.
- Wywołując ręcznie komendę **db2setup**. *Nie można* ręcznie zainstalować produktu bazodanowego DB2 za pomocą programu instalacyjnego **rpm**, zawartego w systemie operacyjnym. Należy zmodyfikować wszystkie skrypty odwołujące się do tego rodzimego programu instalacyjnego używanego jako interfejs i narzędzie obsługi zapytań dla instalacji programu DB2.

Procedura

Aby zainstalować produkt serwera DB2 Connect, taki jak DB2 Connect Enterprise Edition, w systemie Linux za pomocą Kreatora instalacji DB2:

1. Przejdź do katalogu, w którym podłączony jest dysk DVD:

```
cd /db2dvd
```

gdzie */db2dvd* reprezentuje punkt podłączenia napędu DVD.
2. Jeśli obraz produktu DB2 Connect został pobrany, trzeba zdekompresować plik produktu.
 - a. Zdekompresuj plik produktu:

```
gzip -d produkt.tar.gz
```

gdzie *produkt* oznacza nazwę pobranego produktu bazy danych.
 - b. Wyodrębnij z archiwum plik produktu:

```
tar xvf produkt.tar
```
 - c. Przejdź do odpowiedniego katalogu:

```
cd ./produkt/disk1
```

Uwaga: Jeśli został pobrany pakiet językowy, wyodrębnij go z archiwum do tego samego katalogu. Spowoduje to utworzenie podkatalogów (na przykład *./nlpack/disk2*) w tym samym katalogu i umożliwi programowi instalacyjnemu automatyczne odnalezienie obrazów instalacji bez podpowiedzi.

3. W katalogu, w którym znajduje się obraz produktu, wydaj komendę **./db2setup**, aby uruchomić Kreator instalacji DB2. Po chwili zostanie otwarty Starter instalacji programu IBM DB2. W przypadku instalacji z wielu dysków CD komenda **db2setup** powinna zostać wydana poza lokalizacją podłączenia napędu CD z względną lub bezwzględną nazwą pliku, aby zapewnić możliwość odłączenia dysku CD produktu DB2 Connect, gdy będzie to wymagane. W tym oknie można obejrzeć wymagania wstępne instalacji i uwagi do wydania. Można także przejść bezpośrednio do procesu instalacji.
4. Po zainicjowaniu instalacji należy przejść przez kolejne panele Kreatora instalacji DB2, wybierając odpowiednie opcje. Znaczenie poszczególnych opcji Kreatora instalacji DB2 opisane jest w pomocy. Aby wywołać pomoc elektroniczną, kliknij opcję **Pomoc**. Aby zakończyć instalację w dowolnym momencie, można kliknąć przycisk **Anuluj**. Kopiowanie plików programu DB2 do systemu użytkownika rozpocznie się dopiero po kliknięciu przycisku **Zakończ** w ostatnim panelu Kreatora instalacji DB2. Po zakończeniu instalacji produkt serwera DB2 Connect jest zainstalowany w domyślnej ścieżce instalacyjnej */opt/IBM/db2/V9.8*.

Jeśli instalacja jest przeprowadzana w systemie, w którym ten katalog już jest używany, ścieżka instalacji produktu DB2 Connect będzie uzupełniona o *_xx*, gdzie znaki *xx* oznaczają cyfry, zaczynające się od 01 i zwiększające w zależności od liczby zainstalowanych kopii DB2.

Można również określić własną ścieżkę instalacji produktu bazy danych DB2.

Wyniki

Pakiety językowe można również zainstalować poprzez uruchomienie w katalogu, w którym znajduje się pakiet językowy, komendy **./db2setup** po zainstalowaniu produktu DB2 Connect.

Dzienniki instalacji, *db2setup.log* i *db2setup.err*, zostaną domyślnie umieszczone w katalogu */tmp*. Można określić położenie plików dziennika.

Aby z produktu DB2 mieć dostęp do dokumentacji DB2 znajdującej się na komputerze lokalnym albo na innym komputerze w sieci, trzeba zainstalować *Centrum informacyjne DB2*. W *Centrum informacyjnym DB2* dostępna jest dokumentacja bazy danych DB2 i produktów pokrewnych DB2. Patrz temat "Instalowanie Centrum informacyjnego DB2 za pomocą Kreatora instalacji DB2 (UNIX)" w publikacji *Instalowanie serwerów DB2*.

Podłączanie dysku CD lub DVD dla programu DB2 Connect (Linux)

Do podłączania dysków CD-ROM w systemie operacyjnym Linux służy komenda **mount**.

Zanim rozpocznieisz

W zależności od konfiguracji systemu w celu podłączenia dysków konieczne mogą być uprawnienia użytkownika root.

Procedura

Aby podłączyć dysk CD lub DVD w systemach operacyjnych Linux:

1. Włóż dysk CD lub DVD do napędu i wprowadź następującą komendę:

```
mount -t iso9660 -o ro /dev/cdrom /cdrom
```

gdzie `/cdrom` oznacza punkt podłączenia dysku CD lub DVD.
2. Wyloguj się z systemu.

Wyniki

W ten sposób system plików dysku CD lub DVD został podłączony. Wyświetl zawartość dysku CD lub DVD, umieszczając go w napędzie i wprowadzając komendę **cd /cdrom**, gdzie `cdrom` jest katalogiem punktu podłączenia.

Solaris

Instalowanie serwera DB2 Connect (Solaris)

Aby zdefiniować preferencje dotyczące instalacji oraz zainstalować produkt DB2 Connect w systemie operacyjnym Solaris, użyj Kreatora instalacji DB2.

Zanim rozpocznieisz

Przed rozpoczęciem procesu instalacji:

- Produkt DB2 Connect można zainstalować przy użyciu uprawnień użytkownika root albo użytkownika innego niż root.
- Upewnij się, że używany system spełnia następujące wymagania:
 - wymagania dotyczące miejsca na dysku i pamięci,
 - wymagania sprzętowe, programowe i dotyczące dystrybucji. Patrz “Wymagania instalacyjne produktów serwera DB2 Connect (AIX)” na stronie 17.
- Dysk DVD z programem DB2 musi być podłączony w systemie.
- Obraz produktu DB2 Connect musi być dostępny. W przypadku instalowania innej niż angielska wersja językowej produktu DB2 Connect, trzeba dysponować także odpowiednimi pakietami językowymi.
- Aby znaleźć produkty bazodanowe DB2, które są już zainstalowane w systemie, użyj komendy **db2ls**. Zapoznaj się z tematem “Wyświetlanie produktów DB2 zainstalowanych w systemie (Linux i UNIX)” w publikacji *Instalowanie serwerów DB2*.
- Kreator instalacji DB2 jest instalatorem graficznym. Do uruchomienia Kreatora instalacji DB2 na danym komputerze potrzebne jest oprogramowanie X-Windows umożliwiające prezentację graficznego interfejsu użytkownika. Upewnij się, że serwer X-Windows jest uruchomiony. Upewnij się, że ekran został poprawnie wyeksportowany. Na przykład `export DISPLAY=9.26.163.144:0`.

- Jeśli w środowisku użytkownika używane jest oprogramowanie zabezpieczające, takie jak LDAP (Lightweight Directory Access Protocol), przed uruchomieniem Kreatora instalacji DB2 należy ręcznie utworzyć wymaganych użytkowników DB2.

Uwaga: Funkcje usług Network Information Services (NIS) oraz Network Information Services Plus (NIS+) są nieaktualne począwszy od produktu DB2, wersja 9.1, pakiet poprawek 2. Obsługa tych funkcji może zostać usunięta w przyszłych wydaniach. Zalecanym rozwiązaniem na potrzeby usług scentralizowanego zarządzania użytkownikami jest protokół LDAP (Lightweight Directory Access Protocol).

O tym zadaniu

Kreator instalacji DB2 jest narzędziem instalacyjnym opartym na języku Java, które automatyzuje przebieg procesu instalacji i konfiguracji wszystkich produktów z rodziny DB2. Dla użytkowników, którzy nie chcą korzystać z tego programu narzędziowego, istnieją dwie alternatywne metody. Produkt DB2 Connect można zainstalować:

- Korzystając z pliku odpowiedzi.
- Wywołując ręcznie komendę **db2setup**. *Nie można* ręcznie zainstalować produktu DB2 za pomocą rodzimego programu instalacyjnego **pkgadd**, zawartego w systemie operacyjnym. Należy zmodyfikować wszystkie skrypty odwołujące się do tego rodzimego programu instalacyjnego używanego jako interfejs i narzędzie obsługi zapytań dla instalacji programu DB2.

Procedura

Aby zainstalować produkt serwera DB2 Connect, taki jak DB2 Connect Enterprise Edition, w systemie operacyjnym Solaris za pomocą Kreatora instalacji DB2:

1. Przejdź do katalogu, w którym podłączony jest dysk DVD:

```
cd /db2dvd
```

gdzie */db2dvd* reprezentuje punkt podłączenia napędu DVD.

2. Jeśli obraz produktu DB2 Connect został pobrany, trzeba zdekompresować plik produktu.

- a. Zdekompresuj plik produktu:

```
gzip -d produkt.tar.gz
```

gdzie *produkt* oznacza nazwę pobranego produktu bazy danych.

- b. Wyodrębnij z archiwum plik produktu:

```
tar xvf produkt.tar
```

- c. Przejdź do odpowiedniego katalogu:

```
cd ./produkt/disk1
```

Uwaga: Jeśli został pobrany pakiet językowy, wyodrębnij go z archiwum do tego samego katalogu. Spowoduje to utworzenie podkatalogów (na przykład *./nlpack/disk2*) w tym samym katalogu i umożliwi programowi instalacyjnemu automatyczne odnalezienie obrazów instalacji bez podpowiedzi.

3. W katalogu, w którym znajduje się obraz produktu, wydaj komendę **./db2setup**, aby uruchomić Kreator instalacji DB2. Po chwili zostanie otwarty Starter instalacji programu IBM DB2. W przypadku instalacji z wielu dysków CD komenda **db2setup** powinna zostać wydana poza lokalizacją podłączenia napędu CD z względną lub bezwzględną nazwą pliku, aby zapewnić możliwość odłączenia dysku CD produktu DB2 Connect, gdy będzie to wymagane. W tym oknie można obejrzeć wymagania wstępne instalacji i uwagi do wydania. Można także przejść bezpośrednio do procesu instalacji.

4. Po zainicjowaniu instalacji należy przejść przez kolejne panele Kreatora instalacji DB2, wybierając odpowiednie opcje. Znaczenie poszczególnych opcji Kreatora instalacji DB2 opisane jest w pomocy. Aby wywołać pomoc elektroniczną, kliknij opcję **Pomoc**. Aby zakończyć instalację w dowolnym momencie, można kliknąć przycisk **Anuluj**. Kopiowanie plików programu DB2 do systemu użytkownika rozpocznie się dopiero po kliknięciu przycisku **Zakończ** w ostatnim panelu Kreatora instalacji DB2. Po zakończeniu instalacji produkt serwera DB2 Connect jest zainstalowany w domyślnej ścieżce instalacyjnej /opt/IBM/db2/V9.8.

Jeśli instalacja jest przeprowadzana w systemie, w którym ten katalog już jest używany, ścieżka instalacji produktu DB2 Connect będzie uzupełniona o `_xx`, gdzie znaki `xx` oznaczają cyfry, zaczynające się od 01 i zwiększające w zależności od liczby zainstalowanych kopii DB2.

Można również określić własną ścieżkę instalacji produktu bazy danych DB2.

Wyniki

Pakiety językowe można również zainstalować poprzez uruchomienie w katalogu, w którym znajduje się pakiet językowy, komendy `./db2setup` po zainstalowaniu produktu DB2 Connect.

Dzienniki instalacji, `db2setup.log` i `db2setup.err`, zostaną domyślnie umieszczone w katalogu `/tmp`. Można określić położenie plików dziennika.

Aby z produktu DB2 mieć dostęp do dokumentacji DB2 znajdującej się na komputerze lokalnym albo na innym komputerze w sieci, trzeba zainstalować *Centrum informacyjne DB2*. W *Centrum informacyjnym DB2* dostępna jest dokumentacja bazy danych DB2 i produktów pokrewnych DB2. Patrz temat "Instalowanie Centrum informacyjnego DB2 za pomocą Kreatora instalacji DB2 (UNIX)" w publikacji *Instalowanie serwerów DB2*.

Podłączanie dysków CD lub DVD dla programu DB2 Connect (Solaris)

Jeśli dysk CD-ROM nie zostanie automatycznie podłączony podczas wkładania dysku do napędu w systemie operacyjnym Solaris, należy wydać komendę **mount**.

Zanim rozpocznieisz

Jeśli napęd CD lub DVD podłączany jest z systemu zdalnego, w którym używany jest system plików NFS, system plików dysku CD lub DVD na komputerze zdalnym musi zostać wyeksportowany z prawami dostępu użytkownika root. W zależności od konfiguracji systemu lokalnego, wymagany może być również dostęp użytkownika root do komputera lokalnego.

Procedura

Aby podłączyć dysk CD lub DVD w systemie Solaris:

1. Włóż dysk CD lub DVD do napędu.
2. Jeśli w systemie działa menedżer woluminów (**vol**), dysk zostanie automatycznie podłączony jako `/cdrom/etykieta_cd`, jeśli dysk CD lub DVD ma etykietę, lub jako `/cdrom/unnamed_cdrom`, jeśli jej nie ma.

Jeśli w systemie nie jest uruchomiony menedżer woluminów, wprowadź następujące komendy w celu podłączenia dysku CD lub DVD:

- a. Określ nazwę urządzenia, wprowadzając następującą komendę:

```
ls -al /dev/sr* |awk '{print "/" $11}'
```

Komenda ta zwraca nazwę urządzenia CD lub DVD. W tym przykładzie komenda zwraca łańcuch `/dev/dsk/c0t6d0s2`.

- b. Wprowadź następujące komendy, aby podłączyć dysk CD lub DVD:

```
mkdir -p /cdrom/unnamed_cdrom
mount -F hsfs -o ro /dev/dsk/c0t6d0s2 /cdrom/unnamed_cdrom
```

gdzie `/dev/dsk/c0t6d0s2` oznacza nazwę urządzenia, która została zwrócona w poprzednim punkcie procedury, a `/cdrom/unnamed_cdrom` oznacza katalog podłączenia dysku CD lub DVD.

3. Wyloguj się z systemu.

Wyniki

W ten sposób system plików dysku CD lub DVD został podłączony. Wyświetl zawartość dysku CD lub DVD, umieszczając go w napędzie i wprowadzając komendę `cd /cdrom`, gdzie `cdrom` jest katalogiem punktu podłączenia.

Windows

Instalowanie serwera DB2 Connect (Windows)

Aby zainstalować produkt serwera DB2 Connect, taki jak DB2 Connect Enterprise Edition, w systemie operacyjnym Windows, należy użyć Kreatora instalacji DB2. Alternatywnie można zainstalować serwery DB2 Connect, korzystając z pliku odpowiedzi.

Zanim rozpocznie

Przed uruchomieniem Kreatora instalacji DB2:

- Upewnij się, że używany system spełnia następujące wymagania:
 - Wymagania dotyczące miejsca na dysku i pamięci
 - Wymagania sprzętowe, programowe i dotyczące dystrybucji. Patrz “Wymagania instalacyjne produktów serwera DB2 Connect (Windows)” na stronie 22.
- Jeśli ma być używany protokół LDAP, należy rozszerzyć schemat katalogu. Więcej informacji zawiera temat “Rozszerzanie schematu Active Directory dla usług katalogowych LDAP (Windows)” w publikacji *Instalowanie serwerów DB2*.
- Do przeprowadzenia procesu instalacyjnego zaleca się korzystanie z konta administratora. Konto administratora musi należeć do lokalnej grupy administratorów na komputerze z systemem Windows, na którym instalowany jest produkt DB2, oraz powinno mieć następujące prawa użytkownika zaawansowanego:
 - działanie jako część systemu operacyjnego
 - tworzenie obiektu znacznika
 - zwiększanie limitu miejsca na dysku
 - zamiana znacznika poziomemu procesu

Instalację można wykonać bez praw użytkownika zaawansowanego, lecz w takim wypadku program instalacyjny może nie mieć możliwości sprawdzenia poprawności kont.

- Jeśli instalacja programu DB2 Connect ma być przeprowadzona z wykorzystaniem konta innego niż administracyjne, należy zapoznać się z tematem “Instalacja programu DB2 Connect przez użytkownika innego niż administrator (Windows)”.

Procedura

- Aby zainstalować produkt serwera DB2 Connect, taki jak DB2 Connect Enterprise Edition, w systemie Windows za pomocą Kreatora instalacji DB2:
 1. Zaloguj się w systemie jako użytkownik z uprawnieniami administratora.

2. Zamknij wszystkie programy, aby program instalacyjny mógł dokonać niezbędnych aktualizacji plików.
3. Włóż dysk DVD do napędu. Funkcja automatycznego uruchamiania powoduje automatyczne uruchomienie Kreatora instalacji DB2. Kreator instalacji DB2 określi język systemu oraz uruchomi program instalacji dla tego języka. Jeśli program instalacyjny ma być w innym języku lub nie został uruchomiony automatycznie, można uruchomić Kreator instalacji DB2 ręcznie.
4. Zostanie otwarty Starter instalacji DB2. W tym oknie można obejrzeć wymagania wstępne instalacji i uwagi do wydania. Można także przejść bezpośrednio do procesu instalacji.
5. Po rozpoczęciu instalacji postępuj zgodnie z instrukcjami programu instalacyjnego. Informacje o wykonywaniu pozostałych kroków procedury można znaleźć w pomocy elektronicznej. Aby wywołać pomoc elektroniczną, kliknij opcję **Pomoc**. Aby zakończyć instalację w dowolnym momencie, można kliknąć przycisk **Anuluj**.

W pliku dziennika zapisywane są ogólne informacje i komunikaty o błędach, które wystąpiły podczas czynności instalacyjnych i deinstalacyjnych. Nazwa pliku dziennika jest zgodna z formatem *DB2-skrót_produkty-data_godzina.log*, np. *DB2-CEE-10-06-2006_17_23_42.log*. Domyślnie plik dziennika znajduje się w katalogu *Moje dokumenty\DB2LOG*.

- Aby wywołać Kreator instalacji DB2 ręcznie:
 1. Kliknij przycisk **Start** i wybierz opcję **Uruchom**.
 2. W polu **Otwórz** wpisz następującą komendę:

```
x:\setup /i język
```

gdzie:

- *x*: reprezentuje napęd DVD.
- *język* jest kodem terytorium dla danego języka (na przykład **PL** oznacza język polski).

3. Kliknij przycisk **OK**.

Co dalej

Aby z produktu DB2 mieć dostęp do dokumentacji DB2 znajdującej się na komputerze lokalnym albo na innym komputerze w sieci, trzeba zainstalować *Centrum informacyjne DB2*. W *Centrum informacyjnym DB2* dostępna jest dokumentacja bazy danych DB2 i produktów pokrewnych DB2.

Konta użytkowników wymagane do instalacji produktów DB2 Connect (Windows)

W przypadku instalowania serwera DB2 w systemie Windows potrzebne będą następujące konta użytkowników:

- Jedno konto użytkownika do wykonywania instalacji
- Opcjonalnie - jedno lub więcej kont użytkownika do wykonywania czynności konfiguracyjnych. Konta te można utworzyć podczas instalacji.
 - Konto użytkownika serwera administracyjnego DB2 (DAS).
 - Konto użytkownika instancji DB2. W przypadku produktów innych niż DB2 Enterprise Server Edition można również użyć konta LocalSystem.

Instalacyjne konto użytkownika to konto użytkownika przeprowadzającego instalację. Instalacyjne konto użytkownika musi zostać zdefiniowane przed uruchomieniem Kreatora

instalacji DB2. Instalacyjne konta użytkowników można zdefiniować przed instalacją lub zlecić ich utworzenie Kreatorowi instalacji DB2.

Wszystkie nazwy kont użytkowników muszą być zgodne z systemowymi regułami nazewnictwa oraz regułami nazewnictwa użytkowników i grup programu DB2.

Jeśli do instalacji wykorzystanie zostanie konto o nazwie zawierającej znaki alfabetu innego niż angielski, które nie są określone w regułach nazewnictwa programu DB2, instalacja programu DB2 nie powiedzie się.

Rozszerzone zabezpieczenia w systemie Windows

Produkty bazodanowe DB2 oferują rozszerzone zabezpieczenia w systemie Windows. Jeśli wybrano opcję rozszerzonych zabezpieczeń, to użytkowników, którzy mają administrować produktem DB2 lub go używać, należy dodać do grupy (odpowiednio) DB2ADMNS lub DB2USERS.

Instalator DB2 tworzy te dwie nowe grupy. Podczas instalacji można określić nową nazwę lub zaakceptować nazwy domyślne.

Aby włączyć tę opcję zabezpieczającą, należy zaznaczyć pole wyboru **Włącz zabezpieczenia systemu operacyjnego** na panelu **Włącz zabezpieczenia systemu operacyjnego dla obiektów DB2** podczas instalacji produktu DB2. Należy zaakceptować wartości domyślne w polach Grupa administratorów DB2 i Grupa użytkowników DB2. Domyślne nazwy grup to DB2ADMNS i DB2USERS. Jeśli wystąpi konflikt z istniejącymi nazwami grup, zostanie wyświetlony monit o dokonanie zmiany odpowiednich nazw grup. Jeśli będzie to konieczne, możesz podać własne nazwy grup.

Konta użytkowników serwera DB2

Instalacyjne konto użytkownika

Do przeprowadzenia instalacji potrzebne jest lokalne lub domenowe konto użytkownika. Zwykle to konto użytkownika musi należeć do grupy *Administratorzy* na komputerze, na którym będzie odbywać się instalacja.

Alternatywnie można używać konta użytkownika innego niż Administrator. Wymaga to jednak, aby najpierw członek grupy Administratorzy w systemie Windows skonfigurował ustawienia podwyższonych uprawnień w systemie Windows w sposób umożliwiający użytkownikowi innemu niż Administrator przeprowadzanie instalacji.

W systemie Windows 2008, Windows Vista lub nowszym użytkownik bez uprawnień administratora może przeprowadzać instalację, ale zostanie zapytany o referencje administracyjne przez Kreator instalacji DB2.

Instalacyjne konto użytkownika musi mieć uprawnienie "Uzyskiwanie dostępu do tego komputera z sieci".

Jeśli instalacja wymaga utworzenia lub zweryfikowania konta domeny, ID użytkownika przeprowadzającego instalację musi należeć do grupy Administratorzy domeny.

W przypadku wszystkich produktów (z wyjątkiem produktu DB2 Enterprise Server Edition) jako konta logowania usługi można użyć wbudowanego konta LocalSystem.

Uprawnienia użytkownika nadawane przez Instalator DB2

Program instalacyjny DB2 nie nadaje uprawnienia do debugowania programów. Instalator DB2 nadaje następujące uprawnienia użytkownika:

- działanie jako część systemu operacyjnego

- tworzenie obiektu znacznika
- blokowanie stron w pamięci
- logowanie w trybie usługi
- zwiększanie limitu miejsca na dysku
- zamiana znacznika poziomu procesu

Konto użytkownika serwera administracyjnego DB2 (DAS)

Serwer administracyjny DB2 (DAS) wymaga lokalnego lub domenowego konta użytkownika.

Ważne: W wersji 9.7 serwer administracyjny DB2 (DAS) ma status nieaktualnego i w przyszłej wersji może zostać usunięty. W środowiskach DB2 pureScale serwer DAS nie jest obsługiwany. Do administrowania zdalnego należy użyć programów korzystających z protokołu SSH. Więcej informacji zawiera temat “ Serwer administracyjny DB2 (DAS) ma status nieaktualnego” w dokumencie <http://publib.boulder.ibm.com/infocenter/db2luw/v9r7/topic/com.ibm.db2.luw.wn.doc/doc/i0059276.html>.

Podczas wykonywania instalacji przy użyciu pliku odpowiedzi lokalne konto systemowe można również określić w pliku odpowiedzi. Więcej szczegółowych informacji można znaleźć w przykładowych plikach odpowiedzi w katalogu db2\windows\samples.

Konto LocalSystem jest dostępne w przypadku wszystkich produktów z wyjątkiem DB2 Enterprise Server Edition. Można je wybrać w Kreatorze instalacji DB2.

Serwer administracyjny DB2 (DAS) jest specjalną usługą administracyjną produktu DB2 służącą do obsługi narzędzi interfejsu GUI i pomagającą w wykonywaniu zadań administracyjnych na lokalnych i zdalnych serwerach DB2. Do serwera DAS przypisane jest konto użytkownika służące do logowania usługi DAS na komputerze w chwili jej uruchomienia.

Konto użytkownika DAS można utworzyć przed rozpoczęciem instalacji programu DB2 lub zlecić jego utworzenie Kreatorowi instalacji DB2. Jeśli planuje się utworzyć nowe konto domenowe za pomocą Kreatora instalacji DB2, to konto użyte do przeprowadzenia instalacji musi mieć uprawnienie do tworzenia kont domenowych. Konto użytkownika musi należeć do grupy *Administratorzy* na komputerze, na którym będzie odbywać się instalacja. To konto otrzyma następujące uprawnienia użytkownika:

- działanie jako część systemu operacyjnego
- debugowanie programów
- tworzenie obiektu znacznika
- blokowanie stron w pamięci
- logowanie w trybie usługi
- zwiększanie limitów (dopasowanie limitów pamięci dla procesu w systemach operacyjnych Windows XP i Windows Server 2003)
- zamiana znacznika poziomu procesu

Jeśli zostały włączone zabezpieczenia rozszerzone, grupa DB2ADMNS będzie miała wszystkie te uprawnienia. Wystarczy dodać użytkowników do tej grupy, a nie trzeba będzie jawnie nadawać tych uprawnień. Jednak użytkownik nadal musi być członkiem grupy administratorów lokalnych.

Uprawnienie do debugowania programów jest potrzebne tylko wówczas, gdy wyszukiwanie w grupach DB2 wymaga użycia znacznika dostępu.

Uprawnienia te otrzyma zarówno konto użytkownika, które zostało utworzone przez program instalacyjny, jak i konto użytkownika, które już istnieje. Jeśli uprawnienia te są nadawane przez program instalacyjny, niektóre z nich będą obowiązywać tylko przy pierwszym logowaniu na koncie, dla którego uprawnienia te zostały nadane, lub przy restarcie.

Zalecane jest, aby użytkownik DAS miał uprawnienie SYSADM w każdym systemie bazy danych DB2 w danym środowisku, co pozwoli uruchamiać i zatrzymywać w razie potrzeby inne instancje. Domyślnie każdy użytkownik należący do grupy *Administratorzy* ma uprawnienie SYSADM.

Konto użytkownika instancji DB2

Konto użytkownika musi należeć do grupy *Administratorzy* na komputerze, na którym będzie odbywać się instalacja.

Instancja DB2 wymaga lokalnego lub domenowego konta użytkownika, ponieważ instancja jest uruchamiana jako usługa systemowa Windows w kontekście zabezpieczeń tego konta użytkownika. Gdy konto użytkownika należące do domeny jest używane do wykonania operacji bazodanowej (na przykład utworzenia bazy danych) na instancji DB2, usługa DB2 musi uzyskać dostęp do domeny, aby dokonać uwierzytelnienia i pobrać informacje o przynależności użytkownika do grup. Domyślnie wykonywanie zapytań w domenie jest dozwolone tylko dla użytkowników należących do tej domeny, dlatego usługa DB2 musi być uruchomiona w kontekście zabezpieczeń użytkownika należącego do domeny. Próba użycia konta użytkownika należącego do domeny do wykonania operacji bazodanowej na usłudze DB2 uruchomionej z konta użytkownika typu Local lub LocalSystem zakończy się błędem.

Wszystkie produkty z wyjątkiem DB2 Enterprise Server Edition można również uruchamiać za pomocą wbudowanego konta LocalSystem.

Konto użytkownika instancji produktu DB2 można utworzyć przed zainstalowaniem produktu DB2 lub może je automatycznie utworzyć Kreator instalacji DB2. Jeśli planuje się utworzyć nowe konto domenowe za pomocą Kreatora instalacji DB2, to konto użyte do przeprowadzenia instalacji musi mieć uprawnienie do tworzenia kont domenowych. To konto otrzyma następujące uprawnienia użytkownika:

- działanie jako część systemu operacyjnego
- debugowanie programów
- tworzenie obiektu znacznika
- zwiększanie limitu miejsca na dysku
- blokowanie stron w pamięci
- logowanie w trybie usługi
- zamiana znacznika poziomu procesu

Jeśli zostały włączone zabezpieczenia rozszerzone, grupa DB2ADMNS będzie miała wszystkie te uprawnienia. Wystarczy dodać użytkowników do tej grupy, a nie trzeba będzie jawnie nadawać tych uprawnień. Jednak użytkownik nadal musi być członkiem grupy administratorów lokalnych.

Uprawnienie do debugowania programów jest potrzebne tylko wówczas, gdy wyszukiwanie w grupach DB2 wymaga użycia znacznika dostępu.

Uprawnienia te otrzyma zarówno konto użytkownika, które zostało utworzone przez program instalacyjny, jak i konto użytkownika, które już istnieje. Jeśli uprawnienia te są nadawane przez program instalacyjny, niektóre z nich będą obowiązywać tylko przy pierwszym logowaniu na koncie, dla którego uprawnienia te zostały nadane, lub przy restarcie.

Rozszerzanie schematu Active Directory dla usług katalogowych LDAP (Windows)

Jeśli planowane jest korzystanie z opcji serwera katalogów LDAP (Lightweight Directory Access Protocol) w systemie Windows Server 2003, należy przy użyciu komendy **db2schex** rozszerzyć schemat Active Directory, aby zawierał klasy obiektów i definicje atrybutów DB2.

O tym zadaniu

Rozszerzenie schematu katalogu przed zainstalowaniem produktów bazodanowych DB2 i utworzeniem baz danych zapewnia następujące korzyści:

- Domyślna instancja DB2 utworzona w trakcie instalacji zostanie wpisana do katalogu jako węzeł DB2 w usłudze Active Directory, przy założeniu że identyfikator użytkownika instalacji ma wystarczające uprawnienia do zapisu do usługi Active Directory.
- Wszystkie bazy danych utworzone po instalacji są automatycznie wpisywane do katalogu Active Directory.

Procedura

Aby rozszerzyć schemat katalogu:

1. Zaloguj się do dowolnego komputera będącego częścią domeny Windows przy użyciu konta użytkownika Windows mającego uprawnienie Schema Administration.
2. Uruchom komendę **db2schex** z instalacyjnego dysku DVD. Komendę tę można uruchomić bez konieczności wylogowania i ponownego zalogowania w następujący sposób:

```
runas /user:MojaDomena\Administrator x:\db2\Windows\utilities\db2schex.exe
```

gdzie X: oznacza literę napędu DVD.

Co dalej

Gdy komenda **db2schex** zakończy działanie, można kontynuować instalację produktu bazodanowego DB2, a w przypadku, gdy produkt bazodanowy DB2 jest już zainstalowany lub utworzone zostały bazy danych, należy ręcznie zarejestrować węzeł i wpisać bazę danych do katalogu. Więcej informacji zawiera temat "Włączanie obsługi LDAP po zakończeniu instalacji DB2".

Instalacja programu DB2 Connect przez użytkownika innego niż administrator (Windows)

W sytuacji, gdy produkt DB2 Connect jest instalowany w systemach operacyjnych Windows z kontem użytkownika innym niż konto administratora, należy zapoznać się z dodatkowymi zagadnieniami.

W przypadku instalacji wykonywanej przez użytkownika innego niż administrator konto użyte do zalogowania musi należeć do grupy użytkowników zaawansowanych.

Niektóre informacje dotyczące programu DB2 Connect muszą zostać wprowadzone w folderze rejestru HKEY_CURRENT_USER. Choć podczas instalowania programu DB2 Connect przez użytkownika innego niż administrator wiele elementów zostanie zapisanych w folderze rejestru HKEY_LOCAL_MACHINE, należy jednak zmienić ustawienia środowiskowe w folderze HKEY_CURRENT_USER.

Członek grupy Administratorzy w systemie Windows musi skonfigurować ustawienia podwyższonych uprawnień w systemie Windows w sposób umożliwiający użytkownikowi innemu niż Administrator przeprowadzanie instalacji. Na przykład: w 64-bitowym systemie

operacyjnym należy ręcznie nadać pełne uprawnienia do katalogu HKLM\Software\Wow6432Node, aby można było pomyślnie zainstalować 32-bitowy program DB2 Connect Personal Edition.

Uwaga: Jeśli instalacja ma być wykonywana z konta innego niż Administrator, to przed rozpoczęciem instalacji produktu DB2 należy zainstalować bibliotekę środowiska wykonawczego VS2010. Biblioteka środowiska wykonawczego VS2010 musi istnieć w systemie operacyjnym, aby można było rozpocząć instalację produktu DB2. Bibliotekę środowiska wykonawczego VS2010 można pobrać z serwisu WWW firmy Microsoft. Należy pobrać plik vcredist_x86.exe dla systemów 32-bitowych lub plik vcredist_x64.exe dla systemów 64-bitowych.

W wypadku instalacji tego typu trzeba zmienić skróty systemowe na skróty użytkownika. Ponadto, ponieważ do zainstalowania dowolnego z produktów DB2 Connect wymagane są usługi, których nie można utworzyć bez uprawnień administracyjnych, dlatego w wyniku instalacji wykonanej przez użytkownika niebędącego administratorem usługi, które są uruchamiane automatycznie, zostaną uruchomione jako procesy.

Poniżej przedstawiono typowe scenariusze podczas instalacji w środowisku, w którym istnieją zarówno instalacje przeprowadzane przez administratora, jak i przez innego użytkownika:

- Użytkownik inny niż administrator zainstalował produkt DB2 Connect, a następnie administrator próbuje ponownie zainstalować produkt DB2 Connect na tym samym komputerze. Administrator otrzyma komunikat, że produkt jest już zainstalowany. Administrator ma oczywiście uprawnienia wystarczające do zdeinstalowania i ponownego zainstalowania produktu.
- Użytkownik inny niż administrator zainstalował produkt DB2 Connect, a następnie drugi taki użytkownik próbuje ponownie zainstalować produkt DB2 Connect na tym samym komputerze. W tym scenariuszu instalacja zakończy się niepowodzeniem i zwróceniem komunikatu o błędzie mówiącym, że użytkownik musi być administratorem, aby móc zainstalować ten produkt.
- Administrator zainstalował produkt DB2 Connect, a następnie użytkownik inny niż administrator próbuje ponownie zainstalować produkt DB2 Connect na tym samym komputerze. W tym scenariuszu instalacja zakończy się niepowodzeniem i zwróceniem komunikatu o błędzie mówiącym, że użytkownik musi być administratorem, aby móc zainstalować produkt. Administrator zawsze ma możliwość zdeinstalowania i ponownego zainstalowania produktu.
- Użytkownicy inni niż administrator nie mogą deinstalować produktu DB2. Użytkownicy inni niż administrator w systemie Windows Vista (lub nowszym) **mogą** deinstalować produkt DB2.

Typowe czynności wymagane do zainstalowania i skonfigurowania programu DB2 Connect Personal Edition

Konfigurowanie programu DB2 Connect to proces wieloetapowy. Typowe kroki wymagane do zainstalowania i skonfigurowania produktu DB2 Connect Personal Edition obejmują weryfikację wstępnych wymagań systemowych, instalowanie oprogramowania DB2 Connect, testowanie połączenia i wiązanie programów i narzędzi.

Uwaga: Jeśli na komputerze zainstalowany jest klient IBM Data Server Client, można aktywować produkt DB2 Connect Personal Edition, rejestrując na tym komputerze licencję na produkt DB2 Connect Personal Edition.

1. Określ, w jaki sposób program DB2 Connect ma być używany w sieci.

2. Sprawdź, czy stacja robocza i serwer bazy danych na komputerze mainframe IBM wyposażone są we właściwy sprzęt i oprogramowanie wymagane do ich poprawnego funkcjonowania.
3. Sprawdź, czy serwer bazy danych na komputerze mainframe IBM skonfigurowano tak, aby akceptował połączenia z programu DB2 Connect.
4. Zainstaluj oprogramowanie DB2 Connect. Stacja robocza zostanie wykorzystana w celu skonfigurowania i weryfikacji połączeń z komputerem mainframe IBM.
5. Po zakończeniu instalacji nawiąż połączenie między programem DB2 Connect i systemem bazy danych na komputerze mainframe IBM.
Program DB2 Connect może automatycznie zlokalizować i skonfigurować wszystkie połączenia TCP/IP. Szczegółowe informacje zawiera temat dotyczący sprawdzania poprawności instalacji pakietu IBM Data Server Driver Package (Windows).
6. Powiąż programy i narzędzia dostarczane wraz z programem DB2 Connect z bazą danych na komputerze mainframe IBM.

Uwaga: Ten krok nie jest wymagany w przypadku sterownika IBM Data Server Driver Package (sterownika serwera danych). W przypadku większych pakietów klienta wymagane jest ponowne wiązanie po każdej aktualizacji do nowego pakietu poprawek.

7. Przetestuj połączenie z komputerem mainframe IBM.
8. Teraz można już korzystać z programu DB2 Connect we wszystkich aplikacjach. Na stacjach roboczych, które będą używane do projektowania aplikacji, powinien być zainstalowany klient IBM Data Server Client.
9. Jeśli dana stacja robocza ma być używana do administrowania serwerami DB2 for z/OS lub DB2 dla systemów Linux, UNIX i Windows, należy zainstalować klienta IBM Data Server Client.

Linux

Instalowanie produktu DB2 Connect Personal Edition (Linux)

Aby zdefiniować preferencje dotyczące instalacji oraz zainstalować program DB2 Connect Personal Edition w systemie Linux, należy użyć Kreatora instalacji DB2. Preferowaną opcją w porównaniu z procesem opisanym w sekcji poniżej jest zainstalowanie pakietu IBM Data Server Driver Package (sterownika serwera danych), a następnie zastosowanie licencji na DB2 Connect Personal Edition. Szczegółowe informacje zawiera opis typów klientów serwera danych IBM.

Zanim rozpoczniesz

Przed rozpoczęciem procesu instalacji:

- Produkt DB2 Connect można zainstalować przy użyciu uprawnień użytkownika root albo użytkownika innego niż root. Więcej informacji na temat instalacji użytkownika innego niż root zawiera temat “Przegląd instalacji użytkownika innego niż root (Linux i UNIX)”.
- Upewnij się, że używany system spełnia następujące wymagania:
 - Wymagania dotyczące miejsca na dysku i pamięci
 - “Wymagania instalacyjne programu DB2 Connect Personal Edition (Linux)” na stronie 23.
- Dysk DVD z programem DB2 musi być podłączony w systemie.
- Obraz produktu DB2 Connect musi być dostępny. W przypadku instalowania innej niż angielska wersja językowej produktu DB2 Connect, trzeba dysponować także odpowiednimi pakietami językowymi.
- Aby znaleźć produkty bazodanowe DB2, które są już zainstalowane w systemie, wywołaj komendę **db2ls**.

- Kreator instalacji DB2 jest instalatorem graficznym. Do uruchomienia Kreatora instalacji DB2 na danym komputerze potrzebne jest oprogramowanie X-Windows umożliwiające prezentację graficznego interfejsu użytkownika. Upewnij się, że serwer X-Windows jest uruchomiony. Upewnij się, że ekran został poprawnie wyeksportowany. Na przykład `export DISPLAY=9.26.163.144:0`.
- Jeśli w środowisku użytkownika używane jest oprogramowanie zabezpieczające, takie jak LDAP (Lightweight Directory Access Protocol), przed uruchomieniem Kreatora instalacji DB2 należy ręcznie utworzyć wymaganych użytkowników DB2. Przed rozpoczęciem należy zapoznać się z tematem “Zagadnienia dotyczące scentralizowanego zarządzania użytkownikami” w publikacji *Instalowanie serwerów DB2*.

Uwaga: Funkcje usług Network Information Services (NIS) oraz Network Information Services Plus (NIS+) są nieaktualne począwszy od produktu DB2, wersja 9.1, pakiet poprawek 2. Obsługa tych funkcji może zostać usunięta w przyszłych wydaniach. Zalecanym rozwiązaniem na potrzeby usług scentralizowanego zarządzania użytkownikami jest protokół LDAP (Lightweight Directory Access Protocol).

O tym zadaniu

Kreator instalacji DB2 jest narzędziem instalacyjnym opartym na języku Java, które automatyzuje przebieg procesu instalacji i konfiguracji wszystkich produktów z rodziny DB2. Dla użytkowników, którzy nie chcą korzystać z tego programu narzędziowego, istnieją dwie alternatywne metody. Produkt DB2 Connect Personal Edition można zainstalować:

- Korzystając z pliku odpowiedzi.
- Wywołując ręcznie komendę **db2setup**. *Nie można* ręcznie zainstalować produktu bazodanowego DB2 za pomocą programu instalacyjnego **rpm**, zawartego w systemie operacyjnym. Należy zmodyfikować wszystkie skrypty odwołujące się do tego rodzimego programu instalacyjnego używanego jako interfejs i narzędzie obsługi zapytań dla instalacji programu DB2.

Procedura

Aby zainstalować program DB2 Connect Personal Edition w systemie Linux przy użyciu Kreatora instalacji DB2:

1. Przejdź do katalogu, w którym podłączony jest dysk DVD:


```
cd /db2dvd
```

gdzie *db2dvd* reprezentuje punkt podłączenia napędu DVD.
2. Jeśli obraz produktu DB2 Connect został pobrany, trzeba zdekompresować plik produktu.
 - a. Zdekompresuj plik produktu:


```
gzip -d produkt.tar.gz
```

gdzie *produkt* oznacza nazwę pobranego produktu bazy danych.
 - b. Wyodrębnij z archiwum plik produktu:


```
tar xvf produkt.tar
```
 - c. Przejdź do odpowiedniego katalogu:


```
cd ./produkt/disk1
```

Uwaga: Jeśli został pobrany pakiet językowy, wyodrębnij go z archiwum do tego samego katalogu. Spowoduje to utworzenie podkatalogów (na przykład `./nlpack/disk2`) w tym samym katalogu i umożliwi programowi instalacyjnemu automatyczne odnalezienie obrazów instalacji bez odpowiedzi.

3. W katalogu, w którym znajduje się obraz produktu, wydaj komendę **./db2setup**, aby uruchomić Kreator instalacji DB2. Po chwili zostanie otwarty Starter instalacji programu IBM DB2. W przypadku instalacji z wielu dysków CD komenda **db2setup** powinna zostać wydana poza lokalizacją podłączenia napędu CD ze względną lub bezwzględną nazwą pliku, aby zapewnić możliwość odłączenia dysku CD produktu DB2 Connect, gdy będzie to wymagane. W tym oknie można obejrzeć wymagania wstępne instalacji i uwagi do wydania. Można także przejść bezpośrednio do procesu instalacji.
4. Po zainicjowaniu instalacji należy przejść przez kolejne panele Kreatora instalacji DB2, wybierając odpowiednie opcje. Znaczenie poszczególnych opcji Kreatora instalacji DB2 opisane jest w pomocy. Aby wywołać pomoc elektroniczną, kliknij opcję **Pomoc**. Aby zakończyć instalację w dowolnym momencie, można kliknąć przycisk **Anuluj**. Kopiowanie plików programu DB2 do systemu użytkownika rozpocznie się dopiero po kliknięciu przycisku **Zakończ** w ostatnim panelu Kreatora instalacji DB2. Po zakończeniu produkt DB2 Connect Personal Edition jest instalowany w domyślnej ścieżce instalacji: `/opt/IBM/db2/Wersja 10.1`.

Jeśli instalacja jest przeprowadzana w systemie, w którym ten katalog już jest używany, ścieżka instalacji produktu DB2 Connect będzie uzupełniona o `_xx`, gdzie znaki `xx` oznaczają cyfry, zaczynające się od 01 i zwiększające w zależności od liczby zainstalowanych kopii DB2.

Można również określić własną ścieżkę instalacji produktu bazy danych DB2.

Wyniki

Pakiety językowe można również zainstalować poprzez uruchomienie w katalogu, w którym znajduje się pakiet językowy, komendy **./db2setup** po zainstalowaniu produktu DB2 Connect.

Dzienniki instalacji, `db2setup.log` i `db2setup.err`, zostaną domyślnie umieszczone w katalogu `/tmp`. Można określić położenie plików dziennika.

Aby z produktu DB2 mieć dostęp do dokumentacji DB2 znajdującej się na komputerze lokalnym albo na innym komputerze w sieci, trzeba zainstalować *Centrum informacyjne DB2*. *Centrum informacyjne DB2* zawiera dokumentację dla bazy danych DB2 oraz produktów powiązanych z bazą danych DB2. Patrz temat "Instalowanie Centrum informacyjnego DB2 za pomocą Kreatora instalacji DB2 (UNIX)" w publikacji *Instalowanie serwerów DB2*.

Podłączanie dysku CD lub DVD dla programu DB2 Connect (Linux)

Do podłączania dysków CD-ROM w systemie operacyjnym Linux służy komenda **mount**.

Zanim rozpoczniesz

W zależności od konfiguracji systemu w celu podłączenia dysków konieczne mogą być uprawnienia użytkownika root.

Procedura

Aby podłączyć dysk CD lub DVD w systemach operacyjnych Linux:

1. Włóż dysk CD lub DVD do napędu i wprowadź następującą komendę:

```
mount -t iso9660 -o ro /dev/cdrom /cdrom
```

gdzie `/cdrom` oznacza punkt podłączenia dysku CD lub DVD.
2. Wyloguj się z systemu.

Wyniki

W ten sposób system plików dysku CD lub DVD został podłączony. Wyświetl zawartość dysku CD lub DVD, umieszczając go w napędzie i wprowadzając komendę **cd /cdrom**, gdzie **cdrom** jest katalogiem punktu podłączenia.

Solaris

Instalowanie programu DB2 Connect Personal Edition (Solaris)

W celu zdefiniowania preferencji dotyczących instalacji i zainstalowania produktu DB2 Connect Personal Edition należy skorzystać z Programu instalacyjnego DB2. Preferowaną opcją w porównaniu z procesem opisanym w sekcji poniżej jest zainstalowanie pakietu IBM Data Server Driver Package (sterownika serwera danych), a następnie zastosowanie licencji na DB2 Connect Personal Edition. Szczegółowe informacje zawiera opis typów klientów serwera danych IBM.

Zanim rozpocznie

Przed rozpoczęciem procesu instalacji:

- Produkt DB2 Connect można zainstalować przy użyciu uprawnień użytkownika root albo użytkownika innego niż root. Więcej informacji na temat instalowania z uprawnieniami użytkownika innego niż root zawiera sekcja: “Przegląd instalacji użytkownika innego niż root (Linux i UNIX)” w publikacji *Instalowanie serwerów DB2*.
- Upewnij się, że używany system spełnia wymagania dotyczące instalacji, pamięci i dysku.
- Dysk DVD z programem DB2 musi być podłączony w systemie.
- Obraz produktu DB2 Connect musi być dostępny. W przypadku instalowania innej niż angielska wersja językowej produktu DB2 Connect, trzeba dysponować także odpowiednimi pakietami językowymi.
- Aby znaleźć produkty bazodanowe DB2, które są już zainstalowane w systemie, użyj komendy **db2ls**. Zapoznaj się z tematem “Wyświetlanie produktów bazodanowych DB2 zainstalowanych w systemie (Linux i UNIX)” w publikacji *Instalowanie serwerów DB2*.
- Kreator instalacji DB2 jest instalatorem graficznym. Do uruchomienia Kreatora instalacji DB2 na danym komputerze potrzebne jest oprogramowanie X-Windows umożliwiające prezentację graficznego interfejsu użytkownika. Upewnij się, że serwer X-Windows jest uruchomiony. Upewnij się, że ekran został poprawnie wyeksportowany. Na przykład `export DISPLAY=9.26.163.144:0`.
- Jeśli w środowisku użytkownika używane jest oprogramowanie zabezpieczające, takie jak LDAP (Lightweight Directory Access Protocol), przed uruchomieniem Kreatora instalacji DB2 należy ręcznie utworzyć wymaganych użytkowników DB2. Przed rozpoczęciem należy zapoznać się z tematem “Zagadnienia dotyczące scentralizowanego zarządzania użytkownikami” w publikacji *Instalowanie serwerów DB2*.

Uwaga: Funkcje usług Network Information Services (NIS) oraz Network Information Services Plus (NIS+) są nieaktualne począwszy od produktu DB2, wersja 9.1, pakiet poprawek 2. Obsługa tych funkcji może zostać usunięta w przyszłych wydaniach. Zalecanym rozwiązaniem na potrzeby usług scentralizowanego zarządzania użytkownikami jest protokół LDAP (Lightweight Directory Access Protocol).

O tym zadaniu

Kreator instalacji DB2 jest narzędziem instalacyjnym opartym na języku Java, które automatyzuje przebieg procesu instalacji i konfiguracji wszystkich produktów z rodziny DB2. Dla użytkowników, którzy nie chcą korzystać z tego kreatora, istnieją dwie alternatywne metody. Produkt DB2 Connect Personal Edition można zainstalować:

- Korzystając z pliku odpowiedzi.
- Wywołując ręcznie komendę **db2setup**. *Nie można* ręcznie zainstalować produktu DB2 za pomocą rodzimego programu instalacyjnego **pkgadd**, zawartego w systemie operacyjnym. Należy zmodyfikować wszystkie skrypty odwołujące się do tego rodzimego programu instalacyjnego używanego jako interfejs i narzędzie obsługi zapytań dla instalacji programu DB2.

Procedura

Aby zainstalować produkt DB2 Connect Personal Edition w systemie Solaris x64 przy użyciu Kreatora instalacji DB2:

1. Przejdź do katalogu, w którym podłączony jest dysk DVD:

```
cd /db2dvd
```

gdzie *db2dvd* reprezentuje punkt podłączenia napędu DVD.

2. Jeśli obraz produktu DB2 Connect został pobrany, trzeba rozpakować plik produktu.

- a. Zdekompresuj plik produktu:

```
gzip -d produkt.tar.gz
```

gdzie *produkt* oznacza nazwę pobranego produktu DB2 Connect.

- b. Wyodrębnij z archiwum plik produktu:

```
tar xvf produkt.tar
```

- c. Przejdź do odpowiedniego katalogu:

```
cd ./produkt/disk1
```

Uwaga: Jeśli został pobrany pakiet językowy, wyodrębnij go z archiwum do tego samego katalogu. Spowoduje to utworzenie podkatalogów (na przykład *./nlpack/disk2*) w tym samym katalogu i umożliwi programowi instalacyjnemu automatyczne odnalezienie obrazów instalacji bez podpowiedzi.

3. W katalogu, w którym znajduje się obraz produktu, wydaj komendę **./db2setup**, aby uruchomić Kreator instalacji DB2. W przypadku instalacji z wielu dysków CD komenda **db2setup** powinna zostać wydana poza lokalizacją podłączenia napędu CD ze względną lub bezwzględną nazwą pliku, aby zapewnić możliwość odłączenia dysku CD produktu DB2 Connect, gdy będzie to wymagane. Po chwili zostanie otwarty Starter instalacji programu IBM DB2. W tym oknie można obejrzeć wymagania wstępne instalacji i uwagi do wydania. Można także przejść bezpośrednio do procesu instalacji.
4. Po zainicjowaniu instalacji należy przejść przez kolejne panele Kreatora instalacji DB2, wybierając odpowiednie opcje. Znaczenie poszczególnych opcji Kreatora instalacji DB2 opisane jest w pomocy. Aby wywołać pomoc elektroniczną, kliknij opcję **Pomoc**. Aby zakończyć instalację w dowolnym momencie, można kliknąć przycisk **Anuluj**. Kopiowanie plików programu DB2 do systemu użytkownika rozpocznie się dopiero po kliknięciu przycisku **Zakończ** w ostatnim panelu Kreatora instalacji DB2.

Po zakończeniu produkt DB2 Connect Personal Edition będzie zainstalowany w domyślnej ścieżce instalacji */opt/IBM/db2/10.1*.

Jeśli instalacja jest przeprowadzana w systemie, w którym ten katalog już jest używany, ścieżka instalacji produktu DB2 Connect będzie uzupełniona o *_xx*, gdzie znaki *xx* oznaczają cyfry, zaczynające się od 01 i zwiększające w zależności od liczby zainstalowanych kopii DB2.

Można również określić własną ścieżkę instalacji produktu DB2 Connect.

Wyniki

Pakiety językowe można również zainstalować poprzez uruchomienie w katalogu, w którym znajduje się pakiet językowy, komendy **./db2setup** po zainstalowaniu produktu DB2 Connect.

Dzienniki instalacji, **db2setup.log** i **db2setup.err**, zostaną domyślnie umieszczone w katalogu **/tmp**. Można określić położenie plików dziennika.

Aby z produktu DB2 mieć dostęp do dokumentacji DB2 znajdującej się na komputerze lokalnym albo na innym komputerze w sieci, trzeba zainstalować *Centrum informacyjne DB2*. W *Centrum informacyjnym DB2* dostępna jest dokumentacja bazy danych DB2 i produktów pokrewnych DB2. Patrz temat "Instalowanie Centrum informacyjnego DB2 za pomocą Kreatora instalacji DB2 (UNIX)" w publikacji *Instalowanie serwerów DB2*.

Podłączanie dysków CD lub DVD dla programu DB2 Connect (Solaris)

Jeśli dysk CD-ROM nie zostanie automatycznie podłączony podczas wkładania dysku do napędu w systemie operacyjnym Solaris, należy wydać komendę **mount**.

Zanim rozpocznie

Jeśli napęd CD lub DVD podłączany jest z systemu zdalnego, w którym używany jest system plików NFS, system plików dysku CD lub DVD na komputerze zdalnym musi zostać wyeksportowany z prawami dostępu użytkownika root. W zależności od konfiguracji systemu lokalnego, wymagany może być również dostęp użytkownika root do komputera lokalnego.

Procedura

Aby podłączyć dysk CD lub DVD w systemie Solaris:

1. Włóż dysk CD lub DVD do napędu.
2. Jeśli w systemie działa menedżer woluminów (**vol**), dysk zostanie automatycznie podłączony jako **/cdrom/etykieta_cd**, jeśli dysk CD lub DVD ma etykietę, lub jako **/cdrom/unnamed_cdrom**, jeśli jej nie ma.

Jeśli w systemie nie jest uruchomiony menedżer woluminów, wprowadź następujące komendy w celu podłączenia dysku CD lub DVD:

- a. Określ nazwę urządzenia, wprowadzając następującą komendę:

```
ls -al /dev/sr* |awk '{print "/" $11}'
```

Komenda ta zwraca nazwę urządzenia CD lub DVD. W tym przykładzie komenda zwraca łańcuch **/dev/dsk/c0t6d0s2**.

- b. Wprowadź następujące komendy, aby podłączyć dysk CD lub DVD:

```
mkdir -p /cdrom/unnamed_cdrom  
mount -F hsfs -o ro /dev/dsk/c0t6d0s2 /cdrom/unnamed_cdrom
```

gdzie **/dev/dsk/c0t6d0s2** oznacza nazwę urządzenia, która została zwrócona w poprzednim punkcie procedury, a **/cdrom/unnamed_cdrom** oznacza katalog podłączenia dysku CD lub DVD.

3. Wyloguj się z systemu.

Wyniki

W ten sposób system plików dysku CD lub DVD został podłączony. Wyświetl zawartość dysku CD lub DVD, umieszczając go w napędzie i wprowadzając komendę **cd /cdrom**,

gdzie cdrom jest katalogiem punktu podłączenia.

Windows

Instalowanie produktu DB2 Connect Personal Edition (Windows)

Za pomocą Kreatora instalacji DB2 można zainstalować produkt DB2 Connect Personal Edition w systemach operacyjnych Windows. Preferowaną opcją w porównaniu z procesem opisanym w sekcji poniżej jest zainstalowanie pakietu IBM Data Server Driver Package (sterownika serwera danych), a następnie zastosowanie licencji na DB2 Connect Personal Edition. Szczegółowe informacje zawiera opis typów klientów serwera danych IBM.

Zanim rozpoczniesz

Przed uruchomieniem Kreatora instalacji DB2:

- Upewnij się, że system spełnia następujące wymagania:
 - wymagania sprzętowe i programowe
 - wymagania dotyczące miejsca na dysku i pamięci
- Jeśli instalacja jest przeprowadzana w systemie Windows i ma być wykorzystywany protokół LDAP (Lightweight Directory Access Protocol), należy rozszerzyć schemat katalogu.
- Do przeprowadzenia procesu instalacyjnego zaleca się korzystanie z konta administratora. Konto administratora musi należeć do lokalnej grupy administratorów na komputerze z systemem Windows, na którym instalowany jest produkt DB2, oraz powinno mieć następujące prawa użytkownika zaawansowanego:
 - działanie jako część systemu operacyjnego
 - tworzenie obiektu znacznika
 - zwiększanie limitu miejsca na dysku
 - zamiana znacznika poziomu procesu

Instalację można wykonać bez praw użytkownika zaawansowanego, lecz w takim wypadku program instalacyjny może nie mieć możliwości sprawdzenia poprawności kont.

- Jeśli instalacja programu DB2 Connect ma być przeprowadzona z wykorzystaniem konta innego niż administracyjne, należy zapoznać z tematem “Instalacja programu DB2 Connect przez użytkownika innego niż administrator (Windows)”.

Procedura

- Aby zainstalować produkt DB2 Connect Personal Edition przy użyciu Kreatora instalacji DB2, wykonaj następujące czynności:
 1. Zaloguj się w systemie jako użytkownik z uprawnieniami administratora.
 2. Zamknij wszystkie programy, aby program instalacyjny mógł dokonać niezbędnych aktualizacji plików.
 3. Jeśli na komputerze zainstalowany jest klient IBM Data Server Client, to można aktywować produkt DB2 Connect Personal Edition, rejestrując licencję na produkt DB2 Connect Personal Edition dla danego komputera. Aby zainstalować produkt DB2 Connect Personal Edition, uruchamiając program **setup**, należy wykonać pozostałe kroki.
 4. Włóż dysk DVD do napędu. Funkcja automatycznego uruchamiania powoduje automatyczne uruchomienie Kreatora instalacji DB2. Kreator instalacji DB2 określi język systemu oraz uruchomi program instalacji dla tego języka. Jeśli program instalacyjny ma być w innym języku lub nie został uruchomiony automatycznie, można uruchomić Kreator instalacji DB2 ręcznie.

5. Zostanie otwarty Starter instalacji DB2. W tym oknie można obejrzeć wymagania wstępne instalacji i uwagi do wydania. Można także przejść bezpośrednio do procesu instalacji.
6. Po rozpoczęciu instalacji postępuj zgodnie z instrukcjami programu instalacyjnego. Informacje o wykonywaniu pozostałych kroków procedury można znaleźć w pomocy elektronicznej. Aby wywołać pomoc elektroniczną, kliknij opcję **Pomoc**. Aby zakończyć instalację w dowolnym momencie, można kliknąć przycisk **Anuluj**.

W pliku dziennika zapisywane są ogólne informacje i komunikaty o błędach, które wystąpiły podczas czynności instalacyjnych i deinstalacyjnych. Nazwa pliku dziennika ma format `DB2-skrót_nazwy_produkту-data_godzina.log`, na przykład: `DB2-CLIENT-10-06-2006_17_23_42.log`. Domyślnie plik dziennika znajduje się w katalogu `Moje dokumenty\DB2LOG`.

- Aby wywołać Kreator instalacji DB2 ręcznie:
 1. Kliknij przycisk **Start** i wybierz opcję **Uruchom**.
 2. W polu **Otwórz** wpisz następującą komendę:

```
x:\setup /i język
```

gdzie:

- `x`: reprezentuje napęd DVD.
- `język` jest kodem terytorium dla danego języka (na przykład `PL` oznacza język polski).

3. Kliknij przycisk **OK**.

Aby z produktu DB2 mieć dostęp do dokumentacji DB2 znajdującej się na komputerze lokalnym albo na innym komputerze w sieci, trzeba zainstalować *Centrum informacyjne DB2*. W *Centrum informacyjnym DB2* dostępna jest dokumentacja systemów baz danych DB2 i produktów pokrewnych.

Konta użytkowników wymagane do instalacji produktu DB2 Connect Personal Edition (Windows)

W przypadku instalowania produktu DB2 Connect Personal Edition w systemie Windows wymagane jest instalacyjne konto użytkownika.

Instalacyjne konto użytkownika to konto użytkownika przeprowadzającego instalację. Instalacyjne konto użytkownika musi zostać zdefiniowane przed uruchomieniem Kreatora instalacji DB2. Instalacyjne konta użytkowników można zdefiniować przed instalacją lub zlecić ich utworzenie Kreatorowi instalacji DB2.

Wszystkie nazwy kont użytkowników muszą być zgodne z systemowymi regułami nazewnictwa oraz regułami nazewnictwa programu DB2.

Jeśli do instalacji wykorzystanie zostanie konto o nazwie zawierającej znaki alfabetu innego niż angielski, które nie są określone w regułach nazewnictwa programu DB2, instalacja programu DB2 nie powiedzie się.

Do przeprowadzenia instalacji potrzebne jest lokalne lub domenowe konto użytkownika. Zwykle to konto użytkownika musi należeć do grupy *Administratorzy* na komputerze, na którym będzie odbywać się instalacja.

Alternatywnie można używać konta użytkownika innego niż Administrator. Wymaga to jednak, aby najpierw członek grupy Administratorzy w systemie Windows skonfigurował ustawienia podwyższonych uprawnień w systemie Windows w sposób umożliwiający użytkownikowi innemu niż Administrator przeprowadzanie instalacji. Na przykład, w 64-bitowym systemie operacyjnym należy ręcznie nadać pełne uprawnienia do katalogu

HKLM\Software\Wow6432Node, aby można było pomyślnie zainstalować program DB2 Connect Personal Edition. W systemie Windows Vista użytkownik bez uprawnień administracyjnych może przeprowadzić instalację, ale Kreator instalacji DB2 zapyta o referencje administracyjne.

Instalacyjne konto użytkownika musi mieć uprawnienie "Uzyskiwanie dostępu do tego komputera z sieci".

W przypadku kont domeny, aby można było weryfikować identyfikatory użytkowników, instalacyjny identyfikator użytkownika musi należeć do grupy Administratorzy domeny w domenie, w której mają zostać utworzone konta.

Do uruchamiania instalacji wszystkich produktów można także używać wbudowanego lokalnego konta systemowego.

Uprawnienia użytkownika nadawane przez Instalator DB2

Program instalacyjny DB2 nie nadaje uprawnienia do debugowania programów. Instalator DB2 nadaje następujące uprawnienia użytkownika:

- działanie jako część systemu operacyjnego
- tworzenie obiektu znacznika
- blokowanie stron w pamięci
- logowanie w trybie usługi
- zwiększanie limitu miejsca na dysku
- zamiana znacznika poziomu procesu

Rozszerzone zabezpieczenia w systemie Windows

Produkty DB2 oferują rozszerzone zabezpieczenia w systemie Windows. Produkt DB2 Connect Personal Edition można zainstalować przy użyciu identyfikatora użytkownika, ale użytkownik ten, o ile nie należy do grupy DB2ADMNS lub DB2USERS, nie będzie mógł uruchamiać żadnych komend DB2.

Instalator DB2 tworzy te dwie nowe grupy. Można określić nową nazwę w trakcie instalacji niestandardowej albo zaakceptować nazwy domyślne.

Aby włączyć tę opcję zabezpieczającą, należy zaznaczyć pole wyboru **Włącz zabezpieczenia systemu operacyjnego** na panelu **Włącz zabezpieczenia systemu operacyjnego dla obiektów DB2** podczas instalacji produktu DB2. Należy zaakceptować wartości domyślne w polach Grupa administratorów DB2 i Grupa użytkowników DB2. Domyślne nazwy grup to DB2ADMNS i DB2USERS. Jeśli wystąpi konflikt z istniejącymi nazwami grup, zostanie wyświetlony monit o dokonanie zmiany odpowiednich nazw grup. Jeśli będzie to konieczne, możesz podać własne wartości.

Rozszerzanie schematu Active Directory dla usług katalogowych LDAP (Windows)

Jeśli planowane jest korzystanie z opcji serwera katalogów LDAP (Lightweight Directory Access Protocol) w systemie Windows Server 2003, należy przy użyciu komendy **db2schem** rozszerzyć schemat Active Directory, aby zawierał klasy obiektów i definicje atrybutów DB2.

O tym zadaniu

Rozszerzenie schematu katalogu przed zainstalowaniem produktów bazodanowych DB2 i utworzeniem baz danych zapewnia następujące korzyści:

- Domyślna instancja DB2 utworzona w trakcie instalacji zostanie wpisana do katalogu jako węzeł DB2 w usłudze Active Directory, przy założeniu że identyfikator użytkownika instalacji ma wystarczające uprawnienia do zapisu do usługi Active Directory.
- Wszystkie bazy danych utworzone po instalacji są automatycznie wpisywane do katalogu Active Directory.

Procedura

Aby rozszerzyć schemat katalogu:

1. Zaloguj się do dowolnego komputera będącego częścią domeny Windows przy użyciu konta użytkownika Windows mającego uprawnienie Schema Administration.
2. Uruchom komendę **db2schex** z instalacyjnego dysku DVD. Komendę tę można uruchomić bez konieczności wylogowania i ponownego zalogowania w następujący sposób:

```
runas /user:MojaDomena\Administrator x:\db2\Windows\utilities\db2schex.exe
```

gdzie x: oznacza literę napędu DVD.

Co dalej

Gdy komenda **db2schex** zakończy działanie, można kontynuować instalację produktu bazodanowego DB2, a w przypadku, gdy produkt bazodanowy DB2 jest już zainstalowany lub utworzone zostały bazy danych, należy ręcznie zarejestrować węzeł i wpisać bazę danych do katalogu. Więcej informacji zawiera temat “Włączanie obsługi LDAP po zakończeniu instalacji DB2”.

Instalacja programu DB2 Connect przez użytkownika innego niż administrator (Windows)

W sytuacji, gdy produkt DB2 Connect jest instalowany w systemach operacyjnych Windows z kontem użytkownika innym niż konto administratora, należy zapoznać się z dodatkowymi zagadnieniami.

W przypadku instalacji wykonywanej przez użytkownika innego niż administrator konto użyte do zalogowania musi należeć do grupy użytkowników zaawansowanych.

Niektóre informacje dotyczące programu DB2 Connect muszą zostać wprowadzone w folderze rejestru HKEY_CURRENT_USER. Choć podczas instalowania programu DB2 Connect przez użytkownika innego niż administrator wiele elementów zostanie zapisanych w folderze rejestru HKEY_LOCAL_MACHINE, należy jednak zmienić ustawienia środowiskowe w folderze HKEY_CURRENT_USER.

Członek grupy Administratorzy w systemie Windows musi skonfigurować ustawienia podwyższonych uprawnień w systemie Windows w sposób umożliwiający użytkownikowi innemu niż Administrator przeprowadzanie instalacji. Na przykład: w 64-bitowym systemie operacyjnym należy ręcznie nadać pełne uprawnienia do katalogu HKLM\Software\Wow6432Node, aby można było pomyślnie zainstalować 32-bitowy program DB2 Connect Personal Edition.

Uwaga: Jeśli instalacja ma być wykonywana z konta innego niż Administrator, to przed rozpoczęciem instalacji produktu DB2 należy zainstalować bibliotekę środowiska wykonawczego VS2010. Biblioteka środowiska wykonawczego VS2010 musi istnieć w systemie operacyjnym, aby można było rozpocząć instalację produktu DB2. Bibliotekę środowiska wykonawczego VS2010 można pobrać z serwisu WWW firmy Microsoft. Należy pobrać plik `vcredist_x86.exe` dla systemów 32-bitowych lub plik `vcredist_x64.exe` dla systemów 64-bitowych.

W wypadku instalacji tego typu trzeba zmienić skróty systemowe na skróty użytkownika. Ponadto, ponieważ do zainstalowania dowolnego z produktów DB2 Connect wymagane są usługi, których nie można utworzyć bez uprawnień administracyjnych, dlatego w wyniku instalacji wykonanej przez użytkownika niebędącego administratorem usługi, które są uruchamiane automatycznie, zostaną uruchomione jako procesy.

Poniżej przedstawiono typowe scenariusze podczas instalacji w środowisku, w którym istnieją zarówno instalacje przeprowadzane przez administratora, jak i przez innego użytkownika:

- Użytkownik inny niż administrator zainstalował produkt DB2 Connect, a następnie administrator próbuje ponownie zainstalować produkt DB2 Connect na tym samym komputerze. Administrator otrzyma komunikat, że produkt jest już zainstalowany. Administrator ma oczywiście uprawnienia wystarczające do zdeinstalowania i ponownego zainstalowania produktu.
- Użytkownik inny niż administrator zainstalował produkt DB2 Connect, a następnie drugi taki użytkownik próbuje ponownie zainstalować produkt DB2 Connect na tym samym komputerze. W tym scenariuszu instalacja zakończy się niepowodzeniem i zwróceniem komunikatu o błędzie mówiącym, że użytkownik musi być administratorem, aby móc zainstalować ten produkt.
- Administrator zainstalował produkt DB2 Connect, a następnie użytkownik inny niż administrator próbuje ponownie zainstalować produkt DB2 Connect na tym samym komputerze. W tym scenariuszu instalacja zakończy się niepowodzeniem i zwróceniem komunikatu o błędzie mówiącym, że użytkownik musi być administratorem, aby móc zainstalować produkt. Administrator zawsze ma możliwość zdeinstalowania i ponownego zainstalowania produktu.
- Użytkownicy inni niż administrator nie mogą deinstalować produktu DB2. Użytkownicy inni niż administrator w systemie Windows Vista (lub nowszym) **mogą** deinstalować produkt DB2.

Obsługa kluczy licencyjnych

Rejestrowanie klucza licencyjnego produktu DB2 Connect za pomocą komendy `db2licm`

Należy użyć komendy **db2licm**, aby zarejestrować klucz licencyjny.

Zanim rozpoczniesz

Aby wykonać to zadanie, należy posiadać odpowiedni plik licencji (*.lic).

Aby nawiązać połączenie z serwerem z/OS lub serwerem System i, należy zarejestrować klucz licencyjny produktu DB2 Connect (plik licencji, na przykład `db2conpe.lic`, należy pobrać za pomocą usługi dystrybucji w serwisie Passport Advantage, a następnie skopiować do katalogu licencji w katalogu, w którym zainstalowano sterownik).

W przypadku korzystania z programu DB2 Connect Unlimited Edition for z/OS należy użyć klucza licencyjnego opartego na serwerze. Ten krok pozwoli uniknąć konieczności używania kluczy licencyjnych opartych na klientach. Szczegółowe informacje zawiera temat dotyczący aktywowania klucza licencyjnego produktu DB2 Connect Unlimited Edition for System z.

W systemach Windows, aby uruchomić komendę **db2licm** z parametrem **-a**, trzeba należeć do lokalnej grupy Administratorzy lub Użytkownicy zaawansowani.

Procedura

- W systemach operacyjnych Windows klucz licencyjny produktu DB2 należy zarejestrować za pomocą następującej komendy:

```
ścieżka_instancji_db2\bin\db2licm -a nazwa_pliku
```

gdzie *ścieżka_instancji_db2* to miejsce utworzenia instancji DB2, a *nazwa_pliku* to pełna ścieżka i nazwa pliku licencji odpowiedniego dla zakupionego produktu lub opcji.

- W systemach operacyjnych Linux lub UNIX klucz licencyjny produktu DB2 należy zarejestrować za pomocą następującej komendy:

```
INSTHOME/sqllib/adm/db2licm -a nazwa_pliku
```

gdzie *INSTHOME* to katalog osobisty właściciela instancji, a *nazwa_pliku* to pełna ścieżka i nazwa pliku klucza licencyjnego właściwego dla zakupionego produktu. Komenda **db2licm** jest również dostępna w ścieżce instalacji produktu bazodanowego DB2. Przykład: /opt/IBM/db2/10.1/adm w systemach operacyjnych AIX, HP-UX lub Solaris albo /opt/ibm/db2/10.1/adm w systemach operacyjnych Linux, jeśli używany jest domyślny katalog instalacji.

Określanie strategii licencjonowania programu DB2 Connect za pomocą komendy db2licm

Aby ustawić strategię licencjonowania, należy wydać komendę **db2licm** z parametrami odpowiednimi do używanej licencji.

Zanim rozpoczniesz

Przed ustawieniem strategii licencjonowania należy odszukać identyfikator produktu. W celu wyświetlenia informacji o identyfikatorze produktu wprowadź następującą komendę:

```
db2licm -l
```

Identyfikator produktu znajduje się w polu Identyfikator produktu.

O tym zadaniu

W przypadku produktu DB2 Connect Enterprise Edition strategia licencjonowania kontroluje i monitoruje liczbę użytkowników, którzy mogą równocześnie połączyć się z serwerem DB2 Connect.

W przypadku produktu InfoSphere Replication Server lub InfoSphere Federation Server strategia licencjonowania kontroluje i monitoruje liczbę konektorów do źródeł danych, które nie należą do DB2.

Procedura

Aby ustawić strategię licencjonowania:

Wykonaj *jedną* z następujących czynności odpowiednio do zakupionego typu licencji:

- W przypadku zakupu strategii InfoSphere Replication Server lub InfoSphere Federation Server Concurrent Connector należy wpisać następującą komendę:

```
db2licm -c isrs concurrent
```

lub

```
db2licm -c isfs concurrent
```

- Jeśli zakupiono strategię DB2 Connect Server Concurrent User, należy wpisać następującą komendę:

```
db2licm -p db2consv concurrent
```

Zadania poinstalacyjne

Dodawanie identyfikatora użytkownika do grup użytkowników DB2ADMNS i DB2USERS (Windows)

Po pomyślnym zakończeniu instalacji oprogramowania DB2 konieczne jest dodanie użytkowników do grup DB2ADMNS lub DB2USERS, aby umożliwić im uruchamianie lokalnych aplikacji i narzędzi DB2 na komputerze. Instalator DB2 tworzy dwie nowe grupy. Można użyć nowej nazwy lub zaakceptować nazwy domyślne. Domyślne nazwy grup to DB2ADMNS i DB2USERS. Ten proces dotyczy również klientów opartych na instancji.

Zanim rozpocznie

- Musi być zainstalowany produkt DB2.
- Musisz zaznaczyć pole wyboru **Włącz zabezpieczenia systemu operacyjnego** na panelu Włącz zabezpieczenia systemu operacyjnego dla obiektów DB2 podczas instalacji produktu DB2.

Procedura

Aby dodać użytkowników do odpowiedniej grupy:

1. Kliknij przycisk **Start** i wybierz opcję **Uruchom**.
2. Wpisz **lusrmgr.msc** i kliknij przycisk **OK**.
3. Wybierz opcję **Użytkownicy i grupy lokalne**.
4. Wybierz opcję **Użytkownicy**.
5. Wybierz użytkownika, który ma zostać dodany.
6. Kliknij opcję **Właściwości**.
7. Kliknij zakładkę **Członek grupy**.
8. Kliknij przycisk **Dodaj**.
9. Wybierz właściwą grupę.
10. Kliknij przycisk **OK**.

Co dalej

Jeśli została wykonana instalacja, ale nie włączono nowej opcji zabezpieczającej, to opcję tę można włączyć po zakończeniu instalacji przy użyciu komendy **db2extsec.exe**. Dodanie użytkownika do grupy zaczyna obowiązywać przy jego pierwszym logowaniu po dodaniu go do grupy. Przykładowo po dodaniu własnego ID użytkownika do grupy DB2ADMNS należy się wylogować, a następnie zalogować ponownie, aby zmiana została wprowadzona.

Stosowanie pakietów poprawek dla produktu DB2 Connect

Zalecane jest instalowanie na bieżąco wszystkich najnowszych pakietów poprawek w środowisku DB2 w celu zapewnienia maksymalnego bezpieczeństwa i prawidłowej pracy programu. Aby pomyślnie zainstalować pakiet poprawek, należy wykonać wszystkie wymagane czynności przedinstalacyjne i poinstalacyjne.

O tym zadaniu

Pakiet poprawek programu DB2 zawiera aktualizacje i poprawki błędów (według raportów APAR - Authorized Program Analysis Reports) wykrytych podczas testowania w firmie IBM oraz zgłoszonych przez klientów. Plik `APARLIST.TXT` opisuje poprawki zawarte w każdym pakiecie poprawek i jest dostępny do pobrania ze strony <ftp://ftp.software.ibm.com/ps/products/db2/fixes/english-us/aparlist/>.

Pakiety poprawek mają charakter kumulacyjny. Oznacza to, że najnowszy pakiet poprawek dla dowolnej wersji bazy danych DB2 zawiera wszystkie aktualizacje z wcześniejszych pakietów poprawek dla tej samej wersji DB2.

Dostępne obrazy pakietów poprawek to:

- Obraz pojedynczego serwera.

Obraz pojedynczego serwera zawiera nowy i zaktualizowany kod wymagany dla wszystkich produktów serwerowych DB2 i produktu IBM Data Server Client. Jeśli w danym położeniu zainstalowany jest więcej niż jeden produkt serwerowy DB2, pakiet poprawek serwera DB2 stosuje aktualizacje kodu serwisowego do wszystkich zainstalowanych serwerów DB2. Pakiet poprawek produktu Data Server Client znajduje się w jednym pakiecie poprawek serwera bazy danych DB2 (mianowicie pakiecie poprawek, który może obsłużyć dowolny z następujących produktów serwerowych bazy danych: DB2 Enterprise Server Edition, DB2 Workgroup Server Edition, DB2 Express Edition, DB2 Connect Enterprise Edition, DB2 Connect Application Server Edition, DB2 Connect Unlimited Edition dla zSeries oraz DB2 Connect Unlimited Edition dla i5/OS). Pakiet poprawek serwera DB2 można wykorzystać do zaktualizowania produktu Data Server Client.

Obrazu pojedynczego serwera można również użyć do zainstalowania dowolnego produktu serwerowego bazy danych DB2, w wersji danego pakietu poprawek, z domyślną licencją DB2 typu Try and Buy.

Pojedynczy obraz serwera z pakietem poprawek zawiera licencje próbne DB2 dla wszystkich produktów serwera DB2. Po wybraniu nowego produktu serwera DB2 do zainstalowania lub uprzednio zainstalowanego produktu serwera DB2 w celu aktualizacji, zostaną zainstalowane licencje próbne. Licencje próbne nie mają wpływu na ważne licencje zainstalowane już w tej samej ścieżce instalacyjnej DB2. Jeśli w przypadku serwera DB2 Connect użytkownik uruchomi komendę **db2licm -l** w celu zapytania o ważne licencje, to licencja próbna serwera DB2 Connect może zostać wyświetlona jako nieważna. Jeśli jednak nie ma potrzeby korzystania z funkcji DB2 Connect, można zignorować ten raport. Aby usunąć licencję próbną serwera DB2 Connect, należy użyć komendy **db2licm**.

- Pakiet poprawek dla każdego innego produktu bazy danych DB2.

Tego pakietu poprawek należy użyć tylko wtedy, gdy są zainstalowane produkty bazodanowe inne niż serwer lub produkty dodatkowe. Jednym z takich produktów jest IBM Data Server Runtime Client.

Nie należy używać tego typu pakietu poprawek, jeśli zainstalowane produkty bazodanowe DB2 to jedynie produkty serwerowe baz danych DB2 lub produkt Data Server Client. Zamiast tego należy użyć pakietu poprawek obrazu pojedynczego serwera.

Na platformach Windows, jeśli więcej niż jeden produkt bazodanowy DB2 (co obejmuje przynajmniej jeden produkt inny niż Data Server Client lub serwer baz danych DB2) został zainstalowany w ramach jednej kopii DB2, przed rozpoczęciem procesu instalacji pakietu poprawek należy pobrać i zdekompresować wszystkie odpowiednie pakiety poprawek dla poszczególnych produktów.

- Uniwersalny pakiet poprawek.

Uniwersalny pakiet poprawek obsługuje instalacje, w których istnieje więcej niż jeden zainstalowany produkt DB2.

Uniwersalny pakiet poprawek jest zbędny, jeśli zainstalowane produkty DB2 to wyłącznie produkty serwerowe DB2 lub produkt Data Server Client. W takim przypadku należy użyć pakietu poprawek obrazu pojedynczego serwera.

W systemach operacyjnych Linux lub UNIX w przypadku zainstalowania języka narodowego będzie również potrzebny oddzielny pakiet poprawek dla tego języka. Pakiet poprawek dla języka narodowego nie może być instalowany oddzielnie. Równocześnie z nim należy zainstalować pakiet poprawek dla konkretnego produktu lub uniwersalny pakiet poprawek. Oba instalowane pakiety poprawek muszą być na tym samym poziomie. Na przykład jeśli do produktów bazodanowych DB2 innych niż anglojęzyczne w systemie Linux lub UNIX zostaje zastosowany uniwersalny pakiet poprawek, to w celu zaktualizowania tych produktów bazodanowych DB2 należy zastosować zarówno ten uniwersalny pakiet poprawek, jak i pakiet poprawek dla języka narodowego.

Ograniczenia

- Pakiet poprawek produktu DB2 wersja 10.1 można zastosować tylko do produktu DB2 wersja 10.1 w wersji GA lub DB2 wersja 10.1 z pakietem poprawek.
 - Wszystkie instancje DB2, DAS i aplikacje związane z aktualizowaną kopią DB2 muszą zostać zatrzymane przed zainstalowaniem pakietu poprawek.
 - W środowisku partycjonowanej bazy danych przed instalacją pakietu poprawek należy zatrzymać menedżera bazy danych na wszystkich serwerach partycji bazy danych. Pakiet poprawek należy zainstalować na serwerze partycji bazy danych będącym właścicielem instancji, a także na wszystkich innych serwerach partycji bazy danych. Wszystkie komputery uczestniczące w instancji muszą być zaktualizowane do tego samego poziomu pakietu poprawek.
 - W systemach Linux i UNIX:
 - Jeśli produkty bazodanowe DB2 znajdują się w systemie plików NFS, przed zainstalowaniem pakietu poprawek należy upewnić się, czy całkowicie zatrzymano: wszystkie instancje, Serwer administracyjny DB2, komunikację IPC oraz aplikacje na innych komputerach, które korzystają z tej samej podłączonej instalacji systemu NFS.
 - Jeśli komendy systemowe **fuser** lub **lsof** nie są dostępne, komenda **installFixPack** nie może wykryć załadowanych plików bazy danych DB2. Należy upewnić się, że nie są załadowane żadne pliki produktu DB2 i włączyć opcję nadpisywania podczas instalowania pakietu poprawek. W systemie UNIX do sprawdzenia załadowanych plików wymagana jest komenda **fuser**. W systemie Linux może to być komenda **fuser** lub **lsof**.
- Szczegółowe informacje na temat opcji nadpisywania zawiera opis komendy **installFixPack**.
- W aplikacjach klienckich, po zastosowaniu pakietu poprawek, aby przeprowadzić operację automatycznego wiązania aplikacji, użytkownik musi mieć uprawnienia do wiązania.
 - Instalacja pakietu poprawek produktu DB2 nie obsługuje produktu IBM Data Studio Administration Console ani IBM Data Studio.

Procedura

Aby zainstalować pakiet poprawek:

1. Sprawdź wymagania wstępne pakietu poprawek.
2. Wykonaj wszystkie czynności wymagane przed zainstalowaniem pakietu poprawek.
3. Wybierz metodę instalacji pakietu poprawek i zainstaluj go.
4. Wykonaj niezbędne czynności wymagane po zainstalowaniu pakietu poprawek.

5. Zastosuj odpowiednią licencję produktu bazodanowego DB2.

Jeśli wcześniej licencjonowana kopia bazodanowego produktu serwerowego DB2 już nie istnieje na danym komputerze, do zainstalowania dowolnego z produktów serwerowych bazy danych DB2 można użyć obrazu pakietu poprawek pojedynczego serwera. W takim przypadku zainstalowany produkt bazodanowy DB2 jest traktowany jak produkt z licencją „Try and Buy” i przestanie działać po 90-dniowym okresie próbnym, chyba że licencja „Try and Buy” zostanie zaktualizowana.

Co dalej

Sprawdź plik dziennika, aby dowiedzieć się więcej o wymaganych krokach poinstalacyjnych lub komunikatach o błędach i wymaganych działaniach.

W przypadku instalacji wykonywanej przez użytkownika innego niż root w systemie Linux lub UNIX funkcje administratora (takie jak wysoka dostępność oraz uwierzytelnianie w oparciu o system operacyjny) można włączyć za pomocą komendy **db2rfe**. Jeśli funkcje administratora zostały włączone po zainstalowaniu produktu bazodanowego DB2, po każdym zastosowaniu pakietu poprawek należy ponownie uruchomić komendę **db2rfe**, aby ponownie włączyć te funkcje.

Jeśli w tym samym systemie istnieje wiele kopii produktu DB2, mogą one mieć różne poziomy wersji i pakietów poprawek. Aby zastosować pakiet poprawek do jednej lub większej liczby kopii produktu DB2, należy zainstalować go oddzielnie dla każdej z tych kopii produktu DB2.

Deinstalowanie

Deinstalowanie produktu DB2 Connect (Windows)

W ramach tego zadania opisano czynności pozwalające całkowicie usunąć produkt bazodanowy DB2 z systemu operacyjnego Windows. To zadanie to należy przeprowadzać tylko wtedy, gdy istniejące instancje i bazy danych programu DB2 nie są już potrzebne.

O tym zadaniu

Jeśli deinstalowana jest domyślna kopia DB2, a w systemie znajdują się inne kopie DB2, przed kontynuacją deinstalacji należy użyć komendy **db2swtch** w celu wybrania nowej kopii domyślnej. Ponadto jeśli w usuwanej kopii działa serwer administracyjny bazy danych DB2 (DAS), należy go przenieść do kopii, która nie jest usuwana. W przeciwnym razie po deinstalacji konieczne będzie odtworzenie serwera DAS za pomocą komendy **db2admin create** oraz jego rekonfiguracja w celu uruchomienia niektórych funkcji.

Procedura

Aby usunąć produkt bazodanowy DB2 z systemu Windows:

1. Opcjonalne: Usuń wszystkie bazy danych za pomocą komendy **drop database**. Upewnij się, czy już nie potrzebujesz tych baz danych. Usunięcie bazy danych spowoduje usunięcie wszystkich danych, które są w niej zapisane.
2. Zatrzymaj wszystkie procesy i usługi DB2. Do tego celu w systemie Windows można użyć panelu Usługi lub można wprowadzić komendę **db2stop**. Jeśli usługi i procesy DB2 nie zostaną zatrzymane przed podjęciem próby usunięcia produktu bazodanowego DB2, zgłoszone zostanie ostrzeżenie z listą procesów i usług, które utrzymują biblioteki DLL programu DB2 w pamięci. Ten krok jest opcjonalny, jeśli w celu usunięcia produktu bazodanowego DB2 jest używane okno dialogowe Dodaj/usuń programy.
3. Istnieją dwie opcje usunięcia produktu bazodanowego DB2:

- Dodaj/usuń programy

W Panelu sterowania systemu Windows należy wybrać opcję Dodaj/usuń programy, aby usunąć produkt bazodanowy DB2. Więcej informacji na temat usuwania oprogramowania z systemu operacyjnego Windows można znaleźć w pomocy tego systemu.

- Komenda **db2unins**

W celu usunięcia produktów bazodanowych DB2, składników lub języków można uruchomić komendę **db2unins** z katalogu *DB2DIR\bin*. Za pomocą tej komendy można deinstalować wiele produktów bazodanowych DB2 jednocześnie, korzystając z parametru **/p**. Można użyć pliku odpowiedzi do deinstalacji produktów bazodanowych DB2, składników lub odpowiedzi, podając parametr **/u**.

Co dalej

Niestety produkt bazodanowy DB2 nie zawsze można usunąć za pomocą funkcji **Panel sterowania > Dodaj/usuń programy**, komendy **db2unins /p** lub komendy **db2unins /u**. Poniższych opcji deinstalacji należy używać TYLKO w przypadku niepowodzenia poprzedniej metody.

Aby wymusić usunięcie wszystkich kopii programu DB2 z systemu Windows, należy uruchomić komendę **db2unins /f**. Ta komenda wymusi deinstalację WSZYSTKICH kopii programu DB2 z systemu. Zostaną usunięte wszystkie elementy z wyjątkiem danych użytkownika, takich jak bazy danych DB2. Przed uruchomieniem tej komendy z parametrem **/f** należy zapoznać się ze szczegółami dotyczącymi komendy **db2unins**.

Deinstalowanie produktu DB2 Connect (Linux i UNIX)

To zadanie przedstawia czynności wymagane do usunięcia produktu bazy danych DB2 z systemu operacyjnego Linux lub UNIX.

O tym zadaniu

Czynności te nie są konieczne podczas instalowania nowej wersji produktu bazodanowego DB2. Każda wersja produktu bazy danych DB2 w systemie Linux lub UNIX ma inną ścieżkę instalacyjną i dlatego może współistnieć z innymi na tym samym komputerze.

Uwaga: To zadanie dotyczy produktów bazodanowych DB2, które zostały zainstalowane z wykorzystaniem uprawnień użytkownika root. W osobnym temacie wyjaśniono sposób deinstalowania produktów bazodanowych DB2, które zostały zainstalowane przez użytkownika innego niż root.

Procedura

Aby usunąć produkt bazy danych DB2:

1. Opcjonalne: Usuń wszystkie bazy danych. Do usuwania baz danych można użyć komendy **DROP DATABASE**. Jeśli instancja zostanie usunięta bez uprzedniego usunięcia baz danych, pliki baz danych pozostaną nietknięte w systemie plików.
2. Zatrzymaj serwer administracyjny DB2. Informacje zawiera podręcznik *Instalowanie serwerów DB2*.
3. Usuń Serwer administracyjny DB2 lub uruchom komendę **dasupdt** w celu zaktualizowania serwera administracyjnego bazy danych DB2 do innej ścieżki instalacji. Aby usunąć Serwer administracyjny DB2, zapoznaj się z podręcznikiem *Instalowanie serwerów DB2*.
4. Zatrzymaj wszystkie instancje DB2. Informacje zawiera podręcznik *Instalowanie serwerów DB2*.

5. Usuń instancje DB2 lub uruchom komendę **db2iupdt** w celu zaktualizowania instancji do innej ścieżki instalacji. Informacje na temat usuwania instancji DB2 zawiera podręcznik *Instalowanie serwerów DB2*.
6. Usuń produkty bazodanowe DB2. Informacje zawiera podręcznik *Instalowanie serwerów DB2*.

Rozdział 3. Aktualizacja do najnowszej wersji DB2 Connect

Aktualizacja do nowej wersji DB2 Connect może wymagać zaktualizowania komponentów środowiska, jeśli te komponenty mają być uruchamiane w nowej wersji. Te komponenty to: serwery DB2 Connect, serwery DB2, klienci DB2 i aplikacje bazy danych.

Jeśli na przykład w istniejącym środowisku wykorzystywany jest program DB2 Connect w wcześniejszej wersji i planowane jest zainstalowanie najnowszej wersji programu DB2 Connect, to należy zaktualizować serwer DB2 Connect i być może także inne składniki wykorzystywanego środowiska.

Serwery DB2 Connect obsługują aktualizację instancji programu DB2 Connect, istniejących menedżerów transakcji oraz stowarzyszonych baz DB2 Connect utworzonych w poprzednich wersjach serwerów DB2 Connect.

Proces aktualizacji obejmuje wszystkie zadania, których wykonanie jest niezbędne do zapewnienia poprawnego działania nowej wersji środowiska. Aktualizacja poszczególnych komponentów środowiska do najnowszej wersji programu DB2 Connect wymaga wykonania następujących zadań:

- “Aktualizowanie serwerów DB2 Connect” na stronie 72 obejmuje aktualizowanie istniejących instancji, istniejących stowarzyszonych baz danych DB2 Connect oraz istniejących baz danych menedżera transakcji w taki sposób, aby te elementy mogły działać w najnowszej wersji lub wydaniu programu DB2 Connect.
- Aktualizowanie pakietów klientów serwera danych IBM obejmuje aktualizację instancji klientów w celu zachowania konfiguracji istniejących pakietów klientów serwera danych IBM. Więcej informacji zawiera temat “Aktualizacja klientów” w publikacji *Aktualizacja do produktu DB2 w wersji 10.1*.
- Aktualizowanie aplikacji bazodanowych obejmuje testowanie ich w najnowszej wersji DB2 Connect oraz modyfikowanie ich tylko wówczas, gdy wymagana jest obsługa zmian wprowadzonych do najnowszej wersji DB2 Connect.

W celu określenia zmian, które mogą mieć wpływ na aplikacje baz danych, należy się zapoznać z sekcją zawierającą informacje o zmianach w istniejących funkcjach oraz o funkcjach nieobsługiwanych i nieaktualnych w produkcie DB2 Connect w publikacji *What's New for DB2 Version 10.1*. Jeśli aplikacje bazodanowe łączą się z serwerami DB2, może być potrzebne zaktualizowanie tych aplikacji bazodanowych. Więcej informacji zawiera temat “Aktualizacja procedur i aplikacji bazodanowych do nowej wersji” w publikacji *Aktualizacja do produktu DB2 w wersji 10.1*.

- Warto rozważyć zastosowanie klienta DB2 Connect zamiast serwera DB2 Connect w celu uzyskania równoważnej lub bardziej rozbudowanej funkcjonalności. Produkt ten pozwala zmniejszyć złożoność systemu, zwiększyć jego wydajność oraz wdrożyć aplikacje zajmujące mniej miejsca. Szczegółowe informacje zawiera temat dotyczący opcji połączeń klient/serwer.

Najlepszym podejściem do aktualizowania jest napisanie planu aktualizacji. Odpowiednia strategia definiuje sposób podejścia do aktualizacji używanego środowiska i pomaga nakreślić zarys planu aktualizacji. Charakterystyki środowiska i podstawowe informacje dotyczące aktualizacji, a w szczególności zalecenia i ograniczenia dotyczące aktualizacji, mogą pomóc w wyborze strategii. Plan aktualizacji powinien obejmować następujące elementy dla każdego komponentu:

- Wymagania wstępne aktualizacji wskazujące wszystkie wymagania, których spełnienie jest konieczne, zanim zostanie rozpoczęty proces aktualizacji.

- Sekcje dotyczące zadań wykonywanych przed aktualizacją zawierają omówienie wszystkich zadań przygotowawczych, które należy wykonać przed aktualizacją.
- Sekcje dotyczące zadań aktualizacji zawierają omówienie poszczególnych etapów podstawowych procesów aktualizacji komponentów oraz metod aktualizacji środowisk specjalnych.
- Sekcje dotyczące zadań po aktualizacji zawierające omówienie wszystkich zadań, które należy wykonać po aktualizacji, aby zapewnić optymalne działanie serwera DB2.
- Warto rozważyć zastosowanie klienta DB2 Connect zamiast serwera DB2 Connect w celu uzyskania równoważnej lub bardziej rozbudowanej funkcjonalności.

Zadania poprzedzające aktualizację, związane bezpośrednio z aktualizacją oraz zadania, jakie należy wykonać po aktualizacji, dotyczące serwerów DB2 Connect odwołują się do zadań przed aktualizacją, aktualizacji i poaktualizacyjnych związanych z serwerami DB2, ponieważ zadania te w obu przypadkach są takie same.

Najważniejsze informacje dotyczące aktualizacji DB2 Connect do nowej wersji

W przypadku aktualizowania klientów do najnowszej wersji DB2 Connect należy przed przystąpieniem do aktualizacji rozważyć zmiany funkcji obsługi.

Podstawowe informacje o aktualizacji serwerów i klientów DB2 dotyczą także serwerów DB2 Connect

Obsługa oraz ograniczenia aktualizacji serwerów i klientów DB2 obowiązują także w przypadku aktualizacji serwera DB2 Connect.

- W celu określenia dodatkowych zmian, które mogą mieć wpływ na aktualizację, oraz sposobów rozwiązania ewentualnych wynikających stąd problemów należy zapoznać się z najważniejszymi informacjami na temat aktualizowania serwerów DB2. Informacje zawiera temat “Najważniejsze informacje dotyczące aktualizacji serwerów DB2 do nowej wersji” w publikacji *Aktualizacja do produktu DB2 w wersji 10.1*.
- Należy zapoznać się z najważniejszymi informacjami dotyczącymi aktualizacji klientów, zwłaszcza o obsłudze połączeń między klientami a serwerami DB2. Połączenia z najnowszą wersją serwerów DB2 Connect z klientów sprzed dwóch wersji nie są obsługiwane. Informacje zawiera temat “Najważniejsze informacje dotyczące aktualizacji klientów do nowej wersji” w publikacji *Aktualizacja do produktu DB2 w wersji 10.1*.
- Warto rozważyć zastosowanie klienta DB2 Connect zamiast serwera DB2 Connect w celu uzyskania równoważnej lub bardziej rozbudowanej funkcjonalności. Produkt ten pozwala zmniejszyć złożoność systemu, zwiększyć jego wydajność oraz wdrożyć aplikacje zajmujące mniej miejsca. Szczegółowe informacje zawiera temat dotyczący opcji połączeń klient/serwer.

Zalecenia dotyczące aktualizacji programu DB2 Connect

Klienci z dwóch ostatnich wersji mogą łączyć się z najnowszą wersją serwerów DB2 Connect. Jedynym ograniczeniem jest to, że nowe funkcje nie są dostępne dla klientów z poprzednich wersji. Jednak najprawdopodobniej dostęp do tych funkcji nie będzie potrzebny, ponieważ istniejące aplikacje nie korzystają z nich.

Jeśli w pierwszej kolejności wykonywana jest aktualizacja klientów, należy pamiętać o znanych ograniczeniach związanych z możliwościami nawiązywania połączeń z bieżącą wersją klienta z serwerami DB2 Connect w wersji poprzedzającą obecną o dwie. Aby sprawdzić, czy ograniczenia te dotyczą wykorzystywanej aplikacji, i ewentualnie podjąć niezbędne działania zaradcze, należy zapoznać się z bieżącą wersją, która jest niekompatybilna z wersjami wcześniejszymi.

Wykonanie zadań przed i po aktualizacji zapewni pomyślne przeprowadzenie procesu aktualizacji.

Zadania wykonywane przed aktualizacją dotyczące serwerów DB2 Connect

W celu pomyślnego zaktualizowania serwerów DB2 Connect należy wykonać odpowiednie czynności przygotowawcze, które uwzględnią wszelkie istniejące problemy.

Procedura

Wykonaj następujące zadania przed aktualizacją dotyczącą serwerów DB2 (są one stosowane także w przypadku serwerów DB2 Connect):

1. Przed przystąpieniem do aktualizacji zapoznaj się z tematem “Najważniejsze informacje dotyczące aktualizacji DB2 Connect do nowej wersji” na stronie 70 w celu zidentyfikowania zmian i ograniczeń, które mogą mieć wpływ na proces aktualizacji, oraz uzyskania informacji na temat sposobu rozwiązywania ewentualnych problemów.
2. Informacje o zapisywaniu bieżącej konfiguracji w celu porównania z konfiguracją po aktualizacji zawiera temat “Tworzenie kopii zapasowych konfiguracji serwera DB2 oraz informacji diagnostycznych” w publikacji *Aktualizacja do produktu DB2 w wersji 10.1*. Te informacje można również wykorzystać przy tworzeniu nowych instancji lub baz danych z użyciem konfiguracji, jaka obowiązywała przed aktualizacją.
3. Opcjonalne: Jeśli na serwerze DB2 Connect włączono funkcje programu Syncpoint Manager (SPM), to upewnij się, że menedżery punktów synchronizacji DRDA nie zawierają żadnych transakcji wątpliwych. W tym celu użyj komendy **LIST DRDA INDOUBT TRANSACTIONS**, aby uzyskać listę transakcji wątpliwych i interaktywnie rozstrzygnąć takie transakcje.
4. Opcjonalne: Jeśli istnieją bazy danych menedżera transakcji, wykonaj następujące zadania przed aktualizacją w celu ich przygotowania do aktualizacji:
 - a. Upewnij się, że baza danych przeznaczona do zaktualizowania nie zawiera transakcji wątpliwych. W tym celu użyj komendy **LIST INDOUBT TRANSACTIONS**, aby uzyskać listę transakcji wątpliwych i interaktywnie rozstrzygnąć takie transakcje.
 - b. Zapoznaj się z tematem “Sprawdzanie gotowości baz danych do aktualizacji do nowej wersji” w publikacji *Aktualizacja do produktu DB2 w wersji 10.1*, aby określić i rozwiązać wszystkie problemy przed właściwą aktualizacją.
 - c. Zapoznaj się z tematem “Tworzenie kopii zapasowych baz danych przed aktualizacją” w publikacji *Aktualizacja do produktu DB2 w wersji 10.1*, aby uzyskać informacje o aktualizowaniu baz danych oraz o odtwarzaniu baz w oryginalnym systemie przed aktualizacją.
 - d. Zapoznaj się z tematem “Wymagania dotyczące miejsca na dysku” w publikacji *Aktualizacja do produktu DB2 w wersji 10.1*, aby upewnić się, że dostępna jest wystarczająca ilość wolnego miejsca na dysku, miejsca dla tymczasowego obszaru tabel i miejsca w dzienniku na aktualizację bazy danych. W razie potrzeby zwiększ obszar tabel i plik dziennika.
 - e. Tylko w systemie Linux: Zapoznaj się z tematem “Zmiana urządzeń surowych na blokowe (Linux)” w publikacji *Aktualizacja do produktu DB2 w wersji 10.1*.
5. Opcjonalne: W przypadku stowarzyszonych baz danych programu DB2 Connect zapoznaj się z tematem “Przygotowanie do migracji do systemów stowarzyszonych” w publikacji *IBM WebSphere Information Integration: Migrating to Federation Version 9*, zawierającym szczegóły czynności wykonywanych przed aktualizacją dla tych baz danych.
6. Tylko system Windows: Jeśli z działu wsparcia dla DB2 otrzymano dostosowane tabele konwersji stron kodowych, należy utworzyć kopię zapasową wszystkich plików w

katalogu `DB2OLD\conv`, gdzie `DB2OLD` jest położeniem istniejącej kopii programu DB2 Connect. Aktualizacja bieżącej wersji kopii programu DB2 Connect powoduje usunięcie tych tabel, ponieważ w bibliotece nowej wersji DB2 Connect znajdują się tabele standardowych stron kodowych. Nie ma potrzeby tworzenia kopii zapasowej standardowych tabel konwersji stron kodowych.

7. Opcjonalne: Przeprowadź aktualizację używanego serwera DB2 Connect w środowisku testowym w celu zidentyfikowania problemów oraz sprawdzenia poprawności działania aplikacji i procedur bazy danych przed aktualizacją środowiska produkcyjnego.
8. Jeśli parametr konfiguracyjny menedżera bazy danych **diaglevel** ustawiono na wartość 2 lub mniejszą, to przed aktualizacją ustaw go wartość 3 lub większą.
Aby ustawić ten parametr konfiguracyjny menedżera bazy danych, zapoznaj się z tematem “Ustawianie poziomu przechwytywania błędów w diagnostycznym pliku dziennika” w publikacji *Troubleshooting and Tuning Database Performance*.
W najnowszej wersji programu DB2 Connect wszystkie istotne zdarzenia aktualizacji są rejestrowane w dziennikach **db2diag** po ustawieniu dla parametru **diaglevel** konfiguracji menedżera bazy danych wartości 3 (wartość domyślna) lub wyższej.
9. Przełącz serwer DB2 Connect w tryb bez połączenia w celu przeprowadzenia aktualizacji do nowej wersji. Szczegółowe informacje zawiera temat “Przełączanie serwera DB2 w tryb bez połączenia przed aktualizacją” w publikacji *Aktualizacja do produktu DB2 w wersji 10.1*.

Aktualizowanie serwerów DB2 Connect

Najnowsza wersja serwera DB2 Connect obsługuje aktualizację instancji DB2 Connect, a także aktualizację istniejącego menedżera transakcji i stowarzyszonych baz danych DB2 Connect utworzonych na dwóch poprzednio obsługiwanych wersjach serwerów DB2 Connect.

Zanim rozpocznie

Przed przeprowadzeniem aktualizacji do najnowszej wersji programu DB2 Connect należy wykonać następujące czynności:

- Upewnij się, że masz odpowiednie prawa dostępu do systemu operacyjnego:
 - prawo dostępu użytkownika root w systemie UNIX
 - uprawnienia administratora lokalnego w systemie Windows
- Upewnij się, że masz uprawnienie SYSADM.
- Upewnij się, że spełnione są wymagania instalacyjne produktów bazodanowych DB2. Zapoznaj się z tematem “Wymagania instalacyjne produktów bazodanowych DB2” w publikacji *Instalowanie serwerów DB2*. Wymagania wstępne dla systemów operacyjnych Linux i UNIX uległy zmianie.
- Przejrzyj zalecenia dotyczące aktualizacji do nowej wersji. Zapoznaj się z tematem “Sprawdzone procedury aktualizacji serwerów DB2 do nowej wersji” w publikacji *Aktualizacja do produktu DB2 w wersji 10.1*.
- Przejrzyj wymagania dotyczące ilości miejsca na dysku. Zapoznaj się z tematem “Wymagania dotyczące ilości miejsca na dysku dla aktualizacji serwera DB2” w publikacji *Aktualizacja do produktu DB2 w wersji 10.1*.
- Wykonaj zadania poprzedzające migrację, a przede wszystkim utwórz kopię zapasową baz danych.

W przypadku DB2 Connect w wersji 7 należy najpierw przeprowadzić aktualizację do wersji DB2 Connect 8. Szczegóły można znaleźć w następującej sekcji: <http://publib.boulder.ibm.com/infocenter/db2luw/v8/topic/com.ibm.db2.udb.doc/conn/t0008566.htm>

O tym zadaniu

Ponieważ produkty serwera DB2 Connect są serwerami połączeń baz danych na systemie hostowym, jedynymi bazami danych, które mogą istnieć w instancji serwera DB2 Connect, są bazy danych menedżera transakcji i stowarzyszone bazy danych programu DB2 Connect. Baza danych menedżera transakcji programu DB2 Connect przechowuje informacje o stanie transakcji koordynowanych przez program DB2. Jedynym przeznaczeniem stowarzyszonych baz danych programu DB2 Connect jest przechowywanie informacji o źródłach danych.

W systemach operacyjnych Linux i UNIX zaleca się ręczną aktualizację instancji DB2 Connect po zainstalowaniu najnowszej wersji programu DB2 Connect. Do tych instancji odwołują się wszystkie zdalne węzły i bazy danych, które zostały wpisane do katalogów na klientach DB2. Jeśli zostanie utworzona nowa instancja, ponownie konieczne będzie katalogowanie węzłów, baz danych DCS, a także baz danych na klientach DB2, jakie istniały w instancjach z poprzedniej wersji.

W systemach operacyjnych Windows istnieje możliwość automatycznego aktualizowania istniejącej, obsługiwanej kopii DB2 Connect podczas instalacji. Instancje DB2 Connect zostaną automatycznie zaktualizowane. Możliwe jest również zainstalowanie nowej kopii ostatniej wersji DB2 Connect, a następnie ręczne zaktualizowanie instancji DB2 Connect.

Niniejsza procedura opisuje sposób aktualizacji poprzez zainstalowanie nowej kopii najnowszej wersji DB2 Connect, a następnie zaktualizowanie instancji i istniejących baz danych. Aby automatycznie zaktualizować istniejącą i obsługiwaną kopię produktu DB2 Connect w systemie Windows, zapoznaj się z tematem “Aktualizowanie serwera DB2 do nowej wersji (Windows)” w publikacji *Aktualizacja do produktu DB2 w wersji 10.1*.

Ograniczenia

- Wielkość bitowa instancji klienta jest określana przez system operacyjny, w którym zainstalowano produkt DB2 Connect. W celu uzyskania szczegółowych informacji zapoznaj się z tematem “Zmiany obsługi 32-bitowych i 64-bitowych serwerów DB2” w publikacji *Aktualizacja do produktu DB2 w wersji 10.1*.
- Dodatkowe ograniczenia dotyczące aktualizacji serwerów DB2 dotyczą również serwerów DB2 Connect. Zapoznaj się z tematem “Ograniczenia dotyczące aktualizacji dla serwerów DB2” w publikacji *Aktualizacja do produktu DB2 w wersji 10.1*.

Procedura

W celu zaktualizowania serwera DB2 Connect:

1. Wyeksportuj informacje o konfiguracji połączeń dla istniejącego, obsługiwanego serwera DB2 Connect do profilu eksportu. Aby utworzyć profil konfiguracji, użyj narzędzia **db2cfexp**:

```
db2cfexp cfg_profile backup
```

W tym profilu będą zapisane wszystkie informacje o konfiguracji instancji, łącznie z konfiguracją menedżera bazy danych i profilem rejestru, ponieważ określono opcję **backup**. Ten profil może zostać użyty do odtworzenia konfiguracji połączeń, jeśli zaistnieje taka potrzeba.
2. Zainstaluj produkt DB2 Connect, uruchamiając Kreator instalacji DB2 i wybierając opcję **Instaluj nowy** na panelu Instalacja produktu. Patrz “Produkty serwerowe DB2 Connect: przegląd informacji o instalacji i konfiguracji” na stronie 32.
3. Zaktualizuj instancje DB2 Connect za pomocą komendy **db2iupgrade**. Więcej informacji zawiera temat “Aktualizowanie instancji do nowej wersji” w publikacji *Aktualizacja do produktu DB2 w wersji 10.1*.

4. Zaktualizuj wszystkie istniejące stowarzyszone bazy danych menedżera transakcji i programu DB2 Connect. Bazy danych można również zaktualizować poprzez przywrócenie kopii zapasowej DB2 Connect z jednej z dwóch poprzednio obsługiwanych wersji. Przeprowadź aktualizację wszystkich istniejących stowarzyszonych baz danych menedżera transakcji i programu DB2 Connect, korzystając z informacji zawartych w temacie “Aktualizowanie baz danych do nowej wersji” w dokumentacji *Aktualizacja do produktu DB2 w wersji 10.1*.

Co dalej

Po przeprowadzeniu aktualizacji serwera DB2 Connect należy wykonać zalecane zadania po aktualizacji, takie jak: resetowanie poziomu błędów diagnostycznych, dopasowanie wielkości obszaru dziennika, ponowne wiązanie pakietów oraz sprawdzenie, czy aktualizacja zakończyła się pomyślnie. Patrz “Zadania wykonywane po aktualizacji dotyczące serwerów DB2 Connect”.

Zadania wykonywane po aktualizacji dotyczące serwerów DB2 Connect

Po aktualizacji serwerów DB2 Connect należy wykonać kilka zadań poaktualizacyjnych w celu zapewnienia oczekiwanego działania serwerów DB2 Connect na optymalnym poziomie.

Procedura

Wykonaj następujące zadania poaktualizacyjne dotyczące serwerów DB2 (są one stosowane także w przypadku serwerów DB2 Connect):

1. Jeśli parametr konfiguracyjny **diaglevel** menedżera bazy danych został ustawiony na wartość 4 (zgodnie z zaleceniami zawartymi w zadaniach poprzedzających aktualizację dla serwerów DB2 Connect), przywróć jego pierwotną wartość.
2. Zarządzanie zmianami w zachowaniu serwera DB2. Patrz temat “Zarządzanie zmianami w zachowaniu serwera DB2” w publikacji *Aktualizacja do produktu DB2 w wersji 10.1*. Najnowsze wersje produktów bazodanowych DB2 zawierają nowe zmienne rejestrowe, nowe parametry konfiguracyjne oraz nowe wartości domyślne zmiennych rejestrowych i parametrów konfiguracyjnych, które mogą wpływać na zachowanie serwera bazy danych DB2. Wprowadzono również zmiany parametrów fizycznych baz danych i zmiany w zakresie bezpieczeństwa, które także mogą mieć wpływ na działanie serwera.
3. Jeśli z działu wsparcia dla DB2 otrzymano dostosowane tabele konwersji stron kodowych dla wersji poprzednich, należy skopiować wszystkie pliki dla tych tabel z katalogu *DB2OLD/conv* do katalogu *DB2DIR/conv*, gdzie *DB2OLD* jest położeniem poprzednio obsługiwanej kopii DB2 Connect, a *DB2DIR* jest położeniem nowej kopii DB2 Connect. Nie ma potrzeby kopiowania standardowych tabel konwersji stron kodowych.
Jeśli istniejącą, obsługiwaną kopię DB2 Connect zaktualizowano w systemach operacyjnych Windows, można odtworzyć dostosowane tabele konwersji stron kodowych, których kopie zapasowe zostały utworzone w ramach zadań poprzedzających aktualizację serwerów DB2 Connect w katalogu *DB2PATH\conv*, gdzie *DB2PATH* jest położeniem nowej kopii DB2 Connect.
4. W przypadku nawiązywania połączenia z serwerem DB2 for z/OS lub serwerem IBM DB2 for IBM i, gdy wymagana jest obsługa symbolu euro, przypisz zmiennej rejestrowej **DB2CONNECT_ENABLE_EURO_CODEPAGE** wartość YES na wszystkich klientach i serwerach DB2 Connect, tak aby bieżąca strona kodowa aplikacji była odwzorowywana na odpowiedni identyfikator CCSID, który jawnie uwzględnia symbol euro.
5. Opcjonalne: Jeśli przeprowadzono aktualizację pewnych baz danych na używanym serwerze DB2 Connect i zmieniono ustawienie dotyczące obszaru dziennika zgodnie z zaleceniami zawartymi w zadaniach poprzedzających aktualizację dla serwerów DB2

Connect, należy dopasować wielkość obszaru dziennika. Zapoznaj się z tematem “Dopasowywanie wielkości obszaru dziennika w migrowanych bazach danych” w publikacji *Aktualizacja do produktu DB2 w wersji 10.1*. Upewnij się, że wielkość przydzielonego obszaru dziennika jest odpowiednia dla używanego serwera DB2 Connect.

6. Opcjonalne: Utwórz kopię zapasową baz danych po zakończeniu aktualizacji. Zapoznaj się z tematem “Tworzenie kopii zapasowych baz danych przez aktualizacją” w publikacji *Aktualizacja do produktu DB2 w wersji 10.1*.
7. Opcjonalne: Jeśli używane są stowarzyszone bazy danych DB2 Connect, zapoznaj się z tematem dotyczącym “Konfigurowanie systemów stowarzyszonych po migracji” w dokumentacji *IBM WebSphere Information Integration: Migrating to Federation Version 9* w celu określenia, czy konieczne jest wykonanie innych zadań po aktualizacji stowarzyszonych baz danych.
8. Sprawdź, czy aktualizacja serwera DB2 Connect zakończyła się pomyślnie. Przetestuj połączenia ze wszystkimi bazami danych wpisanymi do katalogu. Poniższy przykład ilustruje sposób testowania połączenia przy użyciu procesora wiersza komend (CLP):

```
db2 CONNECT TO DATABASE sample user mickey using mouse
```

Przy nawiązywaniu połączenia ze zdalną bazą danych należy określić użytkownika i hasło. Upewnij się, że utworzenie wszystkich połączeń przebiegło pomyślnie.

Przetestuj także używane aplikacje i narzędzia, aby się upewnić, że serwer DB2 Connect działa zgodnie z oczekiwaniami.

Co dalej

W tym miejscu należy wznowić wszystkie czynności konserwacyjne. Należy także usunąć wszystkie niepotrzebne kopie programu DB2 Connect.

Zadania pokrewne:

“Zadania wykonywane przed aktualizacją dotyczące serwerów DB2 Connect” na stronie 71
W celu pomyślnego zaktualizowania serwerów DB2 Connect należy wykonać odpowiednie czynności przygotowawcze, które uwzględnią wszelkie istniejące problemy.

Rozdział 4. Konfigurowanie

Przygotowywanie programu IBM DB2 for IBM i do odbierania połączeń z programu DB2 Connect

Program DB2 Connect umożliwia aplikacjom z systemów zdalnych dostęp do danych znajdujących się w systemie IBM DB2 for IBM i.

Procedura

Do skonfigurowania połączenia potrzebne są następujące informacje:

1. Nazwa sieci lokalnej. Można ją uzyskać, wpisując komendę **DSPNETA**.
2. Adres adaptera lokalnego. Informacje te można uzyskać, wprowadzając komendę **WRKLIND** przy użyciu jednego z następujących wzorców:

WRKLIND (*elan)

wyświetla listę adapterów sieci Ethernet;

WRKLIND (*trlan)

wyświetla listę adapterów sieci Token Ring;

WRKLIND (*all)

wyświetla listę wszystkich adapterów.

3. Nazwa hosta. Można ją uzyskać, wpisując komendę **DSPNETA**.
4. Port TCP/IP lub nazwa usługi. Wartość domyślna to X'07'6DB (X'07F6C4C2'). DB2 for i używa zawsze wartości domyślnej. Jeśli wpisywanie liczby szesnastkowej jest niewygodne, można posłużyć się aliasem QCNTEDDM.
5. Nazwa relacyjnej bazy danych. Informację tę można uzyskać, wpisując komendę **DSPRDBDIRE**. Spowoduje to wyświetlenie listy. Wiersz zawierający wartość *LOCAL w kolumnie Położenie zdalne określa nazwę RDBNAME, która musi być zdefiniowana na kliencie. Jeśli brakuje pozycji *LOCAL, można ją dodać albo użyć nazwy systemu uzyskanej za pomocą komendy **DSPNETA** na serwerze.

Wyniki

Oto przykład:

```
                                Pozycje katalogu dotyczące relacyjnej bazy danych.
Pozycja . . . . .
Wpisz opcje, naciśnij klawisz Enter.
    5=Wyświetl szczegóły  6=Drukuj szczegóły

                                Relacyjna          Tekst połączenia
Opcja          baza danych          zdalnego
-
-              _____
-              DLHX                  RCHAS2FA
-              JORMT2FA              JORMT2FA
-              JORMT4FD              JORMT4FD
-              JOSNAR7B              RCHASR7B
-              RCHASR7B              *LOCAL
-              RCHASR7C              RCHASR7C
-              R7BDH3SNA              RCH2PDH3
-              RCHASDH3              RCHASDH3
```

Po uzyskaniu tych parametrów z serwera IBM Power Systems wpisz swoje wartości do arkusza roboczego:

Tabela 7. Parametry konfiguracyjne z systemu IBM Power Systems

Pozycja	Parametr	Przykład	Wartość użytkownika
A-1	Nazwa sieci lokalnej	SPIFNET	
A-2	Adres adaptera lokalnego	400009451902	
A-4	Nazwa hosta	SYD2101A	
A-5	Port TCP/IP lub nazwa usługi	X'07F6C4C2' (wartość domyślna)	
A-6	Nazwa relacyjnej bazy danych	NEW_YORK3	

Więcej informacji można znaleźć w sekcji “DRDA Considerations” podręcznika *DB2 Server for VSE & VM SQL Reference* (SC09-2989).

Przygotowywanie programu DB2 for z/OS do przyjmowania połączeń z programu DB2 Connect

Program DB2 Connect umożliwia aplikacjom z systemów zdalnych dostęp do danych znajdujących się w systemie DB2 for z/OS.

Zanim rozpoczniesz

Jeśli produkt DB2 for z/OS ma uczestniczyć w transakcji aktualizacji na wielu serwerach (zatwierdzanie dwufazowe), należy zapoznać się z tematem omawiającym włączanie

aktualizacji na wielu serwerach w publikacji *DB2 Connect - Podręcznik użytkownika*.

O tym zadaniu

W tym temacie zostały przedstawione instrukcje dotyczące nawiązywania połączeń TCP/IP między serwerem DB2 Connect lub klientem DB2 Connect i produktem DB2 for z/OS.

Procedura

Aby przygotować produkt DB2 for z/OS do przyjmowania żądań połączeń z produktu DB2 Connect, należy skonfigurować protokół:

- “Konfigurowanie protokołu TCP/IP dla instancji DB2 for z/OS” na stronie 80
-
- “Konfigurowanie produktu DB2 for z/OS” na stronie 82

Bazy danych hosta

W niniejszym dokumencie termin *baza danych* oznacza system zarządzania relacyjnymi bazami danych (RDBMS, relational database management system). Inne systemy, z którymi komunikuje się program DB2 Connect, mogą używać terminu baza danych w nieco innym znaczeniu. Termin baza danych w programie DB2 Connect może dotyczyć także następujących obiektów:

System z

DB2 for z/OS. Podsystem DB2 for z/OS identyfikowany przez parametr LOCATION NAME. Do uzyskania nazwy położenia serwera DB2, nazwy domeny, adresu IP i numeru portu służy komenda systemu z/OS **-display ddf**.

Położenie serwera DB2 for z/OS to unikalna nazwa serwera bazy danych. Aplikacja korzysta z nazwy położenia w celu uzyskania dostępu do podsystemu DB2 for z/OS lub grupy współużytkującej dane DB2 for z/OS. Grupa współużytkująca dane pozwala aplikacjom znajdującym się w różnych podsystemach DB2 współbieżnie odczytywanie i zapisywanie tych samych danych. Aplikacja korzysta z adresu sieciowego grupy współużytkującej dane DB2 w celu uzyskania dostępu do danego położenia DB2 odpowiadającego współużytkowanemu danym. Podsystem DB2 jest przezroczysty dla aplikacji, która uzyskuje do niego dostęp.

Ponieważ produkt DB2 for z/OS obsługuje wiele baz danych w tym samym położeniu DB2, nazwa położenia stanowi odpowiednik aliasu bazy danych w systemach Linux, UNIX i Windows. Alias bazy danych można wykorzystać do przesłonięcia nazwy danego położenia lub jego aliasu podczas uzyskiwania dostępu do położenia. Alias położenia stanowi inną nazwę tego położenia. Stosuje się go w celu określenia, do których podsystemów w grupie współużytkującej dane aplikacja uzyskuje dostęp.

Definicja LOCATION NAME znajduje się także w zestawie danych programu startowego (BSDS), jak również w komunikacie DSNL004I (LOCATION=położenie), który jest zapisywany w momencie uruchamiania programu Distributed Data Facility (DDF). Parametr LOCATION NAME obsługuje najwyżej 8 aliasów nazw położenia, co pozwala aplikacjom na korzystanie z różnych aliasów baz danych w celu uzyskania dostępu do serwera z/OS w wersji 8.

Serwery IBM Power Systems

Program IBM DB2 for IBM i, integralna część systemu operacyjnego IBM i. Jeśli system nie został skonfigurowany do korzystania z niezależnych pul pamięci, na serwerze IBM Power Systems może istnieć tylko jedna baza danych.

Konfigurowanie protokołu TCP/IP dla instancji DB2 for z/OS

Aby skonfigurować komunikację TCP/IP między stacją roboczą DB2 Connect a produktem DB2 for z/OS w wersji 8 lub późniejszej, należy najpierw zgromadzić szczegółowe informacje o sieci serwera bazy danych hosta.

Zanim rozpoczniesz

W instrukcjach przyjęto następujące założenia:

- Połączenie dotyczy serwera bazy danych hosta lub lokalizacji składającej się z jednego hosta i jest realizowane za pośrednictwem protokołu TCP/IP. Połączenia z wieloma hostami będą obsługiwane dokładnie w taki sam sposób, choć wymagane wartości *numeru portu* i *numeru usługi* mogą być za każdym razem inne. Aby połączyć się z lokalizacją grupową, użyj adresu IP grupy.
- Docelowa baza danych rezyduje w produkcie DB2 for z/OS w wersji 8 lub późniejszej.
- Wszystkie niezbędne programy są zainstalowane.
- Klienci DB2 zostały skonfigurowane zgodnie z wymaganiami.

Procedura

1. Zanim będzie można używać programu DB2 Connect przez połączenie TCP/IP, należy zebrać informacje na temat serwera bazy danych hosta i serwera DB2 Connect. Dla każdego serwera hosta, z którym realizowane jest połączenie przez TCP/IP, należy uzyskać następujące informacje:

- Położenie usług TCP/IP i plików hostów na stacji roboczej DB2 Connect:

W systemach UNIX i Linux

/etc/

W systemach Windows XP i Windows Server 2003

Zwykle %SystemRoot%\system32\drivers\etc\, gdzie %SystemRoot% oznacza katalog instalacyjny systemu Windows.

Informacje o hoście można dodać do *serwera nazw domen*, aby uniknąć konieczności przechowywania tego pliku w wielu systemach.

- Położenia odpowiednich plików na docelowym hoście DB2 for z/OS.
- Numer portu TCP/IP zdefiniowany w produkcie DB2 for z/OS.

Uwaga: Skojarzona nazwa usługi nie jest wymieniana między stacją roboczą DB2 Connect a produktem DB2 for z/OS.

Jako domyślny dla komunikacji ze stacji roboczej DB2 Connect zarejestrowany został port o numerze 446.

- Adresy TCP/IP i nazwy hostów dla hosta i stacji roboczej DB2 Connect.
- Wartość LOCATION NAME serwera bazy danych DB2 for z/OS.
- Identyfikator użytkownika i hasło używane podczas generowania żądań CONNECT do bazy danych na hoście lub serwerze mainframe IBM.

2. Pomocy w zakresie zdobywania tych informacji powinien udzielić administrator sieci lokalnej i administrator programu DB2 for z/OS. Korzystając z poniższych tabel jako arkuszy roboczych, zaplanuj *każde* połączenie TCP/IP między programem DB2 Connect a serwerem bazy danych hosta.

Tabela 8. Informacje o użytkowniku

Odnośnik	Opis	Wartość przykładowa	Wartość użytkownika
TCP-1	Nazwa użytkownika	Użytkownik A.D.B.	

Tabela 8. Informacje o użytkowniku (kontynuacja)

Odnosnik	Opis	Wartość przykładowa	Wartość użytkownika
TCP-2	Dane kontaktowe	(123)-456-7890	
TCP-5	Identyfikator użytkownika	ADBUSER	
TCP-6	Typ bazy danych	db2390	
TCP-7	Typ połączenia (musi być TCPIP).	TCPIP	TCPIP

Tabela 9. Elementy sieci na hoście

Odnosnik	Opis	Wartość przykładowa	Wartość użytkownika
TCP-8	Nazwa hosta	MVSHOST	
TCP-9	Adres IP hosta	9.21.152.100	
TCP-10	Nazwa usługi	db2inst1c	
TCP-11	Numer portu	446	446
TCP-12	LOCATION NAME	NEW_YORK3	
TCP-13	Identyfikator użytkownika		
TCP-14	Hasło		

Uwaga:

- a. Aby uzyskać adres IP hosta TCP-9, wpisz na hoście komendę:
TSO NETSTAT HOME
- b. Aby uzyskać numer portu TCP-11, wyszukaj DSNL004I w głównej przestrzeni adresowej programu DB2 lub w dzienniku systemowym.

Tabela 10. Elementy sieci na kliencie i serwerze DB2 Connect

Odnosnik	Opis	Wartość przykładowa	Wartość użytkownika
TCP-18	Nazwa hosta	mcook02	
TCP-19	Adres IP	9.21.27.179	
TCP-20	Nazwa usługi	db2inst1c	
TCP-21	Numer portu	446	446

Tabela 11. Pozycje katalogu DB2 na serwerze DB2 Connect

Odnosnik	Opis	Wartość przykładowa	Wartość użytkownika
TCP-30	Nazwa węzła	MVSIPNOD	
TCP-31	Nazwa bazy danych	nyc3	
TCP-32	Alias bazy danych	mvsipdb1	
TCP-33	Nazwa bazy danych DCS	nyc3	

3. Wypełnij egzemplarz przykładowego arkusza roboczego dla każdego hosta TCP/IP:
 - a. Wpisz wartości, które mają być używane jako nazwa i adres IP hosta DB2 for z/OS (TCP-8 i TCP-9).
 - b. Wpisz wartości, które mają być używane jako nazwa hosta i adres IP stacji roboczej DB2 Connect (TCP-18 i TCP-19).
 - c. Określ nazwę usługi i numer portu, które mają być używane w tym połączeniu (TCP-10, TCP-20, TCP-11 lub TCP-21).

- d. Określ wartość `LOCATION NAME` dla serwera bazy danych DB2 for z/OS, z którym ma zostać nawiązane połączenie.
 - e. Określ wartości, które mają być używane jako identyfikator użytkownika i hasło podczas nawiązywania połączenia z bazą danych hosta.
4. Na serwerze System z:
- a. Sprawdź adres lub nazwę hosta.
 - b. Sprawdź numer portu lub nazwę usługi.
 - c. W razie potrzeby zaktualizuj plik `services`, podając poprawny numer portu i nazwę usługi.
 - d. W razie potrzeby zaktualizuj plik hostów (lub serwer DNS używany przez system DB2 for z/OS), podając nazwę hosta i adres IP stacji roboczej DB2 Connect.
 - e. Przed przystąpieniem do testowania połączenia dopilnuj, aby nowe definicje były aktywne. W razie potrzeby skontaktuj się ze swoim administratorem sieci lub z działem wsparcia technicznego.
 - f. Sprawdź u administratora programu DB2 for z/OS, czy masz odpowiedni identyfikator użytkownika, hasło i wartość `LOCATION NAME` dla bazy danych.
 - g. Uruchom komendę `PING` testującą serwer DB2 Connect, używając poprawnego numeru portu, jeśli ta opcja jest obsługiwana przez protokół TCP/IP w systemie hosta.
Na przykład:

```
ping nazwa_hosta_zdalnego -p numer_portu
```

Wsparcie dla używanego serwera System z jest dostępne pod adresem <http://www.ibm.com/servers/eserver/support/zseries/>

Konfigurowanie produktu DB2 for z/OS

Aby korzystać programu DB2 Connect, administrator programu DB2 for z/OS musi skonfigurować program DB2 for z/OS tak, aby zezwalał na połączenia ze stacji roboczych DB2 Connect.

O tym zadaniu

W tej sekcji opisano *minimalne* aktualizacje wymagane do tego, aby klient DB2 Connect mógł łączyć się z serwerem bazy danych DB2 for z/OS. Bardziej szczegółowe przykłady zawiera dokumentacja instalacji produktu DB2 for z/OS: <http://publib.boulder.ibm.com/infocenter/imzic>, a także procedura instalacji narzędzia DDF opisana w podręczniku instalacji produktu DB2 for z/OS.

Przygotowanie produktu DB2 for VSE & VM do odbierania połączeń z produktu DB2 Connect

O tym zadaniu

Informacje na temat sposobu skonfigurowania produktu DB2 Server for VM and VSE jako serwera aplikacji można znaleźć w sekcji “DRDA Considerations” podręcznika *DB2 Server for VSE & VM SQL Reference* (SC09-2989).

Obsługa systemu Sysplex

Aplikacje mogą wykorzystywać możliwości systemu Sysplex, używając serwera pośredniczącego DB2 Connect lub używając obsługi systemu Sysplex na kliencie, jeśli jest to dostępne.

Obsługa systemu Sysplex na kliencie jest rozwiązaniem preferowanym, ponieważ zapewnia większą dostępność i lepsze wykorzystanie serwerów (dzięki wyeliminowaniu pojedynczego punktu awarii), a także udostępnia funkcje równoważenia obciążenia na poziomie transakcji i zintegrowaną opcję automatycznego przekierowywania klientów, podczas gdy serwer DB2 Connect nie oferuje takiej funkcjonalności.

Obsługa systemu Sysplex w serwerach DB2 Connect

System Sysplex umożliwia serwerowi DB2 Connect automatyczne równoważenie połączeń wśród elementów grupy współużytkującej dane. Sysplex to kolekcja serwerów System z współdziałających ze sobą na poziomie sprzętu i oprogramowania w celu wykonywania zadań.

Sysplex koordynuje współpracę poprzez zwiększanie liczby pracujących równocześnie procesorów, co zwiększa liczbę zadań, które mogą zostać wykonane. Poza wzrostem możliwości przetwarzania Sysplex zapewnia elastyczność łączenia poziomów sprzętu i oprogramowania oraz dynamicznego dodawania systemów.

System Sysplex udostępnia także serwerowi DB2 Connect mechanizm wyboru alternatywnych elementów w przypadku awarii jednego z elementów. Możliwość przekierowywania w środowisku Sysplex jest funkcją programu DB2 Connect. Obsługa systemu Sysplex dla serwerów DB2 Connect jest domyślnie włączona, podobnie jak możliwość przekierowywania w systemie Sysplex. Obsługę środowiska Sysplex w bazie danych na systemie hostowym można wyłączyć, usuwając parametr **SYSPLEX** z jej pozycji katalogu DCS, jednak nie należy usuwać samej pozycji DCS, nawet gdy nie jest w niej określony żaden parametr.

Przy automatycznym przekierowywaniu klienta dla połączenia z włączoną obsługą środowiska Sysplex domyślnym zachowaniem w razie niepowodzenia komunikacji jest ponowienie próby nawiązania połączenia. Kiedy program DB2 Connect jest połączony z serwerem DB2 for z/OS, wartości rejestru specjalnego są odtwarzane aż do ostatniej pomyślnej transakcji nie wstrzymującej zasobów.

Można precyzyjnie skonfigurować zachowanie związane z ponawianiem operacji automatycznego przekierowywania klientów, łącznie z możliwością wyłączenia tej funkcji, korzystając ze zmiennych rejestrowych **DB2_MAX_CLIENT_CONNRETRIES** i **DB2_CONNRETRIES_INTERVAL**. Zmienna rejestrowa limitu czasu połączenia to **DB2TCP_CLIENT_CONTIMEOUT**.

Uwagi dotyczące wykorzystania środowiska SYSPLEX w systemach System z

Produkt DB2 Connect przy kierowaniu połączeń do systemu DB2 Sysplex zapewnia równoważenie obciążenia i odporność na błędy. Przy połączeniu z serwerem bazy danych DB2 for z/OS działającym w środowisku DB2 pureScale produkt DB2 Connect w oparciu o dostarczane przez program Workload Manager (WLM) dane o obciążeniu systemu i jego poprawności rozdzieli obciążenie na różne podsystemy DB2 składające się na grupę współużytkującą dane. Do przekierowywania połączeń używany jest moduł dystrybucji. Aby połączyć się z lokalizacją grupową, użyj adresu IP grupy.

Produkt DB2 Connect otrzymuje z programu WLM uszeregowaną według priorytetu listę elementów DB2. Każde środowisko Sysplex zwraca ważoną informację o priorytecie dla każdego adresu połączenia, na którym dostępna jest moc obliczeniowa do uruchomienia zadania. Ta lista jest następnie używana przez produkt DB2 Connect do rozdzielania przychodzących żądań CONNECT pomiędzy elementy DB2, na których dostępna jest najbardziej odpowiednia moc obliczeniowa umożliwiająca uruchomienie zadania. Na potrzeby funkcji równoważenia obciążenia lista ważonych informacji o priorytetach Sysplex

jest uzyskiwana podczas każdego połączenia. Ta lista jest używana także przy podejmowaniu decyzji, dokąd wysłać poszczególne transakcje.

Uwaga: Aby skorzystać z zespołu Sysplex produktu DB2 Connect, nie trzeba dokonywać żadnych zmian w konfiguracji narzędzia obsługi danych rozproszonych (DDF) System z. Więcej informacji zawiera Podręcznik "Współużytkowanie danych w produkcie DB2 for z/OS - planowanie i administrowanie".

Produkt DB2 Connect zapewnia również odporność na błędy przez podejmowanie prób połączenia z alternatywnym komputerem środowiska sysplex w przypadku awarii połączenia. Tylko w sytuacji, gdy żadne ze znanych połączeń nie będzie dostępne, do aplikacji zostanie zwrócony błąd.

Produkt DB2 Connect zawiera także narzędzie transportowe. Przy włączonej funkcji Sysplex produkt DB2 Connect kieruje połączenia za pośrednictwem elementu obsługującego transport i wiąże je z połączeniami logicznymi.

Wykorzystanie środowiska DB2 Sysplex

W typowym scenariuszu serwer DB2 Connect (serwer A) wymienia informacje z zespołem Sysplex obejmującym dwa serwery DB2 for z/OS (serwery B i C).

Serwer B zespołu Sysplex	Serwer C zespołu Sysplex
HOST_NAME=MVSHOST	HOST_NAME=MVSHOST1

Założmy, że w tym scenariuszu aplikacja wydaje komendę:

```
db2 connect to aliasb user xxxxxxx using xxxxxxxx
```

Nawiązane zostaje połączenie z bazą danych na serwerze MVSHOST. Ponieważ użycie zespołu Sysplex jest włączone zarówno na serwerze DB2 Connect, jak i w pozycji katalogu DCS, produkt DB2 for z/OS identyfikuje adresy sieciowe do DB2 Connect dla każdego uczestnika zespołu Sysplex (MVSHOST and MVSHOST1). Do przekazania tych informacji używane są protokoły DRDA4 i przepływy komunikatów pomiędzy serwerami MVSHOST i MVSHOST1). Gdy pierwsze połączenie zostanie nawiązane, zwracana lista adresów zostaje zapisana w pamięci podręcznej na stacji roboczej DB2 Connect. Gdy tylko początkowe żądanie CONNECT zostanie wysłane do węzła TCP/IP, zwracane są adresy IP.

Dane o priorytetach zapewniające równoważenie obciążenia i odporność na błędy

Lista adresów udostępniana przez produkt DB2 for z/OS zawiera również informacje o priorytetach, w tym liczbę połączeń dla każdego adresu sieciowego. Ta lista jest odświeżana za każdym razem, gdy produkt DB2 Connect tworzy nowe połączenie. Ta dodatkowa informacja jest używana na potrzeby równoważenia obciążenia, jak również w celu zapewnienia odporności na błędy.

Lista adresów w pamięci podręcznej używana przez produkt DB2 Connect

Jeśli połączenie bazy danych do ALIASB ulega awarii, generowany jest komunikat o błędzie SQL30081N i połączenie zostaje zerwane. Jeśli odebrane zostanie następnie żądanie połączenia do ALIASB, produkt DB2 Connect wykona następujące czynności:

1. Spróbuje wykorzystać serwer o najwyższym priorytecie z zapamiętanej w pamięci podręcznej listy adresów opartej na informacji o priorytetach zwracanej przez produkt DB2 for z/OS. Produkt DB2 Connect zawsze używa tej strategii, dzięki czemu zapewnia równoważenie obciążenia.
2. Jeśli ta próba połączenia nie powiedzie się, sprawdzone zostaną kolejne adresy z listy w malejącej kolejności priorytetów zwróconych przez produkt DB2 for z/OS. W ten sposób produkt DB2 Connect wykorzystuje dane Sysplex, aby uzyskać odporność na błędy.
3. Jeśli żadna z kolejnych prób połączenia nie powiedzie się, produkt DB2 Connect spróbuje nawiązać połączenie z ALIASB według adresu zawartego w katalogu węzłów.

Komenda **db2pd** z parametrem **sysplex (db2pd -sysplex)** może zostać zastosowana do odtworzenia danych o serwerach skojarzonych ze środowiskiem Sysplex.

Wymagania konfiguracyjne środowiska Sysplex

Wykorzystanie środowiska Sysplex nie będzie dla danej bazy danych możliwe, chyba że pozycja w katalogu DCS dla tej bazy danych zawiera słowo Sysplex (bez rozróżniania wielkości liter) w miejscu szóstego w kolejności parametru.

Konfigurowanie połączeń z serwerami baz danych na komputerach mainframe IBM

Połączenie TCP/IP między serwerem DB2 Connect a bazą danych na systemie IBM klasy mainframe można skonfigurować ręcznie, korzystając z procesora wiersza komend (CLP) programu DB2. Szczegółowe informacje na temat konfigurowania połączenia przy użyciu pliku `db2dsdriver.cfg` zawiera temat dotyczący pliku konfiguracyjnego `db2dsdriver`.

Zanim rozpocznie

Przed ręcznym skonfigurowaniem połączenia TCP/IP między programem DB2 Connect a serwerem bazy danych na komputerze mainframe IBM należy się upewnić, że są spełnione następujące warunki:

- Na serwerze DB2 Connect i na komputerze mainframe IBM działa protokół TCP/IP.
- Zostały określone wartości następujących parametrów:
 - Nazwa hosta (*nazwa_hosta*) lub adres IP (*adres_IP*)
 - Nazwa usługi połączeniowej (*nazwa_uslugi_polaczeniowej*) lub numer portu/protokół (*numer_portu/tcp*)
 - Nazwa docelowej bazy danych (*nazwa_docelowej_bazy_danych*)
 - Nazwa lokalnej bazy danych (*nazwa_lokalnej_bazy_danych*)
 - Nazwa węzła (*nazwa_wezla*)

Procedura

Aby ręcznie skonfigurować komunikację TCP/IP między używanym serwerem DB2 Connect a bazą na komputerze mainframe IBM:

1. Skonfiguruj protokół TCP/IP na serwerze DB2 Connect. Aby uzyskać więcej informacji, patrz “Konfigurowanie protokołu TCP/IP dla instancji DB2 for z/OS” na stronie 80.
2. Wpisz do katalogu węzeł TCP/IP. Więcej informacji zawiera temat “Komenda CATALOG TCPIP/TCPIP4/TCPIP6 NODE” w dokumentacji *Command Reference*.
3. Wpisz do katalogu bazę danych na komputerze mainframe IBM jako bazę danych typu Database Connection Service (DCS). Więcej informacji zawiera temat “Komenda CATALOG DCS DATABASE” w dokumentacji *Command Reference*.

4. Wpisz do katalogu bazę danych na komputerze mainframe IBM. Więcej informacji zawiera temat “Komenda CATALOG DATABASE” w dokumentacji *Command Reference*.
5. Powiąż programy narzędziowe i aplikacje z serwerem baz danych na komputerze mainframe IBM. Aby uzyskać więcej informacji, patrz “Tworzenie powiązań między bazami danych a programami narzędziowymi DB2 Connect” na stronie 98.
6. Przetestuj połączenie z komputerem mainframe IBM. Temat “Instrukcja CONNECT (typ 1)” w dokumentacji *SQL Reference Volume 2*.

Wyniki

Uwaga: Ze względu na charakterystykę protokołu TCP/IP powiadomienie o awarii partnera na innym komputerze mainframe IBM może być odebrane z opóźnieniem. Dlatego aplikacja kliencka uzyskująca dostęp do zdalnego serwera DB2 przy użyciu protokołu TCP/IP lub odpowiedniego agenta na serwerze może niekiedy sprawiać wrażenie zawieszonej. Opcja gniazda TCP/IP SO_KEEPALIVE służy do wykrywania wystąpienia awarii oraz przerwania połączenia TCP/IP.

Rejestrowanie klucza licencyjnego produktu DB2 Connect za pomocą komendy db2licm

Należy użyć komendy **db2licm**, aby zarejestrować klucz licencyjny.

Zanim rozpoczniesz

Aby wykonać to zadanie, należy posiadać odpowiedni plik licencji (*.lic).

Aby nawiązać połączenie z serwerem z/OS lub serwerem System i, należy zarejestrować klucz licencyjny produktu DB2 Connect (plik licencji, na przykład `db2conpe.lic`, należy pobrać za pomocą usługi dystrybucji w serwisie Passport Advantage, a następnie skopiować do katalogu licencji w katalogu, w którym zainstalowano sterownik).

W przypadku korzystania z programu DB2 Connect Unlimited Edition for z/OS należy użyć klucza licencyjnego opartego na serwerze. Ten krok pozwoli uniknąć konieczności używania kluczy licencyjnych opartych na klientach. Szczegółowe informacje zawiera temat dotyczący aktywowania klucza licencyjnego produktu DB2 Connect Unlimited Edition for System z.

W systemach Windows, aby uruchomić komendę **db2licm** z parametrem **-a**, trzeba należeć do lokalnej grupy Administratorzy lub Użytkownicy zaawansowani.

Procedura

- W systemach operacyjnych Windows klucz licencyjny produktu DB2 należy zarejestrować za pomocą następującej komendy:

```
ścieżka_instancji_db2\bin\db2licm -a nazwa_pliku
```

gdzie *ścieżka_instancji_db2* to miejsce utworzenia instancji DB2, a *nazwa_pliku* to pełna ścieżka i nazwa pliku licencji odpowiedniego dla zakupionego produktu lub opcji.

- W systemach operacyjnych Linux lub UNIX klucz licencyjny produktu DB2 należy zarejestrować za pomocą następującej komendy:

```
INSTHOME/sql/lib/adm/db2licm -a nazwa_pliku
```

gdzie *INSTHOME* to katalog osobisty właściciela instancji, a *nazwa_pliku* to pełna ścieżka i nazwa pliku klucza licencyjnego właściwego dla zakupionego produktu. Komenda **db2licm** jest również dostępna w ścieżce instalacji produktu bazodanowego DB2.

Przykład: `/opt/IBM/db2/10.1/adm` w systemach operacyjnych AIX, HP-UX lub Solaris
albo `/opt/ibm/db2/10.1/adm` w systemach operacyjnych Linux, jeśli używany jest
domyślny katalog instalacji.

Rozdział 5. Administrowanie

Wiązanie aplikacji i programów narzędziowych (serwer DB2 Connect)

Aplikacje zawierające wbudowany SQL muszą być powiązane ze wszystkimi bazami danych, z których korzystają. Informacje na temat wymagań dotyczących wiązania pakietu serwera danych IBM można znaleźć w temacie dotyczącym plików powiązań interfejsu DB2 CLI i nazw pakietów.

Wystarczy raz powiązać aplikację z odpowiednimi bazami danych. Podczas wykonywania wiązania dla każdej instrukcji SQL zapamiętywane są plany dostępu do bazy danych. Dostarczane są one przez programistów aplikacji. Plany te zawarte są w *plikach powiązań* tworzonych podczas prekompilacji. Wiązanie jest procesem przetwarzania plików powiązań przez serwer bazy danych na komputerze mainframe IBM.

Ponieważ kilka programów narzędziowych dostarczanych wraz z oprogramowaniem DB2 Connect zostało napisanych przy użyciu wbudowanego SQL, muszą one zostać powiązane z serwerem bazy danych na komputerze mainframe IBM, aby można było z nich korzystać w danym systemie. Jeśli programy narzędziowe i interfejsy DB2 Connect nie są używane, nie ma konieczności wiązania ich z każdym serwerem bazy danych na komputerze mainframe IBM. Listy plików powiązań, wymaganych przez te programy narzędziowe, zawierają następujące pliki:

- ddcsmvs.lst dla System z
- ddcsvse.lst dla VSE
- ddcsvm.lst dla VM
- ddcs400.lst dla IBM Power Systems

Powiązanie jednej z powyższych list plików z bazą danych jest równoznaczne z powiązaniem wszystkich narzędzi z tą bazą danych.

Jeśli produkt serwerowy DB2 Connect jest zainstalowany, narzędzia DB2 Connect muszą zostać powiązane z każdym serwerem bazy danych na komputerze mainframe IBM przed ich użyciem z tym systemem. Jeśli klienci mają zainstalowaną tę samą wersję pakietu poprawek, wystarczy powiązać narzędzia tylko raz, niezależnie od liczby platform klientów.

Przykład: jeśli istnieje 10 klientów Windows oraz 10 klientów AIX, które łączą się z produktem DB2 for z/OS za pośrednictwem programu DB2 Connect Enterprise Edition na serwerze Windows, należy wykonać jedną z następujących czynności:

- Powiązać listę ddcsmvs.lst na jednym z klientów systemu Windows.
- Powiązać listę ddcsmvs.lst na jednym z klientów systemu AIX.
- Powiązać listę ddcsmvs.lst na serwerze DB2 Connect.

Przyjęto następujące założenia:

- Wszystkie klienci mają ten sam poziom usług. W przeciwnym razie należałoby powiązać każdego klienta na odpowiednim poziomie usług.
- Serwer ma ten sam poziom usług, co klienci. W przeciwnym razie należy powiązać także serwer.

Oprócz narzędzi DB2 Connect wszystkie inne aplikacje korzystające z wbudowanego SQL muszą być powiązane z odpowiednimi bazami danych. Aplikacja niepowiązana podczas

uruchamiania generuje zazwyczaj komunikat o błędzie SQL0805N. Można utworzyć własne pliki list powiązań dla wszystkich aplikacji, które muszą być powiązane.

Dla każdego serwera bazy danych na komputerze mainframe IBM, z którym następuje wiązanie, wykonaj następujące kroki:

1. Uzyskaj wymagane uprawnienia do systemu zarządzania serwerem bazy danych na komputerze mainframe IBM:

System z

Wymagane autoryzacje to:

- SYSADM lub
- SYSCTRL lub
- BINDADD *oraz* CREATE IN COLLECTION NULLID.

Uwaga: Uprawnienia BINDADD i CREATE IN COLLECTION NULLID są wystarczające **tylko** wtedy, gdy pakiety jeszcze nie istnieją. Na przykład wtedy, gdy tworzy się je po raz pierwszy.

Jeśli pakiety już istnieją i wykonuje się ponowne wiązanie, wymagane uprawnienia zależą od tego, kto wykonał pierwsze wiązanie.

A) Jeśli oba wiązania wykonała ta sama osoba, wystarczy którekolwiek z wcześniej wymienionych uprawnień.

B) Jeśli oryginalne wiązanie zostało wykonane przez inną osobę, to podczas wykonywania drugiego wiązania konieczne są uprawnienia SYSADM lub SYSCTRL. W tym przypadku posiadanie uprawnień BINDADD i CREATE IN COLLECTION NULLID nie umożliwia wykonania wiązania. Aby utworzyć pakiet, nie są jednak konieczne uprawnienia SYSADM czy SYSCTRL. Należy mieć uprawnienie BIND dla każdego z istniejących pakietów, który ma zostać zastąpiony.

VSE lub VM

Wymagana autoryzacja to DBA. Jeśli używana jest opcja GRANT w komendzie wiązania (w celu uniknięcia konieczności przyznawania dostępu do każdego pakietu DB2 Connect osobno), identyfikator użytkownika NULLID musi mieć uprawnienia do przyznawania uprawnień innym użytkownikom, odnoszące się do następujących tabel:

- system.syscatalog
- system.syscolumns
- system.sysindexes
- system.systabauth
- system.syskeycols
- system.syssynonyms
- system.syskeys
- system.syscolauth
- system.sysuserauth

W systemie VSE lub VM można uruchomić komendę:

```
grant select on tabela to nullid with grant option
```

IBM Power Systems

Uprawnienie *CHANGE lub wyższe w kolekcji NULLID.

2. Uruchom komendy podobne do następujących:

```

db2 connect to DBALIAS user USERID using PASSWORD
db2 bind ścieżka@ddcsmvs.lst blocking all
      sqlerror continue messages ddcsmvs.msg grant public
db2 connect reset

```

gdzie parametry *DBALIAS*, *USERID* i *PASSWORD* dotyczą serwera bazy danych na komputerze mainframe IBM, *ddcsmvs.lst* jest plikiem listy powiązań dla systemu z/OS, a *path* określa położenie pliku listy powiązań.

Na przykład ścieżka *napęd:\sqllib\bnd* dotyczy wszystkich systemów operacyjnych Windows, a katalog *INSTHOME/sqllib/bnd/* dotyczy wszystkich systemów operacyjnych Linux i UNIX, gdzie *napęd* określa dysk logiczny, na którym zainstalowano program DB2 Connect, natomiast *INSTHOME* określa katalog główny instancji DB2 Connect.

W komendzie **bind** można użyć opcji **grant**, aby nadać uprawnienie EXECUTE wszystkim użytkownikom (PUBLIC), użytkownikowi określonym przez nazwę lub grupie określonej identyfikatorem. Jeśli w komendzie **bind** nie zostanie użyta opcja **grant**, należy oddzielnie uruchomić komendę GRANT EXECUTE (RUN).

Aby poznać nazwy pakietów dla plików powiązań, należy wprowadzić następującą komendę:

```
ddcspkgn @bindfile.lst
```

Na przykład:

```
ddcspkgn @ddcsmvs.lst
```

można otrzymać następujący wynik:

Plik powiązań	Nazwa pakietu
f:\sqllib\bnd\db2ajgrt.bnd	SQLAB6D3

Aby określić odpowiednie wartości dla programu DB2 Connect, należy uruchomić narzędzie **ddcspkgn**, na przykład:

```
ddcspkgn @ddcsmvs.lst
```

Tego programu narzędziowego można także użyć do określenia nazwy pakietu dla poszczególnych plików powiązań, na przykład:

```
ddcspkgn bindfile.bnd
```

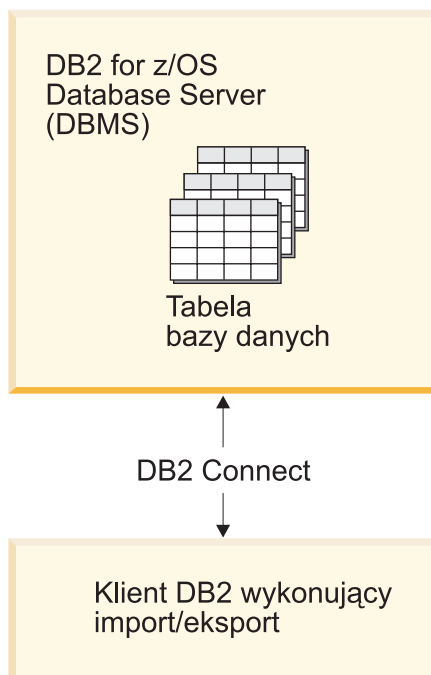
Uwaga:

- a. Wymagane jest użycie opcji wiązania **sqlerror continue**; ta opcja jest automatycznie wybrana w przypadku wiązania aplikacji z użyciem narzędzi DB2 lub procesora wiersza komend (CLP). Zamienia ona błędy wiązania w ostrzeżenia, dzięki czemu można utworzyć pakiet również dla pliku zawierającego błędy. Umożliwia to z kolei użycie jednego pliku powiązania do wielu serwerów, nawet wtedy, gdy jedna implementacja serwera uzna składnię SQL innej implementacji za niepoprawną. Dlatego wiążąc dowolny z plików list *ddcsxxx.lst* z dowolnym serwerem bazy danych na komputerze mainframe IBM, należy się spodziewać generowania ostrzeżeń.
 - b. Łącząc się z bazą danych DB2 przez program DB2 Connect, należy korzystać z listy powiązań *db2ubind.lst* i nie używać parametru **sqlerror continue**, który jest poprawny tylko dla połączeń z serwerem bazy danych komputerze mainframe IBM. Ponadto do połączeń z bazą danych DB2 zalecane jest korzystanie z klientów DB2 dostarczanych z programem DB2, a nie z DB2 Connect.
3. Podobnych instrukcji należy użyć, aby powiązać każdą aplikację lub listę aplikacji.
 4. Jeśli w systemie występują zdalne klienty z poprzedniego wydania programu DB2, może zająć konieczność powiązania narzędzi tych klientów z programem DB2 Connect.

Przenoszenie danych przy użyciu produktu DB2 Connect

W złożonym środowisku, w którym niezbędne jest przenoszenie danych między bazą danych na systemie hostowym a stacją roboczą, można skorzystać z produktu DB2 Connect, stanowiącego bramę dla transmisji danych pomiędzy hostem i stacją roboczą.

O tym zadaniu



Rysunek 4. Operacje importu i eksportu za pośrednictwem produktu DB2 Connect

Programy narzędziowe bazy danych DB2 do eksportowania i importowania umożliwiają przenoszenie danych z bazy danych na serwerze mainframe IBM do pliku na stacji roboczej DB2 Connect oraz w przeciwnym kierunku. Danych tych można następnie użyć w dowolnej innej aplikacji lub systemie zarządzania baz danych, który obsługuje ten format eksportu lub importu. Można na przykład wyeksportować dane z bazy danych na serwerze mainframe IBM do pliku PC/IXF, a następnie zaimportować je do bazy danych DB2 dla systemów Linux, UNIX i Windows.

Operacje eksportu i importu można wykonywać z poziomu klienta bazy danych lub stacji roboczej DB2 Connect.

Uwaga:

1. Dane, które mają być importowane lub eksportowane, muszą spełniać warunki dotyczące wielkości i typów danych obowiązujące w obu bazach danych.
2. Aby podnieść wydajność importu, można skorzystać z zapytań złożonych. Aby zgrupować określoną liczbę instrukcji zapytań w jeden blok, należy podać modyfikator złożonego typu pliku w narzędziu importującym. Może to zmniejszyć obciążenie sieci i skrócić czas odpowiedzi.

Operacje eksportu i importu w programie DB2 Connect podlegają następującym ograniczeniom:

- Typ pliku musi mieć format PC/IXF.

- Aby można było zaimportować dane na serwer docelowy, należy utworzyć na nim tabelę o atrybutach zgodnych z danymi. Do pobrania atrybutów z tabeli źródłowej można użyć programu narzędziowego **db2look**. Podczas importu przy użyciu programu DB2 Connect nie można utworzyć tabeli, ponieważ jedyną obsługiwaną instrukcją jest instrukcja INSERT.

Jeśli którykolwiek z tych warunków nie zostanie spełniony, operacja nie powiedzie się i zostanie wyświetlony komunikat o błędzie.

Uwaga: Definicje indeksów nie są zapisywane podczas eksportu ani używane podczas importu.

Jeśli importowane są dane mieszane (kolumny zawierające dane jednobajtowe i dwubajtowe), należy wziąć pod uwagę poniższe kwestie:

- W systemach przechowujących dane w formacie EBCDIC (MVS, System z, IBM Power Systems, VM i VSE) znaki shift-out i shift-in oznaczają początek i koniec danych dwubajtowych. Podczas definiowania szerokości kolumn dla tabel bazy danych należy przewidzieć miejsce dla tych znaków.
- Zalecane są kolumny o zmiennej długości znaków, chyba że dane w kolumnie są zgodne z jednolitym wzorcem.

Procedura

- Aby przenieść dane ze stacji roboczej do bazy danych na hoście lub serwerze System i:
 1. Wyeksportuj dane z tabeli DB2 do pliku PC/IXF.
 2. Korzystając z opcji INSERT, zaimportuj plik PC/IXF do zgodnej tabeli w bazie danych na serwerze.
- Aby przenieść dane z serwera bazy danych na hoście na stację roboczą:
 1. Wyeksportuj dane z tabeli bazy danych na hoście do pliku PC/IXF.
 2. Zaimportuj plik PC/IXF do tabeli DB2.

Przykład

Poniższy przykład ilustruje sposób przenoszenia danych ze stacji roboczej do bazy danych na hoście lub serwerze System i.

Wyeksportuj dane w zewnętrznym formacie IXF za pomocą następującej komendy:

```
db2 export to personel.ixf of ixf select * from id_uzytkownika.personel
```

Wydaj poniższą komendę, aby ustanowić połączenie DRDA z docelową bazą danych DB2:

```
db2 connect to cbc664 user admin using xxx
```

Jeśli jeszcze nie istnieje, utwórz tabelę docelową w docelowej instancji bazy danych DB2:

```
CREATE TABLE mydb.staff (ID SMALLINT NOT NULL, NAME VARCHAR(9),
DEPT SMALLINT, JOB CHAR(5), YEARS SMALLINT, SALARY DECIMAL(7,2),
COMM DECIMAL(7,2))
```

Aby zaimportować dane, użyj następującej komendy:

```
db2 import from personel.ixf of ixf insert into moja_baza_danych.personel
```

Z pliku w formacie IXF zostanie odczytany każdy wiersz, który następnie zostanie wstawiony do tabeli moja_baza_danych.personel za pomocą instrukcji SQL INSERT. Kolejno wstawiane będą następne wiersze, dopóki do tabeli docelowej nie zostaną przeniesione wszystkie dane.

Co dalej

Szczegółowe informacje są dostępne w publikacji dokumentacji technicznej "Moving Data Across the DB2 Family" (IBM Redbooks). Ta publikacja dokumentacji technicznej (Redbooks) znajduje się w następującym serwisie WWW: www.redbooks.ibm.com/redbooks/SG246905.

Opis i konfiguracja automatycznego przekierowywania klientów (serwer DB2 Connect)

Głównym celem opcji automatycznego przekierowywania klientów jest umożliwienie aplikacji IBM Data Server Client odzyskania połączenia po jego utracie, dzięki czemu aplikacja może kontynuować swoją pracę z możliwie najkrótszymi przerwami. Jak wynika to z nazwy, przekierowywanie ma podstawowe znaczenie dla obsługi operacji ciągłych. Ale przekierowanie jest możliwe tylko w sytuacji, gdy istnieje alternatywne miejsce znane w połączeniu klienta. Przekierowanie nie jest wymagane, jeśli jako klient as a DB2 Connect używany jest klient serwera danych IBM. Szczegółowe informacje zawiera temat dotyczący typów klientów serwera danych IBM.

Funkcja automatycznego przekierowywania klientów do serwerów danych IBM umożliwia przekierowanie aplikacji klienckich z serwera, który uległ awarii, na serwer alternatywny, dzięki czemu aplikacja może kontynuować pracę po możliwie najkrótszej przerwie. Zintegrowana funkcja automatycznego przekierowywania klientów systemu DB2 for z/OS jest domyślnie włączona. Użycie tej funkcji jest zalecane, jeśli włączona jest także funkcja równoważenia obciążenia (WLB). Dzięki temu aplikacje, które uzyskują dostęp do serwerów DB2 for z/OS Sysplex, mogą skorzystać ze zintegrowanych opcji automatycznego przekierowywania klientów udostępnianej przez klienta i nie muszą korzystać z pośrednictwa serwera DB2 Connect. Więcej informacji dotyczących tej funkcji zawiera temat poświęcony automatycznemu przekierowywaniu klientów (po stronie klienta) w Centrum informacyjnym DB2.

Poza środowiskiem wysokiej dostępności DB2 Connect synchronizacja bazy danych, do której jest uzyskiwany dostęp, realizowana jest zwykle między oryginalnym serwerem DB2 a alternatywnym serwerem DB2 przy użyciu jednej z dostępnych metod, takich jak HADR (High availability disaster recovery) lub IBM PowerHA SystemMirror for AIX.

Jednak ze względu na brak wymogu synchronizacji lokalnych baz danych w przypadku serwera DB2 Connect trzeba jedynie zapewnić, aby zarówno oryginalny, jak i alternatywny serwer DB2 Connect miały docelową bazę danych w docelowym systemie IBM klasy mainframe wpisaną do katalogu w taki sposób, żeby była dostępna za pośrednictwem identycznych aliasów bazy danych.

Uwaga: W środowisku serwera DB2 Connect można określić alternatywny serwer DB2 Connect, aby włączyć możliwość automatycznego przekierowywania pomiędzy klientem a serwerem DB2 Connect. Aby wystąpiło przekierowywanie pomiędzy klientami lub serwerami DB2 Connect i serwerem bazy danych na komputerze mainframe IBM, serwer zdalny musi udostępniać co najmniej jeden adres alternatywny. W przypadku programu DB2 for z/OS znanych jest wiele adresów jeśli baza danych jest środowiskiem Sysplex.

Jeśli obsługa środowiska Sysplex jest włączona, to można skonfigurować funkcję przekierowywania w tym środowisku między programem DB2 Connect a serwerem bazy danych hosta. Przekierowywanie w środowisku Sysplex jest funkcją programu DB2 Connect umożliwiającą programowi DB2 Connect podejmowanie prób nawiązania połączenia z innymi elementami środowiska Sysplex w przypadku utraty połączenia z oryginalnym elementem. Alternatywny serwer nie musi być wpisany do katalogu bazy danych, aby

możliwe było włączenie funkcji przekierowywania w środowisku Sysplex w programie DB2 Connect. Domyślnie funkcja przekierowywania w środowisku Sysplex jest włączona, jeśli włączona jest obsługa środowiska Sysplex.

Aby program IBM Data Server Client miał zdolność odtwarzania po przerwaniu komunikacji z serwerem DB2 Connect przy użyciu automatycznego przekierowywania klienta, położenie alternatywnego serwera DB2 Connect musi zostać określone, zanim wystąpi przerwa w komunikacji. Do zdefiniowania położenia alternatywnego serwera DB2 Connect dla określonej bazy danych w systemie mainframe IBM służy komenda **UPDATE ALTERNATE SERVER FOR DATABASE**. Alternatywna nazwa hosta i numer portu stanowią część komendy. Położenie jest zapamiętywane w pliku systemowego katalogu bazy danych na serwerze DB2 Connect. Aby zapewnić, że określone położenie alternatywnego serwera DB2 Connect dotyczy tej bazy danych dla wszystkich klientów, położenie alternatywnego serwera musi zostać określone po stronie serwera DB2 Connect. Jeśli jest określone w instancji klienta, alternatywny serwer jest ignorowany.

Na przykład założmy, że baza danych w systemie mainframe IBM jest wpisana do katalogu przy użyciu aliasu bazy danych **db1** na serwerze DB2 Connect **S1** (o nazwie hosta **db2conn1** i numerze portu **122**). Administrator bazy danych chce określić alternatywny serwer DB2 Connect **S2** o nazwie hosta **db2conn2** i numerze portu **123**. W takiej sytuacji administrator bazy danych powinien wykonać na serwerze DB2 Connect **S1** następującą komendę:

```
db2 update alternate server for database db1 using hostname db2conn2 port 123
```

Po określeniu położenia alternatywnego serwera DB2 Connect dla aliasu **db1** bazy danych na serwerze DB2 Connect **S1** informacje te są zwracane do klienta IBM Data Server Client w trakcie procesu nawiązywania połączenia. Jeśli komunikacja między klientem IBM Data Server Client a serwerem DB2 Connect **S1** zostanie z jakiegokolwiek powodu przerwana (zwykle na skutek błędu komunikacyjnego, takiego jak błąd SQL o kodzie **30081** lub o kodzie **1224**), klient IBM Data Server Client będzie usiłował ponownie nawiązać połączenie z **db1** za pośrednictwem oryginalnego serwera DB2 Connect (**S1**) albo alternatywnego serwera DB2 Connect (**S2**). Próby nawiązania połączenia będą podejmowane na przemian w stosunku do jednego lub drugiego serwera. Kolejne próby podejmowane są natychmiast, a odstęp czasu między nimi stopniowo się wydłuża.

Po pomyślnym nawiązaniu połączenia zwracany jest kod SQL **-30108** wskazujący, że połączenie z bazą danych zostało nawiązane ponownie po wystąpieniu błędu komunikacji. Zwracana jest nazwa hosta lub adres IP i nazwa usługi lub numer portu. Klient IBM Data Server Client zwraca błąd w przypadku awarii oryginalnego połączenia tylko wtedy, gdy próba ponownego nawiązania połączenia ze strony klienta jest niemożliwa zarówno w odniesieniu do oryginalnego, jak i alternatywnego serwera.

Należy także zwrócić uwagę na następujące kwestie dotyczące połączeń z serwerem alternatywnym w środowisku serwera DB2 Connect:

- Kiedy serwer DB2 Connect jest wykorzystywany do udostępniania bazy danych w systemie mainframe IBM na rzecz zarówno zdalnych, jak i lokalnych klientów, może się pojawić niejasność dotycząca informacji o połączeniu z serwerem alternatywnym zapisanych w pozycji systemowego katalogu bazy danych. Aby zminimalizować to nieporozumienie, należy rozważyć zapisanie dwóch wpisów w systemowym katalogu bazy danych reprezentujących tę samą bazę danych serwera mainframe IBM. Jeden wpis będzie dotyczyć klientów zdalnych, a drugi klientów lokalnych.
- Wszystkie informacje na temat **SYSPLEX**, które są zwracane z docelowego serwera DB2 for z/OS, są przechowywane wyłącznie w pamięci podręcznej serwera DB2 Connect. Tylko informacje z serwera alternatywnego zapisywane są na dysku. Jeśli istnieje wiele

serwerów alternatywnych lub wiele serwerów aktywnych, informacje przechowywane są tylko w pamięci i po zakończeniu procesu następuje ich utrata.

Administrowanie systemami DB2 Connect

Przegląd

Uzyskiwanie dostępu do danych DB2 na klientach zdalnych

W kliencie IBM Data Server Client dostępne jest środowisko wykonawcze umożliwiające aplikacjom klienckim uzyskanie dostępu do jednej lub wielu zdalnych baz danych. Używając klienta IBM Data Server Client, można zdalnie administrować serwerami DB2 lub DB2 Connect.

Wszystkie aplikacje muszą uzyskiwać dostęp do bazy danych za pośrednictwem klienta IBM Data Server Client. Aplet języka Java może uzyskiwać dostęp do bazy danych za pośrednictwem przeglądarki z włączoną obsługą języka Java.

Klient DB2 Connect korzystający z klienta danych IBM jest obsługiwany w systemach operacyjnych Linux, UNIX i Windows.

Dostęp do danych DB2 na komputerach mainframe IBM za pomocą programu DB2 Connect

Klient lub serwer DB2 Connect umożliwia klientom IBM Data Server Client w sieci LAN uzyskanie dostępu do danych zapisanych w systemach na komputerach mainframe IBM.

W organizacjach korzystających z dużych ilości danych produkty IBM DB2 for IBM i, DB2 for z/OS i DB2 Server for VM and VSE są często wykorzystywane do zarządzania danymi. Aplikacje działające na dowolnej obsługiwanej platformie mogą obsługiwać dane w sposób przezroczysty tak, jakby były one zarządzane przez lokalny serwer baz danych. Klient lub serwer DB2 Connect jest wymagany do obsługi aplikacji uzyskujących dostęp do danych na komputerach mainframe IBM i wykorzystujących monitory transakcji, a także aplikacji zaimplementowanych jako aplety języka Java.

Ponadto wraz z programem DB2 Connect i związanych z nim narzędzi można użyć wielu gotowych lub niestandardowych aplikacji baz danych. Program DB2 Connect może na przykład współpracować z następującymi produktami:

- *Arkusze kalkulacyjne*, takie jak arkusze programów Microsoft Excel i Lotus 1-2-3 umożliwiające analizowanie w czasie rzeczywistym danych bez ponoszenia kosztów związanych ze złożonymi procedurami wyodrębniania i importowania danych.
- *Narzędzia do wspomagania podejmowania decyzji* takie, jak BusinessObjects, Brio, Impromptu, a także Crystal Reports umożliwiające dostarczanie informacji w czasie rzeczywistym.
- *Produkty baz danych*, takie jak Lotus Approach i Microsoft Access.
- *Narzędzia programistyczne*, takie jak PowerSoft PowerBuilder, Microsoft Visual Basic i Borland Delphi umożliwiające tworzenie rozwiązań typu klient/serwer.

Produkt serwerowy DB2 Connect, taki jak DB2 Connect Enterprise Edition, jest najbardziej odpowiedni w przypadku następujących środowisk:

- *Środowiska stowarzyszone*.
- *Monitory transakcyjne*, np. BEA Tuxedo i BEA WebLogic (Rys. 5 na stronie 98).

Produkt DB2 Connect zapewnia przezroczysty dostęp do danych na komputerze mainframe IBM przy użyciu standardowej architektury zarządzania rozproszonymi danymi. Ten standard jest znany pod nazwą DRDA (Distributed Relational Database Architecture). Standard DRDA

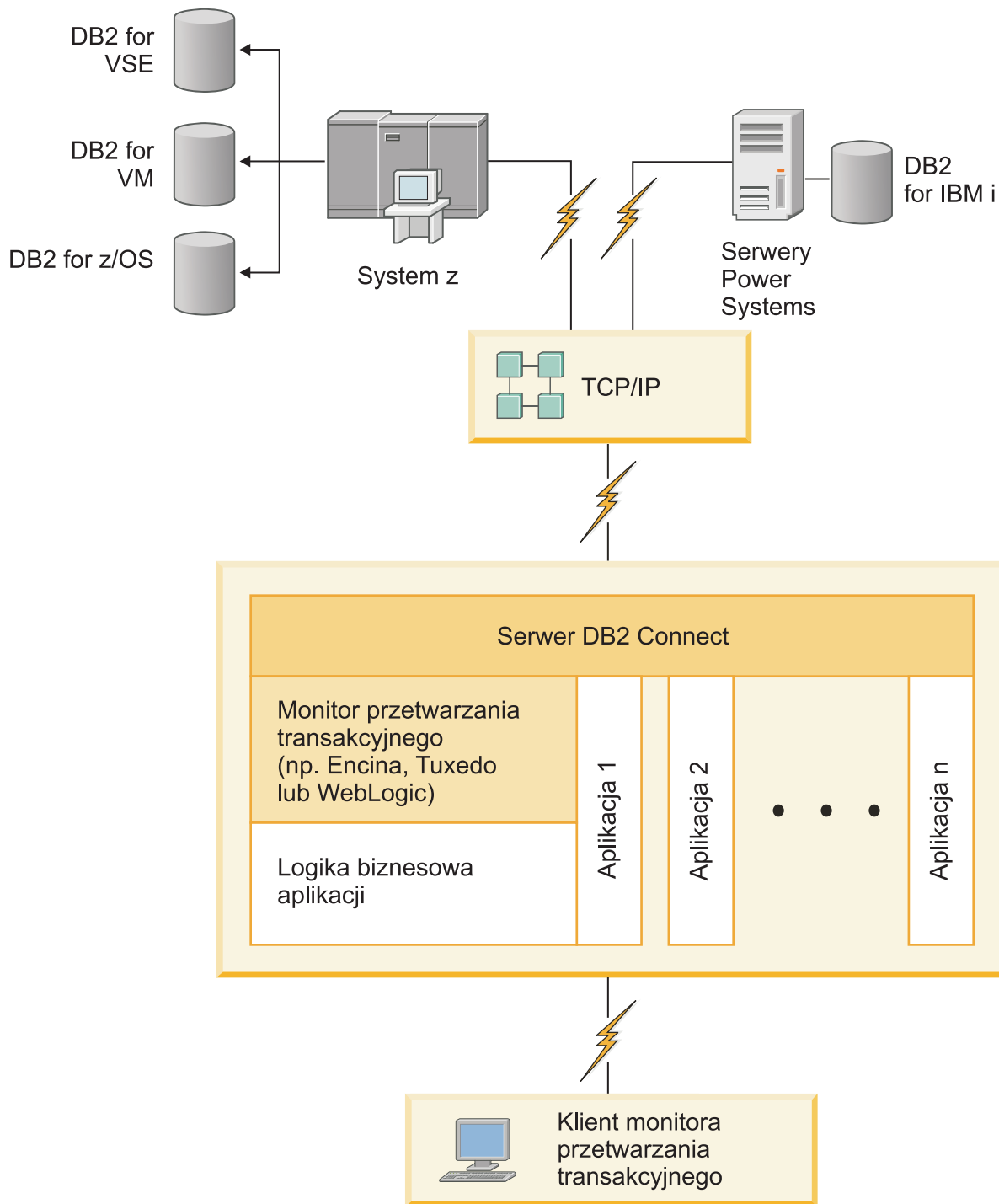
umożliwia aplikacjom nawiązanie szybkiego połączenia z bazami danych na komputerach mainframe IBM bez użycia kosztownych komponentów lub zabezpieczających prawa dostępu gatewaya komputera mainframe IBM.

Chociaż produkt DB2 Connect jest często instalowany na maszynie pośredniej, zalecane jest bezpośrednie podłączanie klienta serwera danych IBM do bazy danych na komputerze mainframe IBM poprzez zainstalowanie odpowiedniego klienta DB2, np. jednego z klientów lub sterowników serwera danych IBM. Więcej informacji na temat klienta DB2 Connect zawiera temat poświęcony typom klientów serwera danych IBM.

Produkt DB2 Connect można także zainstalować na serwerze WWW, na komputerze, na którym działa monitor przetwarzania transakcyjnego (TP), lub na innych trójwarstwowych serwerach aplikacji z wieloma lokalnymi procesami i wątkami aplikacji SQL. W takim wypadku program DB2 Connect można zainstalować na tym samym komputerze, aby uprościć instalację, albo na oddzielnym komputerze, aby odciążycy cykle pracy procesora.

Produkt serwerowy DB2 Connect umożliwia wielu klientom łączenie z danymi na komputerach mainframe IBM, a ponadto pozwala znacznie ograniczyć ilość czynności wymaganych do uzyskania i utrzymania dostępu do danych przedsiębiorstwa.

Aby nawiązać połączenie z serwerem bazy danych na komputerze mainframe IBM, należy użyć licencjonowanego produktu DB2 Connect. Nie można ustanowić bezpośredniego połączenia z serwerem danych na komputerze IBM przy użyciu klienta IBM Data Server Client.



Rysunek 5. Monitory transakcji współpracujące z programem DB2 Connect.

Tworzenie powiązań między bazami danych a programami narzędziowymi DB2 Connect

Z każdą bazą danych należy powiązać programy narzędziowe bazy danych (program do importu, eksportu, reorganizacji oraz procesor wiersza komend) i pliki powiązań CLI, aby można było użyć tych narzędzi względem określonej bazy danych.

O tym zadaniu

Jeśli użytkownik korzysta z wielu klientów działających w różnych systemach operacyjnych w środowisku sieciowym, klientów w różnych wersjach lub o różnych poziomach usług DB2, należy utworzyć powiązania programów narzędziowych dla każdej kombinacji systemu operacyjnego i wersji produktu DB2.

Podczas wiązania programu narzędziowego tworzony jest *pakiet*, który jest obiektem zawierającym wszystkie informacje potrzebne do przetworzenia specyficznych instrukcji SQL dla pojedynczego pliku źródłowego.

Pliki powiązań są grupowane w różnych plikach .lst w katalogu bnd, który znajduje się w katalogu instalacji (w systemie Windows jest to zazwyczaj katalog sqllib). Każdy plik jest specyficzny dla odpowiedniego serwera.

Procedura

- Aby powiązać programy narzędziowe i aplikacje z serwerem baz danych na komputerze mainframe IBM, należy ustanowić połączenie z komputerem mainframe IBM i użyć jako szablonu następującego przykładu:

```
connect to alias_bazy_danych user id_uzytkownika using haslo
bind sciezka/bnd/@ddcsmvs.lst blocking all sqlerror continue
      messages mvs.msg grant public
connect reset
```

gdzie *sciezka* odpowiada wartości rejestru **DB2PATH**.

- Aby powiązać programy narzędziowe bazy danych z bazą danych DB2, użyj procesora wiersza komend:

1. Przejdź do katalogu bnd, znajdującego się w ścieżce *x:\sqllib\bnd*, gdzie *x*: oznacza napęd, na którym zainstalowano produkt DB2.
2. Aby nawiązać połączenie z bazą danych, wprowadź następujące komendy w Centrum komend lub w procesorze wiersza komend:

```
connect to alias_bazy_danych
```

gdzie *alias_bazy_danych* to alias bazy danych, z którą ma zostać nawiązane połączenie.

3. Wprowadź następujące komendy w procesorze wiersza komend:

```
"bind @db2ubind.lst messages bind.msg grant public"
"bind @db2cli.lst messages clibind.msg grant public"
```

W tym przykładzie *bind.msg* i *clibind.msg* są plikami komunikatów wyjściowych, a uprawnienia EXECUTE i BINDADD zostają nadane grupie PUBLIC.

4. Zresetuj połączenie z bazą danych, wprowadzając następującą komendę:

```
connect reset
```

Uwaga:

1. W pliku *db2ubind.lst* znajduje się lista plików powiązań (.bnd), które są potrzebne do utworzenia pakietów dla programów narzędziowych baz danych. W pliku *db2cli.lst* znajduje się lista plików powiązań (.bnd), które są potrzebne do utworzenia pakietów dla interfejsu CLI i sterownika ODBC DB2.
2. Utworzenie powiązań może trwać kilka minut.
3. Jeśli użytkownik ma uprawnienie BINDADD, przy pierwszym użyciu interfejsu CLI lub sterownika ODBC pakiety CLI zostaną powiązane automatycznie. Jeśli używana aplikacja wymaga powiązania z bazą danych, to powiązanie takie można utworzyć za pomocą komendy **BIND**.

Uwagi dotyczące wykorzystania środowiska SYSPLEX w systemach System z

Produkt DB2 Connect przy kierowaniu połączeń do systemu DB2 Sysplex zapewnia równowagę obciążenia i odporność na błędy. Przy połączeniu z serwerem bazy danych DB2 for z/OS działającym w środowisku DB2 pureScale produkt DB2 Connect w oparciu o dostarczane przez program Workload Manager (WLM) dane o obciążeniu systemu i jego poprawności rozdzieli obciążenie na różne podsystemy DB2 składające się na grupę współużytkującą dane. Do przekierowywania połączeń używany jest moduł dystrybucji. Aby połączyć się z lokalizacją grupową, użyj adresu IP grupy.

Produkt DB2 Connect otrzymuje z programu WLM uszeregowaną według priorytetu listę elementów DB2. Każde środowisko Sysplex zwraca ważną informację o priorytecie dla każdego adresu połączenia, na którym dostępna jest moc obliczeniowa do uruchomienia zadania. Ta lista jest następnie używana przez produkt DB2 Connect do rozdzielania przychodzących żądań CONNECT pomiędzy elementy DB2, na których dostępna jest najbardziej odpowiednia moc obliczeniowa umożliwiająca uruchomienie zadania. Na potrzeby funkcji równowagi obciążenia lista ważnych informacji o priorytetach Sysplex jest uzyskiwana podczas każdego połączenia. Ta lista jest używana także przy podejmowaniu decyzji, dokąd wysłać poszczególne transakcje.

Uwaga: Aby skorzystać z zespołu Sysplex produktu DB2 Connect, nie trzeba dokonywać żadnych zmian w konfiguracji narzędzia obsługi danych rozproszonych (DDF) System z. Więcej informacji zawiera Podręcznik "Współużytkowanie danych w produkcie DB2 for z/OS - planowanie i administrowanie".

Produkt DB2 Connect zapewnia również odporność na błędy przez podejmowanie prób połączenia z alternatywnym komputerem środowiska sysplex w przypadku awarii połączenia. Tylko w sytuacji, gdy żadne ze znanych połączeń nie będzie dostępne, do aplikacji zostanie zwrócony błąd.

Produkt DB2 Connect zawiera także narzędzie transportowe. Przy włączonej funkcji Sysplex produkt DB2 Connect kieruje połączenia za pośrednictwem elementu obsługującego transport i wiąże je z połączeniami logicznymi.

Konwersja danych znakowych

Gdy dane znakowe są przekazywane między komputerami, muszą być poddawane konwersji na postać, w której komputer odbiorczy będzie mógł ich użyć.

Na przykład, gdy dane są przekazywane między serwerem DB2 Connect a hostem lub serwerem baz danych System i, zwykle są one poddawane konwersji ze strony kodowej serwera na identyfikator CCSID hosta i vice versa. Jeśli na dwóch komputerach używane są różne strony kodowe lub identyfikatory CCSID, punkty kodowe są odwzorowywane odpowiednio z jednej strony kodowej na drugą lub z jednego identyfikatora na drugi. Konwersja jest zawsze wykonywana w miejscu docelowym.

Dane znakowe wysyłane do bazy danych składają się z instrukcji SQL i danych wejściowych. Dane znakowe wysyłane z bazy danych składają się z danych wyjściowych. Dane wyjściowe interpretowane jako dane bitowe nie są poddawane konwersji. Dotyczy to na przykład danych z kolumny zadeklarowanej z klauzulą FOR BIT DATA. W pozostałych wypadkach wszystkie wejściowe i wyjściowe dane znakowe są poddawane konwersji, jeśli dwa komputery mają różne strony kodowe lub identyfikatory CCSID.

Jeśli na przykład produkt DB2 Connect jest używany do dostępu do danych, mają miejsce następujące sytuacje:

1. Program DB2 Connect wysyła instrukcje SQL i dane wejściowe do systemu System z.

2. Program DB2 for z/OS dokonuje konwersji danych i instrukcji SQL na wartości strony kodowej hosta, a następnie przetwarza dane.
3. Program DB2 for z/OS wysyła wynik do serwera DB2 Connect.
4. Program DB2 Connect konwertuje wynik na wartości strony kodowej środowiska użytkownika.

W wypadku języków dwukierunkowych pewna liczba specjalnych identyfikatorów "CCSID BiDi" została zdefiniowana przez firmę IBM i jest obsługiwana w programie DB2 Connect.

Jeśli atrybuty dwukierunkowości na serwerze bazy danych są inne niż te na kliencie, różnicom można zaradzić, używając tych specjalnych identyfikatorów CCSID.

Informacje na temat obsługiwanych konwersji między stronami kodowymi na serwerze DB2 Connect a identyfikatorami CCSID na hoście lub serwerze System i można znaleźć w tematach dotyczących obsługiwanych kodów terytoriów i stron kodowych.

Obsługa produktu DB2 Connect w serwerach System i oraz mainframe

Przed uzyskaniem dostępu do danych DB2 na serwerze danych w systemie System z lub System i przy użyciu produktów DB2 Connect należy upewnić się, że serwer danych spełnia określone wymagania.

Produkt DB2 Connect obsługuje połączenia z następującymi serwerami mainframe oraz System i:

Tabela 12. Obsługiwane serwery danych z systemami mainframe oraz IBM i

Wersja	Zalecane poziomy konserwacyjne
DB2 for z/OS wersja 8, wersja 9 i wersja 10.	Patrz serwis WWW IBM z/OS Consolidated Service Test and the RSU (http://www.ibm.com/servers/eserver/zseries/zos/servicetst/). Należy zainstalować najnowszą zalecaną aktualizację serwisową (RSU - Recommended Service Upgrade), aby uniknąć problemów spowodowanych wadami sprzętu już usuniętymi przez IBM.
DB2 for i (uprzednio zwany również DB2 Universal Database for i5/OS) V5R4	II13348 (informacyjny raport APAR) Poprawki PTF: MF53402 i MF53403 Patrz serwis WWW System i Preventative Service Planning (http://www.ibm.com/servers/eserver/zseries/zos/servicetst/).
DB2 for i V6R1	Poprawki PTF: SI30564, SI30588, SI30611, SI30620, SI30621, SI30622, SI30825, SI30827, SI30920, SI30921, SI31019, SI31101, SI31125, SI31238 i SI31480. Patrz serwis WWW System i Preventative Service Planning (http://www-912.ibm.com/s_dir/sline003.NSF/GroupPTFs?OpenView&view=GroupPTFs)
DB2 for i V7R1	Poprawki PTF: SI43890, SI43864, SI43863, SI43817, SI43807, SI43806, SI43805, SI43804, SI43803, SI43802, SI43801, SI43768, SI43757, SI43721, SI43658, SI43651, SI43577, SI43550, SI43544, SI43539, SI43532, SI43476, SI43466, SI43446, SI43386, SI43373, SI43111, SI43017, SI43016, SI42986, SI42954, SI42947, SI42928, SI42927, SI42906, SI42872, SI42783, SI42775, SI42769, SI42768, SI42745, SI42716, SI42700, SI42504 i SI42492. Patrz serwis WWW System i Preventative Service Planning (http://www-912.ibm.com/s_dir/sline003.NSF/GroupPTFs?OpenView&view=GroupPTFs). Ważne: Do połączenia z produktem DB2 for i V7R1 zalecane jest użycie produktu DB2 Connect w wersji 9.7 z pakietem poprawek 4 lub późniejszym.
DB2 Server for VM and VSE, wersja 7 i późniejsze	Patrz serwis WWW DB2 Server for VSE & VM (http://www.ibm.com/software/data/db2/vse-vm/).

Omówienie serwera administracyjnego

Serwer administracyjny DB2 (DAS) odpowiada na żądania pochodzące z narzędzi administracyjnych DB2. Narzędzia administracyjne DB2 umożliwiają na przykład uruchomienie i zatrzymanie menedżera bazy danych, a także ustawienie parametrów konfiguracyjnych menedżera bazy danych dla serwerów. Serwer administracyjny jest używany do ułatwienia użytkownikom wpisywania baz danych do katalogu na kliencie. Serwer DAS jest dostępny we wszystkich obsługiwanych systemach operacyjnych Linux, Windows i UNIX, a także w systemach operacyjnych System z (tylko w systemie z/OS).

Serwer administracyjny musi znajdować się na każdym serwerze, którym chcesz administrować i który ma być wykrywany. Serwer administracyjny jest tworzony i uruchamiany automatycznie. Program instalacyjny tworzy Serwer administracyjny na komputerze będącym właścicielem instancji i automatycznie uruchamia go podczas uruchamiania systemu. Domyślna nazwa instancji DAS to DB2AS. Jest to także domyślny identyfikator użytkownika tworzony przy użyciu Kreatora instalacji DB2.

Ważne: W wersji 9.7 serwer administracyjny DB2 (DAS) ma status nieaktualnego i w przyszłej wersji może zostać usunięty. W środowiskach DB2 pureScale serwer DAS nie jest obsługiwany. Do administrowania zdalnego należy użyć programów korzystających z protokołu SSH. Więcej informacji zawiera temat “ Serwer administracyjny DB2 (DAS) ma status nieaktualnego” w dokumencie <http://publib.boulder.ibm.com/infocenter/db2luw/v9r7/topic/com.ibm.db2.luw.wn.doc/doc/i0059276.html>.

Architektura DRDA

Architektura Distributed Relational Database Architecture (DRDA) to zestaw protokołów pozwalających na wspólną pracę wielu systemów baz danych – zarówno systemów firmy IBM, jak i innych producentów – oraz aplikacji.

Dowolne produkty zarządzania relacyjnymi bazami danych wykorzystujące architekturę DRDA można połączyć w rozproszony system zarządzania relacyjnymi bazami danych. Architektura DRDA koordynuje komunikację między systemami. Określa ona, jakie informacje i w jaki sposób mają być przekazywane między poszczególnymi elementami.

Jednostka pracy

Jednostka pracy (UOW, unit of work) to pojedyncza transakcja logiczna. Składa się ona z ciągu instrukcji SQL, które muszą zostać wykonane pomyślnie, aby ciąg instrukcji został uznany za wykonany. W przeciwnym razie jest on uważany za niewykonany.

Rozproszona jednostka pracy

Rozproszona jednostka pracy (DUOW, distributed unit of work), nazywana również aktualizacją na wielu serwerach, to jednostka pracy, w przetworzenie której zaangażowanych jest kilka serwerów baz danych. Jednostka DUOW ma następujące właściwości:

- W jednej jednostce pracy aktualizowany jest więcej niż jeden serwer zarządzania baz danych.
- Aplikacja kieruje rozproszeniem pracy i inicjuje zatwierdzenie.
- W jednej jednostce pracy może być wiele żądań.
- Na jedno żądanie przypada jeden serwer zarządzania baz danych.
- Zatwierdzenie transakcji jest koordynowane na wielu serwerach baz danych.

Architektura DRDA i dostęp do danych

Architektura DRDA definiuje protokoły komunikacyjne bazy danych, nie określa jednak interfejsów programistycznych, czyli interfejsów API, które powinny być używane przez programistów aplikacji.

Na ogół architektura DRDA może być wykorzystywana przez aplikację do przekazywania dowolnych żądań, które mogą być wykonane na docelowym serwerze DRDA. Wszystkie spośród obecnie dostępnych serwerów DRDA mogą wykonywać żądania SQL przekazane przez aplikację za pośrednictwem produktu DB2 Connect.

Firma IBM udostępnia programistom aplikacji narzędzia do generowania żądań SQL w systemach operacyjnych Windows, UNIX i Linux. Narzędzia te stanowią część klienta DB2. Menedżer bazy danych DB2 obsługuje szereg interfejsów programistycznych: ADO.NET, JDBC, SQLJ, PHP, Perl DBI, wbudowany SQL, DB2 Call Level Interface (DB2 Call Level Interface) i OLE DB. Programiści mogą korzystać z tych funkcji API do budowania aplikacji w wielu różnych językach programowania.

Program DB2 Connect i architektura DRDA

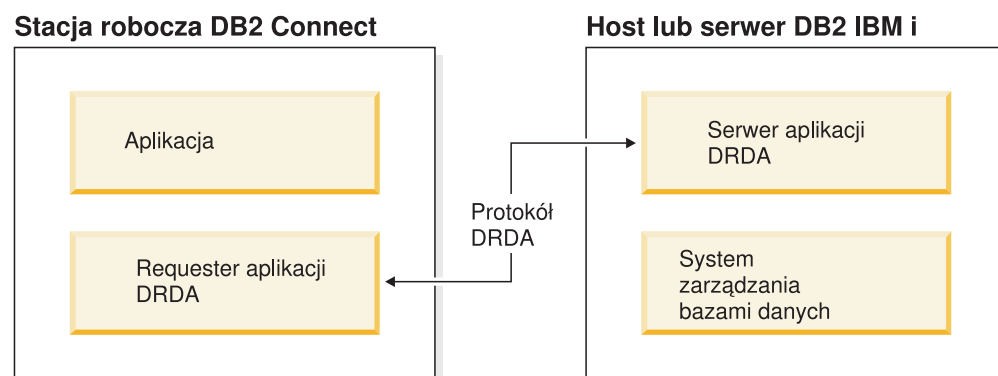
Produkt DB2 Connect implementuje architekturę DRDA w celu zmniejszenia kosztu i złożoności dostępu do danych zapisanych w produktach IBM DB2 for IBM i, DB2 for IBM Power Systems, DB2 for z/OS, DB2 Server for VM and VSE i innych serwerach bazy danych zgodnych z architekturą DRDA. Dzięki pełnemu wykorzystaniu możliwości architektury DRDA, produkt DB2 Connect oferuje wydajne, tanie rozwiązanie, charakteryzujące się wymaganymi przez klientów parametrami zarządzania systemem.

W terminologii DRDA termin *requester aplikacji (AR)* oznacza kod, który realizuje połączenie rozproszone po stronie aplikacji. Requester aplikacji to aplikacja, która żąda dostępu do danych. Produkt DB2 Connect działa jako requester aplikacji w imieniu programów, które mogą być lokalne względem stacji roboczej DB2 Connect lub położone na oddzielnym kliencie zdalnym względem produktu DB2 Connect.

Serwer aplikacji (AS, application server) to kod, który w połączeniu obsługuje bazę danych.

Architektura DRDA obsługuje również połączenia wielowarstwowe pomiędzy requesterem aplikacji i serwerem. W tej topologii serwer, z którym requester aplikacji nawiązuje połączenie, pełni rolę serwera aplikacji, lecz każdy inny serwer jest określany jako serwer bazy danych (DS, database server), ponieważ nie jest on bezpośrednio połączony z requesterem aplikacji. Ponadto, aby podkreślić, że serwer ten nie pełni roli systemu, z którego pochodzi żądanie do bazy danych, ani systemu realizującego funkcję bazy danych dla żądania, każdy serwer aplikacji lub serwer bazy danych znajdujący się między requesterem aplikacji a docelowym serwerem bazy danych jest także określany jako serwer pośredni. Korzystanie z serwerów baz danych i serwerów pośrednich obsługuje produkt DB2 Connect.

Rys. 6 ilustruje przepływ danych między stacją roboczą DB2 Connect a serwerem mainframe IBM w przypadku samych klientów lokalnych.



Rysunek 6. Przepływ danych między serwerem DB2 Connect a serwerem mainframe IBM

Aby zaimplementować połączenia pomiędzy systemami zarządzania bazami danych serwera DRDA i produktami IBM Data Server Client, architektura DRDA korzysta z następujących architektur:

- Character Data Representation Architecture (CDRA)
- Distributed Data Management Architecture (DDM)
- Formatted Data Object Content Architecture (FD:OCA)
- Transmission Control Protocol/Internet Protocol (TCP/IP)

Architektury te używane są jak bloki wykorzystywane w procesie budowania. Krążące w sieci strumienie danych są określone przez architekturę DRDA, która obsługuje protokół strumienia danych wspierający dostęp do rozproszonej relacyjnej bazy danych.

Żądanie zostaje skierowane do właściwego miejsca docelowego za pomocą katalogów zawierających różne typy danych komunikacyjnych oraz nazwę bazy danych serwera DRDA, do której realizowany jest dostęp.

Zdalna jednostka pracy

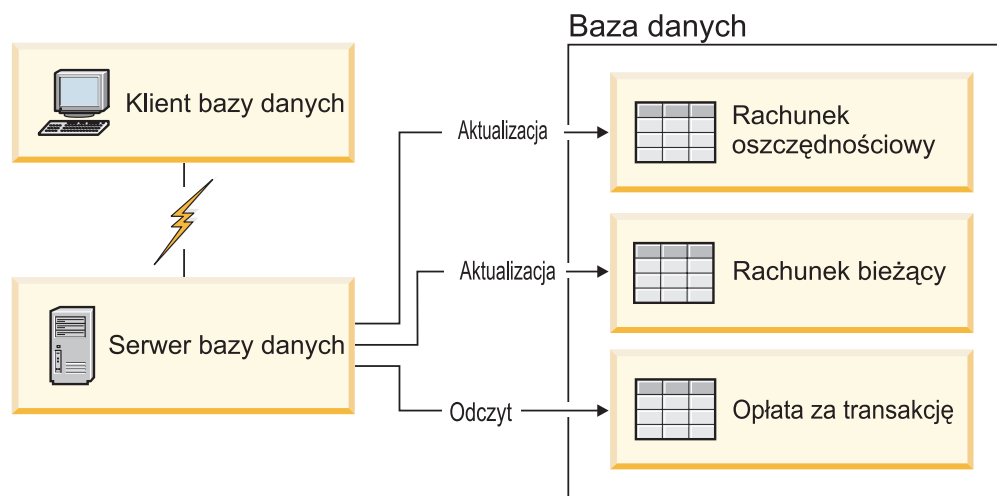
Zdalna jednostka pracy pozwala użytkownikowi lub aplikacji czytać lub aktualizować dane w jednym miejscu, w ramach pojedynczej jednostki pracy. Obsługuje ona dostęp do jednej bazy danych w obrębie pojedynczej jednostki pracy. Aplikacja może aktualizować kilka zdalnych baz danych, ale w ramach pojedynczej jednostki pracy ma dostęp tylko do jednej bazy danych.

Zdalna jednostka pracy ma następujące cechy:

- W ramach jednostki pracy obsługiwanych jest wiele żądań (instrukcji SQL).
- W ramach jednostki pracy obsługiwanych jest wiele kursorów.
- Każda jednostka pracy może aktualizować tylko jedną bazę danych.
- Aplikacja zatwierdza jednostkę pracy albo wycofuje zmiany. W wypadku niektórych błędów serwer baz danych lub program DB2 Connect może sam wycofać zmiany wprowadzone w jednostce pracy.

Rys. 7 na stronie 105 przedstawia klienta bazy danych uruchamiającego aplikację przekazywania środków finansowych, która korzysta z bazy danych zawierającej tabelę rachunku bieżącego i rachunku oszczędnościowego, jak również tabelę opłat za transakcje. Aplikacja musi:

- Zaakceptować kwotę przekazu z interfejsu użytkownika.
- Odjąć tę kwotę z rachunku oszczędnościowego i określić nowe saldo.
- Odczytać tabelę opłat bankowych, aby ustalić opłatę za transakcję dla konta o takim saldzie.
- Zmniejszyć stan rachunku oszczędnościowego o opłatę transakcyjną.
- Dodać przekazywaną kwotę do rachunku bieżącego.
- Zatwierdzić transakcję (jednostkę pracy).



Rysunek 7. Korzystanie z jednej bazy danych w transakcji

Aby skonfigurować taką aplikację, należy wykonać następujące czynności:

1. Utwórz w tej samej bazie danych table dla rachunku oszczędnościowego, rachunku bieżącego oraz tabelę opłat za transakcje.
2. W wypadku zdalnej bazy danych skonfiguruj serwer bazy danych, aby korzystał z odpowiednich protokołów komunikacyjnych.
3. W wypadku zdalnej bazy danych wpisz węzeł i bazę danych do katalogu, aby zidentyfikować bazę na serwerze baz danych.
4. Wykonaj prekompilację aplikacji, określając połączenie typu 1, czyli używając parametru `CONNECT(1)` w komendzie **PREP**.

Żądania rozproszone

Żądanie rozproszone to rozproszona funkcja bazy danych, która umożliwia użytkownikom i aplikacjom wydawanie instrukcji SQL, które w pojedynczej instrukcji odwołują się do wielu systemów zarządzania baz danych lub wielu baz danych. Na przykład: złączenie tabel w dwóch różnych podsystemach DB2 for z/OS. Program DB2 Connect zapewnia obsługę żądań rozproszonych w bazach danych i systemach DBMS.

Możliwe jest na przykład wykonanie operacji UNION między tabelą DB2 a widokiem Oracle. Obsługiwane systemy DBMS obejmują różne produkty z rodziny DB2 (takie jak DB2 dla systemów Linux, UNIX i Windows, DB2 for z/OS, i DB2 for i), a także Oracle. Obsługa wielu dostawców jest dostępna, gdy produkt DB2 Connect jest używany razem z produktem InfoSphere Federation Server.

Żądanie rozproszone zapewnia obiektom baz danych *przezroczystość położenia*. Jeśli informacje (znajdujące się w tabelach lub widokach) zostaną przeniesione, odwołania do tych informacji (zwane *pseudonimami*) mogą być aktualizowane bez wprowadzania zmian w aplikacji, która żąda tych informacji. Rozproszone żądania zapewniają także *kompensację* tym systemom zarządzania baz danych, które nie obsługują wszystkich dialektów języka SQL DB2, oraz dają pewne możliwości optymalizacji. Operacje, które nie mogą zostać wykonane w takich systemach DBMS (np. rekurencyjne operacje SQL) są uruchamiane w produkcie DB2 Connect.

Żądania rozproszone funkcjonują w sposób *półautonomiczny*. Na przykład zapytania DB2 zawierające odwołania do obiektów Oracle mogą być wprowadzane, gdy obiekty Oracle mają dostęp do tego samego serwera. Żądania rozproszone nie monopolizują ani nie ograniczają

dostępu (wyjątkiem są ograniczenia wynikające z integralności i blokowania) do obiektów Oracle lub innych obiektów systemów zarządzania baz danych.

Implementacja funkcji żądania rozproszonego obejmuje instancję produktu DB2 Connect, bazę danych, która będzie służyć jako stowarzyszona baza danych, oraz jedno lub większą liczbę zdalnych źródeł danych. *Stowarzyszona baza danych* zawiera pozycje katalogu identyfikujące źródła danych oraz ich charakterystyki. *Źródło danych* składa się z systemu zarządzania baz danych oraz z danych. Aplikacje łączą się ze stowarzyszonymi bazami danych dokładnie w taki sam sposób, jak z innymi bazami danych DB2. Stowarzyszona baza danych DB2 Connect nie ma licencji do zarządzania danymi użytkowników. Jej jedyne zadanie polega na przechowywaniu informacji o źródłach danych.

Po zainstalowaniu systemu stowarzyszonego można uzyskać dostęp do informacji ze źródeł danych tak, jakby znajdowały się one w jednej dużej bazie danych. Użytkownicy i aplikacje wysyłają zapytania do stowarzyszonej bazy danych, która z kolei pobiera dane z systemów z rodziny DB2 i Oracle, zgodnie z bieżącą potrzebą. Użytkownicy i aplikacje muszą określić w zapytaniach pseudonimy, które stanowią odwołania do tabel i widoków znajdujących się w źródłach danych. Z perspektywy użytkownika pseudonimy przypominają aliasy.

Na wydajność żądań rozproszonych wpływa wiele czynników. Najważniejszy z nich polega na zapewnieniu, aby w globalnym katalogu stowarzyszonej bazy danych znajdowały się aktualne i dokładne informacje o źródłach danych oraz o znajdujących się w nich obiektach. Z informacji tych korzysta optymalizator systemu DB2 i mogą one wpływać na przekazywanie operacji do wartościowania w źródłach danych.

Aktualizowanie katalogów bazy danych

Zanim rozpocznie

Przed aktualizacją tych katalogów należy skonfigurować komunikację na serwerze i stacjach roboczych bazy danych na komputerach mainframe IBM.

O tym zadaniu

Do zarządzania informacjami o połączeniach z bazą danych program DB2 Connect wykorzystuje następujące katalogi:

- *katalog systemowy bazy danych*, który zawiera informacje dotyczące nazw węzłów i uwierzytelniania dla wszystkich baz danych, z którymi łączy się program DB2 Connect,
- *katalog węzłów*, który zawiera adres sieciowy oraz informacje dot. protokołu komunikacyjnego dla każdego serwera bazy danych na komputerze mainframe IBM, do którego dostęp uzyskuje produkt DB2 Connect,
- *katalog dostępu do bazy danych (DCS)*, który zawiera informacje dotyczące baz danych serwerów na komputerach mainframe IBM.

Katalogi baz danych można zaktualizować, wpisując do katalogu bazy danych, węzły lub katalog DCS.

Procedura

Aby zaktualizować katalogi bazy danych:

1. Zbierz informacje o katalogu bazy danych przy użyciu arkusza dostosowania katalogu. Aby uzyskać więcej informacji, patrz “Arkusze dostosowania katalogu” na stronie 112.
2. Zaktualizuj katalogi o informacje dotyczące zdalnych serwerów baz danych, wpisując do katalogu swoje bazy danych, węzły lub katalog DCS. Szczegółowe informacje o sposobie

wpisywania do katalogu baz danych, węzłów lub katalogu DCS zawiera sekcja “Konfigurowanie połączeń z serwerami baz danych na komputerach mainframe IBM” na stronie 85.

Wartości w systemowym katalogu bazy danych

Systemowy katalog bazy danych jest tworzony dla każdej instancji menedżera bazy danych i zawiera jedną pozycję dla każdej bazy danych, która została wpisana do katalogu dla tej instancji. W produktach DB2 Connect systemowy katalog bazy danych zawiera nazwę, alias, nazwę węzła i typ uwierzytelniania dla każdej bazy danych.

W systemowym katalogu baz danych można określić następujące informacje:

Nazwa bazy danych

Ta sama wartość, którą podano w tabeli parametrów katalogu DCS.

Alias bazy danych

Alias serwera bazy danych na komputerze mainframe IBM. Nazwa ta będzie używana przez aplikację, która korzysta z bazy danych. Wartością domyślną jest nazwa określona dla bazy danych.

Format: 1-8 jednobajtowych znaków alfanumerycznych łącznie ze znakiem (#), (@), (\$) i znakiem podkreślenia (_). Nazwa nie może zaczynać się znakiem podkreślenia ani cyfrą.

Nazwa węzła

Ta sama wartość, którą podano w tabeli parametrów katalogu węzłów.

Uwierzytelnianie

Określa miejsce, w którym nastąpi sprawdzenie poprawności nazwy użytkownika i hasła dla połączeń pochodzących z serwera DB2 Connect. Poprawne opcje to: SERVER, SERVER_ENCRYPT, CLIENT, KERBEROS, SERVER_ENCRYPT_AES i DATA_ENCRYPT. Typ uwierzytelniania GSSPLUGIN nie jest obsługiwany w systemowym katalogu bazy danych.

Wartości w katalogu węzłów

W katalogu węzłów można określić następujące informacje: nazwa węzła; protokół; typ zabezpieczeń; nazwa hosta TCP/IP lub adres IP; nazwa usługi TCP/IP lub numer portu.

Nazwa węzła

Pseudonim systemu serwera bazy danych na komputerze mainframe IBM, w którym rezyduje zdalna baza danych. Tę nazwę definiuje użytkownik. Należy ją wpisać w tabeli parametrów katalogu węzłów i w tabeli parametrów systemowego katalogu bazy danych.

Format: 1-8 jednobajtowych znaków alfanumerycznych łącznie ze znakiem (#), (@), (\$) i znakiem podkreślenia (_). Nazwa nie może zaczynać się znakiem podkreślenia ani cyfrą.

Protokół

Obowiązkowy jest protokół TCP/IP.

Typ zabezpieczeń

Używany typ zabezpieczeń. W przypadku węzłów TCP/IP opcja SECURITY SOCKS określa, że węzeł będzie korzystał z mechanizmu SOCKS. Jeśli wybrano tę opcję, zmienne środowiskowe **SOCKS_NS** i **SOCKS_SERVER** są obowiązkowe i muszą być ustawione tak, aby mechanizm SOCKS był dostępny.

Nazwa TCP/IP zdalnego hosta lub adres IP

W przypadku węzła TCP/IP jest to nazwa hosta TCP/IP lub adres TCP/IP. Jeśli

podano nazwę hosta, musi ona zostać przekształcona na stacji roboczej DB2 Connect za pomocą serwera DNS (Domain Name Server) lub na podstawie lokalnego pliku hostów TCP/IP.

W przypadku zdalnych hostów DB2 for z/OS nazwa hosta jest wyświetlana w komunikacie DSNL004I (DOMAIN=nazwa hosta) podczas uruchamiania narzędzia obsługi danych rozproszonych (Distributed Data Facility - DDF). Można także użyć komendy **-DISplay DDF**.

Podczas uzyskiwania dostępu do grupy współużytkującej dane w systemie z/OS nazwa domenowa powinna być odwzorowana na dynamiczny adres VIPA grupy DB2. Adres ten umożliwia przekierowanie do najmniej obciążonego elementu programu DB2. Aby uzyskać dostęp do konkretnego elementu, należy użyć dynamicznego adresu VIPA tego elementu DB2 i wyłączyć przekierowania sysplex. W każdym komunikacie DSNL004I dotyczącym określonego elementu dostępna jest nazwa domenowa dla danego elementu.

Nazwa usługi TCP/IP lub numer portu

W przypadku węzła TCP/IP jest to zdalna nazwa usługi TCP/IP lub numer portu. Musi ona być zdefiniowana na zdalnym hoście TCP/IP. Numer portu 446 został zarejestrowany jako domyślny numer portu dla architektury DRDA.

W przypadku zdalnych hostów DB2 for z/OS numer portu jest zdefiniowany w zestawie danych programu startowego (Boot Strap Data Set - BSDS) jako PORT i jest wyświetlany w komunikacie DSNL004I (TCPPORT=numer portu) podczas uruchamiania narzędzia DDF. Można także użyć komendy **-DISplay DDF**.

Podczas uzyskiwania dostępu do grupy współużytkującej dane w systemie z/OS nazwa domenowa powinna być odwzorowana na dynamiczny adres VIPA grupy DB2. Adres ten umożliwia przekierowanie do najmniej obciążonego elementu programu DB2. Aby uzyskać dostęp do konkretnego elementu, należy użyć dynamicznego adresu VIPA tego elementu DB2 i wyłączyć przekierowania sysplex. W każdym komunikacie DSNL004I dotyczącym określonego elementu dostępna jest nazwa domenowa dla danego elementu.

Uwaga: Serwer może przypisać drugi port używany przy operacjach ponownego synchronizowania zatwierdzania dwufazowego w połączeniach TCP/IP. Przykładowo zestaw danych programu startowego DB2 for z/OS przypisuje numer portu (RESPORT), który ma być używany tylko do ponownego synchronizowania połączeń przychodzących do produktu DB2 for z/OS. Nie należy podawać tu nazwy usługi.

Wartości w katalogu DCS

W katalogu DCS można umieścić następujące informacje:

Nazwa bazy danych

Pseudonim zdefiniowany przez użytkownika dla serwera bazy danych na komputerze mainframe IBM. Należy go wpisać w tabeli parametrów katalogu DCS i w tabeli parametrów systemowego katalogu baz danych.

Format: 1-8 jednobajtowych znaków alfanumerycznych łącznie ze znakiem (#), (@), (\$) i znakiem podkreślenia (_). Nazwa nie może zaczynać się znakiem podkreślenia ani cyfrą.

Nazwa docelowej bazy danych

Baza danych w systemie serwera bazy danych na komputerze mainframe IBM, jak poniżej:

System z

Podsystem DB2 for z/OS identyfikowany przez parametr LOCATION NAME lub jedną ze zdefiniowanych na serwerze z/OS nazw aliasów LOCATION.

LOCATION NAME można określić, logując się do TSO i wysyłając następujące zapytanie SQL za pomocą jednego z dostępnych narzędzi tworzenia zapytań:

```
select current server from sysibm.sysdummy1
```

Definicje wielu wartości parametru LOCATION NAME znajdują się także w zestawie danych programu startowego (BSDS, Boot Strap Data Set), jak również w komunikacie DSNL004I (LOCATION=położenie), który jest zapisywany w momencie uruchamiania programu Distributed Data Facility (DDF). Można także użyć komendy **-DISPlay DDF**.

Podczas uzyskiwania dostępu do grupy współużytkującej dane w systemie z/OS nazwa domenowa powinna być odwzorowana na dynamiczny adres VIPA grupy DB2. Adres ten umożliwia przekierowanie do najmniej obciążonego elementu programu DB2. Aby uzyskać dostęp do konkretnego elementu, należy użyć dynamicznego adresu VIPA tego elementu DB2 i wyłączyć przekierowania sysplex. W każdym komunikacie DSNL004I dotyczącym określonego elementu dostępna jest nazwa domenowa dla danego elementu.

VSE lub VM

Nazwa bazy danych (DBNAME).

IBM Power Systems

Nazwa relacyjnej bazy danych (RDBNAME).

Inne W przypadku systemów operacyjnych Windows, Linux i UNIX alias bazy danych znaleziony w katalogu bazy danych.

Łańcuch parametrów

Aby zmienić wartości domyślne, należy podać jeden lub wszystkie poniższe parametry w następującej kolejności.

plik-odwzorowania

Nazwa pliku odwzorowania SQLCODE, który nadpisuje domyślne odwzorowanie SQLCODE. Aby wyłączyć odwzorowanie SQLCODE, należy podać wartość **NOMAP**.

Uwaga: Podczas przetwarzania żądania zapytania serwer DRDA zwraca dane w postaci zestawu wierszy reprezentujących tabelę wynikową. Z każdym wierszem zwracany jest także obszar SQLCA zawierający zwykle zerowe lub dodatnie wartości kodu sqlcode (na przykład +12 lub +802). Jeśli na serwerze DB2 Connect używany jest niestandardowy plik odwzorowań, takie dodatnie wartości kodów sqlcode nie będą odwzorowane, o ile znajdują się w tym pliku i mają niestandardowe odwzorowania (np. są odwzorowywane na inne kody sqlcode lub mają niestandardowe odwzorowania elementów zmiennych).

Należy podkreślić, że:

1. Dodatnie wartości kodów sqlcode oznaczają ostrzeżenia, w przeciwieństwie do kodów ujemnych, które wskazują na błędy. Wszystkie ujemne wartości kodów sqlcode będą zawsze odwzorowywane, niezależnie od okoliczności oraz od

używanego pliku odwzorowań. Wszystkie dodatnie kody sqlcode zawarte w niestandardowym pliku odwzorowań są zawsze odwzorowywane na siebie bez żadnych zmian. Także te dodatnie kody sqlcode, których nie ma w niestandardowym pliku odwzorowań na serwerze DB2 Connect, są zawsze odwzorowywane.

2. Jeśli używany jest domyślny plik odwzorowań lub istnieje bezpośrednie połączenie z bazą danych na hoście, odwzorowanie jest zawsze przeprowadzane dla wszystkich kodów sqlcode.

,D Jest to parametr zajmujący drugą pozycję. Jeśli zostanie on określony, aplikacja rozłączy się z serwerem bazy danych komputerze mainframe IBM po zwróceniu jednego z następujących kodów SQLCODE:

```
SQL30000N
SQL30040N
SQL30050N
SQL30051N
SQL30053N
SQL30060N
SQL30070N
SQL30071N
SQL30072N
SQL30073N
SQL30074N
SQL30090N
```

Jeśli nie podano parametru rozłączenia (**,D**), rozłączenie nastąpi tylko po zwróceniu następujących kodów SQLCODE:

```
SQL30020N
SQL30021N
SQL30041N
SQL30061N
SQL30081N
```

Wyjaśnienia dotyczące kodów można znaleźć w podręczniku *Komunikaty*.

Uwaga: Jeśli program DB2 Connect rozłącza się z powodu błędu, wycofanie zmian następuje automatycznie.

„INTERRUPT_ENABLED

Jest to parametr zajmujący trzecią pozycję. Parametr **INTERRUPT_ENABLED** ma zastosowanie tylko wtedy, gdy serwer końcowy nie obsługuje przerw. Jeśli serwer obsługuje związane z przerwami przepływy danych w architekturze DRDA, produkt DB2 Connect po prostu przekaże żądanie przerwania do serwera.

Jeśli parametr **INTERRUPT_ENABLED** zostanie skonfigurowany w katalogu DCS na stacji roboczej DB2 Connect, a aplikacja klienta zgłosi przerwanie podczas połączenia z serwerem bazy danych na komputerze mainframe IBM, program DB2 Connect wykona przerwanie, kończąc połączenie i wycofując zmiany w jednostce pracy. Takie zachowanie związane z przerwaniem jest obsługiwane w systemach AIX i Windows.

Aplikacja otrzymuje kod sqlcode (-30081) wskazujący, że połączenie z serwerem zostało zakończone. W celu przetworzenia

dalszych żądań do bazy danych aplikacja musi nawiązać nowe połączenie z serwerem bazy danych na komputerze mainframe IBM. Na platformach innych niż AIX w wersji 5.2 lub późniejszej oraz Windows, produkt DB2 Connect nie obsługuje opcji automatycznego rozłączenia wykonywanego w chwili otrzymania przez aplikację żądania przerwania.

Uwaga: Opcja ta jest obsługiwana na wszystkich platformach w przypadku połączeń TCP/IP. Klient może zabić gniazdo, ale - w zależności od implementacji serwera - może, ale nie musi wystąpić wyjątkowy odbiór. Program DB2 for z/OS używa asynchronicznych wywołań gniazd, a zatem może wykryć utratę połączenia i wycofać wszelkie uruchomione instrukcje SQL.

,,,,,SYSPLEX

Parametru na szóstej pozycji można użyć, aby w sposób jawny włączyć obsługę SYSPLEX DB2 Connect dla określonej bazy danych.

,,,,,LOCALDATE="wartość"

Ten parametr, zajmujący siódmą pozycję, jest stosowany do włączania obsługi formatowania daty przez produkt DB2 Connect. Zostało to zaimplementowane przy użyciu maski daty dla wartości *wartość* w następujący sposób:

Załóżmy, że uruchomiono następujące instrukcje procesora wiersza komend:

```
catalog TCP/IP node nynode remote myhost server myport
catalog dcs database nydb1 as new_york
catalog database nydb1 as newyork1 at node nynode
authentication server
```

Alias bazy danych *newyork1* ma być użyty do uzyskania dostępu do bazy danych hosta bez przekształcania daty, ponieważ nie określono żadnej maski daty.

Nowa obsługa formatowania daty pozwala jednak używać poniższych komend procesora wiersza komend. W tym przypadku, jako że używany jest procesor wiersza komend, a łańcuch parametrów ujęto w znaki cudzysłowu, wartość **LOCALDATE** musi zostać ujęta w dwie pary cudzysłowów. Warto zwrócić uwagę na użycie znaku zmiany znaczenia z systemu operacyjnego "\" (ukośnik odwrotny), który zapewnia, że znaki cudzysłowu nie zostaną usunięte ze specyfikacji LOCALDATE.

```
catalog dcs database nydb2 as new_york
  parms "\",,,,,,LOCALDATE=\"\"YYYYMMDD\"\"\"
catalog database nydb2 as newyork2 at node nynode
authentication server
```

Alias bazy danych *newyork2* daje dostęp do tej samej bazy danych na hoście, a ponadto określono dla niego maskę formatu daty. Przykład ten pokazuje, że maska daty jest określana za pomocą parametru **LOCALDATE** i stanowi parametr zajmujący siódmą pozycję w polu **PARMS** pozycji katalogu DCS.

Aby maska daty była poprawna, muszą zostać spełnione **WSZYSTKIE** następujące warunki:

1. Może istnieć tylko jeden ciąg znaków Y, M i D, przy czym Y oznacza cyfrę roku, M - cyfrę miesiąca, a D - cyfrę dnia.

2. Maksymalna liczba znaków Y w ciągu wynosi 4.
3. Maksymalna liczba znaków M w ciągu wynosi 2.
4. Maksymalna liczba znaków D w ciągu wynosi 2.

Na przykład wszystkie następujące maski formatu daty są poprawne:

"YYYYMmDd" - znaki Y, M i D mogą być małe lub wielkie
 "MM+DD+YYYY" - maska może być dłuższa niż 10 bajtów
 i może zawierać znaki inne niż Y, M i D
 "abcYY+MM" - ciąg znaków D nie musi wystąpić

Wszystkie następujące maski formatu daty są niepoprawne:

"YYYYYMMDD" - niepoprawny jest piąty znak Y w sekwencji
 "YYYYMDDM" - niepoprawne są dwie sekwencje znaków M

Jeśli maska daty jest niepoprawna, nie wystąpi błąd. Zostanie ona po prostu zignorowana. To, że maska daty jest poprawna, nie oznacza jeszcze, że będzie używana. Przekształcenie formatu daty oparte na poprawnej masce zostanie wykonane tylko wtedy, gdy spełnione będą WSZYSTKIE następujące warunki:

1. Nie wystąpi błąd SQL.
2. Wartością wyjściową jest data w formacie ISO lub JIS.
3. Obszar wyjściowy daty ma długość przynajmniej 10 bajtów. Jest to minimalna wielkość obszaru wyjściowego daty, nawet jeśli nie będzie wykonywane ŻADNE przekształcanie formatu daty. Warunek ten musi być spełniony, nawet gdy maska daty jest krótsza niż 10 bajtów.
4. W pozycji katalogu DCS określono poprawną maskę daty i pasuje ona do obszaru wyjściowego daty.

,,,,,,BIDI=<ccsid>

Dziewiąty parametr pozycyjny jest używany do określania dwukierunkowego (BiDi) identyfikatora CCSID, który ma być użyty do zastąpienia domyślnego dwukierunkowego identyfikatora CCSID bazy danych serwera. Na przykład:

" , , , , , , , BIDI=xyz "

gdzie xyz reprezentuje zastąpienie identyfikatora CCSID.

Arkusze dostosowania katalogu

Arkusze dostosowania katalogu zawiera informacje, które muszą zostać zebrane. Dla własnej wygody można skopiować ten arkusz i wpisać w nim wartości używanego systemu.

Parametry katalogu węzłów

Tabela 13. Parametry katalogu węzłów

Parametr	Przykład	Wartość użytkownika
Nazwa węzła	DB2NODE	
Nazwa hosta zdalnego (węzeł TCP/IP)	ZOSHOST	
Serwer (nazwa usługi TCP/IP lub numer portu)	db2inst1c (lub 446)	

Uwaga:

1. Domyślny numer portu TCP/IP dla DRDA wynosi 446.

2. Jeśli nie wiadomo, czy serwer bazy danych na komputerze mainframe IBM obsługuje opcję SECURITY SOCKS, to nie należy określać parametru **SECURITY** dla węzła TCP/IP.

Parametry katalogu DCS

Tabela 14. Parametry katalogu DCS

Parametr	Przykład	Wartość użytkownika
Nazwa bazy danych	DB2DB	
Nazwa docelowej bazy danych	NEW_YORK3	
Requester aplikacji		
Łańcuch parametrów	" ,,,,,,LOCALDATE=\\\\"YYMMDD\\\\""	

Parametry systemowego katalogu baz danych

Tabela 15. Parametry systemowego katalogu baz danych

Parametr	Przykład	Wartość użytkownika
Nazwa bazy danych	DB2DB	
Alias bazy danych	NYC3	
Nazwa węzła	DB2NODE	
Uwierzytelnianie	SERVER	

Definiowanie wielu pozycji dla tej samej bazy danych

Dla każdej bazy danych należy zdefiniować przynajmniej jedną pozycję w każdym z trzech katalogów (katalogu węzłów, katalogu DCS i systemowym katalogu baz danych). W pewnych przypadkach może być konieczne zdefiniowanie kilku pozycji dla jednej bazy danych.

Może na przykład wystąpić konieczność wyłączenia odwzorowania kodów SQLCODE dla aplikacji przeniesionych z serwera bazy danych na komputerze mainframe IBM, które akceptują domyślne odwzorowania dla aplikacji napisanych dla środowisk typu klient/serwer. Można to zrobić w następujący sposób:

- Zdefiniować jedną pozycję w katalogu węzłów.
- Zdefiniować dwie pozycje w katalogu DCS z różnymi nazwami bazy danych. W jednej pozycji należy w łańcuchu parametrów podać wartość **NOMAP**.
- Zdefiniować dwie pozycje w systemowym katalogu baz danych z różnymi aliasami bazy danych z dwiema nazwami bazy danych określonymi w katalogu DCS.

Oba aliasy odwołują się do tej samej bazy danych: jeden używa przy tym odwzorowania SQLCODE, a drugi nie.

Obsługa danych dwukierunkowych

Poniższa sekcja dotyczy wyłącznie serwerów z/OS. Nie należy włączać tej funkcji w przypadku serwera IBM DB2 for IBM i, ponieważ serwer ten zapewnia pełną obsługę danych dwukierunkowych.

Następujące atrybuty dwukierunkowe (BiDi) są wymagane do poprawnej obsługi danych dwukierunkowych na różnych platformach:

- kształt numeryczny (ARABIC lub HINDI)
- orientacja (RIGHT-TO-LEFT lub LEFT-TO-RIGHT)

- kształtowanie (SHAPED lub UNSHAPED)
- wymiana symetryczna (YES lub NO)
- typ tekstu (LOGICAL lub VISUAL)

Ponieważ wartości domyślne na różnych platformach nie są takie same, przy przesyłaniu danych DB2 z jednej platformy na drugą mogą wystąpić problemy. Na przykład platformy Windows korzystają z danych w formacie LOGICAL UNSHAPED, podczas gdy dane z platform z/OS występują zwykle w formacie SHAPED VISUAL. Dlatego w przypadku braku obsługi atrybutów dwukierunkowych dane wysłane z produktu DB2 for z/OS do produktu DB2 Connect w systemie Windows wyświetlane są nieprawidłowo.

Gdy dane są wymieniane między programem DB2 Connect a bazą danych znajdującą się na serwerze, zazwyczaj odbiorca wykonuje konwersję danych przychodzących.

Ta sama zasada ma również zastosowanie do dwukierunkowej transformacji układu, występującej oprócz zwykłej konwersji strony kodowej.

Jednak obecnie żaden produkt bazodanowy DB2 dla hostów nie obsługuje identyfikatorów CCSID dla znaków dwukierunkowych ani dwukierunkowej transformacji układu. Dlatego też ulepszono program DB2 Connect, wprowadzając możliwość wykonywania dwukierunkowej transformacji układu dla danych przesyłanych do bazy danych serwera (oprócz możliwości wykonania tej transformacji dla danych odebranych z bazy danych serwera).

Aby produkt DB2 Connect wykonał dwukierunkową transformację układu danych wychodzących do bazy danych serwera, musi zostać przesłonięty identyfikator BiDi CCSID bazy danych serwera. Można to wykonać, używając parametru **BIDI** w polu **PARMS** pozycji katalogu DCS dla bazy danych serwera.

Użycie tej opcji przedstawia następujący przykład.

Rozważmy klienta IBM Data Server Client z językiem hebrajskim działającego z identyfikatorem CCSID 62213 (łańcuch BiDi typu 5), który ma łączyć się z bazą danych DB2 na hoście działającą z identyfikatorem CCSID 424 (łańcuch BiDi typu 4). Wiadomo przy tym, że dane zawarte w bazie danych DB2 na hoście wykorzystują identyfikator CCSID 62245 (łańcuch BiDi typu 10).

W takiej sytuacji występują dwa problemy. Po pierwsze, w bazie danych DB2 na hoście nie jest znana różnica między typami łańcuchów BiDi o identyfikatorach CCSID 424 i 62245. Po drugie, w bazie danych DB2 na hoście nie jest rozpoznawany identyfikator CCSID 62213 klienta IBM Data Server Client. W bazie tej obsługiwany jest tylko identyfikator CCSID 62209 (łańcuch BiDi typu 10), który jest oparty na tej samej stronie kodowej co identyfikator CCSID 62213.

Należy upewnić się, że dane wysłane do bazy danych DB2 na hoście są w formacie łańcucha BiDi typu 6, aby poinformować produkt DB2 Connect o konieczności wykonania dwukierunkowej transformacji układu dla danych odbieranych z bazy danych DB2 na hoście. Dla bazy danych DB2 na hoście konieczne jest zastosowanie następującego wpisu do katalogu:

```
catalog dcs database nydb1 as TELAVIV parms " , , , , , , , BIDI=62245 "
```

Ten wpis informuje produkt DB2 Connect o konieczności nadpisania identyfikatora CCSID bazy danych DB2 na hoście o dotychczasowej wartości 424 nową wartością 62245. Nadpisanie to obejmuje następujące przetwarzanie:

1. Produkt DB2 Connect połączy się z bazą danych DB2 na hoście, używając identyfikatora CCSID 62209 (łańcuch BiDi typu 10).

2. Produkt DB2 Connect wykona dwukierunkową transformację układu dla danych wysyłanych do bazy danych DB2 na hoście z identyfikatora CCSID 62213 (łańcuch BiDi typu 5) na identyfikator CCSID 62209 (łańcuch BiDi typu 10).
3. Produkt DB2 Connect wykona dwukierunkową transformację układu dla danych odebranych z bazy danych DB2 na hoście z identyfikatora CCSID 62245 (łańcuch BiDi typu 10) na identyfikator CCSID 62213 (łańcuch BiDi typu 5).

Uwaga:

1. Aby parametr BIDI został uwzględniony, należy ustawić dla zmiennej środowiskowej lub rejestru **DB2BIDI** wartość YES. Wartość zmiennej **DB2BIDI** należy określić na stacji roboczej DB2 Connect, na której wpisano do katalogu pozycję bazy danych DCS. W przypadku aplikacji uruchamianych na kliencie korzystającym ze zdalnego serwera DB2 Connect, zmienna **DB2BIDI** musi zostać ustawiona również na kliencie.
2. Aby program DB2 Connect wykonywał transformację układu dla danych, które ma wysłać do bazy danych DB2 na hoście, nawet wtedy, gdy nie ma konieczności nadpisywania identyfikatora CCSID, trzeba dodać parametr BIDI w polu PARMS katalogu bazy danych DCS. W takim przypadku jako identyfikator CCSID należy podać domyślny identyfikator CCSID bazy danych DB2 na hoście.
3. W niektórych przypadkach użycie dwukierunkowego identyfikatora CCSID może spowodować taką modyfikację zapytania SQL, że stanie się ono nierozpoznawalne dla serwera DB2. Szczególnie należy unikać używania identyfikatorów CCSID IMPLICIT CONTEXTUAL i IMPLICIT RIGHT-TO-LEFT, gdy można użyć innego typu łańcucha. Działanie identyfikatorów CCSID CONTEXTUAL może być nieprzewidywalne, jeśli zapytanie SQL zawiera łańcuchy w cudzysłowie. Należy unikać używania łańcuchów z cudzysłowami w instrukcjach SQL i w miarę możliwości zamiast nich używać zmiennych języka macierzystego.
Jeśli określony dwukierunkowy identyfikator CCSID powoduje problemy, których nie można rozwiązać poprzez zastosowanie powyższych zaleceń, należy ustawić dla zmiennej środowiskowej lub rejestru **DB2BIDI** wartość NO.

Specyfikacje łańcucha parametrów

Poniżej podano przykłady parametrów DCS (każdy wiersz to zestaw parametrów):

```
NOMAP
/u/username/sql1lib/map/dcs1new.map,D
,D
,,INTERRUPT_ENABLED
NOMAP,D,INTERRUPT_ENABLED,,,SYSPLEX,LOCALDATE="YYMMDD",,
```

Można też zaakceptować wartości domyślne, nie podając łańcucha parametrów.

Uwaga: Ze względu na konieczność podania dwóch par znaków cudzysłowu przy określaniu maski LOCALDATE w łańcuchu parametrów należy zastosować systemowy znak zmiany znaczenia "\"" (ukośnik odwrotny) przy korzystaniu z procesora CLP z poziomu wiersza komend systemu operacyjnego UNIX. Na przykład:

```
db2 catalog dcs db x as y parms \",,,,,LOCALDATE=\"\"YYMMDD\"\"\""
```

Wynikiem tej komendy jest następująca pozycja katalogu DCS:

Pozycja 1 DCS:

Nazwa lokalnej bazy danych	= X
Nazwa docelowej bazy danych	= Y
Nazwa requestera aplikacji	=
Parametry DCS	= ,,,,,,LOCALDATE="YYMMDD"
Komentarz	=
Poziom wersji katalogu DCS	= 0x0100

Program DB2 Connect i instrukcje SQL

Program DB2 Connect przekazuje instrukcje SQL wprowadzone przez aplikacje do serwerów bazy danych na komputerach mainframe IBM.

Produkt DB2 Connect może przekazać prawie wszystkie poprawne instrukcje SQL, jak również obsługiwane interfejsy DB2 API (aplikacyjne interfejsy programistyczne):

- JDBC
- SQLJ
- ADO.NET
- OLE DB
- ODBC
- Perl
- PHP
- pureQuery
- Python
- Ruby
- CLI
- Wbudowany SQL

Obsługa wbudowanego SQL

Istnieją dwa rodzaje przetwarzania wbudowanego SQL: statyczny SQL i dynamiczny SQL. Styczny SQL minimalizuje czas wykonywania instrukcji SQL, przetwarzając ją jeszcze przed wykonaniem. Dynamiczny SQL jest przetwarzany po wysłaniu instrukcji SQL do serwera bazy danych na komputerze mainframe IBM. Dynamiczny SQL jest bardziej elastyczny, lecz przeważnie wolniejszy. Decyzję, czy używać statycznego, czy dynamicznego SQL, podejmuje programista. Oba rodzaje są obsługiwane przez program DB2 Connect.

Różne serwery bazy danych na komputerach mainframe IBM w różny sposób implementują instrukcje SQL. Program DB2 Connect w pełni obsługuje typowy język IBM SQL, a także implementacje języka SQL z produktów DB2 for z/OS, DB2 Server for VM and VSE (wcześniej SQL/DS) oraz IBM DB2 for IBM i. Zaleca się używanie języka IBM SQL w celu zachowania niezależności bazy danych.

Aktualizacje na wielu serwerach

Aktualizacja na wielu serwerach, znana również jako rozproszona jednostka pracy (DUOW, distributed unit of work) lub zatwierdzanie dwufazowe, to funkcja umożliwiająca aplikacji aktualizację danych na wielu zdalnych serwerach baz danych z zachowaniem integralności danych. Produkty bazodanowe DB2 zapewniają wszechstronną obsługę aktualizacji na wielu serwerach.

Na przykład może być to transakcja bankowa polegająca na transferze pieniędzy z jednego konta na inne, znajdujące się na innym serwerze baz danych. W przypadku takiej transakcji najważniejszą kwestią jest to, aby aktualizacje, które polegają na zaimplementowaniu operacji debetowania jednego konta, nie zostały zatwierdzone, jeśli jednocześnie nie zostaną zatwierdzone aktualizacje operacji kredytowania drugiego konta. Aktualizacja na wielu serwerach odnosi się do sytuacji, gdy dane reprezentujące konta są zarządzane przez dwa różne serwery baz danych.

Obsługa aktualizacji na wielu serwerach przez produkty bazodanowe DB2 jest dostępna dla aplikacji utworzonych przy użyciu zwykłego kodu SQL, a także dla aplikacji korzystających z monitorów przetwarzania transakcyjnego (monitorów TP), w których zaimplementowano

specyfikację interfejsu XA X/Open. Przykładami takich monitorów TP są produkty IBM TxSeries CICS, IBM Message and Queuing Series, IBM Component Broker Series, IBM San Francisco Project oraz Microsoft Transaction Server (MTS), BEA Tuxedo i inne. W zależności od tego, czy wykorzystywane są aktualizacje na wielu serwerach w rodzimym języku SQL, czy aktualizacje na wielu serwerach za pomocą monitora TP, istnieją różne wymagania dotyczące konfiguracji.

Połączenia interfejsu XA za pomocą sterownika IBM Data Server Driver Package z serwerami z/OS są obsługiwane. Nie są jednak obsługiwane połączenia interfejsu XA z serwerem System i. Szczegółowe informacje zawiera temat dotyczący ograniczeń sterownika serwera danych IBM.

Zarówno programy aktualizacji na wielu serwerach napisane w rodzimym języku SQL, jak i korzystające z monitora TP muszą być prekompilowane z opcjami CONNECT 2 SYNCPOINT TWOPHASE. Oba programy mogą też używać instrukcji SQL Connect do wskazywania bazy danych, której dotyczyć mają kolejne instrukcje SQL. Jeśli żaden monitor TP nie poinformuje produktu DB2, że będzie koordynował transakcję (wskazane przez odebranie w produkcie DB2 wywołania xa_open z monitora TP w celu nawiązania połączenia z bazą danych), to do koordynowania tej transakcji zostanie użyte oprogramowanie DB2.

Wykonując aktualizację na wielu serwerach poprzez monitor TP, aplikacja musi żądać zatwierdzenia lub wycofania zmian, stosując interfejs API monitora TP, na przykład CICS SYNCPOINT, MTS SetAbort(). Jeśli aktualizacja na wielu serwerach przeprowadzana jest przy użyciu języka SQL, stosowane są zwykle komendy SQL COMMIT i ROLLBACK.

Aktualizacja na wielu serwerach poprzez monitor TP może koordynować transakcję, która uzyskuje dostęp zarówno do menedżerów zasobów produktu DB2, jak i menedżerów zasobów nienależących do produktu DB2, takich jak Oracle, Informix lub SQLServer. Aktualizacja na wielu serwerach przy użyciu rodzimego języka SQL jest stosowana tylko w odniesieniu do serwerów DB2.

Aby transakcja aktualizacji na wielu serwerach mogła zadziałać, każda z baz danych uczestniczących w rozproszonej transakcji musi mieć możliwość obsługi rozproszonej jednostki pracy (jednostka DUOW). W tej chwili następujące serwery DB2 umożliwiają obsługę jednostek DUOW, dzięki czemu mogą brać udział w transakcjach rozproszonych:

- DB2 for Linux, UNIX and Windows w wersji 8 lub nowszej
- DB2 for z/OS, wersja 7 lub nowsza
- IBM DB2 for IBM i

Transakcja rozproszona może zaktualizować dowolną kombinację serwerów baz danych, które są obsługiwane. Przykład: aplikacja może zaktualizować kilka tabel w bazie danych DB2 w systemie Windows, bazę danych DB2 for z/OS oraz bazę danych DB2 for i w ramach pojedynczej transakcji.

Aktualizacja na wielu serwerach i menedżer punktów synchronizacji dla serwera DB2 Connect

Serwery bazy danych na komputerze mainframe IBM wymagają udziału produktu DB2 Connect w rozproszonej transakcji pochodzącej z systemów Linux, Windows, UNIX lub aplikacji WWW. Ponadto wiele scenariuszy aktualizacji na wielu serwerach, w których uczestniczą serwery baz danych na komputerach mainframe IBM, wymaga skonfigurowania menedżera punktów synchronizacji (SPM, sync point manager).

Po utworzeniu instancji DB2 menedżer DB2 SPM jest automatycznie konfigurowany z ustawieniami domyślnymi.

Konieczność użycia menedżera punktów synchronizacji wynika z wybranego protokołu (TCP/IP) i wykorzystania monitora przetwarzania transakcyjnego. Następująca tabela zawiera podsumowanie scenariuszy, które wymagają użycia menedżera punktów synchronizacji. Pokazuje ona również, czy produkt DB2 Connect jest wymagany przy dowolnym dostępie do komputera mainframe IBM z komputerów platformy Intel lub UNIX. W wypadku aktualizacji na wielu serwerach komponent SPM programu DB2 Connect jest wymagany, jeśli używany jest monitor przetwarzania transakcyjnego.

Tabela 16. Scenariusze aktualizacji na wielu serwerach, w których wymagany jest składnik SPM – TCP/IP

Czy używany jest monitor przetwarzania transakcyjnego (TP)?	Czy potrzebny jest menedżer punktów synchronizacji?	Wymagany produkt (jeden z wymienionych)	Obsługiwana baza danych na komputerze mainframe IBM
Tak	Tak	Serwer DB2 Connect Produkt DB2 Enterprise Server Edition z zastosowaną licencją DB2 Connect	DB2 for z/OS, wersja 8 lub nowsza
Nie	Nie	Produkt DB2 Connect Personal Edition Serwer DB2 Connect Produkt DB2 Enterprise Server Edition z zastosowaną licencją DB2 Connect	DB2 for z/OS, wersja 8 lub nowsza

Uwaga: Transakcja rozproszona może zaktualizować dowolną kombinację serwerów baz danych, które są obsługiwane. Przykład: aplikacja może zaktualizować kilka tabel w bazie danych DB2 w systemie Windows, bazę danych DB2 for z/OS oraz bazę danych IBM DB2 for IBM i w ramach pojedynczej transakcji.

Konfigurowanie serwera DB2 Connect z menedżerem transakcji zgodnym ze standardem XA

W tej sekcji opisano czynności konfiguracyjne umożliwiające korzystanie z serwerów baz danych dla systemów IBM Power Systems oraz System z przy użyciu monitora przetwarzania transakcyjnego (TP). Wykonanie tych kroków nie jest wymagane, jeśli wykorzystywany jest sterownik IBM Data Server Package za pośrednictwem klienta DB2 Connect. Szczegółowe informacje zawiera temat dotyczący typów klientów serwera danych IBM.

Zanim rozpoczniesz

Monitor przetwarzania transakcyjnego działa, zainstalowano produkt DB2 Connect oraz skonfigurowano i przetestowano połączenie z serwerem bazy danych mainframe IBM.

Procedura

Aby skonfigurować produkt DB2 Connect do współpracy z serwerami baz danych IBM Power Systems oraz System z przy użyciu monitora przetwarzania transakcyjnego, wykonaj poniższe kroki:

1. Skonfiguruj monitor przetwarzania transakcyjnego tak, aby mógł uzyskać dostęp do produktu DB2 XA Switch. Produkt DB2 XA Switch dostarcza monitorowi przetwarzania transakcyjnego adresy interfejsów API XA produktu DB2 Connect. W każdym monitorze przetwarzania transakcyjnego jest to realizowane w inny sposób.

2. Skonfiguruj monitor przetwarzania transakcyjnego z łańcuchem XA_OPEN produktu DB2. W każdym monitorze przetwarzania transakcyjnego jest to realizowane w inny sposób. Informacje na temat konfigurowania łańcucha XA_OPEN produktu DB2 w taki sposób, aby mógł być użyty przez monitor przetwarzania transakcyjnego, powinny być zawarte w dokumentacji dostarczonej z danym monitorem przetwarzania transakcyjnego.
3. Jeśli jest to wymagane, zmodyfikuj domyślne parametry konfiguracyjne menedżera punktów synchronizacji (SPM) produktu DB2 Connect. Serwery bazy danych na hoście IBM i serwerze System i (wersja 5 wydanie 3 i starsze) nie obsługują interfejsu XA. Produkt System i, wersja 5 wydanie 4 i nowsze, oferuje pełną obsługę interfejsu XA. SPM jest komponentem produktu DB2 Connect, który odwzorowuje protokół zatwierdzania dwufazowego XA na protokół zatwierdzania dwufazowego używany przez serwery baz danych IBM na komputerach mainframe. Domyślnie instancja DB2 ma predefiniowane wartości parametrów konfiguracyjnych menedżera punktów synchronizacji. Parametrem, który ma największe znaczenie, jest parametr konfiguracyjny menedżera bazy danych **spm_name**. Domyślnie jest to kombinacja pierwszych siedmiu znaków nazwy hosta TCP/IP.
4. W produkcie DB2 dla systemów Linux, UNIX i Windows ustaw zmienną rejestrową **DB2COMM** na użycie TCP/IP i parametr konfiguracyjny menedżera bazy danych **svcsname** na numer portu TCP/IP lub nazwę usługi.

Obsługa luźno powiązanych transakcji w programie DB2 Connect

Obsługa luźno powiązanych transakcji w produkcie DB2 Connect jest przeznaczona dla użytkowników, którzy implementują aplikacje rozproszone XA uzyskujące dostęp do produktu IBM DB2 for IBM i, wersja 5, wydanie 4 lub nowsze; lub do produktu DB2 for z/OS, wersja 7 lub nowsza. Funkcje obsługi pozwalają różnym odgałęzieniom tej samej transakcji globalnej współużytkować przestrzeń blokad programu DB2 for z/OS.

Obsługa luźno powiązanych transakcji jest przeznaczona dla aplikacji .NET i COM+.

Opcja ta zmniejsza okno, w którym jedno odgałęzienie transakcji rozproszonej napotyka przekroczenie limitu czasu oczekiwania na blokadę lub zakleszczenie spowodowane przez inne odgałęzienie tej samej transakcji globalnej.

Odwzorowanie kodów SQLCODE

Różne produkty IBM z rodziny relacyjnych baz danych nie zawsze generują te same kody SQLCODE dla podobnych błędów. Nawet jeśli kod SQLCODE jest taki sam, to może wystąpić ze znacznikami określonymi w różny sposób. Lista znaczników jest przekazywana w polu **SQLERRMC** obszaru komunikacyjnego SQL. Domyślnie program DB2 Connect odwzorowuje kody SQLCODE oraz znaczniki z poszczególnych serwerów bazy danych na komputerach mainframe IBM na odpowiednie kody DB2.

Aby wyłączyć odwzorowanie kodów SQLCODE, należy użyć parametru **NOMAP** w łańcuchu parametrów katalogu DCS.

Jeśli aplikacja zostanie przeniesiona bezpośrednio z serwera bazy danych na komputerze mainframe IBM, takiego jak DB2 for z/OS, konieczne może być wyłączenie odwzorowywania SQLCODE. Pozwoli to używać aplikacji bez zmiany kodów SQLCODE, do których się ona odwołuje.

Wyłączanie odwzorowania kodów SQLCODE

Jeśli aplikacja zostanie przeniesiona bezpośrednio z serwera bazy danych na komputerze mainframe IBM, takiego jak DB2 for z/OS, konieczne może być wyłączenie odwzorowywania SQLCODE. Pozwoli to używać aplikacji bez zmiany kodów SQLCODE, do których się ona odwołuje.

O tym zadaniu

Aby wyłączyć odwzorowanie kodów SQLCODE, należy użyć parametru **NOMAP** w łańcuchu parametrów katalogu DCS.

Jeśli aplikacja zostanie przeniesiona bezpośrednio z serwera bazy danych na komputerze mainframe IBM, takiego jak DB2 for z/OS, konieczne może być wyłączenie odwzorowywania SQLCODE. Pozwoli to używać aplikacji bez zmiany kodów SQLCODE, do których się ona odwołuje.

Dostosowanie odwzorowania kodów SQLCODE

Domyślnie program DB2 Connect odwzorowuje kody SQLCODE oraz znaczniki z poszczególnych serwerów bazy danych na komputerach mainframe IBM na odpowiednie kody DB2. Odwzorowanie kodów SQLCODE można dostosować, jeśli ma zostać nadpisane domyślne odwzorowanie kodów SQLCODE lub jeśli jest używany serwer bazy danych na komputerze mainframe IBM, który nie ma odwzorowania kodów SQLCODE (serwer bazy danych firmy innej niż IBM).

O tym zadaniu

Poniższe pliki są kopiami domyślnego odwzorowania SQLCODE:

- `dcs1dsn.map` odwzorowuje kody SQLCODE DB2 for z/OS.
- `dcs1ari.map` odwzorowuje kody SQLCODE DB2 Server for VM and VSE.
- `dcs1qsq.map` odwzorowuje kody SQLCODE IBM DB2 for IBM i.

Odwzorowanie nie jest wymagane w przypadku produktu DB2 dla systemu operacyjnego Linux lub UNIX.

Każdy plik odwzorowania jest plikiem ASCII utworzonym i modyfikowanym przy użyciu edytora ASCII. W czasie instalacji plik jest zapisywany w katalogu `map` ścieżki instalacji.

Procedura

Aby utworzyć odwzorowanie kodów SQLCODE dla serwera bazy danych firmy innej niż IBM lub nadpisać domyślne odwzorowanie kodów SQLCODE:

1. Skopiuj jeden z plików `dcs1dsn.map`, `dcs1ari.map` lub `dcs1qsq.map` i użyj jako podstawy nowego pliku odwzorowania kodów SQLCODE. Skopiowanie pliku, a nie bezpośrednia jego edycja, daje pewność, że w razie konieczności można odwołać się do oryginalnego odwzorowania SQLCODE.
2. W łańcuchu parametrów katalogu DCS należy podać nazwę pliku nowego pliku odwzorowania SQLCODE.
3. Otwórz do edycji nowy plik odwzorowania SQLCODE.

Plik ten może zawierać następujące specjalne typy wierszy:

&& Logiczny początek pliku. Wszystkie wiersze znajdujące się przed pierwszym wystąpieniem znaków `&&` są uważane za komentarz i są pomijane. Jeśli po znakach `&&` nie występują żadne znaki, to odwzorowanie SQLCODE nie jest wykonywane. Można również wyłączyć odwzorowanie SQLCODE, używając parametru **NOMAP** w sposób opisany wcześniej.

***** Jeśli jest pierwszym znakiem w wierszu, oznacza komentarz.

W Jeśli jest jedynym znakiem w wierszu, oznacza flagi ostrzeżeń, które powinny być ponownie odwzorowane. Domyślnie przekazywane są oryginalne flagi ostrzeżeń. 'W' musi być wielką literą.

Wszystkie pozostałe wiersze po znakach && muszą być puste albo muszą być instrukcjami odwzorowania w następującej postaci:

kod_wejściowy [, *kod_wyjściowy* [, *lista_znaczników*]]

Parametr *kod_wejściowy* może reprezentować jedną z następujących wartości:

kod_sql

Kod SQLCODE z serwera bazy danych mainframe IBM.

U Wszystkie niezdefiniowane kody SQLCODE o wartości ujemnej (niewymienione w tym pliku) są odwzorowane na określony *kod_wyjściowy*. Jeśli w tym wierszu *kod_wyjściowy* nie został podany, używany jest oryginalny kod SQLCODE. Ten znak musi być pisany wielką literą.

P Wszystkie niezdefiniowane kody SQLCODE o wartości dodatniej (niewymienione w tym pliku) są odwzorowane na określony *kod_wyjściowy*. Jeśli w tym wierszu *kod_wyjściowy* nie został podany, używany jest oryginalny kod SQLCODE. Ten znak musi być pisany wielką literą.

ccnn Kod klasy SQLSTATE z serwera bazy danych mainframe IBM. *nn* może przyjąć jedną z następujących wartości:

- 00** Niekwalifikowane pomyślne zakończenie
- 01** Ostrzeżenie
- 02** Brak danych
- 21** Naruszenie licznosci
- 22** Wyjątek dotyczący danych
- 23** Naruszenie ograniczenia
- 24** Niepoprawny stan kursora
- 26** Niepoprawny identyfikator instrukcji SQL
- 40** Wycofanie zmian transakcji
- 42** Naruszenie dostępu
- 51** Niepoprawny stan aplikacji
- 55** Obiekt nie spełnia warunków wstępnych
- 56** Inne błędy języka SQL lub produktu
- 57** Zasób niedostępny lub interwencja operatora
- 58** Błąd systemowy.

Podany *kod_wyjściowy* jest używany dla wszystkich kodów SQLCODE z danym kodem klasy, które nie są jawnie podane w pliku odwzorowania. Jeśli w tym wierszu *kod_wyjściowy* nie został podany, oryginalny SQLCODE jest odwzorowany na siebie bez nadpisywania znaczników.

Znaki **cc** muszą być pisane małymi literami.

Jeśli w pliku odwzorowania ten sam *kod_wejściowy* występuje więcej niż raz, używane jest jego pierwsze wystąpienie. Parametr *kod_wyjściowy* reprezentuje wyjściowy kod SQLCODE. Jeśli nie podano żadnej wartości, używany jest oryginalny kod SQLCODE.

Jeśli podawany jest kod wyjściowy, można również podać jedną z następujących wartości:

(s) Kod wejściowy SQLCODE i identyfikator produktu (ARI, DSN lub QSQ) będą umieszczone w polu znacznika komunikatu obszaru komunikacyjnego SQL.

Oryginalny kod SQLCODE jest zwracany jako jedyny znacznik. Opcję tę zaprojektowano do obsługi niezdefiniowanych kodów SQLCODE, z wyjątkiem wartości +965 i -969. Jeśli *kodem_wyjściowym* jest +965 lub -969, lista znaczników zwracana w polu SQLERRMC obszaru komunikacyjnego SQL zawiera oryginalny kod SQLCODE, po którym występuje identyfikator produktu, a następnie oryginalna lista znaczników.

Znak **s** musi być pisany małą literą.

(lista-znaczników)

Lista znaczników oddzielonych przecinkami. Aby pominąć dany znacznik, należy wpisać przecinek. Na przykład zapis $(t2,,t4)$ oznacza, że pierwszy i trzeci znacznik wyjściowy są pomijane.

Każdy znacznik ma postać liczby (n), opcjonalnie poprzedzonej przez znak **c** oraz opcjonalnie poprzedzającej znaki **i** lub **n**. Są one interpretowane w następujący sposób:

- c** Typ danych znacznika z tą pozycją to CHAR (domyślnie). Jeśli znak **c** występuje przed n , to odwołuje się on do znacznika wejściowego, jeśli występuje po znaku n , to odwołuje się do znacznika wyjściowego. Znak **c** musi być pisany małą literą.
- i** Typ danych znacznika z tą pozycją to INTEGER. Jeśli znak **i** występuje po n , to odwołuje się do znacznika wyjściowego. Znak **i** nie powinien występować przed n , ponieważ produkty serwerów baz danych na komputerze mainframe IBM obsługują tylko znaczniki typu CHAR. Znak **i** musi być pisany małą literą.
- n Liczba lub liczby wskazujące, które znaczniki z serwera bazy danych na komputerze mainframe IBM są używane. Są one uporządkowane w takiej kolejności, w jakiej mają być umieszczane w wyjściowym obszarze komunikacyjnym SQL. Liczba wskazuje znacznik serwera bazy danych na komputerze mainframe IBM; wzajemne ustawienie oznacza kolejność, w jakiej znaczniki zostaną umieszczone w obszarze SQLCA.

Na przykład serwer bazy danych mainframe IBM może zwrócić dwa znaczniki, 1 i 2. Aby znacznik 2 pojawił się w wyjściowym obszarze SQLCA przed znacznikiem 1, należy określić zapis $(2,1)$.

Wiele numerów znaczników można połączyć kropkami, aby utworzyły one jeden znacznik wyjściowy typu CHAR.

Do oddzielania znaczników wyjściowych używane są przecinki. Jeśli przed przecinkiem nie podano znacznika, to dla tej pozycji nie jest dołączany znacznik wyjściowy w obszarze komunikacyjnym SQL. Znaczniki występujące w wyjściowym obszarze komunikacyjnym SQL po ostatnim podanym znaczniku są odwzorowane na puste znaczniki.

Przykład

Rys. 8 na stronie 123 przedstawia przykładowy plik odwzorowania SQLCODE.

&&			
-007	,	-007	, (1)
-010			
-060	,	-171	, (2)
...			
-204	,	-204	, (c1.2c)
...			
-633	,	-206	, (,c1i)
-30021	,	-30021	, (c1c,c2c)
cc00	,	+000	
...			
U	,	-969	, (s)
P	,	+965	, (s)

Rysunek 8. Plik odwzorowania SQLCODE

Poniższe opisy odpowiadają pasującym numerom wierszy na poprzednim rysunku:

1. Kod SQLCODE jest odwzorowany z -007 na -007. Pierwszy znacznik wyjściowy odebrany z serwera bazy danych mainframe IBM jest używany jako pierwszy znacznik wyjściowy i domyślnie jest on typu CHAR. Inne znaczniki nie są przekazywane.
2. Kod SQLCODE jest odwzorowany z -010 na -010 (nie podano kodu wyjściowego SQLCODE). Brak znaczników umieszczanych w wyjściowym obszarze komunikacyjnym SQL.
3. Kod SQLCODE jest odwzorowany z -060 na -171. Pierwszy znacznik wejściowy odebrany z serwera bazy danych mainframe IBM jest usuwany. Drugi jest używany jako pierwszy znacznik w wyjściowym obszarze komunikacyjnym SQL, a jego typ danych to CHAR. Brak drugiego znacznika w wyjściowym obszarze komunikacyjnym SQL.
4. Kod SQLCODE jest odwzorowany z -204 na -204. Znaczniki wejściowe, pierwszy i drugi, odebrane z serwera bazy danych na komputerze mainframe IBM są typu CHAR. Te dwa znaczniki wejściowe są łączone do postaci jednego znacznika wyjściowego o typie CHAR, który będzie pierwszym znacznikiem wyjściowym w obszarze komunikacyjnym SQL.
5. Kod SQLCODE jest odwzorowany z -633 na -206. Pierwszy znacznik wejściowy odebrany z serwera bazy danych na komputerze mainframe IBM jest typu CHAR. Jest on przekształcany do typu INTEGER i jest używany jako drugi znacznik w wyjściowym obszarze komunikacyjnym SQL. Pierwszy znacznik w wyjściowym obszarze komunikacyjnym SQL jest pusty, co oznaczono przecinkiem.
6. Kod SQLCODE jest odwzorowany z -30021 na -30021. Znaczniki wejściowe, pierwszy i drugi, odebrane z serwera bazy danych na komputerze mainframe IBM, są typu CHAR i są używane jako pierwszy i drugi znacznik w wyjściowym obszarze SQLCA.
7. Wszystkie kody SQLCODE w obszarach komunikacyjnych SQL z SQLSTATE z klasy 00 będą odwzorowane na kod SQLCODE +000.
8. Wszystkie niezdefiniowane kody SQLCODE są odwzorowane na -969. Opcja ta powinna być używana tylko wówczas, gdy wszystkie kody, które mogą zostać odwzorowane, są podane, łącznie z kodami identycznymi, niewymagającymi odwzorowania. Opcja (s) oznacza, że lista znaczników, która ma być zwrócona w polu SQLERRMC obszaru komunikacyjnego SQL, zawiera oryginalny kod SQLCODE. Po nim występuje produkt, w którym wystąpił błąd, a następnie oryginalna lista znaczników. Jeśli nie podano pozycji U, wszystkie kody nieobecne na liście są przesyłane bez odwzorowania.
9. Wszystkie niezdefiniowane kody SQLCODE o znaku dodatnim są odwzorowane na +965. Opcja ta powinna być używana tylko wówczas, gdy wszystkie kody, które mogą zostać odwzorowane, są podane, łącznie z kodami identycznymi, niewymagającymi odwzorowania. Opcja (s) oznacza, że lista znaczników, która ma być zwrócona w polu

SQLERRMC obszaru komunikacyjnego SQL, zawiera oryginalny kod SQLCODE. Po nim występuje produkt, w którym wystąpiło ostrzeżenie, a następnie oryginalna lista znaczników. Jeśli nie podano pozycji P, wszystkie kody o znaku dodatnim na liście są przesyłane bez odwzorowania.

Rozdział 6. Monitorowanie serwera DB2 Connect

Monitorowanie połączeń klientów zdalnych

W ramach produktu DB2 Connect, takiego jak DB2 Connect Enterprise Edition, można korzystać z programu narzędziowego monitor systemu baz danych do monitorowania połączeń zdalnych klientów. Do monitorowania klientów lokalnych względem serwera DB2 Connect, uruchomionych na samym serwerze, konieczne jest ustawienie następującej zmiennej:

```
db2set DB2CONNECT_IN_APP_PROCESS=NO
```

Na przykład: gdy w systemie na komputerze mainframe IBM wystąpi błąd, administrator systemu może określić, czy problem dotyczy stacji roboczej DB2 Connect. Monitor systemu baz danych współpracuje z następującymi elementami:

- elementem korelacji (CRRTKN) DRDA w przypadku konwersacji niechronionych
- identyfikatorem jednostki pracy (UOWID) w wypadku połączeń dwufazowych zabezpieczonych przez menedżera punktów synchronizacji DRDA-3 (używanego w połączeniach TCP/IP)
- identyfikatorem połączenia DB2 Connect (identyfikatorem aplikacji)

Powyższe informacje umożliwiają określenie, które połączenie DB2 Connect spowodowało wystąpienie problemu, co umożliwia administratorowi systemu oddzielenie indywidualnej aplikacji klienta od systemu bez wpływu na innych klientów korzystających z połączenia DB2 Connect.

Wyświetlanie statusu parametrów monitorowania

Aby wyświetlić status parametrów monitorowania, należy użyć komendy **db2 get monitor switches**.

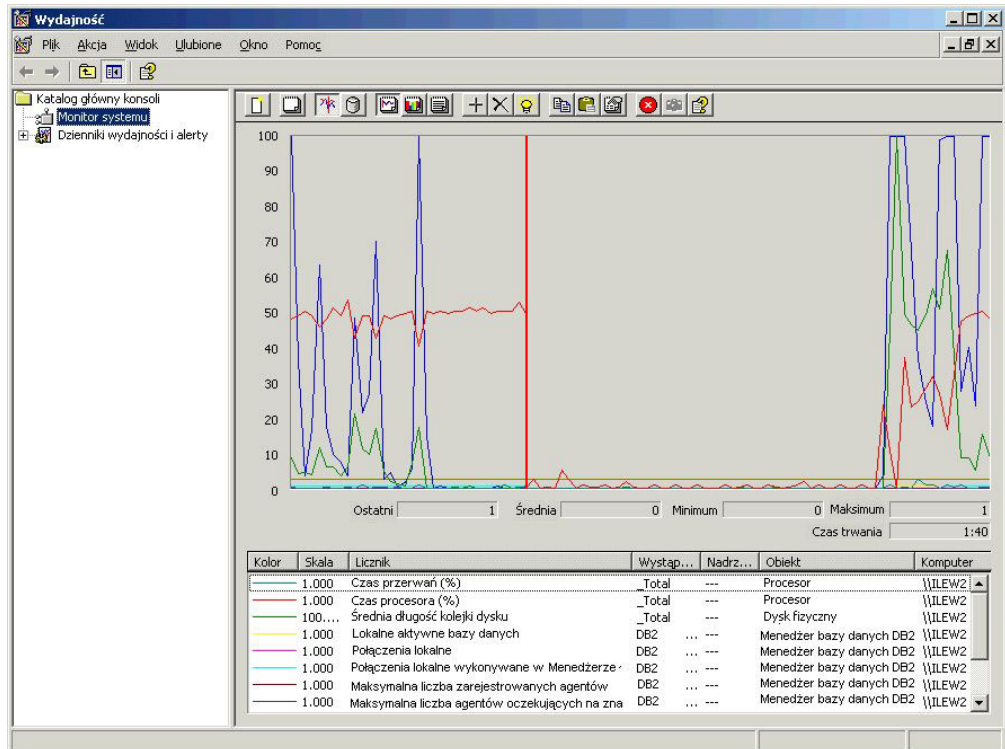
Korzystanie z Monitora wydajności w systemie Windows

Systemy operacyjne Windows zawierają użyteczne narzędzie do monitorowania wydajności aplikacji DB2. Monitor wydajności, który jest jednym z narzędzi administracyjnych systemu Windows, wyświetla informacje o wydajności systemu w postaci graficznej.

Do monitorowania można wybrać różne systemy, bazy danych i pozycje związane z komunikacją i odwzorować je razem w postaci graficznej.

Na przykład raporty dostępne za pomocą komendy **GET SNAPSHOT FOR ALL DCS DATABASES** lub komendy **GET SNAPSHOT FOR ALL DCS APPLICATIONS** mogą być wyświetlone w sposób graficzny w czasie rzeczywistym za pomocą monitora i porównane bezpośrednio z takimi wartościami, jak na przykład wykorzystanie czasu pracy procesora. Można bezpośrednio porównywać wpływ różnych ustawień na bazę danych lub wydajność komunikacji. Ustawienia specjalnych konfiguracji można zapisywać w plikach PMC, które później można pobierać.

Na poniższym rysunku przedstawiono kilka parametrów DB2 w sposób graficzny i porównano je z wykorzystaniem czasu pracy procesora. Kolekcja wartości prezentowanych na wykresach została zapisana w pliku `db2chart.pmc`. Można zapisać dowolną liczbę plików PMC i w każdym z nich uwzględnić inny przegląd wydajności systemu.



Rysunek 9. Monitor wydajności

Aby włączyć monitorowanie lokalnych aplikacji, niezbędne jest wyłączenie zmiennej środowiskowej **DB2CONNECT_IN_APP_PROCESS**.

Korzystanie z komend GET SNAPSHOT

Monitor DB2 na bieżąco rejestruje ważne informacje systemowe. W dowolnym momencie można uzyskać podsumowanie statusu systemu, wprowadzając komendę **GET SNAPSHOT**. Użytkownik może uzyskać obrazy stanu z monitora, jeśli ma uprawnienie SYSMAINT, SYSCTRL lub SYSADM do instancji menedżer bazy danych, którą chce monitorować.

Istnieje pięć komend tworzenia obrazów, które są przydatne podczas monitorowania informacji DCS. Są to:

- **GET SNAPSHOT FOR ALL DCS DATABASES**
- **GET SNAPSHOT FOR ALL DCS APPLICATIONS**
- **GET SNAPSHOT FOR DCS APPLICATION...**
- **GET SNAPSHOT FOR DCS DATABASE ON *alias_bazy_danych***
- **GET SNAPSHOT FOR DCS APPLICATIONS ON *alias_bazy_danych***

Każda komenda tworzenia obrazu stanu powoduje utworzenie szczegółowego raportu dotyczącego żadanego obszaru.

Na przykład wprowadzenie komendy **GET SNAPSHOT FOR DCS DATABASE ON DCSDB** spowoduje utworzenie następującego raportu:

Obraz bazy danych DCS

```

Nazwa bazy danych DCS                = DCSDB
Nazwa bazy danych hosta              = GILROY
Datownik pierwszego połączenia z bazą danych = 12-15-2001 10:28:24.596495
Najnowszy czas do połączenia        = 0.950561

```

Najnowszy czas trwania połączenia	= 0.000000
Czas odpowiedzi hosta (s.ms)	= 0.000000
Datownik ostatniego resetowania	=
Liczba wydanych instrukcji SQL	= 2
Wydane instrukcje zatwierdzenia	= 1
Wydane instrukcje wycofania zmian	= 0
Operacje instrukcji zakończone niepowodzeniem	= 0
Całkowita liczba połączeń przez gateway	= 1
Aktualna liczba połączeń gatewaya	= 1
Połączenia gatewaya oczekujące na odpowiedź hosta	= 0
Połączenia gatewaya oczekujące na żądanie klienta	= 1
Błędy komunikacyjne gatewaya do hosta	= 0
Datownik ostatniego błędu komunikacyjnego	= Brak
Wskaźnik wysokiego poziomu dla połączeń gatewaya	= 1
Wybrane wiersze	= 0
Wysłano bajtów wychodzących	= 140
Otrzymano bajtów wychodzących	= 103

Raport ten dostarcza informacji na temat połączeń bazy danych, wydajności, błędów i przepustowości żądań SQL. Obrazy stanu z monitora DB2 mogą być w rzeczywistości o wiele bardziej szczegółowe. Na przykład po wprowadzeniu komendy **GET SNAPSHOT FOR ALL DCS APPLICATIONS** uzyskany raport będzie przypominał poniższy:

Obraz aplikacji DCS

Identyfikator aplikacji klienckiej	= 09150F74.B6A4.991215152824
Numer kolejny	= 0001
ID autoryzowanego użytkownika	= SMITH
Nazwa aplikacji	= db2bp
Uchwyt aplikacji	= 1
Status aplikacji	= oczekiwanie na żądanie
Czas zmiany statusu	= 12-15-2001 10:29:06.707086
Węzeł kliencki	= sys143
Poziom wersji klienta	= SQL06010
Platforma klienta	= AIX
Protokół klienta	= TCP/IP
Strona kodowa klienta	= 850
ID procesu aplikacji klienta	= 49074
Identyfikator logowania klienta	= smith
ID aplikacji hosta	= G9150F74.B6A5.991215152825
Numer kolejny	= 0000
Alias bazy danych na gatewayu	= MVSDB
Nazwa bazy danych DCS	= DCSDB
Nazwa bazy danych hosta	= GILROY
Poziom wersji hosta	= DSN05012
CCSID hosta	= 500

Adres dla komunikacji wychodzącej	= 9.21.21.92 5021
Protokół dla komunikacji wychodzącej	= TCP/IP
Adres dla komunikacji przychodzącej	= 9.21.15.116 46756
Datownik pierwszego połączenia z bazą danych	= 12-15-2001 10:28:24.596495
Czas odpowiedzi hosta (s.ms)	= 0.000000
Czas przetwarzania przez gateway	= 0.000000
Datownik ostatniego resetowania	=
Wybrane wiersze	= 0
Liczba wydanych instrukcji SQL	= 2
Operacje instrukcji zakończone niepowodzeniem	= 0
Zatwierdzone instrukcje	= 1
Liczba instrukcji wycofania zmian	= 0
Otrzymano bajtów przychodzących	= 404
Wysłano bajtów wychodzących	= 140
Otrzymano bajtów wychodzących	= 103
Wysłano bajtów przychodzących	= 287
Liczba otwartych kursorów	= 0
Czas bezczynności aplikacji	= 1 minuta i 32 sekundy

Status wykonania jednostki pracy	=
----------------------------------	---

```

Datownik zatrzymania poprzedniej jednostki          = 12-15-2001 10:28:25.592631
Datownik uruchomienia jednostki pracy              = 12-15-2001 10:29:06.142790
Datownik zatrzymania jednostki pracy              =
Czas ostatniej zakończonej jednostki pracy (s.ms)= 0.034396

Ostatnia operacja                                  = Wykonaj natychmiast
Datownik uruchomienia ostatniej operacji          = 12-15-2001 10:29:06.142790
Datownik zatrzymania ostatniej operacji          = 12-15-2001 10:29:06.707053

Instrukcja                                          = Wykonaj natychmiast
Numer sekcji                                       = 203
Autor aplikacji                                    = NULLID
Nazwa pakietu                                      = SQLC2C07
Przewidywany koszt kompilatora SQL w timeronach   = 0
Szacunkowa liczność kompilatora SQL               = 0
Datownik uruchomienia instrukcji                  = 12-15-2001 10:29:06.142790
Datownik zatrzymania instrukcji                   = 12-15-2001 10:29:06.707053
Czas odpowiedzi hosta (s.ms)                      = 1.101612
Czas ostatniej zakończonej jednostki pracy (s.ms)= 0.564263
Wiersze pobrane                                    = 0
Czas przetwarzania przez gateway                  = 0.013367
Otrzymano bajtów przychodzących dla instrukcji   = 220
Wysłano bajtów wychodzących dla instrukcji        = 130
Otrzymano bajtów wychodzących dla instrukcji     = 49
Wysłano bajtów przychodzących dla instrukcji     = 27
Tekst instrukcji SQL:
create table t12 (col1 int, col2 char)

```

Status aplikacji DCS

Monitor systemu udostępnia trzy formy komendy **LIST DCS APPLICATIONS**, jak poniżej:

- **LIST DCS APPLICATIONS**
- **LIST DCS APPLICATIONS SHOW DETAIL**
- **LIST DCS APPLICATIONS EXTENDED**

W następujących danych wyjściowych format identyfikatora aplikacji hosta i identyfikatora aplikacji klienta może się różnić w zależności od wersji bazy danych na komputerze mainframe IBM oraz poziomu obsługi protokołu TCP/IP.

Tabela 17. Format identyfikatora aplikacji według wersji hosta i poziomu obsługi protokołu TCP/IP

Scenariusz	Format identyfikatora aplikacji
Klienci uzyskujące dostęp do serwerów danych z poziomem obsługi menedżera RDB mniejszym niż 7	G91A0D3A.P8BC.060306212019
Klienci uzyskujące dostęp do serwerów danych z poziomem obsługi Menedżera RDB 8 lub większym poprzez protokół TCP/IP, wersja 4	9.26.13.61.65289.060306213816

Tabela 17. Format identyfikatora aplikacji według wersji hosta i poziomu obsługi protokołu TCP/IP (kontynuacja)

Scenariusz	Format identyfikatora aplikacji
Klienci uzyskujące dostęp do serwerów danych z poziomem obsługi Menedżera RDB 8 lub większym poprzez protokół TCP/IP, wersja 6	2002:91a:519:13:209:6bff:fe14:4fbb.7684.060306213741

LIST DCS APPLICATIONS

Aby przeglądać informacje dostarczone przez monitor na poziomie aplikacji, należy wydać komendę **DB2 LIST DCS APPLICATIONS**.

Dla połączenia TCP/IP (pomiędzy produktami DB2 Connect i DB2 for z/OS) zwraca ona poniższą informację:

Id uż.	Nazwa aplikacji	Uchwyt	Identyfikator aplikacji hosta aplik.
NEWTON	db2cli.exe	7	G91A0D3A.P8BC.060306212019
NEWTON	db2cli.exe	25	9.26.13.61.65289.060306213816
NEWTON	db2cli.exe	20	2002:91a:519:13:209:6bff:fe14:4fbb.7684.060306213741

Identyfikator autoryzowanego użytkownika

Jest to ID autoryzowanego użytkownika, który został użyty do zalogowania się na serwerze bazy danych na komputerze mainframe IBM. Określa on, kto uruchomił aplikację.

Nazwa aplikacji

Nazwa aplikacji uruchomionej na kliencie podana programowi DB2 Connect. Dostępnych jest tylko 20 pierwszych bajtów po ostatnim separatorze ścieżki.

Uchwyt aplikacji

Agent wykonywany na stacji roboczej DB2 Connect. Elementu tego można użyć do połączenia informacji programu monitor systemu baz danych z innymi informacjami diagnostycznymi. Podczas używania komendy FORCE USERS lub funkcji API wymagany jest również identyfikator agenta.

Identyfikator aplikacji hosta

Identyfikator ten może być:

- elementem korelacji (CRRTKN) DRDA w przypadku konwersacji niechronionych
- identyfikatorem jednostki pracy (UOWID) dla dwufazowych połączeń zabezpieczonych przez DRDA-3 Menedżera punktów synchronizacji (używanych przez połączenia TCP/IP).

Ten unikalny identyfikator jest generowany, gdy aplikacja łączy się z serwerem bazy danych na komputerze mainframe IBM. Elementu tego można używać w połączeniu z identyfikatorem aplikacji w celu skorelowania informacji dotyczących aplikacji po stronie klienta i po stronie serwera.

LIST DCS APPLICATIONS SHOW DETAIL

Jeśli zostanie podany format komendy **DB2 LIST DCS APPLICATIONS SHOW DETAIL**, zostaną wyświetlone dodatkowe informacje:

Id autoryz. uż.	Nazwa aplikacji	Uchwył aplikacji	Id aplikacji klienta
NEWTON	db2cli.exe	37	2002:91a:519:13:209:6bff:fe14:4fbb.8196.060306214224

Lp.	Alias BD klienta	Węzeł klienta	Wersja klienta	Str. kod. klienta	Id aplikacji hosta
00001	MDB	SAYYID	SQL09000	1252	G91A0D3A.P982.060306214231

Lp.	Nazwa BD hosta	Wersja hosta
00001	MEXICO	DSN08015

Identyfikator aplikacji klienta

Jednoznacznie identyfikuje aplikację podłączoną do stacji roboczej DB2 Connect. Istnieją różne formaty identyfikatora aplikacji, które zależą od protokołu komunikacyjnego używanego do komunikacji między klientem i stacją roboczą DB2 Connect.

Wartość ta pozwala skorelować połączenia z klientów do stacji roboczej DB2 Connect i ze stacji roboczej DB2 Connect do serwera bazy danych na komputerze mainframe IBM.

Numer kolejny (Nr)

Numer kolejny klienta jest numerem kolejnym transakcji. Został on utworzony, aby ułatwić skorelowanie transakcji rozproszonej po różnych systemach.

Alias bazy danych klienta

Alias bazy danych jest dostarczany w celu nawiązania przez aplikację połączenia z bazą danych. Elementu tego można używać do identyfikacji rzeczywistej bazy danych, do której aplikacja ma dostęp. Odzworowanie między tą nazwą oraz nazwą bazy danych można wykonać, używając katalogów bazy danych w węźle klienta i węźle serwera menedżera menedżer bazy danych.

NNAME klienta (węzeł)

Identyfikuje węzeł, w którym wykonywana jest aplikacja klienta. Pole może zawierać różne informacje w zależności od protokołu używanego przez klienta. Dla klienta podłączonego przez protokół TCP/IP jest to nazwa hosta.

Identyfikator produktu klienta (klient)

Produkt oraz wersja uruchomiona na kliencie. Identyfikatorem produktu klienta będą:

- SQL07010 dla produktów DB2 Universal Database i DB2 Connect wersja 7.1 oraz ich klientów.
- SQL08010 dla produktów DB2 Universal Database i DB2 Connect wersja 8.1 oraz ich klientów.
- SQL08020 dla produktów DB2 Universal Database i DB2 Connect wersja 8.2 oraz ich klientów.
- SQL09120 dla produktów DB2 i DB2 Connect w wersji 9.1 oraz ich klientów.

Identyfikator strony kodowej

Identyfikator strony kodowej w węźle, w którym została uruchomiona monitorowana aplikacja.

Informacje te można wykorzystać do konwersji danych między stroną kodową aplikacji a stroną kodową bazy danych (lub dla baz danych na serwerze bazy danych komputera mainframe IBM, identyfikatora CCSID serwera bazy danych na hoście lub serwerze komputera mainframe IBM).

Jeśli strona kodowa aplikacji różni się od tej, z którą został uruchomiony monitor systemu baz danych, ten element strony kodowej może pomóc w ręcznym przekształceniu danych, które zostały przekazane z aplikacji i wyświetlone przez monitor systemu baz danych. Na przykład może on być pomocny w konwersji nazwy aplikacji.

Kolejny numer wychodzący

Określa kolejny numer wychodzący. Jest on używany do korelowania transakcji w różnych systemach.

Nazwa bazy danych hosta

Rzeczywista nazwa bazy danych, do której została podłączona aplikacja. W katalogu DCS jest to *nazwa docelowej bazy danych*.

Identyfikator produktu hosta

Uruchomiony na serwerze produkt i jego wersja. Ma on format *PPPVVRRM*, gdzie:

- PPP** identyfikuje hosta lub serwer bazy danych komputera mainframe IBM (na przykład, DSN dla DB2 Universal Database for z/OS and OS/390, ARI dla DB2 Server for VSE & VM lub QSQ dla IBM DB2 for IBM i)
- VV** reprezentuje dwucyfrowy numer wersji, (na przykład 08);
- RR** reprezentuje dwucyfrowy numer wydania, (na przykład 01);
- M** reprezentuje jednocyfrowy numer modyfikacji (0-9 lub A-Z).

LIST DCS APPLICATIONS EXTENDED

Komendy **LIST DCS APPLICATIONS** można używać z opcją **EXTENDED**, aby wygenerować raport rozszerzony. Raport rozszerzony zawiera wszystkie pola, które są wyświetlane w przypadku określenia w komendzie opcji **SHOW DETAIL**, a ponadto dziewięć nowych pól:

- Status aplikacji DCS
- Godzina zmiany statusu
- Platforma klienta
- Protokół klienta
- Identyfikator kodowanego zestawu znaków CCSID hosta
- ID logowania klienta
- ID procesu aplikacji klienta
- Alias bazy danych w gatewayu
- Nazwa bazy danych DCS

Podczas gdy istniejące opcje komendy wyświetlają pola poziomo, jeden wiersz na aplikację, nowa opcja wyświetla je pionowo, jedno pole na wiersz.

Oto nowa składnia komendy:

```
LIST DCS APPLICATIONS [SHOW DETAIL | EXTENDED ]
```

Nowe informacje wyjściowe, gdy używana jest nowa opcja **EXTENDED**:

Lista aplikacji DCS - Raport rozszerzony

ID aplikacji klienta	= 2002:91a:519:13:209:6bff:fe14:4fbb.8196.060306214224
Numer kolejny	= 00001
ID autoryzowanego użytkownika	= NEWTON
Zaufany ID autoryzowanego użytkownika	=
Nazwa aplikacji	= db2cli.exe
Uchwył aplikacji	= 37
Status aplikacji	= oczekiwanie na żądanie
Czas zmiany statusu	= nieodczytany
Węzeł klienta	= SAYYID
Poziom wersji klienta	= SQL09000
Platforma klienta	= NT
Protokół klienta	= TCP/IP
Strona kodowa klienta	= 1252
ID procesu aplikacji klienta	= 1192
Identyfikator logowania klienta	= ISAYYID
ID aplikacji hosta	= G91A0D3A.P982.060306214231
Numer kolejny	= 00001
Alias bazy danych w gatewayu	= MDB
Nazwa bazy danych DCS	= MDB
Nazwa bazy danych hosta	= MEXICO
Poziom wersji hosta	= DSN08015
CCSID hosta	= 1208

Pole statusu aplikacji zawiera jedną z następujących trzech wartości:

1. **łączenie w toku - wychodzące.** Oznacza to, że żądanie połączenia z hostem lub bazą danych komputera mainframe IBM zostało wysłane, a produkt DB2 Connect oczekuje na nawiązanie połączenia.
2. **oczekiwanie na żądanie.** Oznacza, że połączenie z bazą danych komputera mainframe IBM zostało nawiązane i program DB2 Connect oczekuje na instrukcję SQL z aplikacji klienta.
3. **oczekiwanie na odpowiedź.** Oznacza, że instrukcja SQL została wysłana do bazy danych na hoście lub serwerze IBM.

Również godzina zmiany statusu zostanie wyświetlona w raporcie tylko wtedy, gdy podczas przetwarzania zostanie włączony monitor systemu UOW. W przeciwnym razie zostanie wyświetlony komunikat "Nie zebrane".

Rozdział 7. Projektowanie aplikacji bazodanowych

Uruchamianie własnych aplikacji

Po zainstalowaniu klienta IBM Data Server Client można budować i uruchamiać aplikacje DB2.

Dostęp do baz danych DB2 mogą uzyskiwać różne typy aplikacji:

- aplikacje projektowane za pomocą klienta IBM Data Server Client, które zawierają osadzone instrukcje SQL, interfejsy API, procedury składowane, funkcje zdefiniowane przez użytkownika lub wywołania interfejsu CLI
- aplikacje ODBC
- aplikacje Java korzystające z interfejsów JDBC lub SQLJ
- aplikacje PHP
- aplikacje Ruby lub Ruby on Rails
- aplikacje Perl
- aplikacje Python

W systemach operacyjnych Windows dostęp do baz danych DB2 mogą uzyskiwać również następujące podprogramy i obiekty:

- Obiekty ADO (ActiveX Data Objects) zaimplementowane w systemach Microsoft Visual Basic i Microsoft Visual C++.
- Procedury automatyzujące OLE (Object Linking and Embedding), takie jak funkcje UDF i procedury składowane.
- Funkcje tabelowe OLE DB (Object Linking and Embedding Database).

Aby uruchomić aplikację:

1. Sprawdź, czy serwer jest skonfigurowany i uruchomiony.
2. Sprawdź na serwerze DB2, czy menedżer bazy danych jest uruchomiony na serwerze bazy danych, z którym aplikacja nawiązuje połączenie. Jeśli nie jest on uruchomiony, przed uruchomieniem aplikacji wydaj na serwerze komendę **db2start**.
3. Sprawdź, czy istnieje możliwość nawiązania połączenia z bazą danych, której używa aplikacja.
4. Powiąż pliki wymagane do obsługi używanego sterownika aplikacji bazy danych.
5. Uruchom aplikację.

Rozdział 8. Bezpieczeństwo

Zaufane połączenia za pośrednictwem produktu DB2 Connect

Niektóre serwery baz danych DB2 obsługują zaufane konteksty. *Zaufany kontekst* umożliwia administratorowi bazy danych między innymi zdefiniowanie warunków, po których spełnieniu aplikacja kliencka będzie mogła utworzyć zaufane połączenie. *Zaufane połączenie* może wykonywać czynności niedostępne dla zwykłego połączenia.

Istnieją dwa rodzaje zaufanych połączeń: niejawne i jawne. To, czy podczas tworzenia połączenia uzyska się jawne zaufane, niejawne zaufane czy też zwykłe połączenie, zależy od tego, czy wysłano żądanie zaufanego połączenia i czy połączenie spełnia kryteria zdefiniowane w zaufanym kontekście na serwerze (Tabela 18).

Tabela 18. Typy połączeń będące wynikiem różnych kombinacji działań

	Połączenie spełnia kryteria serwera dla zaufanego połączenia	Połączenie nie spełnia kryteriów serwera dla zaufanego połączenia
Zażądano, aby połączenie było zaufanym połączeniem	Jawne zaufane połączenie	Zwykłe połączenie i ostrzeżenie SQL20360W (SQLSTATE 01679)
Nie żądano, aby połączenie było zaufanym połączeniem	Niejawne zaufane połączenie	Zwykłe połączenie

Niejawne zaufane połączenie jest identyczne ze zwykłym połączeniem za wyjątkiem tego, że nadaje użytkownikowi tymczasowe uprawnienia roli na czas korzystania z połączenia. Nadane uprawnienia roli (jeśli występują) są określone w zaufanym kontekście, który spowodował, że połączenie jest zaufane.

Niejawne zaufane połączenia mogą być tworzone przez dowolną aplikację, która łączy się przy użyciu produktu DB2 Connect. Niejawne zaufane połączenia są tworzone i używane w taki sam sposób, w jaki tworzone i używane są zwykłe połączenia. Oznacza to, że nie są wymagane żadne zmiany w kodzie istniejących aplikacji, aby korzystać z niejawnych zaufanych połączeń, dopóki aplikacja łączy się poprzez produkt DB2 Connect.

Jawne zaufane połączenie nadaje użytkownikowi tymczasowe uprawnienia roli w ten sam sposób, co niejawne zaufane połączenie. Dodatkowo jawne zaufane połączenie pozwala na zmianę ID autoryzowanego użytkownika podczas wykonywania działań w trwającym połączeniu. Zmiana ID autoryzowanego użytkownika w jawnym zaufanym połączeniu jest nazywana *przełączaniem użytkowników*. ID autoryzowanego użytkownika, na który można się przełączyć, oraz to, czy przy przełączaniu do niego wymagane jest podanie hasła, zdefiniowane jest jako część zaufanego kontekstu użytego do utworzenia zaufanego połączenia.

Przełączanie użytkownika może znacząco zmniejszyć ilość przetwarzania związanego ze współużytkowaniem połączenia przez kilku użytkowników, zwłaszcza dla nazw użytkowników, które nie wymagają podania hasła, ponieważ w takim przypadku serwer bazy danych nie uwierzytelnia ID autoryzowanego użytkownika. Jednak korzystając z tej opcji, trzeba mieć pewność, że aplikacja nie pozwala na przełączanie na ID autoryzowanego użytkownika bez sprawdzenia poprawności i uwierzytelnienia tego ID autoryzowanego użytkownika. W przeciwnym razie w systemie powstanie luka w zabezpieczeniach.

Jawne zaufane połączenia mogą być tworzone i użytkownik może być w nich przełączany w przypadku połączeń za pośrednictwem produktu DB2 Connect z użyciem interfejsów CLI lub JDBC, łącznie z połączeniami nawiązanymi za pośrednictwem interfejsu XA. Tworzenie jawnego zaufanego połączenia i przełączanie użytkowników wymaga ustawienia specjalnych atrybutów połączenia. Oznacza to, że istniejące aplikacje będą musiały zostać zmodyfikowane, aby mogły korzystać z jawnych zaufanych połączeń.

Poza wymienionymi różnicami z zaufanego połączenia (niejawnego lub jawnego) można korzystać w ten sam sposób, jak ze zwykłego połączenia. Trzeba jednak pamiętać, aby w jawny sposób zakończyć jawne zaufane połączenie po zakończeniu pracy, nawet jeśli jest ono w stanie zerwania lub rozłączenia. W przeciwnym razie używane przez połączenie zasoby mogłyby nie zostać zwolnione. Ten problem nie istnieje w przypadku niejawnych zaufanych połączeń.

Uwaga:

1. Jawne zaufane połączenia nie powinny korzystać z uwierzytelniania typu CLIENT. To zastrzeżenie nie dotyczy niejawnych zaufanych połączeń.
2. Aplikacje korzystające z jawnych zaufanych połączeń powinny być uruchamiane tylko na komputerach bezpiecznych, do których dostęp jest chroniony hasłem i możliwy tylko dla uprawnionych osób. To zastrzeżenie nie dotyczy niejawnych zaufanych połączeń.

Tworzenie i kończenie zaufanego połączenia przy użyciu interfejsu CLI

Jeśli serwer bazy danych, z którym nawiązywane jest połączenie, został odpowiednio skonfigurowany, to za pomocą interfejsu CLI można utworzyć jawne zaufane połączenie.

Zanim rozpoczniesz

W tej procedurze przyjęto, że menedżer transakcji XA nie jest używany. Jeśli menedżer transakcji XA jest używany, trzeba jedynie upewnić się, że został on skonfigurowany w taki sposób, aby przy wywoływaniu komendy `xa_open` ustawiał parametr konfiguracyjny `TCTX` na wartość `TRUE`. Jeśli tak jest, to dowolne połączenie, które może być jawnym zaufanym połączeniem, będzie tego typu połączeniem. Aby sprawdzić, czy połączenie jest jawnym zaufanym połączeniem, patrz krok 3.

- Baza danych, z którą ma nastąpić połączenie, musi obsługiwać zaufane konteksty.
- Zaufany kontekst musi być zdefiniowany tak, aby mógł rozpoznać klienta jako zaufanego.
- Konieczna jest znajomość ID autoryzowanego użytkownika, który został określony w zaufanym kontekście. Systemowy ID autoryzowanego użytkownika w zaufanym połączeniu to ID autoryzowanego użytkownika udostępniony serwerowi jako nazwa użytkownika podczas tworzenia połączenia. Aby połączenie użytkownika mogło być zaufane w określonym zaufanym kontekście, systemowy ID autoryzowanego użytkownika musi być tym, który został podany w tym zaufanym kontekście. Poprawny systemowy ID autoryzowanego użytkownika i hasło do niego można uzyskać od administratora bezpieczeństwa.

O tym zadaniu

W poniższych przykładowych instrukcjach użyto języka C i założono, że zmienna `conn` jest wskaźnikiem do poprawnego, lecz niepołączonego uchwytu połączenia. Zmienna `rc` ma typ danych `SQLRETURN`.

Procedura

1. Niezależnie od atrybutów połączenia konfigurowanych dla normalnego połączenia ustaw atrybut połączenia `SQL_ATTR_USE_TRUSTED_CONTEXT` na wartość `SQL_TRUE`, wywołując funkcję `SQLSetConnectAttr`.

```
rc = SQLSetConnectAttr(  
    conn,  
    SQL_ATTR_USE_TRUSTED_CONTEXT, SQL_TRUE, SQL_IS_INTEGER  
);
```

2. Połącz się z bazą danych w taki sam sposób, jak w przypadku zwykłego połączenia, na przykład wywołując funkcję `SQLConnect`. Jako nazwę użytkownika i hasło zastosuj systemowy ID autoryzowanego użytkownika i jego hasło. Sprawdź wystąpienie ewentualnych błędów i ostrzeżeń, zwłaszcza tych, które zawiera Tabela 19.

Tabela 19. Błędy wskazujące niepowodzenie w utworzeniu zaufanego połączenia

SQLCODE	SQLSTATE	Znaczenie
SQL20360W	01679	Połączenie nie mogło być zrealizowane jako zaufane połączenie. W zamian zostało nawiązane zwykłe połączenie.

Jeśli komunikaty o błędach i ostrzeżenia nie wskazują inaczej, połączenie jest nawiązane jako jawne zaufane połączenie.

3. Opcjonalne: Można sprawdzić, czy nawiązane połączenie jest jawnym zaufanym połączeniem, przez sprawdzenie wartości atrybutu połączenia `SQL_ATTR_USE_TRUSTED_CONTEXT` za pomocą funkcji `SQLGetConnectAttr`. Jeśli ma on wartość `SQL_TRUE`, połączenie jest jawnym zaufanym połączeniem.
4. Po zakończeniu pracy trzeba pamiętać, aby w jawny sposób zakończyć połączenie, nawet jeśli jest ono w stanie zerwania lub rozłączenia. Jeśli jawne zaufane połączenie nie zostanie w sposób jawny rozłączone, używane przez nie zasoby mogą nie zostać zwolnione.

Wyniki

Uwaga:

1. Jawne zaufane połączenia nie powinny korzystać z uwierzytelniania typu `CLIENT`. To zastrzeżenie nie dotyczy niejawnych zaufanych połączeń.
2. Aplikacje korzystające z jawnych zaufanych połączeń powinny być uruchamiane tylko na komputerach bezpiecznych, do których dostęp jest chroniony hasłem i możliwy tylko dla uprawnionych osób. To zastrzeżenie nie dotyczy niejawnych zaufanych połączeń.

Przełączanie użytkowników w zaufanym połączeniu poprzez interfejs CLI

W jawnym zaufanym połączeniu można przełączać użytkowników przez interfejs wiersza komend (interfejs CLI).

Informacje na temat tego, czym jest przełączanie użytkowników przy użyciu zaufanego połączenia, można znaleźć w odpowiednim temacie w sekcji odsyłaczy do stron pokrewnych.

Zanim rozpoczniesz

- Połączenie musi zostać pomyślnie utworzone jako jawne zaufane połączenie.
- Jawne zaufane połączenie nie może znajdować się wewnątrz transakcji.
- Zaufany kontekst, który umożliwił utworzenie jawnego zaufanego połączenia, musi być skonfigurowany w sposób pozwalający na przełączenie na wymagany ID autoryzowanego użytkownika.

O tym zadaniu

W poniższych przykładowych instrukcjach użyto języka C i założono, że zmienna *conn* jest wskaźnikiem do nawiązanego jawnego zaufanego połączenia. Zmienna *rc* ma typ danych SQLRETURN. Przyjmuje się, że zmienna *newuser* jest wskaźnikiem do łańcucha znaków przechowującego ID autoryzowanego użytkownika, na który ma nastąpić przełączenie. Zmienna *passwd* jest wskaźnikiem do łańcucha znaków zawierającego hasło dla tego ID autoryzowanego użytkownika.

Procedura

1. Wywołaj funkcję SQLSetConnectAttr, aby ustawić atrybut SQL_ATTR_TRUSTED_CONTEXT_USERID. Wpisz do niego ID autoryzowanego użytkownika, na który ma nastąpić przełączenie.

```
rc = SQLSetConnectAttr(  
    conn,  
    SQL_ATTR_TRUSTED_CONTEXT_USERID, newuser, SQL_NTS  
);  
//Sprawdź błędy
```

Sprawdź wystąpienie ewentualnych błędów i ostrzeżeń, zwłaszcza tych, które zawiera Tabela 20.

Tabela 20. Błędy wskazujące niepowodzenie ustawienia nowego ID autoryzowanego użytkownika podczas przełączania użytkowników

SQLCODE	Znaczenie
CLI0106E	Połączenie nie jest nawiązane.
CLI0197E	Połączenie nie jest zaufanym połączeniem.
CLI0124E	Wystąpił problem związany z podaną wartością. Sprawdź, czy nie jest to wartość NULL, czy nie jest ona zbyt długa itp.
CLI0196E	Połączenie bierze udział w jednostce pracy, która nie pozwala na przełączanie użytkowników. Aby przełączać użytkowników, połączenie nie może wykonywać transakcji.

2. Opcjonalne: (Ten krok jest opcjonalny, chyba że zaufany kontekst, który utworzył to zaufane połączenie, wymaga podania hasła dla ID autoryzowanego użytkownika, na który następuje przełączenie). Wywołaj funkcję SQLSetConnectAttr, aby ustawić atrybut SQL_ATTR_TRUSTED_CONTEXT_PASSWORD. Wpisz do niego hasło dla nowego ID autoryzowanego użytkownika.

```
rc = SQLSetConnectAttr(  
    conn,  
    SQL_ATTR_TRUSTED_CONTEXT_PASSWORD, passwd, SQL_NTS  
);  
//Sprawdź błędy
```

Sprawdź wystąpienia ewentualnych błędów i ostrzeżeń, zawartych w obu tabelach: Tabela 20 i Tabela 21.

Tabela 21. Błędy wskazujące niepowodzenie ustawienia hasła podczas przełączania użytkowników

SQLCODE	Znaczenie
CLI0198E	Atrybut SQL_ATTR_TRUSTED_CONTEXT_USERID nie został jeszcze ustawiony.

3. Postępuj tak, jak przy zwykłym połączeniu. Jeśli korzystasz z menedżera transakcji XA, przełączenie użytkownika jest wykonywane jako część następnego żądania, w przeciwnym razie przełączenie użytkownika jest wykonywane tuż przed zainicjowaniem

kolejnego wywołania funkcji, która uzyskuje dostęp do bazy danych (na przykład SQLExecDirect). W obu tych przypadkach oprócz błędów i ostrzeżeń zazwyczaj sprawdzanych, sprawdź także błędy, które zawiera Tabela 22. Błędy zawarte w tabeli Tabela 22 wskazują, że przełączenie użytkownika nie powiodło się.

Tabela 22. Błędy wskazujące na niepowodzenie przełączania użytkowników

SQLCODE	Znaczenie
SQL1046N	Zaufany kontekst, który umożliwił nawiązanie zaufanego połączenia, nie jest skonfigurowany w sposób pozwalający na przełączenie na wymagany ID autoryzowanego użytkownika. Nie można przełączyć na ten ID autoryzowanego użytkownika, dopóki nie zostanie zmieniony zaufany kontekst.
SQL30082N	Podane hasło nie jest poprawne dla ID autoryzowanego użytkownika, na który następuje przełączenie.
SQL0969N z błędem rodzimym -20361	Istnieje pewne ograniczenie na poziomie bazy danych, które uniemożliwia przełączenie na tego użytkownika.

Jeśli przełączenie użytkownika nie powiedzie się, połączenie pozostanie w stanie niepodłączonym do czasu pomyślnego przełączenia. W stanie niepodłączonym zaufanego połączenia można przełączać użytkowników, ale nie można uzyskać dostępu do serwera bazy danych. Połączenie pozostanie w stanie niepodłączonym, dopóki nie nastąpi pomyślne przełączenie użytkowników.

Co dalej

Uwaga:

1. **Ważne:** Przełączanie użytkowników bez podawania hasła powoduje ominięcie procedury uwierzytelniania na serwerze bazy danych. Aplikacja użytkownika nie może dopuścić do przełączenia na ID autoryzowanego użytkownika bez podania hasła, chyba że ten ID autoryzowanego użytkownika został już wcześniej sprawdzony i uwierzytelniony przez aplikację. W przeciwnym przypadku powstaje luka w zabezpieczeniach.
2. Podanie wartości NULL dla atrybutu SQL_ATTR_TRUSTED_CONTEXT_USERID jest równoważne określeniu systemowego ID autoryzowanego użytkownika zaufanego kontekstu (identyfikatora użytkownika użytego przy tworzeniu jawnego zaufanego połączenia).
3. Po pomyślnym ustawieniu wartości atrybutu połączenia SQL_ATTR_TRUSTED_CONTEXT_USERID w jawnym zaufanym połączeniu połączenie to jest natychmiast resetowane. Skutkiem resetowania jest sytuacja identyczna, jak po utworzeniu nowego połączenia przy użyciu początkowych atrybutów tego połączenia. Ta operacja resetowania występuje nawet wtedy, gdy wartość nadana atrybutowi połączenia to systemowy ID autoryzowanego użytkownika, wartość NULL lub taka sama wartość, jak bieżąca wartość atrybutu.
4. Jeśli ustawiony jest atrybut SQL_ATTR_TRUSTED_CONTEXT_PASSWORD, hasło zostanie uwierzytelnione podczas przetwarzania przełączania użytkowników, nawet jeśli zaufany kontekst, który umożliwił utworzenie zaufanego połączenia, nie wymaga uwierzytelniania podczas przełączania użytkownika na dany ID autoryzowanego użytkownika. Skutkiem tego jest niepotrzebne przetwarzanie. Ta reguła nie ma zastosowania do systemowego ID autoryzowanego użytkownika zaufanego kontekstu. Jeśli systemowy ID autoryzowanego użytkownika zaufanego kontekstu nie wymaga uwierzytelnienia podczas przełączania na niego, to nie zostanie uwierzytelniony nawet w sytuacji, gdy podano hasło.

Uwagi dotyczące uwierzytelniania w programie DB2 Connect

Administrator programu DB2 Connect może wspólnie z administratorem bazy danych na serwerze System z lub IBM Power Systems określić miejsce, w którym będzie sprawdzana poprawność nazw użytkowników i haseł.

Na przykład:

- po stronie klienta
- na serwerze System z lub IBM Power Systems
- pojedyncze logowanie oraz sprawdzanie za pomocą systemów pochodzących od innych producentów (Kerberos)

Uwaga: Jeśli zdalny klient nie określił typu uwierzytelniania, zostanie zastosowany typ domyślny `SERVER_ENCRYPT`. Jeśli ten typ nie jest akceptowany przez serwer, klient będzie próbował nawiązać połączenie, używając odpowiedniej wartości zwróconej przez serwer. Mając na uwadze optymalizację wydajności, należy zawsze określać typ uwierzytelniania na kliencie, co pozwoli wyeliminować dodatkowy ruch w sieci.

Począwszy od wersji 8.2.2 produktu DB2 Connect (odpowiednik wersji 8.1 z pakietem poprawek 9) gateway nie jest już biernym uczestnikiem negocjacji uwierzytelniania. Zamiast tego odgrywa aktywną rolę. Określony we wpisie katalogu bazy danych gatewaya typ uwierzytelniania przesłania typ uwierzytelniania zapisany w katalogu po stronie klienta. Po stronie klienta, gatewaya i serwera muszą być określone zgodne typy. Jeśli zapisany w katalogu gatewaya typ uwierzytelniania nie został podany we wpisie katalogu bazy danych, domyślnym typem uwierzytelniania wymaganym od serwera będzie typ `SERVER`. Jeśli jednak serwer nie obsługuje typu uwierzytelniania `SERVER`, między klientem i serwerem nadal zachodzić będzie negocjacja. Takie zachowanie różni się od zachowania po stronie klienta, który przyjmuje wartość domyślną `SERVER_ENCRYPT`, jeśli typ uwierzytelniania nie został określony.

Zapisany w katalogu gatewaya typ uwierzytelniania nie jest używany, jeśli opcja `DB2NODE` lub `SQL_CONNECT_NODE` interfejsu Set Client API została ustawiona po stronie klienta. W takich przypadkach negocjacje odbywają się wyłącznie pomiędzy klientem a serwerem.

Z produktem DB2 Connect dozwolone są następujące typy uwierzytelniania:

CLIENT

Poprawność nazwy użytkownika i hasła jest sprawdzana po stronie klienta.

DATA_ENCRYPT

Umożliwia szyfrowanie danych użytkownika podczas komunikacji między klientem i serwerem. Uwierzytelnianie tego typu nie jest obsługiwane na serwerze bazy danych IBM Power Systems.

KERBEROS

Umożliwia klientowi logowanie się na serwerze za pomocą uwierzytelniania Kerberos, zamiast za pomocą tradycyjnej kombinacji identyfikatora i hasła. Ten typ uwierzytelniania wymaga, aby protokół Kerberos był obsługiwany zarówno przez klienta, jak i przez serwer.

SERVER

Nazwa i hasło użytkownika są sprawdzane przez serwer bazy danych na serwerze System z lub IBM Power Systems.

SERVER_ENCRYPT

Tak jak w przypadku uwierzytelniania typu `SERVER`, nazwa i hasło użytkownika są

sprawdzone przez serwer bazy danych na serwerze System z lub IBM Power Systems, ale przed przesłaniem identyfikatory i hasła są szyfrowane po stronie klienta.

SERVER_ENCRYPT_AES

Nazwa i hasło użytkownika są szyfrowane przy użyciu algorytmu szyfrowania Advanced Encryption Standard (AES) na kliencie i sprawdzane na serwerze bazy danych System z.

Uwierzytelnianie typu Kerberos jest unikalne dzięki temu, że klient nie przekazuje identyfikatora ani hasła użytkownika bezpośrednio do serwera. Zamiast tego protokół Kerberos działa jako niezależny mechanizm uwierzytelniania. Użytkownik wprowadza identyfikator i hasło tylko raz, na terminalu klienta, a protokół Kerberos sprawdza poprawność tego podpisu. Po wykonaniu tej czynności protokół Kerberos w sposób automatyczny i bezpieczny przekazuje autoryzację użytkownika dowolnym żądanym usługom sieciowym lub lokalnym. Oznacza to, że użytkownik nie musi ponownie wprowadzać identyfikatora i hasła, aby zalogować się do zdalnego serwera DB2. Możliwość pojedynczego logowania udostępniana poprzez uwierzytelnianie Kerberos wymaga, aby zarówno produkt DB2 Connect, jak i serwer bazy danych, z którym nawiązywane jest połączenie, udostępniał obsługę protokołu Kerberos.

Uwaga: Typ uwierzytelniania GSSPLUGIN nie jest obsługiwany.

Obsługa protokołu Kerberos

Warstwa uwierzytelniania Kerberos, która obsługuje system biletowania, jest zintegrowana w ramach mechanizmu Active Directory systemu Windows 2000. Strony klienta i serwera aplikacji komunikują się z modułami klienta i serwera Kerberos SSP (Security Support Provider, dostawca usług zabezpieczeń). Interfejs Security Support Provider Interface (SSPI) stanowi interfejs wysokiego poziomu protokołu Kerberos SSP i innych protokołów bezpieczeństwa.

Typowa konfiguracja

Aby skonfigurować produkty bazodanowe DB2 z uwierzytelnianiem Kerberos, należy skonfigurować:

- strategię uwierzytelniania dla programu DB2 (jako usługi) w katalogu Active Directory współużytkowanym w sieci,
- związek zaufania między centrami dystrybucji kluczy Kerberos Key Distribution Center (KDC).

W najprostszym scenariuszu istnieje przynajmniej jedna zaufana relacja KDC do skonfigurowania, którą jest relacja pomiędzy sterowaną przez KDC stacją roboczą klienta a systemem IBM Power Systems lub System z. System operacyjny OS/390 w wersji 2 wydanie 10 lub z/OS w wersji 1 wydanie 2 udostępnia przetwarzanie biletów Kerberos za pośrednictwem narzędzia RACF, które umożliwia hostowi występowanie w roli KDC systemu UNIX.

Produkt DB2 Connect udostępnia jak zwykle funkcjonalność routera w ustawieniu trójwarstwowym. Program ten nie bierze udziału w uwierzytelnianiu, gdy zabezpieczenia realizowane są za pomocą protokołu Kerberos. Przekazuje tylko znacznik bezpieczeństwa klienta do produktu IBM DB2 for IBM i lub DB2 for z/OS. Nie ma potrzeby, aby gateway produktu DB2 Connect był elementem dziedziny Kerberos klienta lub hosta.

Kompatybilność wsteczna

Minimalne wymagania do obsługi protokołu Kerberos przez produkty bazodanowe DB2:

IBM Data Server Client:

Wersja 8

DB2 Connect:

Wersja 8

DB2 for z/OS:

Wersja 7

Typy uwierzytelniania obsługiwane przez serwer DB2 Connect

Program DB2 Connect obsługuje różne kombinacje ustawień uwierzytelniania i zabezpieczeń.

Typy uwierzytelniania dla połączeń TCP/IP

Protokół TCP/IP nie zawiera opcji uwierzytelniania w warstwie protokołu sieciowego. Typ uwierzytelnienia określa miejsce przeprowadzania uwierzytelnienia. W produkcie DB2 Connect obsługiwane są tylko kombinacje przedstawione w poniższej tabeli. Ustawienie uwierzytelniania zapisane jest we wpisie katalogu bazy danych na serwerze DB2 Connect.

Tabela 23. Poprawne scenariusze uwierzytelniania

Scenariusz	Ustawienie typu uwierzytelniania	Sprawdzanie
1	CLIENT	Klient
2	SERVER	Serwer bazy danych na komputerze mainframe IBM
3	SERVER_ENCRYPT	Serwer bazy danych na komputerze mainframe IBM
4	KERBEROS	Zabezpieczenia Kerberos
5	DATA_ENCRYPT	Host
6	SERVER_ENCRYPT_AES	Serwer bazy danych hosta

Omówienie typów uwierzytelniania

Poniższe omówienie odnosi się do połączeń opisanych wcześniej i wymienionych w tabeli Tabela 23. Każdy scenariusz został poniżej opisany bardziej szczegółowo:

- W scenariuszu 1 nazwa i hasło użytkownika są sprawdzane tylko na kliencie zdalnym. W wypadku klienta lokalnego nazwa użytkownika i hasło są sprawdzane tylko na serwerze DB2 Connect.
Użytkownik jest uwierzytelniany w systemie, w którym się zalogował. Przez sieć jest wysyłany identyfikator użytkownika, ale nie hasło. Z tego rodzaju zabezpieczeń można korzystać, jeśli wszystkie klienckie stacje robocze mają odpowiednie metody zabezpieczeń, którym można zaufać.
- W scenariuszu 2 nazwa i hasło użytkownika są sprawdzane tylko na serwerze bazy danych na komputerze mainframe IBM. Identyfikator i hasło użytkownika są przesyłane przez sieć ze zdalnego klienta do serwera DB2 Connect, a następnie z serwera DB2 Connect do serwera bazy na komputerze mainframe IBM.
- Scenariusz 3 jest taki sam, jak scenariusz 2, za wyjątkiem faktu, że ID użytkownika i hasło są zaszyfrowane.
- W scenariuszu 4 klient uzyskuje bilet Kerberos z KDC Kerberos. Bilet jest przekazywany w niezmiennionej postaci przez program DB2 Connect do serwera, który go sprawdza.

- Scenariusz 5 jest taki sam, jak scenariusz 3, za wyjątkiem faktu, że dane użytkownika są również zaszyfrowane, a DATA_ENCRYPT nie obsługuje serwera bazy danych IBM Power Systems.
- Scenariusz 6 jest taki sam, jak scenariusz 3, ale jest w nim wykorzystywany algorytm szyfrowania AES (Advanced Encryption Standard).

Rozdział 9. Strojenie

Uwagi dotyczące wydajności programu DB2 Connect

Wydajność to sposób działania systemu komputerowego przy określonym obciążeniu. Jest ona zależna od dostępnych zasobów oraz sposobu ich wykorzystania i współużytkowania. Aby poprawić wydajność, najpierw należy ją określić.

Można wybrać wiele różnych *charakterystyk wydajności*, na przykład:

Czas odpowiedzi

Czas między momentem wysłania przez aplikację żądania do bazy danych a momentem otrzymania odpowiedzi.

Przepustowość transakcyjna

Liczba jednostek pracy, które można wykonać w jednostce czasu. Jednostka pracy może być prosta, na przykład pobieranie i aktualizowanie wiersza, lub złożona wywołująca setki instrukcji języka SQL.

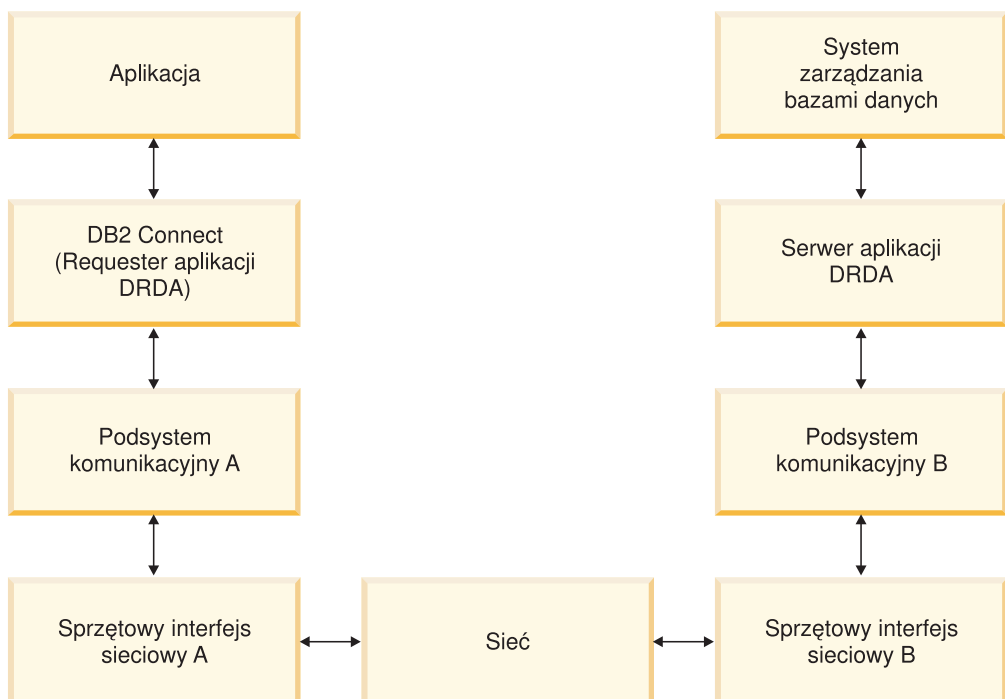
Szybkość przesyłania danych

Liczba bajtów danych przesłanych między aplikacją DB2 Connect a bazą danych na komputerze IBM na jednostkę czasu.

Wydajność jest ograniczona przez dostępny sprzęt i oprogramowanie. Procesor, pamięć i adaptory sieciowe są przykładami zasobów sprzętowych. Przykładami zasobów programowych są podsystemy komunikacyjne, podsystemy stronicowania, moduł mbuf dla systemu AIX.

Przepływy danych

Rys. 10 na stronie 146 przedstawia ścieżkę przepływu danych między serwerem bazy danych na komputerze mainframe IBM a stacją roboczą za pośrednictwem produktu DB2 Connect.



Rysunek 10. Przepływ danych w programie DB2 Connect

- Baza danych na komputerze mainframe IBM oraz część podsystemu komunikacyjnego B są często uruchamiane na tym samym systemie. System składa się z jednej lub większej liczby jednostek centralnych, pamięci głównej, podsystemu we/wy, DASD oraz systemu operacyjnego. Ponieważ inne programy mogą współużytkować te komponenty, rywalizacja o zasoby może powodować problemy związane z wydajnością.
- Sieć składa się z kabli, węzłów, linii komunikacyjnych, przełączników i innych sterowników komunikacji. Sieciowym interfejsem sprzętowym B mogą być na przykład kontrolery komunikacyjne 3745 lub 3172 lub adapter Token Ring dla serwera IBM Power Systems. Sprzętowe interfejsy A i B mogą być połączone przy użyciu kilku nośników transmisji.
- Sprzętowym interfejsem sieciowym A mogą być: adaptory Token Ring, Ethernet**, inne adaptory LAN lub adaptory, które obsługują sterowanie synchronicznym łączem danych (SDLC) lub protokoły X.25.
- Program DB2 Connect i podsystem komunikacyjny A znajdują się zwykle w tym samym systemie. Na potrzeby niniejszego omówienia założono, że aplikacja znajduje się także w tym samym systemie.

Wąskie gardła

Przepustowość transakcji zależy od najwolniejszego komponentu w systemie. Jeśli takie wąskie gardło zostanie zidentyfikowane, często można zmniejszyć istotność problemu przez zmianę parametrów konfiguracyjnych, przydzielenie większej ilości zasobów do komponentu powodującego występowanie problemu, zaktualizowanie komponentu lub dodanie nowego komponentu, który przejmie (rozładuje) część pracy.

Do określenia czasu, jakiego potrzebuje zapytanie dla każdego komponentu, można zastosować rozmaite narzędzia. Pomoże to w podjęciu decyzji, które komponenty należy dostroić lub zaktualizować do nowszej wersji w celu poprawienia wydajności. Jeśli na przykład okaże się, że zapytanie poświęca 60% czasu dla komputera z programem DB2 Connect, można dostroić DB2 Connect lub (w przypadku istnienia klientów zdalnych) dodać

inny komputer z programem DB2 Connect do sieci.

Testowanie porównawcze

Testowanie porównawcze pozwala porównać wydajność w jednym środowisku z wydajnością w innym środowisku. Testowanie porównawcze można rozpocząć, uruchamiając aplikację testową w normalnym środowisku. Ponieważ problemy wydajności dotyczą tylko pewnej wąskiej grupy parametrów, należy ograniczyć zakres funkcji, które będą testowane i obserwowane.

Testowanie porównawcze nie musi być skomplikowane. Aby otrzymać wartościowe informacje, nie jest wymagane emulowanie całej aplikacji. Należy uruchomić proste pomiary i zwiększyć ich złożoność tylko w uzasadnionych przypadkach.

Dobre testowanie porównawcze wyróżnia się następującymi cechami:

- Każdy test jest powtarzalny.
- Każda iteracja testu jest uruchamiana w tym samym stanie systemu.
- Sprzęt i oprogramowanie używane do testowania porównawczego są zgodne ze środowiskiem produkcyjnym.
- Poza testowanym oprogramowaniem w systemie nie są aktywne żadne inne funkcje i aplikacje, chyba że scenariusz testu uwzględnia inne działania w systemie.

Uwaga: Uruchomione aplikacje zajmują pamięć, nawet jeśli ich działanie zostało zminimalizowane lub są one bezczynne. Może to powodować operacje stronicowania i pogorszenie wyników testowania porównawczego.

Narzędzia do pomiaru wydajności

W następujących tabelach przedstawiono niektóre narzędzia pomocne przy pomiarze wydajności systemu. Ponieważ same narzędzia wykorzystują zasoby systemu, nie mogą być aktywne przez cały czas.

Tabela 24. Narzędzia do pomiaru wydajności procesora i pamięci

System	Narzędzie	Opis
AIX	vmstat, time, ps, tprof	Dostarcza informacji dotyczących problemów związanych z jednostką centralną oraz zawartością pamięci na stacji roboczej i klientach zdalnych DB2 Connect.
HP-UX	vmstat, time, ps, monitor i glance (jeśli jest dostępny)	
Windows	Monitor wydajności firmy Microsoft	

Tabela 25. Narzędzia do pomiaru wydajności bazy danych

System	Narzędzie	Opis
Wszystkie	Monitor bazy danych	Określa, czy źródłem problemu jest baza danych.

Tabela 25. Narzędzia do pomiaru wydajności bazy danych (kontynuacja)

System	Narzędzie	Opis
System z	IBM Tivoli OMEGAMON XE for DB2 Performance Monitor on z/OS, ASG-TMON for DB2 (ASG) oraz CA Insight Performance Monitor for DB2 for z/OS (Computer Associates International, Inc.)	
Windows	Monitor wydajności firmy Microsoft	

Tabela 26. Narzędzia do pomiaru wydajności sieci

System	Narzędzie	Opis
AIX	netpmon	Wykonuje raporty statystyczne dla sieci niskiego poziomu, włączając w to statystyki TCP/IP, na przykład liczbę pakietów lub ramek na sekundę.
Sterownik sieciowy (np. 3745)	Monitor wydajności NetView	Wykonuje raporty wykorzystania komunikacyjnych elementów sterujących i metody VTAM.
Linux i UNIX	netstat	Obsługuje ruch TCP/IP.

Projektowanie aplikacji

Podczas tworzenia aplikacji można poprawić jej wydajność na kilka sposobów. Na przykład należy rozważyć użycie złożonych instrukcji SQL i procedur składowanych, zgrupowanie żądań związanych z bazą danych w jedno żądanie, poprawienie logiki predykatów, zaimplementowanie łączenia danych w bloki i dostrojenie dynamicznego kodu SQL. Ta sekcja dotyczy również aplikacji korzystających z wbudowanego SQL.

Złożone instrukcje SQL i procedury składowane

Aplikacje wysyłające i otrzymujące wiele komend i odpowiedzi mogą powodować znaczące obciążenie obliczeniowe sieci. Obciążenie to można zredukować między innymi przy użyciu złożonych instrukcji SQL i procedur składowanych.

Jeśli aplikacja wysyła wiele instrukcji języka SQL, które nie są ze sobą logicznie powiązane, można używać złożonych instrukcji SQL. Jeśli wewnątrz grupy mają być użyte instrukcje powiązane logicznie, można skorzystać z procedur składowanych.

Wewnątrz złożonych instrukcji SQL można używać wszystkich instrukcji wykonywalnych poza następującymi:

- CALL
- FETCH
- CLOSE
- OPEN
- Compound SQL
- Connect
- Prepare
- hosta
- Describe
- Rollback
- Disconnect
- Set connection
- execute immediate

Procedury składowane ograniczają przepływ danych w sieci przez umieszczenie oprogramowania na serwerze. Możliwe jest zatwierdzenie automatyczne przy zakończeniu procedury. Można również zwracać tabele wynikowe minimalizując logikę aplikacji po stronie klienta.

Grupowanie żądań

Grupowanie żądań związanych z bazą danych (instrukcje języka SQL) w jedno żądanie może zredukować liczbę żądań i odpowiedzi przesyłanych przez sieć.

Na przykład zgrupowanie następujących instrukcji:

```
SELECT COL1, COL2, COL5, COL6 FROM TABLEA WHERE ROW_ID=1  
SELECT COL1, COL2, COL5, COL6 FROM TABLEA WHERE ROW_ID=2
```

w

```
SELECT COL1, COL2, COL5, COL6 FROM TABLEA WHERE ROW_ID=1 OR ROW_ID=2
```

spowoduje wysłanie mniejszej liczby żądań przez sieć.

Aby zredukować liczbę zwracanych wierszy, można także używać parametrów, takich jak IN i BETWEEN. Ponadto w instrukcjach UPDATE i DELETE można używać parametrów WHERE, IN i BETWEEN.

Logika predykatów

Logiki predykatów można używać w wypadku żądań dotyczących wyłącznie potrzebnych wierszy i kolumn. Zminimalizuje to ruch w sieci oraz konieczność obsługi transmisji danych przez jednostkę centralną.

Nie należy na przykład używać zapytania:

```
SELECT * FROM TABLEA
```

jeśli jest potrzebny tylko pierwszy wiersz tabeli TABLEA z ROW_ID=1 albo tylko kolumny 1 i 2.

Łączenie danych w bloki

Łączenia danych w bloki należy używać w przypadku większej ilości danych z serwera. Łączenie w bloki poprawia wykorzystanie przepustowości sieci i ogranicza wykorzystanie procesora zarówno serwera bazy danych na komputerze mainframe IBM, jak i serwera DB2 Connect. Każdy wysyłany i otrzymywany komunikat, bez względu na wielkość, wymaga takich samych zasobów procesora i sieci. Łączenie danych w bloki redukuje liczbę komunikatów wymaganych dla tej samej wielkości przesyłanych danych.

Jeśli łączenie w bloki jest wykonywane, pierwszy wiersz danych z zapytania nie będzie dostarczony do aplikacji, dopóki pierwszy blok nie zostanie odebrany. Łączenie w bloki zwiększa czas wyszukiwania pierwszego wiersza, ale zmniejsza czas wyszukiwania kolejnych wierszy.

Inne rozważania dotyczą wielkości używanej pamięci. Wykorzystywana pamięć wzrasta, jeśli zostaje włączona funkcja łączenia w bloki.

W programie DB2 Connect można regulować ilość danych przesyłanych w każdym bloku.

Aby wywołać łączenie w bloki, należy użyć opcji **BLOCKING** w komendzie **prep** lub **bind**. Łączenie w bloki jest włączone, jeśli:

- kursor jest tylko do odczytu lub
- kursor jest niejednoznaczny i łączenie w bloki zostaje określone podczas wykonywania komendy **prep** lub **bind**.

Uwaga: Cursor jest zawsze niejednoznaczny, jeśli używany jest dynamiczny SQL.

Instrukcje SQL z parametrem BLOCKING

Aktualizowalne instrukcje SELECT (używające instrukcji UPDATE/DELETE WHERE CURRENT OF) są zapytaniami nielączącymi danych w bloki, więc można ich używać tylko wtedy, gdy jest to bezwzględnie konieczne.

Aktualizowalna instrukcja SELECT zapewnia, że między momentem zakończenia instrukcji SELECT i wywołania instrukcji UPDATE/DELETE wiersz nie zostanie zmieniony. Jeśli dla danej aplikacji nie jest ważny poziom współbieżności, alternatywnym rozwiązaniem jest zastosowanie instrukcji DELETE lub UPDATE z kryterium wyszukiwania opartym na wartościach zwracanych z nieaktualizowalnej instrukcji SELECT.

W wypadku instrukcji SELECT w trybie tylko do odczytu należy określić klauzulę FOR FETCH ONLY; nie dotyczy to systemów VM i VSE, w których klauzula ta nie jest obsługiwana.

Statyczny i dynamiczny SQL

Statycznego SQL należy używać tak często, jak to możliwe. Uniknie się w ten sposób przygotowania sekcji SQL podczas wykonywania i cursorów niejednoznacznych. Jeśli nie można uniknąć stosowania dynamicznego SQL, w celu zminimalizowania ruchu w sieci i poprawy wydajności można wykonać następujące czynności:

- Przygotowując instrukcję SELECT, należy wykonać instrukcję PREPARE ... INTO obszar danych SQL. Należy przydzielić obszar danych SQL wystarczająco duży, aby mógł pomieścić wszystkie wybrane dane. Jeśli maksymalna liczba kolumn jest równa x i nie planuje się jej zmiany, należy przydzielić obszar danych SQL dla x wartości SQLVAR. Jeśli nie można oszacować liczby kolumn (i wielkość pamięci nie stanowi problemu), należy użyć maksymalnej liczby SQLVAR (256).

Jeśli przydzielony obszar danych SQL nie jest dostatecznie duży do przechowywania zwracanego obszaru danych SQL, program musi ponownie wywołać instrukcję DESCRIBE z dostatecznie dużym obszarem danych SQL do ponownego przechowywania wyniku. Zwiększy to ruch w sieci.

Nie należy używać sekwencji PREPARE i DESCRIBE. Zastosowanie w ich miejsce instrukcji PREPARE.....INTO zapewni lepszą wydajność.

- Zamiast dynamicznych instrukcji COMMIT lub ROLLBACK należy wykonywać statycznie powiązane instrukcje SQL COMMIT lub ROLLBACK.
- Dla instrukcji innych niż SELECT, COMMIT lub ROLLBACK należy w celu wykonania instrukcji wywołać EXECUTE IMMEDIATE, a nie sekwencję PREPARE i EXECUTE.
- Aplikacje ODBC używają dynamicznego języka SQL. W celu poprawienia wydajności można użyć opcji statycznego profilowania CLI/ODBC. Opcja ta umożliwia przechwytywanie i przekształcanie wywołań ODBC na statyczne instrukcje, zapisywane w pakiecie bazy danych. Wydajność uzyskana w danym momencie zależy od złożoności aplikacji.

Inne uwagi dotyczące języka SQL

Zastosowanie procesora CLP (Procesor wiersza komend) powoduje z reguły, że program działa wolniej niż w przypadku dynamicznych instrukcji SQL, ponieważ procesor CLP musi przeprowadzić analizę danych wejściowych przed przekazaniem instrukcji SQL do silnika bazy danych. Ponadto procesor CLP formatuje odbierane dane, co nie jest konieczne w przypadku każdej aplikacji.

Instrukcje SQL w języku interpretowanym, takim jak REXX, działają wolniej niż te same instrukcje SQL w języku kompilowanym, takim jak C.

Istnieją dwa typy instrukcji CONNECT, typ 1 i typ 2. Przy użyciu połączenia typu 2, połączenie z bazą danych wprowadza poprzednie połączenie w stan uśpienia, lecz go nie usuwa. Późniejsze przełączenie na połączenie uśpione pozwala uniknąć obciążenia procesora związanego z ładowaniem bibliotek i przygotowaniem wewnętrznych struktur danych. Z tego powodu użycie połączenia typu 2 może poprawić wydajność aplikacji, które mają dostęp do więcej niż jednej bazy danych.

Zarządzanie połączeniami

Zestawianie połączeń

Produkty serwerowe DB2 Connect, takie jak DB2 Connect Enterprise Edition, często zapewniają połączenia z bazą danych dla tysięcy jednoczesnych żądań klientów.

Nawiązywanie i zrywanie połączeń z serwerem bazy danych może być procesem wiążącym się z dużym zapotrzebowaniem na zasoby, który niekorzystnie wpływa na wydajność zarówno serwera bazy danych, jak i serwera DB2 Connect. Aby zmniejszyć to obciążenie obliczeniowe, produkty serwerowe DB2 Connect korzystają z techniki zestawiania połączeń do utrzymywania otwartych połączeń z bazą danych w łatwo dostępnej puli.

Problem ten jest szczególnie widoczny w środowiskach sieci WWW, gdzie każda wizyta na stronie WWW może wymagać nawiązania nowego połączenia z serwerem bazy danych, przetworzenia zapytania i zakończenia połączenia. Większość aplikacji wykorzystujących technologię WWW wykonuje bardzo wiele krótkich transakcji. Typowa transakcja WWW jest wykonywana w ramach własnego połączenia. Innymi słowy, wykonanie transakcji oznacza nawiązanie połączenia z bazą danych i zakończenie tego połączenia po wykonaniu zaledwie kilku instrukcji SQL. Ten proces nawiązywania i kończenia połączeń jest bardzo kosztowny. Obejmuje utworzenie agenta DB2 Connect, nawiązanie połączenia sieciowego pomiędzy tym agentem i serwerem DB2 oraz utworzenie wątku DB2 na serwerze. W wypadku dłuższych połączeń koszty te rozkładają się na wszystkie transakcje wykonywane w ramach tego połączenia, ale dla typowej transakcji WWW przekraczają one koszty wykonania samej transakcji.

Tworzenie pul połączeń to technika, która umożliwia ponowne wykorzystanie infrastruktury nawiązanego połączenia dla kolejnych połączeń. Przy uruchamianiu instancji produktu DB2 Connect tworzona jest pula agentów koordynujących. Każdemu przychodzącemu połączeniu przypisywany jest agent. Nawiąże on połączenie z serwerem DB2 i w produkcie DB2 zostanie utworzony wątek. Gdy aplikacja wyśle żądanie rozłączenia, agent nie przekaże tego żądania do serwera DB2. Agent jest natomiast zwracany do puli. Agent w puli wciąż dysponuje swoim połączeniem z serwerem DB2 i odpowiadającym mu wątkiem DB2. Po zgłoszeniu żądania połączenia przez inną aplikację agent zostaje przypisany tej aplikacji. Aby zapewnić bezpieczeństwo operacji, dane o tożsamości użytkownika są przekazywane do wątku DB2, który z kolei przeprowadza proces uwierzytelniania użytkownika.

Pula połączeń DB2 zdecydowanie poprawia wydajność w takich środowiskach. Serwer DB2 Connect obsługuje otwarte połączenia z bazą danych w puli dostępnych połączeń. W momencie, gdy klient zgłasza żądanie połączenia, może ono być dostarczone z puli gotowych połączeń. Pula połączeń w znacznym stopniu zmniejsza obciążenie obliczeniowe związane z otwieraniem i zamykaniem tych połączeń.

Technika zestawiania połączeń jest przezroczysta dla aplikacji łączących się z hostem poprzez produkt DB2 Connect. Gdy aplikacja żąda odłączenia od serwera, program DB2 Connect usuwa połączenie przychodzące dla aplikacji, ale utrzymuje w puli połączenie wychodzące

dla hosta. Gdy nowa aplikacja żąda ustanowienia połączenia, program DB2 Connect używa jednego z połączeń z puli. Użycie istniejącego połączenia skraca ogólny czas nawiązywania połączeń i zmniejsza wysoki koszt połączenia dla procesora w hoście.

Agenty DB2 Connect mogą być w jednym z dwóch stanów: w stanie bezczynności lub w stanie aktywnym. Agent jest w stanie aktywnym, gdy wykonuje pracę dla aplikacji. Po zakończeniu tej pracy agent przechodzi w stan bezczynności i oczekuje na dalszą pracę zleconą przez tę samą lub inną aplikację. Wszystkie bezczynne agenty zebrane są w tak zwanej puli bezczynnych agentów. Wielkość tej puli można określić za pomocą parametru konfiguracyjnego **num_poolagents**. Parametr ten jest równy maksymalnej liczbie bezczynnych agentów, jaką system ma obsługiwać. Nadanie temu parametrowi wartości zero oznacza wyłączenie opcji puli połączeń. Domyślnie ten parametr konfiguracyjny jest ustawiony na **AUTOMATIC** z wartością 100. Wartość **AUTOMATIC** powoduje, że program DB2 Connect automatycznie zarządza liczbą bezczynnych agentów w puli bezczynnych agentów.

Program DB2 Connect nie nawiązuje połączeń z bazą danych przed otrzymaniem pierwszego żądania od klienta. Można jednak wypełnić pulę bezczynnych agentów zanim dowolny z klientów wygeneruje żądanie. Przy użyciu parametru konfiguracyjnego **num_initagents** pulę bezczynnych agentów można wypełnić przy uruchamianiu. Parametr ten określa, ile bezczynnych agentów powinno zostać utworzonych podczas uruchamiania. Początkowo nie będą one miały połączeń z serwerem bazy danych hosta.

Gdy klient zażąda połączenia z hostem, program DB2 Connect podejmie próbę uzyskania agenta spośród agentów znajdujących się w puli, które mają połączenie z serwerem bazy danych hosta. Jeśli próba ta się nie powiedzie, klient spróbuje znaleźć dostępnego agenta w puli bezczynnych agentów. Jeśli pula jest pusta, program DB2 Connect utworzy nowego agenta.

Można kontrolować maksymalną liczbę agentów, które mogą być równocześnie aktywne, używając w tym celu parametru konfiguracyjnego **max_coordagents**. Gdy liczba ta zostanie osiągnięta, nowe połączenie wygeneruje błąd o kodzie równym SQL1226. (Kod ten oznacza, że przekroczona została maksymalna liczba równoczesnych połączeń wychodzących). Domyślnie ten parametr konfiguracyjny jest ustawiony na **AUTOMATIC** z wartością 200. Wartość **AUTOMATIC** powoduje, że program DB2 Connect automatycznie zarządza liczbą agentów koordynujących.

Zmienna rejestrowa **DB2CONNECT_IN_APP_PROCESS** produktu DB2 powoduje, że aplikacje działające na tym samym komputerze, co produkt serwerowy DB2 Connect, mogą mieć uruchomiony program DB2 Connect w ramach procesu aplikacji, co jest domyślnym zachowaniem, lub mogą łączyć się z produktem serwerowym DB2 Connect i łączyć się z hostem dopiero w ramach agenta. Aby aplikacja mogła korzystać z puli połączeń, połączenia z hostem muszą być nawiązywane z poziomu agentów serwera DB2 Connect, a zatem parametr **DB2CONNECT_IN_APP_PROCESS** musi mieć wartość **NO**.

Pule połączeń DB2 Connect a pule połączeń serwera aplikacji

Pule połączeń są nieodzowne w wypadku aplikacji wykorzystujących technologie WWW i obsługujących duże liczby transakcji. Większość serwerów aplikacji WWW udostępnia obecnie własne metody grupowania połączeń z bazą danych w pule. Na przykład zarówno program Microsoft MTS (COM+), jak i IBM WebSphere udostępniają technikę zestawiania połączeń.

Aplikacyjne mechanizmy zestawiania połączeń implementowane przez te serwery w znaczący sposób różnią się od tego, który jest udostępniany przez serwery DB2 Connect. Ponieważ serwery aplikacji tworzą pule połączeń wyłącznie na własny użytek, przyjmują one zwykle,

że identyfikator użytkownika, jego hasło oraz poziomy odseparowania będą dokładnie takie same dla wszystkich połączeń. Co ważniejsze, serwery aplikacji grupują tylko połączenia zapoczątkowane przez ten sam proces. Oznacza to, że połączenia z innych komputerów, od innych użytkowników lub z innych procesów nie są włączane do puli. Choć takie techniki korzystania z pul połączeń przez serwery aplikacji są efektywne w przypadku ponownego wykorzystania połączeń nawiązanych przez tę samą instancję aplikacji, to są one całkowicie nieefektywne przy tworzeniu pul połączeń od wielu użytkowników lub z wielu serwerów.

Pule połączeń oferowane przez serwery DB2 Connect są całkowicie niezależne od aplikacji, komputera i użytkownika. Połączenia od wielu klientów, serwerów aplikacji z różnymi identyfikatorami użytkownika mogą ponownie wzajemnie wykorzystywać swoje połączenia, co w efekcie prowadzi do znacznie lepszego wykorzystania zasobów z puli.

Którego typu zestawiania połączeń należy zatem używać? Oba. Na ogół użycie zestawiania połączeń zarówno DB2 Connect, jak i serwerów aplikacji jest dobrą strategią, ponieważ nie kolidują one ze sobą. Nawet gdy na serwerze aplikacji włączona jest funkcja zestawiania połączeń, mechanizm zestawiania połączeń produktu DB2 Connect może udostępniać funkcje ponownego używania połączeń wielu serwerom aplikacji oraz innym klientom, korzystającym z serwera DB2 Connect.

Koncentrator połączeń

Koncentrator połączeń ogranicza zapotrzebowanie na zasoby na serwerach baz danych DB2 for z/OS przy obsłudze dużej liczby stacji roboczych i użytkowników sieci WWW. Ta funkcja może radykalnie zwiększyć skalowalność systemu DB2 for z/OS i rozwiązania opartego na produkcie DB2 Connect i jednocześnie udostępnia równoważenie obciążenia w środowiskach współużytkowania danych DB2 for z/OS na poziomie bezpiecznych operacji i transakcji.

Koncentrator połączeń umożliwia aplikacji utrzymywanie połączenia bez wykorzystywania żadnych zasobów serwera DB2 na hoście. Można mieć tysiące aktywnych użytkowników aplikacji i tylko kilka aktywnych wątków na serwerze DB2.

Technologia koncentratora połączeń produktu DB2 Connect pozwala produktom serwerowym DB2 Connect, takim jak DB2 Connect Enterprise Edition, zapewnić obsługę tysięcy użytkowników wykonujących równocześnie transakcje biznesowe przy jednoczesnym radykalnym zmniejszeniu liczby wymaganych zasobów na hoście System z i serwerach bazy danych IBM Power Systems. Ten cel osiąga poprzez skoncentrowanie obciążeń ze wszystkich aplikacji w znacznie mniejszej liczbie połączeń hosta System z i serwera bazy danych IBM Power Systems. Choć mechanizm ten wygląda podobnie do opisanej wcześniej funkcji zestawiania połączeń, jest to w rzeczywistości o wiele bardziej wysublimowane podejście do zmniejszania obciążenia zasobów przez aplikacje OLTP (Online Transaction Processing) przetwarzające duże ilości danych.

Koncentrator połączeń bazuje na koncepcji agenta, dzieląc go na dwie jednostki:

- *Agent logiczny*, który reprezentuje połączenie aplikacji.
- *Agent koordynujący*, który jest właścicielem połączenia DB2 i wątku oraz wykonuje żądania aplikacji.

Gdy nowa aplikacja próbuje nawiązać połączenie z hostem, przypisywany jest jej agent logiczny. Aby przekazać do bazy danych instrukcję SQL, niezbędny jest agent koordynujący, który zostaje przypisany w chwili inicjowania nowej transakcji. Kluczem do zrozumienia tej architektury jest fakt, że agent koordynujący jest:

- Rozdzielny z agentem logicznym.
- Zwracany do puli, gdy transakcja kończy się zatwierdzeniem lub wycofaniem zmian.

Innym kluczowym elementem jest metoda przypisywania agentów koordynujących do nowych transakcji w środowisku DB2 pureScale. Produkt DB2 Connect implementuje zaawansowany algorytm planowania, korzystający z informacji dostarczanych przez środowisko Work Load Manager (WLM) systemu System z. Te informacje są używane do rozdzielania obciążeń wśród elementów grupy współużytkującej dane zgodnie z kryteriami ustawionymi w środowisku WLM. Menedżer WLM dysponuje nie tylko informacjami o obciążeniu każdego elementu grupy, lecz także o jego dostępności. Umożliwia to produktowi DB2 Connect płynne przemieszczanie zadań z przeciążonych lub odciążonych elementów grupy do działających elementów, wykorzystywanych dotąd w niewielkim stopniu. Koncentrator połączeń produktu DB2 Connect jest aktywowany w sytuacji, gdy ustawiona maksymalna liczba agentów logicznych (**max_connections**) jest wyższa niż liczba agentów koordynujących (**max_coordagents**).

Zestawianie połączeń zmniejsza koszty ustanawiania połączenia, gdy połączenie takie nie jest już potrzebne aplikacji kończącej działanie. Innymi słowy, jedna aplikacja musi się rozłączyć, zanim inna będzie mogła skorzystać z połączenia znajdującego się w puli połączeń.

Ewentualnie koncentrator połączeń umożliwia produktowi DB2 Connect udostępnienie aplikacji połączenia, gdy tylko inna aplikacja zakończy transakcję, nie wymagając jej rozłączenia się. Zasadniczo połączenie serwera bazy danych oraz skojarzony z nim host i zasoby produktu DB2 Connect są używane przez aplikację tylko w trakcie wykonywania transakcji. Natychmiast po zakończeniu transakcji połączenie oraz skojarzone z nim zasoby mogą być wykorzystane przez inne aplikacje, które muszą wykonać transakcję.

We wcześniejszych wersjach produktu DB2 Connect każda aktywna aplikacja miała jednostkę rozsyłalną mechanizmu (Engine Dispatchable Unit - EDU), która zarządzała połączeniem z bazą danych oraz żądaniami aplikacji. Taka jednostka EDU nazywana była zwykle *agentem koordynacji*. Każdy agent koordynacji śledził stan lub kontekst aplikacji i jednostki EDU. Jeśli liczba połączeń wzrastała, każda jednostka EDU zajmowała coraz większą ilość pamięci, a ponadto przełączanie kontekstu między agentami powodowało dodatkowe obciążenie procesora.

We wspomnianej wcześniej architekturze między połączeniami i jednostkami EDU istnieje związek jeden do jednego. Jednak koncentrator połączeń pozwala na powstawanie między połączeniami i jednostkami EDU związku jeden do wielu. Oznacza to, że związki między połączeniami (X) i jednostkami EDU (Y) można przedstawić teraz jako $X \geq Y$.

Koncentrator połączeń dzieli agenta na dwie jednostki: *agenta logicznego* i *agenta pracującego*. Agenty logiczne reprezentują aplikację, lecz nie mają odwołania do konkretnej jednostki EDU. Agent logiczny zawiera wszystkie informacje i bloki kontrolne wymagane przez aplikację. Jeśli jest n aplikacji połączonych z serwerem, to na serwerze musi istnieć n agentów logicznych. Agent pracujący to fizyczna jednostka EDU, która wykonuje żądania aplikacji, lecz która nie ma trwałego połączenia z daną aplikacją. Do wykonywania transakcji agenty pracujące tworzą powiązania z agentami logicznymi, a granice transakcji kończą powiązania i zwracają je do dostępnej puli.

Jednostka nazywana *programem rozsyłającym* przypisuje agenty pracujące do agentów logicznych. Ograniczenie liczby otwartych uchwytów plików, obecne na niektórych platformach komputerowych, może powodować tworzenie wielu instancji programu planującego.

Ograniczenia koncentratora połączeń

Istnieje pewna liczba istotnych ograniczeń dotyczących korzystania z koncentratora serwera DB2 Connect. Przed podjęciem próby użycia koncentratora we własnym systemie należy przeczytać wszystkie poniższe informacje.

Ograniczenia ogólne:

- Do nawiązywania połączeń przychodzących od zdalnych i lokalnych klientów koncentrator wykorzystuje protokół TCP/IP. Z wychodzących połączeń znajdujących się w puli mogą korzystać tylko połączenia przychodzące wykorzystujące protokół TCP/IP lub połączenia przychodzące lokalne (IPC). Koncentrator zaakceptuje połączenia za pośrednictwem innych protokołów komunikacyjnych, takich jak potoki nazwane, lecz nie będzie mógł użyć do tych połączeń swoich opcji koncentrowania XA.
- W celu obsługi transakcji ściśle powiązanych z interfejsem XA wszystkie aplikacje uczestniczące w tej samej transakcji XA muszą używać tej samej instancji serwera DB2 Connect do łączenia się z hostem.
- Jedynie aplikacje, które zamykają wstrzymane zasoby (takie jak wstrzymane kursory) przy osiągnięciu granicy transakcji, mogą czerpać korzyści z użycia koncentratora. Transakcje, które nie zamkną wstrzymanych kursorów, przejdą dalej, lecz będą powiązane z dedykowanym agentem pracującym i dlatego też nie będą mogły korzystać z pełnego zbioru opcji koncentratora.
- Jeśli zostaną zadeklarowane tabele tymczasowe, muszą one zostać usunięte w sposób jawny na granicy transakcji lub gałęzi. Jeśli tabele nie zostaną usunięte, koncentrator połączeń zostanie wyłączony, ale aplikacja będzie nadal działać.
- Wszystkie aplikacje biorące udział w tej samej transakcji XA muszą mieć ten sam identyfikator CCSID i muszą używać tej samej nazwy użytkownika w celu wykonania połączenia.
- Jeśli połączenie wychodzące zostało ustanowione w celu obsługi transakcji zatwierdzania dwufazowego, agent takiego połączenia może być użyty tylko do obsługi połączeń dwufazowych. Podobnie agenty ustanowione do obsługi jednofazowych połączeń mogą obsługiwać tylko połączenia jednofazowe.
- Koncentrator obsługuje aplikacje korzystające ze sterownika IBM Data Server Driver for JDBC and SQLJ, a także aplikacje Call Level Interface (CLI) korzystające z dynamicznego SQL. Aplikacje wykorzystujące interfejs CLI nie powinny także używać instrukcji KEEP DYNAMIC, ponieważ koncentrator jest zależny od instrukcji ponownie przygotowywanych po zakończeniu każdej transakcji.
- Żądania przygotowane w sposób dynamiczny z aplikacji utworzonych we wbudowanym języku SQL zostaną odrzucone. W związku z tym aplikacje powinny być zmienione w taki sposób, aby używały statycznego języka SQL albo dla dynamicznych instrukcji SQL używały interfejsu CLI.
- Jeśli koncentrator połączeń jest ustawiony na ON, to żądanie przychodzące do serwera DB2 Connect nie może korzystać z protokołu SSL. Jednak żądanie wychodzące do docelowego serwera bazy danych może korzystać z protokołu SSL. Jeśli koncentrator połączeń jest wyłączony (OFF), to zarówno żądania przychodzące, jak i wychodzące mogą korzystać z protokołu SSL.

Podczas pracy z produktem DB2 w wersji 9 lub 8 z pakietem poprawek 13 (lub nowszym) do włączenia obsługi koncentratora produktu DB2 Connect wymagany jest produkt IBM Power Systems w wersji 5 wydanie 4 (PTF SI23726). W przeciwnym razie obsługiwana jest jedynie część interfejsu XA koncentratora połączeń.

Aktywowanie koncentratora połączeń

Parametr konfiguracyjny menedżera bazy danych **max_coordagents** określa maksymalną liczbę agentów logicznych. Opcja koncentratora zostaje włączona przez zwiększenie wartości parametru **max_connections** powyżej wartości domyślnej. Domyślna wartość parametru **max_connections** jest równa wartości parametru **max_coordagents**. Ponieważ każda aplikacja będzie miała jednego agenta logicznego, parametr **max_connections** faktycznie decyduje o liczbie aplikacji, które mogą być podłączone do instancji bazy danych, natomiast parametr **max_coordagents** decyduje o liczbie połączeń przychodzących, które mogą być

jednocześnie aktywne. Wartości parametru **max_connections** mogą należeć do zakresu od **max_coordagents** do 64 000. Domyślna liczba agentów logicznych jest równa **max_coordagents**.

Zarówno dla parametru **max_connections**, jak i parametru **max_coordagents** można ustawić opcję AUTOMATIC. Jeśli opcja AUTOMATIC zostanie ustawiona dla parametru **max_connections**, liczba połączeń może zostać zwiększona ponad skonfigurowaną wartość bazową. Jeśli opcja AUTOMATIC zostanie ustawiona zarówno dla parametru **max_connections**, jak i parametru **max_coordagents**, parametr **max_connections** może zostać zwiększony ponad wartość bazową, natomiast wartość parametru **max_coordagents** będzie zwiększana automatycznie w celu zachowania współczynnika koncentracji między połączeniami a agentami koordynacji.

Do konfigurowania agentów używa się kilku istniejących parametrów konfiguracyjnych. Są to następujące parametry:

max_coordagents

Maksymalna liczba aktywnych agentów koordynujących.

num_poolagents

Wielkość puli agentów. Pula agentów składa się z agentów nieaktywnych i z agentów beczynnych. W celu uzyskania lepszej wydajności parametr **num_poolagents** powinien być skonfigurowany w taki sposób, aby miał wartość równą średniej liczbie klientów.

num_initagents

Początkowa liczba agentów pracujących znajdujących się w puli. Mogą to być agenty beczynne.

Obsługa transakcji XA

Architektura koncentratora połączeń umożliwia produktowi DB2 Connect udostępnianie obsługi transakcji ściśle powiązanych z interfejsem XA dla produktu DB2 for z/OS i IBM DB2 for IBM i. Koncentrator łączy agenta pracującego z określoną transakcją XA (pojedynczym identyfikatorem XID) tak, jak w wypadku każdej innej transakcji. Jeśli jednak transakcja XA kończy się przez `xa_end()` (granica gałęzi), agent pracujący nie zostanie zwrócony do puli ogólnej. Zamiast tego agent pracujący pozostanie stowarzyszony z tą konkretną transakcją XA. Gdy inna aplikacja przyłączy się do tej samej transakcji XA, agent pracujący zostanie podłączony do tej aplikacji.

Każde wywołanie granicy transakcji zwróci agenta do puli. Na przykład wywołania `xa_prepare()` w trybie tylko do odczytu, `xa_rollback()`, `xa_recover()`, `xa_forget()`, `xa_commit()` lub dowolny błąd XA, który spowoduje wycofanie zmian, zwróci agenta do zwykłej puli. Samo wywołanie `xa_end()` kończy tylko gałąź transakcji i nie wystarczy, aby zakończyć powiązanie transakcji z identyfikatorem XID.

Przykłady obsługi transakcji XA

1. Wyobraźmy sobie środowisko, w którym potrzebnych jest 4000 lub więcej jednoczesnych połączeń. Taka sytuacja może występować na serwerze WWW, który korzysta z aplikacji CGI, lub w systemie biurowym, do którego podłączonych jest wielu użytkowników. W takich przypadkach względy wydajności wymagają zwykle, aby program DB2 Connect pracował jako autonomiczny gateway, co oznacza, że baza danych i system DB2 Connect muszą znajdować się na oddzielnych komputerach.

System serwera DB2 Connect może nie być w stanie obsłużyć równocześnie 4000 otwartych połączeń z komputerem bazy danych. W większości wypadków liczba transakcji przeprowadzanych w danym momencie będzie znacznie mniejsza niż liczba

połączeń współbieżnych. Administrator systemu może wtedy zwiększyć wydajność systemu, ustawiając parametry konfiguracyjne bazy danych w następujący sposób:

```
MAX_CONNECTIONS = 4000
MAX_COORDAGENTS = 1000
NUM_POOLAGENTS  = 1000
```

Koncentrator może utrzymać do 4000 otwartych, jednocześnie działających sesji, nawet jeśli gateway może równocześnie obsługiwać tylko 1000 transakcji.

2. W poprzednim przykładzie agenty pracujące będą nieustannie tworzyć i usuwać powiązania z agentami logicznymi. Te agenty, które nie są beczynne, mogą obsługiwać połączenia z bazą danych, lecz nie biorą udziału w żadnej określonej transakcji, dlatego też są dostępne dla dowolnego agenta logicznego (aplikacji), który żąda połączenia.

Przypadek dotyczący transakcji XA jest trochę inny. W tym przykładzie przyjęto, że monitor przetwarzania transakcyjnego jest używany z gatewayem produktu DB2 Connect i bazą danych System z lub IBM Power Systems. Gdy aplikacja żąda połączenia, koncentrator może odwrócić stan nieaktywnego agenta, aby ten obsłużył żądanie, lub utworzyć nowego agenta pracującego. Załóżmy, że aplikacja żąda transakcji XA. Dla tej transakcji tworzony jest identyfikator XID i zostaje z nim powiązany agent pracujący.

Gdy żądanie aplikacji zostanie obsłużone, wywołuje ona funkcję `xa_end()` i odłącza się od agenta pracującego. Agent pracujący pozostaje powiązany z identyfikatorem XID transakcji. Może on teraz obsługiwać tylko żądania transakcji z powiązaniem z nim identyfikatorem XID.

W tym momencie inna aplikacja może zgłosić żądanie transakcji innej niż XA. Nawet jeśli nie będzie żadnych innych wolnych agentów pracujących, agent powiązany z identyfikatorem XID nie będzie dostępny dla drugiej aplikacji. Uważany jest on za agenta aktywnego. Dla drugiej aplikacji musi zostać utworzony nowy agent pracujący. Gdy druga aplikacja zakończy swoją transakcję, związany z nią agent pracujący zostanie zwrócony do puli dostępnych agentów.

W międzyczasie inne aplikacje żądające transakcji powiązanych z identyfikatorem XID pierwszego agenta mogą podłączać się do tego agenta oraz odłączać się od niego, co spowoduje wykonanie dla nich dedykowanej transakcji XA. Każda aplikacja żądająca tej konkretnej transakcji zostanie wysłana do tego agenta pracującego, jeśli będzie on wolny.

Agent pracujący nie zostanie zwolniony do puli ogólnej, dopóki aplikacja nie zgłosi wywołania granicy transakcji (nie `xa_end()`). Na przykład aplikacja może zakończyć transakcję wywołaniem `xa_commit()` i w tym miejscu agent pracujący usunie powiązanie z identyfikatorem XID i wróci do puli dostępnych agentów. Każda aplikacja zgłaszająca żądanie może wtedy użyć go zarówno do innej transakcji XA, jak też do transakcji innego typu niż XA.

Pule połączeń i koncentrator połączeń

Chociaż pule połączeń i koncentrator połączeń wydają się wykazywać pewne podobieństwa, mechanizmy te różnią się w implementacji i służą różnym celom. Pule połączeń pomagają ograniczyć obciążenie procesora związane z obsługą połączeń z bazą danych i obsłużyć znaczną ilość połączeń. Koncentrator połączeń pomaga w zwiększeniu skalowalności opartego o system DB2 for z/OS i rozwiązanie DB2 Connect przez optymalizowanie użycia serwerów bazy danych hosta.

Połączenie należące do puli połączeń może być ponownie wykorzystane tylko wtedy, gdy aplikacja, do której należy połączenie, zgłosi żądanie rozłączenia. W wielu dwuwarstwowych aplikacjach typu klient/serwer użytkownicy nie rozłączają się w ogóle w ciągu całego dnia roboczego. Podobnie większość serwerów aplikacji w aplikacjach wielowarstwowych nawiązuje połączenia z bazą danych przy uruchamianiu serwera i nie zwalnia ich aż do zatrzymania serwera aplikacji.

W tych środowiskach zestawianie połączeń przyniesie co najwyżej niewielką korzyść. Jednak w środowiskach WWW i środowiskach klient/serwer, w których częstotliwość połączeń i rozłączeń jest wyższa, pule połączeń spowodują znaczną poprawę wydajności. Koncentrator połączeń przydziela zasoby bazy danych na hoście tylko na czas trwania transakcji SQL, utrzymując jednocześnie aktywność aplikacji użytkownika. Umożliwia to tworzenie konfiguracji, w których liczba wątków programu DB2 oraz ilość wykorzystywanych przez nie zasobów może być znacznie mniejsza niż w sytuacji, w której każda aplikacja miałaby swój własny wątek.

Jeśli chodzi o bezawaryjne działanie i równoważenie obciążenia, koncentrator połączeń jest wyborem oczywistym, gdyż umożliwia on przenoszenie obciążenia z każdą nową transakcją. Technika zestawiania połączeń może oferować jedynie bardzo ograniczone równoważenie i to tylko w trakcie połączenia.

Z uwagi na różnice w ich przeznaczeniu mechanizmy pul połączeń i koncentratora połączeń powinny być używane jednocześnie.

Menedżer transakcji WebSphere MQ i produkt DB2 for z/OS wymagają koncentratora połączeń

W przypadku uruchamiania aplikacji w środowisku IBM WebSphere MQ (znanym wcześniej jako IBM MQSeries), WebSphere MQ może działać jako zgodny z XA menedżer transakcji, koordynujący wszystkie rozproszone transakcje zatwierdzania dwufazowego. Jeśli produkt WebSphere MQ działa jako taki menedżer transakcji, a źródła danych to rodzina produktów DB2, należy spełnić określone wymagania konfiguracyjne.

Większość wymagań konfiguracyjnych dla takiego środowiska menedżera transakcji została już opisana w innych miejscach. Na przykład konieczne jest ustawienie parametru konfiguracyjnego DB2 **tp_mon_name** na wartość MQ w kliencie środowiska wykonawczego DB2.

Jednak jedno wymaganie konfiguracyjne zostało pominięte. Wymaganie to dotyczy programu DB2 Connect, który łączy się ze źródłami danych w postaci serwerów DB2 for z/OS: aby używać produktu WebSphere MQ do koordynowania rozproszonych transakcji, w których uczestniczą serwery DB2 for z/OS i IBM DB2 for IBM i, należy włączyć opcję koncentratora połączeń DB2 Connect na bramie. Koncentrator połączeń jest włączony, jeśli wartość parametru **max_connections** jest większa od wartości parametru **max_coordagents**.

Jeśli koncentrator połączeń nie zostanie włączony, może to spowodować nieprzewidziane zachowanie transakcji.

Jeśli jest używany menedżer transakcji WebSphere MQ oraz serwer DB2 for z/OS, aplikacja musi ustawić rejestry specjalne dla każdej transakcji lokalnej lub globalnej.

Strojenie serwera DB2 Connect

Do dostrajania programu DB2 Connect mogą zostać użyte różne parametry z pliku konfiguracyjnego menedżera bazy danych.

RQRIOBLK

Parametr **RQRIOBLK** ustawia maksymalną wielkość sieciowych bloków we/wy. Użycie większego bloku może poprawić wydajność przesyłania większych żądań. Wielkość bloku nie ma zazwyczaj wpływu na czas odpowiedzi mniejszych żądań, na przykład żądania dotyczącego pojedynczego wiersza danych.

Większe bloki wymagają zwykle więcej pamięci na serwerze DB2 Connect. Powoduje to zwiększenie zajętego obszaru pamięci i może zwiększyć liczbę operacji stronicowania na małych stacjach roboczych.

Należy używać domyślnej wielkości bloku w architekturze DRDA (32767), o ile nie spowoduje to zbyt intensywnego stronicowania przy wykonywaniu aplikacji. W przeciwnym razie należy zmniejszać wielkość bloku we/wy, aż do zlikwidowania stronicowania. Po rozpoczęciu stronicowania nastąpi zauważalne zmniejszenie wydajności. Przy użyciu narzędzi do monitorowania wydajności (takich jak narzędzie **vmstat** dla systemów operacyjnych Linux i UNIX) można sprawdzić, czy w systemie występuje stronicowanie.

DIR_CACHE

Parametr **DIR_CACHE** określa, czy informacje dotyczące katalogu są buforowane. Jeśli używane jest buforowanie (**DIR_CACHE=YES**), to pliki katalogu są odczytywane i zapisywane w pamięci podręcznej w celu zminimalizowania obciążenia obliczeniowego związanego z tworzeniem wewnętrznej struktury katalogu i odczytywaniem plików katalogu przy każdym nawiązaniu połączenia.

Jeśli buforowanie nie jest używane (**DIR_CACHE=NO**), to przy każdym połączeniu z bazą danych odpowiedni katalog jest odczytywany z dysku i wykonywane jest przeszukiwanie. Po znalezieniu żądanych pozycji zwalniana jest cała pamięć związana z przeszukiwaniem katalogu.

Przy włączonym buforowaniu pamięć podręczna współużytkowanego katalogu jest budowana podczas przetwarzania komendy **db2start** i zwalniana po zatrzymaniu działania programu DB2. Pamięć ta jest używana przez wszystkie procesy serwera DB2 (**db2agent**). Również pamięć podręczna katalogu prywatnej aplikacji jest tworzona przy pierwszym odwołaniu aplikacji do bazy danych i jest zwalniana po zakończeniu aplikacji.

Każda pamięć podręczna dostarcza obraz systemowego katalogu baz danych, katalogu DCS i katalogu węzłów. Pamięć podręczna redukuje koszty związane z połączeniem przez eliminowanie operacji we/wy pliku katalogu i minimalizowanie przeszukiwania katalogu.

Po zaktualizowaniu zmiany nie są natychmiast wprowadzane do pamięci podręcznej. Jeśli w pamięci podręcznej nie zostanie odnaleziona pozycja katalogu, przeszukiwany jest katalog pierwotny.

Pamięć podręczna zwiększa pamięć prywatną potrzebną do wykonywania aplikacji. Jeśli pamięć podręczna nie istnieje, pamięć prywatna jest używana do przeszukiwania katalogu. Ogólnie użycie pamięci współużytkowanej przez program DB2 wzrasta nieznacznie, ponieważ informacje z katalogu współużytkowane przez agenty baz danych są przesyłane do tej pamięci. Wymagana wielkość pamięci podręcznej zależy od liczby pozycji zdefiniowanych w każdym katalogu.

NUMDB

Wartość parametru konfiguracyjnego **NUMDB** nie miała wpływu na działanie poprzednich wersji produktu DB2 Connect, zostało to jednak zmienione począwszy od wersji 8. Parametr ten wskazuje maksymalną liczbę baz danych, do których klienci mogą uzyskać połączenia za pośrednictwem serwera DB2 Connect. Dokładniej, jest to maksymalna liczba różnych aliasów baz danych, które mogą zostać wpisane do katalogu na serwerze DB2 Connect.

Inne parametry programu DB2 Connect

Parametry **AGENTPRI** i **MAXAGENTS** są nieaktualne w wersji 9.5

Komendy aktualizujące wartości parametru **MAXAGENTS** będą nadal działały, aby zapewnić działanie istniejących aplikacji, ale wartości te będą ignorowane. Nazwa parametru nie występuje na żadnej z list konfiguracyjnych. W poprzednich wersjach łączna liczba agentów tworzonych w danej partycji DB2 była kontrolowana za pomocą parametru **MAXAGENTS**. Teraz istnieje możliwość zautomatyzowania procesu konfiguracji agentów.

Domyślnie parametr **NUM_POOLAGENTS** zostanie ustawiony na **AUTOMATIC** z domyślną wartością 100. Również parametr **MAX_COORDAGENTS** zostanie domyślnie ustawiony na **AUTOMATIC** z domyślną wartością 200.

Aby przesłać łańcuchy rozliczeniowe z aplikacji klienta do serwera DB2 Connect, należy użyć właściwych dla interfejsu API metod ustawiania informacji rozliczeniowej. Metody właściwe dla interfejsu API działają szybciej niż ustawienie zmiennej środowiskowej **DB2ACCOUNT**.

IBM Data Server Driver for JDBC and SQLJ

Właściwość `com.ibm.db2.jcc.DB2BaseDataSource.clientAccountingInformation`

Dostawca IBM Data Server Provider for .NET

Właściwość `DB2Connection.ClientAccountingInformation`

CLI/ODBC

Parametr konfiguracyjny `ClientAcctStr CLI/ODBC`

Wbudowany SQL (C, C++ i COBOL)

Funkcja `sqlesact`

Jeśli nie jest potrzebny dopasowany plik odwzorowujący `SQLCODE`, wydajność można poprawić przez używanie domyślnego odwzorowania `SQLCODE` lub wyłączenie go. Domyślny plik odwzorowania jest wbudowany w bibliotekę DB2 Connect; dostosowany plik odwzorowania musi być wczytany z dysku, co niekorzystnie wpływa na wydajność.

Dostrajanie bazy danych na hoście

Na wydajność systemu będzie miała wpływ wydajność hosta lub serwera bazy danych na komputerze mainframe IBM. Różne systemy zarządzania baz danych mają różne opcje wydajności. Optymalizatory języka SQL w różnych systemach mogą zachowywać się w różny sposób, nawet jeśli używana jest ta sama aplikacja.

Więcej informacji zawiera dokumentacja systemu serwera bazy danych na komputerze mainframe IBM.

Warto poprawić wydajność przy użyciu opcji wiązania z odczytem niezatwierdzonym (UR) lub bez zatwierdzenia (NC) wszędzie, gdzie jest to możliwe, aby uniknąć chronologicznego zapisywania zmian.

Uwaga: W przypadku użycia odczytu niezatwierdzonego (UR) dane niezapisane do kroniki można tylko odczytywać (nie można ich aktualizować) i to tylko w przypadku, gdy opcja łączenia danych w bloki ma wartość **ALL**.

W zależności od serwera aplikacji i dostarczonej przez niego granulacji blokowania, poziom wyodrębnienia używany dla zapytania lub aplikacji może mieć znaczący wpływ na wydajność. Baza danych powinna mieć odpowiedni poziom normalizacji, skuteczne wykorzystanie indeksów i odpowiednio przydzieloną przestrzeń bazy danych. Na wydajność mogą mieć również wpływ typy danych, co zostało opisane poniżej.

Uwagi dotyczące dostrajania sieci

Najlepszym sposobem zwiększenia ogólnej wydajności w środowisku rozproszonej bazy danych jest usunięcie opóźnień powstających w sieci.

Administratorzy sieci często zauważają, że praca w sieci jest wydajniejsza, jeśli między transmisjami zostaje zgromadzonych tak dużo danych, jak to tylko możliwe. Tego podejścia nie da się zastosować dla aplikacji, takich jak rozproszone bazy danych, ponieważ to one generują opóźnienia w sieci. Użytkownik końcowy nie dostrzega wydajności sieci, jedynie opóźnienia.

Większość urządzeń sieciowych ma parametry opóźnienia i ustawione wartości domyślne, które są nieodpowiednie dla rozproszonych baz danych. Aby zwiększyć wydajność, należy odnaleźć te parametry i, o ile jest to możliwe, ustawić dla nich wartość zero. Ponadto należy sprawdzić, czy wielkość buforu urządzenia jest wystarczająca, aby zapobiec retransmisjom spowodowanym przez utratę danych. Na przykład systemy UNIX zazwyczaj mają domyślną wartość głębokości kolejek transmisji i odbierania równą 32. Aby zwiększyć wydajność, należy ustawić głębokość kolejki na 150. W ustawieniach sterowania łączem danych odpowiednim parametrem jest głębokość wejściowa, która również powinna wynosić 150.

W większości miejsc parametr IOBUF ma za małą wartość. Ma on zwykle wartość 500, ale doświadczenie pokazuje, że wartość 3992 powoduje najlepszą pracę, gdy przekazywane są duże ilości danych, szczególnie dla połączeń poprzez kanał, takich jak ESCON lub 3172.

W systemie LAN wielkości okien transmisji i odbierania DLC (sterowanie łączem danych) lub LLC (sterowanie łączem logicznym) mogą mieć ogromny wpływ na wydajność. Wartość wysyłania powinna mieć wartość 7 lub większą. Dla większości konfiguracji najlepsza wartość odbioru wynosi 4 lub mniej.

Jeśli używana jest sieć Ethernet, należy ustawić wielkość segmentu TCP na 1500 bajtów. Dla sieci Token Ring lub FDDI wartość ta powinna być ustawiona na 4400 bajtów, a w przypadku korzystania z adaptera ESCON z protokołem TCP/IP, wielkość segmentu powinna zawsze mieć wartość 4096.

Dla sieci TCP/IP wielkości buforów wysyłania i odbioru TCP powinny być ustawione na wartość większą niż 32768. Ogólnie najlepszą wartością jest 65536.

Uwaga: Ustanowienie połączenia od gatewaya do serwera (połączenie wychodzące) jest znacznie kosztowniejsze niż ustanowienie połączenia od klienta do gatewaya (połączenie przychodzące). W środowisku, w którym tysiące klientów często łączy (i rozłącza) się z serwerem przez gateway, ustanawianie połączeń wychodzących stanowi znaczną część czasu przetwarzania. Program DB2 Connect umożliwia kolejkowanie połączeń przez protokół TCP/IP. Gdy klient żąda odłączenia od serwera, gateway usuwa połączenie przychodzące z klientem, ale utrzymuje w puli połączenie wychodzące z serwerem. Gdy nowy klient pojawia się w gatewayu, żądając połączenia, gateway udostępnia istniejące połączenie z puli, ograniczając w ten sposób całkowity czas połączenia i redukując wysoki koszt połączenia CPU na serwerze.

Podsumowanie metod dostrajania wydajności sieci zawiera Tabela 27.

Tabela 27. Metody dostrajania wydajności sieci

Czego należy szukać	Przykład	Ustawienia	Uwagi
Celowe opóźnienia	Parametry opóźnienia dla urządzeń sieciowych	Ustawić na 0.	Ustawienia domyślne mają zwykle większe wartości.

Tabela 27. Metody dostrajania wydajności sieci (kontynuacja)

Czego należy szukać	Przykład	Ustawienia	Uwagi
Bufory	Parametr IOBUF	Ustawić na 3992.	Szczególnie korzystne dla adaptera ESCON lub innego adaptera kanału.
Bufory	RUSIZE	Optymalna wielkość to 4096.	Ustawienie parametrów RUSIZE i RQRIOLBK na tę samą wielkość może dać najlepszą wydajność.
Bufory	Pacing	VPACING, PACING i profile trybu należy ustawić na 63.	Jeśli można, należy zastosować pacing dostosowujący.
Ustawienia adaptera	Głębokość kolejki transmisji/odbioru	Zalecana wartość to 150.	Wartość domyślna zazwyczaj wynosi 32.
Ustawienia TCP	Wielkości segmentów	1500 w sieci Ethernet, 4400 w sieciach Token Ring i FDDI.	Adaptery ESCON używane z protokołem TCP/IP powinny zawsze być ustawione na wartość 4096.
Ustawienia TCP	Wielkości przestrzeni transmisji/odbioru	64 kB dla obu parametrów.	Domyślną wartością jest tylko 8192 dla systemu Windows. Może być ustawiona w rejestrze systemu Windows.

Rywalizacja o zasoby systemowe

Wydajność zmniejsza się także, jeśli wiele zadań rywalizuje o zasoby systemowe.

Należy uwzględnić następujące kwestie:

- Czy jednostka centralna jest całkowicie wykorzystywana? Rozważ aktualizację do nowej wersji systemu, redukcję jego obciążenia i dostrojenie systemu w celu zmniejszenia wykorzystania zasobów procesora.
- Czy pamięć została całkowicie zapełniona? Rozważ aktualizację pamięci, redukcję obciążenia systemu oraz jego dostrojenie w celu zmniejszenia obciążenia pamięci.
- Czy kontroler adaptera komunikacyjnego nie jest zbyt zajęty? Rozważ zaktualizowanie sieci lub odpowiedni dobór pary kart Token Ring.
- Czy jeden z podsystemów nie jest zbyt zajęty i czy ten podsystem jest umieszczony w ścieżce danych?
- Czy w systemie nie zostały uruchomione niepotrzebne procesy lub zadania? Ogólnie przyjęto zasadę, aby nie konfigurować i nie uruchamiać usług, jeśli nie są używane regularnie, ponieważ będą one niepotrzebnie korzystać z zasobów systemowych.
- Czy kilka procesów lub zadań nie korzysta z większości zasobów? Czy można je zatrzymać? Czy można obniżyć ich priorytety? Czy można je poprawić, aby nie korzystały z tylu zasobów?

Rozwiązywanie problemów dotyczących wydajności w programie DB2 Connect

Jeśli użytkownicy programu DB2 Connect zgłaszają długi czas odpowiedzi dla dużych zapytań z serwerów mainframe IBM, istnieje kilka ustawień konfiguracyjnych, które mogą pomóc rozwiązać ten problem z wydajnością.

Możliwych przyczyn problemów z wydajnością należy szukać w następujących obszarach:

1. W przypadku zapytań zwracających duże bloki danych z serwera mainframe IBM (zwykle 32 kB danych i więcej) należy nadać parametrowi konfiguracyjnemu **RQRIOBLK** menedżera bazy danych wartość **32767**. Można to zrobić, używając procesora wiersza komend w następujący sposób:

```
db2 update database manager configuration using RQRIOBLK 32767
```
2. Należy sprawdzić, czy maksymalna wielkość RU w definicji trybu IBMRDB została ustawiona na odpowiednią wartość. Dla połączeń z wykorzystaniem sprzętu Token Ring zalecana jest wartość nie mniejsza niż 4 kB. Dla połączeń z wykorzystaniem sprzętu Ethernet czynnikiem ograniczającym może być maksymalna wielkość ramki równa 1536 bajty.

Dostrajanie programu DB2 for z/OS

W systemie z/OS można zoptymalizować przetwarzanie wątków nieaktywnych.

W wersji 5 liczba jednocześnie przyłączonych klientów nie może przekroczyć 25 000. We wszystkich przypadkach maksymalna liczba jednocześnie aktywnych klientów wynosi 1999. Każdy klient stacji roboczej może być przyłączony również wtedy, gdy jest nieaktywny; wątek takiego klienta jest umieszczany w łańcuchu nieaktywnym przy każdym zatwierdzeniu.

Parametry DSNZPARM: CMTSTAT, CONDBAT i MAXDBAT wpływają na przetwarzanie wątków. Aby wydajność była jak największa, należy ustawić dla parametru CMTSTAT wartość INACTIVE, dopasować CONDBAT do maksymalnej liczby połączonych wątków DBAT zapewniającej wysoką wydajność i ustawić parametr MAXDBAT na największą akceptowalną liczbę aktywnych wątków DBAT.

Zwiększanie szybkości przesyłania danych przez oprogramowanie DB2 Connect

Poza łączeniem w bloki wierszy zestawu wynikowego zapytania produkt DB2 for z/OS może również w odpowiedzi na żądanie OPEN lub FETCH zwracać do zdalnego klienta, takiego jak DB2 Connect, wiele takich bloków zapytania.

Zamiast cyklicznego wysyłania przez klienta do serwera DB2 for z/OS żądań pojedynczych bloków danych wierszy za każdym razem, klient może opcjonalnie zażądać, aby serwer zwracał pewną liczbę bloków zapytania dodatkowo poza tym, który zawsze jest zwracany. Bloki te są nazywane dodatkowymi blokami zapytania.

Ta nowa opcja pozwala klientowi ograniczyć odwracanie linii sieciowej, które stanowi główny składnik kosztów wpływających na wydajność sieci. Ograniczenie liczby żądań bloków zapytania wysyłanych przez klienta do serwera przekłada się na znaczny wzrost wydajności. Wynika on z faktu, że przełączanie między trybem nadawania i odbioru jest operacją kosztowną z punktu widzenia wydajności. Produkt DB2 Connect może korzystać teraz z tej możliwości zwiększenia wydajności przez domyślne żądanie dodatkowych bloków zapytania od serwera DB2 for z/OS.

Aby dla preferowanego protokołu sieciowego TCP/IP w pełni korzystać z możliwości zwracania dodatkowych bloków zapytania (każdy może mieć wielkość do 32 kB), w

produkcje DB2 Connect włączone zostały zgodnie ze specyfikacją RFC-1323 rozszerzenia skalowania okna. Ta opcja umożliwia dynamiczne korygowanie wielkości okien wysyłania i odbierania w protokole TCP/IP w celu efektywnego dostosowania ich do potencjalnie olbrzymich ilości danych zwracanych w dodatkowych blokach zapytania.

Dodatkowy blok zapytania

Obsługa dodatkowego bloku zapytania na serwerach z bazą danych DB2 for z/OS w wersji 7 lub późniejszej jest skonfigurowana poprzez parametr EXTRA BLOCKS SRV na panelu instalacyjnym narzędzia DB2 DDF. Konfigurowanie tej obsługi polega na sterowaniu maksymalną liczbą dodatkowych bloków zapytania, które program DB2 może odesłać do klienta w odpowiedzi na żądanie.

Parametrowi temu można nadać wartość z zakresu od 0 do 100. Nadanie parametrowi wartości 0 powoduje wyłączenie wysyłania dodatkowych bloków zapytania. Aby najpełniej wykorzystać tę opcję, należy zawsze używać wartości domyślnej, która wynosi 100, eliminując przy tym wszelkie przeszkody w sieci, które nakazywałyby obniżenie tej wartości.

Po stronie klienta, gdzie aplikacja uzyskuje dostęp do produktu DB2 for z/OS bezpośrednio poprzez zainstalowany w tym samym miejscu produkt DB2 Connect lub poprzez zainstalowany na innym serwerze produkt DB2 Connect, istnieją różne sposoby aktywowania obsługi odpowiedniego produktu DB2 Connect na podstawie kursora lub instrukcji:

- wykorzystanie wielkości zestawu wierszy zapytania dla kursora
- użycie klauzuli 'OPTIMIZE for N ROWS' w instrukcji SELECT skojarzonej z kursorem
- użycie klauzuli 'FETCH FIRST N ROWS' w instrukcji SELECT skojarzonej z kursorem

Program DB2 Connect może włączyć obsługę dodatkowych bloków zapytania przy użyciu różnych funkcji API SQL:

Wbudowany SQL

- Użytkownik może wywołać dla zapytania obsługę dodatkowego bloku zapytania przez określenie klauzuli OPTIMIZE for N ROWS, FETCH FIRST N ROWS ONLY lub obu wewnątrz instrukcji SELECT.
- Podanie klauzuli OPTIMIZE for N ROWS oznacza, że produkt DB2 for z/OS będzie próbował połączyć w blok wymaganą liczbę wierszy zwracanych do produktu DB2 Connect, zgodnie z ustawieniem parametru instalacyjnego EXTRA BLOCKS SRV DDF. Aplikacja może wybrać pobieranie większej niż N liczby wierszy, ponieważ produkt DB2 for z/OS nie ogranicza do N całkowitej liczby wierszy, które mogą zostać ostatecznie zwrócone jako zestaw wynikowy zapytania.
- Klauzula FETCH FIRST N ROWS ONLY działa w podobny sposób, z wyjątkiem tego, że zestaw wynikowy zapytania jest ograniczony do N wierszy przez produkt DB2 for z/OS. Pobranie większej liczby wierszy niż N spowodowałoby wygenerowanie kodu SQL +100 (koniec danych).

CLI/ODBC

- Użytkownik może wywołać obsługę dodatkowych bloków zapytania, korzystając z atrybutu instrukcji SQL_MAX_ROWS.
- Klauzula FETCH FIRST N ROWS ONLY używana jest natomiast w przypadku serwera DB2 for z/OS w wersji 7.1 lub późniejszej.
 - W wersji 7 zestaw wynikowy zapytania jest ograniczony do N wierszy przez produkt DB2 for z/OS. Próba pobrania większej liczby wierszy niż N spowodowałaby zwrócenie kodu SQL_NO_DATA_FOUND.
 - W wersji 8 i późniejszych interfejs CLI gwarantuje, że tylko pierwszych N wierszy jest zwracanych do aplikacji poprzez menedżer kursorów klienta.

JDBC Użytkownik może wywołać obsługę dodatkowych bloków zapytania, korzystając z metody `setMaxRows`. Podobnie jak przy włączaniu interfejsu CLI/ODBC, produkt DB2 Connect zaznaczy klauzulę `OPTIMIZE for N ROWS` w przypadku serwera DB2 for z/OS w wersji 6.x. Produkt DB2 Connect zaznaczy również klauzulę `FETCH FIRST N ROWS ONLY` w przypadku serwera DB2 for z/OS w wersji 7.1 lub późniejszej.

Skalowanie okien RFC-1323

Skalowanie okien jest obsługiwane na wszystkich platformach Windows, Linux i UNIX, które obsługują zgodne ze specyfikacją RFC-1323 rozszerzenia protokołu TCP/IP. Tę opcję można włączyć w produkcie DB2 dla systemów Windows, Linux lub UNIX za pomocą zmiennej rejestrowej DB2 **DB2SORCVBUF**.

Aby włączyć skalowanie okien, należy nadać tej zmiennej rejestrowej wartość większą niż 64 kB. Na przykład w produkcie DB2 dla systemów Windows, Linux lub UNIX można wywołać komendę `db2set DB2SORCVBUF=65537`.

Maksymalne wielkości buforów wysyłania i odbierania zależą od określonego systemu operacyjnego. Aby sprawdzić, czy skonfigurowane wielkości buforów zostały zaakceptowane, użytkownik może nadać parametrowi konfiguracyjnemu menedżera bazy danych **diaglevel** wartość 4 (poziom informacyjny) i przejrzeć komunikaty w dzienniku powiadomień administratora.

Aby skalowanie okien przyniosło efekt, musi być włączone po obu stronach połączenia - zarówno na stacji roboczej, jak i na hoście, bezpośrednio przez stos TCP/IP systemu operacyjnego, bądź pośrednio poprzez produkt bazodanowy DB2. Na przykład w przypadku produktu DB2 for z/OS skalowanie okien może obecnie być aktywowane tylko poprzez system operacyjny przez ustawienie parametru `TCPRCVBUFRSIZE` na dowolną wartość wyższą niż 64K. Jeśli zdalny klient IBM Data Server Client uzyskuje dostęp do bazy danych DB2 na komputerze mainframe IBM za pośrednictwem stacji roboczej serwera DB2 Connect, można również włączyć skalowanie okien po stronie klienta. Korzystając z tego samego elementu, można również włączyć skalowanie okien między zdalnym klientem IBM Data Server Client a stacją roboczą serwera DB2, jeśli nie bierze w tym udziału baza danych DB2 na komputerze mainframe IBM.

Chociaż skalowanie okien ma na celu zwiększenie wydajności sieci, należy podkreślić, że cel ten nie zawsze zostaje zrealizowany. Kombinacje takich czynników, jak wielkość ramki używana przez adapter sieci Ethernet lub Token Ring, wielkość IP MTU i inne ustawienia routerów w trakcie połączenia, mogą spowodować nawet obniżenie wydajności przy włączonym skalowaniu okien. Dlatego domyślnie skalowanie okien jest wyłączone, a bufory wysyłania i odbierania mają wielkość 64 kB.

Należy ocenić skutki włączenia funkcji skalowania okien i wykonać wszelkie niezbędne korekty ustawień sieci. Wprowadzenie do zagadnień dotyczących strojenia sieci w celu zwiększenia wydajności zawiera serwis WWW www.networking.ibm.com/nhd/webnav.nsf/pages/netdocs.html.

Wysoka dostępność i równoważenie obciążenia w połączeniach z bazą danych na hoście

Na współczesnym rynku technologii informacyjnych istnieje duże zapotrzebowanie na rozwiązania gwarantujące nieprzerwaną dostępność danych.

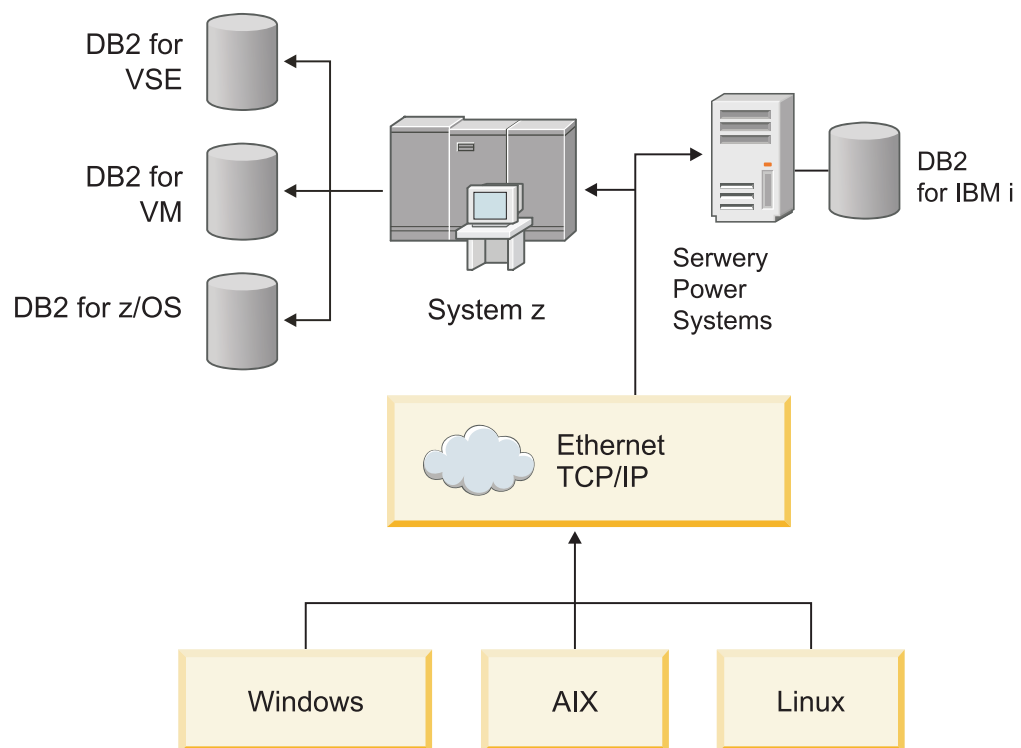
Zapotrzebowanie to musi zostać spełnione, aby firmy mogły zachować konkurencyjność i stale się rozwijać. Wiele współczesnych aplikacji WWW i arkuszy kalkulacyjnych wymaga dostępu do danych przedsiębiorstwa.

W tym celu konieczne jest nawiązywanie niezawodnych, szybkich i bezpiecznych połączeń z bazami danych na komputerach mainframe IBM. Takie połączenie musi być stale dostępne i zdolne do obsługi wysokiego zapotrzebowania na połączenia w warunkach krytycznego obciążenia.

Jak zatem budować takie połączenia?

Scenariusz wysokiej dostępności

Firma dysponuje szeregiem stacji roboczych i serwerów aplikacji działających pod kontrolą systemów operacyjnych Windows, Linux i UNIX. Komputery te wymagają dostępu do danych znajdujących się w kilku bazach danych na komputerach mainframe IBM. Aplikacje działające na tych komputerach potrzebują szybkich i niezawodnych połączeń z bazami danych. Cały system jest połączony siecią Ethernet wykorzystującą protokół TCP/IP.



Rysunek 11. Przykładowy scenariusz z użyciem sieci

Aby stacje robocze i serwery aplikacji miały dostęp do baz danych na komputerach mainframe IBM, konieczne jest pośrednictwo elementu obsługującego połączenia. Komponent ten musi zapewniać połączenia z bazami danych na komputerach mainframe IBM charakteryzujące się wysoką dostępnością, stabilnością i szybkością. Musi on także być skalowalny w zakresie przewidywanego przyszłego wzrostu liczby połączeń.

Aby uzyskać szczegółowe informacje dotyczące rozwiązania korzystającego z produktu DB2 Connect i opcji automatycznego przekierowywania klientów, użyj odsyłaczy do stron pokrewnych.

Konwersja danych hosta

Podczas przekazywania danych pomiędzy różnymi środowiskami (takimi jak Intel [Windows], IEEE [Linux i UNIX], System z [VM, VSE, z/OS], IBM Power Systems [IBM]),

liczbowe typy danych (takie jak dziesiętne, całkowite, zmiennopozycyjne) mogą wymagać konwersji. Konwersja ta może mieć wpływ na wydajność.

Koszt jednostki centralnej związany z konwersją znaków jednobajtowych jest generalnie mniejszy niż koszt konwersji danych numerycznych (gdzie konwersja danych jest wymagana).

Koszt konwersji danych DATE/TIME/TIMESTAMP jest prawie taki sam, jak koszt konwersji danych jednobajtowych CHAR. Najdroższa jest konwersja danych zmiennopozycyjnych FLOATING. Projektant aplikacji może skorzystać z tych faktów, projektując aplikację opartą na produkcie DB2 Connect.

Jeśli tabela bazy danych ma kolumnę zdefiniowaną 'FOR BIT DATA', nie jest wymagane wykonywanie konwersji danych znakowych przekazywanych między aplikacją i bazą danych. Kolumny tej można użyć podczas archiwizacji danych na serwerze bazy danych na komputerze mainframe IBM.

Typy danych znakowych

Dane znakowe mogą być typu CHAR lub VARCHAR.

Wydajność obsługi danych zależy od typowej długości danych w polu:

- Jeśli wielkość danych rzeczywistych zmienia się znacząco, wydajniejszy jest typ VARCHAR, ponieważ CHAR dodaje dodatkowe puste znaki, aby wypełnić pole. Te puste znaki muszą być przesyłane przez sieć tak samo, jak inne znaki.
- Jeśli wielkość danych rzeczywistych nie zmienia się znacząco, bardziej wydajny jest typ CHAR, ponieważ każde pole VARCHAR ma kilka bajtów informacji na temat długości, które też muszą zostać przesłane.

Sprzęt sieciowy

Poniżej wymieniono zagadnienia dotyczące sprzętu: szybkość sieci lub nośnika transmisji; adapter sieciowy lub sterownik komunikacyjny; topologia sieci; ruch w sieci i niezawodność sieci.

- Szybkość sieci lub nośnika transmisji
Szybszy nośnik transmisji poprawia wydajność. Poniżej podano przykładowe szybkości przesyłania danych surowych:

Kanał-kanał (technika światłowodowa)

4,0 MB/s

Sieć LAN o szybkości 16 MB/s

2,0 MB/s

Kanał-kanał (zwykle)

1,0 MB/s

Sieć LAN o szybkości 4 MB/s

0,5 MB/s

Nośna T1 o dużej szybkości (1,544 MB/s)

0,193 MB/s

Szybka zdalna linia telefoniczna 56 kB/s

0,007 MB/s

Modem 19,6 kB/s

0,002 MB/s

Modem 9600 b/s

0,001 MB/s.

Szybkość przesyłania danych jest ograniczona przez najwolniejszy nośnik transmisji na drodze do serwera bazy danych na komputerze mainframe IBM.

- Adapter sieciowy lub sterownik komunikacyjny

Należy uważnie planować użytkowanie pamięci adaptera sieciowego oraz sterownika komunikacyjnego. Dodatkowo należy razem ze specjalistą od sieci sprawdzić, czy kontroler może obsługiwać dodatkowy ruch wygenerowany przez program DB2 Connect.

- Topologia sieci

Jeśli dane są przekazywane pomiędzy sieciami LAN lub innymi sieciami, należy wziąć pod uwagę potrzebny na to czas. Na całkowity czas składają się również przejścia przez mosty, routery i gatewaye. Na przykład zmniejszenie liczby mostów, przez które przechodzą dane, zredukuje liczbę przeskoków wymaganych dla każdego żądania.

Należy również rozważyć fizyczną odległość między węzłami. Nawet jeśli komunikat jest przesyłany przez satelitę, czas transferu jest ograniczony przez prędkość światła ($3 * 10^8$ m/s) oraz odległość transmisji tam i z powrotem między nadawcą i odbiorcą.

- Ruch w sieci

Jeśli przepustowość sieci zostanie w pełni wykorzystana, zmniejszy się zarówno szerokość pasma, jak i szybkość przesyłania danych dla pojedynczej aplikacji.

Gdy dane zostaną zgromadzone, w pewnym miejscu sieci może wystąpić przeciążenie; na przykład w starym NCP z buforem bardzo małej wielkości.

- niezawodność sieci

Jeśli błędy w sieci występują często, przepustowość sieci zmniejsza się i spada jej wydajność z powodu konieczności ponownej transmisji danych.

Dostrajanie wydajności aplikacji CLI/ODBC

CLI/ODBC jest aplikacyjnym interfejsem programistycznym (API) języka SQL, który może być wywoływany przez aplikacje bazy danych. Funkcje CLI wywołują procedury składowane DB2, które z kolei uzyskują dostęp do tabel katalogów systemowych. W przypadku wystąpienia problemów z wydajnością aplikacji CLI/ODBC należy rozważyć dostrojenie ich zachowania przy użyciu parametrów CLI/ODBC.

Niektóre aplikacje korzystają z interfejsów API ODBC do zbierania informacji (metadanych) używanych w trakcie dalszego przetwarzania. Dziesięć dopuszczalnych wywołań API dotyczących metadanych to:

- SQLTables
- SQLColumns
- SQLSpecialcolumns
- SQLStatistics
- SQLPrimarykeys
- SQLForeignkeys
- SQLTablePrivileges
- SQLColumnPrivileges
- SQLProcedures
- SQLProcedureColumns

Niektóre aplikacje CLI/ODBC używające wymienionych wcześniej funkcji API metadanych mogą wykonywać zapytania dla wszystkich obiektów w bazie danych. Na przykład

wywołanie `SQLTables` żąda metadanych dla wszystkich tabel w bazie danych. W przypadku dużego systemu takie żądania mogą powodować duży ruch w sieci, zabierać dużo czasu i zużywać znaczną ilość zasobów serwera.

Za pomocą niektórych parametrów inicjowania CLI/ODBC można ograniczyć ilości danych zwracanych przez początkowe wywołania funkcji API na etapie "zbierania informacji" po pierwszym uzyskaniu połączenia z bazą danych. Parametry te można ustawić następującymi metodami:

1. Ręczna edycja pliku `db2cli.ini`.
2. Aktualizacja konfiguracji CLI bazy danych przy użyciu interfejsu wiersza komend DB2.

Do parametrów należą:

- `DBName`
- `TableType`
- `SchemaList`
- `SysSchemae`
- `GrantorList`
- `GranteeList`

Rozdział 10. Rozwiązywanie problemów

Rozwiązywanie problemów dotyczących serwera DB2 Connect

W skład środowiska DB2 Connect wchodzi wiele produktów, takich jak oprogramowanie, sprzęt i produkty do obsługi komunikacji. Najlepszym podejściem do rozwiązywania problemów jest metoda eliminacji i uściślenia dostępnych danych, tak aby dojść do prawidłowego wniosku (znaleźć miejsce wystąpienia błędu).

Po wybraniu odpowiedniego tematu i po zgromadzeniu niezbędnych informacji należy przejść do odpowiedniej części.

Zbieranie odpowiednich informacji

Rozwiązywanie problemów obejmuje zawężanie obszaru wystąpienia problemu i zbadanie jego przyczyn. Właściwym punktem początkowym jest zgromadzenie odpowiednich informacji i określenie: co wiadomo, jakie dane nie zostały zebrane oraz jakie ścieżki można wyeliminować.

Należy odpowiedzieć na następujące pytania:

- Czy ustanowienie połączenia początkowego przebiegało pomyślnie?
- Czy sprzęt działa prawidłowo?
- Czy połączenia komunikacyjne działają?
- Czy nastąpiły zmiany w sieci komunikacyjnej, które mogły spowodować, że poprzednie pozycje katalogu stały się niepoprawne?
- Czy baza danych została uruchomiona?
- Czy występuje przerwa w komunikacji między jednym lub większą liczbą klientów a serwerem DB2 Connect (bramą); między bramą DB2 Connect a serwerem bazy danych na komputerze mainframe IBM; czy też między programem DB2 Connect Personal Edition a serwerem bazy danych na komputerze mainframe IBM?
- Co można wywnioskować na podstawie zawartości komunikatu i znaczników zwróconych w komunikacie?
- Czy użycie narzędzi diagnostycznych, takich jak **db2trc**, **db2pd** lub **db2support**, może okazać się pomocne?
- Czy inne maszyny wykonujące podobne zadania działają poprawnie?
- Czy, jeśli jest to zadanie zdalne, jest ono lokalnie wykonywane pomyślnie?

Połączenie początkowe nie powiodło się

Jeśli po skonfigurowaniu nowego połączenia w produkcie DB2 Connect nie można pomyślnie nawiązać połączenia, przeprowadź procedurę rozwiązywania problemu, odpowiadając na zestaw pytań ułożony w postaci listy kontrolnej.

Przejrzyj następujące pytania i sprawdź, czy wykonano niezbędne czynności instalacyjne:

1. *Czy proces instalacji zakończył się pomyślnie?*
 - Czy całe wstępnie wymagane oprogramowanie było dostępne?
 - Czy spełnione były wymagania dotyczące pamięci i miejsca na dysku?
 - Czy zainstalowano obsługę klienta zdalnego?
 - Czy instalacja oprogramowania komunikacyjnego zakończyła się bez wystąpienia błędów?

2. *Czy w przypadku systemów operacyjnych UNIX utworzona została instancja produktu?*
 - Czy administrator utworzył konto użytkownika i grupę, które mają być odpowiednio właścicielem instancji i grupą SYSADM?
3. *Jeśli mają zastosowanie informacje o licencji, to czy zostały one pomyślnie przetworzone?*
 - Czy w przypadku systemów operacyjnych UNIX w pliku nodelock wprowadzono hasło dostarczone przez firmę IBM?
4. *Czy poprawnie skonfigurowano komunikację między serwerem bazy danych na komputerze mainframe IBM a stacją roboczą?*
 - Należy rozważyć trzy konfiguracje:
 - a. Konfiguracja serwera bazy danych komputerze mainframe IBM identyfikuje na serwerze requester aplikacji. W systemie zarządzania bazą danych na serwerze mainframe IBM dostępne są pozycje katalogu definiujące requester, tzn. podające jego położenie, protokół sieciowy i zabezpieczenia.
 - b. Konfiguracja stacji roboczej DB2 Connect definiuje populację klientów dla serwera oraz serwer mainframe IBM dla klienta.
 - c. Konfiguracja stacji roboczej klienta musi mieć zdefiniowaną nazwę stacji roboczej i protokołu komunikacyjnego.
 - Analiza problemu nienawiązania początkowego połączenia obejmuje sprawdzenie poprawności i kompletności nazw jednostek fizycznych lub sprawdzenie prawidłowości podanego numeru portu i nazwy hosta dla połączeń TCP/IP.
 - Zarówno dla administratora bazy danych na serwerze mainframe IBM, jak i dla administratorów sieci dostępne są narzędzia umożliwiające diagnozowanie problemów
5. *Czy dysponujesz wymaganym przez system zarządzania bazą danych na serwerze mainframe IBM poziomem uprawnień, aby korzystać z bazy danych serwera mainframe IBM?*
 - Przeanalizuj uprawnienia dostępu użytkownika, reguły dla kwalifikatorów tabel, przewidywane wyniki.
6. *Czy próba zastosowania procesora wiersza komend (CLP) do wysłania instrukcji SQL dla serwera bazy danych na komputerze mainframe IBM kończy się niepowodzeniem?*
 - Czy wykonano procedurę powiązania procesora wiersza komend z serwerem bazy danych na komputerze mainframe IBM?

Jeśli skorzystanie z listy kontrolnej nie pomoże w rozwiązaniu problemu, skontaktuj się z działem wsparcia IBM.

Problemy występujące po połączeniu początkowym

Jeśli występują problemy z pomyślnym nawiązaniem połączenia przez produkt DB2 Connect, przeprowadź procedurę rozwiązywania problemu, odpowiadając na zestaw pytań ułożony w postaci listy kontrolnej.

Odpowiedzi na poniższe pytania mogą pomóc w zidentyfikowaniu źródła problemu z połączeniem:

1. *Czy występują szczególne lub niecodzienne okoliczności związane z działaniem?*
 - Czy jest to nowa aplikacja?
 - Czy są używane nowe procedury?
 - Czy ostatnio nastąpiły zmiany, które mogły wpłynąć na system? Czy zmieniono jakieś oprogramowanie lub aplikacje od ostatniego pomyślnego uruchomienia aplikacji lub scenariusza?
 - W przypadku aplikacji: jakiego interfejsu API użyto do utworzenia programu?

- Czy w systemie użytkownika uruchomiono inne aplikacje korzystające z oprogramowania lub komunikacyjnych interfejsów API?
 - Czy zainstalowano ostatnio pakiet poprawek? Jeśli problem wystąpił, gdy użytkownik próbował użyć opcji, która nie była używana (lub załadowana) w systemie operacyjnym od czasu zainstalowania, należy określić najnowszy poziom pakietu poprawek i zainstalować ten pakiet *po* zainstalowaniu danej opcji.
2. *Czy ten błąd wystąpił już wcześniej?*
 - Czy istnieją udokumentowane rozwiązania poprzednich błędów?
 - Kto zauważył poprzedni błąd i czy te osoby mogą pomóc w ustaleniu ewentualnych działań, które można podjąć?
 3. *Czy zbadano problem przy użyciu komend oprogramowania komunikacyjnego zwracających informacje o sieci?*
 - Protokół TCP/IP może dysponować cenną informacją uzyskaną przez komendy i demony TCP/IP.
 4. *Czy informacje umieszczone w obszarze komunikacyjnym SQL są pomocne?*
 - Procedury obsługi problemu powinny zawierać kroki, w których sprawdzana jest zawartość pól SQLCODE i SQLSTATE.
 - Kody SQLSTATE umożliwiają programistom aplikacji testowanie pod kątem występowania klas błędów wspólnych dla rodziny produktów baz danych DB2. To pole może stanowić wspólną bazę w sieci rozproszonej relacyjnej bazy danych.
 5. *Czy na serwerze wykonano komendę START DBM? Ponadto należy sprawdzić, czy poprawnie ustawiono zmienną środowiskową DB2COMM dla klientów uzyskujących zdalny dostęp do serwera.*
 6. *Czy inne komputery wykonujące to samo zadanie mogą pomyślnie połączyć się z serwerem? Możliwe, że została osiągnięta maksymalna liczba klientów próbujących nawiązać połączenie z serwerem. Jeśli inny klient odłączy się od serwera, to czy klient, który poprzednio nie mógł się połączyć, może to obecnie wykonać?*
 7. *Czy komputer ma poprawny sposób adresowania? Sprawdź, czy maszyna jest unikalna w sieci.*
 8. *Czy klientowi nadano odpowiednie uprawnienia, jeśli łączy się on zdalnie? Nawiązanie połączenia z instancją mogło się powieść, ale uwierzytelnienie na poziomie bazy danych lub tabeli mogło zakończyć się niepowodzeniem.*
 9. *Czy jest to pierwszy komputer, który łączy się ze zdalną bazą danych? W rozproszonych środowiskach routery lub mosty międzysieciowe mogą blokować komunikację pomiędzy klientem a serwerem. Na przykład używając protokołu TCP/IP upewnij się, że w odniesieniu do zdalnego hosta działa komenda PING.*

Narzędzia diagnostyczne

Produkt DB2 Connect udostępnia narzędzia diagnostyczne do rozwiązywania problemów. Można również skorzystać z narzędzi i plików diagnostycznych udostępnionych przez system operacyjny.

Jeśli wystąpi problem, można skorzystać z następujących informacji diagnostycznych:

- Wszystkie informacje diagnostyczne, w tym pliki zrzutu, pliki pułapek, dzienniki błędów, pliki powiadomień i dzienniki alertów, znajdują się w ścieżce określonej przez parametr konfiguracyjny menedżera bazy danych definiujący ścieżkę katalogu zawierającego dane diagnostyczne (**diagpath**):

Jeśli ten parametr konfiguracyjny ma wartość NULL, dane diagnostyczne są zapisywane w jednym z następujących katalogów lub folderów:

- W środowiskach Linux i UNIX: `INSTHOME/sqllib/db2dump/$m`, gdzie `INSTHOME` to katalog główny instancji.

- W przypadku obsługiwanych środowisk Windows:
 - Jeśli zmienna środowiskowa **DB2INSTPROF** nie jest ustawiona, używana jest ścieżka `x:\SQLLIB\DB2INSTANCE`, gdzie `x:\SQLLIB` to dysk i katalog określony w zmiennej rejestrowej **DB2PATH**, a wartością parametru **DB2INSTANCE** jest nazwa instancji.

Uwaga: Nazwa katalogu może być inna niż `SQLLIB`.

- Jeśli została ustawiona zmienna rejestrowa `DB2` o nazwie **DB2INSTPROF**, to używana jest ścieżka `x:\DB2INSTPROF\DB2INSTANCE`, gdzie `x:\DB2INSTPROF` to ścieżka podana w zmiennej rejestrowej **DB2INSTPROF**, natomiast **DB2INSTANCE** to nazwa instancji (w 32-bitowych systemach operacyjnych Windows domyślnie jest to wartość **DB2INSTDEF**).
- W przypadku systemów operacyjnych Windows dziennik powiadomień administracyjnych można przejrzeć, korzystając z przeglądarki zdarzeń.
- Dostępne narzędzia diagnostyczne to między innymi **db2trc**, **db2pd**, **db2support** i **db2diag**
- W przypadku systemów operacyjnych Linux i UNIX komenda **ps**, która na standardowym wyjściu zwraca informacje o statusie aktywnych procesów.
- W przypadku systemów operacyjnych UNIX podstawowy plik tworzony w bieżącym katalogu w razie wystąpienia poważnych błędów. Zawiera on obraz pamięci przerwanej procesu i może być użyty do określenia funkcji, która spowodowała błąd.

Rozdział 11. Komunikaty

Najczęściej występujące problemy z produktem DB2 Connect

Istnieją wspólne objawy i rozwiązania problemów z połączeniem, które mogą wystąpić przy używaniu produktu DB2 Connect.

W każdym przypadku użytkownik ma do dyspozycji:

- Kombinację numeru komunikatu i kodu powrotu (lub kodu powrotu specyficznego dla używanego protokołu) związanego z tym komunikatem. Każda kombinacja komunikatu i kodu powrotu ma specjalny nagłówek. Nagłówki są uporządkowane według numerów komunikatów, a w następnej kolejności według kodów powrotu.
- Objaw, zwykle w formie wydruku przykładowego komunikatu.
- Sugerowane rozwiązanie wskazujące na prawdopodobną przyczynę błędu. W niektórych sytuacjach dostępnych może być kilka sugerowanych rozwiązań.

SQL0965 lub SQL0969

Objaw Komunikaty SQL0965 i SQL0969 mogą występować z pewną liczbą różnych kodów powrotu zwracanych przez produkty IBM DB2 for IBM i, DB2 for z/OS i DB2 Server for VM and VSE.

Jeśli zostanie wyświetlony taki komunikat, należy odnaleźć oryginalny kod SQL w dokumentacji dla serwera baz danych wydającego komunikat.

Rozwiązanie

Kodu SQL odebranego z bazy danych na komputerze mainframe IBM nie można przekształcać. Należy rozwiązać problem w oparciu o kod błędu, a następnie wprowadzić ponownie komendę, której wykonanie nie powiodło się.

SQL5043N

Objaw Obsługa jednego lub kilku protokołów komunikacyjnych nie została uruchomiona pomyślnie. Jednak podstawowe funkcje menedżera bazy danych zostały uruchomione pomyślnie.

Być może protokół TCP/IP nie został uruchomiony na serwerze DB2 Connect. Wcześniej połączenia z klientem mogły być nawiązywane pomyślnie.

Jeśli `diaglevel = 4`, wówczas pliki dzienników **db2diag** mogą zawierać pozycje podobne do następujących:

```
2001-05-30-14.09.55.321092 Instance:svtdbm5 Node:000
PID:10296(db2tcpm) Appid:none
common_communication sqlcctcpconnmgr_child Probe:46
DIA3205E Adres gniazda "30090" skonfigurowany w pliku
Services TCP/IP i wymagany przez obsługę serwera TCP/IP
jest używany przez inny proces.
```

Rozwiązanie

Ostrzeżenie to oznacza, że program DB2 Connect działający jako serwer dla klientów zdalnych ma trudności z obsługą protokołu komunikacyjnego co najmniej jednego klienta. Mogą to być protokoły TCP/IP lub inne. Komunikat ten zazwyczaj oznacza, że jeden z protokołów komunikacyjnych zdefiniowanych dla programu DB2 Connect nie jest zdefiniowany poprawnie.

Często przyczyną może być niezdefiniowana lub niepoprawnie zdefiniowana zmienna profilu **DB2COMM**. Zazwyczaj problem powstaje w wyniku niezgodności

między zmienną **DB2COMM** a nazwami zdefiniowanymi w konfiguracji menedżera bazy danych (na przykład **svccname** lub **nname**).

Możliwym scenariuszem jest wykorzystanie połączenia poprzednio zakończonego pomyślnie, a następnie pobranie komunikatu o błędzie SQL5043, gdy żadna konfiguracja nie zmieniła się. Taka sytuacja może mieć miejsce przy użyciu protokołu TCP/IP, gdy zdalny system z jakiegoś powodu niepoprawnie zakończył połączenie. Gdy to nastąpi, połączenie może nadal istnieć po stronie klienta i być może będzie możliwe przywrócenie połączenia po uruchomieniu następujących komend.

Najprawdopodobniej jeden z klientów łączących się z serwerem DB2 Connect nadal ma uchwyt portu TCP/IP. Na każdym komputerze klienckim połączonym z serwerem DB2 Connect należy wykonać komendy:

```
db2 terminate
db2stop
```

SQL30020

Objaw SQL30020N Wykonanie nie powiodło się z powodu błędu protokołu rozproszonego, co jednak nie będzie mieć wpływu na pomyślne wykonanie kolejnych komend lub instrukcji SQL.

Rozwiązania

Po wystąpieniu tego błędu należy skontaktować się z serwisem. Przed skontaktowaniem się z serwisem należy uruchomić komendę **db2support**.

SQL30060

Objaw SQL30060N "<ID autoryzowanego użytkownika>" nie ma uprawnień do przeprowadzenia operacji "<operacja>".

Rozwiązanie

Przy łączeniu z produktem DB2 for z/OS tabele bazy danych komunikacji (Communications Database - nie zostały poprawnie zaktualizowane.

SQL30061

Objaw Połączenie z nieprawidłową lokalizacją serwera bazy danych na komputerze mainframe IBM - nie można odnaleźć docelowej bazy danych.

Rozwiązanie

Być może w pozycji katalogu DCS podano nieprawidłową nazwę bazy danych serwera. W takiej sytuacji do aplikacji zwracany jest kod SQLCODE -30061.

Sprawdź węzeł DB2, bazę danych i pozycje katalogu DCS. Nazwa docelowej bazy danych w pozycji katalogu DCS musi odpowiadać nazwie bazy danych na danej platformie. W przypadku bazy danych DB2 for z/OS używana nazwa powinna być taka sama, jak w polu zestawu danych programu startowego (BSDS) "LOCATION=*nazwa_łożenia*". Jest ona także podawana w komunikacie DSNL004I (LOCATION=*położenie*) przy uruchamianiu narzędzia Distributed Data Facility (DDF).

Poprawne komendy dla węzła TCP/IP to:

```
db2 catalog tcpip node nazwa_węzła remote nazwa_lub_adres_hosta
server numer_portu_lub_nazwa_usługi
db2 catalog dcs database nazwa_lokalna as rzeczywista_nazwa_bazy_danych
db2 catalog database nazwa_lokalna as alias at node nazwa_węzła
authentication server
```

Następnie, aby połączyć się z bazą danych, wpisz:

```
db2 connect to alias user nazwa_użytkownika using hasło
```


SQL30081N z kodem powrotu 79

Objaw

SQL30081N Wykryto błąd komunikacyjny.
Używany protokół komunikacyjny: "TCP/IP".
Używany komunikacyjny interfejs API: "SOCKETS".
Miejsce, gdzie wykryto błąd: "".
Funkcja komunikacyjna, która wykryła błąd: "connect".
Kody błędów właściwe dla protokołów: "79", "*", "*".
SQLSTATE=08001

Rozwiązania

Ten błąd może wystąpić w przypadku, gdy nie powiedzie się połączenie zdalnego klienta z serwerem DB2 Connect. Może wystąpić również przy nawiązywaniu przez serwer DB2 Connect połączenia z serwerem bazy danych na komputerze mainframe IBM.

1. Zmienna profilu **DB2COMM** na serwerze DB2 Connect może być nieprawidłowo ustawiona. Należy to sprawdzić. Na przykład przy uruchomionym produkcie DB2 Enterprise Server Edition dla systemu operacyjnego AIX komenda `db2set db2comm=tcpip` powinna znajdować się w pliku `sqllib/db2profile`.
2. Specyfikacje nazwy usługi TCP/IP i numeru portu po stronie klienta IBM Data Server Client i serwera DB2 Connect mogą być niezgodne. Sprawdź pozycje w plikach `services` TCP/IP na obu komputerach.
3. Sprawdź, czy produkt DB2 został uruchomiony na serwerze DB2 Connect. Ustaw parametru **diaglevel** konfiguracji menedżera bazy danych na wartość 4 za pomocą komendy:

```
db2 update dbm cfg using diaglevel 4
```

Po zatrzymaniu i ponownym uruchomieniu programu DB2 sprawdź w pliku **db2diag**, czy uruchomiono komunikację DB2 TCP/IP. Powinien zostać wyświetlony wynik podobny do następującego:

```
2001-02-03-12.41.04.861119 Instance:svtdbm2 Node:00  
PID:86496(db2sysc) Appid:none  
common_communication sqlcctcp_start_listen Probe:80  
DIA3000I Uruchomienie obsługi protokołu "TCPIP" nie powiodło się.
```

SQL30081N z kodem błędu zależnym od protokołu 10032

Objaw

SQL30081N Wykryto błąd komunikacyjny.
Używany protokół komunikacyjny: "TCP/IP".
Używany komunikacyjny interfejs API: "SOCKETS".
Miejsce, gdzie wykryto błąd : "9.21.85.159".
Funkcja komunikacyjna, która wykryła błąd: "send".
Kody błędów właściwe dla protokołu: "10032", "*", "*".
SQLSTATE=08001

Rozwiązanie

Ten błąd pojawia się, gdy zachodzi próba odłączenia się od maszyny, na której komunikacja TCP/IP załamała się. Rozwiąż problem z podsystemem TCP/IP.

Na większości komputerów ponowne uruchomienie protokołu TCP/IP likwiduje ten problem. Niekiedy może być konieczne wyłączenie i włączenie komputera.

SQL30082 z kodem powrotu 24 podczas wykonywania instrukcji CONNECT

Objaw SQLCODE -30082 Nieprawidłowa nazwa użytkownika lub hasło.

Rozwiązanie

Należy upewnić się, że w instrukcji CONNECT podano prawidłowe hasło, jeśli jest ono wymagane. Hasło nie jest dostępne do wysłania do bazy danych serwera docelowego. Hasło musi zostać wysłane z klienta IBM Data Server Client do bazy danych na serwerze docelowym. Na niektórych platformach, na przykład AIX, hasło można otrzymać jedynie wtedy, gdy jest ono zawarte w instrukcji CONNECT.

Dodatek A. Przegląd informacji technicznych o produkcie DB2

Informacje techniczne o produkcie DB2 są dostępne w wielu formatach. Można do nich uzyskać dostęp na wiele sposobów.

Dokumentacja techniczna produktu DB2 jest dostępna za pośrednictwem następujących narzędzi i metod:

- Centrum informacyjne DB2
 - tematy (zadanie, opis i informacje dodatkowe)
 - programy przykładowe
 - kursy
- podręczniki dotyczące DB2
 - pliki PDF (możliwe do pobrania)
 - pliki PDF (z dysku DVD z dokumentacją DB2 w formacie PDF)
 - podręczniki drukowane
- pomoc wiersza komend
 - pomoc dotycząca komend
 - pomoc dotycząca komunikatów

Uwaga: Tematy Centrum informacyjnego DB2 są aktualizowane częściej niż podręczniki w formacie PDF i w postaci drukowanej. Aby zachować dostęp do najbardziej aktualnych informacji, należy instalować aktualizacje dokumentacji, gdy tylko staną się one dostępne, albo korzystać z wersji Centrum informacyjnego DB2 oferowanej w serwisie [ibm.com](http://www.ibm.com).

Dodatkowe informacje techniczne dotyczące produktu DB2, takie jak noty techniczne, opracowania i dokumentacja techniczna IBM Redbooks, są dostępne w postaci elektronicznej w serwisie [ibm.com](http://www.ibm.com). Serwis biblioteki oprogramowania DB2 Information Management jest dostępny pod adresem <http://www.ibm.com/software/data/sw-library/>.

Opinia na temat dokumentacji

Opinia użytkowników na temat dokumentacji produktu DB2 jest dla nas bardzo ważna. Wszelkie sugestie dotyczące możliwości ulepszenia dokumentacji produktu DB2 można wysłać pocztą elektroniczną na adres db2docs@ca.ibm.com. Zespół odpowiedzialny za dokumentację DB2 czyta wszystkie nadesłane opinie, ale nie wysyła indywidualnych odpowiedzi. Jeśli jest to możliwe, prosimy o zamieszczenie konkretnych przykładów, które pomogą nam w lepszym zrozumieniu nadesłanej opinii. Jeśli opinia dotyczy konkretnego tematu lub pliku pomocy, należy podać jego tytuł oraz adres URL.

Powyższego adresu e-mail nie należy używać w celu skontaktowania się z działem wsparcia dla produktu DB2. W przypadku problemów technicznych dotyczących produktu DB2, których rozwiązania nie można znaleźć w dokumentacji, w celu uzyskania pomocy należy skontaktować się z lokalnym centrum obsługi IBM.

Biblioteka techniczna DB2 w postaci drukowanej lub formacie PDF

Poniższe tabele zawierają opis biblioteki DB2 dostępnej w serwisie IBM Publications Center pod adresem www.ibm.com/e-business/linkweb/publications/servlet/pbi.wss. Pliki PDF podręczników DB2 wersja 10.1 (w języku angielskim i przetłumaczone) można pobrać z serwisu pod adresem www.ibm.com/support/docview.wss?rs=71&uid=swg2700947.

Poniższe tabele zawierają informacje, które z podręczników są dostępne w postaci drukowanej, jednak nie wszystkie z nich mogą być dostępne w danym kraju.

Końcówka numeru zamówienia jest zwiększana po każdej aktualizacji podręcznika. Należy się upewnić, że używana jest najnowsza wersja podręcznika, zgodnie z poniższym wykazem.

Uwaga: Centrum informacyjne DB2 jest aktualizowane częściej niż podręczniki PDF i podręczniki drukowane.

Tabela 28. Informacje techniczne dotyczące produktu DB2

Nazwa	Numer zamówienia	Dostępne w postaci drukowanej	Ostatnia aktualizacja
<i>Administrative API Reference</i>	SC27-3864-00	Tak	Kwiecień 2012
<i>Administrative Routines and Views</i>	SC27-3865-00	Nie	Kwiecień 2012
<i>Call Level Interface Guide and Reference Volume 1</i>	SC27-3866-00	Tak	Kwiecień 2012
<i>Call Level Interface Guide and Reference Volume 2</i>	SC27-3867-00	Tak	Kwiecień 2012
<i>Command Reference</i>	SC27-3868-00	Tak	Kwiecień 2012
<i>Database Administration Concepts and Configuration Reference</i>	SC27-3871-00	Tak	Kwiecień 2012
<i>Data Movement Utilities Guide and Reference</i>	SC27-3869-00	Tak	Kwiecień 2012
<i>Database Monitoring Guide and Reference</i>	SC27-3887-00	Tak	Kwiecień 2012
<i>Data Recovery and High Availability Guide and Reference</i>	SC27-3870-00	Tak	Kwiecień 2012
<i>Database Security Guide</i>	SC27-3872-00	Tak	Kwiecień 2012
<i>DB2 Workload Management Guide and Reference</i>	SC27-3891-00	Tak	Kwiecień 2012
<i>Developing ADO.NET and OLE DB Applications</i>	SC27-3873-00	Tak	Kwiecień 2012
<i>Developing Embedded SQL Applications</i>	SC27-3874-00	Tak	Kwiecień 2012
<i>Developing Java Applications</i>	SC27-3875-00	Tak	Kwiecień 2012
<i>Developing Perl, PHP, Python, and Ruby on Rails Applications</i>	SC27-3876-00	Nie	Kwiecień 2012
<i>Developing User-defined Routines (SQL and External)</i>	SC27-3877-00	Tak	Kwiecień 2012
<i>Getting Started with Database Application Development</i>	GI13-2046-00	Tak	Kwiecień 2012

Tabela 28. Informacje techniczne dotyczące produktu DB2 (kontynuacja)

Nazwa	Numer zamówienia	Dostępne w postaci drukowanej	Ostatnia aktualizacja
<i>DB2 - Wprowadzenie do instalowania i administrowania w środowisku Linux i Windows</i>	GI10-6771-00	Tak	Kwiecień 2012
<i>Globalization Guide</i>	SC27-3878-00	Tak	Kwiecień 2012
<i>Instalowanie serwerów DB2</i>	GC85-0481-00	Tak	Kwiecień 2012
<i>Instalowanie klientów serwera danych IBM</i>	GC85-0482-00	Nie	Kwiecień 2012
<i>Message Reference Volume 1</i>	SC27-3879-00	Nie	Kwiecień 2012
<i>Message Reference Volume 2</i>	SC27-3880-00	Nie	Kwiecień 2012
<i>Net Search Extender Administration and User's Guide</i>	SC27-3895-00	Nie	Kwiecień 2012
<i>Partitioning and Clustering Guide</i>	SC27-3882-00	Tak	Kwiecień 2012
<i>pureXML Guide</i>	SC27-3892-00	Tak	Kwiecień 2012
<i>Spatial Extender User's Guide and Reference</i>	SC27-3894-00	Nie	Kwiecień 2012
<i>SQL Procedural Languages: Application Enablement and Support</i>	SC27-3896-00	Tak	Kwiecień 2012
<i>SQL Reference Volume 1</i>	SC27-3885-00	Tak	Kwiecień 2012
<i>SQL Reference Volume 2</i>	SC27-3886-00	Tak	Kwiecień 2012
<i>Text Search Guide</i>	SC27-3888-00	Tak	Kwiecień 2012
<i>Troubleshooting and Tuning Database Performance</i>	SC27-3889-00	Tak	Kwiecień 2012
<i>Aktualizacja do produktu DB2 w wersji 10.1</i>	SC85-0480-00	Tak	Kwiecień 2012
<i>What's New for DB2 Version 10.1</i>	SC27-3890-00	Tak	Kwiecień 2012
<i>XQuery Reference</i>	SC27-3893-00	Nie	Kwiecień 2012

Tabela 29. Informacje techniczne dotyczące produktu DB2 Connect

Nazwa	Numer zamówienia	Dostępne w postaci drukowanej	Ostatnia aktualizacja
<i>Instalowanie i konfigurowanie programu DB2 Connect Personal Edition</i>	SC85-0483-00	Tak	Kwiecień 2012
<i>Instalowanie i konfigurowanie serwerów DB2 Connect</i>	SC85-0484-00	Tak	Kwiecień 2012

Tabela 29. Informacje techniczne dotyczące produktu DB2 Connect (kontynuacja)

Nazwa	Numer zamówienia	Dostępne w postaci drukowanej	Ostatnia aktualizacja
DB2 Connect - Podręcznik użytkownika	SC85-0485-00	Tak	Kwiecień 2012

Wyświetlanie pomocy dotyczącej stanu SQL przy użyciu procesora wiersza komend

Produkty DB2 zwracają wartość SQLSTATE dla warunków, które mogą zaistnieć w wyniku instrukcji SQL. Pomoc dotycząca wartości SQLSTATE zawiera wyjaśnienia znaczenia stanów SQL i opisy kodów klas stanów SQL.

Procedura

Aby uruchomić pomoc dotyczącą stanów SQL, otwórz procesor wiersza komend i wpisz:

```
? sqlstate lub ? kod klasy
```

gdzie *stan sql* reprezentuje poprawny pięciocyfrowy stan SQL, a *kod klasy* reprezentuje pierwsze dwie cyfry stanu SQL.

Na przykład: ? 08003 wyświetla pomoc dotyczącą stanu SQL 08003, a ? 08 wyświetli pomoc dotyczącą kodu klasy 08.

Uzyskiwanie dostępu do różnych wersji Centrum informacyjnego DB2

Dokumentacja innych wersji produktów DB2 znajduje się w odrębnych Centrach informacyjnych w serwisie ibm.com.

O tym zadaniu

Dla tematów dotyczących produktu DB2 wersja 10.1, adres *Centrum informacyjnego DB2* to <http://publib.boulder.ibm.com/infocenter/db2luw/v10r1>.

Dla tematów dotyczących produktu DB2, wersja 9.8, adres *Centrum informacyjnego DB2* to: <http://publib.boulder.ibm.com/infocenter/db2luw/v9r8/>.

Dla tematów dotyczących produktu DB2, wersja 9.7, adres *Centrum informacyjnego DB2* to: <http://publib.boulder.ibm.com/infocenter/db2luw/v9r7/>.

Dla tematów dotyczących produktu DB2, wersja 9.5, adres *Centrum informacyjnego DB2* to: <http://publib.boulder.ibm.com/infocenter/db2luw/v9r5>.

Dla tematów dotyczących produktu DB2, wersja 9.1, adres *Centrum informacyjnego DB2* to: <http://publib.boulder.ibm.com/infocenter/db2luw/v9/>.

Dla tematów dotyczących produktu DB2, wersja 8, adres *Centrum informacyjnego DB2* to: <http://publib.boulder.ibm.com/infocenter/db2luw/v8/>.

Aktualizowanie Centrum informacyjnego DB2 zainstalowanego na komputerze lokalnym lub serwerze intranetowym

Lokalnie zainstalowane Centrum informacyjne DB2 musi być okresowo aktualizowane.

Zanim rozpoczniesz

Centrum informacyjne DB2 wersja 10.1 musi być już zainstalowane. Szczegółowe informacje zawiera temat “Instalowanie Centrum informacyjnego DB2 za pomocą Kreatora instalacji DB2” w podręczniku *Instalowanie serwerów DB2*. Wszystkie wymagania wstępne i ograniczenia dotyczące instalowania Centrum informacyjnego mają zastosowanie także do aktualizowania Centrum informacyjnego.

O tym zadaniu

Istniejące Centrum informacyjne DB2 może być aktualizowane automatycznie lub ręcznie:

- Aktualizacje automatyczne powodują zaktualizowanie istniejących opcji i języków Centrum informacyjnego. Zaletą aktualizacji automatycznych jest skrócenie czasu niedostępności Centrum informacyjnego w porównaniu z aktualizacją ręczną. Ponadto aktualizacje automatyczne mogą być przeprowadzane w ramach innych okresowo wykonywanych zadań wsadowych.
- Aktualizacje ręczne umożliwiają aktualizację istniejących opcji i języków Centrum informacyjnego. Aktualizacje automatyczne skracają czas przestoju, jednak w przypadku dodawania opcji lub języków niezbędne jest zastosowanie procesu ręcznego. Załóżmy na przykład, że lokalne Centrum informacyjne zostało pierwotnie zainstalowane z językiem angielskim i polskim, a teraz chcemy zainstalować także język niemiecki; aktualizacja ręczna spowoduje zainstalowanie języka niemieckiego oraz zaktualizowanie dotychczas zainstalowanych opcji i języków Centrum informacyjnego. Ręczna aktualizacja wymaga jednak ręcznego zatrzymania, zaktualizowania i zrestartowania Centrum informacyjnego. W trakcie całego procesu aktualizacji Centrum informacyjne jest niedostępne. W procesie aktualizacji automatycznej Centrum informacyjne jest wyłączane w celu zrestartowania dopiero po aktualizacji.

W tym temacie szczegółowo omówiono proces aktualizacji automatycznych. Instrukcję aktualizacji ręcznej zawiera temat “Ręczne aktualizowanie Centrum informacyjnego DB2 zainstalowanego na komputerze lokalnym lub serwerze intranetowym”.

Procedura

Aby zaktualizować automatycznie Centrum informacyjne DB2 zainstalowane na komputerze lokalnym lub serwerze intranetowym, wykonaj następujące czynności:

1. W systemach operacyjnych Linux:
 - a. Przejdź do katalogu, w którym zainstalowane jest Centrum informacyjne. Domyślnie Centrum informacyjne DB2 jest instalowane w katalogu `/opt/ibm/db2ic/10.1`.
 - b. Przejdź z katalogu instalacyjnego do podkatalogu `doc/bin`.
 - c. Uruchom skrypt `update-ic`:

```
update-ic
```
2. W systemach operacyjnych Windows:
 - a. Otwórz okno komend.
 - b. Przejdź do katalogu, w którym zainstalowane jest Centrum informacyjne. Domyślnie Centrum informacyjne DB2 jest instalowane w katalogu `<Program Files>\IBM\DB2 Information Center\wersja 10.1`, gdzie `<Program Files>` reprezentuje położenie katalogu Program Files.
 - c. Przejdź z katalogu instalacyjnego do podkatalogu `doc\bin`.
 - d. Uruchom plik `update-ic.bat`:

```
update-ic.bat
```

Wyniki

Centrum informacyjne DB2 zostanie zrestartowane automatycznie. Jeśli aktualizacje były dostępne, w Centrum informacyjnym zostaną wyświetlone nowe i zaktualizowane tematy. Jeśli aktualizacje Centrum informacyjnego nie były dostępne, do dziennika zostanie dodany stosowny komunikat. Plik dziennika znajduje się w katalogu `doc\ eclipse\ configuration`. Nazwa pliku dziennika jest losową liczbą. Na przykład: `1239053440785.log`.

Ręczne aktualizowanie Centrum informacyjnego DB2 zainstalowanego na komputerze lokalnym lub serwerze intranetowym

Jeśli Centrum informacyjne DB2 zostało zainstalowane lokalnie, można pobierać i instalować aktualizacje dokumentacji udostępniane przez firmę IBM.

O tym zadaniu

Aby zaktualizować lokalnie zainstalowane *Centrum informacyjne DB2* ręcznie, wykonaj następujące czynności:

1. Zatrzymaj *Centrum informacyjne DB2* na komputerze i zrestartuj je w trybie autonomicznym. Uruchomienie Centrum informacyjnego w trybie autonomicznym umożliwia jego aktualizację, ale nie pozwala na dostęp do niego innym użytkownikom w sieci. Centrum informacyjne DB2 działające na stacji roboczej zawsze działa w trybie autonomicznym.
2. Aby sprawdzić dostępne aktualizacje, należy użyć funkcji Aktualizuj. Jeśli istnieją aktualizacje, które należy zainstalować, można je pobrać i zainstalować za pomocą funkcji Aktualizuj.

Uwaga: Jeśli dane środowisko wymaga zainstalowania aktualizacji *Centrum informacyjnego DB2* na komputerze, który nie jest podłączony do Internetu, należy utworzyć lokalną kopię lustrzaną serwera aktualizacji za pomocą komputera podłączonego do Internetu i z zainstalowanym *Centrum informacyjnym DB2*. Jeśli w danej sieci aktualizację będzie instalować wielu użytkowników, można skrócić czas wymagany do zainstalowania aktualizacji na komputerze danej osoby, tworząc lokalną kopię serwera aktualizacji i konfigurując dla niego serwer proxy. Jeśli pakiety aktualizacyjne są dostępne, należy je uzyskać za pomocą opcji Aktualizuj. Opcja Aktualizuj jest dostępna tylko w trybie autonomicznym.

3. Zatrzymaj autonomiczne Centrum informacyjne i zrestartuj *Centrum informacyjne DB2* na komputerze.

Uwaga: W systemie Windows 2008, Windows Vista (i nowszych) komendy przedstawione w późniejszej części tej sekcji muszą być uruchamiane przez administratora. Aby otworzyć wiersz komend lub program graficzny z pełnymi uprawnieniami administratora, kliknij skrót prawym przyciskiem myszy i wybierz opcję **Uruchom jako**.

Procedura

Aby zaktualizować *Centrum informacyjne DB2* zainstalowane na komputerze lub serwerze intranetowym:

1. Zatrzymaj *Centrum informacyjne DB2*.
 - W systemie Windows kliknij kolejno opcje: **Start > Panel sterowania > Narzędzia administracyjne > Usługi**. Następnie kliknij prawym przyciskiem myszy usługę **Centrum informacyjne DB2** i wybierz opcję **Zatrzymaj**.
 - W systemie Linux wprowadź następującą komendę:
`/etc/init.d/db2icdv10 stop`

2. Uruchom Centrum informacyjne w trybie autonomicznym.
 - W systemie Windows:
 - a. Otwórz okno komend.
 - b. Przejdź do katalogu, w którym zainstalowane jest Centrum informacyjne. Domyślnie *Centrum informacyjne DB2* jest instalowane w katalogu *Program_Files\IBM\DB2 Information Center\wersja 10.1*, gdzie *Program_Files* reprezentuje położenie katalogu Program Files.
 - c. Przejdź z katalogu instalacyjnego do podkatalogu *doc\bin*.
 - d. Uruchom plik *help_start.bat*:
`help_start.bat`
 - W systemie Linux:
 - a. Przejdź do katalogu, w którym zainstalowane jest Centrum informacyjne. Domyślnie *Centrum informacyjne DB2* jest instalowane w katalogu */opt/ibm/db2ic/10.1*.
 - b. Przejdź z katalogu instalacyjnego do podkatalogu *doc/bin*.
 - c. Uruchom skrypt *help_start*:
`help_start`

Zostanie uruchomiona domyślna przeglądarka WWW systemu, a w niej autonomiczne Centrum informacyjne.
3. Kliknij przycisk **Aktualizuj** (🔄). (W przeglądarce należy włączyć obsługę JavaScript). W prawym panelu Centrum informacyjnego kliknij opcję **Znajdź aktualizacje**. Zostanie wyświetlona lista aktualizacji dla istniejącej dokumentacji.
4. Aby zainicjować proces instalowania, zaznacz elementy, które chcesz zainstalować, a następnie kliknij przycisk **Zainstaluj aktualizacje**.
5. Po zakończeniu procesu instalowania, kliknij przycisk **Zakończ**.
6. Zatrzymaj autonomiczne Centrum informacyjne:
 - W systemach Windows przejdź do podkatalogu *doc\bin* w katalogu instalacyjnym i uruchom plik *help_end.bat*:
`help_end.bat`

Uwaga: Plik wsadowy *help_end* zawiera komendy wymagane do bezpiecznego zatrzymania procesów, które zostały uruchomione za pomocą pliku wsadowego *help_start*. Do zatrzymania pliku *help_start.bat* nie należy używać kombinacji klawiszy Ctrl-C lub jakiegokolwiek innej metody.

 - W systemach Linux przejdź do podkatalogu *doc/bin* w katalogu instalacyjnym i uruchom skrypt *help_end*:
`help_end`

Uwaga: Skrypt *help_end* zawiera komendy wymagane do bezpiecznego zatrzymania procesów, które zostały uruchomione za pomocą skryptu *help_start*. Do zatrzymania skryptu *help_start* nie należy używać żadnej innej metody.
7. Zrestartuj *Centrum informacyjne DB2*.
 - W systemie Windows kliknij kolejno opcje: **Start > Panel sterowania > Narzędzia administracyjne > Usługi**. Następnie kliknij prawym przyciskiem myszy usługę **Centrum informacyjne DB2** i wybierz opcję **Uruchom**.
 - W systemie Linux wprowadź następującą komendę:
`/etc/init.d/db2icdv10 start`

Wyniki

Zostanie wyświetlone zaktualizowane *Centrum informacyjne DB2* z nowymi, zaktualizowanymi tematami.

Kursy DB2

Kursy DB2 pomagają w poznawaniu różnych aspektów dotyczących produktów bazodanowych DB2. Lekcje zawierają szczegółowe instrukcje krok po kroku.

Zanim rozpoczniesz

Wersja XHTML niniejszego kursu znajduje się w Centrum informacyjnym pod adresem <http://publib.boulder.ibm.com/infocenter/db2luw/v10r1/>.

W niektórych lekcjach wykorzystano przykładowe dane lub kod programu. Opisy wymagań wstępnych dla wykonania konkretnych zadań znajdują się w treści kursu.

Kursy DB2

Aby wyświetlić kurs, kliknij jego tytuł.

“pureXML” w podręczniku *pureXML Guide*

Konfigurowanie bazy danych DB2 do przechowywania danych XML i wykonywania podstawowych operacji na rodzimej składnicy danych XML.

Informacje dotyczące rozwiązywania problemów związanych z programem DB2

Użytkownik ma do dyspozycji wiele różnych informacji dotyczących diagnozowania i rozwiązywania problemów pojawiających się w trakcie korzystania z produktów bazodanowych DB2.

Dokumentacja DB2

Informacje na temat rozwiązywania problemów można znaleźć w publikacji *Troubleshooting and Tuning Database Performance* lub w sekcji poświęconej podstawowym informacjom o bazach danych w *Centrum informacyjnym DB2*, zawierającym:

- Informacje o sposobach lokalizowania i identyfikowania problemów za pomocą narzędzi diagnostycznych i programów narzędziowych DB2.
- Rozwiązania najczęściej występujących problemów.
- Porady dotyczące rozwiązywania innych problemów, z którymi można się zetknąć w trakcie korzystania z produktów bazodanowych DB2.

Portal wsparcia IBM

Skorzystaj z Portalu wsparcia IBM w razie wystąpienia problemów, gdy potrzebujesz pomocy w znalezieniu prawdopodobnych przyczyn i możliwych rozwiązań. Serwis wsparcia technicznego zawiera odsyłacze do najnowszych publikacji dotyczących produktu DB2, not technicznych, raportów APAR (Authorized Program Analysis Reports), poprawek błędów, pakietów poprawek oraz innych zasobów. Użytkownik może przeszukiwać tę bazę wiedzy, aby znaleźć możliwe rozwiązania określonych problemów.

Portal wsparcia IBM pod adresem http://www.ibm.com/support/entry/portal/Overview/Software/Information_Management/DB2_for_Linux,_UNIX_and_Windows

Warunki

Zezwolenie na korzystanie z tych publikacji jest przyznawane na poniższych warunkach.

Zakres stosowania: Niniejsze warunki stanowią uzupełnienie warunków używania serwisu WWW IBM.

Użytek osobisty: Użytkownik ma prawo kopiować te publikacje do własnego, niekomercyjnego użytku pod warunkiem zachowania wszelkich uwag dotyczących praw własności. Użytkownik nie ma prawa dystrybuować ani wyświetlać tych publikacji czy ich części, ani też wykonywać na ich podstawie prac pochodnych bez wyraźnej zgody IBM.

Użytek służbowy: Użytkownik ma prawo kopiować te publikacje, dystrybuować je i wyświetlać wyłącznie w ramach przedsiębiorstwa Użytkownika pod warunkiem zachowania wszelkich uwag dotyczących praw własności. Użytkownik nie ma prawa wykonywać na podstawie tych publikacji ani ich części prac pochodnych, kopiować ich, dystrybuować ani wyświetlać poza przedsiębiorstwem Użytkownika bez wyraźnej zgody IBM.

Zezwolenia: Z wyjątkiem zezwoleń wyraźnie udzielonych w niniejszym dokumencie, nie udziela się jakichkolwiek innych zezwoleń, licencji ani praw, wyraźnych czy domniemanych, odnoszących się do tych publikacji czy jakichkolwiek informacji, danych, oprogramowania lub innej własności intelektualnej, o których mowa w niniejszym dokumencie.

IBM zastrzega sobie prawo do anulowania zezwolenia przyznanego w niniejszym dokumencie w każdej sytuacji, gdy, według uznania IBM, korzystanie z tych publikacji jest szkodliwe dla IBM lub jeśli IBM uzna, że warunki niniejszego dokumentu nie są przestrzegane.

Użytkownik ma prawo pobierać, eksportować lub reeksportować niniejsze informacje pod warunkiem zachowania bezwzględnej i pełnej zgodności z obowiązującym prawem i przepisami, w tym ze wszelkimi prawami i przepisami eksportowymi Stanów Zjednoczonych.

IBM NIE UDZIELA JAKICHKOLWIEK GWARANCJI, W TYM TAKŻE RĘKOJMI, DOTYCZĄCYCH TREŚCI TYCH PUBLIKACJI. PUBLIKACJE TE SĄ DOSTARCZANE W STANIE, W JAKIM SIĘ ZNAJDUJĄ ("AS-IS") BEZ UDZIELANIA JAKICHKOLWIEK GWARANCJI, W TYM TAKŻE RĘKOJMI, WYRAŹNYCH CZY DOMNIEMANYCH, A W SZCZEGÓLNOŚCI DOMNIEMANYCH GWARANCJI PRZYDATNOŚCI HANDLOWEJ CZY PRZYDATNOŚCI DO OKREŚLONEGO CELU.

Znaki towarowe IBM: IBM, logo IBM i ibm.com znakami towarowymi lub zastrzeżonymi znakami towarowymi International Business Machines Corp. zarejestrowanymi w wielu systemach prawnych na całym świecie. Pozostałe nazwy produktów i usług mogą być znakami towarowymi IBM lub innych przedsiębiorstw. Aktualna lista znaków towarowych IBM jest dostępna w serwisie WWW pod adresem www.ibm.com/legal/copytrade.shtml

Dodatek B. Uwagi

Niniejsza publikacja została przygotowana z myślą o produktach i usługach oferowanych w Stanach Zjednoczonych. Informacje o produktach niebędących produktami IBM oparto na informacjach dostępnych w momencie pierwszej publikacji niniejszego dokumentu. Informacje te mogą ulec zmianie.

Produktów, usług lub opcji opisywanych w tym dokumencie firma IBM nie musi oferować w innych krajach. Informacje o produktach i usługach dostępnych w danym kraju można uzyskać od lokalnego przedstawiciela IBM. Jakakolwiek wzmianka na temat produktu, programu lub usługi firmy IBM nie oznacza, że może być zastosowany jedynie ten produkt, ten program lub ta usługa firmy IBM. Zamiast nich można zastosować ich odpowiednik funkcjonalny, pod warunkiem, że nie narusza to praw własności intelektualnej firmy IBM. Jednakże cała odpowiedzialność za ocenę przydatności i sprawdzenie działania produktu, programu lub usługi pochodzących od producenta innego niż IBM spoczywa na użytkowniku.

IBM może posiadać patenty lub złożone wnioski patentowe na towary i usługi, o których mowa w niniejszej publikacji. Używanie tego dokumentu nie daje żadnych praw do tych patentów. Wnioski o przyznanie licencji można zgłaszać na piśmie pod adresem:

IBM Director of Licensing
IBM Corporation
North Castle Drive
Armonk, NY 10504-1785
U.S.A.

Zapytania dotyczące zestawów znaków dwubajtowych (DBCS) należy kierować do lokalnych działów własności intelektualnej firmy IBM (IBM Intellectual Property Department) w kraju lub wysłać je na piśmie na adres:

Intellectual Property Licensing
Legal and Intellectual Property Law
IBM Japan, Ltd.
1623-14, Shimotsuruma, Yamato-shi
Kanagawa 242-8502 Japan

Poniższy akapit nie obowiązuje w Wielkiej Brytanii, a także w innych krajach, w których jego treść pozostaje w sprzeczności z przepisami prawa miejscowego: FIRMA INTERNATIONAL BUSINESS MACHINES CORPORATION DOSTARCZA TĘ PUBLIKACJĘ W TAKIM STANIE, W JAKIM SIĘ ZNAJDUJE "AS IS" BEZ UDZIELANIA JAKICHKOLWIEK GWARANCJI (W TYM TAKŻE RĘKOJMI), WYRAŻNYCH LUB DOMNIEMANYCH, A W SZCZEGÓLNOŚCI DOMNIEMANYCH GWARANCJI PRZYDATNOŚCI HANDLOWEJ ORAZ PRZYDATNOŚCI DO OKREŚLONEGO CELU LUB GWARANCJI, ŻE PUBLIKACJA NIE NARUSZA PRAW OSÓB TRZECICH. Ustawodawstwa niektórych krajów nie dopuszczają zastrzeżeń dotyczących gwarancji wyraźnych lub domniemanych w odniesieniu do pewnych transakcji; w takiej sytuacji powyższe zdanie nie ma zastosowania.

Informacje zawarte w niniejszej publikacji mogą zawierać nieścisłości techniczne lub błędy drukarskie. Informacje te są okresowo aktualizowane, a zmiany te zostaną ujęte w kolejnych wydaniach tej publikacji. IBM zastrzega sobie prawo do wprowadzania ulepszeń i/lub zmian w produktach i/lub programach opisanych w tej publikacji w dowolnym czasie, bez wcześniejszego powiadomienia.

Wszelkie odniesienia dotyczące serwisów WWW nienależących do IBM zostały zamieszczone tylko w charakterze udogodnienia i nie należy ich traktować jako materiałów promujących te serwisy WWW. Materiały zawarte w tych serwisach WWW nie stanowią części materiałów przeznaczonych dla niniejszego produktu IBM i użytkownicy korzystają z tych serwisów WWW na własne ryzyko.

IBM ma prawo do korzystania i rozpowszechniania informacji przysłanych przez użytkownika w dowolny sposób, jaki uzna za właściwy, bez żadnych zobowiązań wobec ich autora.

Licencjobiorcy tego programu, którzy chcieliby uzyskać informacje na temat programu w celu: (i) wdrożenia wymiany informacji między niezależnie utworzonymi programami i innymi programami (łącznie z tym opisywanym) oraz (ii) wykorzystywania wymienianych informacji, powinni skontaktować się z:

IBM Canada Limited
U59/3600
3600 Steeles Avenue East
Markham, Ontario L3R 9Z7
CANADA

Informacje takie mogą być udostępnione, o ile spełnione zostaną odpowiednie warunki, w tym, w niektórych przypadkach, uiszczenie odpowiedniej opłaty.

Licencjonowany program opisany w tym dokumencie oraz wszystkie inne licencjonowane materiały dostępne dla tego programu są dostarczane przez IBM na warunkach określonych w Umowie IBM z Klientem, Międzynarodowej Umowie Licencyjnej IBM na Program lub w innych podobnych umowach zawartych między IBM i użytkownikami.

Wszelkie dane dotyczące wydajności zostały zebrane w kontrolowanym środowisku. W związku z tym rezultaty uzyskane w innych środowiskach operacyjnych mogą się znacząco różnić. Niektóre pomiary mogły być dokonywane na systemach będących w fazie rozwoju i nie ma gwarancji, że pomiary te wykonane na ogólnie dostępnych systemach dadzą takie same wyniki. Niektóre z pomiarów mogły być estymowane przez ekstrapolację. Rzeczywiste wyniki mogą być inne. Użytkownicy powinni we własnym zakresie sprawdzić odpowiednie dane dla ich środowiska.

Informacje dotyczące produktów innych firm zostały uzyskane od dostawców tych produktów z opublikowanych przez nich zapowiedzi lub innych powszechnie dostępnych źródeł. Firma IBM nie testowała tych produktów i nie może potwierdzić dokładności pomiarów wydajności, kompatybilności ani żadnych innych danych związanych z tymi produktami. Pytania dotyczące możliwości produktów innych firm należy kierować do dostawców tych produktów.

Jakiegokolwiek wzmianki na temat kierunków rozwoju firmy IBM mogą ulec zmianie lub anulowaniu bez uprzedzenia i dotyczą jedynie ogólnych celów i założeń.

Publikacja ta może zawierać przykładowe dane i raporty używane w codziennej działalności biznesowej. W celu kompleksowego zilustrowania tej działalności podane przykłady zawierają nazwy osób, firm i ich produktów. Wszystkie te nazwiska/nazwy są fikcyjne i jakakolwiek ich zbieżność z prawdziwymi nazwiskami/nazwami jest całkowicie przypadkowa.

LICENCJA NA PRAWA AUTORSKIE:

Niniejsza publikacja zawiera przykładowe aplikacje w kodzie źródłowym, ilustrujące techniki programowania w różnych systemach operacyjnych. Użytkownik może kopiować, modyfikować i rozpowszechniać te programy przykładowe w dowolnej formie bez uiszczania opłat na rzecz firmy IBM, w celu rozbudowy, użytkowania, handlowym lub w celu rozpowszechniania aplikacji zgodnych z aplikacyjnym interfejsem programowym dla tego systemu operacyjnego, dla którego napisane były programy przykładowe. Programy przykładowe nie zostały gruntownie przetestowane. Firma IBM nie może zatem gwarantować lub sugerować niezawodności, użyteczności i funkcjonalności tych programów. Programy przykładowe są dostarczane w stanie, w jakim się znajdują ("AS IS"), bez jakichkolwiek gwarancji, w tym także rękojmi. IBM nie ponosi odpowiedzialności za jakiegokolwiek szkody wynikające z używania programów przykładowych.

Każda kopia lub dowolna część programów przykładowych, albo też dowolna praca pochodna, musi zawierać poniższą informację o prawach autorskich:

© (nazwa_firmy_użytkownika) (rok). Części niniejszego kodu pochodzą z programów przykładowych IBM Corp. Sample Programs. © Copyright IBM Corp. _rok_lub_lata_. Wszelkie prawa zastrzeżone.

Znaki towarowe

IBM, logo IBM i ibm.com są znakami towarowymi lub zastrzeżonymi znakami towarowymi International Business Machines Corp., zastrzeżonymi w jurysdykcjach wielu krajów. Pozostałe nazwy produktów i usług mogą być znakami towarowymi IBM lub innych przedsiębiorstw. Aktualna lista znaków towarowych IBM jest dostępna w serwisie WWW, w sekcji "Copyright and trademark information" (Informacje o prawach autorskich i znakach towarowych), pod adresem www.ibm.com/legal/copytrade.shtml.

Poniższe terminy są znakami towarowymi lub zastrzeżonymi znakami towarowymi innych przedsiębiorstw

- Linux jest zastrzeżonym znakiem towarowym Linusa Torvaldsa w Stanach Zjednoczonych i/lub w innych krajach.
- Java i wszystkie znaki towarowe oraz logo związane z Java są znakami towarowymi lub zastrzeżonymi znakami towarowymi firmy Oracle i/lub przedsiębiorstw afiliowanych Oracle.
- UNIX jest zastrzeżonym znakiem towarowym The Open Group w Stanach Zjednoczonych i w innych krajach.
- Intel, logo Intel, Intel Inside, logo Intel Inside, Celeron, Intel SpeedStep, Itanium oraz Pentium są znakami towarowymi lub zastrzeżonymi znakami towarowymi firmy Intel Corporation lub jej spółek zależnych w Stanach Zjednoczonych i/lub w innych krajach.
- Microsoft, Windows, Windows NT i logo Windows są znakami towarowymi firmy Microsoft Corporation w Stanach Zjednoczonych i/lub w innych krajach.

Inne nazwy firm, produktów i usług mogą być znakami towarowymi lub znakami usług innych firm.

Indeks

Znaki specjalne

&&
plik odwzorowania SQLCODE 120

A

agentpri, parametr konfiguracyjny menedżera baz danych 158
AIX

instalowanie
produkty serwera DB2 Connect 17, 33
podłączanie dysku CD 35
podłączanie dysku DVD 35

aktualizacje

Centrum informacyjne DB2 183, 184
DB2 Connect
procedura 72
przegląd 69, 70

katalog bazy danych 106

aktualizacje na wielu serwerach

menedżer punktów synchronizacji 118
rozproszona jednostka pracy (DUOW) 116
włączanie 116

alias bazy danych klienta 128

aplikacje

ODBC 99
procedury składowane 148
projektowanie 148
wiązanie 89
wydajność
projektowanie aplikacji 148
złożony SQL 148

aplikacje klienckie

odtworzenie komunikacji 94

arkusze robocze

dostosowywanie katalogu 112

automatyczne przekierowywanie klientów

konfiguracja 94
szczegóły 94

B

bazy danych

aliasy

arkusz dostosowania katalogu 112
systemowy katalog bazy danych 107

grupowanie żądań 148

host 4, 79

narzędzia do pomiaru wydajności 145

nazwy

arkusz dostosowania katalogu 112
DCS, katalog 108
systemowy katalog bazy danych 107

strojenie 160

bazy danych hosta

dostęp przy użyciu DB2 Connect Personal Edition 6

konfigurowanie protokołu TCP/IP 85

połączenia

równoważenie obciążenia 166
wysoka dostępność 166

bezpieczeństwo

GRANT, instrukcja 142
grupy użytkowników 63
Kerberos 141
TCP/IP 142
typy 112
wartości w katalogu węzłów 107

BINDADD, uprawnienie

DB2 Connect 89

bloki zapytań

zwiększanie szybkości przesyłania danych przez oprogramowanie
DB2 Connect 163

błędy

rozwiązywanie problemów 171

C

CD

podłączanie

AIX 35
HP-UX 38
Linux 41, 53
Solaris 43, 56

Centrum informacyjne DB2

aktualizowanie 183, 184
wersje 182

CHAR, typ danych

szczegóły 167

Character Data Representation Architecture (CDRA) 103

COMMIT, instrukcja

statycznie powiązana 148

core, pliki

diagnozowanie problemów 173

CREATE IN COLLECTION NULLID, uprawnienie 89

czasy odpowiedzi

DB2 Connect 145

D

D (rozłączenie), parametr 108

DAS (serwer administracyjny DB2)

patrz serwer administracyjny DB2 (DAS) 102

daty

obsługa stref czasowych 108

DB2 Connect 2

aktualizacja

procedura 72
przegląd 69, 70

DB2 for VSE & VM 82

Enterprise Edition

menedżery transakcji zgodne z XA 118
monitory przetwarzania transakcyjnego 9
serwery połączeń 8

instalacja 17

instalowanie

użytkownik inny niż administrator 49, 60

koncentratory połączeń 158

konfigurowanie

IBM mainframe 118
IBM Power Systems 118

- DB2 Connect (*kontynuacja*)
 - konfigurowanie (*kontynuacja*)
 - System z 118
 - konta użytkowników serwera Windows 58
 - narzędzia administracyjne 5
 - obsługa hosta 6, 96, 101
 - obsługa komputerów dla przedsiębiorstw 6
 - obsługa produktu System i 6
 - przegląd 101
 - Obsługa systemu Sysplex 83
 - obsługa zSeries 101
 - Personal Edition
 - instalowanie (Linux) 23, 51
 - instalowanie (przegląd) 50
 - instalowanie (Solaris) 54
 - instalowanie (Windows) 23, 57
 - konfigurowanie 50
 - połączenia z systemem IBM i 77
 - przegląd 1, 96
 - przenoszenie danych 92
 - scenariusze dotyczące serwerów połączeń 6
 - serwery
 - instalowanie (AIX) 17, 33
 - instalowanie (HP-UX) 19, 36
 - instalowanie (Linux) 20, 39
 - instalowanie (przegląd) 32
 - instalowanie (Solaris) 21, 41
 - instalowanie (Windows) 22, 44
 - konfigurowanie 32
 - zadania wykonywane po aktualizacji 74
 - zadania wykonywane przed aktualizacją 71
 - wymagania dotyczące miejsca na dysku i pamięci, 24
 - wymagania wstępne 17
 - DB2 for VM & VSE
 - przygotowywanie do nawiązywania połączeń z programu DB2 Connect 82
 - DB2 for z/OS
 - aktualizowanie tabel systemowych 82
 - wartości w katalogu węzłów 107
 - DB2ADMNS, grupa
 - dodawanie użytkowników 63
 - db2licm, komenda
 - określanie strategii licencjonowania 62
 - rejestrowanie licencji 61, 86
 - db2osconf, komenda
 - określanie wartości parametrów konfiguracyjnych jądra 29
 - db2setup, komenda
 - ustawienie języka 13
 - DCS, katalog dostępu do bazy danych
 - katalog dostępu do bazy danych (DCS) 108
 - dcslari.map, plik 120
 - dcsldsn.map, plik 120
 - dcslqsq.map, plik 120
 - ddcs400.lst, plik 89
 - ddcsmvs.lst, plik 89
 - ddcsvm.lst, plik 89
 - ddcsvse.lst, plik 89
 - deinstalacja
 - DB2 Connect
 - Windows 66
 - instalacje użytkownika root 67
 - DESCRIBE, instrukcja
 - wydajność a instrukcja PREPARE 148
 - złożone instrukcje SQL 148
 - diagnozowanie problemów
 - dostępne informacje 186
 - kursy 186
 - diagnozowanie problemów (*kontynuacja*)
 - narzędzia diagnostyczne
 - przegląd 173
 - po nawiązaniu połączenia 172
 - połączenie 171
 - Distributed Data Management (DDM)
 - Distributed Relational Database Architecture (DRDA) 103
 - Distributed Relational Database Architecture (DRDA)
 - DB2 Connect 103
 - dostęp do danych 103
 - przegląd 102
 - docelowe bazy danych
 - nazwy 108, 112
 - dodatkowe bloki zapytania
 - EXTRA BLOCKS SRV, parametr 164
 - przegląd 164
 - dokumentacja
 - drukowana 179
 - pliki PDF 179
 - przegląd 179
 - warunki używania 187
 - domyślne ustawienie języka
 - Windows 15
 - dostęp do baz danych DB2
 - aplikacje, systemy operacyjne Windows 133
 - dostępność i pakiety produktu 2
 - DVD
 - podłączanie
 - AIX 35
 - HP-UX 38
 - Linux 41, 53
 - Solaris 43, 56
 - dynamiczny SQL
 - wydajność
 - sposoby poprawiania 148
 - wyniki przetwarzania 5, 116
- ## E
- EXECUTE IMMEDIATE, instrukcja
 - projektowanie aplikacji 148
- ## F
- FOR FETCH ONLY, klauzula
 - SELECT, instrukcja 148
 - FORCE, komenda 128
 - Formatted Data Object Content Architecture (FDOCA) 103
- ## G
- GET SNAPSHOT, komenda
 - przegląd 126
 - grupa użytkowników DB2USERS
 - dodawanie użytkowników 63
 - grupy użytkowników
 - bezpieczeństwo 63
 - DB2ADMNS 63
 - DB2USERS 63
- ## H
- HP-UX
 - instalowanie
 - DB2 Connect, serwery 19, 36

HP-UX (*kontynuacja*)
parametry konfiguracyjne jądra
modyfikowanie 29
zalecane wartości 29
podłączanie 38

I

IBM Data Server Driver for JDBC and SQLJ
poziomy dla wersji DB2 Connect 26
IBM i
DB2 Connect 101
identyfikator kodowanego zestawu znaków (CCSID)
języki dwukierunkowe 16, 100
obsługa języków dwukierunkowych
szczegóły 108
informacje diagnostyczne
przegląd 173
InfoSphere Federation Server
przegląd 6
instalacja
DB2 Connect dla systemu Linux na komputerze zSeries 28
DB2 Connect Personal Edition 50, 58
konta użytkowników produktu DB2 Connect (Windows) 45
produkty serwera DB2 Connect 32
instalowanie
DB2 Connect 17
pakiety poprawek 64
instrukcje SQL
COMMIT 148
DB2 Connect 5, 116
DESCRIBE 148
EXECUTE IMMEDIATE 148
FOR FETCH ONLY, klauzula instrukcji SELECT 148
pomoc
wyświetlanie 182
PREPARE 148
ROLLBACK 148
SELECT 148
INTEGER, typ danych
konwersja danych hosta 167
interfejs CLI
przegląd 168
zaufane połączenia 135
INTERRUPT_ENABLED (rozłączenie), parametr 108

J

Java
obsługa produktu DB2 Connect 26
JDBC
sterowniki
szczegóły 26
jednostki pracy
przegląd 102
rozproszone 116
zdalne 104
języki
DB2 Connect, interfejs 13
interfejs DB2 15
Kreator instalacji DB2 dla identyfikatorów języków 13
obsługa języków dwukierunkowych 16, 100
języki interfejsu
przegląd 13
zmiana
UNIX 16

języki interfejsu (*kontynuacja*)
zmiana (*kontynuacja*)
Windows 15

K

katalog bazy danych
aktualizowanie 106
Database Connection Services (DCS) 106
węzeł 106
wiele pozycji 113
katalog dostępu do bazy danych (DCS)
aktualizowanie wpisów 106
wartości 108
katalogi
dostosowywanie 112
systemowa baza danych
aktualizowanie 106
wartości 107
klienty
przegląd 96
zdalne 96
kody terytoriów
obsługa stron 16, 100
komendy
db2licm
określanie strategii licencjonowania 62
db2osconf
określanie wartości parametrów konfiguracyjnych jądra 29
db2setup
wyświetlanie Kreatora instalacji DB2 w języku
narodowym 13
GET SNAPSHOT
przegląd 126
komunikacja
odtworzenie 94
komunikaty o błędach
DB2 Connect 175
koncentrator połączeń
agenty pracujące 153
DB2 Connect 158
porównanie tworzenia puli połączeń 157
przegląd 151, 153
konfigurowanie
DB2 Connect Personal Edition 50
połączenia z hostem 6
produkty serwera DB2 Connect 32
TCP/IP
korzystanie z CLP 85
konta użytkowników
serwer administracyjny DB2 (Windows) 45
użytkownik instancji (Windows) 45
wymagane do instalacji (Windows) 45, 58
konteksty zaufane
obsługa CLI/ODBC 136
obsługa DB2 Connect 135
konwersja
host 167
znak 16, 100
Kreator instalacji DB2
identyfikatory języków 13
kursy
diagnozowanie problemów 186
lista 186
pureXML 186
rozwiązywanie problemów 186

L

- LANG, zmienna środowiskowa
 - ustawianie 13, 16
- licencje
 - rejestrowanie
 - db2licm, komenda 61, 86
- Linux
 - deinstalowanie produktu DB2 Connect
 - rootadministrator 67
 - instalowanie
 - DB2 Connect na komputerze zSeries 28
 - DB2 Connect Personal Edition 51
 - produkty serwera DB2 Connect 20, 39
 - modyfikowanie parametrów jądra 30
 - podłączanie
 - CD 41, 53
 - DVD 41, 53
 - usuwanie
 - DB2 Connect (root) 67
- LIST DCS APPLICATIONS, komenda
 - wynik 128
- lista adresów w pamięci podręcznej 84
- lista powiązań
 - DB2 Connect 89
- LOCALDATE, parametr 108

Ł

- łańcuchy parametrów
 - podwójne przecinki 108
 - przecinki 108
- łączenie w bloki
 - dane 148

M

- max_coordagents, parametr konfiguracyjny menedżera baz danych
 - przegląd 151
 - szczegóły 153
- maxagents, parametr konfiguracyjny menedżera baz danych
 - nieaktualne 158
- menedżer punktów synchronizacji (SPM)
 - parametry konfiguracyjne
 - domyślne 118
 - scenariusze 118
- menedżery transakcji XA
 - koncentratory połączeń 153
 - przegląd 9
- Microsoft Windows
 - aplikacje 6
- monitor systemu baz danych
 - klienci zdalne 125
 - przegląd 5
- monitorowanie
 - Monitor wydajności Windows 125
 - połączenia 125
- monitory przetwarzania transakcyjnego
 - aktualizacje na wielu serwerach 116
 - DB2 Connect 9
 - OLTP 9
 - przykłady 9
 - Tuxedo 9

N

- narzędzia
 - wydajność 145
 - wykorzystanie jednostki centralnej 145
 - wykorzystanie pamięci 145
- narzędzie eksportujące
 - przesyłanie danych między hostami a stacjami roboczymi 92
- narzędzie importujące
 - przesyłanie danych między hostem a stacją roboczą 92
- nazwa aplikacji, element monitora 128
- nazwa docelowej bazy danych serwera AS 108
- NOMAP, parametr
 - odwzorowanie SQL CODE 108
 - parametry katalogu DCS 119
 - wyłączanie odwzorowania kodów SQL 120
- NONE, typ uwierzytelniania 142
- NULLID 89
- num_initagents, parametr konfiguracyjny menedżera baz danych
 - konfigurowanie puli agentów bezczynnych 151
 - przegląd 153
- num_poolagents, parametr konfiguracyjny menedżera baz danych
 - konfigurowanie puli agentów bezczynnych 151
 - przegląd 153
- numdb, parametr konfiguracyjny menedżera baz danych
 - DB2 Connect 158

O

- o tym podręczniku v
- obsługa identyfikatorów CCSID dla języków dwukierunkowych
 - obsługa języków 16, 100
 - parametr BIDI 108
- obsługa języków narodowych (NLS)
 - konwersja danych znakowych 16, 100
 - wyświetlanie Kreatora instalacji DB2 13
- ODBC
 - dostrajanie wydajności aplikacji CLI/ODBC 168
 - interfejsy 6
 - włączone aplikacje 99
- odwołania
 - definiowanie wielu wpisów bazy danych 113

P

- pakiety
 - serwery bazy danych hosta 89
 - serwery bazy danych System i 89
- pakiety poprawek
 - stosowanie 64
- pamięć
 - narzędzia do pomiaru wykorzystania 145
- parametr dir_cache 158
- parametr konfiguracyjny obsługi pamięci podręcznej katalogu
 - dostrajanie programu DB2 Connect 158
- parametr konfiguracyjny rqrrioblk
 - strojenie 158
- parametry
 - katalogi 112
 - łańcuchy 114
 - SYSPLEX 108
- parametry konfiguracyjne
 - agentpri 158
 - dir_cache 158
 - max_coordagents
 - przegląd 151
 - szczegóły 153

- parametry konfiguracyjne *(kontynuacja)*
 - MAXDARI 158
 - num_initagents 151, 153
 - num_poolagents 151, 153
 - numdb 158
 - rqrioblk 158
- parametry konfiguracyjne jądra
 - HP-UX
 - db2osconf, komenda 29
 - modyfikowanie 29
 - zalecane 29
 - Linux 30
 - Solaris 31
- podłączanie dysków CD lub DVD
 - AIX 35
 - HP-UX 38
 - Linux 41, 53
 - Solaris 43, 56
- połączenia
 - bezpośrednio na hostach 6
 - bezpośrednio na komputerach mainframe IBM 6
 - DB2 Connect Enterprise Edition 8
 - łączenie w pule
 - koncentratory połączeń 153
 - przegląd 151
 - zalety 153
 - ponowne nawiązywanie
 - bezpośrednie z hostem 6
 - DB2 Connect Enterprise Edition 8
 - z hostami DRDA przez serwer komunikacyjny 80
- połączenia klienta i serwera
 - przegląd 1
- pomoc
 - instrukcje SQL 182
- predykaty
 - wydajność logiki 148
- PREPARE, instrukcja
 - projektowanie aplikacji 148
 - wpływ na wydajność 148
- procesor CPU
 - narzędzia do pomiaru wydajności 145
- procesor wiersza komend (CLP)
 - instrukcje SQL 5
 - wydajność 148
- PROGRAM, typ uwierzytelniania 142
- programy narzędziowe
 - administrowanie programem DB2 Connect 5
 - ddcspkgn 89
 - monitor systemu baz danych 5
 - ps (status procesu) 173
 - wiązanie 89, 99
- protokoły komunikacyjne
 - konfiguracja dostępu do hosta DRDA 80
- protokół uwierzytelniania Kerberos
 - DB2 Connect 140
 - OS/390 141
 - z/OS 141
- przenoszenie danych
 - DB2 Connect 92
- przepustowość
 - transakcje 145
- przykłady
 - koncentratory połączeń 153
 - koncentratory XA 153
- ps (status procesu), narzędzie
 - komenda 173

- ps, komenda
 - przegląd 173

R

- RACF, opcja
 - uwierzytelnianie 142
- relacje zaufania
 - DB2 Connect 135
- reprezentacja danych
 - dostęp
 - DB2 Connect 96
 - łączenie w bloki 148
 - przekazywanie
 - między hostami a stacjami roboczymi 92
 - szybkości 145, 167
 - wydajność 167
 - przepływy
 - DB2 Connect 103, 145
 - źródła 105
- requestery aplikacji
 - definicja DRDA 103
 - parametry 112
- ROLLBACK, instrukcja
 - statycznie powiązana 148
- rozproszone jednostki pracy
 - aktualizacje na wielu serwerach 116
 - obsługiwane serwery 116
 - przegląd 102
 - zatwierdzanie dwufazowe 116
- rozwiązywanie problemów
 - DB2 Connect 171, 175
 - informacje w postaci elektronicznej 186
 - kursy 186
 - połączenia 171, 172
 - wydajność 163
 - zbieranie informacji 171
- rywalizacja
 - zasoby systemowe 162

S

- SAME, typ uwierzytelniania 142
- scenariusze
 - zabezpieczenia TCP/IP 142
- schemat katalogu
 - rozszerzanie
 - Windows 49, 59
- SDK
 - poziomy produktu 26
- SELECT, instrukcja
 - FOR FETCH ONLY, opcja włączona 148
 - projektowanie aplikacji 148
 - z możliwością aktualizacji 148
- serwer administracyjny DB2 (DAS)
 - przegląd 102
- serwery aplikacji
 - definicja DRDA 103
- serwery połączeń
 - DB2 Connect Enterprise Edition 8
- SHOW DETAIL, opcja monitora 128
- sieci
 - narzędzia do pomiaru wydajności 145
 - strojenie 161
 - szybkość przesyłania danych 167

- skalowanie okna
 - rozszerzenia RFC-1323 165
- SOCKS
 - węzły
 - obowiązkowe zmienne środowiskowe 107
- Solaris
 - instalowanie
 - produkty serwera DB2 Connect 41
 - instalowanie produktu DB2 Connect Personal Edition 54
 - modyfikowanie parametrów jądra 31
 - podłączanie dysków CD lub DVD 43, 56
 - wymagania instalacyjne
 - produkty serwera DB2 Connect 21
 - sprzęt
 - wydajność sieci 167
 - SQL
 - dynamiczny 148
 - statyczny 148
 - SQL_ATTR_
 - TRUSTED_CONTEXT_PASSWORD
 - przełączanie użytkowników w zaufanym połączeniu poprzez interfejs CLI 137
 - TRUSTED_CONTEXT_USERID
 - przełączanie użytkowników w zaufanym połączeniu poprzez interfejs CLI 137
 - USE_TRUSTED_CONTEXT
 - tworzenie zaufanego połączenia przy użyciu interfejsu CLI 136
 - SQL0965, kod błędu 175
 - SQL0969, kod błędu 175
 - SQL30020, kod błędu 175
 - SQL30060, kod błędu 175
 - SQL30061, kod błędu 175
 - SQL30073, kod błędu 175
 - SQL30081N, kod błędu 175
 - SQL30082, kod błędu 175
 - SQL5043N, kod błędu 175
 - SQLCODE
 - odzworowanie 119, 120
 - plik odzworowania 120
 - SQLDA
 - wielkość przydziału 148
 - SQLSTATE
 - kody klasy 120
 - status systemu
 - GET SNAPSHOT, komenda 126
 - statyczny SQL
 - wydajność 148
 - wyniki przetwarzania 5, 116
 - stowarzyszone bazy danych
 - zadania rozproszone 105
 - strategie licencjonowania
 - ustawianie
 - db2licm, komenda 62
 - strefy czasowe
 - przegląd 108
 - strojenie
 - bazy danych hosta 160
 - DB2 for z/OS 163
 - parametry
 - agentpri 158
 - dir_cache 158
 - maxagents 158
 - MAXDARI 158
 - numdb 158
 - rqrioblk 158
 - sieci 161
 - strony kodowe
 - konwersja
 - wyjątki 16, 100
 - obsługiwane 13
 - symboliczne nazwy docelowe
 - rozdzielanie wielkości liter 107
 - Sysplex
 - informacja o priorytetach 84
 - obsługa 83
 - obsługa DB2 Connect 83
 - odporność na błędy 84
 - parametr 108
 - równoważenie obciążenia 84
 - System z 83, 100
 - używanie 84
 - wymagania konfiguracyjne 85
 - System i
 - obsługa DB2 Connect 101
 - serwery baz danych
 - konfigurowanie protokołu TCP/IP 85
 - System z
 - DB2 Connect
 - przegląd obsługi 101
 - systemowy katalog bazy danych
 - aktualizowanie 106
 - wartości 107

T

 - TCP/IP
 - DB2 for z/OS, konfiguracja 78
 - DOMAIN 107
 - konfigurowanie
 - połączenia z hostem 80
 - serwery bazy danych hosta 85
 - serwery bazy danych System i 85
 - nazwy hostów 112
 - nazwy usług 107
 - nazwy zdalnych hostów 107, 112
 - numery portów 112
 - port ponownej synchronizacji 107
 - RESPORT 107
 - rozszerzenia RFC-1323 165
 - scenariusze uwierzytelniania 142
 - TCPPORT 107
 - testowanie porównawcze
 - wydajność 145
 - transakcje
 - aktualizacje na wielu serwerach 102, 116
 - aplikacje rozproszone w architekturze rozszerzonej 119
 - DB2 Connect Enterprise Edition 9
 - jednostka pracy (UOW) 102
 - luźno powiązane
 - DB2 Connect 119
 - monitory przetwarzania transakcyjnego 9
 - przepustowość
 - DB2 Connect 145
 - rozproszone 116
 - zatwierdzanie dwufazowe 102
 - Tuxedo
 - DB2 Connect Enterprise Edition 9
 - tworzenie aplikacji
 - IBM Data Server Driver Package 6
 - ODBC 6
 - projektowanie aplikacji 148
 - typ uwierzytelniania CLIENT
 - DB2 Connect 140

- typ uwierzytelniania DATA_ENCRYPT 140
- typ uwierzytelniania SERVER
 - DB2 Connect 140
- typ uwierzytelniania SERVER_ENCRYPT
 - DB2 Connect 140
- typ uwierzytelniania SERVER_ENCRYPT_AES 140
- typy danych
 - CHAR 167
 - INTEGER
 - konwersja danych hosta 167
 - konwersja
 - wpływ na wydajność 167
 - nieupakowane dziesiętne 167
 - upakowane dziesiętne 167
 - VARCHAR
 - przeгляд 167
 - zmiennopozycyjne
 - konwersja danych hosta 167
 - znak 167
- typy danych strefowe, dziesiętne 167
- typy danych zmiennopozycyjne
 - konwersja 167
- typy danych znakowych 167

U

- UNIX
 - deinstalowanie produktu DB2
 - root 67
 - deinstalowanie produktu DB2 Connect
 - root 67
 - usuwanie
 - DB2 Connect (root) 67
 - zmiana języka interfejsu produktu DB2 Connect 16
- upakowane dziesiętne, typ danych 167
- uprawnienia
 - wiązanie 89
- uruchamianie własnej aplikacji
 - Data Server Client
 - zainstalowano 133
- ustawienia narodowe
 - języki interfejsu programu DB2 Connect 13
- usuwanie
 - DB2 Connect (root)
 - Linux 67
 - UNIX 67
- uwagi 189
- uwierzytelnianie 112
 - DB2 Connect 142
 - przeгляд 140
 - REVOKE, instrukcja 142
 - sprawdzanie 140
 - systemowy katalog bazy danych 107
- typy
 - CLIENT 140
 - DATA_ENCRYPT 140
 - domyślne 140
 - KERBEROS 140
 - SERVER 140
 - SERVER_ENCRYPT 140
 - SERVER_ENCRYPT_AES 140

V

- VARCHAR, typ danych
 - przeгляд 167

- VTAM
 - przygotowywane programu z/OS do przyjmowania połączeń z programu DB2 Connect 78

W

- warunki
 - publikacje 187
- wąskie gardła
 - transakcje 145
 - wydajność 145
- WebSphere MQ
 - DB2 Connect 158
- węzły
 - katalogi
 - aktualizowanie 106
 - wartości 107
 - nazwy
 - arkusz dostosowania katalogu 112
 - wartości w katalogu węzłów 107
 - wartości w systemowym katalogu baz danych 107
- wiązanie
 - aplikacje 89
 - pakiety
 - DB2 Connect 89
 - programy narzędziowe
 - DB2 Connect 89, 99
 - uprawnienie 89
- wielkość bloków stronicowania 158
- wielkość bloku
 - DB2 Connect 158
- Windows
 - deinstalowanie produktu DB2 Connect 66
 - domyślne ustawienie języka 15
 - instalowanie
 - DB2 Connect (z dostępem użytkownika innego niż administrator) 49, 60
 - DB2 Connect Personal Edition (procedura) 57
 - DB2 Connect Personal Edition (wymagania) 23
 - serwery DB2 Connect (procedura) 44
 - serwery DB2 Connect (wymagania) 22
 - konta użytkowników
 - instalacja produktu DB2 Connect 45
 - instalacja produktu DB2 Connect Personal Edition 58
 - Monitor wydajności
 - monitorowanie aplikacji DB2 125
- wydajność
 - DB2 Connect
 - przeгляд 145
 - rozwiązywanie problemów 163
 - zwiększanie szybkości przesyłania 163
 - koncentrator połączeń 157
 - projektowanie aplikacji 148
 - sprzęt sieciowy 167
 - wpływ procesora wiersza komend (CLP) 148
 - z/OS 163
 - zasoby systemowe 162
 - zestawianie połączeń 157

X

- X/Open, model rozproszonego przetwarzania transakcyjnego (DTP)
 - przeгляд 9
- XA
 - menedżery zasobów 9
 - przykłady koncentratorów 153

XA (kontynuacja)
zaufane połączenia 135

Z

z/OS
konfigurowanie systemów bazy danych DB2 82
zadania wykonywane po aktualizacji
DB2 Connect, serwery 74
zadania wykonywane przed aktualizacją
DB2 Connect, serwery 71
zasoby systemowe
rywalizacja 162
zatwierdzanie dwufazowe
port ponownej synchronizacji połączeń TCP/IP 107
włączanie 116
zaufane połączenia
CLI/ODBC 136
DB2 Connect 135
przełączanie użytkowników za pośrednictwem interfejsu
CLI/ODBC 137
zdalne jednostki pracy
charakterystyka 104
przeгляд 104
przykład 104
zestaw danych programu startowego (BSDS), parametry
z/OS 107
zestawianie połączeń
porównanie koncentratorów połączeń 157
przeгляд 151
złożona instrukcja SQL ATOMIC
nieobsługiwana w programie DB2 Connect 148
złożona instrukcja SQL NOT ATOMIC
projektowanie aplikacji 148
znaczniki
kody SQLCODE 119
zSeries
instalowanie produktu DB2 Connect dla systemu Linux 28

Ż

żądania bazy danych
grupowanie w celu poprawy wydajności 148
żądania rozproszone
przeгляд 105



Drukowane w USA

SC85-0485-00



Spine information:

IBM DB2 Connect 10.1

DB2 Connect - Podręcznik użytkownika

