

IBM DB2 Connect 10.1

DB2 Connect Gebruikershandleiding



IBM DB2 Connect 10.1

DB2 Connect Gebruikershandleiding



Opmerking

Lees eerst Bijlage B, "Kennisgevingen", op pagina 191.

Bij deze uitgave

Dit document bevat informatie die eigendom is van IBM. Deze wordt verstrekt op grond van een licentieovereenkomst en auteursrechtelijk beschermd. De informatie in deze publicatie bevat geen enkele productgarantie, en geen enkele verklaring in deze handleiding mag als zodanig worden geïnterpreteerd.

U kunt IBM-publicaties online bestellen of via uw lokale IBM-leverancier.

- Voor de online bestelling van publicaties gaat u naar het IBM Publications Center op <http://www.ibm.com/shop/publications/order>
- Om te bepalen wie uw lokale IBM-leverancier is, gaat u naar de IBM Directory of Worldwide Contacts op <http://www.ibm.com/planetwide/>

Wanneer u informatie verzendt naar IBM, verleent u IBM het niet-exclusieve recht om deze informatie naar eigen oordeel te gebruiken en te distribueren, zonder dat dit verplichtingen jegens u schept.

© Copyright IBM Nederland B.V. 1993, 2012.

© Copyright IBM Corporation 1993, 2012.

Inhoudsopgave

Over deze publicatie v

Hoofdstuk 1. Overzicht van DB2 Connect. 1

Belangrijke concepten	1
Client- en serververbindingsopties	1
Functionaliteit in DB2-functies in DB2 Connect-productversies	2
Hostdatabases	4
DB2 Connect en SQL-instructies	5
DB2 Connect - Hulpprogramma's voor beheer	5
InfoSphere Federation Server en DB2 Connect	6
DB2 Connect-scenario's	6
DB2 Connect-clienttoegang tot hostdatabases	6
DB2 Connect-serverproducten als connectiviteitsservers	7
DB2 Connect en TP-monitors	8

Hoofdstuk 2. Upgrade aanbrengen naar de laatste versie van DB2 Connect . . . 13

Essentiële upgrade-elementen voor DB2 Connect	14
Pre-upgradetaken voor DB2 Connect-servers	15
Upgrades aanbrengen op DB2 Connect-servers	16
Post-upgradetaken voor DB2 Connect-servers	18

Hoofdstuk 3. DB2 Connect-server installeren 21

Ondersteunde interfacetalen voor DB2 Connect	21
Weergeven van de DB2 Installatiewizard in uw eigen taal (Linux en UNIX)	21
Taal-ID's voor het uitvoeren van de DB2 Installatiewizard in een andere taal	21
De DB2 Connect-interfacetaal wijzigen (Windows).	22
DB2 Connect-interfacetaal wijzigen (Linux en UNIX)	23
Conversie van alfanumerieke gegevens	24
Vereisten	25
Schijf- en geheugenvereisten voor DB2 Connect	25
Java-softwareondersteuning voor DB2 Connect	26
Installatie voorbereiden van DB2 Connect voor Linux op zSeries.	29
Kernelparameters (Linux en UNIX)	29
Kernelparameters wijzigen voor DB2 Connect (HP-UX)	29
Aanbevolen kernelconfiguratieparameters voor DB2 Connect (HP-UX).	30
Kernelparameters wijzigen voor DB2 Connect (Linux)	30
Kernelparameters wijzigen voor DB2 Connect (Solaris)	32
DB2 Connect-serverproducten: Overzicht van installatie en configuratie	32
DB2 Connect-serverproduct installeren (AIX)	33

DB2 Connect-serverproducten installeren (HP-UX)	38
DB2 Connect-serverproduct installeren (Linux)	42
DB2 Connect-serverproducten installeren (Solaris)	45
DB2 Connect-serverproducten installeren (Windows)	48
Standaardstappen voor het installeren en configureren van DB2 Connect Personal Edition	56
DB2 Connect Personal Edition installeren (Linux)	56
DB2 Connect Personal Edition installeren (Solaris)	59
DB2 Connect Personal Edition (Windows) installeren	63
Licentiecodes onderhouden	69
Een DB2 Connect-licentiecode registreren met de opdracht db2licm	69
Het DB2 Connect-licentiebeleid instellen met de opdracht db2licm	69
Postinstallatietaken	70
Gebruikers-ID toevoegen aan de gebruikersgroepen DB2ADMNS en DB2USERS (Windows).	70
Fixpacks toepassen op DB2 Connect	71
Installatie ongedaan maken	73
DB2 Connect verwijderen (Windows).	73
DB2 Connect verwijderen (Linux en UNIX).	74

Hoofdstuk 4. Configuratie 77

IBM DB2 for IBM i voorbereiden voor verbindingen vanuit DB2 Connect	77
DB2 for z/OS voorbereiden voor verbindingen vanuit DB2 Connect	78
Hostdatabases	79
TCP/IP configureren voor DB2 for z/OS	79
DB2 for z/OS configureren	82
DB2 voor VSE & VM voorbereiden voor verbindingen vanuit DB2 Connect	82
Sysplexondersteuning	82
DB2 Connect Server Sysplex-ondersteuning.	82
Verbindingen configureren met IBM-mainframe databaseservers	85
Een DB2 Connect-licentiecode registreren met de opdracht db2licm	86

Hoofdstuk 5. Beheren 87

Bind uitvoeren op toepassingen en hulpprogramma's (DB2 Connect-server)	87
Gegevens verplaatsen met DB2 Connect.	90
Beschrijving en configuratie van de functie Client Reroute (DB2 Connect-server)	92
DB2 Connect-systemen beheren.	94
Overzicht	94
Distributed Relational Database Architecture (DRDA)	100
Databasedirectory's bijwerken	104

DB2 Connect en SQL-instructies	114
Updates op meerdere locaties	115
SQLCODE-toewijzing.	118

**Hoofdstuk 6. DB2 Connect-server
bewaken 125**

Verbindingen bewaken voor clients op afstand . . .	125
Performance bewaken met Windows Performance Monitor	125
GET SNAPSHOT-opdrachten gebruiken	126
Status DCS-toepassing	128

**Hoofdstuk 7. Databasetoepassingen
ontwikkelen 133**

Uw eigen toepassingen uitvoeren.	133
--	-----

Hoofdstuk 8. Beveiliging 135

Betrouwbare verbindingen via DB2 Connect . . .	135
Een betrouwbare verbinding maken en beëindigen via CLI	136
Gebruikers op een betrouwbare verbinding wijzigen via CLI	137
DB2 Connect - Verificatie	140
Kerberos-ondersteuning	141
Verificatietypen die worden ondersteund met DB2 Connect-server	142

Hoofdstuk 9. Optimalisatie. 145

DB2 Connect - Performance	145
Toepassingsontwerp	148
Verbindingsbeheer.	151
Pooling van verbindingen	151
Verbindingsconcentrator.	154
Pooling van verbindingen en verbindingsconcentrator	158
Verbindingsconcentrator vereist bij WebSphere MQ Transaction Manager en DB2 for z/OS . . .	159
Optimalisatie van DB2 Connect-servers.	160
Hostdatabase - Tuning	162
Overwegingen bij netwerkuning.	162
Conflicten tussen systeemresources	164
DB2 Connect - Oplossing van performanceproblemen	164
Tuning van DB2 voor z/OS	165

Snelheid van gegevensoverdracht in DB2 Connect verhogen	165
Extra queryblokken	165
Window Scaling op basis van RFC-1323	167
Hoge beschikbaarheid en belastingsverdeling voor hostdatabaseconnectiviteit	167
Gegevensconversie op de host.	168
Gegevenstypen voor alfanumerieke gegevens Netwerkhardware	169
Performanceverbetering van CLI/ODBC- toepassingen	170

Hoofdstuk 10. Problemen oplossen 173

Problemen oplossen voor DB2 Connect Server . .	173
Relevante informatie verzamelen	173
De eerste verbinding komt niet tot stand . . .	173
Problemen die optreden na een eerste verbinding	174
Hulpprogramma's voor diagnose.	175

Hoofdstuk 11. Berichten. 177

De meest voorkomende problemen bij DB2 Connect	177
---	-----

**Bijlage A. Overzicht van de
technische informatie over DB2 . . . 181**

Technische DB2-documentatie in gedrukte versie of PDF-indeling	182
Help bij SQL-status bekijken vanaf de opdrachtregel	184
Andere versies van het DB2 Informatiecentrum . .	184
Het DB2 Informatiecentrum bijwerken dat is geïnstalleerd op uw computer of intranetserver . .	185
Het DB2 Informatiecentrum dat is geïnstalleerd op uw computer of intranetserver handmatig bijwerken.	186
DB2 - Informatie voor zelfstudie	188
DB2-problemen oplossen	188
Voorwaarden en bepalingen	189

Bijlage B. Kennisgevingen. 191

Trefwoordenregister 193

Over deze publicatie

De *DB2 Connect Gebruikershandleiding* bevat alle informatie die u nodig hebt voor het gebruik van het DB2 Connect-product. DB2 Connect-begrippen worden beschreven met voorbeeldscenario's die het verband laten zien tussen DB2 Connect en de andere onderdelen van de netwerkomgeving. Verder vindt u hier toelichtingen die betrekking hebben op databasedirectory's, de beveiliging tussen systemen, updates op meerdere locaties, het verplaatsen van gegevens en de bewaking van DB2 Connect. De manier waarop DB2 Connect hoge beschikbaarheid in uw netwerkomgeving wordt beschreven. De zorg voor een goede performance van DB2 Connect en van het netwerk wordt behandeld, evenals een aantal onderwerpen op het gebied van het oplossen van mogelijke problemen.

Voor wie is dit boek bestemd

Deze publicatie zal, in zijn geheel of gedeeltelijk, interessant zijn voor zowel systeembeheerders, databasebeheerders als systeemcommunicatie-experts.

Hoofdstuk 1. Overzicht van DB2 Connect

DB2 Connect biedt connectiviteit met mainframedatabases en middelgrote databases vanaf platforms met Linux-, UNIX- en Windows-besturingssystemen. U kunt verbinding maken met DB2-databases op de besturingssystemen z/OS, IBM® i, VSE en VM en op IBM Power Systems-hardware.

U kunt ook verbinding maken met databases die u niet hebt gemaakt met IBM-producten als deze compatibel zijn met Distributed Relational Database Architecture (DRDA).

DB2 Connect is de toonaangevende oplossing voor de integratie van System z, System i en overige bedrijfsgegevens met client-server-, web-, mobiele en SOA-toepassingen (Service-Oriented Architecture). DB2 Connect bevat aanzienlijke uitbreidingen van de functionaliteit, voor een hogere programmeringsproductiviteit, een robuustere infrastructuur en de implementatie van DB2-technologie. DB2 Connect kent verschillende productaanbiedingen:

- DB2 Connect Personal Edition
- DB2 Connect Enterprise Edition
- DB2 Connect Application Server Edition
- DB2 Connect Unlimited Edition for System z
- DB2 Connect Unlimited Edition for System i
- IBM DB2 Connect Application Server Advanced Edition
- IBM DB2 Connect Unlimited Advanced Edition for System z

Meer informatie over de productaanbiedingen van DB2 Connect vindt u op: <http://www.ibm.com/software/data/db2/db2connect/>.

Het is sterk aan te bevelen om gebruik te maken van DB2 Connect-client, met name de stuurprogramma's en clients voor IBM-gegevensservers, in plaats van een DB2 Connect-server. Stuurprogramma's en clients voor IBM-gegevensservers bieden dezelfde functionaliteit voor verbindingen en voor toepassingsontwikkeling als de DB2 Connect-server. U verlaagt echter de complexiteit, verbetert de performance en gebruikt toepassingsoplossingen met een kleinere footprint voor de gebruikers binnen uw organisatie. Er zijn wel licentiebestanden voor DB2 Connect vereist. Voor meer informatie over DB2 Connect-client raadpleegt u Opties voor client- en serververbindingen.

Belangrijke concepten

Client- en serververbindingsopties

DB2 Connect Server is een centraal connectiviteitspunt voor een groot aantal werkstations die een reeks van toepassingen ondersteunen. Er wordt echter extra verwerkingstijd toegekend aan toepassingen die werken met DB2 for z/OS-gegevens, en de totale verwerkingstijd voor die toepassingen neemt toe.

Vanaf DB2 Connect Versie 8 en nieuwer gebruiken DB2 Connect-clients het DRDA-protocol van het systeem om direct verbinding te maken met DB2 for z/OS en DB2 for IBM i.

Voordelen van het gebruik van DB2 Connect-server

DB2 Connect-server biedt voordelen in de volgende situaties:

- Voor COMMIT in twee fasen, indien u gebruikmaakt van transactiemangers die een duaal transportmodel gebruiken
- Voor homogene federatie

Voordelen van het gebruik van DB2 Connect-client

U kunt DB2 Connect-server vervangen door DB2 Connect-client, waarbij u kunt kiezen uit verschillende stuurprogramma's voor IBM-gegevensservers, de IBM Data Server Runtime Client of de IBM Data Server Client. DB2 Connect-client en -stuurprogramma's bieden functionaliteit die equivalent of uitgebreider is dan die van DB2 Connect-server en levert de volgende extra voordelen:

- Verhoogde Performance. U verkrijgt een betere performance als gevolg van het minder intensieve netwerkverkeer en minder codepaden. DB2 Connect-clients gebruiken een eenvoudige netwerktopologie, want er wordt direct verbinding gemaakt tussen de toepassingenserver en DB2 z/OS. Daardoor worden bovendien netwerkhops en DB2 Connect-gatewayrouting vermeden. Gebruik van minder resources betekent dat een aantal hardware- of software-resources niet benodigd zijn voor DB2 Connect-servermachines.
- Kleinere footprint. Door een DB2 Connect-server te vervangen door een DB2 Connect-client verlaagt u de complexiteit en kunt u toepassingsoplossingen met kleinere footprints gebruiken.
- Hogere beschikbaarheid. De toegang van de toepassing tot DB2 for z/OS-gegevens, met behulp van stuurprogramma's of clients van IBM-gegevensserver, is gelijk aan of beter een drielaags configuratie omdat een storingspunt wordt vermeden.
- Betere monitoring. Een directe verbinding maakt het makkelijker om het gegevensverkeer en het gedrag van de toepassingenserver of webtoepassingenserver te bewaken.
- Verbeterde probleembepaling. Als er performanceproblemen zijn met een toepassing, compliceert de aanwezigheid van de DB2 Connect-server de pogingen om de oorzaak van het probleem te bepalen.
- Meest recente codeniveaus. U verkrijgt de meest recente codeniveaus voor het benutten van de nieuwe serverfuncties en API's. Voor sommige functies zoals nieuwe gegevenstypen is eenvoudiger ondersteuning te verkrijgen.

Als u DB2 Connect-server vervangt door DB2 Connect-client, hebt u DB2 Connect-licentiebestanden nodig. In een DB2 Connect-serverconfiguratie worden de gebruiksrechten voor DB2 Connect opgeslagen op de DB2 Connect-server, niet op de afzonderlijke clients. Als u overgaat op directe clientconnectiviteit, moet u de gebruiksrechten voor DB2 Connect op elke client opslaan.

Functionaliteit in DB2-functies in DB2 Connect-productversies

Sommige functionaliteit is alleen beschikbaar in bepaalde DB2 Connect-productversies. In sommige gevallen wordt de functionaliteit gekoppeld aan een bepaalde DB2-functie.

In de tabel wordt aangegeven welke functionaliteit beschikbaar is in een DB2 Connect-productversie. Als de functionaliteit niet kan worden toegepast op de DB2 Connect-producten, wordt de waarde "Niet van toepassing" opgegeven.

Tabel 1. Functionaliteit in DB2 Connect-productversies

Functionaliteit	DB2 Connect Personal Edition	DB2 Connect-serveredities
Adaptive Compression	Nee	Nee
Advanced Copy Service	Nee	Ja
Compressie: backup	Nee	Nee
Compressie: Gegevens	Nee	Nee
Compressie: Index	Nee	Nee
Compressie: Tijdelijke tabel	Nee	Nee
Compressie: XML	Nee	Nee
Verbindingsconcentrator	Nee	Ja
Continuous Data Ingest	Nee	Nee
Databasepartitionering	Nee	Nee
DB2 Governor	Nee	Ja
Heterogene federatie	Nee	Nee
High availability disaster recovery	Nee	Ja
Homogeneous Federation	Nee	Ja
Homogeneous Q Replication	Nee	Nee
IBM Data Studio Versie 3.1	Ja	Ja
IBM InfoSphere Optim Performance Manager Extended Edition ¹	Nee	Nee
IBM InfoSphere Optim pureQuery Runtime	Nee	Ja ²
LBAC (Label-based access control)	Nee	Nee
MQT (Materialized query tables)	Nee	Ja
MDC-tabellen (multidimensionale clustering)	Nee	Ja
Multi-Temperature Storage	Nee	Nee
Online reorganisatie	Nee	Nee
DB2 pureScale	Nee	Nee
pureXML-opslag	Nee	Nee
Parallele verwerking van query's	Nee	Ja
Hulpprogramma's voor replicatie	Nee	Ja ³
Scan Sharing	Nee	Nee
Spatial Extender	Nee	Ja
Time Travel Query	Ja	Ja
Partitionering van tabellen	Nee	Nee
Tivoli System Automation	Nee	Ja

Tabel 1. Functionaliteit in DB2 Connect-productversies (vervolg)

Functionaliteit	DB2 Connect Personal Edition	DB2 Connect-serveredities
Werkbelastingsbeheer	Nee	Ja
<p>Opmerking:</p> <ol style="list-style-type: none"> 1. IBM InfoSphere Optim Performance Manager Extended Edition is een opvolger van Performance Expert. Met IBM InfoSphere Optim Performance Manager Extended Edition kan de performance en beschikbaarheid van essentiële databases en toepassingen worden geoptimaliseerd. 2. Alleen DB2 Connect Unlimited Edition for System z en DB2 Connect Application Server Advanced Edition bevatten IBM InfoSphere Optim pureQuery Runtime. 3. Hulpprogramma's voor replicatie, behalve het Replicatiecentrum, zijn beschikbaar op alle ondersteunde besturingssystemen. Het Replicatiecentrum is alleen beschikbaar op de besturingssystemen Linux en Windows. 		

Hostdatabases

De term *database* wordt overal in dit document gebruikt om een relationeel databasebeheersysteem (RDBMS) te beschrijven. In andere systemen waarmee DB2 Connect communiceert, kan de term database een iets andere betekenis hebben. In de context van DB2 Connect kan de term database ook het volgende betekenen:

System z

DB2 for z/OS. Een DB2 for z/OS-subsysteem met de LOCATION NAME als identificatie. Met de z/OS **-display ddf**-opdracht kunt u locatie, domein en poort van de DB2-server bepalen.

Een DB2 for z/OS-locatie is de unieke naam van een databaseserver. Een toepassing gebruikt de locatiennaam voor de toegang tot een DB2 for z/OS-subsysteem of een DB2 for z/OS-groep voor het delen van gegevens. Met een groep voor het delen van gegevens kunnen toepassingen op verschillende DB2-subsysteem gelijktijdig lezen van en schrijven naar dezelfde gegevenslocatie. De toepassing gebruikt het netwerkadres van een DB2-groep voor het delen van gegevens voor de toegang tot een DB2-locatie voor het delen van gegevens. Het gebruikte DB2-subsysteem is transparant voor de toepassing.

Omdat DB2 for z/OS kan werken met meerdere databases op dezelfde DB2-locatie, is de locatiennaam analoog aan een database-aliasnaam voor Linux, UNIX en Windows. Een databasealias kan bij de toegang tot een locatie worden gebruikt ter vervanging van de locatiennaam of de locatie-aliasnaam. Een locatiealias is een alternatieve naam voor een locatie. Deze wordt gebruikt om te bepalen welke subsystemen in een groep voor het delen van gegevens door de toepassing worden gebruikt.

De LOCATION NAME wordt ook gedefinieerd in de BSDS (Boot Strap Data Set) en wordt tevens vermeld in het bericht DSNL004I (LOCATION=locatie) als DDF (Distributed Data Facility) wordt gestart. LOCATION NAME kan maximaal 8 namen van aliaslocaties bevatten, waardoor in toepassingen meerdere dbalias-namen kunnen worden gebruikt voor de toegang tot een Versie 8 z/OS-server.

IBM Power Systems Servers

IBM DB2 for IBM i, een integraal deel van het IBM i-besturingssysteem. Een IBM Power Systems-server kan slechts één database bevatten, tenzij het systeem is geconfigureerd voor het gebruik van hulpgeheugenpools.

DB2 Connect en SQL-instructies

DB2 Connect zendt SQL-instructies die afkomstig zijn van toepassingsprogramma's door naar IBM-mainframedatabaseservers.

DB2 Connect kan bijna elke geldige SQL-instructie doorzenden, maar ook de ondersteunde DB2 API's (application programming interfaces):

- JDBC
- SQLJ
- ADO.NET
- OLE DB
- ODBC
- Perl
- PHP
- pureQuery
- Python
- Ruby
- CLI
- Ingesloten SQL-instructies.

Ondersteuning voor ingesloten SQL-instructies

Er bestaan twee typen ingesloten SQL-instructies: statische SQL en dynamische SQL. Bij statische SQL wordt de tijd die nodig is om een SQL-instructie uit te voeren tot een minimum beperkt doordat de instructie voortijdig wordt verwerkt. Dynamische SQL-instructies worden verwerkt wanneer de SQL-instructie bij de IBM-mainframedatabaseserver wordt aangeboden. Hierdoor zijn dynamische SQL-instructies flexibeler, maar kunnen ze ook langzamer zijn. De toepassingsprogrammeur beslist of er statische of dynamische SQL-instructies worden gebruikt. Beide typen worden ondersteund door DB2 Connect.

Verschillende IBM-mainframedatabaseservers implementeren SQL op verschillende manieren. DB2 Connect biedt volledige ondersteuning voor algemene IBM SQL-instructies en voor de DB2 for z/OS, DB2 Server for VM and VSE (voorheen SQL/DS) en IBM DB2 for IBM i-implementaties van SQL. IBM SQL wordt sterk aanbevolen wanneer u niet afhankelijk wilt zijn van een bepaalde database.

DB2 Connect - Hulpprogramma's voor beheer

U kunt de volgende hulpprogramma's gebruiken om DB2 Connect-servers te beheren:

- De Opdrachtregelinterface (CLP) of CLPPlus. U kunt CLP of CLPPlus gebruiken voor de verzending van SQL-instructies naar een database op een mainframe IBM-databaseserver. De SQL-instructies worden uitgevoerd op de door u opgegeven database.

Opmerking: CLPPlus voor beheer is beschikbaar in het IBM Data Server Driver Package en vereist geen installatie van DB2 Connect-servermodules.

- Hulpprogramma's voor replicatie om alle replicatieprogramma's te installeren en beheren voor Q-replicatie en SQL-replicatie. Deze hulpprogramma's zijn het Replicatiecentrum, het opdrachtregelprogramma ASNCLP, en het hulpprogramma Replication Alert Monitor. Het Replicatiecentrum is alleen beschikbaar op de besturingssystemen Linux en Windows.

- Hulpprogramma's importeren en exporteren. U kunt deze hulpprogramma's gebruiken om gegevens te laden, importeren en exporteren naar en vanuit een bestand op een werkstation of een IBM-mainframedatabaseserver. U kunt vervolgens deze bestanden gebruiken om gegevens te importeren in databases, spreadsheets en andere toepassingen die worden uitgevoerd op uw werkstation.
- De Eventviewer en de Performancebewaking. Als u een DB2 Connect-serverproduct gebruikt, kunt u ook gebruikmaken van deze hulpprogramma's. Met de Event Viewer kunt u uitzonderingsgebeurtenissen bekijken die worden vastgelegd door DB2 Connect. Met het programma Prestatiemeter kunt u, lokaal of op afstand, de prestaties van DB2 Connect-servers bewaken en beheren.
- Het hulpprogramma systeemmonitor voor databases. U kunt dit hulpprogramma gebruiken om systeemaansluitingen te bewaken. Deze functie is alleen beschikbaar als DB2 Connect als server dient. U kunt dit hulpprogramma ook gebruiken om de bron van een fout te bepalen. U kunt vaststellen welke toepassingen op clients horen bij de corresponderende taken die worden uitgevoerd op IBM-mainframedatabaseserver.

InfoSphere Federation Server en DB2 Connect

InfoSphere Federation Server is een bijzonder product waarmee u toegang kunt verkrijgen tot en integratie kunt bewerkstelligen met gegevensbronnen van verschillende leveranciers, waarbij u met behulp van DB2 Connect optimaal gebruik kunt maken van grote hoeveelheden gegevens op bestaande host- en middenklasseservers.

InfoSphere Federation Server draagt bij aan de integratie van gegevens doordat een verzameling van gegevensbronnen kan worden bekeken en gemanipuleerd alsof het een enkele gegevensbron is. Het programma maakt de toegang tot gegevensbronnen volledig transparant voor de toepassing die informatie opvraagt. InfoSphere Federation Server werkt samen met DB2 Connect-serverproducten. Met InfoSphere Federation Server kunt zowel informatie lezen uit als schrijven naar databases van de DB2-productgroep, Informix, Oracle, Sybase, Teradata en Microsoft SQL Server. InfoSphere Federation Server biedt daarnaast toegang voor het lezen van informatie uit niet-relatieve en biowetenschappelijke gegevensbronnen zoals Documentum, IBM Lotus Extended Search, als tabel gestructureerde bestanden en XML. U kunt er query's mee opstellen van gegevens in een federatief systeem.

DB2 Connect-scenario's

DB2 Connect biedt diverse oplossingen voor uw behoeften op het gebied van toegang tot IBM-mainframedatabases.

In dit onderwerp wordt een aantal scenario's behandeld die van toepassing kunnen zijn op uw specifieke behoeften of omgeving.

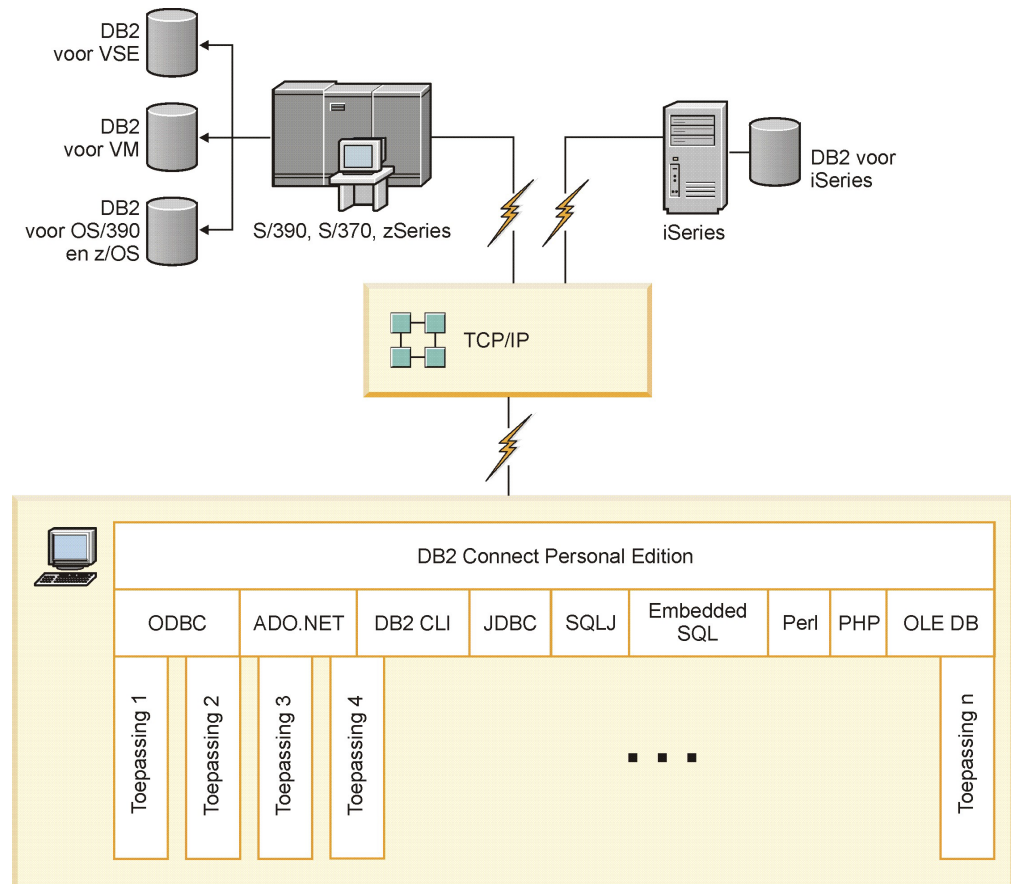
DB2 Connect-clienttoegang tot hostdatabases

Een van de basisfuncties van DB2 Connect is het zorgen voor een directe verbinding met een hostdatabase vanuit desktoptoepassingen die worden uitgevoerd op uw werkstations. IBM Data Server Driver Package met een DB2 Connect-licentie is hiervoor de meeste simpele oplossing.

Elk werkstation waarop een clientpakket en een DB2 Connect-licentie is geïnstalleerd, kan direct via TCP/IP worden verbonden met DB2 for z/OS-, IBM

DB2 for IBM i- en DB2 Database voor Linux, UNIX en Windows-servers. Bovendien kunnen toepassingen in één transactie verbinding maken met meerdere DB2-databases en deze databases bijwerken, waarbij de betrouwbaarheid van de gegevens wordt gewaarborgd door het protocol voor COMMIT in twee fasen.

In Figuur 1 ziet u een directe verbinding met een IBM-mainframedatabaseserver vanaf een werkstation waarop DB2 Connect Personal Edition is geïnstalleerd.



Figuur 1. Directe verbinding tussen DB2 Connect en een IBM-mainframedatabaseserver

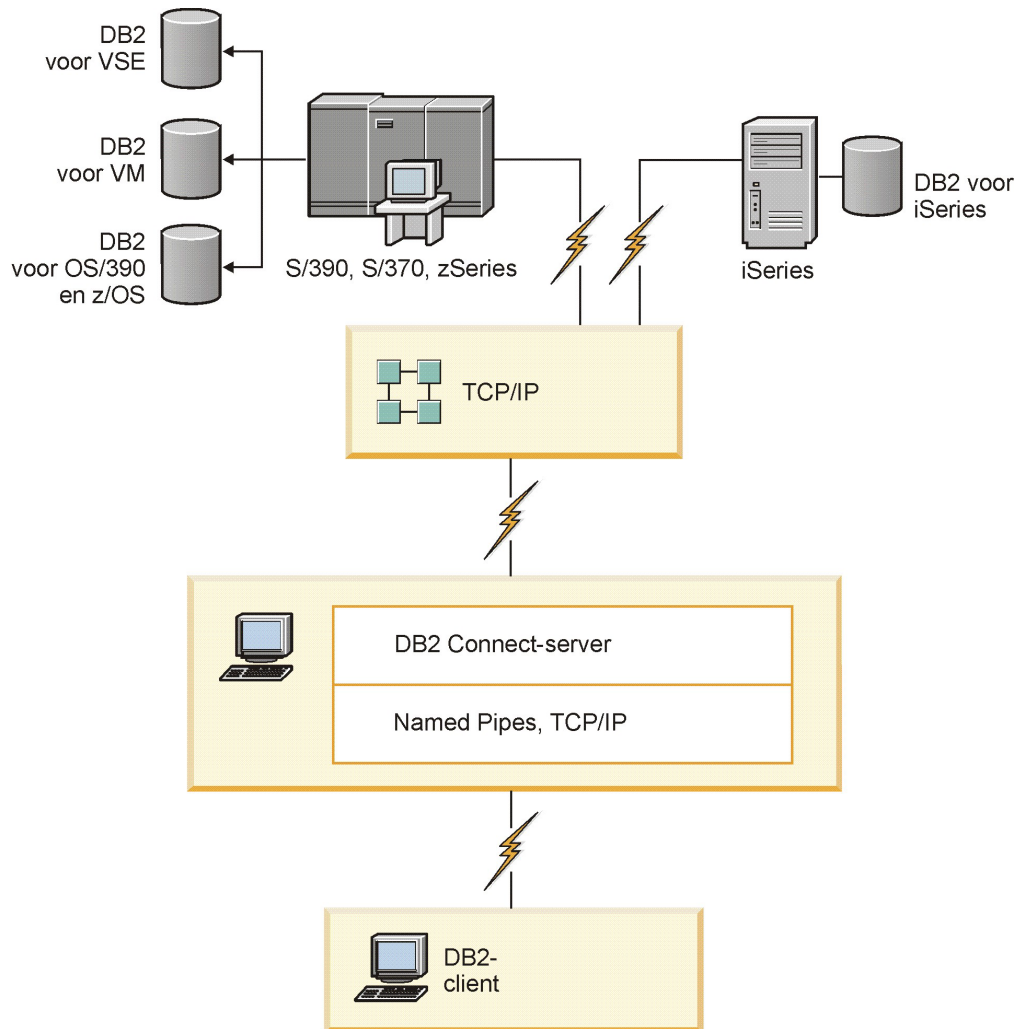
Opmerking:

1. Alle stuurprogramma's voor IBM-gegevensservers kunnen zorgen voor spreiding van de werkbelasting en bevatten functionaliteit voor naadloze automatische clientrouting zonder dat er DB2 Connect-modules hoeven te worden geïnstalleerd of geconfigureerd.

DB2 Connect-serverproducten als connectiviteitsservers

Een DB2 Connect -server wordt gebruikt als een centraal connectiviteitspunt voor een groot aantal werkstations die een reeks van toepassingen ondersteunen.

In Figuur 2 op pagina 8 ziet u de oplossing van IBM voor omgevingen waarin u een indirecte verbinding tot stand wilt brengen tussen een DB2-client en een IBM-mainframedatabaseserver via een DB2 Connect-serverproduct, zoals DB2 Connect Enterprise Edition.



Figuur 2. DB2 Connect Enterprise Edition

Als een TCP/IP-verbinding naar een DB2 Connect-server wordt verbroken, probeert de client deze automatisch te herstellen. De client zal daarbij eerst proberen de verbinding met de oorspronkelijke server opnieuw tot stand te brengen. Als dat niet lukt, wordt de alternatieve DB2 Connect-server geprobeerd. (De alternatieve server wordt ingesteld op het serversubstelsysteem en de locatie ervan wordt aan de client doorgegeven op het moment dat de verbinding tot stand komt.) Als de poging om verbinding te maken met de alternatieve server ook mislukt, probeert de client opnieuw de verbinding met de oorspronkelijke server te herstellen. De client blijft doorgaan met de pogingen om de verbinding te herstellen, afwisselend met de oorspronkelijke server en met de alternatieve server, totdat de verbinding weer tot stand is gebracht of totdat het maximumaantal pogingen wordt overschreden.

DB2 Connect en TP-monitors

Bij een toepassingenserver kan een groot aantal gebruikers toepassingen uitvoeren met een minimale hoeveelheid systeemresources. Een toepassingenserver kan worden uitgebreid met gecoördineerde transacties die worden opgeroepen vanuit toepassingen die op de toepassingenserver worden uitgevoerd. Deze transactiecoördinatie is beter bekend als TP-monitor (Transaction Processing). Een TP-monitor wordt in combinatie met een toepassingenserver gebruikt.

Een *transactie* is een routineactie, meestal een serviceaanvraag, die deel uitmaakt van de dagelijkse gang van zaken in een organisatie. De gestructureerde verwerking van transacties vormt het doeleinde van een TP-monitor.

Transactieverwerking

Elke organisatie heeft regels en procedures waarin de gang van zaken is vastgelegd. De gebruikerstoepassingen waarmee deze regels worden geïmplementeerd, vormen de *bedrijfslogica*. De transacties die met deze bedrijfstoepassingen worden uitgevoerd, worden vaak aangeduid als transactieverwerking (Transaction Processing of kortweg TP) of OLTP (Online Transaction Processing).

De hoofdkenmerken van commerciële OLTP zijn:

Veel gebruikers

De meeste gebruikers in een bedrijf hebben met transactieverwerking te maken, want de huidige stand van zaken in een bedrijf wordt door een groot aantal gebruikers beïnvloed.

Terugkerend

De meeste interacties met de computer bestaan uit processen die steeds opnieuw worden uitgevoerd. Voorbeelden hiervan zijn taken zoals het invoeren van orders of het verwerken van betalingen, die u ettelijke malen per dag uitvoert.

Korte interacties

De meeste interacties tussen gebruikers in een bedrijf en transactieverwerking zijn van korte duur.

Gegevens gemeenschappelijk gebruiken

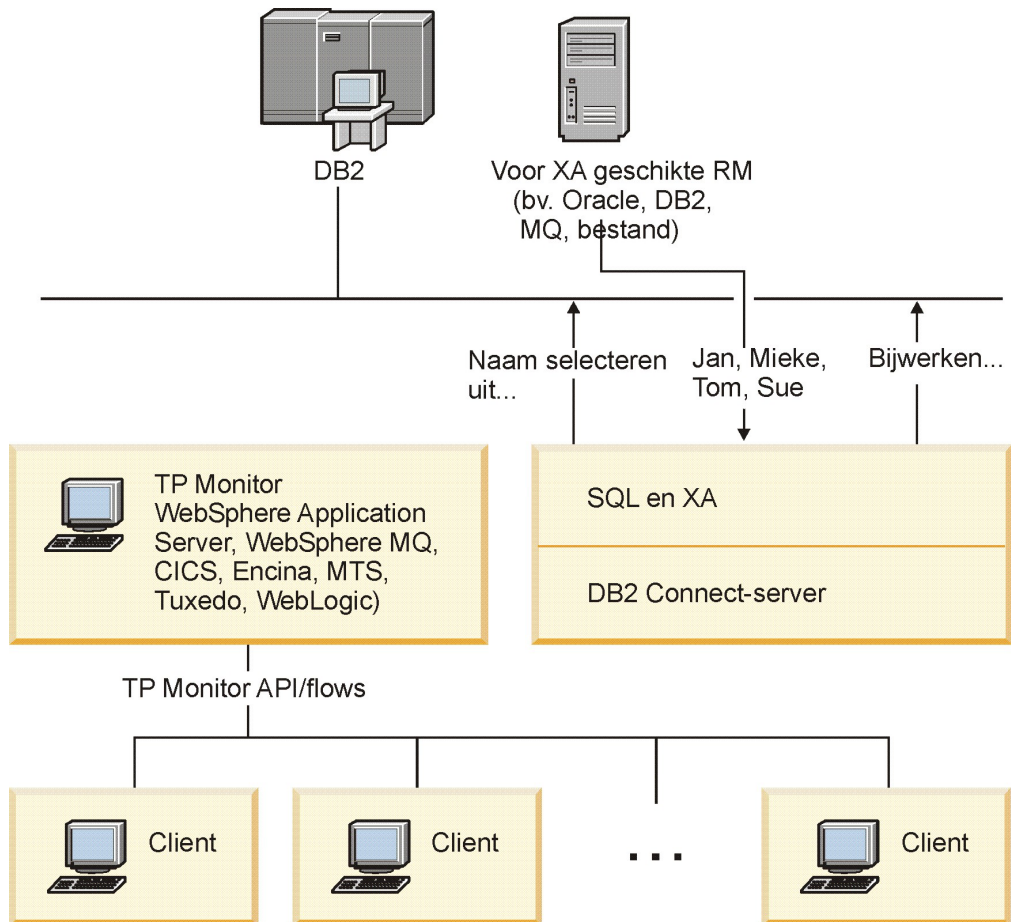
Omdat gegevens de huidige stand van zaken in een bedrijf vertegenwoordigen, mag er van alle gegevens slechts één exemplaar bestaan.

Betrouwbaarheid van gegevens

De gegevens moeten een afspiegeling vormen van de huidige stand van zaken in een organisatie en moeten intern consistent zijn. Elke order moet bijvoorbeeld aan een klantrecord zijn gekoppeld.

Lage kosten per transactie

Omdat transactieverwerking een kostenpost voor bedrijven vormt, moeten de kosten van het systeem zo laag mogelijk worden gehouden. Met DB2 Connect kunnen toepassingen via een toepassingsserver op een systeem met Linux, UNIX en Windows transacties uitvoeren op LAN- en IBM-mainframedatabaseservers op afstand en deze transacties laten coördineren door een TP-monitor.



Figuur 3. Ondersteuning in DB2 Connect voor TP-monitors

In Figuur 3 zorgt een DB2 Connect-serverproduct zoals DB2 Connect Enterprise Edition voor zowel de API's als de verbindingen tussen de toepassingenserver en de back-end databaseservers.

Voorbeelden van TP-monitors

Veelgebruikte TP-monitors op dit moment zijn:

- IBM WebSphere Application Server
- IBM WebSphere MQ
- IBM TxSeries CICS
- BEA Tuxedo
- BEA WebLogic
- Microsoft Transaction Server (MTS)

In de transacties die door deze TP-monitors worden gecoördineerd, kunnen IBM Power Systems-, System z- en LAN-databaseservers op afstand worden gebruikt.

X/Open-model voor gedistribueerde-transactieverwerking

Als u meerdere resources met één transactie wilt bijwerken, hebt u waarschijnlijk een toepassing met bedrijfslogica nodig. Bij een banktransactie waarbij geld van de

ene rekening naar de andere wordt overgeboekt, moet bijvoorbeeld een bedrag worden afgeboekt in de ene database (de rekening 'van') en worden bijgeboekt in een andere database (de rekening 'naar').

Deze twee databases kunnen van verschillende leveranciers zijn. De ene database kan bijvoorbeeld een DB2 for z/OS zijn en de andere een Oracle-database. Hiervoor is een gemeenschappelijke transactie-interface gedefinieerd tussen een TP-monitor en de resources die door toepassingen worden gebruikt, zodat het niet nodig is op elke TP-monitor de eigen transactie-interface van iedere databasleverancier te implementeren. Deze gemeenschappelijke interface wordt de *XA-interface* genoemd. Een TP-monitor die gebruikmaakt van de XA-interface wordt aangeduid als *voor XA geschikt Transactiebeheer (Transaction Manager of kortweg TM)*. Een resource die kan worden bijgewerkt en waarop de XA-interface is geïmplementeerd, wordt aangeduid als *voor XA geschikt Resourcebeheer (Resource Manager of kortweg RM)*.

De eerder afgebeelde TP-monitors zijn allemaal voor XA geschikte TM's. Host, IBM Power Systems en DB2 LAN-databases op afstand waarmee via DB2 Connect verbinding wordt gemaakt, zijn alle XA-compatibele RM's. Elke TP-monitor met een voor XA geschikte TM kan dus gebruikmaken van host-, IBM Power Systems- en LAN-databases van DB2-databases in bedrijfstoeepassingen waarmee transacties worden uitgevoerd.

Hoofdstuk 2. Upgrade aanbrengen naar de laatste versie van DB2 Connect

Bij het aanbrengen van een upgrade naar een nieuwe versie of release van DB2 Connect is mogelijk een upgrade nodig van uw bestaande omgevingscomponenten wanneer u deze in de nieuwe release wilt gebruiken. Tot deze componenten behoren de DB2 Connect-servers, DB2-servers, DB2-clients en de databasetoepassingen.

Als u in een bestaande omgeving bijvoorbeeld gebruikmaakt van een eerdere versie of release van DB2 Connect en u wilt de laatste versie of release van DB2 Connect installeren, dan kunt u een upgrade aanbrengen op uw DB2 Connect-server en moet u mogelijk ook een upgrade aanbrengen op andere componenten van uw omgeving.

DB2 Connect-servers ondersteunen het aanbrengen van een upgrade op DB2 Connect-subsystemen, een eventuele transactiemanager en federatieve DB2 Connect-databases die zijn gemaakt op eerdere versies van DB2 Connect-servers.

Het upgradeproces bestaat uit alle taken die u moet uitvoeren om uw systeemomgeving met succes op de nieuwe release te kunnen uitvoeren. Voor de upgrade van elk van de componenten van uw huidige omgeving naar de laatste versie of release van DB2 Connect, moet u een aantal verschillende taken uitvoeren:

- “Upgrades aanbrengen op DB2 Connect-servers” op pagina 16 omvat het aanbrengen van een upgrade op uw bestaande subsystemen, alle bestaande federatieve databases van DB2 Connect en alle bestaande transactiemanagerdatabases, zodat deze in de laatste versie of release van DB2 Connect kunnen worden uitgevoerd.
- Bij upgrades van IBM Data Server-clientpakketten moeten ook uw clientsubsystemen worden geüpgraded om de configuratie van uw bestaande IBM Data Server-clientpakketten te behouden. Raadpleeg het onderwerp “Upgrade aanbrengen op clients” in de *Upgrading to DB2 Version 10.1*.
- De upgrade van databasetoepassingen omvat het testen ervan in de laatste versie of release van DB2 Connect, en het aanpassen ervan wanneer er wijzigingen in de laatste versie of release van DB2 Connect moeten worden ondersteund.

Bestudeer de wijzigingen in de bestaande functionaliteit en voor DB2 Connect in Nieuwe functies in DB2 Versie 10.1 om vast te stellen welke wijzigingen van invloed kunnen zijn op uw databasetoepassingen. Als uw databasetoepassingen verbinding maken met DB2-servers, moet u mogelijk een upgrade aanbrengen op uw databasetoepassingen. Raadpleeg het onderwerp “Upgrade van databasetoepassingen en -routines” in de *Upgrading to DB2 Version 10.1*.

- Overweeg om DB2 Connect-client in plaats van DB2 Connect-server gelijke of meer functionaliteit te geven. U kunt de complexiteit verlagen, de performance verbeteren en toepassingsoplossingen met een kleinere footprint gebruiken. Zie voor details het onderwerp over client-serververbindingsopties.

De beste aanpak voor het aanbrengen van een upgrade is het schrijven van een upgradeplan. In een strategie legt u de doelstellingen van de upgrade van uw omgeving vast, wat u houvast biedt bij het opstellen van uw upgradeplan. De kenmerken van uw omgeving en de informatie met betrekking tot de essentiële

upgrade-elementen, met name de aanbevelingen en beperkingen ervan, kunnen u helpen een strategie te bepalen. Een upgradeplan moet voor elke component de volgende upgradetails bevatten:

- Upgradevereisten die alle voorwaarden aangeven waaraan moet worden voldaan voordat u de upgrade start.
- Pre-upgradetaken die alle voorbereidende activiteiten beschrijven die u moet uitvoeren voordat u de upgrade start.
- Upgradetaken die stapsgewijs het fundamentele upgradeproces voor een component beschrijven en aangeven hoe u een upgrade aanbrengt op omgevingen met speciale kenmerken.
- Post-upgradetaken die alle taken beschrijven die u na de upgrade dient uit te voeren om de DB2-server weer optimaal te kunnen benutten.
- Ga na of het nodig is om DB2 Connect-client in plaats van DB2 Connect-server gelijke of meer functionaliteit te geven.

U zult zien dat de pre-upgradetaken, upgradetaken en post-upgradetaken voor DB2 Connect-servers verwijzingen bevatten naar de pre-upgradetaken, upgradetaken en post-upgradetaken voor DB2-servers, want dit zijn exact dezelfde taken.

Essentiële upgrade-elementen voor DB2 Connect

Als u een upgrade aanbrengt op uw clients naar de laatste versie of release van DB2 Connect, moet u voordat u de upgrade aanbrengt, overwegen de wijzigingen aan te brengen wat betreft de ondersteuning.

Essentiële upgrade-elementen voor DB2-servers en clients gelden ook voor DB2 Connect-servers

Upgradeondersteuning en beperkingen voor DB2-servers en -clients gelden ook wanneer u een upgrade aanbrengt op een DB2 Connect-server.

- Bekijk essentiële upgrades voor DB2-servers om te bepalen welke wijzigingen van invloed zijn op uw upgrade en hoe u eventuele problemen aanpakt. Raadpleeg het onderwerp “Essentiële upgrades voor DB2-servers” in *Upgrading to DB2 Version 10.1* .
- Bestudeer essentiële upgrade-elementen voor clients, met name ondersteuning van verbindingen tussen clients en DB2-servers. Verbindingen met de laatste versie of release van DB2 Connect-servers vanaf een client die twee of meer versies ouder is, worden niet ondersteund. Raadpleeg het onderwerp “Essentiële upgrade-elementen voor clients” in *Upgrading to DB2 Version 10.1* .
- Ga na of het nodig is om DB2 Connect-client in plaats van DB2 Connect-server gelijke of meer functionaliteit te geven. U kunt de complexiteit verlagen, de performance verbeteren en toepassingsoplossingen met een kleinere footprint gebruiken. Zie voor details het onderwerp over client-serververbindingsopties.

Upgradeaanbevelingen voor DB2 Connect

Met de laatste twee versies van de clients kan een verbinding tot stand worden gebracht met de laatste versie of release van DB2 Connect-servers. De enige beperking is dat nieuwe functies niet beschikbaar zijn voor oudere versies en releases van clients. Het is echter niet waarschijnlijk dat u toegang tot deze nieuwe functies wilt, want uw bestaande toepassingen maken er geen gebruik van.

Als u ervoor kiest om eerst een upgrade aan te brengen op uw clients, moet u zich realiseren dat er maar beperkt ondersteuning is voor connectiviteit vanaf een huidige versie of release van de client met DB2 Connect-servers die twee versies oud zijn. Controleer welke incompatibiliteiten er bestaan tussen de huidige versie of release en eerdere releases, bepaal of deze beperkingen van invloed zijn op uw toepassing en onderneem de eventueel vereiste acties.

Voer de pre- and post-upgradetaken uit om de upgrade met succes te kunnen aanbrenge

Pre-upgradetaken voor DB2 Connect-servers

Als u een upgrade wilt aanbrenge

Voer voor DB2-servers de volgende pre-upgradetaken uit die ook gelden voor DB2 Connect-servers:

1. Bekijk de “Essentiële upgrade-elementen voor DB2 Connect” op pagina 14 om te bepalen welke wijzigingen of beperkingen van invloed kunnen zijn op de upgrade en hoe u eventuele problemen voorafgaand aan de upgrade aanpakt.
2. Raadpleeg het onderwerp “Backup maken van de configuratie- en diagnosegegevens van DB2” in *Upgrading to DB2 Version 10.1*, zodat u een overzicht hebt van uw huidige configuratie dat u kunt vergelijken met de configuratie na de upgrade. U kunt deze gegevens ook gebruiken om nieuwe subsystemen of databases te definiëren met dezelfde configuratie die u voor de upgrade had.
3. Optioneel: Als u op uw DB2 Connect-server de SPM-functionaliteit (Syncpoint Manager) hebt ingeschakeld, zorg er dan voor dat de DRDA Sync Point Managers geen onzekere transacties bevatten door met de opdracht **LIST DRDA INDOUBT TRANSACTIONS** een overzicht van de onzekere transacties te maken en eventuele problemen interactief op te lossen.
4. Optioneel: Als u transactiemanagerdatabases gebruikt, voer dan de volgende pre-upgradetaken uit om de databases voor te bereiden op de migratie:
 - a. Zorg ervoor dat de te upgraden database geen onzekere transacties bevat door met de opdracht **LIST INDOUBT TRANSACTIONS** een overzicht te maken van de onzekere transacties en eventuele problemen interactief op te lossen.
 - b. Raadpleeg het onderwerp “Verify that your databases are ready for upgrading” in de publicatie *Upgrading to DB2 Version 10.1* om eventuele problemen voorafgaand aan de feitelijke upgrade op te sporen en op te lossen.
 - c. Raadpleeg het onderwerp “Backing up databases before upgrading” in de publicatie *Upgrading to DB2 Version 10.1* zodat u ze kunt overbrengen naar een nieuw geüpgraded systeem of ze in het oorspronkelijke systeem van voor de upgrade kunt terugzetten.
 - d. Bekijk het onderwerp “schijfruimtevereisten” in de publicatie *Upgrading to DB2 Version 10.1* en controleer of u over voldoende vrije schijfruimte, tijdelijke tabelruimte en logboekruimte voor de database-upgrade beschikt en vergroot de tabel- en logbestandruimtetabel- en logbestandruimte als dat nodig is.
 - e. Alleen Linux: Bekijk het onderwerp “Changing raw devices to block devices (Linux)” in de publicatie *Upgrading to DB2 Version 10.1*.
5. Optioneel: Raadpleeg als u gebruikmaakt van federatieve DB2 Connect-databases het onderwerp “Preparing to migrate to federated systems”

in de publicatie *IBM WebSphere Information Integration: Migrating to Federation Version 9* voor meer informatie over pre-upgradetaken voor deze databases.

6. Alleen voor Windows: Als u aangepaste codeconversietabellen hebt ontvangen van een DB2-supportservice, moet u een backup maken van alle bestanden in de directory *DB2OLD\conv*, waarbij *DB2OLD* de locatie is van uw bestaande DB2 Connect-kopie. Bij het aanbrengen van een upgrade op de huidige versie of release van uw DB2 Connect-kopie, worden deze tabellen verwijderd omdat de standaard codetabellen zich in een DB2 Connect-bibliotheek bevinden. U hoeft geen backups te maken van de standaard codeconversietabellen.
7. Optioneel: Breng een upgrade aan op de DB2 Connect-server in een testomgeving voordat u de upgrade aanbrengt in een productieomgeving, zodat u kunt bepalen of er upgradeproblemen optreden en kunt controleren of databasetoepassingen en -routines normaal functioneren.
8. Als de configuratieparameter **diaglevel** van de databasemanager wordt ingesteld op 2 of minder, stelt u dit in op 3 of hoger voordat u de upgrade uitvoert.

Raadpleeg het onderwerp “Setting the diagnostic log file error capture level” in de publicatie *Troubleshooting and Tuning Database Performance* om deze configuratieparameter voor de databasemanager in te stellen.

In de laatste versie of release van DB2 Connect, worden alle belangrijke upgrade-events opgeslagen in de **db2diag**-logbestanden wanneer de configuratieparameter **diaglevel** van het databaseprogramma is ingesteld op 3 (standaardwaarde) of hoger.

9. Zet de DB2 Connect-server offline voor de upgrade. Raadpleeg voor meer informatie het onderwerp “Taking a DB2 server offline before upgrading” in de publicatie *Upgrading to DB2 Version 10.1*.

Upgrades aanbrengen op DB2 Connect-servers

De laatste versie of release van DB2 Connect-servers ondersteunt de upgrade van DB2 Connect-subsystemen, een eventuele transactiemanager en federatieve DB2 Connect-databases die zijn gemaakt op DB2 Connect-servers.

Doe het volgende voordat u een upgrade aanbrengt naar de nieuwste versie van DB2 Connect:

- Zorg dat u de juiste toegang tot het besturingssysteem hebt:
 - Hoofdgebruikersmachtiging in UNIX
 - Lokale beheerder van Windows
- Zorg dat u een SYSADM-machtiging hebt.
- Zorg ervoor dat u voldoet aan de installatievereisten voor DB2-databaseproducten. Raadpleeg het onderwerp “Installatievereisten voor DB2-databaseproducten” in de *Installing DB2 Servers*. De vereisten voor Linux en UNIX-besturingssystemen zijn gewijzigd.
- Lees de aanbevelingen voor upgrades. Raadpleeg het onderwerp “Best practices for upgrading DB2 Servers” in de publicatie *Upgrading to DB2 Version 10.1*.
- Lees de schijfruimteadviezen. Raadpleeg het onderwerp “Disk space requirements for DB2 Server upgrades” in de publicatie *Upgrading to DB2 Version 10.1*.
- Voer de pre-upgradetaken uit, met name de taken die de backups maken van uw databases.

Als u werkt met DB2 Connect Versie 7, moet u eerst een upgrade aanbrengen naar DB2 Connect Versie 8. Raadpleeg het volgende onderwerp voor details:
<http://publib.boulder.ibm.com/infocenter/db2luw/v8/topic/com.ibm.db2.udb.doc/conn/t0008566.htm>

Omdat DB2 Connect-serverproducten connectiviteitsservers voor hostdatabases zijn, zijn transactiemanagerdatabases en federatieve DB2 Connect-databases de enige databases die binnen een subsysteem van DB2 Connect-server kunnen bestaan. In de DB2 Connect-transactiemanagerdatabase worden de transactiestatusgegevens van de door DB2 gecoördineerde transacties opgeslagen. De federatieve DB2 Connect-databases dienen uitsluitend als opslaglocaties van informatie over gegevensbronnen.

Op Linux en UNIX-besturingssystemen moet u de DB2 Connect-subsysteem handmatig migreren nadat u de laatste versie van DB2 Connect hebt geïnstalleerd. Alle knooppunten en databases op afstand die u hebt gecategoriseerd met DB2-clients, verwijzen naar deze subsystemen. Als u een nieuw subsysteem maakt, moet u ook een nieuwe catalogus maken voor de knooppunten, DCS-databases en databases op de DB2-clients die al in de subsystemen van de vorige versie aanwezig waren.

Op Windows-besturingssystemen hebt u de mogelijkheid om tijdens de installatie automatisch een upgrade aan te brengen op een bestaande, ondersteunde DB2 Connect-kopie. Er wordt automatisch een upgrade aangebracht op uw DB2 Connect-subsysteem. Als alternatief kunt u een nieuwe kopie van de laatste versie van DB2 Connect installeren, en handmatig een upgrade aanbrengen op de DB2 Connect-subsysteem.

In deze procedure wordt beschreven hoe u een upgrade aanbrengt via de installatie van een nieuwe kopie van de laatste versie van DB2 Connect en de daaropvolgende upgrade van subsystemen en eventuele bestaande databases. Voor de automatische upgrade van een bestaande, ondersteunde DB2 Connect-kopie op Windows, raadpleegt u "Upgrading a DB2 server (Windows)" in de publicatie *Upgrading to DB2 Version 10.1*.

Beperkingen

- De bitgrootte van het clientsubsysteem wordt bepaald door het besturingssysteem waarop u DB2 Connect installeert. Raadpleeg het onderwerp "Support changes for 32-bit and 64-bit DB2-servers" in de publicatie *Upgrading to DB2 Version 10.1* voor meer informatie.
- Extra upgradebeperkingen voor DB2-servers zijn ook van toepassing op DB2 Connect-servers. Raadpleeg het onderwerp "Upgrade restrictions for DB2 servers" in de publicatie *Upgrading to DB2 Version 10.1*.

Voor de upgrade van uw DB2 Connect-server gaat u als volgt te werk:

1. Exporteer de informatie over de verbindingsconfiguratie van de bestaande, ondersteunde DB2 Connect-server naar een exportprofiel. Maak een configuratieprofiel met het hulpprogramma **db2cfexp**:
`db2cfexp cfg_profile backup`

Dit profiel bevat alle informatie over de subsysteemconfiguratie. Omdat de optie **backup** is geselecteerd, bevat deze ook de configuratie van het databasebeheer en het registerprofiel. U kunt dit profiel gebruiken om de verbindingsconfiguratie opnieuw te maken als dit noodzakelijk mocht blijken.

2. Installeer DB2 Connect met behulp van de DB2 installatiewizard en selecteer de optie **Install Nieuw** in het venster Product installeren. Raadpleeg “DB2 Connect-serverproducten: Overzicht van installatie en configuratie” op pagina 32.
3. Upgrades aanbrengen op DB2 Connect-subsystemen met de opdracht **db2iupgrade**. Raadpleeg het onderwerp “Upgrades aanbrengen op subsystemen” in de publicatie *Upgrading to DB2 Version 10.1*.
4. Breng upgrades aan in bestaande transactiemanager en federatieve DB2 Connect-databases. U kunt ook een upgrade aanbrengen op uw databases via het terugzetten van een backup van een van de twee eerdere, ondersteunde versies van DB2 Connect. Breng een upgrade aan op een eventuele transactiemanager en de federatieve DB2 Connect-databases door het onderwerp “Upgrading databases” te raadplegen in de publicatie *Upgrading to DB2 Version 10.1*.

Voer na de upgrade van de DB2 Connect-server de aanbevolen post-upgradetaken uit, zoals het opnieuw instellen van het niveau voor diagnostische fouten, het aanpassen van de grootte van de logboekruimte, het maken van nieuwe binds voor pakketten en het controleren of de migratie correct is verlopen. Raadpleeg “Post-upgradetaken voor DB2 Connect-servers”.

Post-upgradetaken voor DB2 Connect-servers

Nadat u een upgrade op uw DB2 Connect-servers hebt aangebracht, is het raadzaam om een aantal post-upgradetaken uit te voeren om er zeker van te zijn dat de DB2 Connect-servers naar behoren functioneren en een optimale performance wordt bereikt.

Voer voor DB2-servers de volgende post-upgradetaken uit die ook gelden voor DB2 Connect-servers:

1. Als u de configuratieparameter **diaglevel** van het databaseprogramma hebt ingesteld op 4, zoals aanbevolen in de pre-upgradetaken voor DB2 Connect-servers, stel deze parameter dan opnieuw in op de waarde van vóór de upgrade.
2. Wijzigingen in het functioneren van de DB2-server beheren. Raadpleeg het onderwerp “Wijzigingen in het functioneren van de DB2-server beheren” in *Upgrading to DB2 Version 10.1*. In de laatste versie of release van DB2-databaseproducten zijn nieuwe registervariabelen, nieuwe configuratieparameters en nieuwe standaardwaarden voor registervariabelen en configuratieparameters toegevoegd. Dit kan van invloed zijn op het functioneren van de DB2-databaseserver. Daarnaast kan het functioneren van de server worden beïnvloed door wijzigingen in het fysieke ontwerp van databases en in de beveiliging.
3. Als u aangepaste codeconversietabellen hebt ontvangen van een DB2-supportservice voor vorige versies of releases, kopieer dan alle bij deze tabellen behorende bestanden vanuit de directory *DB2OLD/conv* naar de directory *DB2DIR/conv*, waarbij *DB2OLD* de locatie is van uw vorige ondersteunde DB2 Connect-kopie en *DB2DIR* die van uw nieuwe DB2 Connect-kopie. U hoeft de standaard codeconversietabellen niet te kopiëren. Na het aanbrengen van een upgrade op uw bestaande, ondersteunde DB2 Connect-kopie op een Windows-besturingssysteem, kunt u de aangepaste codeconversietabellen waarvan u een backup hebt gemaakt als onderdeel van

de pre-upgradetaken voor DB2 Connect-servers terugzetten in de directory *DB2PATH\conv*, waarbij *DB2PATH* de locatie is van uw nieuwe DB2 Connect-kopie.

4. Als u een verbinding tot stand brengt met een DB2 for z/OS-server of een IBM DB2 for IBM i-server waarop ondersteuning voor de euro is vereist, stelt u de registervariabele **DB2CONNECT_ENABLE_EURO_CODEPAGE** in op YES voor alle DB2 Connect-clients en -servers zodat de huidige codetabel van de toepassing wordt toegewezen aan de equivalente CCSID (Coded Character Set Identifier) die expliciet ondersteuning voor het euroteken aangeeft.
5. Optioneel: Als u upgrades hebt uitgevoerd voor een of meer databases in uw DB2 Connect-server en de instelling voor de logboekgroottes hebt gewijzigd zoals aanbevolen in de pre-upgradetaken voor DB2 Connect-servers, moet u de grootte van de logboekruimte aanpassen. Raadpleeg het onderwerp “De grootte van de logboekruimte aanpassen in gemigreerde databases” in de publicatie *Upgrading to DB2 Version 10.1*. Let erop dat de beschikbare schijfruimte voor logboeken voldoende is voor uw DB2 Connect-server.
6. Optioneel: Maak backups van uw databases nadat de upgrade is voltooid. Raadpleeg het onderwerp “Backing up databases before upgrading” in de publicatie *Upgrading to DB2 Version 10.1*.
7. Optioneel: Als u federatieve DB2 Connect-databases hebt, bekijk dan het onderwerp “Configuring federated systems after migration” in *IBM WebSphere Information Integration: Migrating to Federation Version 9* om te bepalen of u taken dient uit te voeren nadat u een upgrade hebt aangebracht op uw federatieve databases.
8. Controleer of de upgrade van de DB2 Connect-server gelukt is. Test de verbindingen voor alle databases in de catalogus. Het volgende voorbeeld laat zien hoe u een verbinding test vanaf de opdrachtregel:

```
db2 CONNECT TO DATABASE sample user mickey using mouse
```

U moet een gebruikersnaam en wachtwoord opgeven als u verbinding maakt met een database op afstand. Controleer of alle verbindingen goed werken.

Test ook uw toepassingen en tools om er zeker van te zijn dat de DB2 Connect-server naar behoren functioneert.

Vanaf dit punt kunt u alle gewone onderhoudsactiviteiten weer oppakken. Verder moet u alle eerder ondersteunde versies of releases van DB2 Connect-kopieën verwijderen die u niet meer nodig hebt.

Verwante taken:

“Pre-upgradetaken voor DB2 Connect-servers” op pagina 15

Als u een upgrade wilt aanbrengen op DB2 Connect-servers, is een goede voorbereiding vereist om eventueel bestaande problemen aan te pakken.

Hoofdstuk 3. DB2 Connect-server installeren

Ondersteunde interfacetalen voor DB2 Connect

DB2-taalondersteuning voor DB2-interfaces kan worden gecategoriseerd in servergroeptalen en clientgroeptalen.

Bij servergroeptalen wordt de vertaling van de meeste berichten, de Help en de grafische DB2-interface-elementen weergegeven. Bij clientgroeptalen wordt de vertaling van de IBM Data Server Runtime Client-component weergegeven. Hieronder vallen de meeste berichten en bepaalde Help-documentatie.

Servergroeptalen zijn onder andere: Braziliaans Portugees, Tsjechisch, Deens, Fins, Frans, Duits, Italiaans, Japans, Koreaans, Noors, Pools, Russisch, Vereenvoudigd Chinees, Spaans, Zweeds en Traditioneel Chinees.

Clientgroeptalen zijn onder andere: Arabisch, Bulgaars, Kroatisch, Nederlands, Grieks, Hebreeuws, Hongaars, Portugees, Roemeens, Slovaaks, Slovenisch, en Turks.

Verwar de door het DB2-databaseproduct ondersteunde talen niet met de talen die worden ondersteund door de DB2-interface. Door het DB2-databaseproduct ondersteunde talen zijn talen waarin gegevens kunnen voorkomen. Deze talen zijn een superset van talen die door de DB2-interface worden ondersteund.

Weergeven van de DB2 Installatiewizard in uw eigen taal (Linux en UNIX)

Met de opdracht **db2setup** wordt in het besturingssysteem een query uitgevoerd om de bestaande taalinstellingen vast te stellen. Als de taalinstellingen in het besturingssysteem worden ondersteund door **db2setup**, wordt de betreffende taal gebruikt bij het weergeven van de DB2 Setup-wizard.

Als uw systeem dezelfde codepagina's, maar andere localenamen gebruikt dan degenen die worden ondersteund door de DB2-interface, kunt u de vertaalde **db2setup** weergeven door de omgevingsvariabele **LANG** op de juiste waarde in te stellen met de volgende opdracht:

bourne (sh), korn (ksh) an bash-shells:

```
LANG=locale
export LANG
```

C-shell:

```
setenv LANG locale
```

waarbij *locale* staat voor een locale die wordt ondersteund door de DB2-interface.

Taal-ID's voor het uitvoeren van de DB2 Installatiewizard in een andere taal

Als u de DB2 Setup-wizard in een andere taal dan de standaardtaal op de computer wilt uitvoeren, kunt u de DB2 Setup-wizard handmatig starten en daarbij een andere taalcode opgeven. De taal moet beschikbaar zijn op het platform waar u de installatie uitvoert.

Op Windows-systemen kunt u bij de opdracht **setup.exe** en de parameter **-i** een code van twee letters opgeven voor de taal die bij de installatie gebruikt moet worden.

Op Linux- en UNIX-systemen is het aanbevolen om de omgevingsvariabele **LANG** in te stellen op weergave van de DB2 Setup-wizard in uw eigen taal.

Tabel 2. Taalcodes

Taal	Taalcode
Arabisch (alleen beschikbaar in Windows-platforms)	ar
Braziliaans Portugees	br
Bulgaars	bg
Chinees, vereenvoudigd	cn
Chinees, traditioneel	tw
Kroatisch	hr
Tsjechisch	cz
Deens	dk
Nederlands	nl
Engels	en
Fins	fi
Frans	fr
Duits	de
Grieks	el
Hongaars	hu
Italiaans	it
Japans	jp
Koreaans	kr
Noors	no
Pools	pl
Portugees	pt
Roemeens	ro
Russisch	ru
Slowaaks	sk
Sloveens	sl
Spaans	es
Zweeds	se
Turks	tr

De DB2 Connect-interfacetaal wijzigen (Windows)

De interfacetaal van DB2 is de taal die wordt gebruikt in berichten, Help en grafische interfaces van hulpprogramma's. Bij de installatie van het DB2-databaseproduct hebt u de mogelijkheid om ondersteuning van een of meer talen te installeren. Na de installatie kunt u de DB2-interfacetaal wijzigen in een van de andere geïnstalleerde interfacetalen.

Verwar de door een DB2-databaseproduct ondersteunde talen niet met de talen die worden ondersteund door de DB2-interface. Door een DB2-databaseproduct ondersteunde talen zijn talen waarin gegevens kunnen voorkomen. Deze talen zijn een superset van talen die door de DB2-interface worden ondersteund.

De DB2-interfacetaal die u wilt gebruiken, moet op het systeem zijn geïnstalleerd. De interfacetaal van het DB2-databaseproduct kunt u selecteren en installeren wanneer u een DB2-databaseproduct installeert met behulp van de DB2 Setup-wizard. Als u de interfacetaal van een DB2-databaseproduct wijzigt in een ondersteunde interfacetaal die niet is geïnstalleerd, wordt de interfacetaal van het DB2-databaseproduct eerst standaard ingesteld op de taal van het besturingssysteem en als die niet wordt ondersteund, Engels.

Om de interfacetaal van een DB2-databaseproduct onder Windows te kunnen wijzigen moet u de standaardtaal die is ingesteld in het besturingssysteem Windows wijzigen.

U wijzigt de interfacetaal van het DB2-databaseproduct als volgt op Windows-systemen:

1. Selecteer in het Configuratiescherm de optie **Landinstellingen**.
2. Selecteer de gewenste taal op het tabblad **Landinstellingen** onder **Standaarden en notaties**. In Windows 2008 en Windows Vista of hoger gebruikt u het tabblad **Notaties** voor deze stap.
3. Selecteer de gewenste taal op het tabblad **Landinstellingen** onder **Locatie**.
4. Selecteer de gewenste taal op het tabblad **Geavanceerd** onder **Taal voor niet-Unicode-programma's**. Klik in Windows 2008 en Windows Vista of hoger op het tabblad **Beheer** onder **Taal voor niet-Unicode programma's** op **Systeemlocale wijzigen** en selecteer de gewenste taal. Als u wordt gevraagd om het systeem opnieuw op te starten, klikt u op **Annuleren**.
5. Markeer op het tabblad **Geavanceerd** onder **Standaardinstellingen gebruikersaccount** het keuzevakje **Alle instellingen toepassen op het huidige gebruikersaccount en het standaardgebruikersprofiel**. Klik in Windows 2008 en Windows Vista of hoger op het tabblad **Beheer** onder **Gereserveerde accounts** op **Kopiëren naar gereserveerde accounts** en markeer de accounts waarheen u de taalinstellingen wilt kopiëren.
6. U wordt gevraagd het systeem opnieuw te starten voordat de wijzigingen van kracht worden.

Raadpleeg de Help van het besturingssysteem voor meer informatie over het wijzigen van de standaardstelseltaal.

DB2 Connect-interfacetaal wijzigen (Linux en UNIX)

De interfacetaal van het DB2-databaseproduct is de taal die wordt gebruikt in berichten, Help en grafische interfaces van hulpprogramma's. Bij de installatie van het DB2-databaseproduct hebt u de mogelijkheid om ondersteuning van een of meer talen te installeren. Als u later, na de installatie, de interfacetaal wilt wijzigen in een van de andere geïnstalleerde interfacetaalen, moet u de hierna volgende stappen uitvoeren.

Verwar de door het DB2-databaseproduct ondersteunde talen niet met de talen die worden ondersteund door de DB2-interface. Door het DB2-databaseproduct ondersteunde talen, dat wil zeggen talen waarin *gegevens* kunnen voorkomen, vormen een hoofdverzameling van talen die worden ondersteund door de DB2-interface.

Ondersteuning van de DB2-interfacetaal die u wilt gebruiken, moet op het systeem zijn geïnstalleerd. Taalondersteuning DB2-interface kunt u selecteren en installeren wanneer u een DB2-databaseproduct installeert met behulp van de DB2 Setup-wizard. Als u de interfacetaal van het DB2-databaseproduct wijzigt in een ondersteunde interfacetaal die niet is geïnstalleerd, wordt de DB2-interfacetaal standaard ingesteld op de taal van het besturingssysteem. Als de besturingssysteemtaal niet wordt ondersteund, wordt Engels gebruikt als DB2-interfacetaal.

Taalondersteuning voor de DB2-interface kunt u selecteren en installeren wanneer u uw DB2-databaseproduct installeert met de DB2 Setup-wizard of met behulp van het National Language Package.

Om te controleren welke publieke locales beschikbaar zijn op uw systeem, voert u de opdracht `$ locale -a` uit.

U wijzigt de DB2-interfacetaal als volgt:

Stel de omgevingsvariabele **LANG** in op de locale die u wilt.

- Voor de shells bourne (sh), korn (ksh) en bash:

```
LANG=locale
export LANG
```

- For C-shell:

```
setenv LANG locale
```

Als u bijvoorbeeld een Nederlandse interface voor het DB2-databaseproduct wilt gebruiken, moet de Nederlandse taalondersteuning zijn geïnstalleerd en moet u de omgevingsvariabele **LANG** instellen op de Nederlandse locale, bijvoorbeeld `n1_NL`.

Conversie van alfanumerieke gegevens

Wanneer alfanumerieke gegevens van de ene naar de andere computer worden overgebracht, moeten ze worden geconverteerd naar een vorm die door de ontvangende computer kan worden gebruikt.

Wanneer bijvoorbeeld gegevens worden overgebracht van een DB2 Connect-server naar een host- of System i-databaseserver, worden ze meestal geconverteerd van de codetabel van de server naar een host-CCSID en andersom. Wanneer beide computers verschillende codetabellen of CCSID's gebruiken, worden codepunten van de ene codetabel of CCSID aan de andere toegewezen. Deze conversie wordt altijd op de ontvangende computer uitgevoerd.

Alfanumerieke gegevens die *naar* een database worden gezonden, bestaan uit SQL-instructies en invoergegevens. Alfanumerieke gegevens die *vanuit* een database worden verzonden, bestaan uit uitvoergegevens. Uitvoergegevens die worden geïnterpreteerd als bitgegevens, worden niet geconverteerd, bijvoorbeeld gegevens van een kolom die is gedeclareerd met de clause `FOR BIT DATA`. Als beide computers verschillende codetabellen of CCSID's hebben, worden alle alfanumerieke gegevens voor invoer en uitvoer geconverteerd.

Als DB2 Connect bijvoorbeeld wordt gebruikt om toegang te krijgen tot gegevens, gebeurt het volgende:

1. DB2 Connect verzendt een SQL-instructie en invoergegevens naar System z.
2. DB2 for z/OS converteert de SQL-instructie en -gegevens naar de codetabel van de hostserver en verwerkt vervolgens deze gegevens.
3. DB2 for z/OS zendt het resultaat terug naar de DB2 Connect-server.

4. DB2 Connect converteert het resultaat naar de codetabel van de gebruikersomgeving.

Voor bidirectionele talen is door IBM een aantal speciale "BiDi CCSID's" gedefinieerd die worden ondersteund door DB2 Connect.

Als de bidirectionele kenmerken van de databaseserver niet overeenkomen met die van de client, kunnen deze bijzondere CCSID's worden gebruikt om het verschil te ondervangen.

Raadpleeg het onderwerp over gebiedscodes en codetabellen voor de ondersteunde conversies tussen codetabellen op de DB2 Connect-server en CCSID's op de host of System i-server.

Vereisten

Schijf- en geheugenvereisten voor DB2 Connect

Zorg ervoor dat de juiste hoeveelheid schijfruimte beschikbaar is voor uw DB2 Connect-omgeving, en wijs hiermee overeenkomstig geheugen toe.

Schijfruimtevereisten

De schijfruimte die het product vereist, is afhankelijk van het gekozen type installatie en het type bestandssysteem dat u hebt. De DB2Setup-wizard kan dynamisch de benodigde schijfruimte schatten op basis van de componenten die zijn geselecteerd tijdens een typische, compacte of aangepaste installatie.

Houd ook rekening met de schijfruimte die vereist is voor andere benodigde databases, software en communicatieproducten.

Op Linux- en UNIX-systemen is 2 GB vrije ruimte in de directory /tmp aanbevolen.

Geheugenvereisten

De geheugenvereisten worden mede bepaald door de grootte en complexiteit van het databasesysteem. Ook de hoeveelheid databaseactiviteit en het aantal clients met toegang tot het systeem zijn van invloed. Een DB2-databasesysteem vereist minimaal 256 MB RAM¹. Op systemen waarop alleen een DB2-product en de grafische DB2-hulpprogramma's worden uitgevoerd, is minimaal 512 MB RAM vereist. Het is echter aanbevolen om voor betere prestaties 1 GB RAM te gebruiken. Naast deze vereisten bestaan ook vereisten voor het geheugen voor andere software die op het systeem wordt uitgevoerd. Voor IBM Data Server-client-ondersteuning zijn de geheugenvereisten gebaseerd op vijf gelijktijdige clientverbindingen. Voor elke vijf extra clientverbindingen wordt 16 MB extra RAM vereist.

In DB2-serverproducten maakt de zelfafstemmende geheugenmanager (STMM) het configureren van het geheugen eenvoudiger door automatisch waarden in te stellen voor diverse geheugenconfiguratieparameters. Als deze functie is ingeschakeld, verdeelt de geheugenafstemming de beschikbare geheugenresources automatisch onder verschillende geheugengebruikers, zoals sorteeracties, de pakketcache, de vergrendelingslijst en de bufferpools.

1. DB2-producten die worden uitgevoerd op HP-UX Versie 11i voor Itanium-gebaseerde systemen vereisen minimaal 512 MB RAM.

Pagingruimtevereisten

DB2 vereist dat paging, ook wel swap genoemd, wordt ingeschakeld. Deze configuratie wordt vereist om verschillende functies te ondersteunen in DB2, die kennis van swap/-pagingruimtegebruik volgen of vereisen. De werkelijke hoeveelheid swap/pagingruimte die wordt vereist is per systeem verschillend en is niet alleen gebaseerd op geheugengebruik door toepassingsprogrammatuur. Dit wordt alleen strikt vereist door DB2 op de Solaris- en HP-platforms, vanwege het gebruik van vroege toewijzing van pagingruimte.

Een redelijke minimumconfiguratie voor swap/pagingruimte voor de meeste systemen is 25-50% RAM. Solaris en HP-systemen met veel kleine databases of meerdere databases die worden afgesteld door STMM kunnen een pagingruimteconfiguratie van 1 x RAM of meer vereisen. Deze vereisten liggen hoger omdat virtueel geheugen vooraf wordt toegewezen per database / subsysteem, en omdat virtueel geheugen behouden blijft als STMM meerdere databases afstemt. Aanvullende swap/pagingruimte kan vereist zijn om onverwacht extra vereist geheugen beschikbaar te hebben op een systeem.

Java-softwareondersteuning voor DB2 Connect

U vereist de juiste versie van IBM Software Development Kit (SDK) voor Java om op Java gebaseerde hulpprogramma's te gebruiken en om Java-toepassingen te maken en uit te voeren, met inbegrip van opgeslagen procedures en door de gebruiker gedefinieerde functies.

Als de IBM SDK voor Java wordt vereist door een component die wordt geïnstalleerd en de SDK voor Java nog niet is geïnstalleerd in dat pad, wordt de SDK voor Java geïnstalleerd als u de DB2 Setup-wizard of een responsbestand gebruikt om het product te installeren.

De SDK voor Java wordt niet geïnstalleerd met IBM Data Server Runtime Client of IBM Data Server Driver Package.

In de volgende tabel wordt de geïnstalleerde SDK afgebeeld voor Java-versies voor DB2-databaseproducten op volgorde van besturingssysteemplatform:

Besturingssysteemplatform	SDK voor Java-versie
AIX	SDK 7
HP-UX voor op Itanium gebaseerde systemen	SDK 6
Linux op x86	SDK 7
Linux op AMD64/EM64T	SDK 7
Linux op zSeries	SDK 7
Linux op POWER	SDK7
Solaris Operating System	SDK 7
Windows x86	SDK 7
Windows x64	SDK 7

Opmerking:

1. De SDK voor Java-software kan worden gedownload van de webpagina van developerWorks op: <http://www.ibm.com/developerworks/java/jdk/index.html> . Voor een lijst met de ondersteunde niveaus van de SDK voor Java,

ziet u de tabel verderop in deze sectie met de titel DB2 Database voor Linux, UNIX en Windows-ondersteuning voor SDK's voor Java.

Opmerking: Voor Windows-besturingssysteemplatforms gebruikt u de downloads van IBM Development Package for Eclipse.

2. DB2 GUI-hulpprogramma's kunnen alleen worden uitgevoerd op Linux op x86, Linux op AMD64/EM64T, Windows x86 en Windows x64.
3. Op Windows x86 en Linux op x86:
 - is de 32-bits SDK geïnstalleerd
 - worden 32-bits toepassingen en externe Java-routines ondersteund
4. Op alle ondersteunde platforms (behalve Windows x86 en Linux op x86):
 - worden 32-bits toepassingen ondersteund
 - worden 32-bits externe Java-routines niet ondersteund
 - worden 64-bits toepassingen en externe Java-routines ondersteund

Ondersteunde software voor Java-toepassingsontwikkeling

In de volgende tabel worden de ondersteunde niveaus van de SDK voor Java afgebeeld. DE ondersteunde versies en compatibele nieuwere versies van dezelfde niveaus worden ondersteund.

Omdat er regelmatig fixes en updates voor SDK for Java zijn, zijn niet alle niveaus en versies getest. Als uw databasetoepassing problemen heeft die zijn gerelateerd aan de SDK for Java, probeert u de volgende beschikbare versie van uw SDK for Java op het opgegeven niveau.

Versies van SDK for Java, behalve IBM SDK, worden alleen ondersteund voor het bouwen en uitvoeren van stand-alone Java-toepassingen. Voor het bouwen en uitvoeren van nieuwe opgeslagen Java-procedures en user-defined functions, wordt alleen de IBM SDK for Java die is inbegrepen bij het DB2 Database voor Linux, UNIX en Windows-product ondersteund. Voor het uitvoeren van opgeslagen Java-procedures en door de gebruiker gedefinieerde functies die zijn gebouwd door eerdere DB2-releases raadpleegt u Tabel 1, kolom "Java Stored Procedures and User Defined Functions" voor meer informatie.

Tabel 3. DB2 Database voor Linux, UNIX en Windows ondersteunde niveaus van SDK's voor Java

	Java-toepassingen met behulp van JDBC-stuurprogramma db2java.zip of db2jcc.jar	Java-toepassingen met behulp van JDBC-stuurprogramma db2jcc4.jar	Opgeslagen Java-procedures en UDF's (User Defined Functions)	Grafische hulpprogramma's van DB2
AIX	1.4.2 tot 7	7	1.4.2 ⁶ tot 7 ⁵	N.V.T.
HP-UX voor op Itanium gebaseerde systemen	1.4.2 tot 6 ¹	6 ¹	1.4.2 ⁶ tot 6	N.V.T.
Linux op POWER	1.4.2 tot 7 ^{3,4}	7 ^{3,4}	1.4.2 ⁶ tot 7	N.V.T.
Linux op x86	1.4.2 tot 7 ^{2,3,4}	7 ^{2,3,4}	1.4.2 ⁶ tot 7	5 tot 7
Linux op AMD64- en Intel EM64T-processors	1.4.2 tot 7 ^{2,3,4}	7 ^{2,3,4}	1.4.2 ⁶ tot 7	N.V.T.
Linux op zSeries	1.4.2 tot 7 ^{3,4}	7 ^{3,4}	1.4.2 ⁶ tot 7	N.V.T.

Tabel 3. DB2 Database voor Linux, UNIX en Windows ondersteunde niveaus van SDK's voor Java (vervolg)

	Java-toepassingen met behulp van JDBC-stuurprogramma db2java.zip of db2jcc.jar	Java-toepassingen met behulp van JDBC-stuurprogramma db2jcc4.jar	Opgeslagen Java-procedures en UDF's (User Defined Functions)	Grafische hulpprogramma's van DB2
Solaris-besturingssysteem	1.4.2 tot 7 ²	7 ²	1.4.2 ⁶ tot 7	N.V.T.
Windows op x86	1.4.2 tot 7 ²	7 ²	1.4.2 ⁶ tot 7	5 tot 7
Windows op x64, voor AMD64- en Intel EM64T-processors	1.4.2 tot 7 ²	7 ²	1.4.2 ⁶ tot 7	5 tot 7

Opmerking:

1. Dezelfde niveaus van de SDK voor Java die beschikbaar zijn bij Hewlett-Packard worden ondersteund voor het bouwen en uitvoeren van stand-alone clienttoepassingen die worden uitgevoerd onder de IBM Data Server Driver for JDBC and SQLJ.
2. Dezelfde niveaus van de SDK voor Java die beschikbaar zijn bij Oracle worden ondersteund voor het bouwen en uitvoeren van stand-alone toepassingen met de IBM Data Server Driver for JDBC and SQLJ. Als u echter de IBM Data Server Driver for JDBC and SQLJ-eigenschap securityMechanism instelt voor een type beveiliging dat versleuteling gebruikt, moet de SDK voor Java het type versleuteling dat u gebruikt ondersteunen. Bijvoorbeeld, de SDK voor Java die u gebruikt ondersteunt mogelijk 256-bits AES-versleuteling (sterk), maar niet 56-bits DES-versleuteling (zwak). U kunt het versleutelalgoritme opgeven door de IBM Data Server Driver for JDBC and SQLJ-eigenschap encryptionAlgorithm in te stellen. Als u 256-bits AES-versleuteling wilt gebruiken, stelt u encryptionAlgorithm in op 2. Als u 256-bits AES-versleuteling gebruikt met de SDK for Java van Oracle, moet u mogelijk het JCE Unlimited Strength Jurisdiction Policy File installeren, dat beschikbaar is bij Oracle.
3. Er is een minimumniveai van SDK for Java 1.4.2 SR6 vereist voor SUSE Linux Enterprise Server (SLES) 10. Een minimumniveau van SDK for Java 1.4.2 SR7 wordt vereist voor Red Hat Enterprise Linux (RHEL) 5.
4. Ondersteuning voor SDK for Java 6 op Linux vereist SDK for Java 6 SR3 of nieuwer.
5. Als SDK for Java 6 SR2 of nieuwer wrodt gebruikt, stelt u `DB2LIBPATH=java_home/jre/lib/ppc64` in.
6. Ondersteuning voor opgeslagen Java-procedures en door de gebruiker gedefinieerde functies die zijn gebouwd door IBM SDK for Java 1.4.2 is gedeprimeerd in versie 9.7 en wordt mogelijk verwijderd in een volgende release. IBM SDK for Java 1.4.2 heeft als End of Service-datum september 2011. Het wordt aangeraden om de dependency SDK for Java 1.4.2 ver voor deze datum te verwijderen. Deze dependency kan wordne verwijderd door opgeslagen Java-procedures en door de gebruiker gedefinieerde functies opnieuw op te bouwen met de SDK for Java, die is inbegrepen in in DB2 versie 9.1, DB2 versie 9.5, DB2 versie 9.7 of DB2 Versie 10.1 .

Installatie voorbereiden van DB2 Connect voor Linux op zSeries

Als u een DB2-databaseproduct wilt installeren op IBM zSeries waarop Linux draait, moet u het installatie-image toegankelijk maken op het Linux-besturingssysteem. U kunt FTP gebruiken om het installatie-image te verzenden naar het besturingssysteem, of een NFS-mount gebruiken om de product-DVD beschikbaar te maken voor het besturingssysteem.

U hebt de installatie-image van uw DB2-databaseproduct reeds verkregen.

- FTP gebruiken om toegang te krijgen tot het installatie-image via de IBM zSeries-computer waarop Linux draait:

1. Voer de volgende opdracht in: `ftp uwserver.com`

waarbij *uwserver.com* de FTP-server vertegenwoordigt waarin het installatie-image van het DB2-databaseproduct zich bevindt.

2. Voer uw gebruikers-ID en wachtwoord in.
3. Voer de volgende opdrachten in:

```
bin
get product_bestand
```

waarbij *product_bestand* staat voor de juiste productpakketnaam.

- De DVD van het DB2-databaseproduct DVD via NFS gebruiken om toegang te krijgen tot het installatie-image

1. Mount de juiste product-DVD.
2. Exporteer de directory waarin u de DVD hebt gemount. Als u bijvoorbeeld de DVD hebt gemount onder `/db2dvd`, exporteert u de directory `/db2dvd`.
3. Op de IBM zSeries-computer die Linux draait, mount u deze directory via NFS met de volgende opdracht:

```
mount -t nfs -o ro naamnfsserver:/db2dvd /naam_lokale_directory
```

waarbij *naamnfsserver* staat voor de hostnaam van de NFS-server, *db2dvd* staat voor de naam van de directory die wordt geëxporteerd op de NFS-server, en *naam_lokale_directory* staat voor de naam van de lokale directory.

4. Via de IBM zSeries-computer waarop Linux draait, gaat u naar de directory waarin de DVD is gemount. U kunt dit doen door de opdracht `cd /naam_lokale_directory` in te voeren, waarbij *naam_lokale_directory* staat voor het mountpunt van uw product-DVD.

Kernelparameters (Linux en UNIX)

Kernelparameters wijzigen voor DB2 Connect (HP-UX)

Voor correcte uitvoering van het DB2-databaseproduct in HP-UX moet u mogelijk de kernelconfiguratieparameters van het systeem bijwerken. U moet de computer opnieuw starten als u de waarden van de kernelconfiguratieparameter hebt bijgewerkt.

U moet beschikken over het gebruikersmachtigingsniveau root om kernelparameters te kunnen wijzigen.

U wijzigt kernelparameters als volgt:

1. Voer de opdracht **sam** in om het programma SAM (System Administration Manager) te starten.
2. Dubbelklik op het pictogram **Kernelconfiguratie**.

3. Dubbelklik op het pictogram **Configureerbare parameters**.
4. Dubbelklik op de parameter die u wilt wijzigen en typ de nieuwe waarde in het veld **Formule/waarde**.
5. Klik op **OK**.
6. Herhaal deze stappen voor alle kernelconfiguratieparameters die u wilt wijzigen.
7. Als u klaar bent met het instellen van de kernelconfiguratieparameters, selecteert u **Actie > Nieuwe kernel verwerken** op de actiebalk.

Het besturingssysteem HP-UX start automatisch opnieuw als u de waarden van de kernelconfiguratieparameters hebt gewijzigd.

Aanbevolen kernelconfiguratieparameters voor DB2 Connect (HP-UX)

Voor HP-UX-systemen waarop een 64-bits DB2-databasesysteem wordt uitgevoerd, geeft u de opdracht **db2osconf**. Hiermee stelt u geschikte waarden voor de kernelconfiguratieparameters van het systeem voor.

Het hulpprogramma **db2osconf** kan alleen worden gestart vanuit `$DB2DIR/bin`, waarbij `DB2DIR` de directory is waarin u uw DB2-databaseproduct hebt geïnstalleerd.

Kernelparameters wijzigen voor DB2 Connect (Linux)

Voordat u een DB2-databasesysteem installeert, moet u de Linux-kernelparameters bijwerken. De standaardwaarden voor bepaalde kernelparameters in Linux zijn niet afdoende als u een DB2-databasesysteem uitvoert.

U moet beschikken over het gebruikersmachtigingsniveau `root` om kernelparameters te kunnen wijzigen.

U werkt kernelparameters als volgt bij in Red Hat en SUSE Linux:

1. Voer de opdracht **ipcs -l** uit.
2. Analyseer de uitvoer om vast te stellen of er op uw systeem wijzigingen moeten worden uitgevoerd. De namen van de parameters staan vermeld in het commentaar (achter `//`-tekens).

```
# ipcs -l

----- Shared Memory Limits -----
max number of segments = 4096           // SHMMNI
max seg size (kbytes) = 32768          // SHMMAX
max total shared memory (kbytes) = 8388608 // SHMALL
min seg size (bytes) = 1

----- Semaphore Limits -----
max number of arrays = 1024           // SEMMNI
max semaphores per array = 250        // SEMMSL
max semaphores system wide = 256000   // SEMMNS
max ops per semop call = 32           // SEMOPM
semaphore max value = 32767

----- Messages: Limits -----
max queues system wide = 1024         // MSGMNI
max size of message (bytes) = 65536   // MSGMAX
default max size of queue (bytes) = 65536 // MSGMNB
```

- De eerste sectie bevat de limieten van het gemeenschappelijke geheugen. De parameters van belang zijn hier `SHMMAX` en `SHMALL`. `SHMMAX` is de

maximumgrootte van het gemeenschappelijke geheugensegment in een Linux-systeem. SHMALL is de maximaal aantal toegewezen gemeenschappelijke geheugenpagina's in een systeem.

- Het is aanbevolen om de SHMMAX-waarde in te stellen op de hoeveelheid fysiek geheugen in het systeem. De minimale waarde voor SHMMAX op x86-systemen is echter 268435456 (256 MB) en voor 64-bits systemen 1073741824 (1 GB).
 - SHMALL is standaard ingesteld op 8 GB (8388608 KB = 8 GB). Als u over meer fysiek geheugen beschikt en dit voor het DB2-databasesysteem gebruikt, wordt de waarde van de parameter verhoogd met ongeveer 90 procent van het fysieke geheugen. Als u bijvoorbeeld een computersysteem hebt met 16 GB geheugen dat voornamelijk wordt gebruikt voor het DB2-databasesysteem, moet SHMALL worden ingesteld op 3774873 (90% van 16 GB is 14.4 GB; 14.4 GB gedeeld door 4 KB levert dan de basispaginagrootte op). De ipcs-uitvoer heeft SHMALL naar kilobytes geconverteerd. De kernel vereist deze waarde in de vorm van het aantal pagina's. Als u een upgrade uitvoert naar DB2 Versie 10.1 en u gebruikt niet de standaardinstelling voor SHMALL, moet u aan de SHMALL-instelling 4 GB toevoegen. Dit wordt vereist door de Fast Communications Manager (FCM) voor aanvullende buffers of kanalen.
 - In de volgende sectie wordt het aantal semaforen besproken dat voor het besturingssysteem aanwezig is. De kernelparameter sem bestaat uit vier tokens: SEMMSL, SEMMNS, SEMOPM en SEMMNI. SEMMNS is het resultaat van SEMMSL vermenigvuldigd met SEMMNI. De databasemanager vereist dat het aantal arrays (SEMMNI) wordt verhoogd als dat nodig is. Normaal is de waarde van SEMMNI tweemaal het aantal agents dat op het systeem wordt verwacht, vermenigvuldigd met het aantal logische partities op de databaseserver plus het aantal lokale toepassingsverbindingen op de databaseserver.
 - In de derde sectie worden de berichten van het systeem besproken.
 - MSGMNI bepaalt het aantal agents dat gestart kan worden, MSGMAX bepaalt de grootte van het bericht dat in een wachtrij verzonden kan worden en MSGMNB bepaalt de grootte van de wachtrij.
 - MSGMAX moet worden ingesteld op 64 KB (d.w.z. 65535 bytes) en MSGMNB moet worden verhoogd naar 65535.
3. Om deze kernelparameters te wijzigen, moet u het bestand `/etc/sysctl.conf` bewerken. Als dit bestand niet bestaat, moet u het maken. De volgende regels zijn een voorbeeld van de inhoud van het bestand:
- ```
kernel.sem=250 256000 32 1024
#Voorbeeld shmmx voor een 64-bits systeem
kernel.shmmx=1073741824
#Voorbeeld shmall voor 90 procent van 16 GB geheugen
kernel.shmall=3774873
kernel.msgmax=65535
kernel.msgmnb=65535kernel.msgmni=2048
```
4. Voer de opdracht `sysctl` met de parameter `-p` uit om `sysctl`-instellingen te laden uit het bestand `/etc/sysctl.conf`:
- ```
sysctl -p
```
5. U zorgt als volgt dat de wijzigingen van kracht worden als het systeem opnieuw wordt opgestart:
- (SUSE Linux) Activeer `boot.sysctl`
 - (Red Hat) Het initialisatiescript `rc.sysinit` leest het bestand `/etc/sysctl.conf` automatisch

Kernelparameters wijzigen voor DB2 Connect (Solaris)

Voor een goede werking van het DB2-databasesysteem wordt aanbevolen dat u de kernelconfiguratieparameters van het systeem bijwerkt. U kunt het hulpprogramma **db2osconf** gebruiken om aanbevolen kernelparameters voor te stellen. Als u de besturingsfuncties van projectresources wilt gebruiken (/etc/project), raadpleegt u de Solaris-documentatie.

U moet beschikken over het machtigingsniveau root om kernelparameters te kunnen wijzigen.

Om de opdracht **db2osconf** te kunnen gebruiken, moet het DB2-databasesysteem geïnstalleerd zijn. Het hulpprogramma **db2osconf** kan alleen worden gestart vanuit `$DB2DIR/bin`, waarbij `DB2DIR` de directory is waarin u uw DB2-databaseproduct hebt geïnstalleerd.

Na het wijzigen van de kernelparameters moet u het systeem opnieuw starten.

U stelt kernparameter als volgt in:

Voeg als volgt een regel toe aan het einde van het bestand /etc/systemx:

```
set parameter_name = value
```

Als u bijvoorbeeld de waarde van de parameter `msgsys:msginfo_msgmax` in wilt stellen, voegt u de volgende regel toe aan het einde van het bestand /etc/system:

```
set msgsys:msginfo_msgmax = 65535
```

Na het bijwerken van het bestand /etc/system, start u het systeem opnieuw.

DB2 Connect-serverproducten: Overzicht van installatie en configuratie

Voor het instellen van een DB2 Connect-serverproduct, bijvoorbeeld DB2 Connect Enterprise Edition, moet u het volgende doen. DB2 Connect-serverproducten worden vaak geïnstalleerd als IBM-mainframedatabaseserver voor honderden of duizenden clients. Het is daarom raadzaam om een testinstallatie uit te voeren. Nadat de testconfiguratie stabiel is gebleken, kunt u deze gebruiken als sjabloon voor een onbewaakte installatie van DB2 Connect en de clients in uw organisatie.

De normale procedure voor het installeren en configureren van een DB2 Connect-server is als volgt:

1. Bepaal hoe u DB2 Connect in uw netwerk wilt gebruiken.
2. Controleer of uw werkstation en de hostdatabaseserver aan de gestelde vereisten voor hardware and software voldoen.
3. Controleer of uw IBM-mainframedatabaseserver is geconfigureerd voor het accepteren van verbindingen vanaf DB2 Connect-servers.
4. Installeer de DB2 Connect-software. Gebruik dit werkstation voor het configureren en controleren van de IBM-mainframeverbindingen. Gebruik de links naar verwante onderwerpen voor meer informatie over de installatie van een DB2 Connect-serverproduct op uw besturingsysteem.
5. Breng na de installatie de verbinding tot stand tussen DB2 Connect en het IBM-mainframedatabasesysteem. Alle TCP/IP-verbindingen kunnen automatisch door DB2 Connect worden opgespoord en geconfigureerd. U kunt

de opdrachten van de DB2-CLP (command line processor) gebruiken om IBM-mainframedatabases te configureren.

6. Voer een bind uit van uw IBM-mainframedatabase met de programma's en hulpprogramma's die bij DB2 Connect zijn meegeleverd.
7. Test de verbinding.
8. (Optioneel) Schakel de functie Multisite Update in.
9. Als u van plan bent om WebSphere, transactiemonitors of uw eigen toepassingsserver te gebruiken, moet u deze producten of toepassingen installeren. Voor informatie over de installatie van WebSphere raadpleegt u de documentatie die deel uitmaakt van het DB2 Connect-serverproductpakket. Voor andere producten raadpleegt u de documentatie die bij het product is geleverd.
10. De IBM Data Server-client installeren en configureren. Gebruik dit werkstation om de verbinding te testen tussen de IBM Data Server-client en de IBM-mainframedatabaseservers. Test ook de toepassingen die gebruik maken van de verbinding.
11. Gebruik de CLP-opdrachten om de client te verbinden met het IBM-mainframesysteem via DB2 Connect.
12. Installeer een IBM Data Server-client op alle werkstations van eindgebruikers waarop toepassingen worden gebruikt die een verbinding met IBM-mainframedatabaseservers.
13. DB2 Connect kan nu met al uw toepassingen gebruikt worden. Op werkstations voor het ontwikkelen van toepassingen moet IBM Data Server-client worden geïnstalleerd.
14. Als u uw werkstation wilt gebruiken voor het beheren van DB2 for z/OS of DB2 Database voor Linux, UNIX en Windows, moet u de IBM Data Server-client installeren.

DB2 Connect-serverproduct installeren (AIX)

Om uw installatievoorkeuren te definiëren en om een DB2 Connect-product te installeren op AIX, gebruikt u de DB2 Setup-wizard.

Voorafgaand aan de installatie is het volgende nodig:

- U kunt DB2 Connect installeren met ofwel root- ofwel niet-root-gebruikersmachtiging. .
- Ga na of het systeem voldoet aan de vereisten wat betreft:
 - Schijf- en geheugenvereisten
 - Hardware- en softwarevereisten. Raadpleeg “Installatievereisten voor DB2 Connect-serverproducten (AIX)” op pagina 35.
- De DVD van het DB2-databaseproduct moet gemount zijn op het systeem.
- De DB2 Connect-productimage moet beschikbaar zijn. Als u een niet-Engelse versie van een DB2 Connect-product installeert, moet u ook beschikken over de juiste taalpakketten.
- Zorg dat asynchrone I/O is ingeschakeld. Deze moet worden ingeschakeld voordat het DB2 Connect-serverproduct kan worden geïnstalleerd.
- Als u DB2-databaseproducten wilt vinden die reeds zijn geïnstalleerd op uw systeem, gebruikt u de opdracht **db21s**. Raadpleeg het onderwerp “DB2-producten die op het systeem zijn geïnstalleerd weergeven (Linux en UNIX)” in *Installing DB2 Servers* .
- De DB2 Installatiewizard is een grafisch programma. U kunt DB2 Installatiewizard alleen gebruiken als u beschikt over X-Windows-software

waarmee u een grafische gebruikersinterface op uw machine kunt weergeven. Controleer of de X-Windows-server actief is. Controleer of u uw scherm goed hebt geëxporteerd. Bijvoorbeeld, `export DISPLAY=9.26.163.144:0`.

- Als in uw computeromgeving beveiligingssoftware zoals Lightweight Directory Access Protocol (LDAP) wordt gebruikt, moet u eerst handmatige de DB2-gebruikers maken voor dat u de DB2 Installatiewizard start.

Opmerking: De functies Network Information Services (NIS) en Network Information Services Plus (NIS+) zijn gedeprecieerd vanaf DB2 Versie 9.1 Fix Pack 2. Ondersteuning van deze functie kan in toekomstige releases worden verwijderd. Lightweight Directory Access Protocol (LDAP) is de aanbevolen oplossing voor centraal gebruikersbeheer.

Het DB2-installatieprogramma is een Java-tool voor de automatische installatie en configuratie van alle DB2-databaseproducten. Als u dit hulpprogramma liever niet gebruikt, zijn er twee alternatieven. U kunt een DB2 Connect-product als volgt installeren:

- Met behulp van een responsbestand
- Handmatig de opdracht **db2setup** gebruiken. U kunt een DB2-databaseproduct *niet* handmatig installeren met het eigen installatieprogramma **SMIT** van het besturingssysteem. Alle bestaande scripts waarin dit standaard installatieprogramma wordt gebruikt als interface en queryfunctie voor DB2-installaties, moeten worden gewijzigd.

Voor de installatie van een DB2 Connect-serverproduct, bijvoorbeeld DB2 Connect Enterprise Edition, op AIX met behulp van de DB2 Installatiewizard gaat u als volgt te werk:

1. Ga met de volgende opdracht naar de directory waar de DVD gemount is:

```
cd /db2dvd
```

waarbij */db2dvd* het mountpunt van de DVD is.

2. Als u het DB2 Connect-productimage hebt gedownload, moet u het productbestand decomprimeren en uitpakken met de opdracht `untar`.

- a. U decomprimeert het productbestand als volgt:

```
gzip -d product.tar.gz
```

waarbij *product* de naam is van het databaseproduct dat u hebt gedownload.

- b. U pakt het productbestand als volgt uit:

```
tar xvf product.tar
```

- c. Wijzig de directory:

```
cd ./product/disk1
```

Opmerking: Als u een taalpakket hebt gedownload, pakt u dit uit in dezelfde directory. Hiermee maakt u de subdirectory's (bijvoorbeeld `./nlpack/disk2`) in dezelfde directory waardoor het installatieprogramma de installatie-images automatisch kan vinden zonder om invoer te vragen.

3. Start de DB2 Installatiewizard met de opdracht **./db2setup** vanuit de directory waarin het product-image zich bevindt. Na enkele ogenblikken wordt het IBM DB2 Startvenster voor installatie geopend. Als u de installatie uitvoert vanaf meerdere CD's, geeft u de opdracht **db2setup** vanuit een andere locatie dan de aangekoppelde CD met een relatieve of absolute padnaam, zodat de DB2 Connect-product-CD zoals vereist afgekoppeld kan worden. Vanuit dit venster

kunt u de installatievereisten en de opmerkingen bij deze release bekijken. U kunt ook direct doorgaan met de installatie.

4. Nadat u de installatie hebt gestart, voert de DB2 Installatiewizard u door de procedure en kunt u de gewenste installatieopties instellen. Op elk moment binnen de DB2 Installatiewizard is er online Help-informatie beschikbaar. Klik op **Help** als u de online Help wilt openen. U kunt op elk moment op **Annuleren** klikken, als u de installatie wilt beëindigen. De DB2-bestanden worden pas naar het systeem gekopieerd nadat u in het laatste venster van de DB2 Setup-wizard op **Finish** hebt geklikt. Als dit is gebeurd, wordt het DB2 Connect-serverproduct geïnstalleerd in het standaardinstallatiepad `/opt/IBM/db2/V9.8`.

Als u de installatie uitvoert op een systeem waarop deze directory al in gebruik is, wordt aan het DB2 Connect-productinstallatiepad `_xx` toegevoegd, waarbij `xx` een getal is dat begint met 01 en dat oploopt afhankelijk van het aantal DB2-kopieën dat u hebt geïnstalleerd.

U kunt ook zelf een pad opgeven voor de DB2-databaseproductinstallatie.

Taalpakketten kunnen ook worden geïnstalleerd door het uitvoeren van de opdracht `./db2setup` vanuit de directory waarin het pakket zich bevindt, nadat er al een DB2 Connect-product is geïnstalleerd.

De installatielogboeken `db2setup.log` en `db2setup.err` worden standaard in de directory `/tmp` geplaatst. U kunt de locatie van de logboekbestanden opgeven.

Als u wilt dat het DB2-databaseproduct toegang krijgt tot DB2-documentatie op uw lokale computer of op een andere computer in uw netwerk, moet u het *DB2 Informatiecentrum* installeren. Het *DB2 Informatiecentrum* bevat documentatie voor de DB2-database en aan DB2 verwante producten. Raadpleeg het onderwerp "Het DB2 Informatiecentrum installeren met behulp van de DB2 Setup-wizard (UNIX)" in *Installing DB2 Servers*.

Installatievereisten voor DB2 Connect-serverproducten (AIX)

Voordat u DB2 Connect-serverproducten op AIX-besturingssystemen installeert, dient u te controleren of het systeem voldoet aan alle vereisten op het gebied van hardware, software en communicatie.

Voor installatie van een DB2 Connect-serverproduct, zoals DB2 Connect Enterprise Edition, moet worden voldaan aan de volgende vereisten:

Installatievereisten

Tabel 4. AIX-installatievereisten

Besturingssysteem	Hardware
<p>AIX Versie 6.1²</p> <ul style="list-style-type: none"> • 64-bits AIX-kernel is vereist • AIX 6.1 Technology Level (TL) 6 en Service Pack (SP) 5 • Minimum C++ runtime niveau vereist de bestandensets xlc.rte 11.1.0.1 en xlc aix.rte 11.1.0.1 (of hoger). <p>AIX Versie 7.1</p> <ul style="list-style-type: none"> • 64-bits AIX-kernel is vereist • AIX 7.1 Technology Level (TL) 0 en Service Pack (SP) 3 • Minimum C++ runtime niveau vereist de bestandensets xlc.rte 11.1.0.1 en xlc aix.rte 11.1.0.1 (of hoger). 	<p>64-bits CHRP-architectuur (Common Hardware Reference Platform), met uitzondering van POWER3-processorsystemen.¹</p> <p>Alle processors waarmee de ondersteunde AIX-besturingssystemen kunnen worden uitgevoerd.</p>

- ¹Om te controleren of uw systeem een systeem met de CHRP-architectuur is, geeft u de opdracht **lscfg** en zoekt u naar de volgende uitvoer: Model Architecture: chrp. Voor POWER3-processorsystemen voert u eerst een upgrade uit naar POWER4-processorsystemen voordat u DB2 Versie 10.1 installeert. POWER3-processorsystemen wordt niet ondersteund in DB2 Versie 10.1.
- ²In AIX 6.1 vindt u twee soorten WPAR's (Workload Partitions): systeem-WPAR's en toepassings-WPAR's. DB2-installatie wordt alleen ondersteund op een systeem-WPAR. Met AIX 6.1 is het ook mogelijk om een JFS2-bestandssysteem of een set bestanden te versleutelen.

Softwarevereisten

- Gebruik de opdracht **bosboot** om over te schakelen naar de 64-bits kernel.
Om over te schakelen naar een 64-bits kernel, moet u zijn gemachtigd voor toegang tot de hoofddirectory en moet u de volgende opdrachten gebruiken:


```
ln -sf /usr/lib/boot/unix_64 /unix
ln -sf /usr/lib/boot/unix_64 /usr/lib/boot/unix
bosboot -a
shutdown -Fr
```
- Raadpleeg de onderwerpen in Supported programming languages and compilers for database application development voor het ontwikkelen van toepassingen en voor overwegingen met betrekking tot runtime.
- U kunt de nieuwste versie van IBM C++ Runtime Environment Components for AIX downloaden vanaf de IBM-website voor ondersteuning van AIX XL C en C++.
- Een van de volgende browsers is vereist voor het weergeven van online Help en om de Wegwijzer uit te voeren (**db2fs**):
 - Firefox 3.0 en hoger
 - Google Chrome
 - Safari 4.0
- Zie www.ibm.com/support/docview.wss?&uid=swg21165448 voor informatie over bekende problemen met AIX.

Communicatievereisten

Wanneer u een communicatieprotocol uitvoert, moet u aan de volgende eisen voldoen:

- Voor TCP/IP-verbindingen is geen aanvullende software vereist.
- Voor LDAP-ondersteuning (Lightweight Directory Access Protocol) hebt u IBM SecureWay Directory Client V3.2.1 of een latere versie nodig.

DB2-productinstallatie op NFS (Network File System)

De installatie van DB2 products op NFS (Network File System) wordt niet aanbevolen. Het uitvoeren van DB2-producten op NFS (bijvoorbeeld, NFS-mounting /opt/IBM/db2V10.1 en vervolgens code uitvoeren die fysiek is geïnstalleerd op een systeem op afstand) vereist verschillende handmatige installatiestappen. Er zijn ook een aantal potentiële problemen als u NFS instelt voor een DB2-server. Hierbij moet u denken aan problemen betreffende:

- Performance (onder invloed van netwerkperformance)
- Beschikbaarheid (u staat een Single Point of Failure toe)
- Licentieverlening (er vindt geen controle op verschillende machines plaats)
- Maken van diagnose van NFS-fouten kan moeilijk zijn

Zoals gezegd, vereist het instellen van NFS verschillende handmatige stappen zoals:

- Ervoor zorgen dat het aankoppelpunt het installatiepad bewaart
- Machtigingen moeten worden beheerd (er mag bijvoorbeeld geen schrijfmachtiging aan aangekoppelde machines worden gegeven)
- DB2-registers moeten handmatig worden ingesteld en op alle aangekoppelde machines worden onderhouden
- De opdracht **db2is** waarmee u een lijst maakt van de geïnstalleerde DB2-producten en -functies, moet op de juiste wijze worden geïnstalleerd en onderhouden, als u DB2-producten en -functies moet kunnen vinden
- Er is meer zorgvuldigheid nodig wanneer u de DB2-productomgeving bijwerkt
- Er zijn meer stappen vereist wanneer u op de exporterende machine en de aangekoppelde machine opschoonbewerkingen uitvoert

Raadpleeg voor gedetailleerde instructies de white paper 'Setting up DB2 for UNIX and Linux on NFS mounted file systems' in <http://www.ibm.com/developerworks/data/library/long/dm-0609lee>.

CD's of DVD's mounten (AIX)

Als u de CD of DVD van uw DB2-databaseproduct wilt mounten op AIX-besturingssystemen, gebruikt u de SMIT (System Management Interface Tool).

Afhankelijk van de systeemconfiguratie moet u zich aanmelden als rootgebruiker om schijven te kunnen mounten.

Als u een CD of DVD wilt mounten op AIX met behulp van SMIT, voert u de volgende stappen uit:

1. Plaats de schijf in het station.
2. Maak een mountpunt voor een schijf door de opdracht **mkdir -p /disc** in te voeren, waarbij *disc* staat voor de directory van het mountpunt van de CD of DVD.

3. Wijs een schijfbestandssysteem toe met behulp van SMIT door de opdracht **smit storage** in te voeren.
4. Nadat SMIT is gestart, selecteert u **Bestandssystemen > Toevoegen / Wijzigen / Afbeelden / Bestandssystemen wissen > Bestandssystemen CDROM > Bestandssystemen CDROM toevoegen**.
5. In het venster Bestandssysteem toevoegen:
 - a. Voer een apparaatnaam in voor uw CD- of DVD-bestandssysteem in het veld **DEVICE Name**. Apparaatnamen voor CD- of DVD-bestandssystemen moeten uniek zijn. Als er een dubbele apparaatnaam is, moet u mogelijk een eerder gedefinieerd CD- of DVD-bestandssysteem wissen of een andere naam gebruiken voor uw directory. In dit voorbeeld is `/dev/cd0` de apparaatnaam.
 - b. Voer de mountpunctdirectory voor de schijf in in het venster MOUNT POINT. In dit voorbeeld is de mountpunctdirectory `/disc`.
 - c. In het veld **AUTOMATISCH mounten bij opnieuw starten systeem** selecteert u Ja om automatisch mounten van het bestandssysteem in te schakelen.
 - d. Klik op **OK** om het venster te sluiten en klik vervolgens drie keer op **Annuleren** om SMIT af te sluiten.
6. Mount het CD- of DVD-bestandssysteem door de opdracht **smit mountfs** in te voeren.
7. Voer in het venster Een bestandssysteem mounten het volgende uit:
 - a. Voer de apparaatnaam in voor deze CD- of DVD-bestandssysteem in het veld **APPARATUURNAAM**. In dit voorbeeld is de apparaatnaam `/dev/cd0`.
 - b. Voer de mountpunctdirectory in in het veld **Directory om op te mounten**. In dit voorbeeld is het mountpunt `/disc`.
 - c. Voer `cdrfs` in in het veld **Type bestandssysteem**. Om de andere soorten bestandssystemen te bekijken die u kunt mounten, klikt u op **Lijst**.
 - d. Selecteer in het veld **Mounten als ALLEEN-LEZEN-systeem** de optie ja.
 - e. Accepteer de overige standaardwaarden en klik op **OK** om het venster te sluiten.

Het CD- of DVD-bestandssysteem is nu gemount. Als u de inhoud van de CD of DVD wilt bekijken, plaatst u de schijf in het station en voert u de opdracht **cd /disc** in, waarbij *disc* de mountpunctdirectory van de schijf is.

DB2 Connect-serverproducten installeren (HP-UX)

Om uw installatievoorkeuren te definiëren en om een DB2 Connect-product te installeren op HP-UX, gebruikt u de DB2 installatiewizard.

Voorafgaand aan de installatie is het volgende nodig:

- U kunt DB2 Connect installeren met ofwel root- ofwel niet-root-gebruikersmachtiging. .
- Ga na of het systeem voldoet aan de vereisten wat betreft:
 - Schijf- en geheugenvereisten
 - Hardware-, distributie- en softwarevereisten. Raadpleeg “Installatievereisten voor DB2 Connect-serverproducten (AIX)” op pagina 35.
- De DVD van het DB2-databaseproduct moet gemount zijn op het systeem.

- De DB2 Connect-productimage moet beschikbaar zijn. Als u een niet-Engelse versie van een DB2 Connect-product installeert, moet u ook beschikken over de juiste taalpakketten.
- Als u DB2-databaseproducten wilt vinden die reeds zijn geïnstalleerd op uw systeem, gebruikt u de opdracht **db21s**. Raadpleeg het onderwerp “DB2-producten die op het systeem zijn geïnstalleerd weergeven (Linux en UNIX)” in *Installing DB2 Servers*.
- De DB2 Installatiewizard is een grafisch programma. U kunt DB2 Installatiewizard alleen gebruiken als u beschikt over X-Windows-software waarmee u een grafische gebruikersinterface op uw machine kunt weergeven. Controleer of de X-Windows-server actief is. Controleer of u uw scherm goed hebt geëxporteerd. Bijvoorbeeld, export DISPLAY=9.26.163.144:0.
- Als in uw computeromgeving beveiligingssoftware zoals Lightweight Directory Access Protocol (LDAP) wordt gebruikt, moet u eerst handmatige de DB2-gebruikers maken voor dat u de DB2 Installatiewizard start.

Opmerking: De functies Network Information Services (NIS) en Network Information Services Plus (NIS+) zijn gedeprecieerd vanaf DB2 Versie 9.1 Fix Pack 2. Ondersteuning van deze functie kan in toekomstige releases worden verwijderd. Lightweight Directory Access Protocol (LDAP) is de aanbevolen oplossing voor centraal gebruikersbeheer.

Het DB2-installatieprogramma is een Java-tool voor de automatische installatie en configuratie van alle DB2-databaseproducten. Als u dit hulpprogramma liever niet gebruikt, zijn er twee alternatieven. U kunt een DB2 Connect-product als volgt installeren:

- Met behulp van een responsbestand
- Handmatig de opdracht **db2setup** gebruiken. U kunt een DB2-databaseproduct *niet* handmatig installeren met het eigen installatieprogramma **swinstall** van het besturingssysteem. Alle bestaande scripts waarin dit standaardinstallatieprogramma wordt gebruikt als interface en queryfunctie voor DB2-installaties, moeten worden gewijzigd.

Voor de installatie van een DB2 Connect-serverproduct, bijvoorbeeld DB2 Connect Enterprise Edition, op HP-UX met behulp van de DB2 Installatiewizard gaat u als volgt te werk:

1. Ga met de volgende opdracht naar de directory waar de DVD gemount is:

```
cd /db2dvd
```

waarbij */db2dvd* het mountpunt van de DVD is.

2. Als u het DB2 Connect-productimage hebt gedownload, moet u het productbestand decomprimeren en uitpakken met de opdracht `untar`.

- a. U decomprimeert het productbestand als volgt:

```
gzip -d product.tar.gz
```

waarbij *product* de naam is van het databaseproduct dat u hebt gedownload.

- b. U pakt het productbestand als volgt uit:

```
tar xvf product.tar
```

- c. Wijzig de directory:

```
cd ./product/disk1
```

Opmerking: Als u een taalpakket hebt gedownload, pakt u dit uit in dezelfde directory. Hiermee maakt u de subdirectory's (bijvoorbeeld `./nlpack/disk2`) in

dezelfde directory waardoor het installatieprogramma de installatie-images automatisch kan vinden zonder om invoer te vragen.

3. Start de DB2 Installatiewizard met de opdracht **./db2setup** vanuit de directory waarin het product-image zich bevindt. Na enkele ogenblikken wordt het IBM DB2 Startvenster voor installatie geopend. Als u de installatie uitvoert vanaf meerdere CD's, geeft u de opdracht **db2setup** vanuit een andere locatie dan de aangekoppelde CD met een relatieve of absolute padnaam, zodat de DB2 Connect-product-CD zoals vereist afgekoppeld kan worden. Vanuit dit venster kunt u de installatievereisten en de opmerkingen bij deze release bekijken. U kunt ook direct doorgaan met de installatie.
4. Nadat u de installatie hebt gestart, voert de DB2 Installatiewizard u door de procedure en kunt u de gewenste installatieopties instellen. Op elk moment binnen de DB2 Setup-wizard is er online Help-informatie beschikbaar. Klik op **Help** als u de online Help wilt openen. U kunt op elk moment op **Annuleren** klikken, als u de installatie wilt beëindigen. De DB2-bestanden worden pas naar het systeem gekopieerd nadat u in het laatste venster van de DB2 Setup-wizard op **Finish** hebt geklikt. Zodra dit is gebeurd, wordt het DB2 Connect-serverproduct geïnstalleerd in het standaardinstallatiepad `/opt/IBM/db2/V10.1`.

Als u de installatie uitvoert op een systeem waarop deze directory al in gebruik is, wordt aan het DB2 Connect-productinstallatiepad `_xx` toegevoegd, waarbij `xx` een getal is dat begint met 01 en dat oploopt afhankelijk van het aantal DB2-kopieën dat u hebt geïnstalleerd.

U kunt ook zelf een pad opgeven voor de DB2-databaseproductinstallatie.

Taalpakketten kunnen ook worden geïnstalleerd door het uitvoeren van de opdracht **./db2setup** vanuit de directory waarin het pakket zich bevindt, nadat er al een DB2 Connect-product is geïnstalleerd.

De installatielogboeken `db2setup.log` en `db2setup.err` worden standaard in de directory `/tmp` geplaatst. U kunt de locatie van de logboekbestanden opgeven.

Als u wilt dat het DB2-databaseproduct toegang krijgt tot DB2-documentatie op uw lokale computer of op een andere computer in uw netwerk, moet u het *DB2 Informatiecentrum* installeren. Het *DB2 Informatiecentrum* bevat documentatie voor de DB2-database en aan DB2 verwante producten. Raadpleeg het onderwerp "Het DB2 Informatiecentrum installeren met behulp van de DB2 Setup-wizard (UNIX)" in *Installing DB2 Servers* .

Installatievereisten voor DB2 Connect-serverproducten (HP-UX)

Voordat u DB2 Connect-serverproducten op HP-UX-besturingssystemen installeert, dient u te controleren of het systeem voldoet aan alle vereisten op het gebied van hardware, software en communicatie.

Voor installatie van een DB2 Connect-serverproduct, zoals DB2 Connect Enterprise Edition, op HP-UX moet worden voldaan aan de volgende vereisten:

Opmerking: Een 64-bits HP-UX-besturingssysteem wordt vereist om DB2 Connect te ondersteunen.

Installatievereisten

Tabel 5. Installatievereisten voor HP-UX

Besturingssysteem	Hardware
HP-UX 11i v3 (11.31) met: <ul style="list-style-type: none"> • PHSS_37202 • PHKL_41481 • PHKL_42035 • PHKL_42335 • PHKL_41588 	Op Itanium gebaseerde systemen voor HP Integrity Series
HP-UX 11i v4 (11.31)	

Softwarevereisten

- Voor het bekijken van online Help is een browser vereist.
- Zie www.ibm.com/support/docview.wss?&uid=swg21257602 voor informatie over bekende problemen met HP-UX.

Communicatievereisten

U kunt TCP/IP gebruiken

- Voor TCP/IP-verbindingen is geen aanvullende software vereist.

Opmerking: Op het HP-UX besturingssysteem geïnstalleerde DB2-producten ondersteunen lange hostnamen. De lengte is uitgebreid tot 255 bytes, in elke combinatie of van cijfers en tekens.

Om ondersteuning van lange hostnamen in te schakelen, voert u de volgende taken uit:

1. Schakel de kernel tunable-parameter `expanded_node_host_name` in.
`Kctune expanded_node_host_name=1`
2. Compileer toepassingen die ondersteuning van lange hostnamen vereisen met de optie `-D_HPUX_API_LEVEL=20040821`.

CD's of DVD's mounten voor DB2 Connect (HP-UX)

Als u de CD of DVD van uw DB2-databaseproduct wilt mounten op HP-UX-besturingssystemen, geeft u de opdracht **mount** op.

Afhankelijk van de systeemconfiguratie moet u zich aanmelden als rootgebruiker om schijven te kunnen mounten.

Als u de CD of DVD van uw DB2-databaseproduct wilt mounten op HP-UX:

1. Plaats de CD of DVD in het station.
2. Indien nodig definieert u een nieuwe directory als het mountpunt voor het CD- of DVD-station. Definieer `/cdrom` als mountpunt met behulp van de opdracht **mkdir /cdrom**.
3. Identificeer indien nodig het schijfapparaatbestand met de opdracht **ioscan -fnC disk**. Met deze opdracht worden alle herkende CD- of DVD-stations en de bijbehorende apparaatbestandnamen afgebeeld. De bestandsnaam lijkt op `/dev/dsk/c1t2d0`.
4. Mount het CD- of DVD-station op de mountpunctdirectory:
`mount -F cdfs -o rr /dev/dsk/c1t2d0 /cdrom`
5. Verkrijg een bestandslijst om de mount te controleren met behulp van de opdracht **ls /cdrom**.
6. Meld u af.

Het CD- of DVD-bestandssysteem is nu gemount. U kunt de inhoud van de CD of DVD bekijken door de schijf in het station te plaatsen en de opdracht `cd /cdrom` te geven, waarbij `cdrom` staat voor de mountpuntdirectory.

DB2 Connect-serverproduct installeren (Linux)

Om uw installatievoorkeuren te definiëren en om een DB2 Connect-product te installeren op Linux, gebruikt u de DB2 Setup-wizard.

Voorafgaand aan de installatie is het volgende nodig:

- U kunt DB2 Connect installeren met ofwel root- ofwel niet-root-gebruikersmachtiging.
- Ga na of het systeem voldoet aan de vereisten wat betreft:
 - Schijf- en geheugenvereisten
 - Hardware-, distributie- en softwarevereisten. Raadpleeg “Installatievereisten voor DB2 Connect-serverproducten (Linux)” op pagina 44.
- De DVD van het DB2-databaseproduct moet gemount zijn op het systeem.
- De DB2 Connect-productimage moet beschikbaar zijn. Als u een niet-Engelse versie van een DB2 Connect-product installeert, moet u ook beschikken over de juiste taalpakketten.
- Als u DB2-databaseproducten wilt vinden die reeds zijn geïnstalleerd op uw systeem, gebruikt u de opdracht **db2is**.
- De DB2 Installatiewizard is een grafisch programma. U kunt DB2 Installatiewizard alleen gebruiken als u beschikt over X-Windows-software waarmee u een grafische gebruikersinterface op uw machine kunt weergeven. Controleer of de X-Windows-server actief is. Controleer of u uw scherm goed hebt geëxporteerd. Bijvoorbeeld, `export DISPLAY=9.26.163.144:0`.
- Als in uw computeromgeving beveiligingssoftware zoals Lightweight Directory Access Protocol (LDAP) wordt gebruikt, moet u eerst handmatig de DB2-gebruikers maken voor dat u de DB2 Installatiewizard start.

Opmerking: De functies Network Information Services (NIS) en Network Information Services Plus (NIS+) zijn gedeprecieerd vanaf DB2 Versie 9.1 Fix Pack 2. Ondersteuning van deze functie kan in toekomstige releases worden verwijderd. Lightweight Directory Access Protocol (LDAP) is de aanbevolen oplossing voor centraal gebruikersbeheer.

De DB2 Installatiewizard is een Java-tool voor de automatische installatie en configuratie van alle DB2-databaseproducten. Als u dit hulpprogramma liever niet gebruikt, zijn er twee alternatieven. U kunt een DB2 Connect-product als volgt installeren:

- Met behulp van een responsbestand
- Handmatig de opdracht **db2setup** gebruiken. U kunt een DB2-databaseproduct *niet* handmatig installeren met het eigen installatieprogramma **rpm** van het besturingssysteem. Alle bestaande scripts waarin dit standaard installatieprogramma wordt gebruikt als interface en queryfunctie voor DB2-installaties, moeten worden gewijzigd.

Voor de installatie van een DB2 Connect-serverproduct, bijvoorbeeld DB2 Connect Enterprise Edition, op Linux met behulp van de DB2 Installatiewizard gaat u als volgt te werk:

1. Ga met de volgende opdracht naar de directory waar de DVD gemount is:

```
cd /db2dvd
```

waarbij */db2dvd* het mountpunt van de DVD is.

2. Als u het DB2 Connect-productimage hebt gedownload, moet u het productbestand decomprimeren en uitpakken met de opdracht `untar`.
 - a. U decomprimeert het productbestand als volgt:

```
gzip -d product.tar.gz
```

waarbij *product* de naam is van het databaseproduct dat u hebt gedownload.

- b. U pakt het productbestand als volgt uit:

```
tar xvf product.tar
```
 - c. Wijzig de directory:

```
cd ./product/disk1
```

Opmerking: Als u een taalpakket hebt gedownload, pakt u dit uit in dezelfde directory. Hiermee maakt u de subdirectory's (bijvoorbeeld `./n1pack/disk2`) in dezelfde directory waardoor het installatieprogramma de installatie-images automatisch kan vinden zonder om invoer te vragen.

3. Start de DB2 Installatiewizard met de opdracht `./db2setup` vanuit de directory waarin het product-image zich bevindt. Na enkele ogenblikken wordt het IBM DB2 Startvenster voor installatie geopend. Als u de installatie uitvoert vanaf meerdere CD's, geeft u de opdracht `db2setup` vanuit een andere locatie dan de aangekoppelde CD met een relatieve of absolute padnaam, zodat de DB2 Connect-product-CD zoals vereist afgekoppeld kan worden. Vanuit dit venster kunt u de installatievereisten en de opmerkingen bij deze release bekijken. U kunt ook direct doorgaan met de installatie.
4. Nadat u de installatie hebt gestart, voert de DB2 Installatiewizard u door de procedure en kunt u de gewenste installatieopties instellen. Op elk moment binnen de DB2 Installatiewizard is er online Help-informatie beschikbaar. Klik op **Help** als u de online Help wilt openen. U kunt op elk moment op **Annuleren** klikken, als u de installatie wilt beëindigen. De DB2-bestanden worden pas naar het systeem gekopieerd nadat u in het laatste venster van de DB2 Setup-wizard op **Finish** hebt geklikt. Als dit is gebeurd, wordt het DB2 Connect-serverproduct geïnstalleerd in het standaardinstallatiepad `/opt/IBM/db2/V9.8`.

Als u de installatie uitvoert op een systeem waarop deze directory al in gebruik is, wordt aan het DB2 Connect-productinstallatiepad `_xx` toegevoegd, waarbij `xx` een getal is dat begint met 01 en dat oploopt afhankelijk van het aantal DB2-kopieën dat u hebt geïnstalleerd.

U kunt ook zelf een pad opgeven voor de DB2-databaseproductinstallatie.

Taalpakketten kunnen ook worden geïnstalleerd door het uitvoeren van de opdracht `./db2setup` vanuit de directory waarin het pakket zich bevindt, nadat er al een DB2 Connect-product is geïnstalleerd.

De installatielogboeken `db2setup.log` en `db2setup.err` worden standaard in de directory `/tmp` geplaatst. U kunt de locatie van de logboekbestanden opgeven.

Als u wilt dat het DB2-databaseproduct toegang krijgt tot DB2-documentatie op uw lokale computer of op een andere computer in uw netwerk, moet u het *DB2 Informatiecentrum* installeren. Het *DB2 Informatiecentrum* bevat documentatie voor de DB2-database en aan DB2 verwante producten. Raadpleeg het onderwerp "Het DB2 Informatiecentrum installeren met behulp van de DB2 Setup-wizard (UNIX)" in *Installing DB2 Servers* .

Installatievereisten voor DB2 Connect-serverproducten (Linux)

Voordat u DB2 Connect-serverproducten op Linux-besturingssystemen installeert, dient u te controleren of het systeem voldoet aan alle vereisten op het gebied van hardware, software en communicatie.

Voor installatie van een DB2 Connect-serverproduct, zoals DB2 Connect Enterprise Edition, moet worden voldaan aan de volgende vereisten:

Hardwarevereisten

Het systeem kan zijn uitgerust met een van de volgende processors:

- x86 (Intel Pentium, Intel Xeon en AMD Athlon)
- x64 (Intel EM64T en AMD64)
- POWER (Power Systems Servers, pSeries, System i, System p en POWER Systems die ondersteuning bieden voor Linux)
- System z (voorheen eServer zSeries)

Distributievereisten

Ga met een browser naar www.ibm.com/db2/linux/validate voor de recentste informatie over Linux-distributies.

Het kan nodig zijn om de kernelconfiguratieparameters bij te werken. De kernelconfiguratieparameters worden ingesteld in de directory `/etc/sysctl.conf`. Zie de sectie *Modifying kernel parameters Linux* in het DB2 Informatiecentrum. Raadpleeg de handleiding bij uw besturingssysteem voor het instellen en activeren van deze parameters met de opdracht **sysctl**.

Softwarevereisten

- Als u de wizard DB2 Setup wilt gebruiken om DB2 Connect te installeren of als u grafische DB2-hulpprogramma's wilt gebruiken, is er X Window System-software vereist waarmee de grafische gebruikersinterface kan worden weergegeven.
- Voor het bekijken van online Help is een browser vereist.

Communicatievereisten

TCP/IP-connectiviteit, daarnaast is geen extra software vereist.

De CD of DVD mounten voor DB2 Connect (Linux)

Voer de opdracht **mount** uit om een CD-ROM te mounten op Linux-besturingssystemen.

Afhankelijk van de systeemconfiguratie moet u zich aanmelden als rootgebruiker om schijven te kunnen mounten.

U mount een CD of DVD als volgt op Linux-systemen:

1. Voer de CD of DVD in in het station en geef de volgende opdracht:

```
mount -t iso9660 -o ro /dev/cdrom /cdrom
```

waarbij `/cdrom` staat voor het mountpunt van de CD of DVD.

2. Meld u af.

Het CD- of DVD-bestandssysteem is nu gemount. U kunt de inhoud van de CD of DVD bekijken door de schijf in het station te plaatsen en de opdracht **cd /cdrom** te geven, waarbij `cdrom` staat voor de mountpunctdirectory.

DB2 Connect-serverproducten installeren (Solaris)

Om uw installatievoorkeuren te definiëren en om een DB2 Connect-product op het Solaris-besturingssysteem te installeren, gebruikt u de DB2 Installatiewizard.

Voorafgaand aan de installatie is het volgende nodig:

- U kunt DB2 Connect installeren met ofwel root- ofwel niet-root-gebruikersmachtiging. .
- Ga na of het systeem voldoet aan de vereisten wat betreft:
 - Schijf- en geheugenvereisten
 - Hardware-, distributie- en softwarevereisten. Raadpleeg “Installatievereisten voor DB2 Connect-serverproducten (AIX)” op pagina 35.
- De DVD van het DB2-databaseproduct moet gemount zijn op het systeem.
- De DB2 Connect-productimage moet beschikbaar zijn. Als u een niet-Engelse versie van een DB2 Connect-product installeert, moet u ook beschikken over de juiste taalpakketten.
- Als u DB2-databaseproducten wilt vinden die reeds zijn geïnstalleerd op uw systeem, gebruikt u de opdracht **db2is**. Raadpleeg het onderwerp “DB2-producten die op het systeem zijn geïnstalleerd weergeven (Linux en UNIX)” in *Installing DB2 Servers* .
- De DB2 Installatiewizard is een grafisch programma. U kunt DB2 Installatiewizard alleen gebruiken als u beschikt over X-Windows-software waarmee u een grafische gebruikersinterface op uw machine kunt weergeven. Controleer of de X-Windows-server actief is. Controleer of u uw scherm goed hebt geëxporteerd. Bijvoorbeeld, export DISPLAY=9.26.163.144:0.
- Als in uw computeromgeving beveiligingssoftware zoals Lightweight Directory Access Protocol (LDAP) wordt gebruikt, moet u eerst handmatige de DB2-gebruikers maken voor dat u de DB2 Installatiewizard start.

Opmerking: De functies Network Information Services (NIS) en Network Information Services Plus (NIS+) zijn gedeprecieerd vanaf DB2 Versie 9.1 Fix Pack 2. Ondersteuning van deze functie kan in toekomstige releases worden verwijderd. Lightweight Directory Access Protocol (LDAP) is de aanbevolen oplossing voor centraal gebruikersbeheer.

De DB2 Installatiewizard is een Java-tool voor de automatische installatie en configuratie van alle DB2-databaseproducten. Als u dit hulpprogramma liever niet gebruikt, zijn er twee alternatieven. U kunt een DB2 Connect-product als volgt installeren:

- Met behulp van een responsbestand
- Handmatig de opdracht **db2setup** gebruiken. U kunt een DB2-databaseproduct *niet* handmatig installeren met het eigen installatieprogramma **pkgadd** van het besturingssysteem. Alle bestaande scripts waarin dit standaard installatieprogramma wordt gebruikt als interface en queryfunctie voor DB2-installaties, moeten worden gewijzigd.

Voor de installatie van een DB2 Connect-serverproduct, bijvoorbeeld DB2 Connect Enterprise Edition, op Solaris met behulp van de DB2 Installatiewizard gaat u als volgt te werk:

1. Ga met de volgende opdracht naar de directory waar de DVD gemount is:

```
cd /db2dvd
```

waarbij */db2dvd* het mountpunt van de DVD is.

2. Als u het DB2 Connect-productimage hebt gedownload, moet u het productbestand decomprimeren en uitpakken met de opdracht `untar`.

a. U decomprimeert het productbestand als volgt:

```
gzip -d product.tar.gz
```

waarbij *product* de naam is van het databaseproduct dat u hebt gedownload.

b. U pakt het productbestand als volgt uit:

```
tar xvf product.tar
```

c. Wijzig de directory:

```
cd ./product/disk1
```

Opmerking: Als u een taalpakket hebt gedownload, pakt u dit uit in dezelfde directory. Hiermee maakt u de subdirectory's (bijvoorbeeld `./nlpack/disk2`) in dezelfde directory waardoor het installatieprogramma de installatie-images automatisch kan vinden zonder om invoer te vragen.

3. Start de DB2 Installatiewizard met de opdracht `./db2setup` vanuit de directory waarin het product-image zich bevindt. Na enkele ogenblikken wordt het IBM DB2 Startvenster voor installatie geopend. Als u de installatie uitvoert vanaf meerdere CD's, geeft u de opdracht `db2setup` vanuit een andere locatie dan de aangekoppelde CD met een relatieve of absolute padnaam, zodat de DB2 Connect-product-CD zoals vereist afgekoppeld kan worden. Vanuit dit venster kunt u de installatievereisten en de opmerkingen bij deze release bekijken. U kunt ook direct doorgaan met de installatie.

4. Nadat u de installatie hebt gestart, voert de DB2 Installatiewizard u door de procedure en kunt u de gewenste installatieopties instellen. Op elk moment binnen de DB2 Installatiewizard is er online Help-informatie beschikbaar. Klik op **Help** als u de online Help wilt openen. U kunt op elk moment op **Annuleren** klikken, als u de installatie wilt beëindigen. De DB2-bestanden worden pas naar het systeem gekopieerd nadat u in het laatste venster van de DB2 Setup-wizard op **Finish** hebt geklikt. Als dit is gebeurd, wordt het DB2 Connect-serverproduct geïnstalleerd in het standaardinstallatiepad `/opt/IBM/db2/V9.8`.

Als u de installatie uitvoert op een systeem waarop deze directory al in gebruik is, wordt aan het DB2 Connect-productinstallatiepad `_xx` toegevoegd, waarbij `xx` een getal is dat begint met 01 en dat oploopt afhankelijk van het aantal DB2-kopieën dat u hebt geïnstalleerd.

U kunt ook zelf een pad opgeven voor de DB2-databaseproductinstallatie.

Taalpakketten kunnen ook worden geïnstalleerd door het uitvoeren van de opdracht `./db2setup` vanuit de directory waarin het pakket zich bevindt, nadat er al een DB2 Connect-product is geïnstalleerd.

De installatielogboeken `db2setup.log` en `db2setup.err` worden standaard in de directory `/tmp` geplaatst. U kunt de locatie van de logboekbestanden opgeven.

Als u wilt dat het DB2-databaseproduct toegang krijgt tot DB2-documentatie op uw lokale computer of op een andere computer in uw netwerk, moet u het *DB2 Informatiecentrum* installeren. Het *DB2 Informatiecentrum* bevat documentatie voor de DB2-database en aan DB2 verwante producten. Raadpleeg het onderwerp "Het *DB2 Informatiecentrum* installeren met behulp van de DB2 Setup-wizard (UNIX)" in *Installing DB2 Servers* .

Installatievereisten voor DB2 Connect-producten (Solaris)

Voordat u DB2 Connect-producten in het Solaris-besturingssysteem installeert, moet u controleren of het systeem voldoet aan alle vereisten op het gebied van hardware, software en communicatie.

Om een DB2 Connect-product in de Solaris-gebruiksomgeving te installeren, moet worden voldaan aan de volgende vereisten:

Tabel 6. Installatievereisten voor Solaris

Besturingssysteem	Hardware
Solaris 10 Update 9 • 64-bits kernel	Solaris x64 (Intel 64 of AMD64)
Solaris 10 Update 9 • 64-bits kernel	UltraSPARC- of SPARC64-processors

1. Er is alleen ondersteuning voor installatie van DB2 in lokale zones. Installatie in de globale zone wordt op dit moment niet door DB2 ondersteund.

Besturingssysteemvereisten

"Recommended & Security Patches" moet worden opgehaald.

De J2SE Solaris Operating System Patch Clusters zijn ook vereist.

U kunt de Fujitsu PRIMEPOWER-patches voor het besturingssysteem Solaris downloaden van FTSI op <http://download.ftsi.fujitsu.com/>.

Voor een aanvullende lijst van mogelijke problemen met DB2-databasesystemen op Solaris raadpleegt u www.ibm.com/support/docview.wss?&uid=swg21257606

DB2-databaseproducten ondersteunen Solaris ZFS-bestandsystemen en Logical Domains (LDoms).

Raadpleeg voor details over de virtualisatietechnologie die wordt ondersteund door DB2-producten <http://www.ibm.com/developerworks/wikis/display/im/DB2+Virtualization+Support>.

Softwarevereisten

- SUNWlibC-software is vereist voor de installatie van DB2 Connect op Solaris.
- Voor het bekijken van online Help is een browser vereist.

Communicatievereisten

U kunt TCP/IP gebruiken

- Voor TCP/IP-verbindingen is geen aanvullende software vereist.
- Onder de volgende omstandigheden wordt DB2 Connect ondersteund door Sun Cluster 2.2:
 - Het protocol naar de host is TCP/IP
 - Vastleggen in twee fasen wordt niet gebruikt. Deze beperking is minder strikt als de gebruiker het SPM-logboek op een gemeenschappelijk schijf plaatst (dit kan worden gedaan met de parameter **spm_log_path** in de databasebeheerconfiguratie) en als het reservesysteem een identieke TCP/IP-configuratie heeft (dezelfde hostnaam, hetzelfde IP-adres enzovoort).

CD's of DVD's mounten voor DB2 Connect (Solaris)

Wordt de CD-ROM na het invoeren in de drive op het Solaris-besturingssysteem niet automatisch gemount, voer dan de opdracht **mount** uit.

Als u met behulp van NFS het CD- of DVD-station mount vanaf een systeem op afstand, moet het CD- of DVD-bestandssysteem op de niet-lokale computer zijn geëxporteerd met rootmachtiging. Afhankelijk van de configuratie van uw lokale systeem hebt u mogelijk ook roottoegang tot de lokale computer nodig.

U mount een CD of DVD als volgt op Solaris:

1. Plaats de CD of DVD in het station.
2. Als Volume Manager (**bold**) op uw systeem actief is, wordt de schijf automatisch gemount als `/cdrom/cd_label` de CD of DVD een label heeft of als `/cdrom/unnamed_cdrom` dat niet het geval is.

Als Volume Manager niet op uw systeem wordt uitgevoerd, voert u de volgende stappen uit om de CD of DVD te mounten:

- a. Bepaal de naam van het apparaat door de volgende opdracht op te geven:

```
ls -al /dev/sr* |awk '{print "/" $11}'
```

Deze opdracht retourneert de naam van het CD- of DVD-apparaat. In dit voorbeeld retourneert de opdracht de tekenreeks `/dev/dsk/c0t6d0s2`.

- b. Voer de volgende opdrachten in om de CD of DVD te mounten:

```
mkdir -p /cdrom/unnamed_cdrom  
mount -F hsfs -o ro /dev/dsk/c0t6d0s2 /cdrom/unnamed_cdrom
```

waarin `/dev/dsk/c0t6d0s2` staat voor de naam van het apparaat dat is geretourneerd in de vorige stap en `/cdrom/unnamed_cdrom` staat voor de CD- of DVD-mountdirectory.

3. Meld u af.

Het CD- of DVD-bestandssysteem is nu gemount. U kunt de inhoud van de CD of DVD bekijken door de schijf in het station te plaatsen en de opdracht **cd /cdrom** te geven, waarbij `cdrom` staat voor de mountpuntdirectory.

DB2 Connect-serverproducten installeren (Windows)

Voor de installatie van een DB2 Connect-serverproduct, bijvoorbeeld DB2 Connect Enterprise Edition, op Windows-besturingssystemen gebruikt u de DB2 Installatiewizard. U kunt DB2 Connect-serverproducten echter ook installeren via een responsbestand.

Voordat u de DB2 Installatiewizard start, doet u het volgende:

- Ga na of het systeem voldoet aan de vereisten wat betreft:
 - Schijf- en geheugenvereisten
 - Hardware-, distributie- en softwarevereisten. Raadpleeg "Installatievereisten voor DB2 Connect-serverproducten (Windows)" op pagina 50.
- Als u van plan bent LDAP te gebruiken, moet u het directorieschema uitbreiden. Raadpleeg het onderwerp "Extending the Active Directory Schema for LDAP directory services (Windows)" in *Installing DB2 Servers*.
- Het is raadzaam om de installatie uit te voeren vanuit een account met de naam Administrator. Dit account moet deel uitmaken van de lokale groep beheerders op het Windows-systeem waarop u het DB2-databaseproduct installeert, en moet beschikken over de volgende rechten:

- Reageren als deel van het besturingssysteem
- Een tokenobject maken
- Quota verhogen
- Een procesniveautoken vervangen

U kunt de installatie ook zonder uitgebreide gebruikersrechten uitvoeren, maar dan kan het zijn dat het installatieprogramma geen accounts kan valideren.

- Als u DB2 Connect wilt installeren met een niet-beheerdersaccount, raadpleeg dan het onderwerp "Installatie van DB2 Connect onder niet-beheerdersaccount (Windows)".
- Voor de installatie van een DB2 Connect-serverproduct, bijvoorbeeld DB2 Connect Enterprise Edition, op Windows met behulp van de DB2 Installatiewizard gaat u als volgt te werk:
 1. Meld u aan op het systeem als gebruiker met beheerdersmachtigingen.
 2. Sluit alle andere programma's af, zodat het installatieprogramma alle bestanden die bijgewerkt moeten worden kan openen.
 3. Plaats de DVD in het schijfstation. Via de autostart-functie wordt de DB2 Installatiewizard automatisch gestart. The DB2 Setup wizard will determine the system language and launch the setup program for that language. Als u het installatieprogramma in een andere taal wilt uitvoeren of als het installatieprogramma niet automatisch wordt gestart, kunt u de DB2 Installatiewizard handmatig starten.
 4. Het DB2 Startvenster wordt geopend. Vanuit dit venster kunt u de installatievereisten en de opmerkingen bij deze release bekijken. U kunt ook direct doorgaan met de installatie.
 5. Nadat u de installatie hebt gestart, volgt u verder de aanwijzingen van het installatieprogramma. Voor hulp bij de daaropvolgende stappen kunt u op elk gewenst moment de online Help raadplegen. Klik op **Help** als u de online Help wilt openen. U kunt op elk moment op **Annuleren** klikken, als u de installatie wilt beëindigen.

Er is een logboekbestand met algemene informatie en foutberichten die zijn vastgelegd tijdens het installeren of verwijderen van het product. De naam van het bestand heeft de volgende indeling: *DB2-Productafkorting-Datum_tijd.log*, bijvoorbeeld *DB2-CEE-10-06-2006_17_23_42.log*. Het logboekbestand bevindt zich standaard in de directory *Mijn documenten\DB2LOG*.

- Om de DB2 Installatiewizard handmatig te starten, doet u het volgende:
 1. Kies **Start** en selecteer **Uitvoeren**.
 2. Geef in het veld **Openen** de volgende opdracht op:

```
x:\setup /i taal
```

waarbij:

- *x*: het DVD-station aangeeft.
- *taal* de regiocode is voor de gewenste taal (bijvoorbeeld NL voor Nederlands).

3. Klik op **OK**.

Als u wilt dat het DB2-databaseproduct toegang krijgt tot DB2-documentatie op uw lokale computer of op een andere computer in uw netwerk, moet u het *DB2 Informatiecentrum* installeren. Het *DB2 Informatiecentrum* bevat documentatie voor de DB2-database en aan DB2 verwante producten.

Installatievereisten voor DB2 Connect-serverproducten (Windows)

Voordat u DB2 Connect-serverproducten op Windows-besturingssystemen installeert, dient u te controleren of het systeem voldoet aan alle vereisten op het gebied van hardware, software en communicatie.

Voor installatie van een DB2 Connect-serverproduct, zoals DB2 Connect Enterprise Edition, moet worden voldaan aan de volgende vereisten:

Hardwarevereisten

Alle Intel- en AMD-processors die de ondersteunde Windows-systemen kunnen uitvoeren (32-bits en 64-bits)

Besturingssysteemvereisten

Mogelijk zijn:

- Windows XP Professional Edition (32-bits en 64-bits) met Service Pack 3 of hoger
- Windows 2003 met Service Pack 2 of hoger:
 - Standard Edition (32-bits en 64-bits)
 - Enterprise Edition (32-bits en 64-bits)
 - Datacenter Edition (32-bits en 64-bits)
- Windows Vista:
 - Business Edition (32-bits en 64-bits)
 - Enterprise Edition (32-bits en 64-bits)
 - Ultimate Edition (32-bits en 64-bits)
- Windows 7 Service Pack 1
 - Professional Edition (32-bits en x64)
 - Enterprise Edition (32-bits en x64)
- Windows Server 2008 Service Pack 2 of hoger
 - Standard Edition (32-bits en 64-bits)
 - Enterprise Edition (32-bits en 64-bits)
 - Datacenter Edition (32-bits en 64-bits)
- Windows Server 2008 R2 Service Pack 2 of hoger
 - Standard Edition (64-bits)
 - Enterprise Edition (64-bits)
 - Datacenter Edition (64-bits)

Softwarevereisten

- Voor het bekijken van online Help is een browser vereist.

Communicatievereisten

- TCP/IP wordt ondersteund en maakt deel uit van het besturingssysteem.

Windows-overwegingen (64-bits)

- 32-bits UDF's en opgeslagen procedures worden ondersteund.

Vereiste gebruikersaccounts voor installatie van DB2 Connect-producten (Windows)

Als u een DB2-serverproduct installeert in Windows, hebt u de volgende gebruikersaccount nodig:

- Een gebruikersaccount voor installatie en

- Optioneel - één of meer setup-gebruikersaccounts. U kunt deze accounts maken tijdens de installatie.
 - Een gebruikersaccount voor DB2 Administration Server (DAS)
 - Een gebruikersaccount voor het DB2-subsysteem. U kunt ook het account LocalSystem gebruiken voor andere producten dan DB2 Enterprise Server Edition.

Een installatiegebruikersaccount is het account van de gebruiker die de installatie uitvoert. Het installatiegebruikersaccount moet worden gedefinieerd voordat de wizard DB2 Setup wordt uitgevoerd. U kunt het installatiegebruikersaccount maken voordat u aan de installatie begint of u kunt het laten maken door de wizard DB2 Setup.

Alle gebruikersaccounts moeten zowel aan uw eigen regels voor naamgeving voldoen als aan die van DB2 User, gebruikers-ID en regels voor groepsnamen.

Als u voor installatie een gebruikersaccount gebruikt met niet-Engelse tekens die niet worden gespecificeerd in de DB2-regels voor naamgeving, kan de installatie van DB2 niet worden uitgevoerd.

Uitgebreide beveiliging in Windows

DB2-databaseproducten bieden een uitgebreide Windows-beveiliging. Als ze uitgebreide beveiligingsfunctie wordt geselecteerd, moet u de gebruikers die het DB2-databaseproduct beheren of gebruiken toevoegen aan de groep DB2ADMNS of DB2USERS.

Het installatieprogramma van DB2 maakt deze twee nieuwe groepen. U kunt een nieuwe naam opgeven of de standaardnamen accepteren tijdens installatie.

Om de beveiligingsfunctie in te schakelen, selecteert u tijdens de DB2-installatie het keuzevakje **Beveiliging van besturingssysteem inschakelen** in het scherm **Beveiliging van besturingssysteem inschakelen voor DB2-objecten**. Accepteer de standaardwaarden in het veld DB2-beheerdersgroep en het veld DB2-gebruikersgroep. De standaardgroepsnamen zijn DB2ADMNS en DB2USERS. Als er een conflict ontstaat met bestaande groepsnamen, wordt u gevraagd de groepsnamen te wijzigen. Als het nodig is, kunt u uw eigen groepsnamen opgeven.

Gebruikersaccounts van DB2-server

Installatiegebruikersaccount

Er is een lokaal of domeingebruikersaccount vereist om de installatie uit te voeren. Normaal gesproken moet het gebruikersaccount behoren tot de groep *Beheerders* op de computer waarop de installatie wordt uitgevoerd.

In andere gevallen kan het gebruikersaccount van een niet-beheerder worden gebruikt. In dit laatste geval is het vereist dat een lid van de Windows-groep Beheerders de instellingen van de Windows-machtigingen aanpast, zodat een niet-beheerder een installatie kan uitvoeren.

In Windows 2008 en Windows Vista of hoger kan een niet-beheerder een installatie uitvoeren, maar wordt de niet-beheerder gevraagd om legitimatiegegevens voor beheerders door de DB2 Setup-wizard.

Het installatiegebruikersaccount moet beschikken over toegangsrechten tot de computer via het netwerk.

Het installatiegebruikers-ID moet behoren tot de groep Domeinbeheerders van het domein, als bij de installatie wordt vereist dat een domeinaccount wordt gemaakt of gecontroleerd.

U kunt ook het ingebouwde account LocalSystem gebruiken als uw Service Logon-account voor alle producten, behalve DB2 Enterprise Server Edition.

Gebruikersrechten die zijn verleend door het DB2-installatieprogramma

Het installatieprogramma van DB2 verleent geen gebruikersrechten voor de foutopsporingsprogramma's. Het DB2-installatieprogramma verleent de volgende gebruikersrechten:

- Reageren als deel van het besturingssysteem
- Een tokenobject maken
- Pagina's vergrendelen in het geheugen
- Aanmelden als service
- Quota verhogen
- Een procesniveautoken vervangen

Gebruikersaccount voor DB2 Administration Server (DAS)

Er is een lokaal of domeingebruikersaccount vereist voor de DB2 Administration Server (DAS).

Belangrijk: DB2 Administration Server (DAS) is gedeprimeerd in Versie 9.7 en kan in een toekomstige release worden verwijderd. De functie DAS wordt niet ondersteund in DB2 pureScale-omgevingen. Gebruik programma's die voor beheer op afstand gebruikmaken van het Secure Shell-protocol. Meer informatie vindt u in het onderwerp "DB2 Administration Server (DAS) is gedeprimeerd" op .

Als u een installatie van een responsbestand uitvoert, kunt u ook het account Local System opgeven in het responsbestand. Raadpleeg voor meer details de voorbeeldresponsbestanden in de directory `db2\windows\samples`.

Het account LocalSystem is beschikbaar voor alle producten, behalve DB2 Enterprise Server Edition en kan worden geselecteerd via de DB2 Setup-wizard.

De DAS is een speciale DB2-beheerservice die wordt gebruikt om de GUI-hulpprogramma's te ondersteunen en te helpen bij beheertaken op lokale en op afstand bereikbare DB2-servers. De DAS heeft een toegewezen gebruikersaccount die wordt gebruikt om de DAS-service aan te melden bij de computer wanneer de DAS-service wordt gestart.

U kunt het DAS-gebruikersaccount aanmaken voordat u DB2 installeert, of u kunt deze laten maken door de DB2 Setup-wizard. Als u wilt dat de DB2 Setup-wizard een nieuw domeingebruikersaccount aanmaakt, moet het gebruiksaccount dat u voor de installatie gebruikt machtigingen hebben om domeingebruikersaccounts aan te maken. Het gebruikersaccount moet behoren tot de groep *Beheerders* op de computer waarop de installatie wordt uitgevoerd. Het account krijgt de volgende gebruikersrechten:

- Reageren als deel van het besturingssysteem
- Foutopsporingsprogramma's
- Een tokenobject maken
- Pagina's vergrendelen in het geheugen
- Aanmelden als service

- Quota verhoren (geheugenquota aanpassen voor een proces op Windows XP- en Windows Server 2003-besturingssystemen)
- Een procesniveautoken vervangen

Als uitgebreide beveiliging wordt ingeschakeld, heeft de groep DB2ADMNS al deze machtigingen. U kunt gebruikers toevoegen aan die groep en u hoeft deze machtigingen niet expliciet toe te voegen. De gebruiker moet echter nog steeds lid zijn van de lokale beheerdersgroep.

De machtiging "Debug programs" is alleen vereist wanneer bij de zoekbewerking van de DB2-groep expliciet is opgegeven dat de toegangstoken moet worden gebruikt.

Als het gebruikersaccount wordt gemaakt door het installatieprogramma, krijgt het gebruikersaccount deze machtigingen en als het gebruikersaccount reeds bestaat, krijgt dit account ook deze machtigingen. Als de installatie de machtigingen verleent, zijn sommige machtigingen pas van kracht nadat voor de eerste keer wordt aangemeld bij het account dat de machtigingen heeft gekregen, of na opnieuw opstarten.

Het wordt aanbevolen dat de DAS-gebruiker de machtiging SYSADM heeft op elk DB2=databasesysteem binnen uw omgeving, zodat het andere instances kan starten of stoppen indien vereist. Standaard heeft elke gebruiker die onderdeel is van de *beheerdersgroep* de machtiging SYDADM.

Gebruikersaccount DB2-subsysteem

Het gebruikersaccount moet behoren tot de groep *Beheerders* op de computer waarop de installatie wordt uitgevoerd.

Er is een lokaal of domeingebruikersaccount vereist voor het DB2-subsysteem omdat het subsysteem wordt uitgevoerd als Windows-service en deze service wordt uitgevoerd in de beveiligingscontext van het gebruikersaccount. Wanneer u een domeingebruikersaccount gebruikt voor een databasebewerking (zoals het maken van een database) voor een DB2-subsysteem, moet de DB2-service toegang hebben tot het domein voor de verificatie en voor het zoeken naar de groep waarvan de gebruiker lid is. Standaard kan alleen een domeingebruiker query's in het domein uitvoeren, daarom moet de DB2-service worden uitgevoerd in de beveiligingscontext van een domeingebruiker. Er treedt een fout op als u een domeingebruikersaccount gebruikt om een databasebewerking uit te voeren voor een DB2-service die wordt uitgevoerd met een lokaal gebruikersaccount of het account LocalSystem.

U kunt ook het ingebouwde lokaal-systeemaccount gebruiken om de installatie van alle producten uit te voeren, behalve DB2 Enterprise Server Edition.

U kunt het gebruikersaccount voor het DB2-subsysteem aanmaken voordat u DB2 installeert, of u kunt deze laten maken door de DB2 Setup-wizard. Als u wilt dat de DB2 Setup-wizard een nieuw domeingebruikersaccount aanmaakt, moet het gebruiksaccount dat u voor de installatie gebruikt machtigingen hebben om domeingebruikersaccounts aan te maken. Het account krijgt de volgende gebruikersrechten:

- Reageren als deel van het besturingssysteem
- Foutopsporingsprogramma's
- Een tokenobject maken
- Quota verhogen

- Pagina's vergrendelen in het geheugen
- Aanmelden als service
- Een procesniveautoken vervangen

Als uitgebreide beveiliging wordt ingeschakeld, heeft de groep DB2ADMNS al deze machtigingen. U kunt gebruikers toevoegen aan die groep en u hoeft deze machtigingen niet expliciet toe te voegen. De gebruiker moet echter nog steeds lid zijn van de lokale beheerdersgroep.

De machtiging "Debug programs" is alleen vereist wanneer bij de zoekbewerking van de DB2-groep expliciet is opgegeven dat de toegangstoken moet worden gebruikt.

Als het gebruikersaccount wordt gemaakt door het installatieprogramma, krijgt het gebruikersaccount deze machtigingen en als het gebruikersaccount reeds bestaat, krijgt dit account ook deze machtigingen. Als de installatie de machtigingen verleent, zijn sommige machtigingen pas van kracht nadat voor de eerste keer wordt aangemeld bij het account dat de machtigingen heeft gekregen, of na opnieuw opstarten.

Active Directory-schema voor LDAP-directoryservices uitbreiden (Windows)

Als u LDAP wilt gebruiken met Windows Server 2003, moet u het Active Directory-schema met behulp van de opdracht **db2schex** uitbreiden met DB2-objectklassen en kenmerkdefinities.

Uitbreiding van het directoryschema voordat u DB2-databaseproducten installeert en en databases maakt, heeft de volgende voordelen:

- Het standaard DB2-subsysteem dat tijdens de installatie is gemaakt, is gecatalogiseerd als DB2-knooppunt in Active Directory, mits het bij de installatie gebruikte gebruikers-ID voldoende machtigingen had om naar Active Directory te schrijven.
- Databases die u na de installatie maakt, worden automatisch opgenomen in de catalogus van Active Directory.

U breidt het directoryschema als volgt uit:

1. Meld u aan bij een machine die deel uitmaakt van het Windows-domein met een Windows-gebruikersaccount dat gemachtigd is voor schemabeheer.
2. Start de opdracht **db2schex** vanaf de installatie-DVD. U kunt deze opdracht uitvoeren zonder dat u zich hiervoor hoeft af en aan te melden. U gebruikt u de volgende opdracht:

```
runas /user:MyDomain\Administrator x:\db2\Windows\utilities\db2schex.exe
```

waarbij x: het DVD-station aanduidt.

Als **db2schex** voltooid is, kunt u doorgaan met de installatie van uw DB2-databaseproduct. Mocht u al DB2-databaseproducten hebben geïnstalleerd of databases hebben gemaakt, dan moet u het knooppunt handmatig registreren en de databases handmatig catalogiseren. Zie voor meer informatie het onderwerp "LDAP-ondersteuning inschakelen na voltooiing van de DB2-installatie".

Installatie van DB2 Connect zonder beheerdersmachtiging (Windows)

Er zijn enkele aanvullende overwegingen wanneer u DB2 Connect installeert op Windows-besturingssystemen met behulp van een gebruikersaccount die geen beheerder is.

Voor installatie zonder beheerdersmachtiging, moet het gebruikte account behoren tot de gebruikersgroep Power Users.

Een aantal gegevens over DB2 Connect die in het register moeten staan, moeten nu worden opgegeven in de map HKEY_CURRENT_USER in het register. Hoewel veel items worden opgeslagen in de map HKEY_LOCAL_MACHINE in het register voor installaties van DB2 Connect, die niet worden uitgevoerd door de beheerder, moeten de omgevingsinstellingen worden gewijzigd in HKEY_CURRENT_USER.

Een lid van de Windows-groep Beheerders moet de instellingen van de Windows-machtigingen aanpassen, zodat een niet-beheerder een installatie kan uitvoeren. Op een 64-bits besturingssysteem moet u bijvoorbeeld handmatig volledige toegang verlenen tot HKLM\Software\Wow6432Node voordat een 32-bits DB2 Connect Personal Edition-product kan worden geïnstalleerd.

Opmerking: Als een niet-beheerder het product gaat installeren, moet de VS2010-runtimebibliotheek zijn geïnstalleerd voordat u probeert een DB2-product te installeren. De VS2010-runtimebibliotheek is op het besturingssysteem vereist voordat het DB2-product kan worden geïnstalleerd. De VS2010-runtimebibliotheek is beschikbaar via de website voor het downloaden van Microsoft-runtimebibliotheeken. Er zijn twee opties: kies `vc_redist_x86.exe` voor 32-bits systemen of `vc_redist_x64.exe` voor 64-bits systemen.

Systeemsnelkoppelingen moeten worden gewijzigd in gebruikerssnelkoppelingen voor de installatie die wordt uitgevoerd zonder beheerdersmachtiging. Bovendien zijn er bepaalde services vereist voor de installatie van DB2 Connect-producten. Deze services kunnen echter niet worden gemaakt zonder beheerdersmachtiging zodat services die normaal automatisch worden gestart, worden uitgevoerd als proces wanneer de installatie wordt uitgevoerd door een gebruiker zonder beheerdersmachtiging.

De volgende scenario's beschrijven situaties waarmee u geconfronteerd kunt worden in een omgeving waarin installaties zijn uitgevoerd door zowel gebruikers met beheerdersmachtiging als door gebruikers zonder beheerdersmachtiging:

- Een gebruiker zonder beheerdersmachtiging heeft DB2 Connect, geïnstalleerd, waarna een beheerder probeert DB2 Connect, op hetzelfde systeem te installeren. De beheerder krijgt het bericht dat het product reeds is geïnstalleerd. De beheerder heeft de bevoegdheid om het product te verwijderen en opnieuw te installeren en kan zo het probleem oplossen.
- Een gebruiker zonder beheerdersmachtiging heeft DB2 Connect geïnstalleerd, waarna een tweede gebruiker zonder beheerdersmachtiging probeert DB2 Connect op hetzelfde systeem te installeren. In dit scenario mislukt de tweede installatie. Er wordt een foutbericht afgebeeld dat de gebruiker over een beheerdersmachtiging moet beschikken om het product te installeren.
- Een beheerder heeft DB2 Connect geïnstalleerd, waarna een gebruiker zonder beheerdersmachtiging probeert DB2 Connect op hetzelfde systeem te installeren. In dit scenario mislukt de tweede installatie. Er wordt een foutbericht afgebeeld dat de gebruiker over een beheerdersmachtiging moet beschikken om het product te installeren. Een beheerder heeft altijd de machtiging om een programma te verwijderen en opnieuw te installeren.
- Gebruikers zonder beheerdersmachtiging kunnen de installatie van een DB2-product niet ongedaan maken. Dergelijke gebruikers zonder beheerdersmachtiging kunnen op Windows Vista en latere besturingssystemen de installatie van een DB2-product **wel** ongedaan maken.

Standaardstappen voor het installeren en configureren van DB2 Connect Personal Edition

Het instellen van DB2 Connect Personal Edition is een stapsgewijs proces. De stappen die normaal gesproken vereist zijn voor de installatie en configuratie van DB2 Connect Personal Edition zijn onder andere het controleren van systeemvereisten, het installeren van de DB2 Connect-software, het testen van de verbinding en het uitvoeren van binds op programma's en hulpprogramma's.

Opmerking: Als u een computer hebt waarop een IBM Data Server-client is geïnstalleerd, kunt u DB2 Connect Personal Edition activeren door de licentie van DB2 Connect Personal Edition bij die computer te registreren.

1. Bepaal hoe u DB2 Connect in uw netwerk wilt gebruiken.
2. Controleer of uw werkstation en de IBM-mainframedatabaseserver aan de gestelde vereisten voor hardware and software voldoen.
3. Controleer of uw IBM-mainframedatabaseserver is geconfigureerd voor het accepteren van verbindingen vanaf DB2 Connect.
4. Installeer de DB2 Connect-software. Gebruik dit werkstation voor het configureren en controleren van de IBM-mainframeverbindingen.
5. Breng na de installatie de verbinding tot stand tussen DB2 Connect en het IBM-mainframedatabasesysteem.

Alle TCP/IP-verbindingen kunnen automatisch door DB2 Connect worden opgespoord en geconfigureerd. Zie voor meer informatie het onderwerp over de het controleren van de installatie van IBM Data Server Driver Package (Windows).

6. Voer een bind uit van uw IBM-mainframedatabase met de programma's en hulpprogramma's die bij DB2 Connect zijn meegeleverd.

Opmerking: Deze stap is niet vereist voor IBM Data Server Driver Package (DS Driver). Voor grotere clientpakketten is rebinding benodigd voor elke fixpackupgrade.

7. Test de IBM-mainframeverbinding.
8. DB2 Connect kan nu met al uw toepassingen gebruikt worden. Op werkstations voor het ontwikkelen van toepassingen moet IBM Data Server-client worden geïnstalleerd.
9. Als u dit werkstation wilt gebruiken voor het beheren van DB2 for z/OS- of DB2 Database voor Linux, UNIX en Windows-servers, moet u de IBM Data Server-client installeren.

DB2 Connect Personal Edition installeren (Linux)

Om uw installatievoorkeuren te definiëren en om een DB2 Connect Personal Edition-product te installeren op Linux, gebruikt u de DB2 Setup-wizard. Installatie van IBM Data Server Driver Package (DS Driver) en toepassing van de licentie voor DB2 Connect Personal Edition is het aanbevolen alternatief voor het proces dat wordt afgebeeld in de volgende sectie. Zie de typen IBM Data Server-clients voor details.

Voorafgaand aan de installatie is het volgende nodig:

- U kunt DB2 Connect installeren met de machtiging root of non-root. Meer informatie over non-root installatie vindt u in het "Overzicht van non-root installatie (Linux en UNIX)".
- Ga na of het systeem voldoet aan de vereisten wat betreft:

- Schijf- en geheugenvereisten
- "Installatievereisten voor DB2 Connect Personal Edition (Linux)" op pagina 58.
- De DVD van het DB2-databaseproduct moet gemount zijn op het systeem.
- Het productimage van DB2 Connect moet beschikbaar zijn. Als u een niet-Engelse versie van een DB2 Connect-product installeert, moet u ook beschikken over de juiste National Language Packages.
- Als u DB2-databaseproducten wilt vinden die reeds zijn geïnstalleerd op uw systeem, geeft u de opdracht **db21s** op.
- De DB2 Setup-wizard is een grafisch programma. U kunt DB2 Installatiewizard alleen gebruiken als u beschikt over X-Windows-software waarmee u een grafische gebruikersinterface op uw machine kunt weergeven. Controleer of de X-Windows-server actief is. Controleer of u uw scherm goed hebt geëxporteerd. Bijvoorbeeld, export DISPLAY=9.26.163.144:0.
- Als in uw computeromgeving beveiligingssoftware zoals Lightweight Directory Access Protocol (LDAP) wordt gebruikt, moet u eerst handmatig de DB2-gebruikers maken voor dat u de DB2 Installatiewizard start. Raadpleeg het onderwerp "Overwegingen voor centraal gebruikersbeheer" in *Installing DB2 Servers* voordat u begint.

Opmerking: De functies Network Information Services (NIS) en Network Information Services Plus (NIS+) zijn gedeprecieerd vanaf DB2 Versie 9.1 Fix Pack 2. Ondersteuning van deze functie kan in toekomstige releases worden verwijderd. Lightweight Directory Access Protocol (LDAP) is de aanbevolen oplossing voor centraal gebruikersbeheer.

De DB2 Installatiewizard is een Java-tool voor de automatische installatie en configuratie van alle DB2-databaseproducten. Als u dit hulpprogramma liever niet gebruikt, zijn er twee alternatieven. U kunt een DB2 Connect Personal Edition-product als volgt installeren:

- Met behulp van een responsbestand
- Handmatig de opdracht **db2setup** gebruiken. U kunt een DB2-databaseproduct *niet* handmatig installeren met het eigen installatieprogramma **rpm** van het besturingssysteem. Alle bestaande scripts waarin dit standaard installatieprogramma wordt gebruikt als interface en queryfunctie voor DB2-installaties, moeten worden gewijzigd.

U installeert DB2 Connect Personal Edition als volgt onder Linux met de DB2 Installatiewizard:

1. Ga met de volgende opdracht naar de directory waar de DVD gemount is:


```
cd /db2dvd
```

waarbij *db2dvd* het mountpunt van de DVD is.

2. Als u het product-image van DB2 Connect niet hebt gedownload, moet u het productbestand decomprimeren en uitpakken met de opdracht `untar`.

- a. U decomprimeert het productbestand als volgt:


```
gzip -d product.tar.gz
```

waarbij *product* de naam is van het databaseproduct dat u hebt gedownload.

- b. U pakt het productbestand als volgt uit:


```
tar xvf product.tar
```

- c. Wijzig de directory:

```
cd ./product/disk1
```

Opmerking: Als u een taalpakket hebt gedownload, pakt u dit uit in dezelfde directory. Hiermee maakt u de subdirectory's (bijvoorbeeld ./n1pack/disk2) in dezelfde directory waardoor het installatieprogramma de installatie-images automatisch kan vinden zonder om invoer te vragen.

3. Start de DB2 Installatiewizard met de opdracht **./db2setup** vanuit de directory waarin het product-image zich bevindt. Na enkele ogenblikken wordt het IBM DB2 Startvenster voor installatie geopend. Als u de installatie uitvoert vanaf meerdere CD's, geeft u de opdracht **db2setup** vanuit een andere locatie dan de gemounte CD met een relatief of absoluut pad, zodat de product-CD van DB2 Connect zoals vereist ongemount kan worden. Vanuit dit venster kunt u de installatievereisten en de opmerkingen bij deze release bekijken. U kunt ook direct doorgaan met de installatie.
4. Nadat u de installatie hebt gestart, voert de DB2 Installatiewizard u door de procedure en kunt u de gewenste installatieopties instellen. Op elk moment binnen de DB2 Setup-wizard is er online Help-informatie beschikbaar. Klik op **Help** als u de online Help wilt openen. U kunt op elk moment op **Annuleren** klikken, als u de installatie wilt beëindigen. De DB2-bestanden worden pas naar het systeem gekopieerd nadat u in het laatste venster van de DB2 Installatiewizard op **Finish** hebt geklikt. Zodra dit is gebeurd, wordt het DB2 Connect Personal Edition-product geïnstalleerd in het standaardinstallatiepad /opt/IBM/db2/Versie 10.1 .

Als u de installatie uitvoert op een systeem waarop deze directory al in gebruik is, wordt aan het productinstallatiepad van DB2 Connect `_xx` toegevoegd, waarbij `xx` een getal is dat begint met 01 en dat oploopt afhankelijk van het aantal exemplaren van DB2 dat u hebt geïnstalleerd.

U kunt ook zelf een pad opgeven voor de DB2-databaseproductinstallatie.

National Language Packs kunnen ook worden geïnstalleerd door het uitvoeren van de opdracht **./db2setup** vanuit de directory waarin het National Language Pack zich bevindt, nadat er al een DB2 Connect-product is geïnstalleerd.

De installatielogboeken `db2setup.log` en `db2setup.err` worden standaard in de directory `/tmp` geplaatst. U kunt de locatie van de logboekbestanden opgeven.

Als u wilt dat het DB2-databaseproduct toegang krijgt tot DB2-documentatie op uw lokale computer of op een andere computer in uw netwerk, moet u het *DB2 Informatiecentrum* installeren. Het *DB2 Informatiecentrum* bevat documentatie voor de DB2-database en producten die verwant zijn aan de DB2-database. Zie het onderwerp "Het DB2 Informatiecentrum installeren met de DB2 Setup-wizard (UNIX)" in *Installing DB2 Servers*.

Installatievereisten voor DB2 Connect Personal Edition (Linux)

Voordat u DB2 Connect Personal Edition op Linux-besturingssystemen installeert, dient u te controleren of het systeem voldoet aan alle vereisten op het gebied van hardware, software en communicatie.

Om een DB2 Connect Personal Edition te installeren, moet worden voldaan aan de volgende vereisten:

Hardwarevereisten

Het systeem moet zijn uitgerust met een van de volgende processors:

- x86 (Intel Pentium, Intel Xeon en AMD Athlon)
- x64 (Intel EM64T en AMD64)

Distributievereisten

Ga met een browser naar www.ibm.com/db2/linux/validate voor de recentste informatie over Linux-distributies.

Het kan nodig zijn om de kernelconfiguratieparameters bij te werken. De kernelconfiguratieparameters worden ingesteld in `/etc/sysctl.conf`. Raadpleeg de handleiding bij uw besturingssysteem voor het instellen en activeren van deze parameters met de opdracht **sysctl**.

Softwarevereisten

- Voor het bekijken van online Help is een browser vereist.
- Als u de DB2 Installatiewizard wilt gebruiken om DB2 Connect te installeren of als u grafische DB2-hulpprogramma's wilt gebruiken, is er X Windows System-software vereist om de grafische gebruikersinterface weer te geven.

Communicatievereisten

TCP/IP-connectiviteit, daarnaast is geen extra software vereist.

De CD of DVD mounten voor DB2 Connect (Linux)

Voer de opdracht **mount** uit om een CD-ROM te mounten op Linux-besturingssystemen.

Afhankelijk van de systeemconfiguratie moet u zich aanmelden als rootgebruiker om schijven te kunnen mounten.

U mount een CD of DVD als volgt op Linux-systemen:

1. Voer de CD of DVD in in het station en geef de volgende opdracht:

```
mount -t iso9660 -o ro /dev/cdrom /cdrom
```

waarbij `/cdrom` staat voor het mountpunt van de CD of DVD.
2. Meld u af.

Het CD- of DVD-bestandssysteem is nu gemount. U kunt de inhoud van de CD of DVD bekijken door de schijf in het station te plaatsen en de opdracht **cd /cdrom** te geven, waarbij `cdrom` staat voor de mountpunctdirectory.

DB2 Connect Personal Edition installeren (Solaris)

Om uw installatievoorkeuren te definiëren en DB2 Connect Personal Edition te installeren, gebruikt u de DB2 Installatiewizard. Installatie van IBM Data Server Driver Package (DS Driver) en toepassing van de licentie voor DB2 Connect Personal Edition is het aanbevolen alternatief voor het proces dat wordt afgebeeld in de volgende sectie. Zie de typen IBM Data Server-clients voor details.

Voorafgaand aan de installatie is het volgende nodig:

- U kunt DB2 Connect installeren met de gebruikersmachtiging root of non-root. Meer informatie over de non-root-installatie vindt u in "Overzicht van non-root installatie Linux en UNIX" in *Installing DB2 Servers*.
- Ga na of het systeem voldoet aan de vereisten wat betreft installatie, geheugen en schijfgrootte.
- De DVD van het DB2-databaseproduct moet gemount zijn op het systeem.
- Het productimage van DB2 Connect moet beschikbaar zijn. Als u een niet-Engelse versie van een DB2 Connect-product installeert, moet u ook beschikken over de juiste National Language Packages.

- Als u DB2-databaseproducten wilt vinden die reeds zijn geïnstalleerd op uw systeem, gebruikt u de opdracht **db2ls**. Raadpleeg het onderwerp “DB2-producten die op het systeem zijn geïnstalleerd weergeven (Linux en UNIX)” in *Installing DB2 Servers*.
- De DB2 Setup-wizard is een grafisch programma. U kunt DB2 Setup-wizard alleen gebruiken als u beschikt over X-Windows-software waarmee u een grafische gebruikersinterface op uw machine kunt weergeven. Controleer of de X-Windows-server actief is. Controleer of u uw scherm goed hebt geëxporteerd. Bijvoorbeeld, export DISPLAY=9.26.163.144:0.
- Als in uw computeromgeving beveiligingssoftware zoals Lightweight Directory Access Protocol (LDAP) wordt gebruikt, moet u eerst handmatig de DB2-gebruikers maken voor dat u de DB2 Setup-wizard start. Raadpleeg “Overwegingen voor centraal gebruikersbeheer” in *Installing DB2 Servers* voordat u begint.

Opmerking: De functies Network Information Services (NIS) en Network Information Services Plus (NIS+) zijn gedeprecieerd vanaf DB2 Versie 9.1 Fix Pack 2. Ondersteuning van deze functie kan in toekomstige releases worden verwijderd. Lightweight Directory Access Protocol (LDAP) is de aanbevolen oplossing voor centraal gebruikersbeheer.

De DB2 Installatiewizard is een Java-tool voor de automatische installatie en configuratie van alle DB2-databaseproducten. Als u deze wizard liever niet gebruikt, zijn er twee alternatieven. U kunt een DB2 Connect Personal Edition-product als volgt installeren:

- Gebruik de responsbestandmethode.
- Handmatig de opdracht **db2setup** gebruiken. U kunt een DB2-databaseproduct *niet* handmatig installeren met het eigen installatieprogramma **pkgadd** van het besturingssysteem. Alle bestaande scripts waarin dit standaard installatieprogramma wordt gebruikt als interface en queryfunctie voor DB2-installaties, moeten worden gewijzigd.

U installeert DB2 Connect Personal Edition als volgt onder Solaris x64 met de DB2 Installatiewizard:

1. Ga met de volgende opdracht naar de directory waar de DVD gemount is:

```
cd /db2dvd
```

waarbij *db2dvd* het mountpunt van de DVD is.

2. Als u het product-image van DB2 Connect niet hebt gedownload, moet u het productbestand extraheren en uitpakken met de opdracht `untar`.

- a. U decomprimeert het productbestand als volgt:

```
gzip -d product.tar.gz
```

waarbij *product* de naam is van het DB2 Connect-product dat u hebt gedownload.

- b. U pakt het productbestand als volgt uit:

```
tar xvf product.tar
```

- c. Wijzig de directory:

```
cd ./product/disk1
```

Opmerking: Als u een taalpakket hebt gedownload, pakt u dit uit in dezelfde directory. Hiermee maakt u de subdirectory's (bijvoorbeeld `./n1pack/disk2`) in

dezelfde directory waardoor het installatieprogramma de installatie-images automatisch kan vinden zonder om invoer te vragen.

3. Start de DB2 Installatiewizard met de opdracht **./db2setup** vanuit de directory waarin het product-image zich bevindt. Als u de installatie uitvoert vanaf meerdere CD's, geeft u de opdracht **db2setup** vanuit een andere locatie dan de gemounte CD met een relatief of absoluut pad, zodat de product-CD van DB2 Connect zoals vereist ongemount kan worden. Na enkele ogenblikken wordt het IBM DB2 Startvenster voor installatie geopend. Vanuit dit venster kunt u de installatievereisten en de opmerkingen bij deze release bekijken. U kunt ook direct doorgaan met de installatie.
4. Nadat u de installatie hebt gestart, voert de DB2 Installatiewizard u door de procedure en kunt u de gewenste installatieopties instellen. Op elk moment binnen de DB2 Installatiewizard is er online Help-informatie beschikbaar. Klik op **Help** als u de online Help wilt openen. U kunt de installatie op elk gewenst moment afbreken door op **Annuleren** te klikken. De DB2-bestanden worden pas naar het systeem gekopieerd nadat u in het laatste venster van de DB2 Installatiewizard op **Finish** hebt geklikt.

Zodra dit is gebeurd, wordt DB2 Connect Personal Edition geïnstalleerd in het standaardinstallatiepad /opt/IBM/db2/V10.1.

Als u de installatie uitvoert op een systeem waarop deze directory al in gebruik is, wordt aan het productinstallatiepad van DB2 Connect *_xx* toegevoegd, waarbij *xx* een getal is dat begint met 01 en dat oploopt afhankelijk van het aantal exemplaren van DB2 dat u hebt geïnstalleerd.

U kunt ook zelf een pad opgeven voor de DB2 Connect-databaseproductinstallatie.

National Language Packs kunnen ook worden geïnstalleerd door het uitvoeren van de opdracht **./db2setup** vanuit de directory waarin het National Language Pack zich bevindt, nadat er al een DB2 Connect-product is geïnstalleerd.

De installatielogboeken *db2setup.log* en *db2setup.err* worden standaard in de directory /tmp geplaatst. U kunt de locatie van de logboekbestanden opgeven.

Als u wilt dat het DB2-databaseproduct toegang krijgt tot DB2-documentatie op uw lokale computer of op een andere computer in uw netwerk, moet u het *DB2 Informatiecentrum* installeren. Het *DB2 Informatiecentrum* bevat documentatie voor de DB2-database en aan DB2 verwante producten. Raadpleeg het onderwerp "Het DB2 Informatiecentrum installeren met behulp van de DB2 Setup-wizard (UNIX)" in *Installing DB2 Servers*.

Installatievereisten voor DB2 Connect-producten (Solaris)

Voordat u DB2 Connect-producten in het Solaris-besturingssysteem installeert, moet u controleren of het systeem voldoet aan alle vereisten op het gebied van hardware, software en communicatie.

Om een DB2 Connect-product in de Solaris-gebruiksomgeving te installeren, moet worden voldaan aan de volgende vereisten:

Tabel 7. Installatievereisten voor Solaris

Besturingssysteem	Hardware
Solaris 10 Update 9 • 64-bits kernel	Solaris x64 (Intel 64 of AMD64)

Tabel 7. Installatievereisten voor Solaris (vervolg)

Besturingssysteem	Hardware
Solaris 10 Update 9 • 64-bits kernel	UltraSPARC- of SPARC64-processors

1. Er is alleen ondersteuning voor installatie van DB2 in lokale zones. Installatie in de globale zone wordt op dit moment niet door DB2 ondersteund.

Besturingssysteemvereisten

"Recommended & Security Patches" moet worden opgehaald.

De J2SE Solaris Operating System Patch Clusters zijn ook vereist.

U kunt de Fujitsu PRIMEPOWER-patches voor het besturingssysteem Solaris downloaden van FTSI op <http://download.ftsi.fujitsu.com/>.

Voor een aanvullende lijst van mogelijke problemen met DB2-databasesystemen op Solaris raadpleegt u www.ibm.com/support/docview.wss?&uid=swg21257606

DB2-databaseproducten ondersteunen Solaris ZFS-bestandsystemen en Logical Domains (LDoms).

Raadpleeg voor details over de virtualisatietechnologie die wordt ondersteund door DB2-producten <http://www.ibm.com/developerworks/wikis/display/im/DB2+Virtualization+Support>.

Softwarevereisten

- SUNWlibC-software is vereist voor de installatie van DB2 Connect op Solaris.
- Voor het bekijken van online Help is een browser vereist.

Communicatievereisten

U kunt TCP/IP gebruiken

- Voor TCP/IP-verbindingen is geen aanvullende software vereist.
- Onder de volgende omstandigheden wordt DB2 Connect ondersteund door Sun Cluster 2.2:
 - Het protocol naar de host is TCP/IP
 - Vastleggen in twee fasen wordt niet gebruikt. Deze beperking is minder strikt als de gebruiker het SPM-logboek op een gemeenschappelijk schijf plaatst (dit kan worden gedaan met de parameter **spm_log_path** in de databasebeheerconfiguratie) en als het reservesysteem een identieke TCP/IP-configuratie heeft (dezelfde hostnaam, hetzelfde IP-adres enzovoort).

CD's of DVD's mounten voor DB2 Connect (Solaris)

Wordt de CD-ROM na het invoeren in de drive op het Solaris-besturingssysteem niet automatisch gemount, voer dan de opdracht **mount** uit.

Als u met behulp van NFS het CD- of DVD-station mount vanaf een systeem op afstand, moet het CD- of DVD-bestandssysteem op de niet-lokale computer zijn geëxporteerd met rootmachtiging. Afhankelijk van de configuratie van uw lokale systeem hebt u mogelijk ook roottoegang tot de lokale computer nodig.

U mount een CD of DVD als volgt op Solaris:

1. Plaats de CD of DVD in het station.

2. Als Volume Manager (**voId**) op uw systeem actief is, wordt de schrijf automatisch gemount als `/cdrom/cd_label` de CD of DVD een label heeft of als `/cdrom/unnamed_cdrom` dat niet het geval is.

Als Volume Manager niet op uw systeem wordt uitgevoerd, voert u de volgende stappen uit om de CD of DVD te mounten:

- a. Bepaal de naam van het apparaat door de volgende opdracht op te geven:

```
ls -al /dev/sr* |awk '{print "/" $11}'
```

Deze opdracht retourneert de naam van het CD- of DVD-apparaat. In dit voorbeeld retourneert de opdracht de tekenreeks `/dev/dsk/c0t6d0s2`.

- b. Voer de volgende opdrachten in om de CD of DVD te mounten:

```
mkdir -p /cdrom/unnamed_cdrom  
mount -F hsfs -o ro /dev/dsk/c0t6d0s2 /cdrom/unnamed_cdrom
```

waarin `/dev/dsk/c0t6d0s2` staat voor de naam van het apparaat dat is geretourneerd in de vorige stap en `/cdrom/unnamed_cdrom` staat voor de CD- of DVD-mountdirectory.

3. Meld u af.

Het CD- of DVD-bestandssysteem is nu gemount. U kunt de inhoud van de CD of DVD bekijken door de schijf in het station te plaatsen en de opdracht `cd /cdrom` te geven, waarbij `cdrom` staat voor de mountpuntdirectory.

DB2 Connect Personal Edition (Windows) installeren

U kunt DB2 Connect Personal Edition installeren op een Windows-besturingssysteem met behulp van de DB2 Installatiewizard. Installatie van IBM Data Server Driver Package (DS Driver) en toepassing van de licentie voor DB2 Connect Personal Edition is het aanbevolen alternatief voor het proces dat wordt afgebeeld in de volgende sectie. Zie de typen IBM Data Server-clients voor details.

Voordat u de DB2 Installatiewizard start, doet u het volgende:

- Ga na of het systeem voldoet aan de vereisten voor:
 - Hardware- en softwarevereisten
 - Schijf- en geheugenvereisten
- Als u een installatie uitvoert onder Windows en van plan bent LDAP (Lightweight Directory Access Protocol) te gebruiken, moet u het directoryschema uitbreiden.
- Het is raadzaam om de installatie uit te voeren vanuit een account met de naam Administrator. Dit account moet deel uitmaken van de lokale groep beheerders op het Windows-systeem waarop u het DB2-databaseproduct installeert, en moet beschikken over de volgende rechten:
 - Reageren als deel van het besturingssysteem
 - Een tokenobject maken
 - Quota verhogen
 - Een procesniveautoken vervangen

U kunt de installatie ook zonder uitgebreide gebruikersrechten uitvoeren, maar dan kan het zijn dat het installatieprogramma geen accounts kan valideren.

- Als u DB2 Connect wilt installeren onder een niet-beheerdersaccount, raadpleeg dan "Installatie van DB2 Connect onder niet-beheerdersaccount (Windows)".
- U installeert DB2 Connect Personal Edition als volgt met de DB2 Installatiewizard:

1. Meld u aan op het systeem als gebruiker met beheerdersmachtigingen.
2. Sluit alle andere programma's af, zodat het installatieprogramma alle bestanden die bijgewerkt moeten worden kan openen.
3. Als u een computer hebt waarop IBM Data Server-client is geïnstalleerd, kunt u DB2 Connect Personal Edition activeren door uw licentie voor DB2 Connect Personal Edition te registreren bij die computer. Als u DB2 Connect Personal Edition wilt installeren met behulp van het programma **setup**, volgt u de volgende stapsgewijze procedure.
4. Plaats de DVD in het schijfstation. Via de autostart-functie wordt de DB2 Installatiewizard automatisch gestart. De DB2 Installatiewizard stelt de systeemtaal vast en start het installatieprogramma voor die taal. Als u het installatieprogramma in een andere taal wilt uitvoeren of als het installatieprogramma niet automatisch wordt gestart, kunt u de DB2 Installatiewizard handmatig starten.
5. Het DB2 Startvenster wordt geopend. Vanuit dit venster kunt u de installatievereisten en de opmerkingen bij deze release bekijken. U kunt ook direct doorgaan met de installatie.
6. Nadat u de installatie hebt gestart, volgt u verder de aanwijzingen van het installatieprogramma. Voor hulp bij de daaropvolgende stappen kunt u op elk gewenst moment de online Help raadplegen. Klik op **Help** als u de online Help wilt openen. U kunt de installatie op elk gewenst moment afbreken door op **Annuleren** te klikken.

Er is een logboekbestand met algemene informatie en foutberichten die zijn vastgelegd tijdens het installeren of verwijderen van het product. De naam van het logbestand heeft de volgende indeling: *DB2-Productafkorting-Datum_tijd*.log, bijvoorbeeld *DB2-CLIENT-10-06-2006_17_23_42*.log. Het logboekbestand bevindt zich standaard in de directory *Mijn documenten\DB2LOG*.

- Om de DB2 Installatiewizard handmatig te starten, doet u het volgende:

1. Kies **Start** en selecteer **Uitvoeren**.
2. Geef in het veld **Openen** de volgende opdracht op:

```
x:\setup /i taal
```

waarbij:

- *x*: het DVD-station aangeeft.
 - *taal* de regiocode is voor de gewenste taal (bijvoorbeeld NL voor Nederlands).
3. Klik op **OK**.

Als u wilt dat het DB2-databaseproduct toegang krijgt tot DB2-documentatie op uw lokale computer of op een andere computer in uw netwerk, moet u het *DB2 Informatiecentrum* installeren. Het *DB2 Informatiecentrum* bevat documentatie over DB2-databasesystemen en verwante producten.

Installatievereisten voor DB2 Connect Personal Edition (Windows)

Voordat u DB2 Connect Personal Edition op Windows-besturingssystemen installeert, dient u te controleren of het systeem voldoet aan alle vereisten op het gebied van hardware, software en communicatie.

Om DB2 Connect Personal Edition te installeren, moet worden voldaan aan de volgende vereisten:

Besturingssysteemvereisten

Mogelijk zijn:

- Windows XP Professional Edition (32-bits en 64-bits) met Service Pack 3 of hoger
- Windows 2003 met Service Pack 2 of hoger:
 - Standard Edition (32-bits en 64-bits)
 - Enterprise Edition (32-bits en 64-bits)
 - Datacenter Edition (32-bits en 64-bits)
- Windows Vista met Service Pack 2 of hoger
 - Business Edition (32-bits en x64)
 - Enterprise Edition (32-bits en x64)
 Alle Windows Vista servicepacks worden ondersteund.
- Windows 7 met Service Pack 1 of hoger
 - Professional Edition (32-bits en x64)
 - Enterprise Edition (32-bits en x64)
- Windows Server 2008 met Service Pack 2 of hoger
 - Standard Edition (32-bits en 64-bits)
 - Enterprise Edition (32-bits en 64-bits)
 - Datacenter Edition (32-bits en 64-bits)
- Windows Server 2008 R2
 - Standard Edition (64-bits)
 - Enterprise Edition (64-bits)
 - Datacenter Edition (64-bits)
 Alle Windows Server 2008 R2-servicepacks worden ondersteund.

Hardwarevereisten

- Alle Intel- en AMD-processors die de ondersteunde Windows-systemen kunnen uitvoeren (32-bits en x64-systemen).

Softwarevereisten

- Voor het bekijken van online Help is een browser vereist.

Communicatievereisten

- TCP/IP wordt ondersteund en maakt deel uit van het besturingssysteem.

Windows-overwegingen (64-bits)

- SQL-opdrachten verzonden door niet-lokale 32-bits clients van eerdere versies worden ondersteund.

Funcities

Deze editie van DB2 Connect is bedoeld voor gebruik op persoonlijke werkstations en voor toepassingsconnectiviteit. Er is geen server- of gatewayfunctionaliteit beschikbaar. Ga voor een volledig overzicht van de functies van deze editie naar <http://www.ibm.com/software/data/db2/db2connect/edition-pe.html>.

Deze editie van DB2 Connect is niet bedoeld voor toepassingenservers en moet ook niet op dergelijke servers worden geïnstalleerd.

Vereiste gebruikersaccounts voor installatie van DB2 Connect Personal Edition (Windows)

Als u een DB2 Connect Personal Edition-product installeert in Windows, hebt u een installatiegebruikersaccount nodig.

Een installatiegebruikersaccount is het account van de gebruiker die de installatie uitvoert. Het installatiegebruikersaccount moet worden gedefinieerd voordat de wizard DB2 Setup wordt uitgevoerd. U kunt het installatiegebruikersaccount maken voordat u aan de installatie begint of u kunt het laten maken door de wizard DB2 Setup.

Alle gebruikersaccounts moeten zowel aan uw eigen regels voor naamgeving voldoen als aan die van DB2.

Als u voor installatie een gebruikersaccount gebruikt met niet-Engelse tekens die niet worden gespecificeerd in de DB2-regels voor naamgeving, kan de installatie van DB2 niet worden uitgevoerd.

Er is een lokaal of domeingebruikersaccount vereist om de installatie uit te voeren. Normaal gesproken moet het gebruikersaccount behoren tot de groep *Beheerders* op de computer waarop de installatie wordt uitgevoerd.

In andere gevallen kan het gebruikersaccount van een niet-beheerder worden gebruikt. In dit laatste geval is het vereist dat een lid van de Windows-groep Beheerders de instellingen van de Windows-machtigingen aanpast, zodat een niet-beheerder een installatie kan uitvoeren. Op een 64-bits besturingssysteem moet u bijvoorbeeld handmatig volledige toegang verlenen tot HKLM\Software\Wow6432Node voordat DB2 Connect Personal Edition kan worden geïnstalleerd. Op Windows Vista kan een niet-beheerder een installatie uitvoeren, maar hij wordt wel door de wizard DB2 Setup gevraagd om beheerdersgegevens in te voeren.

Het installatiegebruikersaccount moet beschikken over toegangsrechten tot de computer via het netwerk.

Om voor domeinaccounts gebruikers-ID's te kunnen controleren, moet het installatiegebruikers-ID behoren tot de groep Domeinbeheerders van het domein waar de accounts worden gemaakt.

U kunt ook het ingebouwde lokaal-systeemaccount gebruiken om de installatie van alle producten uit te voeren.

Gebruikersrechten die zijn verleend door het DB2-installatieprogramma

Het installatieprogramma van DB2 verleent geen gebruikersrechten voor de foutopsporingsprogramma's. Het DB2-installatieprogramma verleent de volgende gebruikersrechten:

- Reageren als deel van het besturingssysteem
- Een tokenobject maken
- Pagina's vergrendelen in het geheugen
- Aanmelden als service
- Quota verhogen
- Een procesniveautoken vervangen

Uitgebreide beveiliging in Windows

DB2-producten bieden een uitgebreide Windows-beveiliging. U kunt DB2 Connect Personal Edition installeren met een gebruikers-ID, maar als dit niet behoort tot de groep DB2ADMNS of DB2USERS, kunt u er geen DB2-opdrachten mee geven.

Het installatieprogramma van DB2 maakt deze twee nieuwe groepen. U kunt een nieuwe naam opgeven tijdens een aangepaste installatie of de standaardnamen accepteren.

Om de beveiligingsfunctie in te schakelen, selecteert u tijdens de DB2-installatie het keuzevakje **Beveiliging van besturingssysteem inschakelen** in het scherm **Beveiliging van besturingssysteem inschakelen voor DB2-objecten**. Accepteer de standaardwaarden in het veld DB2-beheerdersgroep en het veld DB2-gebruikersgroep. De standaardgroepsnamen zijn DB2ADMNS en DB2USERS. Als er een conflict ontstaat met bestaande groepsnamen, wordt u gevraagd de groepsnamen te wijzigen. Als het nodig is, kunt u uw eigen waarden opgeven.

Active Directory-schema voor LDAP-directoryservices uitbreiden (Windows)

Als u LDAP wilt gebruiken met Windows Server 2003, moet u het Active Directory-schema met behulp van de opdracht **db2schex** uitbreiden met DB2-objectklassen en kenmerkdefinities.

Uitbreiding van het directoryschema voordat u DB2-databaseproducten installeert en en databases maakt, heeft de volgende voordelen:

- Het standaard DB2-subsysteem dat tijdens de installatie is gemaakt, is gecatalogiseerd als DB2-knooppunt in Active Directory, mits het bij de installatie gebruikte gebruikers-ID voldoende machtigingen had om naar Active Directory te schrijven.
- Databases die u na de installatie maakt, worden automatisch opgenomen in de catalogus van Active Directory.

U breidt het directoryschema als volgt uit:

1. Meld u aan bij een machine die deel uitmaakt van het Windows-domein met een Windows-gebruikersaccount dat gemachtigd is voor schemabeheer.
2. Start de opdracht **db2schex** vanaf de installatie-DVD. U kunt deze opdracht uitvoeren zonder dat u zich hiervoor hoeft af en aan te melden. U gebruikt u de volgende opdracht:

```
runas /user:MyDomain\Administrator x:\db2\Windows\utilities\db2schex.exe
```

waarbij x: het DVD-station aanduidt.

Als **db2schex** voltooid is, kunt u doorgaan met de installatie van uw DB2-databaseproduct. Mocht u al DB2-databaseproducten hebben geïnstalleerd of databases hebben gemaakt, dan moet u het knooppunt handmatig registreren en de databases handmatig catalogiseren. Zie voor meer informatie het onderwerp "LDAP-ondersteuning inschakelen na voltooiing van de DB2-installatie".

Installatie van DB2 Connect zonder beheerdersmachtiging (Windows)

Er zijn enkele aanvullende overwegingen wanneer u DB2 Connect installeert op Windows-besturingssystemen met behulp van een gebruikersaccount die geen beheerder is.

Voor installatie zonder beheerdersmachtiging, moet het gebruikte account behoren tot de gebruikersgroep Power Users.

Een aantal gegevens over DB2 Connect die in het register moeten staan, moeten nu worden opgegeven in de map HKEY_CURRENT_USER in het register. Hoewel veel items worden opgeslagen in de map HKEY_LOCAL_MACHINE in het

register voor installaties van DB2 Connect, die niet worden uitgevoerd door de beheerder, moeten de omgevingsinstellingen worden gewijzigd in HKEY_CURRENT_USER.

Een lid van de Windows-groep Beheerders moet de instellingen van de Windows-machtigingen aanpassen, zodat een niet-beheerder een installatie kan uitvoeren. Op een 64-bits besturingssysteem moet u bijvoorbeeld handmatig volledige toegang verlenen tot HKLM\Software\Wow6432Node voordat een 32-bits DB2 Connect Personal Edition-product kan worden geïnstalleerd.

Opmerking: Als een niet-beheerder het product gaat installeren, moet de VS2010-runtimebibliotheek zijn geïnstalleerd voordat u probeert een DB2-product te installeren. De VS2010-runtimebibliotheek is op het besturingssysteem vereist voordat het DB2-product kan worden geïnstalleerd. De VS2010-runtimebibliotheek is beschikbaar via de website voor het downloaden van Microsoft-runtimebibliotheeken. Er zijn twee opties: kies `vcredist_x86.exe` voor 32-bits systemen of `vcredist_x64.exe` voor 64-bits systemen.

Systeemsnelkoppelingen moeten worden gewijzigd in gebruikerssnelkoppelingen voor de installatie die wordt uitgevoerd zonder beheerdersmachtiging. Bovendien zijn er bepaalde services vereist voor de installatie van DB2 Connect-producten. Deze services kunnen echter niet worden gemaakt zonder beheerdersmachtiging zodat services die normaal automatisch worden gestart, worden uitgevoerd als proces wanneer de installatie wordt uitgevoerd door een gebruiker zonder beheerdersmachtiging.

De volgende scenario's beschrijven situaties waarmee u geconfronteerd kunt worden in een omgeving waarin installaties zijn uitgevoerd door zowel gebruikers met beheerdersmachtiging als door gebruikers zonder beheerdersmachtiging:

- Een gebruiker zonder beheerdersmachtiging heeft DB2 Connect, geïnstalleerd, waarna een beheerder probeert DB2 Connect, op hetzelfde systeem te installeren. De beheerder krijgt het bericht dat het product reeds is geïnstalleerd. De beheerder heeft de bevoegdheid om het product te verwijderen en opnieuw te installeren en kan zo het probleem oplossen.
- Een gebruiker zonder beheerdersmachtiging heeft DB2 Connect geïnstalleerd, waarna een tweede gebruiker zonder beheerdersmachtiging probeert DB2 Connect op hetzelfde systeem te installeren. In dit scenario mislukt de tweede installatie. Er wordt een foutbericht afgebeeld dat de gebruiker over een beheerdersmachtiging moet beschikken om het product te installeren.
- Een beheerder heeft DB2 Connect geïnstalleerd, waarna een gebruiker zonder beheerdersmachtiging probeert DB2 Connect op hetzelfde systeem te installeren. In dit scenario mislukt de tweede installatie. Er wordt een foutbericht afgebeeld dat de gebruiker over een beheerdersmachtiging moet beschikken om het product te installeren. Een beheerder heeft altijd de machtiging om een programma te verwijderen en opnieuw te installeren.
- Gebruikers zonder beheerdersmachtiging kunnen de installatie van een DB2-product niet ongedaan maken. Dergelijke gebruikers zonder beheerdersmachtiging kunnen op Windows Vista en latere besturingssystemen de installatie van een DB2-product **wel** ongedaan maken.

Licentiecodes onderhouden

Een DB2 Connect-licentiecode registreren met de opdracht `db2licm`

Gebruik de opdracht `db2licm` om het gebruiksrechtcertificaat voor de licentie te activeren, ook wel het registreren van de licentiecode genoemd.

Als u deze taak wilt voltooien, moet u het juiste licentiebestand hebben (*.lic).

Om verbinding te maken met een z/OS-server of een System i-server, moet u een B2 Connect-licentiecode registreren. (Haal het licentiebestand op bij uw Passport Advantage-distributie, bijvoorbeeld `db2conpe.lic`, en kopieer het licentiebestand naar de licentiedirectory onder de directory waarin de Driver is geïnstalleerd.)

Als u DB2 Connect Unlimited Edition for z/OS gebruikt, gebruikt u een serverlicentiecode. Op die manier hebt u geen clientlicentiecodes nodig. Zie voor meer informatie het onderwerp over de activering van de licentiecode voor DB2 Connect Unlimited Edition for System z.

Op Windows-besturingssystemen moet u bij de lokale beheerdersgroep of de hoofdgebruikersgroep horen om de opdracht `db2licm` te gebruiken met de opdrachtparameter `-a`.

- Op Windows-besturingssystemen registreert u een DB2-licentiecode met de volgende opdracht:

```
db2instance_path\bin\db2licm -a filename
```

waarbij *db2instance_path* de locatie is waar het DB2-subsysteem is gemaakt en *filename* de volledige pad- en bestandsnaam is voor het licentiebestand dat overeenkomt met het product of de functie die u hebt aangekocht.

- Op Linux - of UNIX-besturingssystemen registreert u een DB2-licentiecode met de volgende opdracht:

```
INSTHOME/sql/lib/adm/db2licm -a filename
```

waarbij *INSTHOME_path* de hoofddirectory *i* van de subsysteemeigenaar en *filename* de volledige pad- en bestandsnaam is voor het licentiebestand dat overeenkomt met het product of de functie die u hebt aangekocht. De opdracht `db2licm` kan ook worden gevonden in het pad waarin het DB2-databaseproduct is geïnstalleerd. Bijvoorbeeld, `/opt/IBM/db2/V10.1/adm` op AIX-, HP-UX- of Solaris-besturingssystemen of `/opt/ibm/db2/V10.1/adm` of Linux-besturingssystemen, als u de standaard installatiedirectory gebruikt.

Het DB2 Connect-licentiebeleid instellen met de opdracht `db2licm`

Om uw licentiebeleid in te stellen, voert u de opdracht `db2licm` uit met de opdrachtparameters behorend bij de licentie.

Voordat u het licentiebeleid instelt, moet u het product-ID weten. Als u de informatie over het product-ID wilt afbeelden, voert u de volgende opdracht in:

```
db2licm -l
```

Het product-ID wordt afgebeeld in het veld Product Identifier.

Voor DB2 Connect Enterprise Edition wordt met het licentiebeleid het aantal gebruikers dat tegelijkertijd verbinding kan maken met een DB2 Connect-server beheerd en bewaakt.

Voor InfoSphere Replication Server of InfoSphere Federation Server wordt met het licentiebeleid het aantal connectors naar een gegevensbron die geen onderdeel is van DB2 beheerd en bewaakt.

U stelt uw licentiebeleid als volgt in:

Voer *één* van de volgende acties uit, afhankelijk van het type licentie dat u hebt aangeschaft:

- Als u een beleid voor InfoSphere Replication Server of InfoSphere Federation Server Concurrent Connector hebt aangeschaft, voert u de volgende opdracht uit:

```
db2licm -c isrs concurrent
```

of

```
db2licm -c isfs concurrent
```

- Als u een beleid voor het gelijktijdige gebruik van een DB2 Connect-server hebt aangeschaft, voert u de volgende opdracht uit:

```
db2licm -p db2cons concurrent
```

Postinstallatietaken

Gebruikers-ID toevoegen aan de gebruikersgroepen DB2ADMNS en DB2USERS (Windows)

Nadat u een DB2-installatie hebt voltooid, moet u gebruikers toevoegen aan de groep DB2ADMNS of DB2USERS voor gebruikers die lokaal DB2-toepassingen en -hulpprogramma's moeten uitvoeren. Het installatieprogramma van DB2 maakt twee nieuwe groepen. U kunt een nieuwe naam gebruiken of de standaardnamen accepteren. De standaardgroepsnamen zijn DB2ADMNS en DB2USERS. Dit proces kan ook worden toegepast op clients op basis van subsystemen.

- Er moet een DB2-databaseproduct zijn geïnstalleerd.
- U moet tijdens de installatie van het DB2-databaseproduct het keuzevakje **Beveiliging van besturingssysteem** hebben gemarkeerd in het scherm **Beveiliging van besturingssysteem inschakelen voor DB2-object**.

U voegt als volgt gebruikers toe aan de gewenste groep:

1. Klik op **Start** en kies **Uitvoeren**.
2. Typ **lusrmgr.msc** en klik op **OK**.
3. Selecteer **Lokale gebruikers en groepen**.
4. Selecteer **Gebruikers**.
5. Selecteer de gebruiker die u wilt toevoegen.
6. Klik op **Eigenschappen**.
7. Klik op het tabblad **Lid van**.
8. Klik op **Toevoegen**.
9. Selecteer de gewenste groep.
10. Klik op **OK**.

Als u tijdens de installatie de nieuwe beveiligingsfunctie niet hebt ingeschakeld, kunt u dit alsnog doen met de opdracht **db2extsec.exe**. Het toevoegen van een gebruiker aan een groep wordt van kracht zodra de gebruiker zich weer aanmeldt. Als u bijvoorbeeld uw gebruikers-ID toevoegt aan de groep DB2ADMNS, moet u zich afmelden en vervolgens weer aanmelden om de wijziging van kracht te laten worden.

Fixpacks toepassen op DB2 Connect

Het wordt aanbevolen om ervoor te zorgen dat uw DB2-databaseomgeving op het nieuwste fixpackniveau blijft, zodat de omgeving probleemloos blijft werken. Als u een fixpack succesvol wilt installeren, voert u alle noodzakelijke pre-installatie- en post-installatietaken uit.

Een DB2-fixpack bevat updates en oplossingen voor problemen (Authorized Program Analysis Reports of "APAR's") die worden gevonden tijdens het testen bij IBM, en ook oplossingen voor problemen die worden gemeld door klanten. Het bestand APARLIST.TXT beschrijft de oplossingen in elk fixpack en is beschikbaar om te downloaden op <ftp://ftp.software.ibm.com/ps/products/db2/fixes/english-us/aparlist/>.

Fixpacks zijn cumulatief. Dit betekent dat het nieuwste fixpack voor een bepaalde versie van DB2-database alle updates bevat vanuit vorige fixpacks voor dezelfde versie van de DB2-database.

De beschikbare images voor het fixpack zijn:

- Een enkel serverimage.

Het enkele serverimage bevat de nieuwe en bijgewerkte code die wordt vereist voor alle DB2-databaseserverproducten en de IBM Data Server Client. Als meerdere DB2-databaseserverproducten worden geïnstalleerd op een enkele locatie, past het fixpack van de DB2-databaseserver updates voor onderhoudscodes toe op alle geïnstalleerde DB2-databaseserverproducten. Het fixpack Data Server Client bevindt zich binnen het enige fixpack voor de DB2-databaseserver (namelijk het fixpack dat een van de volgende databaseserverproducten kan repareren: DB2 Enterprise Server Edition, DB2 Workgroup Server Edition, DB2 Express Edition, DB2 Connect Enterprise Edition, DB2 Connect Application Server Edition, DB2 Connect Unlimited Edition for zSeries en DB2 Connect Unlimited Edition for i5/OS). U kunt het fixpack van de DB2-databaseserver gebruiken om een Data Server Client te upgraden.

Een enkel serverimage kan ook worden gebruikt om één of meer van de DB2-databaseserverproducten te installeren, op een bepaald fixpackniveau, met een standaard proeflicentie van DB2.

Het fixpack-image van de enkele server bevat proeflicenties van DB2 voor alle DB2-serverproducten. Wanneer u een nieuw DB2-serverproduct om te installeren of een eerder geïnstalleerd DB2-serverproduct om bij te werken selecteert, worden de proeflicenties geïnstalleerd. De proeflicenties hebben geen effect op geldige licenties die reeds zijn geïnstalleerd in hetzelfde installatiepad van DB2. Met betrekking tot DB2 Connect-serverproducten, als u de opdracht **db2licm -1** uitvoert om query's uit te voeren op geldige licenties, kan de proeflicentie voor het DB2 Connect-serverproduct worden afgebeeld als ongeldige licentie. Als u echter de functie DB2 Connect niet hoeft te gebruiken, kunt u het rapport negeren. Als u de proeflicentie voor de DB2 Connect-server wilt verwijderen, gebruikt u de opdracht **db2licm**.

- Een fixpack voor alle andere DB2-databaseproducten.

Gebruik dit fixpack alleen als u niet-serverdatabaseproducten of addon-producten hebt geïnstalleerd. Bijvoorbeeld, IBM Data Server Runtime Client.

Gebruik dit type fixpack niet als de geïnstalleerde DB2-databaseproducten alleen DB2-databaseserverproducten of een Data Server Client gebruiken. Gebruik in plaats daarvan het fixpack voor het enkele serverimage.

Voor Windows-platforms moet u, als u meerdere DB2-databaseproducten (met inbegrip van ten minste één product dat geen Data Server Client of een DB2-databaseserver is) hebt geïnstalleerd in een enkele DB2-kopie, alle bijbehorende product-specifieke fixpacks downloaden en decomprimeren voordat u het installatieproces van het fixpack start.

- Een universeel fixpack.

Het universele fixpack ondersteunt installaties waarop meerdere DB2-databaseproducten zijn geïnstalleerd.

Het universele fixpack is niet vereist als de geïnstalleerde DB2-databaseproducten alleen DB2-databaseserverproducten of een Data Server Client zijn. In dit geval moet het fixpack voor het enkele serverimage worden gebruikt.

Op Linux- of UNIX-besturingssystemen hebt u ook een afzonderlijk fixpack voor uw taal nodig als taken niet zijn geïnstalleerd. Het fixpack voor de taal kan niet afzonderlijk worden geïnstalleerd. Een universeel of productspecifiek fixpack moet tegelijkertijd worden toegepast en ze moeten beide hetzelfde fixpackniveau hebben. Bijvoorbeeld, als u een universeel fixpack toepast op niet-Engelse DB2-databaseproducten op Linux of UNIX, moet u zowel het universele fixpack als het fixpack met de taak toepassen om de DB2-databaseproducten bij te werken.

Beperkingen

- Een DB2 Versie 10.1-fixpack kan alleen worden toegepast op DB2 Versie 10.1 general availability (GA) of kopieën van DB2 Versie 10.1-fixpacks.
- Alle DB2-subsystemen, DAS en toepassingen die zijn gerelateerd aan de kopie van DB2 die wordt bijgewerkt moeten worden gestopt voordat een fixpack wordt geïnstalleerd.
- In een gepartitioneerde databaseomgeving, voordat u het fixpack installeert, moet u de databasemanager stoppen op alle databasepartitieservers. U moet het fixpack installeren op de databasepartitieserver die een subsysteem bevat en alle andere databasepartitieservers. Alle computers die deelnemen aan de instance moeten worden bijgewerkt naar hetzelfde fixpackniveau.
- Op Linux of UNIX-besturingssystemen:
 - Als u DB2-databaseproducten hebt op een Network File System (NFS), moet u ervoor zorgen dat de volgende toepassingen volledig worden gestopt voordat het fixpack wordt geïnstalleerd: alle instances, de DB2-beheersserver (DAS), communicatie tussen processen (IPC), en toepassingen op andere computers die dezelfde gemounte NFS-installatie gebruiken.
 - Als de systeemopdrachten **fuser** of **lsdf** niet beschikbaar zijn, kan de opdracht **installFixPack** geen geladen DB2-databasebestanden detecteren. U moet ervoor zorgen dat er geen DB2-bestanden worden geladen en een optie voor uitschakelen opgeven om het fixpack te installeren. Op UNIX moet de opdracht **fuser** controleren op geladen bestanden. Op Linux wordt de opdracht **fuser** of de opdracht **lsdf** vereist.

Voor details over de optie voor uitschakelen, ziet u de opdracht **installFixPack**.

- Op clienttoepassingen, nadat een fixpack is toegepast, moet de gebruiker machtigingen hebben om een bind uit te voeren om automatisch binds uit te voeren van toepassingen.
- Installatie van een DB2-fixpack ondersteunt IBM Data Studio Administration Console of IBM Data Studio niet.

U installeert een fixpack als volgt:

1. Bekijk de vereisten van het fixpack.
2. Voer de vereiste taken uit voordat een fixpack wordt geïnstalleerd.
3. Kies een installatiemethode voor het fixpack en installeer het fixpack.
4. Voer de vereiste taken uit nadat het fixpack wordt geïnstalleerd.
5. Pas de juiste DB2-databaseproductlicentie toe.

Als een eerder gelicentieerde kopie van een DB2-databaseserverproduct nog niet bestaat op de computer, kan een fixpackimage van een enkele server worden gebruikt om DB2-databaseserverproducten te installeren. In dit geval wordt het DB2-databaseproduct behandeld als een proeflicentie, en stopt het product met werken na een proefperiode van 90 dagen, tenzij u een upgrade aanbrengt in de proeflicentie.

Controleer het logboekbestand op post-installatiestappen, of foutberichten en aanbevolen acties.

Voor non-root-installaties op Linux of UNIX, kunnen root-functies (zoals High Availability en verificatie van besturingssystemen) worden ingeschakeld met behulp van de opdracht **db2rfe**. Als root-functies zijn ingeschakeld na het installeren van uw DB2-databaseproduct, moet u de opdracht **db2rfe** opnieuw uitvoeren wanneer een fixpack wordt toegepast, zodat u deze functies opnieuw kunt inschakelen.

Als u meerdere DB2-kopieën op hetzelfde systeem hebt, kunnen deze kopieën zich op verschillende versie- en fixpackniveaus bevinden. Als u een fixpack wilt toepassen op één of meer DB2-kopieën, moet u het fixpack installeren één voor één installeren op deze DB2-kopieën.

Installatie ongedaan maken

DB2 Connect verwijderen (Windows)

In deze taak worden de stappen beschreven waarmee u een DB2-databaseproduct volledig verwijdert uit een Windows-systeem. Voer deze taak alleen uit als de bestaande DB2-subsystemen en -databases niet meer nodig zijn.

Als u de standaardkopie van DB2 verwijdert en u op het systeem beschikt over andere DB2-kopieën, kiest u met de opdracht **db2swtch** een nieuwe standaardkopie voordat u verder gaat met verwijderen. Als uw DB2 Administration Server (DAS) wordt uitgevoerd onder de kopie die u wilt verwijderen, moet u de DAS verplaatsen naar een kopie die niet wordt verwijderd. Genereer anders de DAS opnieuw met de opdracht **db2admin create** na het verwijderen en configureer de DAS opnieuw om alle functionaliteit te laten werken.

U verwijdert als volgt een DB2-databaseproduct uit Windows:

1. Optioneel: U kunt de databases verwijderen met de opdracht **drop database**. Controleer of u deze databases niet meer nodig hebt. Als u uw databases verwijdert, gaan alle gegevens verloren.

2. Beëindig alle DB2-processen en -services. U kunt dit doen in het Windows-venster Services of door de opdracht **db2stop** te geven. Als u de DB2-services en -processen niet beëindigt voordat u het DB2-databaseproduct verwijdert, krijgt u een waarschuwing met een lijst processen en services die DB2-DLL's in het geheugen gebruiken. Als u Programma's toevoegen/verwijderen gebruikt om het DB2-databaseproduct te verwijderen, is deze stap optioneel.
3. Er zijn twee mogelijkheden voor het verwijderen van een DB2-databaseproduct:
 - Programma's toevoegen/verwijderen
U kunt het venster Programma's toevoegen/verwijderen gebruiken om het DB2-databaseproduct te verwijderen. Dit venster is bereikbaar via het Configuratiescherm van Windows. Raadpleeg de Help-informatie bij uw besturingssysteem voor meer informatie over het verwijderen van softwareproducten van uw Windows-besturingssysteem.
 - Opdracht **db2unins**
U kunt de opdracht **db2unins** uitvoeren vanuit de directory *DB2DIR\bin* om de DB2-databaseproducten, -functies of -talen te verwijderen. Met deze opdracht kunt u meerdere DB2-databaseproducten tegelijk verwijderen met behulp van de parameter **/p**. U kunt een responsbestand gebruiken voor het verwijderen van DB2-databaseproducten, -functies of -talen met behulp van de parameter **/u**.

Een DB2-databaseproduct kan niet altijd worden verwijderd via **Configuratiescherm > Programma's toevoegen/verwijderen** of met de opdrachten **db2unins /p** of **db2unins /u**. Gebruik de onderstaande verwijderoptie uitsluitend als de standaardmethoden niet werken.

Als u alle DB2-kopieën rigoureus van uw Windows-systeem wilt verwijderen, voert u de opdracht **db2unins /f** uit. Deze opdracht verwijdert ALLE DB2-kopieën van het systeem. Alle onderdelen worden definitief gewist, met uitzondering van gebruikersgegevens zoals DB2-databases. Lees voor u de opdracht **db2unins** uitvoert met de parameter **/f**, eerst de gedetailleerde beschrijving ervan.

DB2 Connect verwijderen (Linux en UNIX)

In deze taak worden de stappen beschreven waarmee u een DB2-databaseproduct volledig verwijdert uit een Linux- of UNIX-systeem.

Deze taak is niet vereist om een nieuwe versie van een DB2-databaseproduct te installeren. Iedere versie van een DB2-databaseproduct heeft in Linux of UNIX een ander installatiepad. Hierdoor kunnen verschillende versies naast elkaar aanwezig zijn op het systeem.

Opmerking: Deze taak is van toepassing op DB2-databaseproducten die zijn geïnstalleerd met rootgebruikersmachtiging. In een afzonderlijke sectie wordt uitgelegd hoe u de installatie van DB2-databaseproducten ongedaan maakt die zijn geïnstalleerd door een niet-rootgebruiker.

U verwijdert als volgt een DB2-databaseproduct:

1. Optioneel: Verwijder alle databases. U kunt databases verwijderen met de opdracht **DROP DATABASE**. Databasebestanden blijven intact in het bestandssysteem als u een subsysteem verwijdert zonder eerst de databases te verwijderen.
2. Stop de DB2 Administration Server. Raadpleeg de *Installing DB2 Servers*-handleiding.

3. Verwijder DB2 Administration Server of voer de opdracht **dasupdt** uit om een update van DB2 Administration Server in een ander installatiepad te plaatsen. Voor informatie over het verwijderen van DB2 Administration Server raadpleegt u het handboek *Installing DB2 Servers*.
4. Stop alle DB2-subsystemen. Raadpleeg de *Installing DB2 Servers*-handleiding.
5. Verwijder de DB2-subsystemen of voer de opdracht **db2iupdt** uit om de instances bij te werken naar een ander installatiepad. Voor informatie over het verwijderen van de DB2-subsystemen raadpleegt u het handboek *Installing DB2 Servers*.
6. Verwijder de DB2-databaseproducten. Raadpleeg de *Installing DB2 Servers*-handleiding.

Hoofdstuk 4. Configuratie

IBM DB2 for IBM i voorbereiden voor verbindingen vanuit DB2 Connect

DB2 Connect biedt systeemtoepassingen op afstand toegang tot gegevens op het IBM DB2 for IBM i-systeem.

Bij het instellen van de verbinding hebt u de volgende gegevens nodig:

1. De naam van het lokale netwerk. U kunt deze informatie opvragen door **DSPNETA** te typen.
2. Het adres van de lokale adapter. U kunt deze informatie opvragen door **WRKLIND** te typen:

WRKLIND (*e1an)

Lijst maken van ethernetadapters

WRKLIND (*tr1an)

Lijst maken van token-ringadapters

WRKLIND (*a11)

Lijst maken van alle adapters

3. De hostnaam. U kunt deze informatie opvragen door **DSPNETA** te typen.
4. De TCP/IP-poort of -service. De standaardwaarde is X'07'6DB (X'07F6C4C2'). DB2 for i gebruikt altijd de standaardwaarde. Als het beter uitkomt om geen hexadecimaal getal op te geven, kan QCNTEDDM als alias worden gebruikt.
5. De naam van de relationele database. Typ **DSPRBDIRE** om deze op te zoeken. Er wordt nu een overzicht afgebeeld. Op de regel waar in de kolom 'Remote Location' *LOCAL staat vermeld, vindt u de RDBNAME die moet worden gebruikt voor de definitie op de client. Als *LOCAL nergens wordt vermeld, kunt u deze aanduiding zelf toevoegen of kunt u de systeemnaam gebruiken (op te zoeken met de opdracht **DSPNETA** op de server).

Bijvoorbeeld:

```

Display Relational Database Directory Entries

Position to . . . . .
Type options, press Enter.
    5=Display details  6=Print details

                Relational                Remote
Option          Database          Location Text
-----
-              DLHX                RCHAS2FA
-              JORMT2FA            JORMT2FA
-              JORMT4FD            JORMT4FD
-              JOSNAR7B            RCHASR7B
-              RCHASR7B            *LOCAL
-              RCHASR7C            RCHASR7C
-              R7BDH3SNA            RCH2PDH3
-              RCHASDH3            RCHASDH3

```

Als u deze parameters hebt verkregen van de IBM Power Systems-server, kunt u uw waarden noteren op het volgende werkblad:

Tabel 8. Configuratieparameters van IBM Power Systems

Item	Parameter	Voorbeeld	Uw waarde
A-1	Naam lokaal netwerk	SPIFNET	
A-2	Adres lokale adapter	400009451902	
A-4	Hostnaam	SYD2101A	
A-5	TCP/IP-poort of -service	X'07F6C4C2' (standaard)	
A-6	Naam relationele database	NEW_YORK3	

Voor meer informatie raadpleegt u het gedeelte "DRDA Considerations" van de *DB2 Server for VSE & VM SQL Reference* (SC09-2989).

DB2 for z/OS voorbereiden voor verbindingen vanuit DB2 Connect

DB2 Connect biedt systeemtoepassingen op afstand toegang tot gegevens op het DB2 for z/OS-systeem.

Als u DB2 for z/OS wilt gebruiken bij het aanbrengen van updates op meerdere locaties (COMMIT in twee fasen), raadpleeg dan het betreffende onderwerp in de *DB2 Connect Gebruikershandleiding*.

In dit onderwerp vindt u instructies voor het tot stand brengen van TCP/IP-netwerkverbindingen tussen DB2 Connect Server of DB2 Connect Client en DB2 for z/OS.

Om DB2 for z/OS voor te bereiden op de ontvangst van verbindingsaanvragen van DB2 Connect moet u uw protocol configureren:

- “TCP/IP configureren voor DB2 for z/OS”
-
- “DB2 for z/OS configureren” op pagina 82

Hostdatabases

De term *database* wordt overal in dit document gebruikt om een relationeel databasebeheersysteem (RDBMS) te beschrijven. In andere systemen waarmee DB2 Connect communiceert, kan de term database een iets andere betekenis hebben. In de context van DB2 Connect kan de term database ook het volgende betekenen:

System z

DB2 for z/OS. Een DB2 for z/OS-subsysteem met de LOCATION NAME als identificatie. Met de z/OS **-display ddf**-opdracht kunt u locatie, domein en poort van de DB2-server bepalen.

Een DB2 for z/OS-locatie is de unieke naam van een databaseserver. Een toepassing gebruikt de locatiennaam voor de toegang tot een DB2 for z/OS-subsysteem of een DB2 for z/OS-groep voor het delen van gegevens. Met een groep voor het delen van gegevens kunnen toepassingen op verschillende DB2-subsysteem gelijktijdig lezen van en schrijven naar dezelfde gegevenslocatie. De toepassing gebruikt het netwerkadres van een DB2-groep voor het delen van gegevens voor de toegang tot een DB2-locatie voor het delen van gegevens. Het gebruikte DB2-subsysteem is transparant voor de toepassing.

Omdat DB2 for z/OS kan werken met meerdere databases op dezelfde DB2-locatie, is de locatiennaam analoog aan een database-aliasnaam voor Linux, UNIX en Windows. Een databasealias kan bij de toegang tot een locatie worden gebruikt ter vervanging van de locatiennaam of de locatie-aliasnaam. Een locatiealias is een alternatieve naam voor een locatie. Deze wordt gebruikt om te bepalen welke subsystemen in een groep voor het delen van gegevens door de toepassing worden gebruikt.

De LOCATION NAME wordt ook gedefinieerd in de BSDS (Boot Strap Data Set) en wordt tevens vermeld in het bericht DSNL004I (LOCATION=locatie) als DDF (Distributed Data Facility) wordt gestart. LOCATION NAME kan maximaal 8 namen van aliaslocaties bevatten, waardoor in toepassingen meerdere dbalias-namen kunnen worden gebruikt voor de toegang tot een Versie 8 z/OS-server.

IBM Power Systems Servers

IBM DB2 for IBM i, een integraal deel van het IBM i-besturingssysteem. Een IBM Power Systems-server kan slechts één database bevatten, tenzij het systeem is geconfigureerd voor het gebruik van hulpgeheugenpools.

TCP/IP configureren voor DB2 for z/OS

Als u TCP/IP-communicatie wilt configureren tussen het DB2 Connect-werkstation en DB2 for z/OS Versie 8 of hoger, moet u eerst netwerkdetails verzamelen over de databaseserver van de host.

Hierbij wordt uitgegaan van de volgende situatie:

- U wilt een TCP/IP-verbinding met een enkele hostdatabaseserver of -locatie tot stand brengen. Verbindingen met meer dan een host worden op precies dezelfde

manier geconfigureerd. Alleen het *poortnummer* en het *servicenummer* kunnen per geval verschillend zijn. Gebruik het IP-adres van de groep voor de verbinding met een groepslocatie.

- De database op de doellocatie werkt onder DB2 for z/OS Version 8 or hoger.
 - Alle vereiste software is geïnstalleerd.
 - DB2-clients zijn op de juiste wijze geconfigureerd.
1. Voordat u DB2 Connect kunt gebruiken via een TCP/IP-verbinding, moet u eerst gegevens verzamelen over de hostdatabaseserver en de DB2 Connect-server. Over elke hostserver waarmee u via TCP/IP verbinding maakt, moet u het volgende weten:

- De locatie van de TCP/IP-services en hostbestanden op het DB2 Connect-werkstation:

Op UNIX en Linux

/etc/

Op Windows XP en Windows Server 2003

Gewoonlijk %SystemRoot%\system32\drivers\etc\, waarbij %SystemRoot% de installatiedirectory van Windows aangeeft.

U kunt ook de hostgegevens toevoegen aan een *domeinnaamsserver* zodat u dit bestand niet op meerdere systemen hoeft te onderhouden.

- De locatie waar overeenkomstige bestanden zich bevinden op de DB2 for z/OS-doelhost.
- Het TCP/IP-poortnummer dat in DB2 for z/OS is gedefinieerd.

Opmerking: De bijbehorende gegevens over de servicenaam worden niet uitgewisseld tussen het DB2 Connect-werkstation en DB2 for z/OS. Standaard is poortnummer 446 toegewezen voor de communicatie vanaf een DB2 Connect-werkstation.

- De TCP/IP-adressen en hostnamen van zowel de host als het DB2 Connect-werkstation.
 - De LOCATION NAME van de DB2 for z/OS-databaseserver.
 - Het gebruikers-ID en wachtwoord voor CONNECT-opdrachten voor de database op de IBM-mainframeserver.
2. Neem contact op met de beheerder van het lokale netwerk en de beheerder van DB2 for z/OS bij het verzamelen van deze gegevens. Gebruik voor de planning van *elke* TCP/IP-verbinding tussen DB2 Connect en een hostdatabaseserver de tabellen die als werkblad volgen.

Tabel 9. Gebruikersgegevens

Ref.	Beschrijving	Voorbeeldwaarde	Uw waarde
TCP-1	Gebruikersnaam	D.B. Gebruiker	
TCP-2	Telefoon	0123-456789	
TCP-5	Gebruikers-ID	DBGEBRUIKER	
TCP-6	Databasetype	db2390	
TCP-7	Verbindingstype (moet TCPIP zijn)	TCPIP	TCPIP

Tabel 10. Netwerkelementen op de host

Ref.	Beschrijving	Voorbeeldwaarde	Uw waarde
TCP-8	Hostnaam	MVSHOST	
TCP-9	IP-adres host	9.21.152.100	
TCP-10	Servicenaam	db2inst1c	
TCP-11	Poortnummer	446	446
TCP-12	LOCATION NAME	NEW_YORK3	
TCP-13	Gebruikers-ID		
TCP-14	Wachtwoord		

Opmerking:

- a. U kunt het IP-adres van de host TCP-9 opvragen door op de host de volgende opdracht op te geven:
TSO NETSTAT HOME
- b. U kunt het poortnummer TCP-11 vinden onder DSNL004I in de hoofd-adresruimte van DB2 of in het systeemlogboek.

Tabel 11. Netwerkelementen op de DB2 Connect-client en -server

Ref.	Beschrijving	Voorbeeldwaarde	Uw waarde
TCP-18	Hostnaam	mcook02	
TCP-19	IP-adres	9.21.27.179	
TCP-20	Servicenaam	db2inst1c	
TCP-21	Poortnummer	446	446

Tabel 12. DB2-directorygegevens op de DB2 Connect-server

Ref.	Beschrijving	Voorbeeldwaarde	Uw waarde
TCP-30	Knooppuntnaam	MVSIPNOD	
TCP-31	Databasenaam	nyc3	
TCP-32	Databasealias	mvsipdb1	
TCP-33	DCS-databasenaam	nyc3	

3. Vul voor elke TCP/IP-host een exemplaar van het voorbeeldwerkblad in:
 - a. Vul de waarden in voor de hostnaam en het IP-adres van de DB2 for z/OS-host (TCP-8 en TCP-9).
 - b. Vul de waarden in voor de hostnaam en het IP-adres van het DB2 Connect-werkstation (TCP-18 en TCP-19).
 - c. Stel de servicenaam en het poortnummer vast die voor de verbinding worden gebruikt (TCP-10 of TCP-20 / TCP-11 of TCP-21).
 - d. Bepaal de LOCATION NAME van de DB2 for z/OS-databaseserver waarmee u een verbinding tot stand wilt brengen.
 - e. Bepaal het gebruikers-ID en wachtwoord voor de verbinding met de hostdatabase.
4. Op de System z-server:
 - a. Controleer het hostadres of de hostnaam.
 - b. Controleer het poortnummer of de servicenaam.

- c. Wijzig indien nodig het poortnummer en de servicenaam in het servicesbestand.
- d. Wijzig indien nodig de hostnaam en het IP-adres van het DB2 Connect-werkstation in het hostbestand (of op de domeinnaamserver die door het DB2 for z/OS-systeem wordt gebruikt).
- e. Controleer of de nieuwe definities actief zijn alvorens u probeert de verbinding te testen. Vraag indien nodig advies aan de beheerder van uw hostnetwerk of degene die verantwoordelijk is voor de implementatie.
- f. Controleer bij de beheerder van DB2 for z/OS de geldigheid van uw gebruikers-ID en wachtwoord en van de *locatiennaam* van de database.
- g. PING de DB2 Connect-server met het juiste poortnummer, als deze optie door TCP/IP op de host wordt ondersteund. Bijvoorbeeld:

```
ping naam_niet-lokale_host -p poortnummer
```

Ondersteuning voor de System z-server is beschikbaar op <http://www.ibm.com/servers/eserver/support/zseries/>

DB2 for z/OS configureren

Voordat u DB2 Connect kunt gebruiken, moet de beheerder van DB2 for z/OS DB2 for z/OS configureren voor verbindingen vanaf DB2 Connect-werkstations.

In dit gedeelte staan de wijzigingen die *minimaal* moeten worden aangebracht om een verbinding te kunnen maken tussen DB2 Connect-clients en een databaseserver waarop DB2 for z/OS is geïnstalleerd. Meer gedetailleerde voorbeelden vindt u in de installatiedocumentatie van DB2 for z/OS op <http://publib.boulder.ibm.com/infocenter/imzicof> zie de DDF-installatiestappen in de installatiehandleiding van DB2 for z/OS.

DB2 voor VSE & VM voorbereiden voor verbindingen vanuit DB2 Connect

Voor informatie over het installeren van DB2 Server for VM and VSE als een toepassingenserver raadpleegt u het gedeelte "DRDA Considerations" van de *DB2 Server for VSE & VM SQL Reference* (SC09-2989).

Sysplexondersteuning

Programma's kunnen Sysplex-functionaliteit toepassen door gebruik te maken van een DB2 Connect-server in de middenlaag of van clientondersteuning voor Sysplex, indien beschikbaar.

De sysplexondersteuning voor clients heeft de voorkeur, want deze leidt tot een hogere beschikbaarheid, efficiënter servergebruik omdat een mogelijke storingsbron wordt vermeden, belastingverdeling voor transacties en naadloze automatische routewijziging voor clients, wat niet het geval is bij DB2 Connect Server.

DB2 Connect Server Sysplex-ondersteuning

Dankzij een sysplex kan de DB2 Connect-server verbindingen verdelen over verschillende leden van een groep die van dezelfde gegevens gebruikmaakt. Een sysplex is een verzameling System z-servers die wat betreft zowel hardware als software samenwerken bij de uitvoering van taken.

De sysplex coördineert de samenwerking door verhoging van het aantal gebruikte processors en vergroot daarmee de hoeveelheid werk die kan worden verzet. Behalve via verhoging van de verwerkingscapaciteit kan een sysplex flexibiliteit bieden bij het gelijktijdig gebruik van verschillende hardware- en softwarelevels en bij de dynamische toevoeging van systemen.

Een sysplex biedt DB2 Connect Server ook de mogelijkheid om alternatieve leden te proberen wanneer zich bij een van de leden een fout voordoet. De doorzendvoorziening van sysplex is een DB2 Connect-functie. DB2 Connect Server-ondersteuning voor sysplex is standaard ingeschakeld en hetzelfde geldt voor de doorzendvoorziening voor sysplex. Voor een hostdatabase kan de sysplexondersteuning worden uitgeschakeld door de parameter **SYSPLEX** te verwijderen uit het directoryitem DCS, maar het DCS-item zelf moet niet worden verwijderd, ook niet als deze geen enkele andere parameter bevat.

De automatische doorzendvoorziening van sysplex zorgt ervoor dat bij een communicatiestoring de gegevensuitwisseling in een verbinding waarvoor sysplex is ingeschakeld, standaard wordt herhaald. Speciale registerwaarden worden, tot de laatste succesvolle transactie die geen resources vasthoudt, herhaald wanneer DB2 Connect wordt verbonden met een DB2 for z/OS-server.

U kunt de exacte instellingen voor automatisch herhalen van de bewerking, inclusief uitschakeling, configureren met behulp van de registervariabelen **DB2_MAX_CLIENT_CONNRETRIES** en **DB2_CONNRETRIES_INTERVAL**. De registervariabele voor de timeout voor verbinding is **DB2TCP_CLIENT_CONTIMEOUT**.

Overwegingen bij het gebruik van System z SYSPLEX

DB2 Connect biedt belastingverdeling en fouttolerantie bij de routing van verbindingen naar DB2 Sysplex. Als er een verbinding is met een DB2 for z/OS-databaseserver in een DB2 pureScale-omgeving, verdeelt DB2 Connect de werkbelasting over de verschillende DB2-subsystemen in de groep op basis van de informatie over systeembelasting en -status van de Workload Manager (WLM). Daarbij wordt de Distributor gebruikt voor de routing van verbindingen. Gebruik het IP-adres van de groep voor de verbinding met een groepslocatie.

De WLM stuurt DB2 Connect een lijst met prioriteiten van DB2-leden. Elke Sysplex retourneert gewogen prioriteitsinformatie voor ieder verbindingsadres waarop capaciteit beschikbaar is voor de verwerking. DB2 Connect gebruikt deze lijst om de binnenkomende CONNECT-opdrachten af te handelen door ze te distribueren over de DB2-leden met de beste capaciteit voor de verwerking. Ten behoeve van belastingsverdeling wordt de lijst met gewogen Sysplex-prioriteiten tijdens iedere verbinding verkregen. Deze lijst wordt ook gebruikt bij het vaststellen waarheen de transacties verzonden moeten worden.

Opmerking: De configuratie van System z Distributed Data Facility (DDF) hoeft niet gewijzigd te worden om te kunnen werken met DB2 Connect Sysplex. Zie de handleiding DB2 for z/OS Data Sharing Planning and Administration.

DB2 Connect biedt ook fouttolerantie door te proberen verbinding te maken met een andere sysplex-computer als er een verbindingsfout optreedt. Er wordt alleen een fout geretourneerd naar de toepassing als alle bekende verbindingen zijn mislukt.

DB2 Connect bevat ook een transporttool. Als Sysplex is ingeschakeld, routeert DB2 Connect verbindingen met behulp van een transportlid en koppelt dit aan een logische verbinding.

DB2 Sysplex gebruiken

In een normaal scenario wordt een conversatie gevoerd tussen een DB2 Connect-server (server A) en een Sysplex die twee DB2 for z/OS-servers bevat (server B en C).

Sysplex-server B	Sysplex-server C
HOST_NAME=MVSHOST	HOST_NAME=MVSHOST1

Stel dat in dit scenario een toepassing de volgende opdrachten verzendt:

```
db2 connect to aliasb user xxxxxxxx using xxxxxxxx
```

De verbinding met database MVSHOST is gemaakt. Omdat Sysplex-gebruik wordt ingeschakeld voor zowel de DB2 Connect-server als het DCS-directorygegeven, identificeert DB2 for z/OS het netwerkadres voor DB2 Connect voor iedere Sysplex-deelnemer (MVSHOST en MVSHOST1. Er worden DRDA4- protocollen en berichtenstromen gebruikt om deze informatie te retourneren). Als de beginverbinding is gemaakt, wordt de geretourneerde lijst met adressen in een cache opgeslagen op het DB2 Connect-werkstation. Zodra de eerste CONNECT-opdracht is verzonden aan een TCP/IP- knooppunt, worden de IP-adressen geretourneerd.

Prioriteitsinformatie voor belastingsverdeling en fouttolerantie

De lijst met adressen die DB2 for z/OS verstrekt, bevat ook prioriteitsinformatie, waaronder het aantal verbindingen per netwerkadres. De lijst wordt vernieuwd zodra DB2 Connect een nieuwe verbinding maakt. Deze aanvullende informatie wordt gebruikt om de werkbelasting te verdelen en voor fouttolerantie.

In cache opgeslagen adressenlijst voor DB2 Connect

Als de databaseverbinding met ALIASB mislukt, wordt het foutbericht SQL30081N verzonden en wordt de verbinding verwijderd. Als er nog een verbindingsopdracht voor ALIASB wordt ontvangen, voert DB2 Connect de volgende acties uit:

1. Het onderzoekt de server met de hoogste prioriteit in de adressenlijst in de cache op basis van de prioriteitsinformatie die door DB2 for z/OS is geretourneerd. Deze strategie wordt altijd gebruikt door DB2 Connect en op deze manier wordt de belastingsverdeling bewerkstelligd.
2. Als deze verbinding mislukt, worden de andere adressen in de lijst onderzocht in aflopende volgorde van prioriteit, zoals geretourneerd door DB2 for z/OS. Op deze manier haalt DB2 Connect informatie uit de Sysplex op om fouttolerantie te kunnen bereiken.
3. Als alle pogingen om verbinding te maken mislukken, probeert DB2 Connect verbinding met ALIASB te maken aan de hand van het adres in de gecatalogiseerde knooppuntdirectory.

De opdracht **db2pd** met de parameter **sysplex** parameter (**db2pd -sysplex**) kan worden gebruikt voor het ophalen van informatie over servers en de bijbehorende Sysplex-omgeving.

Configuratievereisten voor Sysplex

Sysplex wordt voor een database alleen gebruikt als het DCS-directoryitem van de database Sysplex (niet hoofdlettergevoeling) vermeldt in de zesde positionele parameter.

Verbindingen configureren met IBM-mainframe databaseservers

U kunt een handmatige configuratie maken voor uw TCP/IP-verbinding tussen een DB2 Connect-server en een IBM-mainframedatabase met gebruik van de DB2-CLP (Command Line Processor). Meer informatie over de configuratie van verbindingen met `db2dsdriver.cfg` vindt u in het onderwerp over het configuratiebestand voor `db2dsdriver`.

Voordat u de TCP/IP-verbinding tussen DB2 Connect en een IBM-mainframedatabaseserver handmatig configureert, moet u zorgen voor het volgende:

- TCP/IP is actief op de DB2 Connect-server en het IBMmainframesysteem.
- U hebt de volgende parameterwaarden vastgesteld:
 - Hostnaam (*hostnaam*) of IP-adres (*ip-adres*)
 - Naam verbindingsservice (*svcenaam*) of poortnummer/protocol (*poortnummer/tcp*)
 - Naam doeldatabase (*doel-dbnaam*)
 - Naam lokale database (*lokale-dcsnaam*)
 - Knooppuntnaam (*knooppuntnaam*)

U maakt als volgt een handmatige configuratie voor de TCP/IP-communicatie tussen de DB2 Connect-server en een IBM-mainframedatabase:

1. TCP/IP configureren op de DB2 Connect-server. Raadpleeg "TCP/IP configureren voor DB2 for z/OS" op pagina 79.
2. Voeg het TCP/IP-knooppunt toe aan de catalogus. Zie voor meer informatie het onderwerp over de opdracht "CATALOG TCPIP/TCPIP4/TCPIP6 NODE" in de publicatie *Command Reference*.
3. Voeg de IBM-mainframedatabase als een Database Connection Service-database (DCS) toe aan de catalogus. Zie voor meer informatie het onderwerp over de opdracht "CATALOG DCS DATABASE" in de publicatie *Command Reference*.
4. Voeg de IBM-mainframedatabase toe aan de catalogus. Zie voor meer informatie het onderwerp over de opdracht "CATALOG DATABASE" in de publicatie *Command Reference*.
5. Voer een bind uit tussen hulpprogramma's en toepassingen enerzijds en de IBMmainframedatabaseserver anderzijds. Raadpleeg "Binds van databasehulpprogramma's maken met DB2 Connect" op pagina 96.
6. Test de IBM-mainframeverbinding. Zie het onderwerp "CONNECT (Type 1) statement" in de publicatie *SQL Reference Volume 2*.

Opmerking: Vanwege de werking van het protocol TCP/IP wordt het mogelijk niet direct op de hoogte gesteld van fouten op een andere IBM-mainframe. Als gevolg hiervan kan een clienttoepassing of de agent op de server vastlopen bij het verkrijgen van toegang tot een DB2-server op afstand via TCP/IP. De TCP/IP-socketoptie `SO_KEEPLIVE` wordt gebruikt om te achterhalen wanneer er een storing is opgetreden en de TCP/IP-verbinding is verbroken.

Een DB2 Connect-licentiecode registreren met de opdracht `db2licm`

Gebruik de opdracht `db2licm` om het gebruiksrechtcertificaat voor de licentie te activeren, ook wel het registreren van de licentiecode genoemd.

Als u deze taak wilt voltooien, moet u het juiste licentiebestand hebben (*.lic).

Om verbinding te maken met een z/OS-server of een System i-server, moet u een B2 Connect-licentiecode registreren. (Haal het licentiebestand op bij uw Passport Advantage-distributie, bijvoorbeeld `db2conpe.lic`, en kopieer het licentiebestand naar de licentiedirectory onder de directory waarin de Driver is geïnstalleerd.)

Als u DB2 Connect Unlimited Edition for z/OS gebruikt, gebruikt u een serverlicentiecode. Op die manier hebt u geen clientlicentiecodes nodig. Zie voor meer informatie het onderwerp over de activering van de licentiecode voor DB2 Connect Unlimited Edition for System z.

Op Windows-besturingssystemen moet u bij de lokale beheerdersgroep of de hoofdgebruikersgroep horen om de opdracht `db2licm` te gebruiken met de opdrachtparameter `-a`.

- Op Windows-besturingssystemen registreert u een DB2-licentiecode met de volgende opdracht:

```
db2instance_path\bin\db2licm -a filename
```

waarbij *db2instance_path* de locatie is waar het DB2-subsysteem is gemaakt en *filename* de volledige pad- en bestandsnaam is voor het licentiebestand dat overeenkomt met het product of de functie die u hebt aangekocht.

- Op Linux - of UNIX-besturingssystemen registreert u een DB2-licentiecode met de volgende opdracht:

```
INSTHOME/sql1lib/adm/db2licm -a filename
```

waarbij *INSTHOME_path* de hoofddirectory *i* van de subsysteemeigenaar en *filename* de volledige pad- en bestandsnaam is voor het licentiebestand dat overeenkomt met het product of de functie die u hebt aangekocht. De opdracht `db2licm` kan ook worden gevonden in het pad waarin het DB2-databaseproduct is geïnstalleerd. Bijvoorbeeld, `/opt/IBM/db2/V10.1/adm` op AIX-, HP-UX- of Solaris-besturingssystemen of `/opt/ibm/db2/V10.1/adm` of Linux-besturingssystemen, als u de standaard installatiedirectory gebruikt.

Hoofdstuk 5. Beheren

Bind uitvoeren op toepassingen en hulpprogramma's (DB2 Connect-server)

Toepassingsprogramma's die zijn ontwikkeld met ingesloten SQL-instructies, moeten worden verbonden met alle databases waarmee wordt gewerkt. Informatie over bindvereisten voor het IBM Data Server-pakket vindt u in het onderwerp over bindbestanden en pakketnamen van DB2 CLI.

Voor elke database moet per toepassing één keer een bind worden uitgevoerd. Tijdens het uitvoeren van de bindopdracht, worden de methoden voor toegang tot de databases opgeslagen voor elke SQL-instructie die wordt uitgevoerd. Deze toegangsmethoden worden geleverd door toepassingsontwikkelaars en worden opgeslagen in *bindbestanden* die worden gemaakt tijdens de precompilatie. Binding is het verwerken van bindbestanden door een IBM-mainframedatabaseserver.

Een aantal bij DB2 Connect geleverde hulpprogramma's wordt ontwikkeld met ingesloten SQL-instructies. Daarom moet er een bind worden uitgevoerd met een IBM-mainframedatabaseserver voordat ze met het systeem kunnen worden gebruikt. Als u geen gebruik maakt van de lijsten met DB2 Connect-hulpprogramma's en interfaces, hoeft u hiervoor ook geen bind uit te voeren met alle IBM-mainframedatabaseservers. De lijsten met bindbestanden die zijn vereist voor deze hulpprogramma's zijn opgenomen in de volgende bestanden:

- `ddcsmvs.lst` voor System z
- `ddcsvse.lst` voor VSE
- `ddcsvm.lst` voor VM
- `ddcs400.lst` voor IBM Power Systems

Als u een bind uitvoert tussen een van deze bestandenlijsten en een database, worden alle afzonderlijke hulpprogramma's verbonden met deze database.

Als een DB2 Connect-serverproduct is geïnstalleerd, moet er een bind worden uitgevoerd tussen de DB2 Connect-hulpprogramma's en alle IBM-mainframedatabaseservers voordat ze met het systeem kunnen worden gebruikt. Ervan uitgaande dat de clients hetzelfde `fixpacklevel` hebben, hoeft u voor de hulpprogramma's maar eenmaal een bind uit te voeren, ongeacht het betrokken aantal clientplatforms.

Als u bijvoorbeeld tien Windows-clients en tien AIX-clients hebt die zijn verbonden met DB2 for z/OS via DB2 Connect Enterprise Edition op een Windows-server, gaat u als volgt te werk:

- Voer een bind uit met `ddcsmvs.lst` vanaf een van de Windows-clients.
- Voer een bind uit met `ddcsmvs.lst` vanaf een van de AIX-clients.
- Voer een bind uit met `ddcsmvs.lst` vanaf de DB2 Connect-server.

In dit voorbeeld is aangenomen dat:

- Alle clients van hetzelfde serviceniveau zijn. Als dit niet zo is, moet u wellicht ook een bind uitvoeren vanaf elke client van een bepaald serviceniveau.
- De server ook hetzelfde serviceniveau heeft als de clients. Als dat niet het geval is, moet u de bind ook vanaf de server uitvoeren.

Naast de DB2 Connect-hulpprogramma's, moet ook op alle overige toepassingen met ingesloten SQL-instructies een bind worden uitgevoerd met alle databases waarmee deze moeten werken. Een toepassing waarvoor geen bind is uitgevoerd, geeft in het algemeen foutbericht SQL0805N op het moment dat deze wordt uitgevoerd. U wilt wellicht een extra bestand met bindgegevens maken voor alle toepassingen waarvoor een bind moet worden uitgevoerd.

Voor alle IBM-mainframedatabaseservers waarop u een bind uitvoert, gaat u als volgt te werk:

1. Zorg ervoor dat u de juiste machtigingen hebt voor het beheersysteem van de IBM-mainframedatabaseserver:

System z

De vereiste machtigingen zijn:

- SYSADM of
- SYSCTRL of
- BINDADD *en* CREATE IN COLLECTION NULLID

Opmerking: De machtigingen BINDADD en CREATE IN COLLECTION NULLID bieden **alleen** voldoende machtiging als de pakketten nog niet bestaan. Bijvoorbeeld, als u een pakket voor de eerste keer maakt.

Als de pakketten al bestaan en u voert opnieuw een bind uit, is de machtiging die nodig is voor het voltooien van de taak/taken afhankelijk van degene die de bind in eerste instantie heeft uitgevoerd.

A: Als u de oorspronkelijke bind hebt uitgevoerd en u doet dit opnieuw, kunt u de bind voltooien met een van de eerder afgebeelde machtigingen.

B: Als de oorspronkelijke bind is uitgevoerd door iemand anders en u voert de tweede bind uit, hebt u de machtiging SYSADM of SYSCTRL nodig om de bind te voltooien. Met alleen de machtigingen BINDADD en CREATE IN COLLECTION NULLID kunt u de bind niet voltooien. Het is wel mogelijk om een pakket te maken zonder de machtiging SYSADM of SYSCTRL. In dit geval hebt u de machtiging BIND nodig voor alle bestaande pakketten die u wilt vervangen.

VSE of VM

De vereiste machtiging is DBA. Als u de optie GRANT wilt gebruiken voor de bindopdracht (om te voorkomen dat afzonderlijk toegang wordt verschaft tot elk DB2 Connect-pakket), moet het gebruikers-ID NULLID gemachtigd zijn voor het verlenen van een machtiging aan andere gebruikers in de volgende tabellen:

- system.syscatalog
- system.syscolumns
- system.sysindexes
- system.systabauth
- system.syskeycols
- system.syssynonyms
- system.syskeys
- system.syscolauth
- system.sysuserauth

Op het VSE- of VM-systeem kunt u het volgende opgeven:
grant select on *tabel* to nullid with grant option

IBM Power Systems

Machtigingsniveau *CHANGE of hoger voor de collectie NULLID.

2. Geef opdrachten op zoals de volgende:

```
db2 connect to DBALIAS user GEBRUIKERSID using WACHTWOORD
db2 bind pad@ddcsmvs.lst blocking all
      sqlerror continue messages ddcsmvs.msg grant public
db2 connect reset
```

Hierbij zijn *DBALIAS*, *GEBRUIKERSID* en *WACHTWOORD* van toepassing op de IBM-mainframedatabaseserver, is *ddcsmvs.lst* het bestand met bindgegevens voor z/OS en geeft *path* de locatie van het bestand met bindgegevens aan.

station:\sqllib\bnd is bijvoorbeeld van toepassing op alle Windows-besturingssystemen en *INSTHOME/sqllib/bnd/* op alle Linux en UNIX-besturingssystemen, waarbij *station* het logische station aangeeft waarop DB2 Connect is geïnstalleerd, en *INSTHOME* de HOME-directory van het DB2 Connect-subsysteem aangeeft.

U kunt gebruikmaken van de optie GRANT van de opdracht **BIND** om de machtiging EXECUTE te verlenen aan PUBLIC of aan een bepaalde gebruikersnaam of een bepaald groeps-ID. Als u niet gebruikmaakt van de optie GRANT van de opdracht **BIND**, moet u de opdracht GRANT EXECUTE (RUN) per pakket toewijzen.

Als u de pakketnamen voor de bindbestanden wilt weten, geeft u de volgende opdracht op:

```
ddcspkgn @bindfile.lst
```

Bijvoorbeeld:

```
ddcspkgn @ddcsmvs.lst
```

kan de volgende uitvoer hebben:

Bindbestand	Pakketnaam
f:\sqllib\bnd\db2ajgrt.bnd	SQLAB6D3

Als u deze waarden wilt vaststellen voor DB2 Connect, voert u het hulpprogramma **ddcspkgn** uit, bijvoorbeeld:

```
ddcspkgn @ddcsmvs.lst
```

Dit hulpprogramma kan ook worden gebruikt om de pakketnaam van afzonderlijke bindbestanden vast te stellen, bijvoorbeeld:

```
ddcspkgn bindbest.bnd
```

Opmerking:

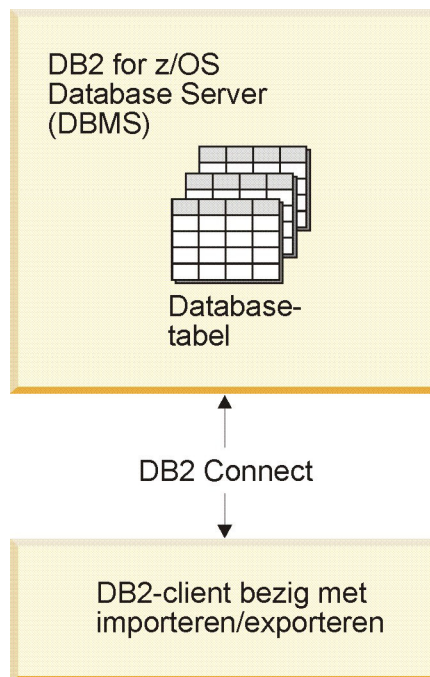
- Het gebruik van de bindoptie **sqlerror continue** is verplicht. Deze optie wordt echter automatisch opgegeven als u een bind uitvoert voor toepassingen met de hulpprogramma's van DB2 of de CLP-opdrachtregelinterface. Als u deze optie opgeeft, worden bindfouten gewijzigd in waarschuwingen, zodat een bind voor een bestand met fouten nog steeds tot een nieuw pakket kan leiden. Hierdoor kunt u een bindbestand gebruiken met meerdere servers, zelfs wanneer een bepaalde serverimplementatie aangeeft dat de SQL-syntaxis ongeldig is. Er kunnen

daarom waarschuwingen worden gegeven als u een bind uitvoert tussen een van de lijstbestanden (ddcsxxx.lst) en een bepaalde IBM-mainframedatabaseserver.

- b. Voor een verbinding met een DB2-database via DB2 Connect gebruikt u de bindlijst db2ubind.lst en geeft u **SQLERROR CONTINUE** niet op. SQLERROR CONTINUE is alleen geldig als u een verbinding maakt met een IBM-mainframedatabaseserver. Als u een verbinding wilt maken met een DB2-database, kunt u het beste gebruikmaken van de DB2-clients die worden geleverd bij DB2 en niet van de DB2 Connect-clients.
3. Gebruik voor alle toepassingen of toepassingslijsten dezelfde instructies voor het uitvoeren van een bind.
4. Als u clients op afstand hebt van een vorige release van DB2, moet u wellicht een bind uitvoeren tussen de hulpprogramma's op deze clients en DB2 Connect.

Gegevens verplaatsen met DB2 Connect

Als u werkt in een complexe omgeving waarin u gegevens moet verplaatsen van een hostdatabasesysteem naar een werkstation en vice versa, kunt u DB2 Connect gebruiken, de beste manier om gegevens te verplaatsen tussen de host en het werkstation.



Figuur 4. Importeren/exporteren met DB2 Connect

Met de export- en importfuncties van de DB2-database kunt u gegevens verplaatsen van een IBM mainframeserverdatabase naar een bestand op het DB2 Connect-werkstation en vice versa. U kunt vervolgens de gegevens gebruiken in een andere toepassing of een relationeel-databasebeheersysteem dat de export- of importindeling ondersteunt. U kunt bijvoorbeeld gegevens exporteren van een IBM mainframeserverdatabase naar een PC/IXF-bestand en dit vervolgens importeren in een DB2 Database voor Linux, UNIX en Windows -database.

U kunt export- en importbewerkingen uitvoeren vanuit een databaseclient of vanaf het DB2 Connect-werkstation.

Opmerking:

1. De gegevens die geïmporteerd of geëxporteerd moeten worden, moeten voldoen aan de eisen voor grootte en gegevenstype die voor beide databases gelden.
2. Om de prestaties te verbeteren, kunt u samengestelde query's gebruiken. Geef de samengestelde bestandstypeparameter op in de importfunctie om een opgegeven aantal queryinstructies in een blok te groeperen. Hierdoor worden de netwerkactiviteiten verminderd en wordt de responstijd verbeterd.

Bij de export- en importfuncties van DB2 Connect moet u rekening houden met de volgende voorwaarden:

- Het bestandstype moet PC/IXF zijn.
- Voordat u importaties kunt uitvoeren, moet u op de doelserver een doeltabel maken met kenmerken die compatibel zijn met de gegevens. U kunt de functie **db2look** gebruiken om de kenmerken van de brontabel op te halen. Bij importaties met DB2 Connect kunt u geen tabel maken, omdat INSERT de enige ondersteunde optie is.

Als aan een van deze voorwaarden niet is voldaan, mislukt de bewerking en wordt een foutbericht afgebeeld.

Opmerking: Bij exportaties worden geen indexdefinities opgeslagen en bij importaties worden deze niet gebruikt.

Als u gemengde gegevens importeert of exporteert (kolommen met zowel enkelbyte- als dubbelbytegegevens), moet u rekening houden met het volgende:

- Op systemen die gegevens in EBCDIC opslaan (MVS, System z, IBM Power Systems, VM en VSE), geven shift-out- en shift-inkenmerken het begin en einde van dubbelbytegegevens aan. Als u kolomlengten voor uw databasetabellen definieert, moet u genoeg ruimte overlaten voor deze tekens.
- Het gebruik van kolommen voor tekens met variabele breedte wordt aanbevolen, tenzij de kolomgegevens een vast patroon volgen.
- Om gegevens van een werkstation naar een host- of System i-serverdatabase te verplaatsen, gaat u als volgt te werk:
 1. Exporteer de gegevens van een DB2-tabel naar een PC/IXF-bestand.
 2. Importeer het PC/IXF-bestand met behulp van de optie INSERT in een compatibele tabel in de hostdatabase.
- U verplaatst als volgt gegevens van een hostdatabase naar een werkstation:
 1. Exporteer de gegevens van een hostdatabasetabel naar een PC/IXF-bestand.
 2. Importeer het PC/IXF-bestand in een DB2/tabel.

In het volgende voorbeeld ziet u hoe u gegevens verplaatst van een werkstation naar een host- of System i-serverdatabase.

Exporteer de gegevens in een externe IXF-indeling door de volgende opdracht te geven:

```
db2 export to staff.ixf of ixf select * from userid.staff
```

Geef de volgende opdracht om een DRDA-verbinding te maken met de DB2-doelatabase:

```
db2 connect to cbc664 user admin using xxx
```

Als de doeltabel nog niet bestaat, maakt u deze op het DB2-doeldatabasesubstelsysteem:

```
CREATE TABLE mydb.staff (ID SMALLINT NOT NULL, NAME VARCHAR(9),  
DEPT SMALLINT, JOB CHAR(5), YEARS SMALLINT, SALARY DECIMAL(7,2),  
COMM DECIMAL(7,2))
```

Om de gegevens te importeren, geeft u de volgende opdracht:

```
db2 import from staff.ixf of ixf insert into mydb.staff
```

Elke rij gegevens wordt uit het bestand in IXF-indeling gelezen en de opdracht SQL INSERT wordt gegeven om de rij in te voegen in de tabel mydb.staff. Er worden enkelvoudige rijen ingevoegd totdat alle gegevens naar de doeltabel zijn verplaatst.

Meer informatie is beschikbaar in het IBM Redbook "Moving Data Across the DB2 Family". U vindt deze Redbooks-publicatie op de volgende website: www.redbooks.ibm.com/redbooks/SG246905.

Beschrijving en configuratie van de functie Client Reroute (DB2 Connect-server)

Het belangrijkste doel van het automatisch doorzenden van clientgegevens is om een IBM Data Server Client-toepassing te herstellen na een storing in de communicatie, zodat de toepassing met een minimum aan onderbreking kan doorwerken. Het doorzenden van gegevens via een andere route is vitaal voor het ondersteunen van ononderbroken activiteit. Routewijziging is alleen mogelijk als er een alternatieve locatie beschikbaar is en wordt doorgegeven aan de clientverbinding. Routewijziging is niet nodig als gebruik wordt gemaakt van de IBM-gegevensserverclient als DB2 Connect-client. Zie voor meer informatie het onderwerp over de typen IBM-gegevensserverclients.

Bij automatische routewijziging van clients met IBM Data Server worden clienttoepassingen doorgestuurd van een probleemservant naar een alternatieve servant, zodat de toepassingen de verwerking met een minimale onderbreking kunnen voortzetten. Naadloze automatische routewijziging van clients voor DB2 for z/OS Sysplex is standaard geactiveerd en wordt aanbevolen wanneer WLB is ingeschakeld. Met deze ondersteuning moeten toepassingen die werken met DB2 for z/OS Sysplex, gebruikmaken van de door de client verstrekte functionaliteit voor naadloze automatische routewijziging van clients, en hoeven deze niet via een DB2 Connect-server te worden lopen. Zie voor meer informatie over deze functie het onderwerp over automatische routewijziging van clients (op de client) in in het DB2 Informatiecentrum.

Buiten een DB2 Connect-omgeving met hoge beschikbaarheid, vindt de synchronisatie van de gebruikte database tussen de oorspronkelijke DB2-server en de alternatieve DB2-server doorgaans plaats met behulp van methoden zoals High Availability Disaster Recovery (HADR) of IBM PowerHA SystemMirror for AIX.

Voor een DB2 Connect-server hoeven de lokale databases echter niet te worden gesynchroniseerd, dus u hoeft alleen te zorgen dat de oorspronkelijke en alternatieve DB2 Connect-servants de IBM-doeldatabase op het mainframe zodanig hebben gecatalogiseerd dat deze toegankelijk is met dezelfde databasealias.

Opmerking: In een DB2 Connect-serveromgeving kan een alternatieve DB2 Connect-server worden opgegeven voor automatische wijziging van routegegevens tussen een client en de DB2 Connect-server. Om wijzigingen van routegegevens te laten plaatsvinden tussen de DB2 Connect-clients of serverproducten en een IBM-mainframedatabaseserver, moet de server op afstand een of meer alternatieve adressen voor zichzelf opgeven. Bij DB2 for z/OS zijn er meerdere adressen bekend als de database een Sysplex-omgeving voor gegevensuitwisseling is.

De voorziening voor wijzigen van routegegevens voor Sysplex kan worden geconfigureerd tussen DB2 Connect en de hostdatabaseserver als Sysplex-ondersteuning is ingeschakeld. De voorziening voor wijzigen van routegegevens voor Sysplex is een DB2 Connect-voorziening die DB2 Connect de mogelijkheid geeft om te proberen de verbinding tot stand te brengen met andere leden van de Sysplex-groep wanneer de communicatie met het oorspronkelijke lid is weggefallen. De alternatieve server hoeft niet in de catalogus van de databasedirectory te worden opgenomen om de doorzendvoorziening voor Sysplex op DB2 Connect mogelijk te maken. Als Sysplex-ondersteuning is ingeschakeld, is standaard ook de doorzendvoorziening voor Sysplex ingeschakeld.

Om de mogelijkheid te hebben om voor een IBM Data Server Client een herstelprocedure uit te voeren na een verbreking van de communicatie met een DB2 Connect-server met gebruik van de voorziening voor automatisch doorzenden, moet u voordat de communicatieproblemen optreden een alternatieve DB2 Connect-serverlocatie opgeven. Met de opdracht **UPDATE ALTERNATE SERVER FOR DATABASE** kunt u de locatie van de alternatieve DB2 Connect-server voor een bepaalde IBM-mainframedatabase opgeven. De alternatieve hostnaam en het bijbehorende poortnummer moet u opgeven als onderdeel van de opdracht. Deze locatie wordt opgeslagen in het databasedirectorybestand op de DB2 Connect-server. Om er zeker van te zijn dat voor die database de opgegeven locatie voor de alternatieve DB2 Connect-server geldig is voor alle clients, moet de alternatieve serverlocatie op de DB2 Connect-server worden opgegeven. De alternatieve server wordt genegeerd als deze is ingesteld in het client-subsysteem.

Veronderstel bijvoorbeeld dat een IBM-mainframedatabase in de catalogus is opgenomen onder een databasealias db1 op een DB2 Connect-server S1 (met de hostnaam db2conn1 en het poortnummer 122). De databasebeheerder wil een alternatieve DB2 Connect-server S2 opgeven met hostnaam db2conn2 en poortnummer 123. De databasebeheerder moet daarvoor de volgende opdracht uitvoeren op de DB2 Connect-server S1:

```
db2 update alternate server for database db1 using hostname db2conn2 port 123
```

Nadat u de locatie van de alternatieve DB2 Connect-server hebt opgegeven voor databasealias db1 op DB2 Connect-server S1, worden de locatiegegevens voor de alternatieve server als onderdeel van het verbindingsproces geretourneerd naar de IBM Data Server Client. Als de communicatie tussen de IBM Data Server Client en de DB2 Connect-server S1 om een of andere reden onverwachts wordt verbroken (vaak een communicatiefout, zoals SQL-code -30081 of SQL-code -1224), probeert de IBM Data Server Client opnieuw verbinding te maken met db1 via hetzij de oorspronkelijke DB2 Connect-server (S1) of de alternatieve DB2 Connect-server (S2), waarbij de beide servers afwisselend worden geprobeerd. Het tijdsinterval tussen achtereenvolgende pogingen is eerst kort en neemt met iedere poging geleidelijk toe.

Zodra er verbinding is gemaakt, wordt de SQL-code -30108 geretourneerd, waarmee wordt aangegeven dat er opnieuw verbinding met de database is gemaakt na de communicatiestoring. De hostnaam of het IP-adres en de

servicenaam of het poortnummer worden geretourneerd. De IBM Data Server Client retourneert de fout voor de oorspronkelijke communicatiestoring alleen aan de toepassing als de communicatie niet kan worden hersteld, dus niet met de oorspronkelijke server en ook niet met de alternatieve server.

Aanvullende opmerkingen met betrekking tot connectiviteit met alternatieve servers in een DB2 Connect-serveromgeving:

- Bij gebruik van een DB2 Connect-server voor toegang tot een IBM-mainframedatabase voor zowel lokale als niet-lokale clients, kan er onduidelijkheid ontstaan over de connectiviteitsgegevens voor de alternatieve server in een systeemdatabasedirectory. Om deze verwarring tot het minimum te beperken, kunt u twee items in de systeemdatabasedirectory catalogiseren, zodat deze naar dezelfde IBM-mainframedatabase verwijzen. U catalogiseert één item voor clients op afstand en het andere voor lokale clients.
- Alle SYSPLEX-gegevens die worden geretourneerd vanaf een DB2 for z/OS-server, worden alleen op de DB2 Connect-server in de cache opgeslagen. Alleen de alternatieve servergegevens worden op schijf opgeslagen. Als er meerdere alternatieve of meerdere actieve servers bestaan, worden de gegevens alleen in het geheugen bewaard en gaan ze verloren wanneer het proces wordt beëindigd.

DB2 Connect-systemen beheren

Overzicht

Toegang tot DB2-gegevens vanaf clients op afstand

De IBM Data Server-client bieden een runtime-omgeving waarin clienttoepassingen toegang kunnen krijgen tot een of meer databases op afstand. Met de IBM Data Server-client kunt u DB2- of DB2 Connect-servers op afstand beheren.

Alle toepassingen moeten een database openen via de IBM Data Server-client. Een Java-applet kan toegang tot een database op afstand krijgen via een browser met Java-ondersteuning.

DB2 Connect-clients die gebruikmaken van de IBM-gegevensclient worden ondersteund op de besturingssystemen Linux, UNIX en Windows.

Toegang tot DB2-gegevens op IBM-mainframe met DB2 Connect

Met een DB2 Connect-client of -server kan een IBM Data Server-client op een LAN toegang krijgen tot gegevens die zijn opgeslagen op IBM-mainframesystemen.

In organisaties met grote hoeveelheden gegevens worden IBM DB2 for IBM i, DB2 for z/OS of DB2 Server for VM and VSE algemeen gebruikt om de gegevens te beheren. Toepassingen die actief zijn op een van de ondersteunde platforms, kunnen transparant met deze gegevens werken. Het lijkt alsof ze beheerd worden door een lokale databaseserver. Er is een DB2 Connect-client of -server vereist voor het ondersteunen van toepassingen die toegang hebben tot IBM-mainframegegevens en die zowel transactiemonitors als toepassingen gebruiken die zijn geïmplementeerd als Java-applets.

Verder kunt u een groot aantal kant-en-klare of op maat gemaakte databasetoepassingen gebruiken in combinatie met DB2 Connect en de bijbehorende hulpprogramma's. U kunt bijvoorbeeld DB2 Connect-producten gebruiken bij de volgende software:

- *Spreadsheets*, bijvoorbeeld Microsoft Excel en Lotus 1-2-3, om real-timegegevens te analyseren zonder de kosten of complexiteit van gegevensextractie en importeerprocedures.
- *Beslissingsondersteunende hulpprogramma's*, bijvoorbeeld BusinessObjects, Brio en Impromptu en Crystal Reports, voor de verstrekking van real-time-informatie.
- *Databaseproducten*, bijvoorbeeld Lotus Approach en Microsoft Access.
- *Ontwikkelhulpprogramma's*, bijvoorbeeld PowerSoft PowerBuilder, Microsoft Visual Basic en Borland Delphi, om client/server-oplossingen te maken.

Een DB2 Connect-serverproduct, bijvoorbeeld DB2 Connect Enterprise Edition, is het meest geschikt voor de volgende omgevingen:

- *Federatie*.
- *Transactiemonitors*, zoals BEA Tuxedo en BEA Weblogic. (Zie Figuur 5 op pagina 96.)

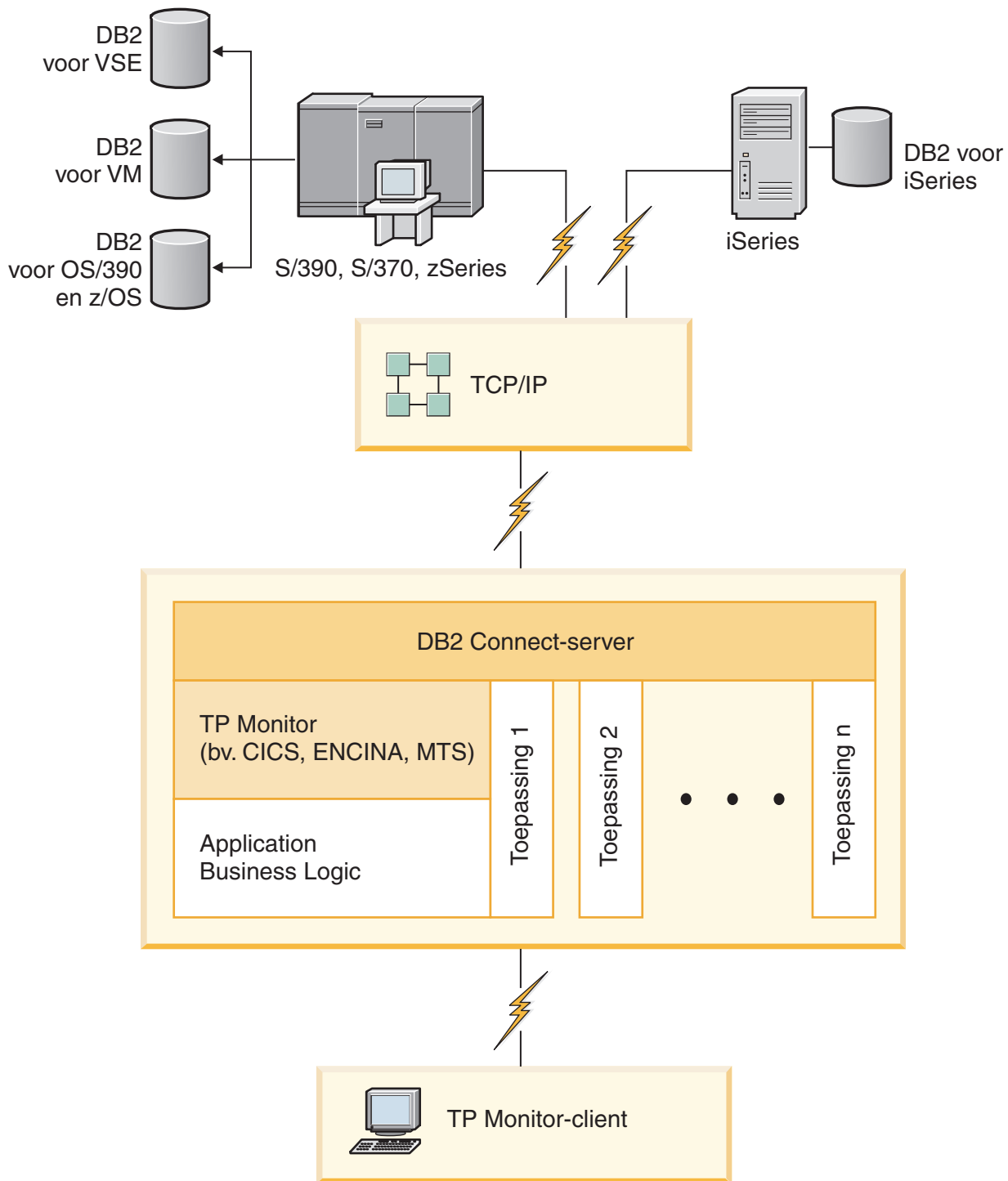
DB2 Connect biedt transparante toegang tot IBM-mainframegegevens via een standaardarchitectuur voor het beheren van gedistribueerde gegevens. Deze standaard staat bekend als Distributed Relational Database Architecture (DRDA). Met DRDA kunnen uw toepassingen snel verbinding maken met IBM-mainframedatabases zonder dure IBM-mainframecomponenten of gateways van derden.

Hoewel DB2 Connect vaak wordt geïnstalleerd op een middelgrote servermachine, is het raadzaam om een IBM-gegevensserverclient direct te verbinden met een IBM-mainframedatabase door de installatie van de juiste DB2-Client, zoals een van de IBM-gegevensserverclients of -stuurprogramma's. Zie voor meer informatie over DB2 Connect-clients het onderwerp over de verschillende typen IBM-gegevensserverclients.

DB2 Connect kan ook worden geïnstalleerd op een webserver, TP-monitor (transactieprocessormonitor) draait, of op een andere computer die in een drielaagsarchitectuur als toepassingenserver fungeert en die is voorzien van een groot aantal lokale SQL-toepassingen en -threads. Als u het eenvoudig wilt houden, kunt u DB2 Connect op dezelfde computer installeren. U kunt er echter ook voor kiezen het programma op een aparte computer te installeren om de CPU-belasting te beperken.

Via een DB2 Connect-server kan er een verbinding tot stand worden gebracht tussen een groot aantal clients en IBM-mainframegegevens. Hierdoor worden de gegevens in uw organisatie aanmerkelijk beter toegankelijk.

Om verbinding te maken met een IBM-mainframedatabaseserver hebt u een gelicentieerd DB2 Connect-product nodig. U kunt geen directe verbinding maken met een IBM-mainframeserver via een IBM Data Server-client.



Figuur 5. Transactiemonitoren die werken met DB2 Connect.

Binds van databasehulpprogramma's maken met DB2 Connect

U moet de databasehulpprogramma's (import, export, reorg, de opdrachtregelprocessor) en de CLI-bestanden aan een database binden voordat u ze in combinatie met die database kunt gebruiken.

Als u in een netwerkgeving meerdere clients op verschillende besturingssystemen gebruikt of als u verschillende versies of serviceneveaus van DB2 gebruikt, moet u een bind maken van de hulpprogramma's voor ieder besturingssysteem en iedere combinatie van DB2-versies.

Door hulpprogramma's te binden maakt u een *pakket*, een object waarin alle nodige informatie is opgenomen voor het verwerken van specifieke SQL-opdrachten uit één bronbestand.

De bindbestanden worden gegroepeerd in verschillende .lst-bestanden in de directory bnd onder de installatiedirectory (voor Windows meestal sqllib). Ieder bestand hoort specifiek bij een server.

- Om een bind van hulpprogramma's en toepassingen te maken voor de IBM-mainframedatabaseserver, maakt u verbinding met de IBM-mainframeserver en gebruikt u het volgende voorbeeld als sjabloon:

```
connect to dbalias user gebruikers-ID using wachtwoord
bind path/bnd/@ddcmvs.lst blocking all sqlerror continue
      messages mvs.msg grant public
connect reset
```

waarbij *pad* overeenkomt met de registerwaarde **DB2PATH**.

- Om een bind uit te voeren met databasehulpprogramma's voor een DB2-database, gebruikt u de opdrachtregelprocessor:

1. Ga naar de bnd-directory met de algemene padaanduiding *x:\sqllib\bnd*. Hierbij staat *x:* voor het station waarop DB2 is geïnstalleerd.

2. Geef de volgende opdrachten op via het Opdrachtcentrum of de Opdrachtregelinterface als u een verbinding wilt maken met de database:

```
connect to databasealias
```

waarbij *databasealias* het alias is van de database waarmee u een verbinding tot stand wilt brengen.

3. Geef de volgende opdrachten op via de Opdrachtregelinterface:

```
"bind @db2ubind.lst messages bind.msg grant public"
"bind @db2cli.lst messages clibind.msg grant public"
```

In dit voorbeeld zijn *bind.msg* en *clibind.msg* de uitvoerberichtbestanden en worden de machtigingen EXECUTE en BINDADD verleend aan public.

4. Stel de verbinding met de database opnieuw in door de volgende opdracht op te geven:

```
connect reset
```

Opmerking:

1. Het bestand *db2ubind.lst* bevat de lijst met bindbestanden (.bnd) die nodig zijn om pakketten met databaseprogramma's te maken. Het bestand *db2cli.lst* bevat de lijst met bindbestanden (.bnd) die nodig zijn om pakketten voor het CLI- en het DB2-ODBC-stuurprogramma te maken.
2. Binds maken kan enkele minuten duren.
3. Als u een BINDADD-machtiging hebt, worden de CLI-pakketten automatisch in een bind samengevoegd als u het CLI- of ODBC-stuurprogramma voor het eerst gebruikt. Als uw toepassingen vereisen dat er een bind met de database bestaat, kunt u de bindactie uitvoeren met de opdracht **BIND**.

Overwegingen bij het gebruik van System z SYSPLEX

DB2 Connect biedt belastingverdeling en fouttolerantie bij de routing van verbindingen naar DB2 Sysplex. Als er een verbinding is met een DB2 for

z/OS-databaseserver in een DB2 pureScale-omgeving, verdeelt DB2 Connect de werkbelasting over de verschillende DB2-subsystemen in de groep op basis van de informatie over systeembelasting en -status van de Workload Manager (WLM). Daarbij wordt de Distributor gebruikt voor de routing van verbindingen. Gebruik het IP-adres van de groep voor de verbinding met een groepslocatie.

De WLM stuurt DB2 Connect een lijst met prioriteiten van DB2-leden. Elke Sysplex retourneert gewogen prioriteitsinformatie voor ieder verbindingsadres waarop capaciteit beschikbaar is voor de verwerking. DB2 Connect gebruikt deze lijst om de binnenkomende CONNECT-opdrachten af te handelen door ze te distribueren over de DB2-leden met de beste capaciteit voor de verwerking. Ten behoeve van belastingsverdeling wordt de lijst met gewogen Sysplex-prioriteiten tijdens iedere verbinding verkregen. Deze lijst wordt ook gebruikt bij het vaststellen waarheen de transacties verzonden moeten worden.

Opmerking: De configuratie van System z Distributed Data Facility (DDF) hoeft niet gewijzigd te worden om te kunnen werken met DB2 Connect Sysplex. Zie de handleiding DB2 for z/OS Data Sharing Planning and Administration.

DB2 Connect biedt ook fouttolerantie door te proberen verbinding te maken met een andere sysplex-computer als er een verbindingfout optreedt. Er wordt alleen een fout geretourneerd naar de toepassing als alle bekende verbindingen zijn mislukt.

DB2 Connect bevat ook een transporttool. Als Sysplex is ingeschakeld, routeert DB2 Connect verbindingen met behulp van een transportlid en koppelt dit aan een logische verbinding.

Conversie van alfanumerieke gegevens

Wanneer alfanumerieke gegevens van de ene naar de andere computer worden overgebracht, moeten ze worden geconverteerd naar een vorm die door de ontvangende computer kan worden gebruikt.

Wanneer bijvoorbeeld gegevens worden overgebracht van een DB2 Connect-server naar een host- of System i-databaseserver, worden ze meestal geconverteerd van de codetabel van de server naar een host-CCSID en andersom. Wanneer beide computers verschillende codetabellen of CCSID's gebruiken, worden codepunten van de ene codetabel of CCSID aan de andere toegewezen. Deze conversie wordt altijd op de ontvangende computer uitgevoerd.

Alfanumerieke gegevens die *naar* een database worden gezonden, bestaan uit SQL-instructies en invoergegevens. Alfanumerieke gegevens die *vanuit* een database worden verzonden, bestaan uit uitvoergegevens. Uitvoergegevens die worden geïnterpreteerd als bitgegevens, worden niet geconverteerd, bijvoorbeeld gegevens van een kolom die is gedeclareerd met de clause FOR BIT DATA. Als beide computers verschillende codetabellen of CCSID's hebben, worden alle alfanumerieke gegevens voor invoer en uitvoer geconverteerd.

Als DB2 Connect bijvoorbeeld wordt gebruikt om toegang te krijgen tot gegevens, gebeurt het volgende:

1. DB2 Connect verzendt een SQL-instructie en invoergegevens naar System z.
2. DB2 for z/OS converteert de SQL-instructie en -gegevens naar de codetabel van de hostserver en verwerkt vervolgens deze gegevens.
3. DB2 for z/OS zendt het resultaat terug naar de DB2 Connect-server.

4. DB2 Connect converteert het resultaat naar de codetabel van de gebruikersomgeving.

Voor bidirectionele talen is door IBM een aantal speciale "BiDi CCSID's" gedefinieerd die worden ondersteund door DB2 Connect.

Als de bidirectionele kenmerken van de databaseserver niet overeenkomen met die van de client, kunnen deze bijzondere CCSID's worden gebruikt om het verschil te ondervangen.

Raadpleeg het onderwerp over gebiedscodes en codetabellen voor de ondersteunde conversies tussen codetabellen op de DB2 Connect-server en CCSID's op de host of System i-server.

System i- en mainframeondersteuning voor DB2 Connect

Voordat u met behulp van DB2 Connect-producten toegang probeert te krijgen tot DB2-gegevens op System z or System i-gegevensservers, moet u controleren of de gegevensserver aan de vereisten voldoet.

DB2 Connect ondersteunt verbindingen met de volgende mainframe- en System i-servers:

Tabel 13. Ondersteunde mainframe- en IBM i-gegevensservers

Versie	Aanbevolen onderhoudsniveaus
DB2 for z/OS Versie 8, Versie 9 en Versie 10	Zie de website voor IBM z/OS Consolidated Service Test en de RSU (. http://www.ibm.com/servers/eserver/zseries/zos/servicetst/). Installeer in het algemeen de meest recente Recommended Service Upgrade (RSU) om mogelijke problemen te vermijden die worden veroorzaakt door softwarefouten die IBM heeft gecorrigeerd.
DB2 for i (voorheen DB2 Universal Database for i5/OS genoemd) V5R4	II13348 (Informatie-APAR) PTF's: MF53402 en MF53403 Zie de website voor System i Preventative Service Planning (. http://www.ibm.com/servers/eserver/zseries/zos/servicetst/).
DB2 for i V6R1	PTF's: SI30564, SI30588, SI30611, SI30620, SI30621, SI30622, SI30825, SI30827, SI30920, SI30921, SI31019, SI31101, SI31125, SI31238 en SI31480. Zie de website voor System i Preventative Service Planning (. http://www-912.ibm.com/s_dir/sline003.NSF/GroupPTFs?OpenView&view=GroupPTFs)
DB2 for i V7R1	PTF's: SI43890, SI43864, SI43863, SI43817, SI43807, SI43806, SI43805, SI43804, SI43803, SI43802, SI43801, SI43768, SI43757, SI43721, SI43658, SI43651, SI43577, SI43550, SI43544, SI43539, SI43532, SI43476, SI43466, SI43446, SI43386, SI43373, SI43111, SI43017, SI43016, SI42986, SI42954, SI42947, SI42928, SI42927, SI42906, SI42872, SI42783, SI42775, SI42769, SI42768, SI42745, SI42716, SI42700, SI42504, and SI42492. Zie de website voor System i Preventative Service Planning (. http://www-912.ibm.com/s_dir/sline003.NSF/GroupPTFs?OpenView&view=GroupPTFs). Belangrijk: Gebruik DB2 Connect V9.7 Fixpack 4 of hoger voor verbindingen met DB2 for i V7R1.
DB2 Server for VM and VSE Versie 7 en hoger	Zie de website voor DB2 Server for VSE & VM (http://www.ibm.com/software/data/db2/vse-vm/).

Werking van Administration Server

DB2 Administration Server (DAS) reageert op opdrachten vanuit DB2 Administration Tools. Met DB2 Administration Tools kunt u bijvoorbeeld configuratieparameters voor het databasebeheer op servers starten, stoppen en instellen. Administration Server wordt gebruikt om gebruikers te helpen bij het catalogiseren van databases op een client. DAS is beschikbaar op alle ondersteunde Linux-, Windows- en UNIX-systemen en tevens op System z-systemen (alleen z/OS).

Administration Server moet geïnstalleerd zijn op alle servers die u wilt zoeken en beheren. Administration Server wordt automatisch voor u gemaakt en gestart. Het installatieprogramma maakt Administration Server op een computer waarop een subsysteem aanwezig is en start Administration Server automatisch als de computer wordt opgestart. Het DAS-subsysteem is standaard DB2AS. Dit is het standaardgebruikers-ID dat wordt gemaakt met de wizard DB2 Setup.

Belangrijk: DB2 Administration Server (DAS) is gedeprimeerd in Versie 9.7 en kan in een toekomstige release worden verwijderd. De functie DAS wordt niet ondersteund in DB2 pureScale-omgevingen. Gebruik programma's die voor beheer op afstand gebruikmaken van het Secure Shell-protocol. Meer informatie vindt u in het onderwerp "DB2 Administration Server (DAS) is gedeprimeerd" op .

Distributed Relational Database Architecture (DRDA)

Distributed Relational Database Architecture (DRDA) bestaat uit een set protocollen waarmee meerdere databasesystemen, dat zowel IBM- als niet-IBM-systemen en toepassingsprogramma's bevat, kunnen samenwerken.

Er is een verbinding mogelijk tussen elke combinatie van producten voor het beheer van relationele databases die gebruikmaken van DRDA om een gedistribueerd relationeel databasebeheersysteem (RDBMS) te vormen. DRDA coördineert de communicatie tussen systemen door te definiëren wat er moet worden uitgewisseld en hoe deze uitwisseling moet plaatsvinden.

Werkeenheid

Een *werkeenheid* (UOW) is één logische bewerking. Deze bestaat uit een reeks SQL-instructies waarin alle bewerkingen correct zijn uitgevoerd of waarin de reeks in zijn geheel als niet correct wordt beschouwd.

Gedistribueerde werkeenheid

Bij een *gedistribueerde werkeenheid* (DUOW), ook wel de functie voor updates op meerdere locaties genoemd, zijn meerdere databaseservers binnen een werkeenheid betrokken. Een DUOW heeft de volgende kenmerken:

- Meer dan een databasebeheerserver wordt bijgewerkt per werkeenheid.
- Het werk wordt gedistribueerd en de COMMIT wordt gestart door de toepassing.
- Er kunnen meerdere opdrachten per werkeenheid worden uitgevoerd.
- Er is één databasebeheerserver bij elke opdracht betrokken.
- Een COMMIT wordt uitgevoerd op meerdere databaseservers.

DRDA en gegevenstoegang

DRDA definieert weliswaar de communicatieprotocollen voor databases, maar niet de programmeringsinterfaces of API's die moeten worden gebruikt door toepassingsprogrammeurs.

In het algemeen kan een toepassingsprogramma met behulp van DRDA alle aanvragen die kunnen worden uitgevoerd door een DRDA-doelserver doorgeven. Alle op dit moment beschikbare DRDA-servers kunnen SQL-opdrachten uitvoeren die door een toepassingsprogramma zijn doorgezonden via DB2 Connect.

IBM biedt hulpprogramma's waarmee toepassingsprogrammeurs SQL-aanvragen voor Windows-, UNIX- en Linux-platforms kunnen genereren. Deze tools maken deel uit van de DB2-client. Het DB2-databasebeheer ondersteunt verschillende programmeerinterfaces: ADO.NET, JDBC, SQLJ, PHP, Perl DBI, ingesloten SQL-instructies, DB2 Call Level Interface (DB2 Call Level Interface) en OLE DB. Deze API's kunnen door programmeurs worden gebruikt om toepassingen in verschillende programmeertalen te ontwikkelen.

DB2 Connect en DRDA

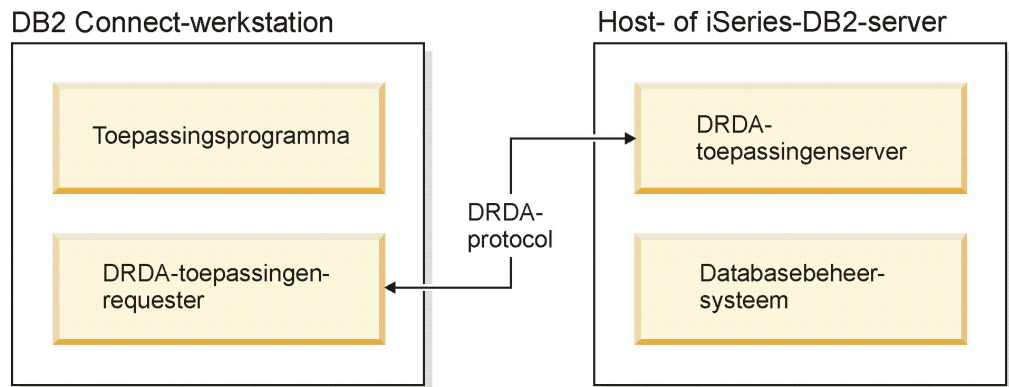
DB2 Connect past de DRDA-architectuur toe om de kosten en complexiteit te verminderen bij toegang tot gegevens die zijn opgeslagen in IBM DB2 for IBM i, DB2 voor IBM Power Systems, DB2 for z/OS, DB2 Server for VM and VSE en andere voor DRDA geschikte databaseservers. Door de DRDA-architectuur volledig te benutten, biedt DB2 Connect een goed functionerende en voordelige oplossing die voldoet aan de door de gebruikers gestelde eisen op het gebied van systeembeheer.

Binnen de terminologie van DRDA is een *toepassingenrequester* de code waarmee het toepassingsdeel van een gedistribueerde verbinding wordt afgehandeld. De toepassingenrequester is de toepassing die gegevens opvraagt. DB2 Connect fungeert als toepassingenrequester ten behoeve van toepassingen, die zich op hetzelfde werkstation als DB2 Connect kunnen bevinden of op een afzonderlijke client op afstand van DB2 Connect.

Een *toepassingenserver* is het programma waarmee het databasedeel van de verbinding wordt afgehandeld.

DRDA ondersteunt ook het gebruik van meerdere verbindinglagen tussen een toepassingenrequester en een server. In een dergelijke topologie is de server waarmee een toepassingenrequester verbinding maakt, een toepassingenserver, maar alle andere servers op lagere niveaus worden databaseservers (DS) genoemd omdat deze niet rechtstreeks gegevens uitwisselen met de toepassingenrequester. Om te benadrukken dat de functie ervan noch die is van het systeem dat een databaseopdracht genereert, noch die van het systeem dat de databasefunctie uitvoert, wordt elke toepassingenserver of databaseserver tussen een toepassingenrequester en de uiteindelijke databaseserver een intermediaire ofwel tussenliggende server genoemd. Het gebruik van databaseservers en intermediaire servers wordt door DB2 Connect ondersteund.

Figuur 6 op pagina 102 toont de stroom van gegevens tussen het DB2 Connect-werkstation en de IBM-mainframeserver in een situatie met uitsluitend lokale clients.



Figuur 6. Gegevensstroom tussen een DB2 Connect-server en een IBM-mainframeserver

DRDA gebruikt de volgende architecturen voor de verbindingen tussen databasebeheersystemen (DBMS'en) van DRDA-servers en IBM Data Server-clients:

- CDRA (Character Data Representation Architecture)
- DDM (Distributed Data Management)
- Formatted Data Object Content Architecture (FD:OCA)
- Transmission Control Protocol/Internet Protocol (TCP/IP).

Deze architecturen worden als bouwsteen gebruikt. De gegevensstromen die via het netwerk worden overgebracht, worden opgegeven door middel van de DRDA-architectuur. Hierbij wordt een gegevensstroomprotocol gedocumenteerd dat de toegang tot gedistribueerde relationele databases ondersteunt.

Aanvragen worden naar de juiste bestemming doorgestuurd door middel van directory's. Deze bevatten verschillende typen communicatiegegevens en de naam van de DRDA-serverdatabase waartoe toegang wordt verkregen.

Werkeenheid op afstand

Een gebruiker of toepassingsprogramma kan een *werkeenheid op afstand* gebruiken om gegevens te lezen of bij te werken op één locatie per werkeenheid. Binnen een werkeenheid wordt de toegang tot één database ondersteund. Een toepassingsprogramma kan weliswaar verschillende databases op afstand bijwerken, maar heeft binnen een werkeenheid slechts toegang tot één database.

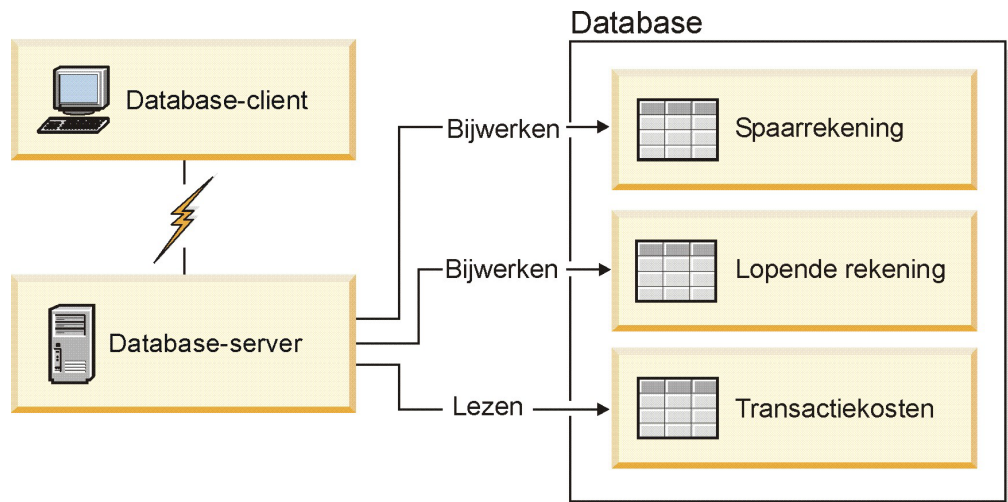
Een werkeenheid op afstand (UOW) heeft de volgende kenmerken:

- Per werkeenheid worden meerdere aanvragen (SQL-instructies) ondersteund.
- Per werkeenheid worden meerdere cursors ondersteund.
- Per werkeenheid (UOW) kan slechts één database worden bijgewerkt.
- Het toepassingsprogramma legt de wijzigingen van een werkeenheid vast (COMMIT) of maakt deze ongedaan (ROLLBACK). In sommige omstandigheden waar sprake is van een fout, kan de databaseserver of DB2 Connect een ROLLBACK uitvoeren op de werkeenheid.

Figuur 7 op pagina 103 toont bijvoorbeeld een databaseclient met een overboekings-toepassing waarmee toegang wordt verkregen tot een database met tabellen voor lopende rekeningen en spaarrekeningen en een schema voor transactiekosten. De volgende bewerkingen worden door de toepassing uitgevoerd:

- Het overboekingsbedrag van de gebruikersinterface wordt geaccepteerd.

- Het bedrag wordt afgetrokken van de spaarrekening en het nieuwe saldo wordt berekend.
- Het kostenschema wordt gelezen om de transactiekosten voor een spaarrekening met het berekende saldo te bepalen.
- De transactiekosten worden afgetrokken van de spaarrekening.
- Het overboekingsbedrag wordt opgeteld bij de lopende rekening.
- De transactie (werkenheid) wordt vastgelegd met een COMMIT.



Figuur 7. Eén database gebruiken bij een transactie

Als u een dergelijke toepassing wilt instellen, voert u de volgende handelingen uit:

1. Maak de tabellen voor de spaarrekening, lopende rekening en het transactiekostenschema in één database.
2. Als de databaseserver fysiek op afstand staat, configureert u de databaseserver met het juiste communicatieprotocol.
3. Als de databaseserver fysiek op afstand staat, voegt u het knooppunt en de database aan de catalogus toe om de database op de databaseserver te identificeren.
4. Precompileer de toepassing als verbinding van type 1. Hiervoor geeft u `CONNECT(1)` op bij de opdracht **PREP**.

Gedistribueerde opdrachten

Een *gedistribueerde opdracht* is een gedistribueerde databasefunctie waarmee toepassingen en gebruikers SQL-instructies kunnen opgeven waarin naar twee of meer DBMS'en of databases wordt verwezen in één instructie. Een voorbeeld hiervan is een join tussen tabellen in twee verschillende DB2 for z/OS-subsystemen. DB2 Connect biedt ondersteuning van gedistribueerde opdrachten voor verschillende databases en DBMS'en.

Zo kunt u een UNION-bewerking uitvoeren op een DB2-tabel en een Oracle-view. Ondersteunde DBMS's zijn onder meer programma's uit de DB2-productgroep (zoals DB2 Database voor Linux, UNIX en Windows, DB2 for z/OS en DB2 for i) en Oracle. Ondersteuning voor producten van meerdere leveranciers is beschikbaar bij gebruik van DB2 Connect in combinatie met InfoSphere Federation Server.

Gedistribueerde opdrachten maken de locatie van databaseobjecten *transparent*. Als gegevens in tabellen en views worden verplaatst, kunnen verwijzingen naar deze

gegevens (*roepnamen*) worden bijgewerkt zonder wijzigingen aan te brengen in de toepassingen waarin de gegevens worden gebruikt. Gedistribueerde opdrachten bieden ook *compensatie* voor DBMS'en die het DB2 SQL-dialect niet volledig ondersteunen of bepaalde optimaliseringsmogelijkheden niet ondersteunen. Bewerkingen die met deze DBMS'en niet kunnen worden uitgevoerd (zoals recursieve SQL-instructies), worden uitgevoerd met DB2 Connect.

Gedistribueerde opdrachten werken *semi-autonoom*. U kunt bijvoorbeeld DB2-query's met verwijzingen naar Oracle-objecten opgeven terwijl met Oracle-toepassingen bewerkingen op dezelfde server worden uitgevoerd. Met gedistribueerde opdrachten wordt de toegang tot Oracle of andere DBMS-objecten niet geblokkeerd of beperkt (met uitzondering van de gebruikelijke integriteits- en vergrendelingsbeperkingen).

De implementatie van gedistribueerde opdrachten bestaat uit een subsysteem van DB2 Connect, een database die als federatieve database fungeert en een of meer gegevensbronnen op afstand. De *federatieve database* bevat catalogusitems die de gegevensbronnen en de bijbehorende kenmerken aangeven. Een *gegevensbron* bestaat uit een DBMS en gegevens. Een verbinding tussen een toepassing en de federatieve database wordt op dezelfde manier tot stand gebracht als bij andere DB2-databases. De federatieve DB2 Connect-database is niet bedoeld voor het beheer van gebruikersgegevens. De federatieve database dient uitsluitend als opslaglocatie van gegevens over gegevensbronnen.

Als u een federatief systeem hebt opgezet, kunt u toegang tot de gegevens in de gegevensbronnen krijgen alsof deze gegevens in één grote database zijn opgeslagen. Gebruikers en toepassingen verzenden query's naar één federatieve database, waarmee vervolgens gegevens uit DB2- en Oracle-systemen worden opgehaald. In de query's worden roepnamen opgegeven, die verwijzingen vormen naar de tabellen en views in de gegevensbronnen. Voor eindgebruikers is een roepnaam ongeveer hetzelfde als een alias.

De performance van gedistribueerde opdrachten wordt door diverse factoren beïnvloed. De belangrijkste factor hierbij is ervoor te zorgen dat in de globale catalogus van de federatieve database altijd nauwkeurige en bijgewerkte gegevens over gegevensbronnen en de bijbehorende objecten zijn opgeslagen. Deze gegevens worden gebruikt door de DB2-optimizer en kunnen van invloed zijn op besluiten om evaluatiebewerkingen door te schuiven naar gegevensbronnen.

Databasedirectory's bijwerken

Voordat u deze directory's bijwerkt, moet de communicatie op de IBM-mainframedatabaseserver en werkstations worden geconfigureerd.

DB2 Connect maakt gebruik van de volgende directory's om gegevens over databaseverbindingen te beheren:

- De *directory van de systeemdatabse*, die de naam, het knooppunt en informatie over verificatie bevat voor elke database waartoe DB2 Connect toegang heeft.
- De *knooppuntdirectory*, die netwerkadressen en communicatieprotocollen bevat voor elke IBM-mainframedatabaseserver waartoe DB2 Connect toegang heeft.
- De *DCS-directory (Database Connection Services)*, die specifieke informatie bevat over databases van de IBM-mainframedatabaseserver.

Databasedirectory's kunnen worden bijgewerkt door uw databases, knooppunten of DCS-directory te catalogiseren.

Ga als volgt te werk als u databasedirectory's wilt bijwerken:

1. Verzamel databasedirectorygegevens met het werkblad voor aanpassing van directory's. Raadpleeg "Werkblad voor aanpassing van directory's" op pagina 111.
2. Werk de directory's bij met informatie over over databaseservers op afstand door uw databases, knooppunten of directory DCS te catalogiseren. Zie "Verbindingen configureren met IBM-mainframe databaseservers" op pagina 85 voor details over het catalogiseren van databases, knooppunten of directory DCS.

Waarden voor systeemdatabasedirectory

Er bestaat een systeemdatabasedirectory voor elk subsysteem van de databasebeheerder en bevat een item voor elke database die voor dit subsysteem is gecatalogiseerd. In DB2 Connect-producten bevat de systeemdatabasedirectory informatie over de naam, alias, knooppuntnaam en het verificatietype van elke database.

U kunt de volgende gegevens opgeven in de systeemdatabasedirectory:

Databasenaam

De waarde die u in de tabel met directoryparameters van DCS hebt opgegeven.

Databasealias

Een alias voor de IBM-mainframedatabaseserver. Deze naam wordt gebruikt door elk toepassingsprogramma dat toegang heeft tot de database. Standaard wordt de waarde gebruikt die u voor de databasenaam hebt opgegeven.

Notatie: 1–8 enkelbyte alfanumerieke tekens, inclusief het hekje (#), het apenstaartje (@), het dollarteken (\$) en het liggende streepje (_). De naam mag niet beginnen met een liggend streepje of een cijfer.

Knooppuntnaam

De waarde die u in de tabel met parameters van de knooppuntdirectory hebt opgegeven.

Verificatie

Geeft aan waar de geldigheidscontrole van de gebruikersnaam en het wachtwoord wordt uitgevoerd voor verbindingen die afkomstig zijn van de DB2 Connect-server. Geldige opties zijn: SERVER, SERVER_ENCRYPT, CLIENT, KERBEROS, SERVER_ENCRYPT_AES en DATA_ENCRYPT. Er is geen ondersteuning voor het verificatietype GSSPLUGIN in de systeemdatabasedirectory.

Waarden voor knooppuntdirectory

U kunt de volgende informatie opgeven in de knooppuntdirectory: knooppuntnaam; protocol; beveiligingstype; TCP/IP-hostnaam of -IP-adres; TCP/IP-servicenaam of -poortnummer.

Knooppuntnaam

Een roepnaam voor de IBM-mainframedatabaseserver waarop de database op afstand zich bevindt. Deze naam wordt door de gebruiker gedefinieerd. Gebruik dezelfde knooppuntnaam in de tabellen Node Directory Parameters en System Database Directory Parameters.

Notatie: 1–8 enkelbyte alfanumerieke tekens, inclusief het hekje (#), het apenstaartje (@), het dollarteken (\$) en het liggende streepje (_). De naam mag niet beginnen met een liggend streepje of een cijfer.

Protocol

Moet TCP/IP zijn.

Beveiligingstype

Het type beveiligingscontrole dat wordt uitgevoerd. Voor TCP/IP-knooppunten is SECURITY SOCKS een optie die aangeeft dat het knooppunt is ingeschakeld voor SOCKS. In dat geval zijn de omgevingsvariabelen **SOCKS_NS** en **SOCKS_SERVER** verplicht en moeten deze zodanig worden ingesteld dat SOCKS kan worden ingeschakeld.

Niet-lokale TCP/IP-hostnaam of IP-adres

Wanneer een TCP/IP-knooppunt wordt gedefinieerd, is dit de niet-lokale TCP/IP-hostnaam of het niet-lokale TCP/IP-adres. Wanneer een hostnaam wordt opgegeven, moet deze op het DB2 Connect-werkstation door de zoekbewerking van de domeinnaamserver (DNS) of door een waarde in het lokale TCP/IP-hostbestand worden vastgesteld.

Voor niet-lokale hosts van DB2 for z/OS wordt de hostnaam afgebeeld in het bericht DSNL004I (DOMAIN=hostnaam) als DDF (Distributed Data Facility) wordt gestart. U kunt ook de opdracht **-DISPlay DDF** gebruiken.

Bij toegang tot een z/OS-groep voor gemeenschappelijke gegevens moet de domeinnaam overeenkomen met het dynamische VIPA-adres van de DB2-groep. Dit is het adres van het minst belaste DB2-systeem. Voor de toegang tot een specifiek DB2-systeem moet u het dynamische VIPA-adres van het betreffende systeem gebruiken en sysplex-routering uitschakelen. Elk DSNL004I-bericht geeft de voor het systeem specifieke domeinnaam aan.

TCP/IP-servicenaam of poortnummer

Wanneer een TCP/IP-knooppunt wordt gedefinieerd, is dit de niet-lokale TCP/IP-servicenaam of het poortnummer. De instelling op TCP/IP moet op de niet-lokale host plaatsvinden. Poortnummer 446 is geregistreerd als standaardpoortnummer voor DRDA.

Bij niet-lokale hosts van DB2 for z/OS wordt het poortnummer als PORT gedefinieerd in de BSDS (Boot Strap Data Set) en wordt ook vermeld in het bericht DSNL004I (TCPPORT=poortnummer) als DDF (Distributed Data Facility) wordt gestart. U kunt ook de opdracht **-DISPlay DDF** gebruiken.

Bij toegang tot een z/OS-groep voor gemeenschappelijke gegevens moet de domeinnaam overeenkomen met het dynamische VIPA-adres van de DB2-groep. Dit is het adres van het minst belaste DB2-systeem. Voor de toegang tot een specifiek DB2-systeem moet u het dynamische VIPA-adres van het betreffende systeem gebruiken en sysplex-routering uitschakelen. Elk DSNL004I-bericht geeft de voor het systeem specifieke domeinnaam aan.

Opmerking: Een tweede poort voor het opnieuw synchroniseren van een COMMIT in twee fasen via TCP/IP-verbindingen kan worden toegewezen door de server. De BSDS voor DB2 for z/OS wijst bijvoorbeeld een poortnummer (RESPORT) toe voor het opnieuw synchroniseren van uitsluitend inkomende verbindingen aan DB2 for z/OS. Hiervoor hoeft geen servicenaam te worden gedefinieerd.

Waarden voor DCS-directory

U kunt de volgende gegevens opgeven in de DCS-directory:

Databasenaam

Een door de gebruiker gedefinieerde roepnaam voor de

IBM-mainframedatabaseserver. Gebruik dezelfde databasenaam in de tabellen DCS Directory Parameters en System Database Directory Parameters.

Notatie: 1–8 enkelbyte alfanumerieke tekens, inclusief het hekje (#), het apenstaartje (@), het dollarteken (\$) en het liggende streepje (_). De naam mag niet beginnen met een liggend streepje of een cijfer.

Naam van de doeldatabase

De database op de IBM-mainframedatabaseserver is als volgt:

System z

Een DB2 for z/OS-substelsysteem dat is aangeduid met een LOCATION NAME of een van de LOCATION-aliassen die op de z/OS-server zijn gedefinieerd.

U kunt de LOCATION NAME bepalen door u aan te melden bij TSO en de volgende SQL-query uit te voeren met een van de beschikbare queryprogramma's:

```
select current server from sysibm.sysdummy1
```

De LOCATION NAME's worden ook gedefinieerd in de BSDS (Boot Strap Data Set) en worden tevens vermeld in het bericht DSNL004I (LOCATION=locatie) als DDF (Distributed Data Facility) wordt gestart. U kunt ook de opdracht **-DISPlay DDF** gebruiken.

Bij toegang tot een z/OS-groep voor gemeenschappelijke gegevens moet de domeinnaam overeenkomen met het dynamische VIPA-adres van de DB2-groep. Dit is het adres van het minst belaste DB2-systeem. Voor de toegang tot een specifiek DB2-systeem moet u het dynamische VIPA-adres van het betreffende systeem gebruiken en sysplex-routering uitschakelen. Elk DSNL004I-bericht geeft de voor het systeem specifieke domeinnaam aan.

VSE of VM

De databasenaam (DBNAME).

IBM Power Systems

De relationele databasenaam (RDBNAME).

Overige

De databasealias in de databasedirectory voor Windows-, Linux- en UNIX-systemen.

Parameterreeks

Als u de standaardwaarden wilt wijzigen, moet u enkele of alle parameters in de onderstaande volgorde opgeven.

toewijzingsbestand

De naam van een SQLCODE-toewijzingsbestand dat de standaard SQLCODE-toewijzing uitschakelt. Geef **NOMAP** op om de SQLCODE-toewijzing uit te schakelen.

Opmerking: Bij het verwerken van een queryopdracht retourneert de DRDA-server gegevens in de vorm van een set rijen die de resultaatset voorstellen. Bij elke rij wordt ook een SQLCA teruggezonden, die meestal een nul of positieve sqlcode (zoals +12 of +802) bevat. Als u een aangepast toewijzingsbestand gebruikt op een DB2 Connect-server, worden dergelijke positieve sqlcodes niet

toegewezen als ze voorkomen in het aangepaste toewijzingsbestand en aangepaste toewijzingen hebben (ze zijn bijvoorbeeld toegewezen aan een andere sqlcode of hebben aangepaste tokentoewijzingen).

Het is belangrijk om het volgende te benadrukken:

1. Positieve sqlcodes stellen waarschuwingen voor, in tegenstelling tot negatieve sqlcodes die fouten aangeven. Alle negatieve sqlcodes worden altijd onder alle omstandigheden toegewezen, ongeacht welk toewijzingsbestand wordt gebruikt. Alle positieve sqlcodes die zijn opgenomen in het aangepaste toewijzingsbestand en ongewijzigd aan zichzelf zijn toegewezen, worden ook altijd toegewezen. De positieve sqlcodes die niet voorkomen in het aangepaste toewijzingsbestand op de DB2 Connect-server worden ook altijd toegewezen.
2. Of u nu het standaard toewijzingsbestand gebruikt of direct een verbinding met de hostdatabase tot stand brengt, de sqlcode-toewijzing wordt altijd uitgevoerd voor alle sqlcodes.

,D Dit is de tweede positionele parameter. Als deze wordt opgegeven verbreekt de toepassing de verbinding met de IBM-mainframedatabaseserver wanneer een van de volgende SQLCODES wordt teruggezonden:

```
SQL30000N  
SQL30040N  
SQL30050N  
SQL30051N  
SQL30053N  
SQL30060N  
SQL30070N  
SQL30071N  
SQL30072N  
SQL30073N  
SQL30074N  
SQL30090N
```

Als de D-parameter **,D** niet is opgegeven, wordt de verbinding uitsluitend verbroken als de volgende SQLCODE's worden teruggezonden:

```
SQL30020N  
SQL30021N  
SQL30041N  
SQL30061N  
SQL30081N
```

Zie het *Message Reference* voor een beschrijving van deze codes.

Opmerking: Als door een fout de verbinding met DB2 Connect wordt verbroken, wordt automatisch een ROLLBACK uitgevoerd.

„INTERRUPT_ENABLED

Dit is de derde positionele parameter. **INTERRUPT_ENABLED** is alleen van toepassing als de eindserver geen interrupts

ondersteunt. Als een server de DRDA-interruptstroom ondersteunt, geeft DB2 Connect de interruptopdracht gewoon door aan de server.

Als de parameter **INTERRUPT_ENABLED** in de DCS-directory op het DB2 Connect-werkstation is geconfigureerd, en er wordt een interrupt opgegeven door de clienttoepassing terwijl er nog een verbinding is met de IBM-mainframedatabaseserver, wordt de interrupt door DB2 Connect uitgevoerd door de verbinding te verbreken en een ROLLBACK uit te voeren op de werkeenheid. Dit soort interrupt wordt ondersteund op AIX en Windows.

De toepassing ontvangt een SQL-code (-30081) die aangeeft dat de verbinding met de server is beëindigd. De toepassing moet in dat geval een nieuwe verbinding met de IBM-mainframedatabaseserver tot stand brengen, zodat aanvullende databaseopdrachten kunnen worden verwerkt. Op andere platforms dan AIX V5.2 en hoger en Windows wordt de optie voor het automatisch verbreken van de verbinding niet ondersteund door DB2 Connect als een daarvan gebruikmakende toepassing een interruptopdracht ontvangt.

Opmerking: Voor TCP/IP-verbindingen werkt deze ondersteuning op alle platforms. De client kan de socket uitschakelen, maar afhankelijk van de serverimplementatie kan de ontvangstkwaliteit verschillen. DB2 for z/OS maakt gebruik van asynchrone socketopdrachten. Hierdoor kan het verloren gaan van de verbinding worden vastgesteld en een ROLLBACK worden uitgevoerd op alle langlopende SQL-instructies in uitvoering.

////SYSPLEX

Deze zesde positionele parameter kan worden gebruikt om de ondersteuning van DB2 Connect voor de parameter SYSPLEX in te schakelen voor een bepaalde database.

////LOCALDATE="waarde"

Deze zevende positionele parameter wordt gebruikt voor het inschakelen van ondersteuning voor de datumnotatie van DB2 Connect. Dit wordt als volgt uitgevoerd met een datumselectie voor de *waarde*:

Stel dat u de volgende CLP-instructies (Opdrachtregelinterface) opgeeft:

```
catalog TCPIP node nynode remote myhost server myport
catalog dcs database nydb1 as new_york
catalog database nydb1 as newyork1 at node nynode
authentication server
```

De databasealias newyork1 moet worden gebruikt om toegang te krijgen tot een hostdatabase zonder datumomzetting, omdat geen datumselectie is opgegeven.

Met de nieuwe ondersteuning voor datumnotatie kunt u nu echter de volgende CLP-opdrachten gebruiken. Let er daarbij wel op dat de waarde **LOCALDATE** tussen twee paar dubbele aanhalingstekens moet worden gezet, omdat de

Opdrachtregelinterface wordt gebruikt en de parameterreeks zelf wordt opgegeven met dubbele aanhalingstekens. Het teken "\" (schuine streep naar links) wordt gebruikt om te voorkomen dat de dubbele aanhalingstekens uit de specificatie LOCALDATE worden verwijderd.

```
catalog dcs database nydb2 as new_york
  parms "\",,,,,,LOCALDATE=\"\\\"YYYYMMDD\\\"\\\"
catalog database nydb2 as newyork2 at node nynode
  authentication server
```

De databasealias newyork2 geeft toegang tot dezelfde database, maar heeft bovendien een datumselectie. Dit voorbeeld illustreert dat het selectiemasker voor de datumnotatie wordt opgegeven met het sleutelwoord **LOCALDATE**. Dit is de parameter op de zevende positie in het veld **PARMS** van een DCS-directory.

De datumselectie is alleen geldig als aan ALLE volgende voorwaarden is voldaan:

1. Er mag maximaal één reeks J's, M's en D's zijn, waarbij J staat voor het jaar, M voor de maand en D voor de dag.
2. Het maximumaantal J's in een reeks is 4.
3. Het maximumaantal M's in een reeks is 2.
4. Het maximumaantal D's in een reeks is 2.

De volgende datummaskers zijn bijvoorbeeld geldig:

```
"JJjMmDd" - De tekens J, M en D zijn niet hoofdlettergevoelig.
"MM+DD+JJJJ" - De reeks mag langer zijn dan 10 tekens
               en andere tekens bevatten dan J, M en D.
"abcJJ+MM" - Er hoeven geen D's voor te komen in de reeks.
```

De volgende datummaskers zijn bijvoorbeeld niet geldig:

```
"JJJJjMMDD" - Deze reeks is ongeldig omdat de reeks
               5 J's bevat.
"JJJJMDDM" - Deze reeks is ongeldig omdat de reeks
               twee reeksen met een M bevat.
```

Als de datumnotatie ongeldig is, wordt er geen foutbericht afgebeeld. De selectie wordt dan genegeerd. Zelfs een geldige datumselectie wordt niet altijd gebruikt. De omzetting van een datumnotatie die is gebaseerd op een geldige datumselectie, wordt alleen uitgevoerd als aan ALLE onderstaande voorwaarden is voldaan:

1. Er is geen SQL-fout.
2. De uitvoer is een datumwaarde in ISO-notatie (ISO en JIS).
3. Het veld van de uitvoergegevens is ten minste 10 bytes lang. Dit is de minimumlengte van een uitvoergegevensveld voor het opslaan van een datumwaarde. Dit geldt zelfs als er GEEN omzetting van de datumnotatie plaatsvindt. Deze voorwaarde geldt ook als de datumselectie kleiner is dan 10 bytes.

- Er is een geldige datumselectie opgegeven in de DCS-directory en deze selectie past in het veld voor de uitvoergegevens.

,,,,,,BIDI=<ccsid>

Deze negende positionele parameter wordt gebruikt om een bidirectionele (BiDi) CCSID op te geven die wordt gebruikt om de standaardwaarde voor BiDi CCSID van de serverdatabase te vervangen. Bijvoorbeeld:

",,,,,,,BIDI=xyz"

waarbij *xyz* staat voor de vervangende CCSID-waarde.

Werkblad voor aanpassing van directory's

Het werkblad voor aanpassing van directory's geeft aan welke gegevens u moet verzamelen. Wellicht vindt u het handig om een kopie te maken van het werkblad en daarop uw systeemwaarden te noteren.

Parameters voor de knooppuntdirectory

Tabel 14. Parameters voor de knooppuntdirectory

Parameter	Voorbeeld	Uw waarde
Knooppuntnaam	DB2NODE	
Naam van host op afstand (TCP/IP-knooppunt)	ZOSHOST	
Server (TCP/IP-functienaam of -poortnummer)	db2inst1c (of 446)	

Opmerking:

- Het standaard TCP/IP-poortnummer voor DRDA is 446.
- Geef alleen SECURITY op voor een TCP/IP-knooppunt als u weet dat de IBM-mainframedatabaseserver **SECURITY SOCKS** ondersteunt.

Parameters voor de DCS-directory

Tabel 15. Parameters voor de DCS-directory

Parameter	Voorbeeld	Uw waarde
Databasenaam	DB2DB	
Naam van de doeldatabase	NEW_YORK3	
Toepassingenrequester		
Parameterreeks	",,,,,LOCALDATE=\\"JJMMDD\\"\""	

Parameters voor de directory van de systeemdatabse

Tabel 16. Parameters voor de directory van de systeemdatabse

Parameter	Voorbeeld	Uw waarde
Databasenaam	DB2DB	
Databasealias	NYC3	
Knooppuntnaam	DB2NODE	
Verificatie	SERVER	

Meerdere gegevens definiëren voor dezelfde database

U moet voor elke database minstens één gegeven opgeven in elk van de drie directory's (knooppuntdirectory, DCS-directory en systeemdatabasedirectory). Het is mogelijk dat u in bepaalde gevallen meer dan een item voor de database wilt definiëren.

Zo wilt u misschien de SQLCODE-toewijzing uitschakelen voor toepassingen die zijn overgedragen van de IBM-mainframedatabaseserver, maar de standaardtoewijzing accepteren voor toepassingen die voor de client-serveromgeving zijn ontwikkeld. Dit kan als volgt:

- Definieer een item in de knooppuntdirectory.
- Definieer twee items in de DCS-directory met verschillende databasenames. Geef voor één item **NOMAP** op in de parameterreeks.
- Definieer twee items in de systeemdatabasedirectory met verschillende databasealiassen en de twee databasenames die u in de DCS-directory hebt opgegeven.

Beide aliassen worden gebruikt voor toegang tot dezelfde database: één met SQL-toewijzing en één zonder.

BiDi-gegevens verwerken

De volgende informatie heeft alleen betrekking op z/OS-servers. Deze functie mag niet worden geactiveerd voor een IBM DB2 for IBM i-server wanneer BiDi-ondersteuning al volledig aanwezig is.

De volgende kenmerken van BiDi zijn vereist voor de juiste verwerking van BiDi-gegevens op verschillende platforms:

- Vorm van de cijfers (ARABIC versus HINDI)
- Oriëntatie (RIGHT-TO-LEFT versus LEFT-TO-RIGHT)
- Vormgeving (SHAPED versus UNSHAPED)
- Tekenspiegeling (YES of NO)
- Teksttype (LOGICAL versus VISUAL)

Omdat de standaardwaarden op verschillende platforms van elkaar verschillen, kunnen zich problemen voordoen bij het verzenden van DB2-gegevens van het ene naar het andere platform. Windows-platforms maken bijvoorbeeld gebruik van LOGICAL UNSHAPED-gegevens terwijl de indeling van gegevens op z/OS meestal SHAPED VISUAL is. Daarom worden gegevens onjuist afgebeeld als deze zonder ondersteuning voor BiDi-kenmerken worden verzonden van DB2 for z/OS naar DB2 Connect op Windows.

Wanneer er gegevens worden uitgewisseld tussen DB2 Connect en een database op een server, wordt de conversie van de ontvangen gegevens doorgaans uitgevoerd door de ontvanger.

Hetzelfde zou normaliter van toepassing zijn op de BiDi-indelingsconversie die naast de gebruikelijke conversie van de codetabel wordt uitgevoerd.

Er bestaat op dit moment echter geen DB2-databaseproduct voor de host dat BiDi-specifieke CCSID's of BiDi-indelingsconversie ondersteunt. Daarom is in DB2 Connect een optionele mogelijkheid opgenomen om BiDi-indelingsconversie uit te voeren op gegevens die op het punt staan te worden verzonden naar de serverdatabase, naast de conversie van gegevens die van de serverdatabase worden ontvangen.

De BiDi CCSID-waarde van de serverdatabase moet worden vervangen om DB2 Connect in staat te stellen een BiDi-indelingsconversie uit te voeren op uitgaande gegevens naar de serverdatabase. Hiervoor wordt de parameter **BIDI** gebruikt in het veld **PARMS** van de sectie voor de serverdatabase van de DCS-databasedirectory.

Het gebruik van dit kenmerk kan het beste worden geïllustreerd aan de hand van een voorbeeld.

Stel dat u een Hebreeuwse IBM Data Server-client hebt die CCSID 62213 uitvoert (BiDi-reekstype 5) en dat u toegang wilt verkrijgen tot een DB2-hostdatabase waarop CCSID 424 wordt uitgevoerd (BiDi-reekstype 4). U weet echter dat in plaats daarvan de gegevens in de DB2-database zijn gebaseerd op CCSID 62245 (BiDi-reekstype 10).

Er doen zich in deze situatie twee problemen voor. In de eerste plaats kent de DB2-hostdatabase het verschil niet tussen de BiDi-reekstypen met CCSID's 424 en 62245. Het tweede probleem is dat de DB2-hostdatabase het IBM Data Server-client CCSID (62213) niet herkent. Deze ondersteunt alleen CCSID 62209 (BiDi-reekstype 10), dat is gebaseerd op dezelfde codetabel als CCSID 62213.

Zorg dat de gegevens die naar de DB2-hostdatabase worden gezonden BiDi-reekstype 6 als indeling hebben en dat DB2 Connect weet dat er een BiDi-indelingsconversie moet worden uitgevoerd op gegevens die worden ontvangen van de DB2-hostdatabase. Gebruik de volgende catalogisering voor de DB2-hostdatabase:

```
catalog dcs database nydb1 as TELAVIV parms ",,,,,,,,,BIDI=62245"
```

Hierdoor wordt aan DB2 Connect duidelijk gemaakt dat het CCSID van de DB2-hostdatabase moet worden gewijzigd van 424 in 62245. Deze vervanging omvat de volgende verwerking:

1. DB2 Connect brengt een verbinding tot stand met de DB2-hostdatabase met CCSID 62209 (BiDi-reekstype 10).
2. DB2 Connect voert een BiDi-indelingsconversie uit op de gegevens die op het punt staan naar de DB2-hostdatabase te worden gezonden van CCSID 62213 (BiDi-reekstype 5) naar CCSID 62209 (BiDi-reekstype 10).
3. DB2 Connect voert een BiDi-indelingsconversie uit op gegevens die worden ontvangen van de DB2-hostdatabase van CCSID 62245 (BiDi-reekstype 10) naar CCSID 62213 (BiDi-reekstype 5).

Opmerking:

1. De omgevingsvariabele of registerwaarde **DB2BIDI** moet worden ingesteld op YES om de parameter BIDI te activeren. **DB2BIDI** moet worden ingesteld op het DB2 Connect-werkstation waarop het DCS-databasedirectorygegeven in de catalogus is opgenomen. Voor toepassingen die worden uitgevoerd op een client met een DB2 Connect-server op afstand, moet de variabele **DB2BIDI** ook op de client worden ingesteld.
2. Als u DB2 Connect een indelingsconversie wilt laten uitvoeren op gegevens die worden verzonden naar de DB2-hostdatabase, moet u, ook als u de CCSID-waarde niet hoeft te vervangen, toch de parameter BiDi toevoegen in het veld PARMS van de DB2-databasedirectory. In dat geval is de CCSID-waarde die u moet verstrekken het standaard-CCSID van de DB2-hostdatabase.
3. In sommige gevallen is het gebruik van een bidirectioneel CCSID er de oorzaak van dat de SQL-query zelf zodanig wordt gewijzigd dat deze onherkenbaar is

voor de DB2-server. Probeer vooral het gebruik van IMPLICIT CONTEXTUAL en IMPLICIT RIGHT-TO-LEFT CCSID's te vermijden wanneer het mogelijk is een ander reekstype te gebruiken. CONTEXTUAL CCSID's kunnen onbetrouwbare resultaten geven wanneer de SQL-query reeksen met aanhalingstekens bevat. Vermijd het gebruik van reeksen tussen aanhalingstekens in SQL-instructies en gebruik in plaats daarvan zo mogelijk hostvariabelen.

Als een bepaald bidirectioneel CCSID voor problemen zorgt die niet kunnen worden opgelost door het opvolgen van deze adviezen, moet u de omgevingsvariabele of de registerwaarde **DB2BIDI** instellen op NO.

Parameterreeksen opgeven

Hier volgen enkele voorbeelden van DCS-parameters (elke regel een set parameters):

```
NOMAP
/u/username/sql1lib/map/dcs1new.map,D
,D
,,INTERRUPT_ENABLED
NOMAP,D,INTERRUPT_ENABLED,,,SYSPLEX,LOCALDATE="YYMMDD",,
```

U kunt ook de standaardwaarden accepteren door geen parameterreeks op te geven.

Opmerking: U moet het escapetekens van het besturingssysteem "\" (schuine streep naar links) gebruiken wanneer u op een UNIX-systeem CLP uitvoert vanaf de opdrachtregel van het besturingssysteem, want u moet twee sets van dubbele aanhalingstekens opgeven wanneer u het LOCALDATE-masker opgeeft in de parameterreeks. Bijvoorbeeld:

```
db2 catalog dcs db x as y parms "\",,,,,,LOCALDATE=\"\"JJMMDD\"\""
```

Hierdoor ontstaat het volgende directorygegeven voor DCS:

DCS-gegeven 1:

Lokale databasenaam	=	X
Naam doeldatabase	=	Y
Naam toepassingenrequester	=	
DCS-parameters	=	,,,,,,LOCALDATE="JJMMDD"
Commentaar	=	
Releaseniveau DCS-directory	=	0x0100

DB2 Connect en SQL-instructies

DB2 Connect zendt SQL-instructies die afkomstig zijn van toepassingsprogramma's door naar IBM-mainframedatabaseservers.

DB2 Connect kan bijna elke geldige SQL-instructie doorzenden, maar ook de ondersteunde DB2 API's (application programming interfaces):

- JDBC
- SQLJ
- ADO.NET
- OLE DB
- ODBC
- Perl
- PHP
- pureQuery

- Python
- Ruby
- CLI
- Ingesloten SQL-instructies.

Ondersteuning voor ingesloten SQL-instructies

Er bestaan twee typen ingesloten SQL-instructies: statische SQL en dynamische SQL. Bij statische SQL wordt de tijd die nodig is om een SQL-instructie uit te voeren tot een minimum beperkt doordat de instructie voortijdig wordt verwerkt. Dynamische SQL-instructies worden verwerkt wanneer de SQL-instructie bij de IBM-mainframedatabaseserver wordt aangeboden. Hierdoor zijn dynamische SQL-instructies flexibeler, maar kunnen ze ook langzamer zijn. De toepassingsprogrammeur beslist of er statische of dynamische SQL-instructies worden gebruikt. Beide typen worden ondersteund door DB2 Connect.

Verschillende IBM-mainframedatabaseservers implementeren SQL op verschillende manieren. DB2 Connect biedt volledige ondersteuning voor algemene IBM SQL-instructies en voor de DB2 for z/OS, DB2 Server for VM and VSE (voorheen SQL/DS) en IBM DB2 for IBM i-implementaties van SQL. IBM SQL wordt sterk aanbevolen wanneer u niet afhankelijk wilt zijn van een bepaalde database.

Updates op meerdere locaties

De functie Multisite Update, ook wel gedistribueerde werkeenheid (DUOW) en COMMIT in twee fasen genoemd, is een functie waarmee gegevens in meerdere databaseservers op afstand kunnen worden bijgewerkt door toepassingen zonder dat de gegevensintegriteit in gevaar komt. DB2-databaseproducten bieden uitgebreide ondersteuning voor updates op meerdere locaties.

Stel dat u een banktransactie wilt uitvoeren waarbij geld van de ene rekening wordt overgeboekt naar een andere rekening op een andere databaseserver. Bij deze transactie is het essentieel dat een debetbewerking op de ene rekening alleen kan worden uitgevoerd als er gelijktijdig ook een creditbewerking op de andere rekening wordt uitgevoerd. Er is sprake van een update op meerdere locaties wanneer de gegevens van deze rekeningen worden beheerd door twee verschillende databaseservers.

De ondersteuning voor updates op meerdere locaties, die aanwezig is in DB2-databaseproducten, is beschikbaar voor toepassingen die zijn ontwikkeld met standaard-SQL en voor toepassingen die gebruikmaken van TP-monitors (Transaction Processing) met de X/Open XA-interfacespecificatie. Voorbeelden van dergelijke TP-monitorproducten zijn IBM TxSeries CICS, IBM Message and Queuing Series, IBM Component Broker Series, IBM San Francisco Project en Microsoft Transaction Server (MTS), BEA Tuxedo enzovoort. De installatievereisten verschillen afhankelijk van het feit of voor updates op meerdere locaties de ingebouwde SQL-instructies of de TP-monitor wordt gebruikt.

XA-verbindingen die gebruikmaken van IBM Data Server Driver Package met een z/OS-server worden ondersteund. XA-verbindingen met een System i-server worden echter niet ondersteund. Zie voor meer informatie het onderwerp over de beperkingen van stuurprogramma's voor IBM-gegevensservers.

Beide programma's voor updates op meerdere locaties (SQL en TP-monitor) moeten worden geprecompileerd met de opties CONNECT 2 SYNCPOINT TWOPHASE. Beide programma's kunnen gebruikmaken van de SQL-instructie CONNECT om

aan te geven welke database moet worden gebruikt voor de SQL-instructies die erop volgen. Als er geen TP-monitor is waarmee aan DB2 wordt doorgegeven dat de transactie wordt gecoördineerd (zoals wordt aangegeven door DB2 bij ontvangst van de aanvraag xa_open van de TP-monitor voor het tot stand brengen van een databaseverbinding), wordt de DB2-software gebruikt om de transactie te coördineren.

Als voor de update op meerdere locaties een TP-monitor wordt gebruikt, moet door de toepassing een COMMIT of ROLLBACK worden aangevraagd met behulp van de API van de TP-monitor, bijvoorbeeld CICS SYNCPOINT, MTS SetAbort(). Als er gebruik wordt gemaakt van de ingebouwde SQL-instructies voor updates op meerdere locaties, kunt u gewoon de standaardopdrachten SQL COMMIT en ROLLBACK gebruiken.

Bij een update op meerdere locaties met de TP-monitor kunnen transacties worden gecoördineerd die toegang hebben tot DB2-programma's voor resourcebeheer en programma's voor resourcebeheer die geen onderdeel zijn van DB2, zoals Oracle, Informix of SQLServer. Updates op meerdere locaties met ingebouwde SQL-instructies zijn alleen mogelijk op DB2-servers.

U kunt alleen een update op meerdere locaties uitvoeren als alle databases die deelnemen aan een gedistribueerde transactie het gebruik van een DUOW (gedistribueerde werkeenheid) ondersteunen. Op dit moment bieden de volgende DB2-servers DUOW-ondersteuning en kunnen deze servers worden gebruikt bij gedistribueerde transacties:

- DB2 voor Linux, UNIX en Windows Versie 8 en hoger
- DB2 for z/OS Versie 7 of hoger
- IBM DB2 for IBM i

Bij een gedistribueerde transactie kan elke combinatie van ondersteunde databaseservers worden bijgewerkt. Zo kunt u met een toepassing in één transactie verschillende tabellen bijwerken in een DB2-database op een Windows-systeem, een DB2 for z/OS-database en een DB2 for i-database.

Updates op meerdere locaties en Syncpointbeheer voor DB2 Connect Server

Voor IBM-mainframedatabaseservers is DB2 Connect vereist om te kunnen deelnemen aan een gedistribueerde transactie die afkomstig is van Linux-, Windows-, UNIX- en webtoepassingen. Voor veel scenario's voor updates op meerdere locaties waarbij IBM-mainframedatabaseservers zijn betrokken, moet bovendien de component Syncpointbeheer (SPM) worden geconfigureerd.

Als er een DB2-subsysteem wordt gemaakt, wordt DB2 SPM automatisch geconfigureerd met standaardinstellingen.

Of SPM nodig is, hangt af van het gekozen protocol (TCP/IP) en het gebruik van een TP-monitor. In de volgende tabel vindt u een overzicht van de scenario's waarvoor het gebruik van SPM is vereist. Zoals u in de tabel kunt zien, is voor toegang tot de IBM-mainframe vanaf Intel- of UNIX-computers altijd DB2 Connect nodig. Voor updates op meerdere locaties is de component SPM van DB2 Connect vereist als u een TP-monitor gebruikt.

Tabel 17. Scenario's voor updates op meerdere locaties waarvoor SPM – TCP/IP vereist is

Wordt TP-monitor gebruikt?	Is Syncpointbeheer vereist?	Vereist programma (maak een keuze)	Ondersteunde IBM-mainframedatabase
Ja	Ja	DB2 Connect-serverproduct DB2 Enterprise Server Edition met DB2 Connect-licentie	DB2 for z/OS V8 of hoger
Nee	Nee	DB2 Connect Personal Edition DB2 Connect-serverproduct DB2 Enterprise Server Edition met DB2 Connect-licentie	DB2 for z/OS V8 of hoger

Opmerking: Bij een gedistribueerde transactie kan elke combinatie van ondersteunde databaseservers worden bijgewerkt. Zo kunt u met een toepassing in één transactie verschillende tabellen bijwerken in een DB2-database op een Windows-systeem, een DB2 for z/OS-database en een IBM DB2 for IBM i-database.

DB2 Connect-server configureren met een voor XA geschikte TM

Dit onderwerp beschrijft welke configuratiestappen u moet uitvoeren om IBM Power Systems en System z-databaseservers te gebruiken in de TP-monitor. Deze stappen zijn niet vereist als u gebruikmaakt van het IBM Data Server Package via een DB2 Connect-client. Zie voor meer informatie het onderwerp over de typen IBM-gegevensserverclients.

U dient te beschikken over een operationele TP-monitor en DB2 Connect moet zijn geïnstalleerd, en u dient een verbinding te hebben met de IBM-mainframedatabaseserver.

Voer de volgende stappen uit om DB2 Connect te configureren voor het gebruik van IBM Power Systems and System z-databaseservers in de TP-monitor:

1. Configureer de TP-monitor voor toegang tot de DB2-parameter XA. De DB2-parameter XA bevat de adressen voor de XA-API's van DB2 Connect. De precieze configuratie is voor elke TP-monitor anders.
2. Configureer de TP-monitor met de tekenreeks XA_OPEN van het DB2-product. De precieze configuratie is voor elke TP-monitor anders. Raadpleeg de documentatie bij de TP-monitor voor informatie over het configureren van de TP-monitor voor het gebruik van de tekenreeks XA_OPEN van het DB2-product.
3. Wijzig indien nodig de standaard configuratieparameters van DB2 Connect Syncpointbeheer (SPM). Host- en System i-database servers (Versie 5 Release 3 en eerder) van IBM bieden nog geen ondersteuning voor de XA-interface. Vanaf System i Versie 5 Release 4 wordt XA volledig ondersteund.

SPM is een onderdeel van DB2 Connect waarmee het XA-protocol voor COMMIT in twee fasen wordt omgezet in het protocol voor COMMIT in twee fasen dat door IBM-mainframedatabaseservers wordt gebruikt. Standaard zijn

er al waarden gedefinieerd voor de SPM-configuratieparameters van het DB2-subsysteem. De belangrijkste parameter is de configuratieparameter van de database manager: **spm_name**. De standaardwaarde is een variant van de eerste zeven tekens van de TCP/IP-hostnaam.

4. Stel voor DB2 for Linux, UNIX, en Windows, de **DB2COMM**-registervariabele in op het gebruik van TCP/IP en de **svcname**-configuratieparameter van de databasemanager in op het gebruik van een TCP/IP poortnummer of servicenaam.

DB2 Connect-ondersteuning voor los gekoppelde transacties

De ondersteuning binnen DB2 Connect voor los gekoppelde transacties is bedoeld voor gebruikers die gedistribueerde XA-toepassingen voor IBM DB2 for IBM i Versie 5 Release 4 of hoger en DB2 for z/OS Versie 7 of hoger implementeren. Door deze ondersteuning kunnen verschillende onderdelen van dezelfde globale transactie vergrendelingsruimte delen op DB2 for z/OS.

Ondersteuning voor los gekoppelde transacties is alleen bedoeld voor .NET- en COM+-toepassingen.

Deze functie vermindert het risico dat een bepaald onderdeel van een gedistribueerde transactie wordt geconfronteerd met een time-out bij vergrendeling of systeemblokkade als gevolg van een ander onderdeel binnen dezelfde globale transactie.

SQLCODE-toewijzing

De verschillende relationele databaseprogramma's van IBM produceren niet altijd dezelfde SQLCODE's voor vergelijkbare fouten. Zelfs wanneer de SQLCODE identiek is, worden er mogelijk andere tokens opgegeven. De lijst van tokens wordt doorgegeven in het veld SQLERRMC van de SQLCA. Standaard wijst DB2 Connect maps SQLCODE's en tokens van elke IBM-mainframedatabaseserver toe aan de juiste DB2 SQLCODE's.

U kunt SQLCODE-toewijzing uitschakelen door **NOMAP** op te geven in de parameterreeks van de DCS-directory.

Als een toepassing direct vanaf een IBM-mainframedatabaseserver, zoals DB2 for z/OS, wordt overgedragen, is het wellicht beter om SQLCODE-toewijzing uit te schakelen. U kunt dan gebruikmaken van de toepassing zonder dat u de SQLCODE's waarnaar wordt verwezen hoeft te wijzigen.

SQLCODE-toewijzing uitschakelen

Als een toepassing direct vanaf een IBM-mainframedatabaseserver, zoals DB2 for z/OS, wordt overgedragen, is het wellicht beter om SQLCODE-toewijzing uit te schakelen. U kunt dan gebruikmaken van de toepassing zonder dat u de SQLCODE's waarnaar wordt verwezen hoeft te wijzigen.

U kunt SQLCODE-toewijzing uitschakelen door **NOMAP** op te geven in de parameterreeks van de DCS-directory.

Als een toepassing direct vanaf een IBM-mainframedatabaseserver, zoals DB2 for z/OS, wordt overgedragen, is het wellicht beter om SQLCODE-toewijzing uit te schakelen. U kunt dan gebruikmaken van de toepassing zonder dat u de SQLCODE's waarnaar wordt verwezen hoeft te wijzigen.

Opmerking: SQLCODE-toewijzing kan ook worden uitgeschakeld via het CLI/ODBC-configuratieleutelwoord SQLCODEMAP of het verbindingskenmerk SQL_ATTR_SQLCODEMAP bij gebruik met de DB2 CLI API (Application Programming Interface).

SQLCODE-toewijzing aanpassen

Standaard wijst DB2 Connect maps SQLCODE's en tokens van elke IBM-mainframedatabaseserver toe aan de juiste DB2 SQLCODE's. U kunt de SQLCODE-toewijzing aanpassen als u de standaard SQLCODE-toewijzing wilt uitschakelen of als u gebruikmaakt van een IBM-mainframedatabaseserver die geen SQLCODE-toewijzing kent (geen IBM-databaseserver).

De volgende bestanden zijn kopieën van de standaard SQLCODE-toewijzing:

- Met `dcs1dsn.map` worden DB2 for z/OS SQLCODE's toegewezen.
- Met `dcs1ari.map` worden DB2 Server for VM and VSE SQLCODE's toegewezen.
- Met `dcs1qsq.map` worden IBM DB2 for IBM i SQLCODE's toegewezen.

Er is geen toewijzing vereist voor DB2 op de besturingssystemen Linux of UNIX.

Elk toewijzingsbestand is een ASCII-bestand dat in een ASCII-editor wordt gemaakt en bewerkt. Tijdens de eerste installatie wordt het bestand opgeslagen in de directory `map` in het installatiepad.

Voer de volgende opdracht uit als u een SQLCODE-toewijzing wilt maken voor een databaseserver die geen IBM-databaseserver is of de standaard SQLCODE-toewijzing wilt uitschakelen:

1. Kopieer een van de bestanden `dcs1dsn.map`, `dcs1ari.map` of `dcs1qsq.map` en gebruik dit bestand als basis voor uw nieuwe SQLCODE-toewijzingsbestand. Door het bestand te kopiëren in plaats van rechtstreeks te bewerken kunt u, indien nodig, altijd naar de oorspronkelijke SQLCODE-toewijzing verwijzen.
2. Geef de bestandsnaam van het nieuwe SQLCODE-toewijzingsbestand op in de parameterreeks van de DCS-directory.
3. Bewerk het nieuwe SQLCODE-toewijzingsbestand.

Het bestand bevat mogelijk de volgende speciale regels:

&& Het logische begin van het bestand. Alle regels vóór de eerste regel met **&&** worden beschouwd als vrije-vorm commentaar en worden genegeerd. Als het bestand na **&&** niets bevat, wordt er geen SQLCODE-toewijzing uitgevoerd. U kunt de SQLCODE-toewijzing ook uitschakelen door middel van de parameter **NOMAP**, zoals hierboven is beschreven.

***** Als dit het eerste teken op een regel is, geeft het commentaar aan.

W Als dit het enige teken op een regel is, wordt hiermee aangegeven dat waarschuwingsvlaggen opnieuw moeten worden toegewezen. Standaard worden de oorspronkelijke waarschuwingsvlaggen doorgegeven. De **W** moet een hoofdletter zijn.

Alle andere regels na **&&** moeten leeg zijn of toewijzingsinstructies in de volgende vorm:

```
input_code [, output_code [, token_list]]
```

De *invoercode* kan de volgende waarden vertegenwoordigen:

sqlcode De SQLCODE van de IBM-mainframedatabaseserver.

U Alle niet-gedefinieerde negatieve SQLCODE's (die niet in dit bestand

staan) worden toegewezen aan de opgegeven *uitvoercode*. Wanneer er op deze regel geen *uitvoercode* is opgegeven, wordt de oorspronkelijke SQLCODE gebruikt. Dit teken moet een hoofdletter zijn.

P Alle niet-gedefinieerde positieve SQLCODE's (die niet in dit bestand staan) worden toegewezen aan de opgegeven *uitvoercode*. Wanneer er op deze regel geen *uitvoercode* is opgegeven, wordt de oorspronkelijke SQLCODE gebruikt. Dit teken moet een hoofdletter zijn.

ccnn De klassencode SQLSTATE van de IBM-mainframedatabaseserver. *nn* heeft een van de volgende waarden:

- 00** Niet-gekwalificeerde succesvolle voltooiing
- 01** Waarschuwing
- 02** Geen gegevens
- 21** Kardinaliteitsinbreuk
- 22** Gegevensuitzondering
- 23** Inbreuk op voorwaarde
- 24** Ongeldige cursortoestand
- 26** Ongeldig SQL-instructie-ID
- 40** ROLLBACK van transactie
- 42** Inbreuk op toegangsmachtiging
- 51** Ongeldige toepassingsstatus
- 55** Het object heeft niet de vereiste status
- 56** SQL- of productfout
- 57** Resource is niet beschikbaar of tussenkomst van gebruiker
- 58** Systeemfout

De opgegeven *uitvoercode* wordt gebruikt voor alle SQLCODE's met deze klassencode die niet expliciet zijn opgegeven in het toewijzingsbestand. Als er op deze regel geen *uitvoercode* wordt opgegeven, wordt de oorspronkelijke SQLCODE toegewezen aan zichzelf zonder gekopieerde tokens.

De tekens **cc** moeten kleine letters zijn.

Als dezelfde *invoercode* meer dan eens voorkomt in het toewijzingsbestand, wordt de eerste versie gebruikt. De *uitvoercode* staat voor de uitvoer-SQLCODE. Als er geen waarde is opgegeven, wordt de oorspronkelijke SQLCODE gebruikt.

Als u een uitvoercode opgeeft, kunt u ook een van de volgende waarden opgeven:

(s) De invoer-SQLCODE wordt samen met het product-ID (ARI, DSN of QSQ) in het veld van het SQLCA-berichttoken geplaatst.

De oorspronkelijke SQLCODE wordt als enig token teruggezonden. Deze optie is bedoeld voor het verwerken van niet-gedefinieerde SQLCODE's met uitzondering van +965 en -969. Als de *uitvoercode* +965 of -969 is, bevat de tokenlijst in het veld SQLERRMC van de SQLCA de oorspronkelijke SQLCODE, gevolgd door het product-ID dat weer wordt gevolgd door de oorspronkelijke tokenlijst.

Het teken *s* moet een kleine letter zijn.

(*tokenlijst*)

Een lijst van tokens, gescheiden door komma's. Geef alleen een komma op om een bepaald token over te slaan. De vorm (*t2,,t4*) bijvoorbeeld, betekent dat het eerste en derde uitvoertoken null zijn.

Elk token heeft de vorm van een getal (*n*) dat optioneel vooraf wordt gegaan door *c* en optioneel wordt gevolgd door *c* of *i*. Deze tekens staan voor het volgende:

- c* Het gegevenstype van het token in deze positie is CHAR (standaard). Als *c* wordt gevolgd door *n* wordt verwezen naar het invoertoken; wanneer het wordt voorafgegaan door *n*, wordt verwezen naar het uitvoertoken. Het teken *c* moet een kleine letter zijn.
- i* Het gegevenstype van het token in deze positie is INTEGER. Als *i* wordt voorafgegaan door *n*, wordt verwezen naar het uitvoertoken. *i* mag niet worden gevolgd door *n*, omdat producten van de IBM-mainframedatabaseserver alleen CHAR-tekens ondersteunen. Het teken *i* moet een kleine letter zijn.
- n* Een of meer getallen die aangeven welke tokens voor de IBM-mainframedatabaseserver worden gebruikt. Deze worden gerangschikt in de vereiste volgorde voor plaatsing in de uitvoer-SQLCA. Het nummer geeft het token van de IBM-mainframedatabaseserver aan; de rangschikking geeft de volgorde aan waarin de tokens in de SQLCA worden geplaatst.

Zo kan de IBM-mainframedatabaseserver twee tokens terugzenden, 1 en 2. Als u wilt dat token 2 in de uitvoer-SQLCA vóór token 1 verschijnt, geef dan (2,1) op.

Meerdere tokengetallen kunnen worden gecombineerd om één CHAR-uitvoertoken te vormen door ze te verbinden met punten.

Uitvoertokens worden gescheiden door komma's. Als er aan een komma geen token voorafgaat, wordt er in de SQLCA voor die positie geen uitvoertoken opgenomen. Tokens die in de uitvoer-SQLCA na het laatste opgegeven token staan, worden toegewezen aan een nulltoken.

Figuur 8 op pagina 122 toont een voorbeeld van een SQLCODE-toewijzingsbestand.

&&			
-007	,	-007	, (1)
-010			
-060	,	-171	, (2)
...			
-204	,	-204	, (c1.2c)
...			
-633	,	-206	, (,c1i)
-30021	,	-30021	, (c1c,c2c)
cc00	,	+000	
...			
U	,	-969	, (s)
P	,	+965	, (s)

Figuur 8. Een SQLCODE-toewijzingsbestand

De volgende beschrijvingen komen overeen met de betreffende regelnummers in de bovenstaande afbeelding:

1. De SQLCODE wordt toegewezen van -007 naar -007. Het eerste invoertoken dat wordt ontvangen van de IBM-mainframedatabaseserver, wordt gebruikt als het eerste uitvoertoken en is standaard CHAR. Er worden geen andere tokens overgebracht.
2. De SQLCODE wordt toegewezen van -010 naar -010 (er is geen uitvoer-SQLCODE opgegeven). Er worden geen tokens in de uitvoer-SQLCA geplaatst.
3. De SQLCODE wordt toegewezen van -060 naar -171. Het eerste invoertoken dat wordt ontvangen van de IBM-mainframedatabaseserver wordt gewist. Het tweede token wordt gebruikt als het eerste token in de uitvoer-SQLCA en is CHAR. Er bevindt zich geen tweede token in de uitvoer-SQLCA.
4. De SQLCODE wordt toegewezen van -204 naar -204. Het eerste en tweede token die van de IBM-mainframedatabaseserver worden ontvangen, zijn CHAR. Deze twee invoertokens worden gecombineerd tot één uitvoertoken van het type CHAR. Dit zal het eerste uitvoertoken in de SQLCA zijn.
5. De SQLCODE wordt toegewezen van -633 naar -206. Het eerste invoertoken dat wordt ontvangen van de IBM-mainframedatabaseserver is CHAR. Het wordt geconverteerd naar INTEGER en wordt gebruikt als het tweede token in de uitvoer-SQLCA. Het eerste token in de uitvoer-SQLCA is null, zoals aangegeven door een komma.
6. De SQLCODE wordt toegewezen van -30021 naar -30021. Het eerste en tweede invoertoken die van de IBM-mainframedatabaseserver worden ontvangen, zijn CHAR en worden gebruikt als het eerste en het tweede token in de uitvoer-SQLCA.
7. Alle SQLCODE's in SQLCA's met SQLSTATE's in de klasse 00 worden toegewezen aan SQLCODE +000.
8. Alle niet-gedefinieerde SQLCODE's worden toegewezen aan -969. Deze optie mag uitsluitend worden gebruikt als alle toewijsbare codes in de lijst worden vermeld, inclusief de identieke die geen toewijzing behoeven. De optie (s) geeft aan dat de tokenlijst die naar het veld SQLERRMC van de SQLCA terug moet worden gezonden de oorspronkelijke SQLCODE bevat, gevolgd door het programma waarin de fout is opgetreden, gevolgd door de oorspronkelijke tokenlijst. Wanneer U niet wordt opgegeven, worden alle niet-vermelde codes doorgegeven zonder enige toewijzing.

9. Alle niet-gedefinieerde positieve SQLCODE's worden toegewezen aan +965. Deze optie mag uitsluitend worden gebruikt als alle toewijsbare codes in de lijst worden vermeld, inclusief de identieke die geen toewijzing behoeven. De optie (s) geeft aan dat de tokenlijst die naar het veld SQLERRMC van de SQLCA terug moet worden gezonden de oorspronkelijke SQLCODE bevat, gevolgd door het programma waarin de waarschuwing is opgetreden, gevolgd door de oorspronkelijke tokenlijst. Wanneer de waarde P niet is opgenomen, worden alle niet-vermelde positieve codes doorgegeven zonder enige toewijzing.

Hoofdstuk 6. DB2 Connect-server bewaken

Verbindingen bewaken voor clients op afstand

Om verbindingen met clients op afstand te bewaken, kunt u de systeemmonitor voor databases gebruiken met een DB2 Connect-serverproduct, bijvoorbeeld DB2 Connect Enterprise Edition. Als u clients wilt bewaken die lokaal zijn verbonden met de DB2 Connect-server en die op de server zelf worden uitgevoerd, moet u de volgende variabele instellen:

```
db2set DB2CONNECT_IN_APP_PROCESS=NO
```

Als er bijvoorbeeld een fout optreedt op het IBM-mainframesysteem, kan de systeembeheerder bepalen of de fout op het DB2 Connect-werkstation is opgetreden. De systeemmonitor correleert:

- Het DRDA-correlatietoken (CRRTKN) voor onbeschermdes conversaties.
- Het werkeenheid-ID (UOWID) voor twee-fasenverbindingen die worden beveiligd door DRDA-3 Syncpointbeheer (zoals gebruikt bij TCP/IP-verbindingen).
- Het verbinding-ID van DB2 Connect (het toepassings-ID).

Deze informatie geeft aan door welke DB2 Connect-verbinding het probleem wordt veroorzaakt. De systeembeheerder kan deze clienttoepassing vervolgens van het systeem verwijderen zonder de andere clients die gebruikmaken van de DB2 Connect-verbinding te hinderen.

De status van bewakingsparameters afbeelden

Gebruik de opdracht **db2 get monitor switches** om de status van bewakingsparameters af te beelden.

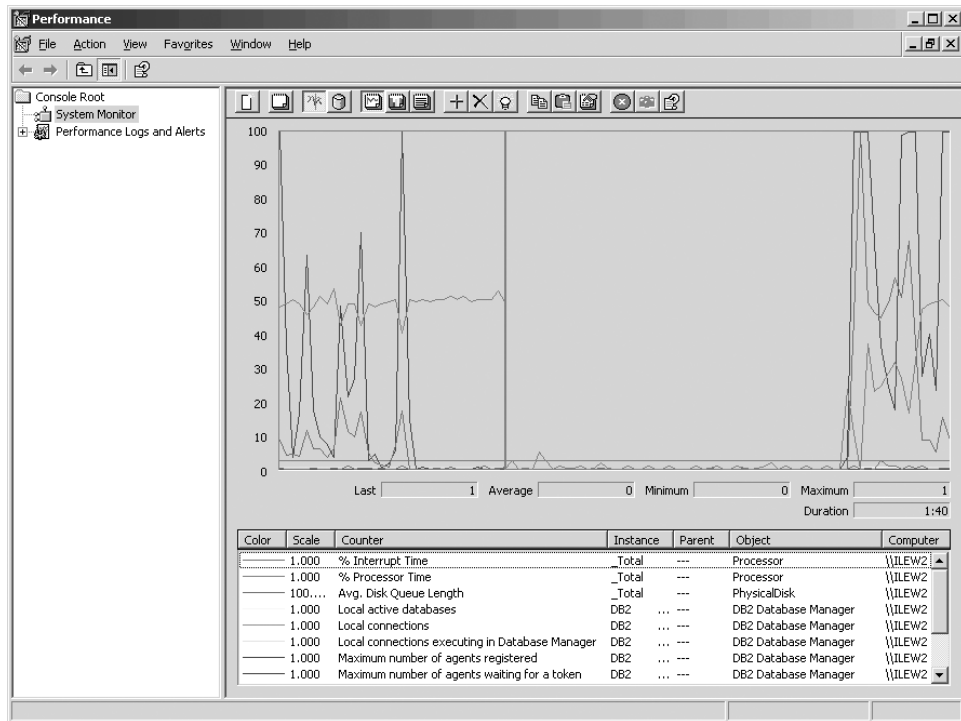
Performance bewaken met Windows Performance Monitor

Windows-systemen bevatten een handig hulpprogramma voor de bewaking van uw DB2-toepassingen. In de functie Prestatiemeter, een van de beheerprogramma's van Windows, wordt de systeemperformance grafisch weergegeven.

U kunt kiezen welke systeem-, database- en communicatie-items u wilt bewaken, waarna de gekozen items in een grafische voorstelling worden omgezet.

U kunt bijvoorbeeld de rapporten die u krijgt met de opdracht **GET SNAPSHOT FOR ALL DCS DATABASES** of **GET SNAPSHOT FOR ALL DCS APPLICATIONS** in een realtime grafische voorstelling uitzetten met de Prestatiemeter en vergelijken met waarden zoals CPU-gebruik. Zo kunt u rechtstreeks de effecten van verschillende instellingen op de performance van de database of de verbindingen vergelijken. U kunt gespecialiseerde instellingsconfiguraties opslaan in PMC-bestanden en later weer opvragen.

In de volgende afbeelding zijn verschillende DB2-metingen in een grafiek uitgezet ten opzichte van het CPU-gebruik. De uitgezette waarden zijn opgeslagen in het bestand `db2chart.pmc`. U kunt zo veel PCM-bestanden opslaan als u wilt, waarbij elk bestand een andere dwarsdoorsnede van de systeemperformance bevat.



Figuur 9. Prestatiemeter

Als u lokale toepassingen wilt bewaken, moet u de omgevingsvariabele **DB2CONNECT_IN_APP_PROCESS** uitschakelen.

GET SNAPSHOT-opdrachten gebruiken

Met de DB2-monitor wordt een doorlopend overzicht van belangrijke systeemgegevens bijgehouden. U kunt op elk gewenst moment een overzicht van de systeemstatus opvragen door de opdracht **GET SNAPSHOT** op te geven. Als u de machtiging **SYSMAINT**, **SYSCTRL** of **SYSADM** hebt voor het databasebeheer-subsysteem dat u wilt bewaken, kunt u momentopnamen met de monitor maken.

U kunt de volgende vijf opdrachten voor momentopnamen gebruiken voor de bewaking van DCS-gegevens:

- **GET SNAPSHOT FOR ALL DCS DATABASES**
- **GET SNAPSHOT FOR ALL DCS APPLICATIONS**
- **GET SNAPSHOT FOR DCS APPLICATION ...**
- **GET SNAPSHOT FOR DCS DATABASE ON *db_alias***
- **GET SNAPSHOT FOR DCS APPLICATIONS ON *db_alias***

Met elke opdracht wordt een detailrapport gegenereerd over het gevraagde onderdeel.

Als u bijvoorbeeld de opdracht **GET SNAPSHOT FOR DCS DATABASE ON DCSDB** opgeeft, wordt het volgende rapport gegenereerd:

DCS Database Snapshot

```
DCS database name           = DCSDB
Host database name          = GILROY
First database connect timestamp = 12-15-2001 10:28:24.596495
Most recent elapsed time to connect = 0.950561
```

```

Most recent elapsed connection duration = 0.000000
Host response time (sec.ms)           = 0.000000
Last reset timestamp                   =
Number of SQL statements attempted     = 2
Commit statements attempted           = 1
Rollback statements attempted         = 0
Failed statement operations            = 0
Total number of gateway connections   = 1
Current number of gateway connections = 1
Gateway conn. waiting for host reply  = 0
Gateway conn. waiting for client request = 1
Gateway communication errors to host  = 0
Timestamp of last communication error = None
High water mark for gateway connections = 1
Rows selected                          = 0
Outbound bytes sent                    = 140
Outbound bytes received                = 103

```

Dit rapport bevat gegevens over databaseverbindingen, performance, fouten en doorvoer van SQL-opdrachten. Momentopnamen van de DB2-monitor snapshots kunnen echter veel meer details bevatten. Als u bijvoorbeeld de opdracht **GET SNAPSHOT FOR ALL DCS APPLICATIONS** opgeeft, krijgt u een rapport dat er ongeveer als volgt uitziet:

DCS Application Snapshot

```

Client application ID                 = 09150F74.B6A4.991215152824
Sequence number                      = 0001
Authorization ID                     = SMITH
Application name                     = db2bp
Application handle                    = 1
Application status                    = waiting for request
Status change time                   = 12-15-2001 10:29:06.707086
Client node                           = sys143
Client release level                  = SQL06010
Client platform                      = AIX
Client protocol                      = TCP/IP
Client codepage                      = 850
Process ID of client application      = 49074
Client login ID                      = smith
Host application ID                   = G9150F74.B6A5.991215152825
Sequence number                      = 0000
Database alias at the gateway        = MVSDB
DCS database name                    = DCSDB
Host database name                   = GILROY
Host release level                    = DSN05012
Host CCSID                           = 500

Outbound communication address        = 9.21.21.92 5021
Outbound communication protocol      = TCP/IP
Inbound communication address         = 9.21.15.116 46756
First database connect timestamp     = 12-15-2001 10:28:24.596495
Host response time (sec.ms)          = 0.000000
Time spent on gateway processing     = 0.000000
Last reset timestamp                 =
Rows selected                        = 0
Number of SQL statements attempted    = 2
Failed statement operations           = 0
Commit statements                    = 1
Rollback statements                  = 0
Inbound bytes received               = 404
Outbound bytes sent                  = 140
Outbound bytes received               = 103
Inbound bytes sent                   = 287
Number of open cursors               = 0
Application idle time                 = 1 minute and 32 seconds

```

```

UOW completion status =
Previous UOW completion timestamp = 12-15-2001 10:28:25.592631
UOW start timestamp = 12-15-2001 10:29:06.142790
UOW stop timestamp =
Elapsed time of last completed uow (sec.ms)= 0.034396

Most recent operation = Execute Immediate
Most recent operation start timestamp = 12-15-2001 10:29:06.142790
Most recent operation stop timestamp = 12-15-2001 10:29:06.707053

Statement = Execute Immediate
Section number = 203
Application creator = NULLID
Package name = SQLC2C07
SQL compiler cost estimate in timerons = 0
SQL compiler cardinality estimate = 0
Statement start timestamp = 12-15-2001 10:29:06.142790
Statement stop timestamp = 12-15-2001 10:29:06.707053
Host response time (sec.ms) = 1.101612
Elapsed time of last completed stmt(sec.ms)= 0.564263
Rows fetched = 0
Time spent on gateway processing = 0.013367
Inbound bytes received for statement = 220
Outbound bytes sent for statement = 130
Outbound bytes received for statement = 49
Inbound bytes sent for statement = 27
SQL statement text:
create table t12 (col1 int, col2 char)

```

Status DCS-toepassing

De systeemmonitor kent drie vormen van de opdracht **LIST DCS APPLICATIONS**:

- **LIST DCS APPLICATIONS**
- **LIST DCS APPLICATIONS SHOW DETAIL**
- **LIST DCS APPLICATIONS EXTENDED**

In de resulterende uitvoer kan de notatie van het hosttoepassings-ID en het clienttoepassings-ID verschillen, afhankelijk van de versie van de IBM-mainframedatabase en het TCP/IP-ondersteuningsniveau.

Tabel 18. Toepassings-ID-notatie op basis van hostversie en TCP/IP-ondersteuningsniveau

Scenario	Toepassings-ID-notatie
Clients met toegang tot databaseservers met een RDB Manager Level-ondersteuning van minder dan 7	G91A0D3A.P8BC.060306212019
Clients met toegang tot databaseservers met een RDB Manager Level-ondersteuning van 8 of hoger voor TCP/IP v4	9.26.13.61.65289.060306213816

Tabel 18. Toepassings-ID-notatie op basis van hostversie en TCP/IP-ondersteuningsniveau (vervolg)

Scenario	Toepassings-ID-notatie
Clients met toegang tot databaseservers met een RDB Manager Level-ondersteuning van 8 of hoger voor TCP/IP v6	2002:91a:519:13:209:6bff:fe14:4fbb.7684.060306213741

LIST DCS APPLICATIONS

Om de informatie die door de monitor wordt verstrekt op toepassingsniveau te bekijken, geeft u de opdracht **DB2 LIST DCS APPLICATIONS** op.

De volgende informatie wordt geretourneerd voor een TCP/IP-verbinding (DB2 Connect naar DB2 for z/OS):

Mach-ID		Handle	Toepassingsnaam	Toep.	Hosttoepassings-ID
NEWTON	db2cli.exe	7	G91A0D3A.P8BC.060306212019		
NEWTON	db2cli.exe	25	9.26.13.61.65289.060306213816		
NEWTON	db2cli.exe	20	2002:91a:519:13:209:6bff:fe14:4fbb.7684.060306213741		

Mach-ID

Het machtigings-ID dat voor de aanmelding bij de IBM-mainframedatabaseserver is gebruikt. Dit geeft aan wie de toepassing uitvoert.

Toepassingsnaam

De naam van de toepassing die op de client wordt uitgevoerd zoals deze bekend is bij DB2 Connect. Alleen de eerste 20 bytes na het laatste scheidingsteken in het pad zijn beschikbaar.

Toep. Handle

De agent die op het DB2 Connect-werkstation wordt uitgevoerd. U kunt dit element gebruiken om de informatie van de systeemmonitor voor databases te koppelen aan andere diagnostische informatie. Het agent-ID is ook vereist wanneer de opdracht of API FORCE USERS wordt gebruikt.

Hosttoepassings-ID

Een van de volgende items:

- Het DRDA-correlatietoken (CRRTKN) voor onbeschermdes conversaties.
- Het werkeenheden-ID (UOWID) voor twee-fasenverbindingen die worden beveiligd door DRDA-3 Syncpointbeheer (zoals gebruikt bij TCP/IP-verbindingen).

Dit unieke ID wordt gegenereerd wanneer de toepassing een verbinding tot stand brengt met de IBM-mainframedatabaseserver. U kunt dit element gebruiken in combinatie met het toepassings-ID om de client- en servergedeelten van de toepassingsinformatie te correleren.

LIST DCS APPLICATIONS SHOW DETAIL

Wanneer u de opdracht **DB2 LIST DCS APPLICATIONS SHOW DETAIL** opgeeft, wordt er aanvullende informatie afgebeeld zoals:

Mach-ID	Toepassingsnaam			Toep. Handle	Clienttoepassings-ID
NEWTON	db2cli.exe			37	2002:91a:519:13:209:6bff:fe14:4fbb.8196.060306214224
Volg- DB-alias	Client- knooppunt	Client- release	Client- codetabel	Hosttoepassings-ID	
00001 MDB	SAYYID	SQL09000	1252	G91A0D3A.P982.060306214231	
Volg- Host DB-naam	Host- Release				
00001 MEXICO	DSN08015				

Clienttoepassings-ID

Identificeert de toepassing die is verbonden met het DB2 Connect-werkstation op unieke wijze. Er bestaan verschillende indelingen voor het toepassings-ID die afhankelijk zijn van het protocol dat wordt gebruikt voor de communicatie tussen de client en het DB2 Connect-werkstation.

Deze waarde maakt het mogelijk dat u verbindingen van clients met het DB2 Connect-werkstation en van het DB2 Connect-werkstation met de IBM-mainframedatabaseserver kunt correleren.

Clientvolgnummer

Het volgnummer van de client is het volgnummer van de bewerking. Het wordt gebruikt als ondersteuning van de correlatie voor een bewerking over verschillende systemen.

Client-DB-alias

De alias van de database die door de toepassing wordt verstrekt voor de verbinding met de database. Dit element kan worden gebruikt voor het identificeren van de feitelijke database waartoe de toepassing toegang probeert te krijgen. Voor het omzetten van deze naam naar de databasenaam en terug kunnen de databasedirectory's op het clientknooppunt en op het databasebeheer-serverknooppunt worden gebruikt.

Clientknooppunt

Identificeert het knooppunt waarop de clienttoepassing wordt uitgevoerd. De informatie varieert al naar gelang het gebruikte clientprotocol. Voor een client verbonden via TCP/IP is dit de hostnaam.

Clientproduct-ID (Client)

Het product en de versie die actief zijn op de client. De clientproduct-ID's zijn:

- SQL07010 voor Versie 7.1 van DB2 Universal Database en DB2 Connect-producten en -clients.
- SQL08010 voor Versie 8.1 van DB2 Universal Database en DB2 Connect-producten en -clients.
- SQL08020 voor Versie 8.2 van DB2 Universal Database- en DB2 Connect-producten en -clients.
- SQL09120 voor Versie 9.1 van DB2-producten, DB2 Connect-producten en de clients.

Codetabel-ID

Het codetabel-ID op het knooppunt waarop de bewaakte toepassing is gestart.

U kunt deze informatie gebruiken om er zeker van te zijn dat gegevensconversie tussen de codetabel van de toepassing en de codetabel van de database (of het CCSID van de IBM-mainframedatabaseserver als het gaat om IBM-mainframedatabaseserverdatabases).

Als de codetabel van de toepassing verschilt van die waarop de systeemmonitor voor databases wordt uitgevoerd, kan dit element van de codetabel u helpen bij het handmatig converteren van gegevens die door de toepassing zijn doorgegeven en die door de systeemmonitor voor databases worden afgebeeld. Het kan bijvoorbeeld worden gebruikt als ondersteuning bij de omzetting van de toepassingsnaam.

Uitgaand volgnummer

Hier wordt het uitgaand volgnummer weergegeven. Dit nummer wordt gebruikt om bewerkingen op verschillende systemen te correleren.

Databasenaam host

De eigennaam van de database waarmee de toepassing is verbonden. In de directory DCS is dit de *naam van de doeldatabase*.

Hostproduct-ID

Het product en de versie die actief zijn op de server. De weergave is in de vorm *PPPVVRRM* waarbij:

- PPP** Het IBM-mainframedatabaseserverproduct (bijvoorbeeld DSN voor DB2 Universal Database for z/OS and OS/390, ARI voor DB2 Server for VSE & VM of QSQ voor IBM DB2 for IBM i)
- VV** Een versienummer van twee cijfers is, zoals 08.
- RR** Een releasenummer van twee cijfers is, zoals 01.
- M** Staat voor een modificatieniveau dat uit één teken bestaat (0-9 of A-Z).

LIST DCS APPLICATIONS EXTENDED

U kunt de opdracht **LIST DCS APPLICATIONS** gebruiken met de optie **EXTENDED** om een uitgebreid rapport te genereren. Een uitgebreid rapport bevat een lijst van alle velden die worden afgebeeld wanneer de optie **SHOW DETAIL** in de opdracht wordt opgegeven, plus negen nieuwe velden:

- Status DCS-toepassing
- Statuswijzigingstijd
- Clientplatform
- Clientprotocol
- Host-CCSID (Coded Character Set Identifier)
- Aanmeldings-ID client
- Proces-ID van clienttoepassing
- Databasealias op de gateway
- DCS-databasenaam

Met de eerder opgegeven opdrachtopties worden de velden in een horizontale lijst afgebeeld met een regel per toepassing. Met deze nieuwe optie wordt echter een verticale lijst gemaakt met één veld per regel.

De nieuwe syntaxis van de opdracht is:

```
LIST DCS APPLICATIONS [SHOW DETAIL | EXTENDED ]
```

Een voorbeeld van de uitvoer van deze opdracht bij gebruik van de nieuwe optie **EXTENDED** is:

Lijst met DCS-toepassingen - Uitgebreid rapport

```
Clienttoepassings-ID      = 2002:91a:519:13:209:6bff:fe14:4fbb.8196.060306214224
Volgnummer                = 00001
Machtigings-ID           = NEWTON
Betrouwbaar machtigings-ID =
Toepassingsnaam         = db2cli.exe
Toepassingshandle       = 37
Toepassingsstatus       = wacht op opdracht
Statuswijzigingstijd    = Niet verzameld
Clientknooppunt         = SAYYID
Clientreleaseniveau     = SQL09000
Clientplatform          = NT
Clientprotocol          = TCP/IP
Clientcodetabel         = 1252
Proces-ID van clienttoepassing = 1192
Aanmeldings-ID client   = ISAYYID
Hosttoepassings-ID     = G91A0D3A.P982.060306214231
Volgnummer              = 00001
Databasealias op de gateway = MDB
DCS-databasenaam       = MDB
Hostdatabasenaam       = MEXICO
Hostrelease             = DSN08015
Host-CCSID              = 1208
```

Het veld Toepassingsstatus bevat een van de volgende drie waarden:

1. verbinding in behandeling - uitgaand. Dit betekent dat er een aanvraag is verzonden voor een verbinding met IBM-mainframedatabase en dat DB2 Connect wacht op de totstandkoming van de verbinding.
2. wachtend op opdracht. Dit betekent dat de verbinding met de IBM-mainframedatabase tot stand is gekomen en dat DB2 Connect wacht op een SQL-instructie van de clienttoepassing.
3. wachtend op antwoord. Dit betekent dat de SQL-instructie naar de IBM-mainframedatabase is verzonden.

Het veld Statuswijzigingstijd wordt alleen in het overzicht afgebeeld wanneer de parameter UOW van de systeemmonitor tijdens de verwerking is ingeschakeld. Anders wordt "Niet verzameld" afgebeeld.

Hoofdstuk 7. Databasetoepassingen ontwikkelen

Uw eigen toepassingen uitvoeren

U kunt DB2-toepassingen bouwen en uitvoeren als u een IBM Data Server Client hebt geïnstalleerd.

Er zijn verschillende soorten toepassingen die gebruik kunnen maken van DB2-databases:

- Toepassingen die zijn ontwikkeld met behulp van de IBM Data Server-client waarin ingesloten SQL-instructies, API's, opgeslagen procedures, door de gebruiker gedefinieerde functies of oproepen aan de CLI zijn opgenomen.
- ODBC-toepassingen
- Java-toepassingen die gebruikmaken van de JDBC- of SQLJ-interfaces
- PHP-toepassingen
- Ruby of Ruby on Rails-toepassingen
- Perl-toepassingen
- Python-toepassingen

Op Windows-besturingssystemen kunnen ook de volgende routines en objecten gebruikmaken van DB2-databases:

- ADO's (ActiveX Data Objects), geïmplementeerd in Microsoft Visual Basic en Microsoft Visual C++
- OLE-automatiseringsroutines (Object Linking and Embedding) (UDF's en opgeslagen procedures)
- OLE DB-tabelfuncties (Object Linking and Embedding Database)

U voert een toepassing als volgt uit:

1. Controleer of de server is geconfigureerd en actief is.
2. Zorg er op de DB2-server voor dat databasebeheer is gestart op de databaseserver waarmee het toepassingsprogramma is verbonden. Als dat niet het geval is, moet u op de server de opdracht **db2start** opgeven voordat u de toepassing start.
3. Controleer of u toegang hebt tot de database waarvan de toepassing gebruikmaakt.
4. Voer een bind van de benodigde bestanden uit voor ondersteuning van het gebruikte stuurprogramma van de databasetoepassing.
5. Voer het toepassingsprogramma uit.

Hoofdstuk 8. Beveiliging

Betrouwbare verbindingen via DB2 Connect

Sommige DB2-databaseservers ondersteunen betrouwbare contexten. In een *betrouwbare context* kan een databasebeheerder onder andere voorwaarden definiëren die bepalen wanneer de client een betrouwbare verbinding mag maken. Op een *betrouwbare verbinding* mogen acties worden uitgevoerd die op een normale verbinding niet mogelijk zijn.

Er zijn twee soorten betrouwbare verbinding: impliciet en expliciet. Het hangt van de omstandigheden af of u een expliciete of impliciete betrouwbare verbinding of een gewone verbinding krijgt. Bepalend is of u een betrouwbare verbinding hebt aangevraagd en of de verbinding voldoet aan de criteria die in de betrouwbare context van de server zijn gedefinieerd (samengevat in Tabel 19).

Tabel 19. Welk type verbinding ontstaat uit verschillende combinaties van acties

	De verbinding voldoet aan de criteria voor betrouwbaarheid van de server	De verbinding voldoet niet aan de criteria voor betrouwbaarheid van de server
U geeft de opdracht dat de verbinding betrouwbaar is	Expliciete betrouwbare verbinding	Normale verbinding en waarschuwing SQL20360W (SQLSTATE 01679) wordt geretourneerd.
U geeft niet de opdracht dat de verbinding betrouwbaar is	Impliciete betrouwbare verbinding	Gewone verbinding

Een *impliciet betrouwbare verbinding* is grotendeels gelijk aan een normale verbinding, maar verleent tijdelijke rolmachtigingen aan gebruikers als ze de verbinding gebruiken. Indien er rolmachtigingen worden verstrekt, worden deze opgegeven in de betrouwbare context die de verbinding betrouwbaar maakt.

Impliciet betrouwbare verbindingen kunnen worden gemaakt door elke toepassing die verbinding maakt met behulp van DB2 Connect. Impliciet betrouwbare verbindingen worden op dezelfde manier gemaakt en gebruikt als normale verbindingen. Dit houdt in dat er geen codewijzigingen nodig zijn om een bestaande toepassing gebruik te laten maken van impliciet betrouwbare verbindingen als de toepassing verbinding maakt met behulp van DB2 Connect.

Een *expliciet betrouwbare verbinding* verleent tijdelijke rolmachtigingen op dezelfde manier als een impliciet betrouwbare verbinding. Verder kunt u op een expliciet betrouwbare verbinding het machtigings-ID wijzigen als u acties uitvoert. Het wijzigen van het machtigings-ID op een expliciet betrouwbare verbinding wordt ook wel *wisselen van gebruiker* genoemd. In de betrouwbare context waarmee de betrouwbare verbinding is gemaakt, wordt het machtigings-ID waarop u overschakelt bepaald en tevens of hiervoor een wachtwoord is vereist.

Het wisselen van gebruiker kan de de werklust op een gedeelde verbinding verlichten, met name als de gebruikersnamen geen wachtwoord vereisen. In dit geval hoeft de databaseserver namelijk het machtigings-ID niet te verifiëren. Als u

deze functie gebruikt, moet u er echter zeker van zijn dat uw toepassing het overschakelen naar een machtigings-ID zonder controle of verificatie niet toestaat. Anders ontstaat een beveiligingslek in uw systeem.

Er kunnen expliciet betrouwbare verbindingen worden gemaakt en gebruikers gewisseld bij verbinding via DB2 Connect met behulp van CLI, JDBC of XA. Het maken van expliciet betrouwbare verbindingen en het wisselen van gebruikers vereist dat er speciale verbindingsskenmerken worden ingesteld. Dit houdt in dat bestaande toepassingen aangepast moeten worden om met expliciet betrouwbare verbindingen te kunnen werken.

Afgezien van de bovenstaande verschillen kunt u een betrouwbare verbinding (expliciet of impliciet) op dezelfde manier gebruiken als een normale verbinding. Het is echter van belang dat u een expliciet betrouwbare verbinding expliciet verbreekt als u klaar bent, zelfs als de verbinding op een andere manier is verbroken. Anders kunnen de resources die door de verbinding worden gebruikt, niet worden vrijgegeven. Dit is geen probleem met impliciet betrouwbare verbindingen.

Opmerking:

1. Expliciet betrouwbare verbindingen mogen geen CLIENT-verificatie gebruiken. Dit is niet van toepassing op impliciet betrouwbare verbindingen.
2. Toepassingen die expliciet betrouwbare verbindingen gebruiken, moeten worden uitgevoerd op computers die met een wachtwoord zijn beveiligd en alleen toegankelijk zijn voor gemachtigden. Dit is niet van toepassing op impliciet betrouwbare verbindingen.

Een betrouwbare verbinding maken en beëindigen via CLI

U kunt een expliciet betrouwbare verbinding maken met behulp van CLI als de databaseserver waarmee u verbinding maakt, hiervoor is geconfigureerd.

Deze procedure gaat ervan uit dat u geen gebruik maakt van een XA-transactiemanager. Als u een XA-transactiemanager gebruikt, hoeft u alleen te zorgen dat in de configuratie van de transactiemanager de configuratiewaarde TCTX is ingesteld op TRUE als `xa_open` wordt aangeroepen. Als dit is gebeurd, worden alle verbindingen een expliciet betrouwbare verbinding als ze daarvoor geschikt zijn. Zie stap 3 om te controleren of een verbinding een expliciet betrouwbare verbinding is.

- De database waarmee u verbinding maakt, moet betrouwbare contexten ondersteunen.
- Er moet een betrouwbare context zijn gedefinieerd die clients als betrouwbaar herkent.
- U moet het systeemmachtigings-ID kennen dat in de betrouwbare context is opgegeven. Het systeemmachtigings-ID van een betrouwbare verbinding is het machtigings-ID dat u als gebruikersnaam aan de server opgeeft bij het maken van de verbinding. Wil de verbinding betrouwbaar zijn voor een bepaalde betrouwbare context, moet het systeemmachtigings-ID gelijk zijn aan het ID zijn dat in de betrouwbare context is opgegeven. Vraag uw systeembeheerder om een geldig systeemmachtigings-ID en een bijbehorend wachtwoord.

De voorbeelden in deze instructies gebruiken de taal C en gaan ervan uit dat `conn` een pointer naar een geldige, maar niet-verbonden verbindingshandle is. De variabele `rc` wordt beschouwd als variabele met het gegevenstype `SQLRETURN`.

1. Naast het instellen van verbindingsattributen die u voor een normale verbinding instelt, moet u ook het attribuut `SQL_ATTR_USE_TRUSTED_CONTEXT` instellen op `SQL_TRUE`. Hiertoe roept u de functie `SQLSetConnectAttr` aan.

```
rc = SQLSetConnectAttr(
    conn,
    SQL_ATTR_USE_TRUSTED_CONTEXT, SQL_TRUE, SQL_IS_INTEGER
);
```

2. Maak verbinding met de database op dezelfde manier als u een normale verbinding maakt, bijvoorbeeld door de functie `SQLConnect` aan te roepen. Gebruik het systeemrechtigings-ID als gebruikersnaam en het bijbehorende wachtwoord als wachtwoord. Controleer of er fouten optreden en houd de waarschuwingen goed in de gaten, vooral die zoals vermeld in Tabel 20.

Tabel 20. Fouten die erop wijzen dat het maken van een betrouwbare verbinding is mislukt

SQLCODE	SQLSTATE	Betekenis
SQL20360W	01679	De verbinding kan niet worden gemaakt als betrouwbare verbinding. In plaats daarvan is een normale verbinding gemaakt.

Als er geen foutmeldingen of waarschuwingen zijn, is de verbinding gemaakt als expliciet betrouwbare verbinding.

3. Optioneel: U kunt controleren of een verbinding expliciet betrouwbaar is door de waarde te controleren van het verbindingskenmerk `SQL_ATTR_USE_TRUSTED_CONTEXT` met behulp van de functie `SQLGetConnectAttr`. Als deze is ingesteld op `SQL_TRUE`, is de verbinding expliciet betrouwbaar.
4. Als u de verbinding niet meer nodig hebt, moet u deze voorzichtig en expliciet verbreken, zelfs als de verbinding onderbroken of verstoord is. Als u een expliciet betrouwbare verbinding niet expliciet verbreekt, worden sommige resources mogelijk niet vrijgegeven.

Opmerking:

1. Expliciet betrouwbare verbindingen mogen geen CLIENT-verificatie gebruiken. Dit is niet van toepassing op impliciet betrouwbare verbindingen.
2. Toepassingen die expliciet betrouwbare verbindingen gebruiken, moeten alleen worden uitgevoerd op computers die met een wachtwoord zijn beveiligd en alleen toegankelijk zijn voor gemachtigden. Dit is niet van toepassing op impliciet betrouwbare verbindingen.

Gebruikers op een betrouwbare verbinding wijzigen via CLI

U kunt op een expliciet betrouwbare verbinding gebruikers wisselen met behulp van opdrachtregelinterface (CLI).

U vindt een beschrijving van het wisselen van gebruikers in de sectie *Verwante concepten*.

- De verbinding moet met succes zijn gemaakt als expliciet betrouwbare verbinding.
- De expliciet betrouwbare verbinding mag geen onderdeel van een transactie zijn.
- De betrouwbare context waarin de expliciet betrouwbare verbinding is gemaakt, moet worden geconfigureerd voor het overschakelen naar het gewenste machtigings-ID.

De voorbeelden in deze instructies gebruiken de taal C en gaan ervan uit dat *conn* een pointer naar een expliciet betrouwbare verbinding is. De variabele *rc* wordt beschouwd als variabele met het gegevenstype SQLRETURN. De variabele *newuser* wordt beschouwd als verwijzing naar een tekenreeks met het machtigings-ID van de gebruiker waartoe u wilt overschakelen. De variabele *passwd* wordt beschouwd als verwijzing naar een tekenreeks met het wachtwoord voor het machtigings-ID.

1. Roep de functie `SQLSetConnectAttr` aan om het kenmerk `SQL_ATTR_TRUSTED_CONTEXT_USERID` in te stellen. Stel deze in op het machtigings-ID waartoe u wilt overschakelen.

```
rc = SQLSetConnectAttr(
    conn,
    SQL_ATTR_TRUSTED_CONTEXT_USERID, newuser, SQL_NTS
);
//Op fouten controleren
```

Controleer of er fouten optreden en houd de waarschuwingen goed in de gaten, vooral die zoals vermeld in Tabel 21.

Tabel 21. Fouten die erop wijzen dat het instellen van een nieuw machtigings-ID is mislukt bij het overschakelen naar een andere gebruiker

SQLCODE	Betekenis
CLI0106E	De verbinding is niet gemaakt.
CLI0197E	De verbinding is niet betrouwbaar.
CLI0124E	Er is een probleem met de verstrekte waarde. Controleer of deze niet null is of bijvoorbeeld te lang.
CLI0196E	De verbinding maakt deel uit van een werkeenheid die het overschakelen naar een andere gebruiker niet toestaat. Om naar een andere gebruiker over te kunnen schakelen, mag de verbinding geen deel uitmaken van een transactie.

2. Optioneel: (Deze stap is optioneel, tenzij de betrouwbare context waarmee deze beveiligde verbinding is gemaakt, een wachtwoord vereist voor het machtigings-ID waarop u overschakelt.) Roep de functie `SQLSetConnectAttr` aan om het kenmerk `SQL_ATTR_TRUSTED_CONTEXT_PASSWORD` in te stellen. Stel deze in op het wachtwoord voor het nieuwe machtigings-ID.

```
rc = SQLSetConnectAttr(
    conn,
    SQL_ATTR_TRUSTED_CONTEXT_PASSWORD, passwd, SQL_NTS
);
//Op fouten controleren
```

Controleer of er fouten optreden en houd de waarschuwingen goed in de gaten, vooral die zoals vermeld in Tabel 21 en Tabel 22.

Tabel 22. Fouten die erop wijzen dat het instellen van een wachtwoord is mislukt voor het overschakelen naar een andere gebruiker

SQLCODE	Betekenis
CLI0198E	Het kenmerk <code>SQL_ATTR_TRUSTED_CONTEXT_USERID</code> is nog niet ingesteld.

3. Ga verder zoals u met een normale verbinding doet. Als u een XA-transactiebeheerprogramma gebruikt, wordt geprobeerd het wisselen van gebruiker uit te voeren als onderdeel van de volgende opdracht en anders vlak voordat de volgende functieaanroep voor de database wordt geïnitieerd (bijvoorbeeld `SQLExecDirect`). In beide gevallen moet u niet alleen de normale

fouten en waarschuwingen controleren, maar ook de fouten die zijn vermeld in Tabel 23. De fouten in Tabel 23 geven aan dat het wisselen van gebruiker is mislukt.

Tabel 23. Fouten die erop wijzen dat het wisselen van gebruiker is mislukt

SQLCODE	Betekenis
SQL1046N	De betrouwbare context waarin de betrouwbare verbinding is gemaakt, is niet geconfigureerd voor het overschakelen naar het gewenste machtigings-ID. U kunt pas naar het machtigings-ID overschakelen als de betrouwbare context is gewijzigd.
SQL30082N	Het verstrekte wachtwoord is niet correct voor het machtigings-ID waarnaar u overschakelt.
SQL0969N met de systeemeigen fout -20361	Er is een beperking op databaseniveau waardoor u niet op de gebruiker kunt overschakelen.

Als het wisselen van gebruiker mislukt, krijgt de verbinding de status niet-verbonden tot het lukt om op een andere gebruiker over te schakelen. U kunt van gebruiker wisselen op een betrouwbare verbinding met niet-verbonden status, maar u hebt er geen toegang tot de databaseserver mee. Een verbinding met de status niet-verbonden houdt die status totdat u met succes gebruikers wisselt.

Opmerking:

1. **Belangrijk:** Het wisselen van gebruiker zonder een wachtwoord op te geven negeert de verificatie op de databaseserver. Uw toepassing mag het overschakelen naar een machtigings-ID zonder wachtwoord niet toestaan, tenzij de toepassing het machtigings-ID al heeft gecontroleerd en geverifieerd. Anders ontstaat een beveiligingslek.
2. Het opgeven van de waarde NULL voor het kenmerk SQL_ATTR_TRUSTED_CONTEXT_USERID heeft hetzelfde resultaat als het opgeven van het systeemmachtigings-ID van de betrouwbare context (het gebruikers-ID dat wordt gebruikt bij het maken van de expliciet betrouwbare verbinding).
3. Als u de waarde van het verbindingskenmerk SQL_ATTR_TRUSTED_CONTEXT_USERID instelt voor een expliciet betrouwbare verbinding, wordt de verbinding direct opnieuw ingesteld. Na het opnieuw instellen van de verbinding lijkt het of er een nieuwe verbinding is gemaakt die de oorspronkelijke kenmerken gebruikt. Het opnieuw instellen wordt zelfs uitgevoerd als de waarde die u in het verbindingskenmerk instelt, het systeemmachtigings-ID of NULL is of gelijk is aan de waarde die nu in het kenmerk is ingesteld.
4. Als het kenmerk SQL_ATTR_TRUSTED_CONTEXT_PASSWORD is ingesteld, wordt het wachtwoord geverifieerd als naar een andere gebruiker wordt overgeschakeld, zelfs als de betrouwbare context waarop de betrouwbare verbinding is gebaseerd, geen verificatie voor het wisselen van gebruiker vereist voor het betreffende machtigings-ID. Dit leidt tot een onnodige verhoging van de verwerkingstijd. Deze regel geldt niet voor het systeemmachtigings-ID van de betrouwbare context. Als het systeemmachtigings-ID van de betrouwbare context geen verificatie vereist als u ernaar overschakelt, wordt het niet geverifieerd, zelfs niet als er een wachtwoord is verstrekt.

DB2 Connect - Verificatie

Als DB2 Connect-beheerder kunt u in samenwerking met de beheerder van deSystem z- of IBM Power Systems-database bepalen waar de geldigheid van gebruikersnamen en wachtwoorden gecontroleerd wordt.

Bijvoorbeeld:

- Op de client
- Op de System z- of IBM Power Systems-server
- Eenmalige aanmelding en geldigheidscontrole via een extern systeem (Kerberos).

Opmerking: Als er op de client op afstand geen verificatietype is opgegeven, gebruikt de client als standaardwaarde `SERVER_ENCRYPT`. Als dit type niet wordt geaccepteerd door de server, probeert de client het met een door de server teruggezonden waarde die wel geldig is. Geef voor een optimale performance altijd het verificatietype op de client op om deze extra gegevensstroom over het netwerk te vermijden.

Vanaf DB2 Connect Versie 8.2.2 (equivalent van Versie 8.1 Fixpack 9) is de gateway geen passieve deelnemer meer bij de afstemming van de verificatie. In plaats daarvan speelt de gateway een actieve rol. Het verificatietype dat is opgegeven in de databasedirectory op de gateway, vervangt het verificatietype dat in de clientcatalogus is opgenomen. De client, gateway en server moeten alle drie compatibele typen opgeven. Als in de gatewaycatalogus geen verificatietype is opgegeven voor de databasedirectory, wordt standaard het verificatietype `SERVER` gevraagd van de server. Als de server het verificatietype `SERVER` echter niet ondersteunt, blijft de afstemming plaatsvinden tussen de client en de server. Dit gedrag is niet in overeenstemming met de client, die `SERVER_ENCRYPT` als standaard gebruikt als het verificatietype niet is opgegeven.

Het verificatietype dat in de gatewaycatalogus is opgenomen, wordt niet gebruikt als `DB2NODE` of de optie `SQL_CONNECT_NODE` van de Set Client-API is ingesteld op de client. In deze gevallen vindt de afstemming uitsluitend plaats tussen de client en de server.

De volgende verificatietypen zijn toegestaan met DB2 Connect:

CLIENT

De gebruikersnaam en het wachtwoord worden op geldigheid gecontroleerd op de client.

DATA_ENCRYPT

Hiermee kunnen gebruikersgegevens tijdens de client-servercommunicatie worden versleuteld. Dit verificatietype wordt niet ondersteund op de IBM Power Systems-databaseserver.

KERBEROS

Hiermee kan de client bij de server worden aangemeld met Kerberos-verificatie in plaats van de traditionele combinatie van ID en wachtwoord. U kunt dit type verificatie alleen gebruiken als de server en client beide Kerberos ondersteunen.

SERVER

De gebruikersnaam en het wachtwoord worden op geldigheid gecontroleerd op de System z- of IBM Power Systems-serverdatabase.

SERVER_ENCRYPT

Voor wat betreft de `SERVER`-verificatie, wordt de geldigheid van de

gebruikersnaam en het wachtwoord gecontroleerd op de System z- of IBM Power Systems-databaseserver. De overgebrachte gebruikers-ID's en wachtwoorden worden echter versleuteld op de client.

SERVER_ENCRYPT_AES

De overgebrachte gebruikers-ID's en wachtwoorden worden door middel van een AES-algoritme op de client versleuteld en worden gecontroleerd op de System z-databaseserver.

Kerberos-verificatie is in zoverre uniek dat de client hierbij niet rechtstreeks een gebruikers-ID en wachtwoord doorgeeft aan de server. In plaats daarvan fungeert Kerberos als extern verificatiemechanisme. De gebruiker voert op het clientwerkstation eenmaal een ID en wachtwoord in, waarna de geldigheid van deze aanmelding wordt gecontroleerd door Kerberos. Vervolgens wordt de machtiging van de gebruiker automatisch en veilig door Kerberos doorgegeven aan de opgegeven lokale services en netwerkservices. De gebruiker hoeft dus niet steeds opnieuw het ID en wachtwoord op te geven om zich aan te melden bij een DB2-server op afstand. Deze voorziening voor enkelvoudige aanmelding van Kerberos-verificatie kan alleen worden gebruikt als DB2 Connect en de databaseserver waarmee een verbinding tot stand wordt gebracht, beide Kerberos ondersteunen.

Opmerking: Er is geen ondersteuning voor het verificatietype GSSPLUGIN.

Kerberos-ondersteuning

De Kerberos-verificatielaag waar het ticketingsysteem verwerkt wordt, is geïntegreerd in de Active Directory van Windows 2000. De client- en servergedeelten van een toepassing communiceren met de SSP-client- (Security Support Provider) en -servermodules van Kerberos. De SSPI (Security Support Provider Interface) biedt een interface op hoog niveau met de Kerberos-SSP en andere beveiligingsprotocollen.

Gebruikelijke instelling

Als u DB2-databaseproducten met Kerberos-verificatie wilt configureren moet u het volgende instellen:

- Een machtigingsbeleid voor DB2 (als service) in de actieve directory die gemeenschappelijk wordt gebruikt in een netwerk, en
- Een vertrouwensrelatie tussen KDC's (Kerberos Key Distribution Centers).

In het eenvoudigste scenario moet ten minste één KDC-vertrouwensrelatie worden geconfigureerd, namelijk die tussen de KDC die het clientwerkstation bestuurt en IBM Power Systems, of System z. OS/390 Versie 2 Release 10 of z/OS Versie 1 Release 2 biedt verwerking van Kerberos-tickets door de RACF-voorziening, waardoor de host kan fungeren als UNIX-KDC.

DB2 Connect biedt zoals gewoonlijk de routerfunctionaliteit in het drielagige model. Het programma speelt geen rol in de controle van gebruikers of hun gegevens wanneer gebruik wordt gemaakt van Kerberos-beveiliging. In plaats daarvan geeft het alleen het beveiligingstoken van de client door aan IBM DB2 for IBM i of aan DB2 for z/OS. De DB2 Connect-gateway hoeft geen lid te zijn van het Kerberos-realm van de client of de host.

Downlevel compatibiliteit

Minimumvereisten voor Kerberos-ondersteuning in DB2-databaseproducten:

IBM Data Server-client:

Versie 8

DB2 Connect:

Versie 8

DB2 for z/OS:

Versie 7

Verificatietypen die worden ondersteund met DB2 Connect-server

Bepaalde combinaties van verificatie en beveiligingsinstellingen worden ondersteund met DB2 Connect.

Verificatietypen voor TCP/IP-verbindingen

Het TCP/IP-communicatieprotocol ondersteunt geen verificatieopties in de netwerkprotocollaag. Het verificatietype bepaalt waar de verificatie plaatsvindt. Alleen de in deze tabel weergegeven combinaties worden ondersteund door DB2 Connect. De verificatie-instelling is gedefinieerd in de databasedirectory op de DB2 Connect-server.

Tabel 24. Geldige verificatiescenario's

Scenario	Verificatie-instelling	Geldigheidscontrole
1	CLIENT	Client
2	SERVER	IBM-mainframedatabaseserver
3	SERVER_ENCRYPT	IBM-mainframedatabaseserver
4	KERBEROS	Kerberos-beveiliging
5	DATA_ENCRYPT	Host
6	SERVER_ENCRYPT_AES	Hostdatabaseserver

Bespreking van verificatietypen

De volgende bespreking is van toepassing op de eerder beschreven verbindingen. De lijst is te vinden in Tabel 24. Elk scenario wordt meer gedetailleerd beschreven, en wel als volgt:

- In scenario 1 worden de gebruikersnaam en het wachtwoord alleen op de client op afstand op geldigheid gecontroleerd. Voor een lokale client geldt dat de gebruikersnaam en het wachtwoord alleen op de DB2 Connect-server op geldigheid worden gecontroleerd.
De verificatie van de gebruiker wordt geacht te worden uitgevoerd op de locatie waar hij of zij zich aanmeldt. Het gebruikers-ID wordt wel via het netwerk verzonden, maar het wachtwoord niet. Gebruik dit beveiligingstype uitsluitend als alle clientwerkstations over afdoende betrouwbare beveiligingsvoorzieningen beschikken.
- In scenario 2 wordt de geldigheid van de gebruikersnaam en het wachtwoord alleen op de IBM-mainframedatabaseserver gecontroleerd. Het gebruikers-ID en wachtwoord worden via het netwerk vanaf de client op afstand naar de DB2 Connect-server gezonden en vanaf de DB2 Connect-server naar de IBM-mainframedatabaseserver.
- In scenario 3 gebeurt hetzelfde als in scenario 2, behalve dat het gebruikers-ID en het wachtwoord worden versleuteld.

- In scenario 4 ontvangt de client een versleuteld Kerberos-ticket van de Kerberos KDC. Het ticket wordt ongewijzigd via DB2 Connect doorgegeven aan de server, waar het op geldigheid gecontroleerd wordt door de server.
- In scenario 5 gebeurt hetzelfde als in scenario 3, behalve dat de gebruikersgegevens ook worden versleuteld en dat DATA_ENCRYPT geen ondersteuning biedt voor de IBM Power Systems-databaseserver.
- In scenario 6 gebeurt hetzelfde als in scenario 3, behalve dat het versleutelingsalgoritme AES (Advanced Encryption Standard) wordt gebruikt.

Hoofdstuk 9. Optimalisatie

DB2 Connect - Performance

Met *performance* wordt bedoeld: de manier waarop een computersysteem functioneert bij een bepaalde werkbelasting. Dit wordt beïnvloed door de beschikbare resources en de manier waarop deze (gemeenschappelijk) worden gebruikt. Wanneer u de performance wilt verbeteren moet u eerst bepalen wat onder performance wordt verstaan.

Hierbij kan gebruik worden gemaakt van veel verschillende *prestatiemetingen*, zoals:

Responsstijd

Het interval tussen het tijdstip waarop de toepassing het verzoek voor de database verzendt en het tijdstip waarop de toepassing een respons ontvangt.

Transactiedoorvoer

Het aantal werkeenheden dat per tijdseenheid kan worden voltooid. De werkeenheden (UOW) kan eenvoudig zijn, zoals het ophalen en bijwerken van een rij, of gecompliceerd als er honderden SQL-instructies bij betrokken zijn.

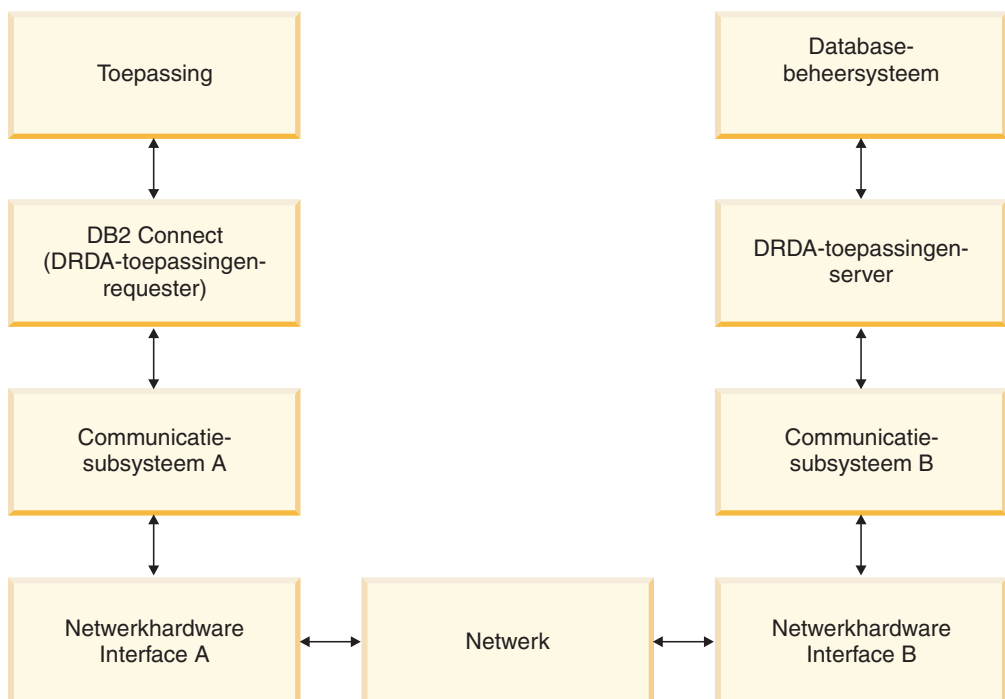
Snelheid van gegevensoverdracht

Het aantal bytes aan gegevens dat per tijdseenheid wordt overgedragen tussen de DB2 Connect-toepassing en de IBM-mainframedatabase.

De performance wordt beperkt door de beschikbare hardware- en software-resources. Voorbeelden van hardware-resources zijn CPU, geheugen en netwerkadapters. Communicatiesubsystemen, pagingsubsystemen en mbuf voor AIX zijn voorbeelden van software-resources.

Gegevensstromen

Figuur 10 op pagina 146 toont het pad dat de stroom van gegevens aflegt tussen de IBM-mainframedatabaseserver en het werkstation via DB2 Connect.



Figuur 10. Gegevensstromen in DB2 Connect

- De IBM-mainframedatabase en een deel van het communicatiesubsysteem worden meestal op hetzelfde systeem uitgevoerd. Dit systeem bestaat uit een of meer CPU's, hoofdgeheugen, een I/O-subsysteem, DASD en een besturingssysteem. Ook andere programma's kunnen gemeenschappelijk gebruikmaken van deze onderdelen. Rivaliteit bij het gebruik van resources kan leiden tot performanceproblemen.
- Het netwerk bestaat uit een combinatie van kabels, hubs, communicatielijnen, schakelaars en andere communicatiecontrollers. Voor interface B van de netwerkhardware B kunnen bijvoorbeeld communicatiecontrollers worden gebruikt, zoals 3745 of 3172, of een Token Ring-adapter voor een IBM Power Systems-server. Het is mogelijk dat er meer dan een communicatiemedium betrokken is bij de interfaces A en B van de netwerkhardware.
- Interface A van de netwerkhardware kan een Token Ring-, Ethernet**-, een andere LAN-adapter of een adapter die de protocollen SDLC of X.25 ondersteunt, zijn.
- DB2 Connect en het communicatiesubsysteem A worden meestal op hetzelfde systeem geplaatst. Hierbij is aangenomen dat de toepassing zich ook op hetzelfde systeem bevindt.

Knelpunten

De doorvoercapaciteit van transacties is afhankelijk van de traagste component binnen het systeem. Als u een knelpunt voor de performance ontdekt, kunt u het probleem veelal verminderen door de configuratieparameters te wijzigen, meer resources aan de probleemcomponent toe te wijzen, een upgrade van de component uit te voeren of een nieuwe component toe te voegen waardoor de werkbelasting wordt verlicht.

U kunt verschillende hulpprogramma's gebruiken om te bepalen hoeveel tijd een query in een component nodig heeft. Aan de hand van deze gegevens kunt u

bepalen welke componenten moeten worden bijgesteld of waarop een upgrade moet worden aangebracht om de performance te verbeteren. Als u bijvoorbeeld vaststelt dat een query 60% van de tijd in het DB2 Connect-systeem besteedt, wilt u DB2 Connect misschien bijstellen of (wanneer u clients op afstand hebt) nog een DB2 Connect-computer aan het netwerk toevoegen.

Benchmarking

Benchmarking is een manier om de performance in een bepaalde omgeving te vergelijken met die in een andere omgeving. U kunt met benchmarking beginnen door de testtoepassing in een normale omgeving uit te voeren. Wanneer de oorzaak van een performanceprobleem tot een bepaalde component kan worden teruggebracht, kunnen er gespecialiseerde testcases worden ontwikkeld om het bereik van de functie die wordt getest en geobserveerd te beperken.

Benchmarking hoeft niet ingewikkeld te zijn. Gespecialiseerde testcases hoeven niet de hele toepassing te emuleren om waardevolle informatie te verkrijgen. Begin met eenvoudige metingen en vergroot de complexiteit alleen wanneer dit gerechtvaardigd is.

Kenmerken van goede benchmarks zijn:

- Elke test is herhaalbaar.
- Elke herhaling van een test begint in dezelfde systeemstatus.
- De voor benchmarking gebruikte hardware en software komt overeen met uw productie-omgeving.
- Er zijn geen andere functies of toepassingen actief in het systeem dan de functies die worden gemeten, tenzij in het scenario gelijktijdig een andere activiteit in het systeem plaatsvindt.

Opmerking: Als toepassingen eenmaal zijn gestart, gebruiken ze geheugen, ook als ze verkleind zijn of niet-actief. Hierdoor kan paging worden veroorzaakt en kunnen de resultaten van de benchmark worden vertekend.

Hulpprogramma's voor het meten van de performance

De onderstaande tabellen geven een overzicht van een aantal hulpprogramma's die ondersteuning kunnen geven bij het meten van de systeempformance. Deze hulpprogramma's gebruiken systeemresources en kunnen dus beter niet steeds actief zijn.

Tabel 25. Performancetools voor CPU en geheugengebruik

System	Hulpprogramma	Beschrijving
AIX	vmstat, time, ps, tprof	Geven informatie over problemen door CPU- of geheugenrivaliteit op het DB2 Connect-werkstation en de clients op afstand.
HP-UX	vmstat, time, ps, monitor en glance , indien beschikbaar	
Windows	Microsoft Prestatiemeter	

Tabel 26. *Performancetools voor database-activiteit*

Systeem	Hulpprogramma	Beschrijving
Alle	Databasemonitor	Stelt vast of het probleem afkomstig is van de database.
System z	IBM Tivoli OMEGAMON XE for DB2 Performance Monitor op z/OS, ASG-TMON for DB2 (ASG) en CA Insight Performance Monitor for DB2 for z/OS (Computer Associates International, Inc.)	
Windows	Microsoft Prestatiemeter	

Tabel 27. *Performancetools voor netwerkactiviteit*

Systeem	Hulpprogramma	Beschrijving
AIX	netpmon	Geeft gedetailleerde netwerkstatistieken, met inbegrip van statistische gegevens van TCP/IP, zoals het aantal pakketten of frames dat per seconde wordt ontvangen.
Netwerkcontroller zoals 3745	NetView Performance Monitor	Geeft de bezettingsgraad aan van communicatiebesturing en VTAM.
Linux en UNIX	netstat	Verwerkt TCP/IP-verkeer.

Toepassingsontwerp

Wanneer u een toepassing maakt, kunt u de performance op verschillende manieren verbeteren. Overweeg bijvoorbeeld het gebruik van samengestelde SQL en opgeslagen procedures, waarbij gerelateerde databaseaanvragen worden gegroepeerd in één databaseopdracht, de predicatenlogica worden verfijnd, gegevensmarkering wordt geïmplementeerd en uw dynamische SQL wordt afgestemd. Dit onderdeel is tevens van belang voor toepassingen die gebruikmaken van ingesloten SQL-instructies.

Samengestelde SQL-instructies en opgeslagen procedures

Het CPU-gebruik voor de netwerktaken kan aanzienlijk zijn voor toepassingen die veel opdrachten en antwoorden verzenden en ontvangen. Samengestelde SQL-instructies en opgeslagen procedures zijn manieren voor het verminderen van het CPU-gebruik.

Als een toepassing verschillende SQL-instructies verzendt zonder tussenkomst van programmeringslogica kunt u gebruikmaken van samengestelde SQL. Als u programmeringslogica wilt opnemen in de groep SQL-instructies, kunt u gebruikmaken van opgeslagen procedures.

Alle uitvoerbare instructies kunnen in een samengestelde SQL-instructie voorkomen, met uitzondering van:

CALL
 FETCH
 CLOSE

OPEN
Compound SQL
Connect
Prepare
Release
Describe
Rollback
Disconnect
Set connection
execute immediate

Opgeslagen procedures zorgen voor vermindering van netwerkverkeer door programmeringslogica op de server te plaatsen. U kunt de wijzigingen automatisch vastleggen wanneer u de procedure afsluit. Ook kunnen er resultaatsets worden teruggezonden die de toepassingslogica op de client reduceren.

Opdrachten groeperen

Het groeperen van gerelateerde databaseopdrachten (SQL-instructies) tot één databaseopdracht kan de hoeveelheid over het netwerk verzonden opdrachten en respons verminderen.

Door bijvoorbeeld de volgende instructies te groeperen:

```
SELECT COL1, COL2, COL5, COL6 FROM TABLEA WHERE ROW_ID=1  
SELECT COL1, COL2, COL5, COL6 FROM TABLEA WHERE ROW_ID=2
```

in

```
SELECT COL1, COL2, COL5, COL6 FROM TABLEA WHERE ROW_ID=1 OR ROW_ID=2
```

worden minder opdrachten over het netwerk verzonden.

U kunt ook sleutelwoorden zoals IN en BETWEEN gebruiken om het aantal teruggezonden rijen te verminderen. Daarnaast kunt u gebruikmaken van de sleutelwoorden WHERE, IN en BETWEEN in UPDATE- en DELETE-instructies.

Predicatenlogica

Predicatenlogica kan worden gebruikt om uitsluitend de vereiste rijen en kolommen op te vragen. Dit verlaagt het netwerkverkeer en de CPU-gebruik voor datatransmissie.

Maak bijvoorbeeld geen gebruik van de volgende query:

```
SELECT * FROM TABLEA
```

als u alleen de eerste rij van TABLEA met ROW_ID=1 echt nodig hebt of alleen kolom 1 en 2.

Gegevensmarkering

Maak gebruik van gegevensmarkering wanneer u grote hoeveelheden gegevens van de server verwacht. Door markering verbetert het gebruik van de bandbreedte van het netwerk en vermindert het CPU-gebruik van de IBM-mainframedatabaseserver en de DB2 Connect-server. Voor elk bericht dat wordt verzonden of ontvangen wordt een vaste hoeveelheid CPU- en netwerkgebruik toegekend, ongeacht de omvang ervan. Gegevensmarkering vermindert het aantal berichten dat is vereist voor dezelfde hoeveelheid gegevensoverdracht.

Door het markeren van gegevens wordt de eerste rij van een query pas aan de toepassing geleverd als de eerste markering is ontvangen. Markeren

zorgt ervoor dat een ophaalbewerking voor de eerste rij langer duurt, maar verkort de tijd voor de volgende rijen.

Een andere overweging is de hoeveelheid gebruikt geheugen. Over het algemeen wordt het configuratiepakket voor geheugen vergroot wanneer markeren wordt ingeschakeld.

In DB2 Connect kunt u de hoeveelheid gegevens besturen die binnen elke markering wordt overgebracht.

Gebruik de optie **BLOCKING** van de opdracht **prep** of **bind**. Markeren (blocking) is ingeschakeld als:

- De cursor alleen-lezen is, of
- De cursor meerduidig is en markeren wordt opgegeven tijdens **prep** of **bind**.

Opmerking: Wanneer dynamische SQL-instructies worden gebruikt, is de cursor altijd meerduidig.

SQL-instructies met markeren (BLOCKING)

SELECT-instructies die kunnen worden bijgewerkt (met gebruik van de instructies UPDATE/DELETE WHERE CURRENT OF) zijn query's waarvoor geen markeringen kunnen worden gebruikt. Gebruik ze dus alleen wanneer dat absoluut noodzakelijk is.

Met een SELECT-opdracht die kan worden bijgewerkt, kan de rij niet zijn veranderd tussen het moment waarop SELECT is voltooid en UPDATE/DELETE wordt opgegeven. Wanneer dit niveau van gelijktijdig gebruik voor uw toepassing niet belangrijk is, kan DELETE of UPDATE worden gebruikt met zoekcriteria die zijn gebaseerd op de waarden die worden teruggezonden vanaf een SELECT-opdracht die niet kan worden bijgewerkt.

Geef voor alleen-lezen SELECT-opdrachten FOR FETCH ONLY op (met uitzondering van VM- en VSE-systemen die hiervoor geen ondersteuning bieden).

Statische en dynamische SQL-instructies

Maak zoveel mogelijk gebruik van statische SQL-instructies. Hiermee voorkomt u runtime voorbereiding van SQL-secties en meerduidige cursors. Als dynamische SQL-instructies niet kunnen worden vermeden, kan op de volgende manier het netwerkverkeer worden verminderd en de performance worden verbeterd:

- Als het om een SELECT-instructie gaat en deze moet worden voorbereid, voert u PREPARE ... INTO SQLDA uit. De SQLDA moet worden toegewezen aan de volledige omvang die voor uw instellingen is vereist. Als het maximumaantal kolommen x is en er geen wijziging wordt verwacht, wijst u een SQLDA toe met x SQLVAR's. Als het aantal potentiële kolommen onzeker is (en geheugen geen probleem vormt), gebruikt u het maximumaantal SQLVAR's (256).

Als de SQLDA-toewijzing onvoldoende is voor de opslag van teruggezonden SQLDA, moet door het programma een andere DESCRIBE-instructie worden opgegeven. Hierin moet de SQLDA groot genoeg zijn om het resultaat op te slaan. Hierdoor wordt het netwerkverkeer vergroot.

Maak geen gebruik van de reeks PREPARE en DESCRIBE. Als u de instructie PREPARE...INTO opgeeft, wordt de performance verbeterd.

- Voer statisch gebonden SQL COMMIT- of ROLLBACK-instructies uit in plaats van dynamische COMMIT- of ROLLBACK-instructies.
- Wanneer de instructie niet SELECT, COMMIT of ROLLBACK is, geeft u EXECUTE IMMEDIATE op om de instructie uit te voeren in plaats van de reeks PREPARE en EXECUTE.
- ODBC-toepassingen maken gebruik van dynamische SQL-instructies. U kunt de CLI/ODBC-voorziening voor statische profilering gebruiken om de performance te verbeteren. Met deze voorziening kunt u ODBC-aanroepen vastleggen en converteren naar statische instructies die zijn opgeslagen in een databasepakket. De uiteindelijke performance hangt af van de complexiteit van uw toepassing.

Overige SQL-overwegingen

Het gebruik van de Opdrachtregelinterface Opdrachtregelinterface (CLP) werkt in het algemeen langzamer dan het gebruik van dynamische SQL-instructies in het programma. Dit komt doordat de CLP de invoer moet ontleden voordat de SQL aan het databaseprogramma wordt doorgegeven. Wanneer er gegevens worden ontvangen, deelt de CLP deze ook in. Dit hoeft voor uw toepassing niet noodzakelijk te zijn.

SQL-instructies in een geïnterpreteerde taal, zoals REXX, zijn aanzienlijk langzamer dan dezelfde SQL-instructies in een gecompileerde taal, zoals C.

Er bestaan twee typen CONNECT-instructies die type 1 en type 2 worden genoemd. Bij type 2 wordt bij verbinding met een database de vorige verbinding in een inactieve status gebracht maar niet verwijderd. Als u later naar een inactieve verbinding overschakelt, vermijdt u het laden van bibliotheken en het instellen van interne gegevensstructuren. Hierdoor kan het gebruik van type 2 de performance verbeteren voor toepassingen die toegang hebben tot meer dan een database.

Verbindingsbeheer

Pooling van verbindingen

DB2 Connect-serverproducten zoals DB2 Connect Enterprise Edition bieden vaak databaseconnectiviteit voor duizenden gelijktijdige clientopdrachten.

Tijdens het tot stand brengen en verbreken van verbindingen met de databaseserver, kunnen veel resources vereist zijn en kan de performance van zowel de databaseserver als de DB2 Connect-server negatief worden beïnvloed. Om de verwerkingstijd te verkorten, gebruiken DB2 Connect-serverproducten verbindingspools, waarbij open verbindingen met de database worden onderhouden in een gemakkelijk toegankelijke pool.

Dit probleem wordt met name duidelijk in webomgevingen waar vaak voor elk bezoek aan een webpagina een nieuwe verbinding met de databaseserver tot stand moet worden gebracht, een query moet worden uitgevoerd en een verbinding moet worden beëindigd. Met de meeste toepassingen die gebaseerd zijn op webtechnologieën worden een groot aantal korte transacties uitgevoerd. Een gangbare webtransactie wordt uitgevoerd als onderdeel van zijn eigen verbinding. Met andere woorden, het uitvoeren van een transactie betekent dat er een databaseverbinding tot stand wordt gebracht, die na slechts een paar SQL-instructies weer wordt verbroken. Dit proces van het tot stand brengen en verbreken van een verbinding brengt hoge kosten met zich mee. Het brengt het maken van een DB2 Connect-agent, het tot stand brengen van een

netwerkverbinding tussen deze agent en de DB2-server en het maken van een DB2-thread op de server met zich mee. De kosten van verbindingen die langere tijd actief zijn, worden afgeschreven over alle transacties die worden verricht via deze verbinding. Bij een gangbare webtransactie overschrijden deze kosten echter veelal de kosten van het uitvoeren van de transactie zelf.

Pooling van verbindingen is een techniek die hergebruik van een tot stand gebrachte verbindingsinfrastructuur door daaropvolgende verbindingen mogelijk maakt. Bij het starten van een DB2 Connect-subsysteem wordt er een pool van coördinerende agents gemaakt. Wanneer er een verbindingsaanvraag binnenkomt, wordt aan deze aanvraag een agent toegewezen. De agent brengt een verbinding tot stand met de DB2-server en er wordt een thread gemaakt in DB2. Wanneer de toepassing een aanvraag voor het verbreken van een verbinding ontvangt, geeft de agent dit verzoek niet door aan de DB2-server. In plaats daarvan wordt de agent teruggeplaatst in de pool. De agent in de pool is nog steeds eigenaar van de verbinding met de DB2-server en de bijbehorende DB2-thread. Wanneer een andere toepassing een verbinding aanvraagt, wordt de agent toegewezen aan deze nieuwe toepassing. Om de veiligheid te waarborgen, worden de gegevens over de identiteit van een gebruiker doorgegeven aan de DB2-thread, die vervolgens de gebruikersverificatie uitvoert.

De mogelijkheid van DB2 Connect voor pooling van verbindingen levert in dergelijke omgevingen een aanzienlijke verbetering in performance op. Met DB2 Connect worden open verbindingen met de database onderhouden in een beschikbare pool. Wanneer een client een verbinding aanvraagt, kan de verbinding tot stand worden gebracht via de pool met beschikbare verbindingen. Pooling van verbindingen zorgt voor een aanzienlijke vermindering van de systeembelasting die normaal gesproken wordt besteed aan de totstandbrenging en verbreking van deze verbindingen.

Pooling van verbindingen is transparant voor toepassingen die verbinding zoeken met de host via DB2 Connect. Wanneer een toepassing verzoekt om verbreking van de verbinding met de host, verwijdert DB2 Connect de inkomende verbinding met de toepassing, maar wordt de uitgaande verbinding met de host in een pool behouden. Wanneer een nieuwe toepassing een verbinding aanvraagt, gebruikt DB2 Connect een verbinding uit de bestaande pool. Het gebruik van de reeds aanwezige verbinding vermindert niet alleen de totale verbindingstijd, maar ook de hoge CPU-verbindingskosten op de host.

DB2 Connect-agents hebben een actieve of een niet-actieve status. Een agent is actief wanneer deze werk uitvoert voor een toepassing. Als dit werk is voltooid, vervalt de agent in de status niet-actief in afwachting van verder werk van dezelfde of een andere toepassing. Alle niet-actieve agents worden ondergebracht in de pool voor niet-actieve agents. U kunt de grootte van de pool configureren met de configuratieparameter **num_poolagents**. Deze parameter is gelijk aan het maximaal aantal niet-actieve agents dat het systeem moet behouden. Als u deze parameter op nul instelt, schakelt u de voorziening voor pooling van verbindingen uit. De standaardinstelling van deze configuratieparameter is AUTOMATIC met de waarde 100. Bij de instelling AUTOMATIC beheert DB2 Connect automatisch het aantal niet-actieve agents in de pool voor niet-actieve agents.

DB2 Connect brengt geen verbindingen met de database tot stand zonder clientopdracht. U kunt als alternatief ook de pool van niet-actieve agents vullen voordat er een opdracht van een client ontvangen is. De pool kan bij het opstarten worden gevuld met behulp van de configuratieparameter **num_initagents**. Deze

parameter bepaalt hoeveel niet-actieve agents er moeten worden gemaakt bij het opstarten. Deze niet-actieve agents hebben aanvankelijk geen verbinding met de hostdatabaseserver.

Wanneer een client om een verbinding met de host vraagt, probeert DB2 Connect om een van de agents uit de pool te gebruiken die een verbinding hebben met de hostdatabaseserver. Als dat niet lukt, wordt gezocht naar een beschikbare agent in de niet-actieve pool. Als de pool leeg is, maakt DB2 Connect een nieuwe agent.

U kunt het maximumaantal agents dat tegelijkertijd actief kan zijn met behulp van de configuratieparameter **max_coordagents** beheren. Als dat aantal wordt overschreden, mislukken nieuwe verbindingen met foutbericht sqlcode SQL1226. (Deze code houdt in dat het maximumaantal gelijktijdige uitgaande verbindingen is overschreden.) De standaardinstelling van deze configuratieparameter is AUTOMATIC met de waarde 200. Bij de instelling AUTOMATIC beheert DB2 Connect automatisch het aantal coördinerende agents.

Met de DB2-registervariabele **DB2CONNECT_IN_APP_PROCESS** kunnen toepassingen die op dezelfde machine worden uitgevoerd als het DB2 Connect-serverproduct, DB2 Connect binnen het toepassingsproces uitvoeren (standaardinstelling) of een verbinding met het DB2 Connect-serverproduct tot stand brengen en vervolgens de hostverbinding binnen een agent uitvoeren. Voordat een toepassing pooling van verbindingen kan gebruiken, moeten de verbindingen met de host tot stand worden gebracht vanuit de agents van het DB2 Connect-serverproduct. Daarvoor moet **DB2CONNECT_IN_APP_PROCESS** dus worden ingesteld op NO.

DB2 Connect-pooling van verbindingen versus toepassingenserver-pooling van verbindingen

Pooling van verbindingen is een must voor alle op webtechnologieën gebaseerde toepassingen die ondersteuning moeten bieden voor grote aantallen transacties. De meeste webtoepassingenservers bieden nu hun eigen manier van pooling van databaseverbindingen. Zowel Microsoft MTS (COM+) en IBM WebSphere bieden bijvoorbeeld pooling van verbindingen.

De methodes voor pooling van toepassingen die zijn geïmplementeerd door deze servers verschillen aanzienlijk van hetgeen wordt geboden door de DB2 Connect-servers. Aangezien toepassingenservers verbindingen alleen voor eigen gebruik in een pool opnemen, gaan zij er veelal vanuit dat gebruikers-ID, wachtwoord, vergrendelingsniveaus en dergelijke exact hetzelfde zijn voor alle verbindingen. Nog belangrijker is dat toepassingenservers alleen verbindingen die zijn gestart door hetzelfde proces in een pool onderbrengen. Dit betekent dat verbindingen van andere machines, gebruikers of processen niet in de pool worden opgenomen. Hoewel deze poolingtechnieken van toepassingenservers nuttig zijn voor het hergebruik van verbindingen die tot stand zijn gebracht door hetzelfde subsysteem van een toepassing, zijn zij volledig ongeschikt voor pooling van verbindingen van meerdere gebruikers, servers, enzovoort.

De door de DB2 Connect-servers geboden pooling van verbindingen is in geen enkel opzicht afhankelijk van toepassingen, machines en gebruikers. Verbindingen van meerdere clients en toepassingenservers met verschillende gebruikers-ID's kunnen allemaal opnieuw gebruikmaken van elkaars verbindingen, waardoor een veel efficiënter gebruik van de in de pool ondergebrachte resources mogelijk is.

Welk type pooling van verbindingen kunt u het beste gebruiken? Beide. Over het algemeen is het gebruik van zowel DB2 Connect-pooling van verbindingen als

Application Server-pooling van verbindingen een goede strategie, aangezien deze elkaar niet hinderen. Zelfs wanneer de door toepassingservers geboden pooling van verbindingen is ingeschakeld, kan DB2 Connect-pooling van verbindingen de mogelijkheid van hergebruik van verbindingen bieden aan meerdere toepassingservers, evenals aan andere clients die de DB2 Connect-server gebruiken.

Verbindingsconcentrator

De *verbindingsconcentrator* vermindert de resources die vereist zijn voor DB2 for z/OS-databaseservers waardoor grote aantallen werkstations en webgebruikers kunnen worden ondersteund. Deze functie biedt een enorme verbetering van de schaalbaarheid van de DB2 for z/OS- en DB2 Connect-oplossing. Tegelijkertijd wordt gezorgd voor zo min mogelijk fouten tijdens het gebruik en een evenwichtige verdeling van het transactieniveau in DB2 for z/OS-omgevingen waarin gemeenschappelijk gebruik wordt gemaakt van gegevens.

Met de verbindingsconcentrator kan de verbinding van toepassingen in stand blijven, zonder dat er resources worden verbruikt op de DB2-hostserver. Er kunnen duizenden gebruikers actief zijn in toepassingen terwijl er slechts een paar threads actief zijn op de DB2-hostserver.

De verbindingsconcentrator-technologie van DB2 Connect biedt DB2 Connect-serverproducten, (waaronder DB2 Connect Enterprise Edition) de mogelijkheid om ondersteuning te bieden aan duizenden gebruikers die gelijktijdig zakelijke transacties uitvoeren, terwijl het benodigde aantal resources op de System z-host- of IBM Power Systems-databaseservers. Dit doel wordt bereikt door de werkbelasting van alle toepassingen te bundelen in een veel kleiner aantal verbindingen met de System z-host- of IBM Power Systems-database-server. Dit lijkt op de functie voor pooling van verbindingen die eerder is beschreven, maar is in feite een veel geavanceerdere benadering om het gebruik van resources te verminderen bij OLTP-toepassingen (On-line Transaction Processing) van grote omvang.

De verbindingsconcentrator volgt het concept van de agent en kan worden opgedeeld in twee entiteiten:

- *Logische agent*, die naar een toepassingsverbinding verwijst.
- *Coördinerende agent*, die eigenaar is van de DB2-verbinding en -thread en de opdrachten van de toepassing uitvoert.

Als een nieuwe toepassing probeert verbinding met de host te maken, wordt een logische agent toegewezen. Om SQL naar de database door te voeren, is een coördinerende agent vereist. Deze wordt toegewezen zodra een nieuwe transactie is gestart. De sleutel tot deze architectuur wordt gevormd door de volgende eigenschappen van de coördinerende agent:

- Losgekoppeld van de logische agent
- Geretourneerd naar de pool als de transactie is voltooid doordat de wijzigingen worden vastgelegd of als de gegevens worden hersteld

Een ander belangrijk aspect is de methode voor het toewijzen van coördinerende agents aan nieuwe transacties in een DB2 pureScale-omgeving. DB2 Connect implementeert een geavanceerd planningsalgoritme dat WLM-informatie (Work Load Manager) van System z gebruikt. Deze informatie wordt gebruikt om de werkbelasting over de leden van een groep voor gemeenschappelijk gegevensgebruik te verdelen op basis van criteria die zijn ingesteld in WLM. WLM is niet alleen op de hoogte van de werkbelasting van elk lid, maar ook van hun

beschikbaarheid. Hierdoor kan DB2 Connect op een doorzichtige manier werk verplaatsen van niet-actieve of overbelaste leden naar degenen die actief zijn en weinig gebruikt worden. De verbindingsconcentrator van DB2 Connect wordt geactiveerd wanneer u het maximaal aantal logische agents (**max_connections**) op een hogere waarde instelt dan het aantal coördinerende agents (**max_coordagents**).

Pooling van verbindingen zorgt ervoor dat er geen nieuwe verbinding tot stand hoeft te worden gebracht als een toepassing die wordt afgesloten geen verbinding meer nodig heeft. Met andere woorden, de ene toepassing moet de verbinding verbreken voordat een andere de verbinding in de pool opnieuw kan gebruiken.

Met de verbindingsconcentrator kan DB2 Connect ook een verbinding vrijmaken voor een toepassing op het moment dat een andere toepassing een transactie heeft beëindigd, zonder dat die andere toepassing de verbinding hoeft te verbreken. In essentie worden een databaseserververbinding en de bijbehorende host- en DB2 Connect-resources alleen gebruikt door een toepassing als deze een actieve transactie heeft. Op het moment dat de transactie gereed is, zijn de verbinding en de bijbehorende resources beschikbaar voor gebruik door elke andere toepassing waarvoor een transactie moet worden uitgevoerd.

In vorige versies van DB2 Connect beschikte elke actieve toepassing over een EDU (Engine Dispatchable Unit), die zowel de databaseverbinding als alle toepassingsaanvragen beheerde. Deze EDU werd over het algemeen aangeduid als *coördinerende agent*. Iedere coördinerende agent hield de status of context van de toepassing en de EDU bij. EDU's nemen een flinke hoeveelheid geheugen in beslag als het aantal verbindingen toeneemt, en het afwisselen van contexten tussen agents leidt tot extra verwerkingstijd.

In de eerder genoemde architectuur bestaat er een één-op-één relatie tussen verbindingen en EDU's. Met de verbindingsconcentrator hoeft die verhouding echter niet meer één-op-één te zijn. De relatie tussen verbindingen (X) en EDU's (Y) is nu dus $X \geq Y$.

Met de verbindingsconcentrator wordt de agent in twee delen gesplitst, een *logische agent* en een *werkagent*. Logische agents vertegenwoordigen een toepassing, maar zonder te verwijzen naar een bepaalde EDU. De logische agent bevat alle gegevens en stuurblokken die een toepassing nodig heeft. Als er n toepassingen met de server zijn verbonden, zijn er ook n logische agents op de server. Werkagents zijn fysieke EDU's die toepassingsopdrachten uitvoeren, maar geen permanente verbinding hebben met welke toepassing dan ook. Werkagents worden gekoppeld aan logische agents om transacties uit te voeren, verbreken deze koppeling aan het einde van de transactie en gaan dan weer terug naar de beschikbare pool.

Een eenheid die *dispatcher* heet, wijst werkagents toe aan logische agents. Beperkingen in het aantal open-bestandshandles op sommige computerplatforms kunnen ertoe leiden dat er meer dan een plannersubstelsysteem wordt gemaakt.

Beperkingen voor de verbindingsconcentrator

Er gelden een aantal belangrijke beperkingen voor het gebruik van de DB2 Connect-serverconcentrator. Lees de onderstaande informatie goed door voordat u de verbindingsconcentrator gaat gebruiken op uw systeem.

Algemene beperkingen:

- De concentrator gebruikt het protocol TCP/IP om inkomende verbindingen van lokale clients en clients op afstand tot stand te brengen. Alleen inkomende

verbindingen die TCP/IP of Local (IPC) gebruiken, kunnen gebruikmaken van uitgaande verbindingen in een pool. De concentrator accepteert wel verbindingen via andere communicatieprotocollen zoals named pipes, maar met dergelijke verbindingen kunnen de voorzieningen voor XA-concentratie van de concentrator niet worden gebruikt.

- Voor ondersteuning van nauw verbonden XA-transacties moeten alle toepassingen die deelnemen aan dezelfde XA-transactie, hetzelfde DB2 Connect-serversubstelsysteem gebruiken om verbinding te maken met de host.
- Alleen toepassingen die aangehouden resources voor transactiegrenzen afsluiten (bijvoorbeeld behouden cursors), hebben voordeel van de concentrator. Transacties die behouden cursors niet sluiten, kunnen nog wel doorgaan maar krijgen een vaste werkagent toegewezen, en kunnen dus niet gebruikmaken van de volledige voorzieningenset van de concentrator.
- Als u tijdelijke tabellen declareert, moeten deze expliciet worden verwijderd bij de transactie- of vertakkingsgrens. Als u nalaat de tabellen te verwijderen, dan wordt de verbindingsconcentrator uitgeschakeld, maar de toepassing wordt wel voortgezet.
- Alle toepassingen die deelnemen aan dezelfde XA-transactie, moeten over hetzelfde CCSID beschikken en moeten hetzelfde gebruikers-ID gebruiken om de verbinding tot stand te brengen.
- Als er een uitgaande verbinding tot stand is gebracht om verbinding in twee fasen te ondersteunen, kan de agent van die verbinding alleen worden gebruikt om verbindingen in twee fasen te ondersteunen. Agents die tot stand zijn gebracht om een verbinding in één fase te ondersteunen, kunnen eveneens alleen verbindingen in één fase ondersteunen.
- De concentrator ondersteunt toepassingen die gebruik maken van de IBM Data Server Driver for JDBC and SQLJ en ook CLI-toepassingen (Call Level Interface) die gebruik maken van dynamische SQL. CLI-toepassingen dienen ook geen gebruik te maken van KEEP DYNAMIC, want de concentrator is afhankelijk van instructies waarvoor bij elke transactieovergang de opdracht PREPARE opnieuw wordt uitgevoerd.
- Dynamische PREPARE-opdrachten vanuit ingesloten dynamische SQL-toepassingen worden niet geaccepteerd. U kunt uw toepassingen het beste zo wijzigen dat ze statische SQL-instructies gebruiken of de CLI gebruiken bij dynamische SQL-instructies.
- Als de verbindingsconcentrator is ingesteld op ON, kan het inkomende verzoek aan de DB2 Connect-server geen gebruik maken van SSL. Het uitgaande verzoek aan de doeldatabaseserver kan wel van SSL gebruik maken. Als de verbindingsconcentrator is ingesteld op OFF, kunnen zowel de inkomende als de uitgaande verzoeken gebruik maken van SSL.

Als u werkt met DB2 Versie 9 of Versie 8 FixPak 13 (of hoger), vereist de concentratorondersteuning voor DB2 Connect IBM Power Systems Versie 5 Release 4 (PTF SI23726). Anders wordt alleen het XA-gedeelte van de verbindingsconcentrator ondersteund.

De verbindingsconcentrator activeren

Met de configuratieparameter **max_coordagents** van de databasemanager kunt u het aantal logische agents instellen. U kunt de concentratorfunctie activeren door **max_connections** hoger in te stellen dan de standaardwaarde. De standaardwaarde voor **max_connections** is gelijk aan de waarde voor **max_coordagents**. Omdat elke toepassing één logische agent heeft, bepaalt **max_connections** in feite het aantal toepassingen dat kan worden verbonden met het databasesubstelsysteem, terwijl

max_coordagents het aantal inkomende verbindingen beheert dat op een gegeven moment actief is. **max_connections** heeft een waarde tussen **max_coordagents** en 64.000. Het standaard aantal logische agents is gelijk aan **max_coordagents**.

Zowel **max_connections** als **max_coordagents** kan worden ingesteld op AUTOMATISCH. Als **max_connections** is ingesteld op AUTOMATISCH, kan het aantal verbindingen hoger zijn dan de geconfigureerde basiswaarde. Als zowel **max_connections** als **max_coordagents** is ingesteld op AUTOMATISCH, kan **max_connections** hoger worden dan de basiswaarde en wordt **max_coordagents** automatisch verhoogd om de concentratieverhouding tussen de verbindingen en de coördinerende agents te behouden.

Er worden bestaande configuratieparameters gebruikt om agents te configureren. Het gaat om de volgende parameters:

max_coordagents

Maximumaantal actieve coördinerende agents.

num_poolagents

Grootte van de agentpool. De agentpool bevat niet-actieve en beschikbare agents. Voor een hogere performance kunt u de parameter **num_poolagents** het best een waarde geven die gelijk is aan het gemiddelde aantal clients.

num_initagents

Oorspronkelijk aantal werkagents in de pool. Dit zijn de niet-actieve agents.

XA-transacties, ondersteuning

Met de architectuur van de verbindingconcentrator kan DB2 Connect ondersteuning bieden voor nauw verbonden XA-transacties in DB2 for z/OS en IBM DB2 for IBM i. Net als bij andere transacties koppelt de concentrator een werkagent aan een bepaalde XA-transactie (één XID). Als de XA-transactie echter wordt afgesloten met `xa_end()` (vertakkingsgrens), wordt de werkagent niet vrijgegeven in de algemene pool. In plaats daarvan blijft deze agent aan de desbetreffende XA-transactie gekoppeld. Wanneer er een andere toepassing aan dezelfde XA-transactie wordt toegevoegd, wordt de werkagent aan die toepassing gekoppeld.

Na een transactiegrensoproep keert de agent weer terug naar de pool. De agent gaat bijvoorbeeld terug naar de normale pool na een `xa_prepare()` met alleen-lezen, `xa_rollback()`, `xa_recover()`, `xa_forget()`, `xa_commit()` of na een willekeurige XA-fout die een ROLLBACK veroorzaakt. Met `xa_end()` zelf wordt alleen de transactievertakking beëindigd, en dat is niet genoeg om de koppeling met het XID te verbreken.

Voorbeelden van ondersteuning voor XA-transacties

1. Veronderstel een omgeving waarin 4.000 gelijktijdige verbindingen of meer nodig zijn. Dit aantal kan worden overschreden door een webserver die CGI-toepassingen gebruikt of een kantoorstelsel met veel desktopgebruikers. In deze gevallen werkt DB2 Connect uit het oogpunt van efficiëntie doorgaans als zelfstandige gateway: de database en het DB2 Connect-systeem bevinden zich daarbij op verschillende computers.

Het DB2 Connect-serversysteem is mogelijk niet in staat om 4.000 gelijktijdige open verbindingen met de databasemachine te onderhouden. In de meeste gevallen is het aantal transacties dat op elk willekeurig moment plaatsvindt, aanzienlijk lager dan het aantal gelijktijdige verbindingen. De systeembeheerder

kan de efficiëntie van het systeem dan vergroten door de databaseconfiguratieparameters als volgt in te stellen:

```
MAX_CONNECTIONS = 4.000
MAX_COORDAGENTS = 1.000
NUM_POOLAGENTS  = 1.000
```

De concentrator houdt dan maximaal 4.000 gelijktijdige sessies open, terwijl de gateway slechts 1.000 transacties tegelijkertijd beheert.

2. In het vorige voorbeeld maken en verbreken werkagents voortdurend koppelingen met logische agents. Actieve agents die wel een verbinding met de database onderhouden maar die niet deelnemen aan een bepaalde transactie, zijn dus vrij wanneer een logische agent (toepassing) om verbinding vraagt.

XA-transacties zijn een ander geval. In dit voorbeeld wordt waarschijnlijk een TP-monitor gebruikt met een DB2 Connect-gateway en een System z- of IBM Power Systems-database. Wanneer een toepassing een verbinding aanvraagt, wordt een niet-actieve agent aangeboden om aan dat verzoek te voldoen of wordt een nieuwe werkagent gemaakt door de concentrator. Stel dat de toepassing opdracht voor een XA-transactie geeft. Er wordt een XID gemaakt voor deze transactie en de werkagent wordt hieraan gekoppeld.

Wanneer aan het verzoek van de toepassing is voldaan, geeft deze de opdracht `xa_end()` om te worden losgekoppeld van de werkagent. De werkagent blijft gekoppeld aan het XID van de transactie. De agent kan nu alleen voldoen aan verzoeken voor transacties met het bijbehorende XID.

Op dit moment kan een andere toepassing een aanvraag doen voor een transactie die geen XA-transactie is. Zelfs als er geen andere werkagents beschikbaar zijn, kan de agent die is gekoppeld aan het XID, niet worden vrijgemaakt voor de tweede toepassing. De agent wordt als actief beschouwd. Er wordt dus een nieuwe werkagent gemaakt voor de tweede toepassing. Wanneer de tweede toepassing de transactie heeft voltooid, wordt de werkagent vrijgegeven in de beschikbare pool.

In de tussentijd kunnen andere toepassingen die de transactie aanvragen die bij het XID van de eerste agent hoort, aan die agent worden gekoppeld en weer worden losgekoppeld, en voert de agent de toegewezen XA-transactie uit. Toepassingen die deze transactie aanvragen, worden naar deze agent gezonden als de agent vrij is.

De werkagent wordt pas vrijgegeven in de algemene pool als er een transactiegrens-aanroep wordt gegeven (niet `xa_end()`). Een toepassing kan bijvoorbeeld de transactie beëindigen met `xa_commit()`, waarna de koppeling tussen de werkagent en het XID wordt opgeheven en de agent terugkeert naar de beschikbare pool. Vanaf dat moment kan de agent weer worden gebruikt door alle toepassingen die een aanvraag doen, of dat nu voor een nieuwe XA-transactie is of niet.

Pooling van verbindingen en verbindingsconcentrator

Hoewel er overeenkomsten schijnen te zijn tussen pooling van verbindingen en de verbindingsconcentrator, verschillen zij voor wat betreft hun implementatie en zijn zij gericht op verschillende problemen. Pooling van verbindingen biedt mogelijkheden voor het verkorten van de verwerkingstijd van databaseverbindingen en de afhandeling van het aantal verbindingen. De verbindingsconcentrator verbetert de schaalbaarheid van een DB2 for z/OS en DB2 Connect-oplossing door het gebruik van de hostdatabaseservers.

Wanneer er gebruik wordt gemaakt van pooling van verbindingen, kan de verbinding alleen opnieuw worden gebruikt nadat de toepassing die eigenaar is

van de verbinding een verzoek om het verbreken van de verbinding heeft verzonden. In veel tweelagige client-servertoepassingen wordt de verbinding gedurende de werkdag niet verbroken door de gebruikers. Ook brengen de meeste toepassingservers in meerlagige toepassingen een databaseverbinding tot stand bij het opstarten van de server. Deze verbindingen worden pas vrijgegeven wanneer de toepassingsserver wordt afgesloten.

In deze omgevingen heeft pooling van verbindingen weinig of geen nut. In web- en client-serveromgevingen waar verbindingen vaker tot stand worden gebracht en verbroken, biedt pooling van verbindingen echter belangrijke voordelen ten aanzien van de performance. De verbindingsconcentrator wijst hostdatabaseresources alleen toe voor de duur van een SQL-transactie, terwijl de gebruikerstoepassingen actief blijven. Hierdoor zijn configuraties mogelijk waarin het aantal DB2-threads en de resources die zij verbruiken veel kleiner is dan het geval zou zijn als elke toepassingsverbinding zijn eigen thread had.

Wanneer het gaat om fail-safe verwerking en verdeling van de werkbelasting, is de concentrator duidelijk de juiste keuze, aangezien het werk bij elke nieuwe transactie opnieuw kan worden toegewezen. Pooling van verbindingen biedt daarentegen slechts beperkte mogelijkheden voor verdeling van de werkbelasting en uitsluitend tijdens verbindingstijd.

Pooling van verbindingen en de verbindingsconcentrator moeten samen gebruikt worden, hoewel zij zich richten op verschillende problemen.

Verbindingsconcentrator vereist bij WebSphere MQ Transaction Manager en DB2 for z/OS

Wanneer u toepassingen uitvoert in een IBM WebSphere MQ-omgeving (voorheen IBM MQSeries genoemd), kan WebSphere MQ fungeren als een XA-compatibele transactiebeheerder die gedistribueerde, COMMIT-transactie in twee fasen uitvoert. Wanneer WebSphere MQ op deze wijze als transactiebeheerder fungeert, en de gegevensbronnen tot de productfamilie van DB2 behoren, zijn er meerdere configuratievereisten.

De meeste configuratievereisten voor een dergelijke transactiebeheeromgeving zijn al elders beschreven. Zo dient u de DB2-configuratieparameter **tp_mon_name** op de DB2-runtimeclient in te stellen op MQ.

Er ontbrak echter een configuratievereiste. Deze vereiste heeft specifiek betrekking op DB2 Connect wanneer gegevensbronnen worden aangesloten die DB2 for z/OS-servers zijn: wanneer u WebSphere MQ gebruikt voor het coördineren van gedistribueerde transacties waarbij DB2 for z/OS en IBM DB2 for IBM i-servers betrokken zijn, moet de functie voor DB2 Connect-verbindingsconcentrator op de gateway zijn ingeschakeld. De verbindingsconcentrator is ingeschakeld wanneer de waarde van de configuratieparameter **max_connections** groter is dan de waarde van de configuratieparameter **max_coordagents**.

Als u de verbindingsconcentrator niet inschakelt, kan er onverwacht transactiegedrag optreden.

Als u de WebSphere MQ Transaction Manager gebruikt en DB2 for z/OS Server, moet de toepassing voor elke lokale of globale transactie de special registers instellen.

Optimalisatie van DB2 Connect-servers

Verschillende parameters in het DBM-configuratiebestand kunnen worden gebruikt voor het afstemmen van DB2 Connect.

RQRIOBLK

De parameter **RQRIOBLK** stelt de maximale omvang voor netwerk-I/O-markeringen in. Een grotere blokgrrootte kan de performance van omvangrijke opdrachten verbeteren. De blokgrrootte heeft meestal geen invloed op de responstijd voor kleine opdrachten zoals een verzoek om een enkele gegevensrij.

Een grotere blokgrrootte vereist meestal meer geheugen op de DB2 Connect-server. Hierdoor wordt de omvang van het configuratiepakket vergroot en kan veel paging ontstaan op kleine werkstations.

Gebruik de standaard DRDA-blokgrrootte (32767) wanneer dit niet teveel paging bij het uitvoeren van uw toepassing veroorzaakt. Verklein anders de I/O-blokgrrootte tot er geen paging meer optreedt. Zodra er paging optreedt, zal de performance merkbaar afnemen. Gebruik hulpprogramma's voor het bewaken van de performance (zoals het hulpprogramma **vmstat** voor Linux- en UNIX-besturingssystemen) om te bepalen of er paging op uw systeem plaatsvindt.

DIR_CACHE

De parameter **DIR_CACHE** bepaalt of de directory-informatie in cache wordt opgeslagen. Bij het gebruik van cachegeheugens (**DIR_CACHE=YES**) worden directorybestanden gelezen en in het cachegeheugen opgeslagen. Dit verkort de verwerkingstijd voor het maken van de interne directorystructuur en het lezen van directorybestanden wanneer er een verbinding wordt gemaakt.

Zonder het gebruik van cachegeheugens (**DIR_CACHE=NO**) wordt, telkens wanneer er een verbinding wordt gemaakt met een database, de juiste directory vanaf een schijf gelezen voordat de zoekopdracht wordt uitgevoerd. Nadat de gevraagde ingangen zijn gevonden, wordt al het geheugen dat werd gebruikt voor zoekacties in de directorystructuur vrijgemaakt.

Bij gebruik van cachegeheugens wordt er tijdens de verwerking van **db2start** een gemeenschappelijke directorycache gemaakt die weer wordt vrijgegeven wanneer DB2 wordt beëindigd. Deze cache wordt door alle serverprocessen (**db2agent**) van DB2 gebruikt. Daarnaast wordt er een directorycache voor persoonlijke toepassing gemaakt wanneer een toepassing de eerste CONNECT-opdracht voor een database opgeeft. Deze wordt vrijgemaakt wanneer de toepassing wordt beëindigd.

Elke cache geeft een image van de systeemdatabasedirectory, de directory voor databaseverbindingservices en de knooppuntdirectory. De cache verlaagt de verbindingskosten door directorybestand-I/O te elimineren en de zoekacties in de directorystructuur te verminderen.

Wanneer een in cache opgeslagen directory wordt bijgewerkt, worden de wijzigingen niet meteen in de caches doorgevoerd. Wanneer een directorygegeven niet in een cache is gevonden, wordt de oorspronkelijke directory doorzocht.

Cachegeheugens vergroten het vereiste niet-gemeenschappelijk geheugen tijdens het uitvoeren van een toepassing. Zonder caching is dit geheugen uitsluitend benodigd wanneer er een zoekactie in een directorystructuur wordt verwerkt. Het

totale gebruik van gemeenschappelijk geheugen door DB2 wordt enigszins vergroot omdat directory-informatie die gemeenschappelijk wordt gebruikt door database-agents naar een gemeenschappelijk geheugen wordt verplaatst. De omvang van het vereiste geheugen voor een cache hangt af van het aantal ingangen dat in elke directory is opgegeven.

NUMDB

In eerdere versies was de waarde van de configuratieparameter **NUMDB** niet van invloed op de werking van DB2 Connect, maar dit is vanaf Versie 8 niet langer het geval. Deze parameter geeft het maximaal aantal databases aan waarmee de clients via de DB2 Connect-server kunnen worden verbonden. Meer in het bijzonder, het maximaal aantal verschillende databasealiassen dat de catalogus op de DB2 Connect-server kan bevatten.

Overige DB2 Connect-parameters

De parameters **AGENTPRI** en **MAXAGENTS** zijn in Versie 9.5 gedeprimeerd

Opdrachten voor het bijwerken van de waarde van **MAXAGENTS** blijven werken zodat de bestaande toepassingen niet worden onderbroken maar de waarden genegeerd worden. De parameternaam verschijnt in geen enkele configuratielijst. In het verleden werd het totaal aantal agents dat op een bepaalde DB2-partitie mocht worden gemaakt gecontroleerd door de configuratieparameter **MAXAGENTS**. U hebt nu de mogelijkheid om de configuratie van agents te automatiseren.

Standaard wordt **NUM_POOLAGENTS** ingesteld op **AUTOMATIC** met een waarde van 100 als standaardinstelling. Ook de parameter **MAX_COORDAGENTS** wordt standaard ingesteld op **AUTOMATIC** met een waarde van 200 als standaardinstelling.

Voor de verzending van accountreeksen van de clienttoepassingen naar de DB2 Connect-server, kunt u de API-specifieke methoden voor de instelling van accountgegevens gebruiken. De API-specifieke methoden werken sneller dan de instelling van de omgevingsvariabele **DB2ACCOUNT**.

IBM Data Server Driver for JDBC and SQLJ

eigenschap
com.ibm.db2.jcc.DB2BaseDataSource.clientAccountingInformation

IBM Data Server Provider for .NET

eigenschap DB2Connection.ClientAccountingInformation

CLI/ODBC

CLI/ODBC-configuratieleutel ClientAcctStr

Ingesloten SQL (C, C++ en COBOL)

functie sqlesact

Als u geen aangepast **SQLCODE**-toewijzingsbestand nodig hebt, kunt u de performance verbeteren door gebruik te maken van de standaard **SQLCODE**-toewijzing of het uitschakelen van de **SQLCODE**-toewijzing. Het standaard toewijzingsbestand is opgenomen in de bibliotheek van DB2 Connect; er moet een aangepast toewijzingsbestand van schijf worden gelezen hetgeen invloed heeft op de performance.

Hostdatabase - Tuning

De systeemperformance wordt beïnvloed door de performance van de IBMmainframedatabaseserver. Verschillende databasebeheersystemen hebben verschillende performancekenmerken. Zo kunnen SQL-optimizers voor verschillende systemen zich binnen dezelfde toepassing anders gedragen.

Raadpleeg de documentatie over de systeemperformance van uw IBM-mainframedatabaseserver voor meer informatie.

U kunt de performance wellicht verbeteren door gebruik te maken van de bindopties UR (niet-vastgelegde READ) of NC (no commit) om opname in een journaal waar mogelijk te voorkomen.

Opmerking: Wanneer u gebruikmaakt van UR kunnen niet in het journaal opgenomen gegevens uitsluitend worden gelezen en niet worden bijgewerkt. Dit kan alleen wanneer BLOCKING is ingesteld op ALL.

Afhankelijk van de toepassingenserver en de granulatie van vergrendeling die deze biedt, kan het vergrendelingsniveau voor een query of toepassing een significante invloed hebben op de performance. De database moet het juiste niveau voor normalisatie, effectief gebruik van indexen en een passende toewijzing van databaseruimte hebben. De performance kan ook worden beïnvloed door de gegevenstypen die u gebruikt, zoals beschreven in de volgende paragrafen.

Overwegingen bij netwerktoning

De beste manier om de algemene performance in een gedistribueerde databaseomgeving te verbeteren, is het elimineren van vertragingen vanaf het netwerk.

Over het algemeen vinden netwerkbeheerders een netwerk efficiënter wanneer het zoveel mogelijk gegevens verzamelt tussen transmissies. Dit uitgangspunt werkt niet bij toepassingen zoals gedistribueerde databases omdat hierdoor vertragingen in het netwerk ontstaan. De eindgebruiker zal de efficiëntie van een netwerk niet opmerken, de vertragingen echter wel.

De meeste netwerkapparatuur heeft vertragingparameters waarvan de meeste op standaardwaarden zijn ingesteld die erg slecht zijn voor gedistribueerde databases. Voor het verbeteren van de performance moet u deze parameters opzoeken en zo mogelijk instellen op nul. Daarnaast moet worden gecontroleerd of de bufferomvang op het apparaat groot genoeg is om herhaald verzenden vanwege verloren gegevens te voorkomen. UNIX-systemen hebben bijvoorbeeld een wachtrijlengte van 32 voor Transmit of Receive. Stel de wachtrijlengte in op 150 voor betere resultaten. Een vergelijkbare parameter voor DLC-instellingen is Receive Depth. Deze moet ook 150 zijn.

De parameter IOBUF is op de meeste sites te laag ingesteld. Meestal is deze ingesteld op 150, maar de praktijk wijst uit dat een waarde van 3992 het best werkt wanneer er grote hoeveelheden gegevens worden verplaatst, vooral voor kanaalverbindingen zoals ESCON of 3172.

Op een LAN-systeem kan het DLC- of LLC-vensterformaat voor verzending en ontvangst veel invloed hebben op de performance. De verzendwaarde moet worden ingesteld op zeven of meer en voor de meeste configuraties werkt een ontvangstwaarde van vier of minder het best.

Wanneer u gebruikmaakt van Ethernet moet u de segmentomvang van TCP instellen op 1500 bytes. Op een Token-Ring netwerk of een FDDI-netwerk moet deze waarde 4400 bytes zijn. Als u gebruikmaakt van een ESCON-adapter met TCP/IP moet de segmentgrootte altijd 4096 zijn.

Ten slotte moet voor TCP/IP-netwerken de bufferomvang voor TCP Send en Receive hoger worden ingesteld dan 32768. Over het algemeen is 65536 de beste waarde.

Opmerking: Het tot stand brengen van een verbinding van de gateway naar de server (uitgaande verbinding) is duurder dan het tot stand brengen van een verbinding van een client naar de gateway (inkomende verbinding). In een omgeving waar duizenden clients vaak een verbinding met de server via de gateway maken en verbreken, wordt een groot deel van de verwerkingstijd besteed aan het tot stand brengen van uitgaande verbindingen. DB2 Connect zorgt voor pooling van verbindingen via TCP/IP. Wanneer een client verzoekt om verbreking van de verbinding met de server, dan verwijdert de gateway de uitgaande verbinding met de client, maar wordt de uitgaande verbinding met de server in een pool behouden. Wanneer er een nieuwe client in de gateway komt die verzoekt om een verbinding, geeft de gateway een bestaande verbinding vanuit de pool. Op die manier wordt de totale verbindingstijd verkort en wordt op de hoge CPU-verbindingskosten op de server bespaard.

In Tabel 28 wordt een overzicht gegeven van methoden voor het verbeteren van de netwerkperformance.

Tabel 28. Methodes voor netwerkoptimalisatie

Zoeken naar	Voorbeeld	Instelling	Opmerkingen
Doelbewuste vertragingen	Vertragingen-parameters op netwerkapparaten	Ingesteld op 0.	Standaardwaarden zijn meestal hoger.
Buffers	IOBUF-parameter	Instellen tot 3992.	Vooraf nuttig voor een ESCON- of andere kanaaladapter.
Buffers	RUSIZE	Optimale grootte is 4096.	Instelling van RUSIZE en RQRIOBLK op dezelfde grootte geeft mogelijk de beste performance.
Buffers	Transmissiesnelheid	VPACING, PACING en Mode Profiles moeten worden ingesteld op 63.	Gebruik aanpasbare transmissiesnelheid waar mogelijk.
Adapterinstellingen	Wachtrijlengte voor verzenden/ontvangen	Aanbevolen waarde is 150.	Standaardwaarde is gewoonlijk 32.
TCP-instellingen	Grootte van segmenten	1500 op Ethernet, 4400 op Token-Ring en FDDI.	ESCON-adapters die worden gebruikt voor TCP/IP, moeten ingesteld zijn op 4096.

Tabel 28. Methoden voor netwerkoptimalisatie (vervolg)

Zoeken naar	Voorbeeld	Instelling	Opmerkingen
TCP-instellingen	Grootte van zend/ontvang-ruimte	Moeten beide 64 kB zijn.	Standaard is alleen 8192 voor Windows. Kan worden ingesteld in het register van Windows.

Conflicten tussen systeemresources

De performance kan verslechteren wanneer veel taken binnen het systeem tegelijkertijd systeemresources opvragen.

Houd rekening met het volgende:

- Is de CPU overbelast? Overweeg een upgrade van het systeem, vermindering van de werkbelasting of tuning van het systeem om de verwerkingstijd te verkorten.
- Zijn er te veel COMMIT-opdrachten voor het geheugen? Overweeg een upgrade van het geheugen, vermindering van de werkbelasting van het systeem of tuning van het systeem door het configuratiepakket van het geheugen te verkleinen.
- Is de communicatie-adapter/communicatiecontroller te zwaar belast? Overweeg een upgrade van het netwerk of het als paar gebruiken van Token-Ring kaarten.
- Wordt een van de subsystemen te zwaar belast en bevindt het subsysteem zich in het gegevenspad?
- Worden er overbodige processen of taken op het systeem uitgevoerd? De algemene regel is dat voorzieningen niet moeten worden geconfigureerd of gestart als ze niet regelmatig worden gebruikt, omdat dit leidt tot verspilling van systeemresources.
- Nemen enkele processen of taken het grootste deel van de resources in beslag? Kunnen ze worden beëindigd? Kan de prioriteit ervan worden verminderd? Kunnen ze opnieuw worden gedefinieerd zodat ze minder resourcecapaciteit verbruiken?

DB2 Connect - Oplossing van performanceproblemen

Wanneer gebruikers van DB2 Connect tijdens lange query's vanaf de IBM-mainframeservers worden geconfronteerd met lange responstijden, zijn er enkele configuratie-instellingen waarmee u het performanceprobleem mogelijk kunt oplossen.

De volgende gebieden moeten worden onderzocht om de mogelijke oorzaak van het performanceprobleem op te sporen:

1. Controleer voor query's die resulteren in het terugzenden van omvangrijke gegevensblokken vanaf de IBM-mainframeserver (meestal 32 kB aan gegevens of meer), of de DBM-configuratieparameter (Database Manager) **RQRI0BLK** is ingesteld op 32767. U kunt hiervoor de opdrachtregelinterface (CLP) gebruiken:


```
db2 update database manager configuration using RQRI0BLK 32767
```
2. Controleer of de maximale RU-grootte in de werkstanddefinitie IBMRDB op een passende waarde is ingesteld. Voor verbindingen met gebruik van Token-Ring hardware wordt minstens 4 kB aangeraden. Bij verbindingen met Ethernet-hardware kan de maximale framegrootte van 1536 bytes voor Ethernet een beperkende factor zijn.

Tuning van DB2 voor z/OS

Verwerking van inactieve threads kan in z/OS worden geoptimaliseerd.

In V5 zijn maximaal 25.000 gelijktijdig verbonden clients toegestaan. In alle gevallen is het maximale aantal dat gelijktijdig actief kan zijn echter 1999. Elke werkstationclient kan verbonden blijven wanneer deze inactief is; de thread ervan wordt bij elke uitvoering van een COMMIT in een inactieve reeks geplaatst.

De DSNZPARM-parameters CMTSTAT, CONDBAT en MAXDBAT beïnvloeden de verwerking van threads. Voor de beste performance stelt u CMTSTAT in op INACTIVE en past u CONDBAT aan aan het maximumaantal verbonden DBAT's waarmee een goede performance kan worden verkregen en MAXDBAT aan het maximumaantal toegestane actieve DBAT's.

Snelheid van gegevensoverdracht in DB2 Connect verhogen

In aanvulling op het markeren van rijen ten behoeve van een queryresultaatset kan DB2 for z/OS ook meerdere van dergelijke queryblokken terugzenden als antwoord op een OPEN- of FETCH-opdracht aan een client op afstand, zoals DB2 Connect.

In plaats dat de client herhaaldelijk één blok rijgegevens opvraagt bij de DB2 for z/OS-server, kan de client de server nu verzoeken om een aantal queryblokken tegelijk terug te zenden in aanvulling op het blok dat altijd al wordt teruggezonden. Dergelijke aanvullende queryblokken worden extra queryblokken genoemd.

Deze nieuwe functie biedt de client dus de mogelijkheid om het aantal turnarounds van netlijnen te minimaliseren, zodat de netwerkperformance veel minder onder druk komt te staan. De vermindering van het aantal aanvragen van queryblokken door de client aan de server resulteert in een belangrijke verbetering van de performance. Deze verbetering is het gevolg van het feit dat het overschakelen van een SEND- naar een RECEIVE-opdracht en vice-versa een zware belasting voor de performance is. DB2 Connect kan nu profiteren van deze performanceverbetering door standaard extra queryblokken aan te vragen bij een DB2 for z/OS-server.

Als u volledig wilt profiteren van de terugzending van extra queryblokken (die elk een lengte van maximaal 32 kB kunnen hebben) voor het netwerkprotocol TCP/IP, zijn de uitbreidingen voor window scaling ontworpen op basis van RFC-1323 in DB2 Connect. Door deze functie kan TCP/IP de windowgrootte voor het verzenden en ontvangen van gegevens aanpassen aan de mogelijk grote hoeveelheden gegevens die als gevolg van de extra queryblokken worden teruggezonden.

Extra queryblokken

Ondersteuning van extra queryblokken op servers met DB2 for z/OS Versie 7 of hoger wordt geconfigureerd via de parameter EXTRA BLOCKS SRV in het venster voor de installatie van DB2 DDF. Deze ondersteuning wordt geconfigureerd door het bepalen van het maximumaantal extra queryblokken dat DB2 in antwoord op een opdracht van een client terug kan zenden.

U kunt deze parameter instellen op een waarde tussen 0 en 100. Als u de parameter op de waarde 0 instelt, wordt de terugzending van extra queryblokken

uitgeschakeld. Gebruik de standaardwaarde 100 om zoveel mogelijk te profiteren van deze functie, behalve wanneer speciale kenmerken van het netwerk deze instelling minder geschikt maken.

Aan de kant van de client, waar de toepassing ofwel rechtstreeks via een DB2 Connect-installatie op dezelfde locatie of via een afzonderlijke installatie van een DB2 Connect-server toegang krijgt tot DB2 for z/OS, zijn er verschillende manieren voor het per cursor of per instructie activeren van de bijbehorende DB2 Connect-ondersteuning:

- Het instellen van de grootte van een queryrijenset voor een cursor.
- Het gebruik van de clause 'OPTIMIZE for N ROWS' in de bij een cursor behorende instructie SELECT.
- Het gebruik van de clause 'FETCH FIRST N ROWS ONLY' in de bij een cursor behorende instructie SELECT.

DB2 Connect kan ondersteuning voor extra queryblokken inschakelen met behulp van verschillende SQL-API's:

Ingesloten SQL-instructies.

- De gebruiker kan ondersteuning van extra queryblokken voor een query oproepen door de clause 'OPTIMIZE for N ROWS' op te geven of de clause 'FETCH FIRST N ROWS ONLY' op te nemen in de instructie SELECT zelf.
- Met de clause 'OPTIMIZE for N ROWS' probeert DB2 for z/OS het gewenste aantal aan DB2 Connect terug te zenden rijen te markeren, afhankelijk van de instelling van de installatieparameter EXTRA BLOCKS SRV DDF. De toepassing heeft de mogelijkheid om meer dan N rijen op te halen, omdat DB2 for z/OS het totale aantal rijen dat kan worden geretourneerd voor de queryresultaatset niet beperkt tot N.
- De clause 'FETCH FIRST N ROWS ONLY' werkt op dezelfde manier, behalve dat DB2 for z/OS de queryresultaatset beperkt tot N rijen. Het ophalen van meer dan N rijen resulteert in SQL-code +100 (einde van gegevens).

CLI/ODBC

- De gebruiker kan ondersteuning voor extra queryblokken voor een query oproepen door middel van het instructiekenmerk SQL_MAX_ROWS.
- In plaats daarvan wordt de clause 'FETCH FIRST N ROWS ONLY' gebruikt voor een DB2 for z/OS 7.1-server of een hogere versie.
 - In Versie 7 beperkt DB2 for z/OS de queryresultaatset tot N rijen. Het ophalen van meer dan N rijen resulteert in SQL_NO_DATA_FOUND.
 - In Versie 8 of hoger zorgt de CLI dat alleen de eerste N rijen worden geretourneerd naar de toepassing via de Cursor Manager van de client.

JDBC De gebruiker kan ondersteuning voor extra queryblokken voor een query ophalen door middel van de methode setMaxRows. Net als bij de CLI/ODBC-activering neemt DB2 Connect de clause 'OPTIMIZE for N ROWS' op voor een DB2 for z/OS 6.x-server. Ook voor een DB2 for z/OS 7.1-server of nieuwer neemt DB2 Connect de clause 'FETCH FIRST N ROWS ONLY' op.

Window Scaling op basis van RFC-1323

Window scaling wordt ondersteund door alle Windows-, Linux- en UNIX-platforms die de RFC-1323-uitbreidingen voor TCP/IP ondersteunen. U kunt deze functie inschakelen op DB2 voor Windows, Linux of UNIX met behulp van de registervariabele **DB2SORCVBUF** van DB2.

Als u Window Scaling wilt inschakelen, moet deze registervariabele worden ingesteld op een hogere waarde dan 64 kB. Op DB2 voor Windows, Linux of UNIX kunt u bijvoorbeeld `db2set DB2SORCVBUF =65537` opgeven.

De maximumgrootte van de verzend- en ontvangstbuffer is afhankelijk van het besturingssysteem. Om ervoor te zorgen dat de geconfigureerde buffergroottes geaccepteerd zijn, kan de gebruiker de configuratieparameter **diaglevel** van de database manager instellen op 4 (informatief) en het beheerderslogboek controleren op berichten.

Window Scaling heeft alleen effect als het aan beide kanten van de verbinding is ingeschakeld: zowel op het workstation als de host, ofwel rechtstreeks via de TCP/IP-stack van het besturingssysteem of indirect via het DB2-databaseproduct. Voor DB2 for z/OS kan Window Scaling momenteel alleen worden geactiveerd via het besturingssysteem door `TCPRCVBUFRSIZ` in te stellen op een hogere waarde dan 64 kB. Als u een IBM Data Server-client op afstand gebruikt om toegang te krijgen tot een IBM-mainframe DB2-database via een DB2 Connect-serverworkstation, kunt u Window Scaling ook inschakelen op de client. Op dezelfde manier kunt u ook Window Scaling inschakelen tussen een IBM Data Server-client op afstand en een DB2-server op een workstation wanneer er geen IBM mainframe DB2-database bij is betrokken.

Hoewel Window Scaling bedoeld is om de netwerkperformance te verbeteren, is het belangrijk om u te realiseren dat de verwachte verbetering van de netwerkperformance niet altijd wordt gerealiseerd. Interactie tussen factoren als de framegrootte die wordt gebruikt voor de ethernet of token-ring LAN-adapter, de IP MTU-grootte en andere instellingen op routers binnen de communicatieverbinding, kunnen zelfs resulteren in een lagere performance als Window Scaling ingeschakeld is. Daarom is Window Scaling standaard uitgeschakeld en zijn de verzend- en ontvangstbuffers ingesteld op 64 kB.

U moet de gevolgen van het inschakelen van Window Scaling inschatten en indien nodig de instelling van het netwerk aanpassen. Op www.networking.ibm.nsf/pages/netdocs.com vindt u een inleiding waarmee u het netwerk kunt instellen op een optimale netwerkperformance.

Hoge beschikbaarheid en belastingsverdeling voor hostdatabaseconnectiviteit

Op de IT-markt van vandaag is er grote behoefte aan 24 uur per dag beschikbaarheid van gegevens.

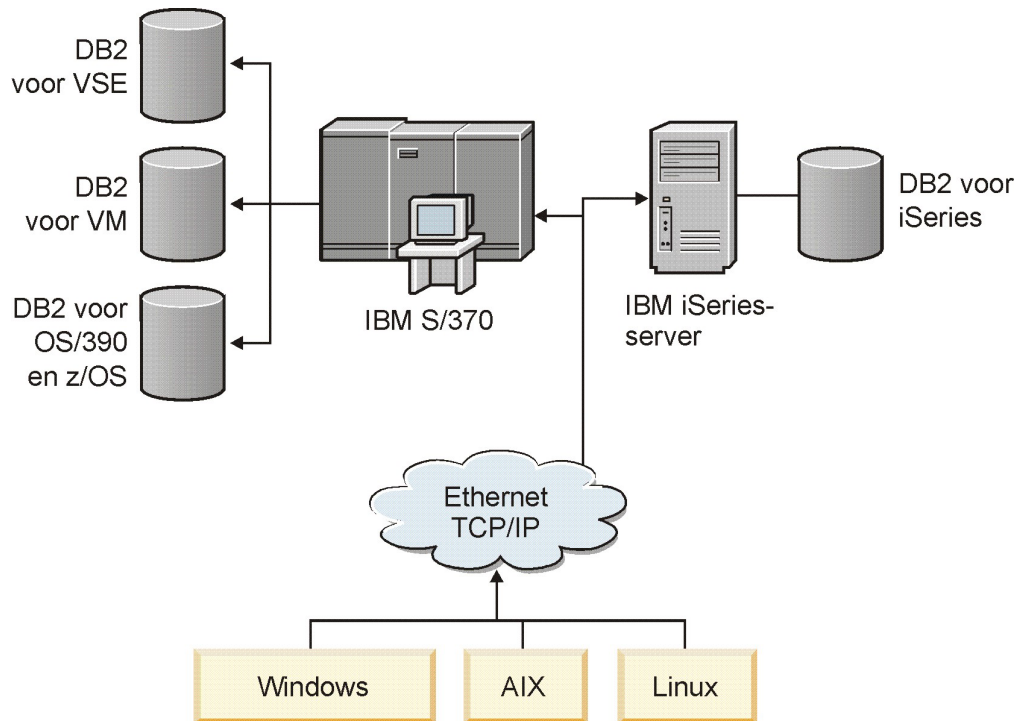
Aan deze behoefte moet worden voldaan wil een bedrijf kunnen concurreren en blijven groeien. Veel web- en spreadsheettoepassingen maken gebruik van bedrijfsgegevens.

Er moet een betrouwbare, snelle en veilige verbinding met IBM-mainframedatabases tot stand worden gebracht. Deze verbinding moet doorlopend beschikbaar zijn en ondanks een zware werkbelasting een groot aantal verbindingsaanvragen kunnen afhandelen.

Hoe kan deze verbinding worden opgezet?

Scenario voor hoge beschikbaarheid

Een bedrijf heeft verschillende werkstations en toepassingenservers die werken onder Windows, Linux en UNIX. Deze machines hebben toegang nodig tot gegevens die zich bevinden op verschillende IBM-mainframedatabases. Toepassingen die draaien op deze machines hebben behoefte aan een snelle en betrouwbare verbinding met de databases. Het gehele systeem is verbonden via een Ethernet-netwerk met behulp van TCP/IP.



Figuur 11. Voorbeeld van een netwerkscenario

Werkstations en toepassingenservers kunnen alleen toegang krijgen tot IBM-mainframedatabases als u gebruikmaakt van een connectiviteitscomponent als tussenschakel. Deze component moet een uiterst betrouwbare, krachtige en snelle verbinding bieden met IBM-mainframedatabases. De component moet tevens schaalbaar zijn, zodat hij kan worden aangepast aan een toekomstige toename van het aantal verbindingen.

Gebruik de links naar verwante onderwerpen voor meer informatie over een oplossing die gebruikmaakt van DB2 Connect en de functie voor het automatisch bepalen van een nieuwe route voor clients.

Gegevensconversie op de host

Het is mogelijk dat numerieke gegevenstypen (bijvoorbeeld decimalen, gehele getallen, drijvende komma) moeten worden geconverteerd als informatie wordt overgedragen tussen verschillende omgevingen (bijvoorbeeld Intel [Windows], IEEE [Linux en UNIX], System z [VM, VSE, z/OS], IBM Power Systems [IBM i]). Deze conversie kan de performance beïnvloeden.

De CPU-kosten voor conversie van enkelbyte alfanumerieke gegevens zijn over het algemeen lager dan die van de conversie van numerieke gegevens (waarbij gegevensconversie vereist is).

Gegevensconversie van DATE/TIME/TIMESTAMP kost bijna evenveel als gegevensconversie van enkelbyte CHAR. Gegevensconversie van drijvende-kommagegevens (FLOATING) kost het meest. De toepassingsontwerper kan hiermee rekening houden bij het ontwerpen van een op DB2 Connect gebaseerde toepassing.

Wanneer een databasetabel een kolom met de definitie 'FOR BIT DATA' bevat, hoeven de alfanumerieke gegevens die worden overgebracht van de toepassing naar de database niet te worden geconverteerd. U kunt hiervan gebruikmaken wanneer u gegevens archiveert op de IBM-mainframedatabaseserver.

Gegevenstypen voor alfanumerieke gegevens

Alfanumerieke gegevens kunnen het gegevenstype CHAR of VARCHAR hebben.

Welke gegevens efficiënter zijn, hangt af van de lengte van de gegevens in het veld:

- Wanneer de grootte van de werkelijke gegevens significante verschillen vertoont, is VARCHAR efficiënter omdat CHAR blanco tekens toevoegt om het veld te vullen. Deze blanco tekens moeten net als andere tekens over het netwerk worden verzonden.
- Wanneer de grootte van de werkelijke gegevens vrijwel overeenkomt, is CHAR efficiënter omdat voor elk VARCHAR-veld enige bytes aan lengte-informatie moeten worden verzonden.

Netwerkhardware

De volgende overwegingen hebben betrekking op de hardware: snelheid van het netwerk of communicatiemedium; netwerkadapter of communicatiecontroller; netwerktopologie; netwerkverkeer; en netwerkbetrouwbaarheid.

- De snelheid van het netwerk of de communicatiemedium.

De performance wordt door het gebruik van een sneller communicatiemedium verbeterd. Hieronder ziet u voorbeelden van typische snelheden voor de overdracht van onbewerkte gegevens:

Van kanaal-naar-kanaal (glasvezeloptica)

4,0 MB/s

16 Mbps LAN

2,0 MB/s

Van kanaal-naar-kanaal (standaard)

1,0 MB/s

4 Mbps LAN

0,5 MB/s

Hoge snelheid T1-afdrukmechanisme (1,544 Mbps)

0,193 MB/s

Snelle niet-lokale 56 Kbps telefoonlijn

0,007 MB/s

19,6 Kbps modem

0,002 MB/s

9600 bps modem

0,001 MB/s

De snelheid van gegevensoverdracht wordt beperkt door het traagste communicatiemedium in het pad naar de IBM-mainframedatabaseserver.

- Netwerkadapter of communicatiecontroller
U moet het geheugengebruik van de netwerkadapter en de communicatiecontroller goed plannen. Daarnaast moet u met een netwerkspecialist werken om er zeker van te zijn dat de controller in staat is het extra verkeer dat door DB2 Connect wordt gegenereerd te verwerken.
- Netwerktopologie
Let op de tijd die nodig is voor gegevensoverdrachten van LAN naar LAN en van het ene netwerk naar een ander netwerk. Bridges, routers en gateways zullen bijdragen aan de verstreken tijd. Zo zal het verkleinen van het aantal bridges het aantal vereiste hops voor elke opdracht verkleinen.
Ook de fysieke afstand tussen knooppunten moet worden overwogen. Zelfs wanneer het bericht door middel van een satelliet wordt verzonden wordt de overdrachtstijd beperkt door de snelheid van het licht ($3 * 10^{**8}$ m/s) en de afstand tussen de afzender en de ontvanger en vice versa.
- Netwerkverkeer
Wanneer de bandbreedte van het netwerk volledig wordt gebruikt, zullen de responstijd en de snelheid van de gegevensoverdracht voor een enkele toepassing verminderen.
Het netwerk kan worden overbelast wanneer gegevens zich in een bepaald deel van het netwerk opstapelen; bijvoorbeeld op een oude NCP met een heel kleine bufferomvang.
- Betrouwbaarheid van het netwerk
Wanneer de foutenfrequentie van het netwerk hoog is, zal de doorvoer van het netwerk verminderen. Dit veroorzaakt een slechte performance door het opnieuw verzenden van gegevens.

Performanceverbetering van CLI/ODBC-toepassingen

CLI/ODBC is een SQL-API die kan worden aangeroepen door databasetoepassingen. De CLI-functies roepen opgeslagen DB2-procedures aan, die op hun beurt weer gebruikmaken van de systeemcatalogustabellen. Als CLI/ODBC-toepassingen performanceproblemen ondervinden, kunt u de werking afstemmen met CLI/ODBC-trefwoorden.

Sommige toepassingen gebruiken ODBC API's voor het verzamelen van metagegevens die bij de verdere verwerking worden gebruikt. De tien beschikbare API-functies voor metagegevens zijn:

- SQLTables
- SQLColumns
- SQLSpecialcolumns
- SQLStatistics
- SQLPrimarykeys
- SQLForeignkeys
- SQLTablePrivileges
- SQLColumnPrivileges
- SQLProcedures
- SQLProcedureColumns

Bepaalde CLI/ODBC-toepassingen die gebruikmaken van de eerder genoemde metadata-API's kunnen query's uitvoeren voor alle objecten in de database. Met de functie `SQLTables` vraagt u bijvoorbeeld metagegevens op voor alle tabellen in de database. Op een groot systeem kunnen dergelijke opdrachten tot een grote hoeveelheid netwerkverkeer leiden, een aanzienlijke tijd duren en een groot deel van de serverresources in beslag nemen.

Er zijn verschillende CLI/ODBC-initialisatiesleutelwoorden beschikbaar voor het beperken van de hoeveelheid gegevens die tijdens het verzamelen van de gegevens wordt teruggezonden door de eerste API-aanroepen. Dit gebeurt nadat er een verbinding met de database tot stand is gebracht. Deze sleutelwoorden kunnen worden ingesteld door:

1. Het bestand `db2cli.ini` handmatig te bewerken.
2. De CLI-configuratie van de database bij te werken met de DB2-opdrachtregelinterface.

De sleutelwoorden zijn:

- `DBName`
- `TableType`
- `SchemaList`
- `SysSchemae`
- `GrantorList`
- `GranteeList`

Hoofdstuk 10. Problemen oplossen

Problemen oplossen voor DB2 Connect Server

De DB2 Connect-omgeving bestaat uit meerdere software-, hardware- en communicatieproducten. Probleembepaling kan het best worden benaderd via een proces van eliminatie en verfijning van de beschikbare gegevens om zo tot een conclusie te komen (de plaats van de fout).

Nadat de relevante informatie is verzameld, kunt u het juiste onderwerp kiezen en verdergaan met de paragraaf waarnaar wordt verwezen.

Relevante informatie verzamelen

Probleembepaling houdt in dat het bereik van het probleem wordt verkleind en dat mogelijke oorzaken worden onderzocht. U kunt het beste beginnen met het verzamelen van de relevante informatie en bepalen wat u weet, welke gegevens u niet hebt verzameld en welke paden u kunt uitsluiten.

Beantwoord de volgende vragen:

- Is de eerste verbinding tot stand gekomen?
- Functioneert de hardware goed?
- Zijn de communicatiepaden operationeel?
- Zijn er wijzigingen in het communicatienetwerk aangebracht waardoor eerdere indexgegevens ongeldig zijn geworden?
- Is de database gestart?
- Betreft het een communicatiestoring tussen een of meer clients en de DB2 Connect Server (gateway); tussen de DB2 Connect-gateway en de IBM-mainframedatabaseserver; of tussen de DB2 Connect Personal Edition en de IBM-mainframedatabaseserver?
- Wat kunt u vaststellen aan de hand van de inhoud en de tokens in het bericht?
- Kan het gebruik van diagnoseprogramma's zoals **db2trc**, **db2pd** of **db2support** op dit moment enige uitkomst bieden?
- Functioneren andere computers die gelijksoortige taken uitvoeren goed?
- Wanneer het een systeemtaak op afstand betreft, is de taak dan wel succesvol indien deze lokaal wordt uitgevoerd?

De eerste verbinding komt niet tot stand

Als u een nieuwe verbinding hebt geconfigureerd in DB2 Connect en u geen verbinding kunt maken, lost u het probleem op door een aantal vragen te beantwoorden die in een checklist worden afgebeeld.

Neem de volgende vragen door en controleer of de stappen voor installatie zijn uitgevoerd:

1. *Is de installatieprocedure op de juiste manier voltooid?*
 - Zijn de vereiste softwareproducten beschikbaar?
 - Is er voldoende geheugen en schijfruimte?
 - Is de ondersteuning voor clients op afstand geïnstalleerd?
 - Is de installatie van de communicatiesoftware zonder fouten voltooid?

2. *Is er een subsysteem van het product gemaakt voor UNIX-systemen?*
 - Hebt u als hoofdgebruiker een gebruiker en een groep gemaakt om als eigenaar van het subsysteem en als de groep SYSADM te fungeren?
3. *Zijn, indien van toepassing, de licentiegegevens op de juiste manier verwerkt?*
 - Hebt u voor UNIX-systemen het nodelock-bestand bewerkt en het door IBM verstrekte wachtwoord ingevoerd?
4. *Zijn de communicatie-instellingen van de IBM-mainframedatabaseserver en het werkstation juist?*
 - Er zijn drie configuraties waarmee u rekening moet houden:
 - a. De configuratie van de IBM-mainframedatabaseserver maakt de toepassingenrequester bekend aan de server. Het databasebeheersysteem van de IBM-mainframeserver bevat items in de systeemcatalogus die de requester definiëren voor wat betreft de locatie, het netwerkprotocol en de beveiliging.
 - b. De configuratie van het DB2 Connect-werkstation geeft de gegevens van de clientpopulatie door aan de server en de gegevens van de IBM-mainframeserver aan de client.
 - c. In de configuratie van het clientwerkstation moeten de naam van het werkstation en het communicatieprotocol zijn gedefinieerd.
 - Bij het analyseren van een probleem waarbij de eerste verbinding niet tot stand komt, moet u controleren of alle PU-namen (physical unit) volledig en correct zijn. Controleer voor TCP/IP-verbindingen of het juiste poortnummer en de juiste hostnaam zijn opgegeven.
 - De databasebeheerder van IBM-mainframeserver en de netwerkbeheerders beschikken over hulpprogramma's om de oorzaak van problemen vast te stellen.
5. *Beschikt u over het vereiste machtigingsniveau voor het databasebeheersysteem van de IBM-mainframeserver om gebruik te maken van de IBM-mainframeserverdatabase?*
 - Controleer de toegangsmachtiging van de gebruiker, de regels voor tabelkwalificatie en de verwachte resultaten.
6. *Lukt het om de CLP (command line processor) te gebruiken om SQL-instructies door te geven aan een IBM-mainframedatabaseserver?*
 - Is de procedure voor binding van de CLP (command line processor) aan de IBM-mainframedatabaseserver uitgevoerd?

Als u met de checklist geen oplossing vindt, neemt u contact op met IBM Support.

Problemen die optreden na een eerste verbinding

Als DB2 Connect geen verbinding kan maken, lost u het probleem op door een aantal vragen te beantwoorden die in een checklist worden afgebeeld.

Als u de volgende vragen beantwoordt, kunt u mogelijk de bron van het verbindingprobleem vinden:

1. *Bestaan er bijzondere of ongebruikelijke omstandigheden?*
 - Is dit een nieuwe toepassing?
 - Wordt er gebruikgemaakt van nieuwe procedures?
 - Zijn er recent veranderingen aangebracht die het systeem kunnen beïnvloeden? Zijn er bijvoorbeeld softwareproducten of toepassingen gewijzigd nadat de toepassing of het scenario voor het laatst succesvol is uitgevoerd?

- Welke API (Application Programming Interface) is er voor toepassingsprogramma's gebruikt om het programma te maken?
 - Zijn er op het systeem van de gebruiker andere toepassingen uitgevoerd die gebruikmaken van de software of communicatie-API's?
 - Is er recent een fixpack geïnstalleerd? Als het probleem is opgetreden op het moment dat een gebruiker een functie probeerde te gebruiken die sinds de installatie niet op het besturingssysteem was gebruikt (of geladen), bepaalt u wat het meest recente IBM-fixpack is. Deze moet worden geladen *na* installatie van de functie.
2. *Is de fout al eerder opgetreden?*
 - Bestaat er documentatie over de handelwijzen bij eerder opgetreden fouten?
 - Wie waren daarbij betrokken en kunnen zij inzicht verschaffen in de mogelijke oplossing?
 3. *Hebt u onderzoek uitgevoerd door middel van opdrachten van communicatiesoftware die informatie over het netwerk terugzenden?*
 - Wanneer u gebruikmaakt van TCP/IP kan er waardevolle informatie worden verkregen door het gebruik van TCP/IP-opdrachten en -daemons.
 4. *Is er waardevolle informatie teruggezonden in de SQLCA (SQL Communication Area)?*
 - Bij het oplossen van problemen moeten er stappen worden uitgevoerd om de inhoud van de velden SQLCODE en SQLSTATE te onderzoeken.
 - Dankzij SQLSTATE's kunnen toepassingsprogrammeurs testen op foutklassen die vaak voorkomen in de databaseproducten van DB2. Dit veld geeft mogelijk een gemeenschappelijke basis binnen een relationeel databasenetwerk.
 5. *Is START DBM uitgevoerd op de server? Controleer daarnaast of de omgevingsvariabele DB2COMM zo is ingesteld dat clients op afstand toegang tot de server kunnen krijgen.*
 6. *Kunnen andere computers, die dezelfde taak uitvoeren, wel verbindingen met de server tot stand brengen? Het is mogelijk dat het maximumaantal clients voor de verbinding met de server is bereikt. Is de client die geen verbinding kon maken daartoe wel in staat als een andere client de verbinding met de server verbreekt?*
 7. *Heeft de computer de juiste adressering? Controleer of de computer uniek is in het netwerk.*
 8. *Is de juiste machtiging aan de client verleend als het een verbinding op afstand betreft? Het is mogelijk dat de verbinding met het subsysteem succesvol tot stand is gekomen, maar dat er geen toegang wordt verleend op het niveau van de database of de tabel.*
 9. *Is dit de eerste computer die een verbinding tot stand wil brengen met een database op afstand? Het is mogelijk dat in gedistribueerde verwerkingsomgevingen routers of bridges tussen netwerken de communicatie tussen de client en de server blokkeren. Wanneer u gebruikmaakt van TCP/IP, kunt u bijvoorbeeld controleren of u een PING-opdracht kunt uitvoeren op de host op afstand.*

Hulpprogramma's voor diagnose

DB2 Connect bevat diagnoseprogramma's voor probleemoplossing. U kunt de hulpprogramma's en diagnosebestanden die beschikbaar zijn in het besturingssysteem ook gebruiken.

Wanneer er een fout optreedt, kunt u gebruikmaken van de volgende informatie:

- Alle diagnosegegevens waaronder dumpbestanden, foutenlogboeken en berichtlogboeken kunt u vinden in het pad dat wordt aangegeven door de databasemanager-configuratieparameter **diagpath**:

Als de waarde van deze configuratieparameter null is, worden de diagnosegegevens naar een van de volgende directory's of mappen geschreven:

- Voor Linux en UNIX-omgevingen: `INSTHOME/sql11ib/db2dump/ $m`, waarbij *INSTHOME* de hoofddirectory van het subsysteem is.
- Voor ondersteunde Windows-omgevingen:
 - Als de omgevingsvariabele **DB2INSTPROF** niet is ingesteld, wordt `x:\SQLLIB\DB2INSTANCE` gebruikt waarbij `x:\SQLLIB` het station en de directory zijn zoals opgegeven in de registervariabele **DB2PATH** en de waarde van **DB2INSTANCE** de naam van het subsysteem heeft.

Opmerking: De directory hoeft niet de naam `SQLLIB` te hebben.

- Als de DB2-registervariabele **DB2INSTPROF** wel is ingesteld, dan wordt `x:\DB2INSTPROF\DB2INSTANCE` gebruikt, waarin `x:\DB2INSTPROF` het pad is dat is opgegeven in de registervariabele **DB2INSTPROF** en **DB2INSTANCE** de naam is van het subsysteem (standaard met de waarde **DB2INSTDEF** op Windows 32-bits besturingssystemen).
- Op Windows-systemen kunt u met behulp van Logboekinzage het beheerderslogboek inzien.
- De beschikbare diagnoseprogramma's die kunnen worden gebruikt zijn onder andere **db2trc**, **db2pd**, **db2support** en **db2diag**
- Voor Linux- en UNIX-systemen kunt u de opdracht **ps** gebruiken, die statusinformatie over de verwerking van actieve processen terugzendt naar standaarduitvoer.
- Voor UNIX-systemen kunt u het kernbestand gebruiken dat in de huidige directory wordt gemaakt wanneer zich een ernstige fout voordoet. Het bevat een geheugenimage van het afgebroken proces dat kan worden gebruikt om te bepalen door welke functie de fout is opgetreden.

Hoofdstuk 11. Berichten

De meest voorkomende problemen bij DB2 Connect

Er zijn algemene symptomen en oplossingen voor verbindingproblemen die u kunt aantreffen als u DB2 Connect gebruikt.

Voor elk probleem wordt de volgende informatie verstrekt:

- Een combinatie van een berichtnummer en een retourcode (of een protocolspecifieke retourcode) behorend bij dat bericht. Elke combinatie van bericht en retourcode heeft een afzonderlijk kopje. De kopjes staan op volgorde van berichtnummer en retourcode.
- Een probleem, meestal in de vorm van een voorbeeld van een berichtenlijst.
- Een mogelijke oplossing, die de waarschijnlijke oorzaak van het probleem aangeeft. In sommige gevallen wordt er meer dan een mogelijke oplossing gegeven.

SQL0965 of SQL0969

Probleem

De berichten SQL0965 en SQL0969 kunnen een aantal verschillende retourcodes bevatten uit IBM DB2 for IBM i, DB2 for z/OS en DB2 Server for VM and VSE.

Wanneer u met een van beide berichten wordt geconfronteerd, moet u de oorspronkelijke SQL-code opzoeken in de documentatie van de databaseserver die het bericht verzendt.

Oplossing

De SQL-code die van de IBM-mainframedatabase is ontvangen, kan niet worden vertaald. Corrigeer het probleem op basis van de foutcode en geef de opdracht opnieuw op.

SQL5043N

Probleem

Ondersteuning van een of meer communicatieprotocollen is niet op de juiste manier gestart. De kernfuncties van de database manager zijn echter wel correct gestart.

Wellicht is het protocol TCP/IP niet gestart op de DB2 Connect-server. Het is mogelijk dat een eerdere clientverbinding correct is gestart.

Als `diaglevel = 4`, kunnen **db2diag**.log-bestanden een vergelijkbaar item bevatten, zoals:

```
2001-05-30-14.09.55.321092 Instance:svtdbm5 Node:000
PID:10296(db2tcpm) Appid:none
common_communication sqlcctcpconnmgr_child Probe:46
DIA3205E Het ingestelde socketadres "30090" in het bestand
met TCP/IP-functies is vereist voor TCP/IP-serverondersteuning
maar is in gebruik door een ander proces.
```

Oplossing

Deze waarschuwing geeft aan dat DB2 Connect, als server voor clients op afstand, moeite heeft met een of meer communicatieprotocollen van clients.

Het kan hierbij gaan om TCP/IP of andere protocollen; het bericht geeft doorgaans aan dat een van de communicatieprotocollen voor DB2 Connect onjuist is geconfigureerd.

De oorzaak is vaak dat de profielvariabele **DB2COMM** niet of onjuist is gedefinieerd. In het algemeen wordt het probleem veroorzaakt doordat de variabele **DB2COMM** en de namen die in de configuratie van de database manager zijn gedefinieerd niet overeenkomen (bijvoorbeeld **svcname** of **nname**).

In een mogelijk scenario is er een eerder succesvolle verbinding, waarbij vervolgens het foutbericht SQL5043 optreedt terwijl de configuratie niet is gewijzigd. Dit kan optreden bij gebruik van het protocol TCP/IP als het systeem op afstand de verbinding om een of andere reden abnormaal beëindigt. Wanneer dit gebeurt, lijkt het soms alsof er nog een verbinding op de client bestaat en kan de verbinding misschien zonder verdere tussenkomst worden hersteld door de volgende opdrachten op te geven.

Waarschijnlijk heeft een van de clientverbindingen met de DB2 Connect-server nog steeds een handle op de TCP/IP-poort. Geef op elke client die is verbonden met de DB2 Connect-server een van de volgende opdrachten op:

```
db2 terminate
db2stop
```

SQL30020

Probleem

SQL30020N Een instructie kon niet worden uitgevoerd als gevolg van een fout in een distributieprotocol. Deze fout is van invloed op het correct uitvoeren van opeenvolgende opdrachten en SQL-instructies.

Oplossingen

Bij deze fout moet u contact opnemen met een servicemedewerker. Voer eerst opdracht **db2support** uit voordat u contact opneemt met een servicemedewerker.

SQL30060

Probleem

SQL30060N "<machtigings-ID>" is niet gemachtigd om bewerking "<bewerking>" uit te voeren.

Oplossing

Bij het maken van een verbinding met DB2 for z/OS, zijn de CDB-tabellen (Communications Database) onjuist bijgewerkt.

SQL30061

Probleem

Er wordt een verbinding tot stand gebracht met een onjuiste locatie voor de IBM-mainframedatabaseserver - er is geen database gevonden.

Oplossing

Mogelijk is een onjuiste naam opgegeven voor de databaseserver in de DCS-directory. Wanneer dit gebeurt, wordt SQLCODE -30061 naar de toepassing teruggezonden.

Controleer het DB2-knooppunt, de database en de items van de DCS-directory. Het veld met de doeldatabasenaam in het DCS-directorygegeven moet overeenkomen met de naam van de database

op het platform. Voor een DB2 for z/OS-database, moet bijvoorbeeld de naam worden gebruikt die ook is opgegeven in het BSDS-veld (Boot Strap Data Set) "LOCATION=*locname*" dat ook wordt vermeld in het bericht DSNL004I (LOCATION=*locatie*) wanneer de Distributed Data Facility (DDF) wordt gestart.

De juiste opdrachten voor een TCP/IP-knooppunt zijn:

```
db2 catalog tcpip node knooppuntnaam remote hostnaam_of_adres
server poortnr_of_servicenaam
db2 catalog dcs database lokale_naam as werkelijke_dbnaam
db2 catalog database lokale_naam as alias at knooppuntnaam
authentication server
```

Voor een verbinding met de database geeft u het volgende op:

```
db2 connect to alias user gebruikersnaam using wachtwoord
```

SQL30081N met retourcode 79

Probleem

```
SQL30081N Er is een communicatiefout opgetreden.
Gebruikt communicatieprotocol:
"TCP/IP". Communicatie-API die wordt gebruikt: "SOCKETS".
Locatie
waar de fout is opgetreden: ". Communicatiefunctie
die de fout heeft vastgesteld:
"connect". Protocolspecifieke foutcode(s): "79", "*", "*".
SQLSTATE=08001
```

Oplossing(en)

Deze fout kan optreden wanneer een client op afstand er niet in slaagt een verbinding tot stand te brengen met een DB2 Connect-server. Het probleem kan zich ook voordoen wanneer er een verbinding tot stand wordt gebracht van een DB2 Connect-server met een IBM-mainframedatabaseserver.

1. De profielvariabele **DB2COMM** is mogelijk onjuist ingesteld op de DB2 Connect-server. Controleer dit. De opdracht `db2set db2comm=tcpip` moet bijvoorbeeld in `sql1lib/db2profile` voorkomen wanneer DB2 Enterprise Server Edition op AIX wordt uitgevoerd.
2. Het is mogelijk dat de naam van de TCP/IP-service en poortnummerspecificaties op de IBM Data Server-client en de DB2 Connect-server niet overeenkomen. Controleer de gegevens in de services-bestanden van TCP/IP op beide computers.
3. Controleer of DB2 is gestart op de DB2 Connect-server. Stel het **diaglevel** van de Database Manager-configuratie in op 4 met de opdracht:

```
db2 update dbm cfg using diaglevel 4
```

Bekijk na het beëindigen en opnieuw opstarten van DB2 het bestand **db2diag.log** om te controleren of de DB2 TCP/IP-communicatie is gestart. De uitvoer moet er ongeveer als volgt uitzien:

```
2001-02-03-12.41.04.861119 Instance:svtdbm2 Node:00
PID:86496(db2sysc) Appid:none
common communication sqlcctcp_start_listen Probe:80
DIA3000I Protocolondersteuning van "TCPIP" is gestart.
```

SQL30081N met protocolspecifieke foutcode 10032

Probleem

```
SQL30081N Er is een communicatiefout opgetreden.  
Gebruikt communicatieprotocol:  
"TCP/IP". Communicatie-API die wordt gebruikt: "SOCKETS".  
Locatie  
waar de fout is opgetreden: "9.21.85.159". Communicatie-  
functie die de fout heeft vastgesteld:  
"send". Protocolspecifieke foutcode(s): "10032",  
"*", "*".  
SQLSTATE=08001
```

Oplossing

Dit foutbericht kan worden ontvangen wanneer wordt geprobeerd de verbinding te verbreken met een computer waarop TCP/IP-communicatie al is mislukt. Corrigeer het probleem met het TCP/IP-systeem.

Op de meeste computers kan het probleem worden opgelost door het TCP/IP-protocol opnieuw te starten. Soms is het nodig om de communicatie opnieuw te configureren.

SQL30082 RC=24 tijdens CONNECT

Probleem

SQLCODE -30082 De gebruikersnaam of het wachtwoord is onjuist.

Oplossing

Zorg dat het juiste wachtwoord is opgegeven in de instructie CONNECT. Het wachtwoord is niet beschikbaar om naar de doelserverdatabase te worden gezonden. Er moet een wachtwoord van de IBM Data Server-client naar de doelserverdatabase worden gezonden. Op sommige platforms, zoals AIX, kan het wachtwoord alleen worden verkregen als het in de instructie CONNECT wordt opgegeven.

Bijlage A. Overzicht van de technische informatie over DB2

Technische informatie over DB2 is beschikbaar in diverse indelingen en kan op meerdere manieren worden geopend.

Technische informatie voor DB2 is beschikbaar via de volgende hulpprogramma's en methoden:

- DB2 Informatiecentrum
 - Onderwerpen (taken, concepten en naslagmateriaal)
 - Voorbeeldprogramma's
 - Informatie voor zelfstudie
- DB2-boeken
 - PDF-bestanden (downloadbaar)
 - PDF-bestanden (op de DVD met DB2-PDF-bestanden)
 - Gedrukte boeken
- Help bij de opdrachtregel
 - Help bij opdrachten
 - Help bij berichten

Opmerking: Updates voor het DB2-informatiecentrum komen met een grotere regelmaat beschikbaar dan voor de PDF-documentatie of de gedrukte publicaties. Als u zeker wilt zijn dat u beschikt over de meest recente informatie, installeer de documentatie-updates dan op het moment dat deze beschikbaar komen, of raadpleeg het DB2 Informatiecentrum op ibm.com.

Aanvullende technische informatie over DB2, zoals technotes, white papers en IBM Redbooks, online bekijken op ibm.com. Raadpleeg daarvoor de DB2 Information Management-softwarebibliotheek op de website <http://www.ibm.com/software/data/sw-library/>.

Documentatiefeedback

Wij stellen uw feedback over de DB2-documentatie zeer op prijs. Stuur een e-mailbericht naar db2docs@ca.ibm.com als u suggesties hebt voor verbeteringen in de DB2-documentatie. Het DB2-documentatieteam verwerkt al uw feedback, maar kan deze niet rechtstreeks beantwoorden. Als u waar mogelijk specifieke voorbeelden geeft, kunnen wij uw opmerkingen beter beoordelen. Als u feedback levert over een specifiek onderwerp of Help-bestand, vermeld dan ook de titel ervan en de URL.

Gebruik dit e-mailadres niet voor berichten aan DB2 Customer Support. Als u een technisch probleem met DB2 wilt melden waarvoor de documentatie geen oplossing biedt, neemt u voor assistentie contact op met het lokale IBM-servicecentrum.

Technische DB2-documentatie in gedrukte versie of PDF-indeling

In de onderstaande tabellen wordt een beschrijving gegeven van de DB2-bibliotheek die beschikbaar is op het IBM Publications Center op www.ibm.com/e-business/linkweb/publications/servlet/pbi.wss. U kunt de Engelse en vertaalde PDF-versies van de handleidingen van DB2 Versie 10.1 downloaden van www.ibm.com/support/docview.wss?rs=71&uid=swg2700947.

De tabellen geven aan welke boeken in druk verkrijgbaar zijn, al zijn deze mogelijk niet alle beschikbaar in uw land of regio.

Het bestelnummer wordt steeds verhoogd wanneer een handleiding wordt bijgewerkt. Zorg dat u de meest recente versie van de handleiding leest zoals hieronder weergegeven.

Opmerking: Updates voor het *DB2 Informatiecentrum* komen met een grotere regelmaat beschikbaar dan voor de PDF-documentatie of de gedrukte publicaties.

Tabel 29. Technische informatie over DB2

Naam	Bestelnummer	In druk verschenen	Laatst bijgewerkt
<i>Administrative API Reference</i>	SC27-3864-00	Ja	April 2012
<i>Administrative Routines and Views</i>	SC27-3865-00	Nee	April 2012
<i>Call Level Interface Guide and Reference Volume 1</i>	SC27-3866-00	Ja	April 2012
<i>Call Level Interface Guide and Reference Volume 2</i>	SC27-3867-00	Ja	April 2012
<i>Command Reference</i>	SC27-3868-00	Ja	April 2012
<i>Database Administration Concepts and Configuration Reference</i>	SC27-3871-00	Ja	April 2012
<i>Data Movement Utilities Guide and Reference</i>	SC27-3869-00	Ja	April 2012
<i>Database Monitoring Guide and Reference</i>	SC27-3887-00	Ja	April 2012
<i>Data Recovery and High Availability Guide and Reference</i>	SC27-3870-00	Ja	April 2012
<i>Database Security Guide</i>	SC27-3872-00	Ja	April 2012
<i>DB2 Workload Management Guide and Reference</i>	SC27-3891-00	Ja	April 2012
<i>Developing ADO.NET and OLE DB Applications</i>	SC27-3873-00	Ja	April 2012
<i>Developing Embedded SQL Applications</i>	SC27-3874-00	Ja	April 2012
<i>Developing Java Applications</i>	SC27-3875-00	Ja	April 2012

Tabel 29. Technische informatie over DB2 (vervolg)

Naam	Bestelnummer	In druk verschenen	Laatst bijgewerkt
<i>Developing Perl, PHP, Python, and Ruby on Rails Applications</i>	SC27-3876-00	Nee	April 2012
<i>Developing User-defined Routines (SQL and External)</i>	SC27-3877-00	Ja	April 2012
<i>Getting Started with Database Application Development</i>	GI13-2046-00	Ja	April 2012
<i>Getting Started with DB2 Installation and Administration on Linux and Windows</i>	GI13-2047-00	Ja	April 2012
<i>Globalization Guide</i>	SC27-3878-00	Ja	April 2012
<i>Installing DB2 Servers</i>	GC27-3884-00	Ja	April 2012
<i>IBM Data Server-clients installeren</i>	GC14-2083-00	Nee	April 2012
<i>Naslagboek bij berichten, Deel 1</i>	SC14-2087-00	Nee	April 2012
<i>Naslagboek bij berichten, Deel 2</i>	SC14-2088-00	Nee	April 2012
<i>Net Search Extender Administration and User's Guide</i>	SC27-3895-00	Nee	April 2012
<i>Partitioning and Clustering Guide</i>	SC27-3882-00	Ja	April 2012
<i>pureXML Guide</i>	SC27-3892-00	Ja	April 2012
<i>Spatial Extender User's Guide and Reference</i>	SC27-3894-00	Nee	April 2012
<i>SQL Procedural Languages: Application Enablement and Support</i>	SC27-3896-00	Ja	April 2012
<i>SQL Reference Volume 1</i>	SC27-3885-00	Ja	April 2012
<i>SQL Reference Volume 2</i>	SC27-3886-00	Ja	April 2012
<i>Text Search Guide</i>	SC27-3888-00	Ja	April 2012
<i>Troubleshooting and Tuning Database Performance</i>	SC27-3889-00	Ja	April 2012
<i>Upgrading to DB2 Version 10.1</i>	SC27-3881-00	Ja	April 2012
<i>Nieuwe functies in DB2 Versie 10.1</i>	SC14-2086-00	Ja	April 2012
<i>XQuery Reference</i>	SC27-3893-00	Nee	April 2012

Tabel 30. Technische informatie over DB2 Connect

Naam	Bestelnummer	In druk verschenen	Laatst bijgewerkt
DB2 Connect - DB2 Connect Personal Edition installeren en configureren	SC14-2084-00	Ja	April 2012
DB2 Connect Installing and Configuring DB2 Connect Servers	SC27-3862-00	Ja	April 2012
DB2 Connect Gebruikershandleiding	SC14-2085-00	Ja	April 2012

Help bij SQL-status bekijken vanaf de opdrachtregel

DB2-producten zenden een parameter SQLSTATE terug waarvan de waarde de status aangeeft na uitvoering van een SQL-instructie. Help bij SQLSTATE biedt informatie over de SQL-status en de klassencodes van de SQL-status.

Om Help bij de SQL-status op te roepen, opent u het opdrachtvenster en typt u:

? sqlstatus of *? klassecode*

waarin *sqlstatus* een geldige SQL-status van vijf cijfers is en *klassecode* de eerste twee cijfers van de SQL-status.

Met bijvoorbeeld *? 08003* beeldt u de Help-informatie voor SQL-status 08003 af, terwijl u met *? 08* de informatie voor klassecode 08 afbeeldt.

Andere versies van het DB2 Informatiecentrum

Documentatie over andere versies van DB2-producten vindt u in afzonderlijke informatiecentra op ibm.com.

Voor DB2 Versie 10.1-onderwerpen opent u het *DB2 Informatiecentrum* op:
<http://publib.boulder.ibm.com/infocenter/db2luw/v10r1>.

Voor DB2 Versie 9.8-onderwerpen opent u het *DB2 Informatiecentrum* op:
<http://publib.boulder.ibm.com/infocenter/db2luw/v9r8/>.

Voor DB2 Versie 9.7-onderwerpen opent u het *DB2 Informatiecentrum* op:
<http://publib.boulder.ibm.com/infocenter/db2luw/v9r7/>.

Voor DB2 Versie 9.5-onderwerpen opent u het *DB2 Informatiecentrum* op:
<http://publib.boulder.ibm.com/infocenter/db2luw/v9r5>.

Voor DB2 Versie 9.1-onderwerpen opent u het *DB2 Informatiecentrum* op:
<http://publib.boulder.ibm.com/infocenter/db2luw/v9/>.

Voor DB2 Versie 8-onderwerpen opent u het *DB2 Informatiecentrum* op:
<http://publib.boulder.ibm.com/infocenter/db2luw/v8/>.

Het DB2 Informatiecentrum bijwerken dat is geïnstalleerd op uw computer of intranetserver

Een lokaal geïnstalleerd DB2 Informatiecentrum moet regelmatig worden bijgewerkt.

Er moet al een DB2 Versie 10.1 Informatiecentrum zijn geïnstalleerd. Zie het onderwerp "Het DB2 Informatiecentrum installeren met behulp van de DB2 Installatiewizard" in *Installing DB2 Servers*. alle vereisten en beperkingen die golden voor de installatie van het Informatiecentrum, gelden ook voor het bijwerken van het Informatiecentrum.

Een bestaand DB2 Informatiecentrum kan automatisch of handmatig worden bijgewerkt:

- Met automatische updates worden bestaande functies en talen van het Informatiecentrum bijgewerkt. Een voordeel van automatische updates is dat het Informatiecentrum voor een kortere periode niet beschikbaar is dan bij een handmatige update. Bovendien kunnen automatische updates worden aangebracht als onderdeel van andere batchtaken die periodiek worden uitgevoerd.
- Handmatige updates kunt u gebruiken voor het bijwerken van bestaande functies en talen van het informatiecentrum. Automatische updates verminderen de downtime tijdens de updateprocedure, maar het toevoegen van functies en talen moet u handmatig uitvoeren. U hebt bijvoorbeeld oorspronkelijk een lokaal Informatiecentrum geïnstalleerd met de talen Engels en Nederlands en u wilt nu ook de Franse versie installeren. Tegelijk met de handmatige installatie van de Franse versie worden dan de functies en talen van het bestaande Informatiecentrum bijgewerkt. Voor een handmatige update moet u het Informatiecentrum echter handmatig stoppen, bijwerken en opnieuw starten. Het Informatiecentrum is tijdens dit gehele updateproces niet beschikbaar. Bij een automatische update is het informatiecentrum tijdelijk niet beschikbaar omdat na het bijwerken het informatiecentrum opnieuw moet worden gestart.

Dit onderwerp beschrijft de details van het automatische updateproces. Zie het onderwerp "Het DB2 Informatiecentrum dat is geïnstalleerd op uw computer of intranetserver handmatig bijwerken" voor instructies voor handmatige updates.

Als u het op uw computer of intranetserver geïnstalleerde DB2 informatiecentrum automatisch wilt laten bijwerken:

1. Op het besturingssysteem Linux doet u het volgende:
 - a. Ga naar de directory waar het Informatiecentrum is geïnstalleerd. Standaard is het DB2 Informatiecentrum geïnstalleerd in de directory `/opt/ibm/db2ic/V10.1`.
 - b. Ga vanuit de installatiedirectory naar de directory `doc/bin`.
 - c. Start het scriptbestand `update-ic` met de opdracht:
`update-ic`
2. Op Windows-besturingssystemen:
 - a. Open een opdrachtvenster.
 - b. Ga naar de directory waar het Informatiecentrum is geïnstalleerd. Standaard is het DB2 Informatiecentrum geïnstalleerd in de directory `<Program Files>\IBM\DB2 Information Center\Versie 10.1`, waarbij `<Program Files>` de locatie van de programmadirectory voorstelt.
 - c. Ga vanuit de installatiedirectory naar de directory `doc\bin`.

- d. Start het bestand `update-ic.bat` met de opdracht:
`update-ic.bat`

Het DB2 wordt automatisch opnieuw gestart. Als er updates beschikbaar waren, worden in het Informatiecentrum de nieuwe en bijgewerkte onderwerpen afgebeeld. Als er geen updates voor het Informatiecentrum beschikbaar waren, wordt aan het logboek een bericht toegevoegd. Het logbestand bevindt zich in de directory `doc\eclipse\configuration`. De naam van het logbestand is een gegenereerd toevalsgetal. Bijvoorbeeld `1239053440785.log`.

Het DB2 Informatiecentrum dat is geïnstalleerd op uw computer of intranetserver handmatig bijwerken

Als u het DB2 Informatiecentrum lokaal hebt geïnstalleerd, kunt u de documentatie-updates via IBM downloaden en installeren.

Als u een lokaal geïnstalleerd *DB2 Informatiecentrum* handmatig wilt bijwerken, gaat u als volgt te werk:

1. Stop het *DB2 Informatiecentrum* op uw computer en start het opnieuw in de stand-alone werkstand. Als u het Informatiecentrum in deze werkstand start, kunnen andere gebruikers in het netwerk geen toegang tot het Informatiecentrum krijgen, waardoor u updates kunt aanbrengen. De Werkstationversie van het DB2 Informatiecentrum werkt altijd stand-alone.
2. Gebruik de updatefunctie om te bepalen welke updates beschikbaar zijn. Als er updates zijn die u moet aanbrengen, kunt u de updatefunctie ook gebruiken om deze te verkrijgen en te installeren.

Opmerking: Als uw omgeving vereist dat updates van het *DB2 Informatiecentrum* worden geïnstalleerd op een computer die geen verbinding heeft met het internet, maakt u een kopie van de updatelocatie op een lokaal bestandssysteem, met behulp van een computer die wel een internetverbinding heeft en waarop het *DB2 Informatiecentrum* is geïnstalleerd. Als veel gebruikers op uw netwerk de documentatie-updates installeren, kunt u de tijd die daarvoor nodig is verkleinen door een lokale kopie van de updatelocatie en een proxy voor de updatelocatie te maken.

Als er updatepakketten beschikbaar zijn, gebruik dan de functie Update om de pakketten op te halen. De functie Update is echter alleen beschikbaar in de werkstand stand-alone.

3. Stop het stand-alone Informatiecentrum en start de service *DB2 Informatiecentrum* op uw computer.

Opmerking: Op Windows 2008, Windows Vista (en hoger), moeten de opdrachten die verderop in deze sectie staan, worden uitgevoerd als beheerder. Om een opdrachtvenster of grafisch hulpprogramma te starten met volledige beheerdersmachtiging, klikt u met de rechtermuisknop op de snelkoppeling en selecteert u **Uitvoeren als beheerder**.

Als u het op uw computer of intranetserver geïnstalleerde *DB2 Informatiecentrum* wilt bijwerken, gaat u als volgt te werk:

1. Stop het *DB2 Informatiecentrum*.
 - Op het besturingssysteem Windows, klikt u op **Start > Configuratiescherm > Systeembeheer > Services**. Klik vervolgens met de rechtermuisknop op de service **DB2 Information Center** en kies **Stoppen**.
 - Op het besturingssysteem Linux geeft u de volgende opdracht op:

```
/etc/init.d/db2icdv10 stop
```

2. Start het Informatiecentrum in de stand-alone werkstand.
 - Op het besturingssysteem Windows doet u het volgende:
 - a. Open een opdrachtvenster.
 - b. Ga naar de directory waar het Informatiecentrum is geïnstalleerd. Standaard wordt het *DB2 Informatiecentrum* geïnstalleerd in de directory *Program_Files\IBM\DB2 Information Center\Versie 10.1*, waarbij *Program_Files* staat voor de locatie van de directory met programmabestanden.
 - c. Ga vanuit de installatiedirectory naar de directory *doc\bin*.
 - d. Start het bestand *help_start.bat* met de opdracht:

```
help_start.bat
```
 - Op het besturingssysteem Linux doet u het volgende:
 - a. Ga naar de directory waar het Informatiecentrum is geïnstalleerd. Standaard wordt het *DB2 Informatiecentrum* geïnstalleerd in de directory */opt/ibm/db2ic/V10.1*.
 - b. Ga vanuit de installatiedirectory naar de directory *doc/bin*.
 - c. Start het script *help_start* met de opdracht:

```
help_start
```

De standaardwebbrowser wordt geopend en het stand-alone Informatiecentrum wordt afgebeeld.

3. Klik op de knop **Update** (🔄). (JavaScript moet worden ingeschakeld in uw browser.) Klik in het rechtervenster van het Informatiecentrum op **Find Updates**. Er wordt een lijst van de updates voor de bestaande documentatie afgebeeld.
4. Om het installatieproces te starten, selecteert u de onderdelen die u wilt installeren en klikt u op **Install Updates**.
5. Nadat het installatieproces is voltooid, klikt u op **Finish**.
6. Stop het stand-alone Informatiecentrum:
 - In Windows gaat u naar de subdirectory *doc\bin* van de installatiedirectory en start u het bestand *help_end.bat*:

```
help_end.bat
```

Opmerking: Het batchbestand *help_end* bevat de benodigde opdrachten om op een veilige manier de processen te stoppen die met het batchbestand *help_start* zijn gestart. Stop *help_start.bat* niet met bijvoorbeeld de toetsencombinatie *Ctrl-C* of op een andere wijze.

- In Linux gaat u naar de directory *doc/bin* binnen de installatiedirectory en voert u het script *help_end* uit:

```
help_end
```

Opmerking: Het script *help_end* bevat de benodigde opdrachten om op een veilige manier de processen te stoppen die met het script *help_start* zijn gestart. Stop het script *help_start* niet op een andere wijze.

7. Start het *DB2 Informatiecentrum* opnieuw.
 - Op het besturingssysteem Windows, klikt u op **Start > Configuratiescherm > Systembeheer > Services**. Klik vervolgens met de rechtermuisknop op de service **DB2 Information Center** en kies **Starten**.
 - Op het besturingssysteem Linux geeft u de volgende opdracht op:

```
/etc/init.d/db2icdv10 start
```


Het bijgewerkte *DB2 Informatiecentrum* bevat de nieuwe en bijgewerkte onderwerpen.

DB2 - Informatie voor zelfstudie

U kunt de verschillende aspecten van de DB2-producten ook leren kennen via de zelfstudiedocumenten van DB2. De in deze publicaties opgenomen lessen geven stapsgewijze instructies daarvoor.

Vooraf

U kunt de XHTML-versie van de zelfstudielessen bekijken via het Informatiecentrum op <http://publib.boulder.ibm.com/infocenter/db2luw/v10r1/>.

Sommige zelfstudielessen maken gebruik van voorbeeldgegevens of een voorbeeldprogramma. Zie de afzonderlijke lessen voor een beschrijving van speciale vereisten voor bepaalde taken.

DB2 - Informatie voor zelfstudie

U kunt de zelfstudiehandleiding bekijken door op de titel ervan te klikken.

"pureXML" in *pureXML Guide*

Een DB2-database instellen voor de opslag van XML-gegevens en het uitvoeren van basisbewerkingen met de opgeslagen native XML-gegevens.

DB2-problemen oplossen

Er is een uitgebreide verzameling gegevens over het opsporen en oplossen van problemen beschikbaar om u te ondersteunen bij het gebruik van DB2-databaseproducten.

DB2-documentatie

Informatie over het oplossen van problemen vindt u in de publicatie *Troubleshooting and Tuning Database Performance* en in de sectie Database fundamentals in het *DB2 Informatiecentrum* in de volgende onderwerpen:

- Informatie over het opsporen en identificeren van problemen met DB2-diagnosetools.
- Oplossingen voor enkele van de meest voorkomende problemen.
- Aanbevelingen voor de oplossing van andere problemen die u kunt ondervinden met uw DB2-databaseproducten.

IBM Support Portal

Zie de IBM Support Portal als u problemen ondervindt en hulp nodig hebt bij het vinden van oorzaken en oplossingen. Deze site bevat links naar de meest recente DB2-publicaties, TechNotes, APAR's (Authorized Program Analysis Reports, ofwel programmafices), fixpacks en andere nuttige informatie. U kunt in deze kennisbank zoeken naar de oplossingen voor uw problemen.

Bezoek de IBM Support Portal op http://www.ibm.com/support/entry/portal/Overview/Software/Information_Management/DB2_for_Linux,_UNIX_and_Windows

Voorwaarden en bepalingen

Het gebruik van deze publicaties is toegestaan indien aan de volgende voorwaarden en bepalingen wordt voldaan:

Toepasbaarheid: Deze voorwaarden en bepalingen vormen een aanvulling op de gebruiksvoorwaarden voor de IBM-website.

Privé-gebruik: U bent gerechtigd om deze publicaties te reproduceren voor persoonlijk, niet-commercieel gebruik, mits alle kennisgevingen over de eigendomsrechten ervan behouden blijven. Het is niet toegestaan om deze publicaties, of delen ervan, te verspreiden, openbaar te maken of te bewerken zonder de uitdrukkelijke toestemming van IBM.

Commercieel gebruik: U mag deze publicaties uitsluitend binnen uw onderneming reproduceren, verspreiden en bekendmaken, mits alle kennisgevingen over de eigendomsrechten ervan behouden blijven. Zonder uitdrukkelijke toestemming van IBM mag u geen afgeleide werken van deze publicaties maken, noch deze publicaties, of enig gedeelte daarvan, buiten uw onderneming reproduceren, distribueren of tentoonstellen.

Rechten: Behoudens de toestemmingen die u hierin uitdrukkelijk worden verleend, worden u geen andere toestemmingen, licenties of rechten verleend, uitdrukkelijk noch stilzwijgend, ten aanzien van de publicaties of welke daarin opgenomen informatie, gegevens, software of andere intellectuele eigendommen dan ook.

IBM behoudt zich het recht voor naar eigen inzicht de hierin verleende machtigingen in te trekken wanneer het gebruik van de publicaties schadelijk is voor de eigen belangen of indien, naar het oordeel van IBM, de bovenstaande instructies niet correct worden opgevolgd.

U mag deze informatie uitsluitend downloaden of (opnieuw) exporteren indien dit in overeenstemming is met alle toepasselijke wet- en regelgeving, inclusief de exportregels van de Verenigde Staten.

IBM VERSTREKT GEEN GARANTIES VOOR DE INHOUD VAN DEZE PUBLICATIES. DE PUBLICATIES WORDEN VERSTREKT "AS IS", ZONDER ENIGE GARANTIE, UITDRUKKELIJK OF STILZWIJGEND, MET INBEGRIIP VAN DE GARANTIES VOOR HET VOORGENOMEN GEBRUIK WAARVOOR DEZE ZIJN BESTEMD EN VAN GESCHIKTHEID VOOR EEN BEPAALD DOEL.

IBM-merken: IBM, het IBM-logo en ibm.com zijn merken van International Business Machines Corp. die wereldwijd in een groot aantal rechtsgebieden zijn geregistreerd. Andere namen van producten en diensten kunnen merken zijn van IBM of andere ondernemingen. Een actuele lijst met merken van IBM is beschikbaar op internet op www.ibm.com/legal/copytrade.shtml

Bijlage B. Kennisgevingen

Deze publicatie heeft betrekking op een gelicentieerd programma. Op gelicentieerde programma's rust auteursrecht. Zij blijven eigendom van IBM. Op gelicentieerde programma's zijn de Algemene voorwaarden en bepalingen van toepassing. Deze zijn verkrijgbaar bij uw IBM-leverancier.

Verwijzing in deze publicatie naar producten (apparatuur en programmatuur) of diensten van IBM houdt niet in dat IBM deze ook zal uitbrengen in alle landen waar IBM werkzaam is. Neem contact op met uw IBM-vertegenwoordiger voor informatie over de producten en diensten die momenteel beschikbaar zijn in uw land. Verwijzing in deze publicatie naar producten of diensten van IBM houdt niet in dat uitsluitend IBM-producten of -diensten gebruikt kunnen worden. Functioneel gelijkwaardige producten of diensten kunnen in plaats daarvan worden gebruikt, mits dergelijke producten of diensten geen inbreuk maken op intellectuele eigendomsrechten of andere rechten van IBM. De gebruiker is verantwoordelijk voor de samenwerking van IBM-producten of -diensten met producten of diensten van anderen, tenzij uitdrukkelijk anders aangegeven door IBM.

Mogelijk heeft IBM octrooien of octrooiaanvragen met betrekking tot bepaalde in deze publicatie genoemde producten. Aan het feit dat deze publicatie aan u ter beschikking wordt gesteld, kan geen recht op licentie of enig ander recht worden ontleend.

In deze publicatie kunnen technische onjuistheden en drukfouten staan.

Mogelijk bevat deze publicatie verwijzingen naar producten die wel zijn geannonceerd maar op dit moment niet in uw land verkrijgbaar zijn, of naar producten die niet in uw land zijn geannonceerd. Verwijzing naar niet-geannonceerde producten houdt niet in dat IBM deze ook zal uitbrengen. IBM beslist op grond van zakelijke en technische overwegingen over de annoncering van een product.

Informatie met betrekking tot niet door IBM gemaakte producten is afkomstig van de leveranciers van deze producten, hun gepubliceerde annonceringen of andere openbaar toegankelijke bronnen. IBM heeft deze producten niet getest en kan derhalve de prestaties, compatibiliteit en andere beweringen met betrekking tot niet door IBM gemaakte producten niet bevestigen. Vragen over de mogelijkheden van niet door IBM gemaakte producten moeten worden gericht aan de leveranciers van deze producten.

Online publicaties

Met betrekking tot online versies van dit boek bent u gerechtigd:

- de documentatie die zich op de gegevensdrager bevindt te kopiëren, te wijzigen en af te drukken voor gebruik binnen uw onderneming, mits u de auteursrechtenvermelding, alle waarschuwingen en andere verplichte verklaringen op elke kopie of gedeeltelijke kopie reproduceert; en
- het oorspronkelijke, ongewijzigde exemplaar van de documentatie over te dragen bij overdracht van het betreffende IBM-product (machine of programma) dat u gerechtigd bent over te dragen. Bij overdracht dient u alle kopieën van de documentatie te vernietigen.

U bent verantwoordelijk voor de betaling van alle belastingen die voortvloeien uit deze autorisatie.

ER WORDEN GEEN UITDRUKKELIJKE OF STILZWIJGENDE GARANTIES GEGEVEN, WAARONDER BEGREPEN DE GARANTIES VAN VERKOOPBAARHEID OF GESCHIKTHEID VOOR EEN BEPAALD DOEL.

In bepaalde rechtsgebieden kunnen stilzwijgende garanties niet worden uitgesloten. In dat geval is de bovenstaande uitsluiting niet op u van toepassing.

Niet-nakoming van de bovengenoemde voorwaarden houdt beëindiging in van deze autorisatie. Bij beëindiging van de autorisatie dient u de voor een machine leesbare documentatie te vernietigen.

Merken

IBM, het IBM-logo en ibm.com zijn merken van International Business Machines Corp., die wereldwijd in een groot aantal rechtsgebieden zijn geregistreerd. Andere namen van producten en diensten kunnen merken zijn van IBM of andere ondernemingen. Een actuele lijst met merken van IBM is op internet beschikbaar onder "Copyright and trademark information" op www.ibm.com/legal/copytrade.shtml.

De volgende termen zijn merken van andere ondernemingen

- Linux is een merk van Linus Torvalds in de Verenigde Staten en/of andere landen.
- Java en alle op Java gebaseerde merken en logo's zijn merken van Oracle en/of daaraan gelieerde ondernemingen.
- UNIX is een merk van The Open Group in de Verenigde Staten en andere landen.
- Intel, het Intel-logo, Intel Inside, het Intel Inside-logo, Celeron, Intel SpeedStep, Itanium en Pentium zijn merken van Intel Corporation of daaraan gelieerde ondernemingen in de Verenigde Staten en/of andere landen.
- Microsoft, Windows, Windows NT en het Windows-logo zijn merken van Microsoft Corporation in de Verenigde Staten en/of andere landen.

Andere benamingen van bedrijven, producten of diensten kunnen merken van derden zijn.

Trefwoordenregister

Speciale tekens

&&
SQLCODE-toewijzingsbestand 119

A

adressenlijst in cachegeheugen 84
afstand, werkeenheden op
 kenmerken 102
agentpri, configuratieparameter voor databasemanager 160
AIX
 CD's mounten 37
 DVD's mounten 37
 installeren
 DB2 Connect-serverproducten 33, 35
AS-doelatabase, naam 106
ATOMIC, samengestelde SQL-instructies
 niet ondersteund in DB2 Connect 148
automatische doorzending van gegevens voor clients
 details 92
 installatie 92

B

benchmarking
 prestaties 145
betrouwbare context
 CLI/ODBC-ondersteuning 136
 DB2 Connect, ondersteuning van 135
betrouwbare relaties
 DB2 Connect 135
betrouwbare verbindingen
 CLI/ODBC 136
 DB2 Connect 135
 gebruikers wisselen via CLI/ODBC 137
beveiliging
 gebruikersgroepen 70
 GRANT, instructie 142
 Kerberos 141
 knooppunt, directorywaarde 105
 TCP/IP 142
 typen 111
bewaken
 verbindingen 125
 Windows Prestatiemeter 125
bidirectionele CCSID-ondersteuning
 BIDI, parameter 106
 taalondersteuning 24, 98
BINDADD, machtiging
 DB2 Connect 87
binding
 hulpprogramma's
 DB2 Connect 87, 97
 machtiging 87
 pakketten
 DB2 Connect 87
 toepassingen 87
bindlijst
 DB2 Connect 87

blokgrootte
 DB2 Connect 160
blokgrootte bij paging 160
BSDS-parameters (bootstrap data set)
 z/OS 105

C

call level interface (CLI)
 betrouwbare verbindingen 135
 overzicht 170
CCSID (Coded Character Set Identifier)
 bidirectionele ondersteuning
 details 106
 bidirectionele talen 24, 98
CD's
 mounten
 AIX 37
 HP-UX 41
 Linux 44, 59
 Solaris 48, 62
CD's of DVD's mounten
 AIX 37
 HP-UX 41
 Linux 44, 59
 Solaris 48, 62
CHAR, gegevenstype
 details 169
character data representation architecture (CDRA) 101
client, DB-alias 128
client- en serververbindingen
 overzicht 1
CLIENT-verificatietype
 DB2 Connect 140
clients
 op afstand 94
 overzicht 94
clienttoepassingen
 communicatieherstel 92
codetabellen
 conversie
 uitzonderingen 24, 98
 ondersteund 21
COMMIT in twee fasen
 inschakelen 115
 poort voor TCP/IP-verbindingen opnieuw
 synchroniseren 105
COMMIT-instructie
 statisch gebonden 148
communicatie
 herstel 92
communicatieprotocollen
 toegang tot DRDA-host configureren 79
configuratie
 DB2 Connect Personal Edition 56
 DB2 Connect-serverproducten 32
 hostverbindingen 6
 TCP/IP
 CLP gebruiken 85
configuratieparameter voor directorycache
 DB2 Connect-afstemming 160

- configuratieparameters
 - agentpri 160
 - dir_cache 160
 - max_coordagents
 - details 154
 - overzicht 151
 - MAXDARI 160
 - num_initagents 151, 154
 - num_poolagents 151, 154
 - numdb 160
 - rqrioblk 160
- conflict
 - systeemresources 164
- connectiviteitsservers
 - DB2 Connect Enterprise Edition 7
- conversie
 - host 169
 - teken 24, 98
- CPU's
 - performance, hulpprogramma's 145
- CREATE IN COLLECTION NULLID authority 87

D

- D-parameter (verbinding verbreken) 106
- DAS (DB2 Administration Server)
 - zie DB2 Administration Server (DAS) 100
- DATA_ENCRYPT-verificatietype 140
- database, systeemmonitor
 - clients op afstand 125
 - overzicht 5
- basedirectory's
 - bijwerken 104
 - Database Connection Services (DCS) 104
 - knooppunt 104
 - meerdere items 112
- databaseopdrachten
 - groeperen voor performance 148
- databases
 - aliassen
 - systeembasedirectory 105
 - werkblad voor aanpassing van directory's 111
 - groeperen, opdrachten 148
 - host 4, 79
 - namen
 - DCS-directory 106
 - systeembasedirectory 105
 - werkblad voor aanpassing van directory's 111
 - performance, hulpprogramma's 145
 - tuning 162
- datums
 - tijdzone, ondersteuning voor 106
- DB2 Administration Server (DAS)
 - overzicht 100
- DB2 Connect 2
 - configureren
 - IBM-mainframe 117
 - IBM Power Systems 117
 - System z 117
 - DB2 voor VSE & VM 82
 - Enterprise Edition
 - connectiviteitsservers 7
 - TP-monitors 8
 - XA-transactiebeheer 117
 - gegevens verplaatsen 90
 - hostondersteuning 6, 94, 99
 - hulpprogramma voor beheer 5

- DB2 Connect (*vervolg*)
 - IBM i-verbindingen 77
 - installeren
 - zonder beheerdersmachtiging 55, 67
 - mainframeondersteuning 6
 - overzicht 1, 94
 - Personal Edition
 - configureren 56
 - installatie (Windows) 63, 64
 - installeren (Linux) 56, 58
 - installeren (overzicht) 56
 - installeren (Solaris) 59
 - scenario's connectiviteitserver 6
 - schijf- en geheugenvereisten 25
 - serverproducten
 - configureren 32
 - installatie (Windows) 48, 50
 - installeren (AIX) 33, 35
 - installeren (HP-UX) 38, 40
 - installeren (Linux) 42, 44
 - installeren (overzicht) 32
 - installeren (Solaris Operating System) 45, 47, 61
 - post-upgradetaken 18
 - pre-upgradetaken 15
 - Sysplexondersteuning 82, 83
 - System i-ondersteuning 6
 - overzicht 99
 - upgrade aanbrengen
 - overzicht 13, 14
 - procedure 16
 - verbindingsconcentrators 159
 - Windows-gebruikersaccounts 66
 - zSeries-ondersteuning 99
- DB2-databases openen
 - Windows-besturingssystemen 133
- DB2 for z/OS
 - knooppunt, directorywaarde 105
 - systeemtabelen bijwerken 82
- DB2 Informatiecentrum
 - bijwerken 185, 186
 - versies 184
- DB2 Installatiewizard
 - taalcodes 22
- DB2 voor VM & VSE
 - voorbereiden voor verbindingen vanaf DB2 Connect 82
- DB2ADMNS-groep
 - gebruikers toevoegen 70
- db2setup, opdracht
 - taalinstelling 21
- DB2USERS-gebruikersgroep
 - gebruikers toevoegen 70
- DCS-directory (Database Connection Services)
 - gegevens wijzigen 104
 - waarden 106
 - zie DCS-directory (Database Connection Services) 106
- dcs1ari.map, bestand 119
- dcs1dsn.map, bestand 119
- dcs1qsq.map, bestand 119
- ddcs400.lst, bestand 87
- ddcsmvs.lst, bestand 87
- ddcsvm.lst, bestand 87
- ddcsvse.lst, bestand 87
- DDM (Distributed Data Management)
 - Distributed Relational Database Architecture (DRDA) 101
- DESCRIBE, instructie
 - performance met PREPARE-instructie 148
 - samengestelde SQL-instructies 148

- diagnosegegevens
 - overzicht 175
- dir_cache-parameter 160
- directory's
 - aanpassen 111
 - systeemdatabse
 - bijwerken 104
 - waarden 105
- directoryschema
 - uitbreiden
 - Windows 54, 67
- Distributed Relational Database Architecture (DRDA)
 - DB2 Connect 101
 - gegevens toegang 101
 - overzicht 100
- documentatie
 - gedrukt 182
 - overzicht 181
 - PDF-bestanden 182
 - voorwaarden en bepalingen voor gebruik 189
- doelatabases
 - namen 106, 111
- doorvoercapaciteit
 - transacties 145
- drijvende komma, gegevenstypen
 - conversie 169
- DVD's
 - mounten
 - AIX 37
 - HP-UX 41
 - Linux 44, 59
 - Solaris 48, 62
- dynamische SQL-instructies
 - prestaties
 - methoden 148
 - verwerkingsresultaten 5, 114

E

- eigen toepassing uitvoeren
 - Data Server Client
 - geïnstalleerd 133
- EXECUTE IMMEDIATE, instructie
 - toepassingsontwerp 148
- exportfunctie
 - gegevensoverdracht tussen hosts en werkstations 90
- extra queryblokken
 - EXTRA BLOCKS SRV, parameter 165
 - overzicht 165

F

- federatieve databases
 - gedistribueerde opdrachten 103
- fixpacks
 - aanbrengen 71
- FOR FETCH ONLY, clausule
 - SELECT, instructie 148
- FORCE, opdracht 128
- Formatted Data Object Content Architecture (FDOCA) 101
- foutberichten
 - DB2 Connect 177
- fouten
 - probleemoplossing 173

G

- gebiedsaanduidingen
 - paginaondersteuning 24, 98
- gebruikersaccounts
 - DB2 Administration Server (Windows) 50
 - gebruiker subsysteem (Windows) 50
 - vereist voor installatie (Windows) 50, 66
- gebruikersgroepen
 - beveiliging 70
 - DB2ADMNS 70
 - DB2USERS 70
- gecomprimeerde decimaal, gegevenstype 169
- gedistribueerde opdrachten
 - overzicht 103
- gedistribueerde werkeenheid
 - COMMIT in twee fasen 115
 - ondersteunde servers 115
 - overzicht 100
 - updates op meerdere locaties 115
- gegevens verplaatsen
 - DB2 Connect 90
- gegevenstypen
 - CHAR 169
 - conversie
 - effect op performance 169
 - drijvende komma
 - gegevensconversie op de host 169
 - gecomprimeerde decimaal 169
 - INTEGER
 - gegevensconversie op de host 169
 - teken 169
 - VARCHAR
 - overzicht 169
 - zoned decimal 169
- gegevensweergave
 - bronnen 103
 - MARKERING 148
 - overbrengen
 - prestaties 169
 - snelheid 145, 169
 - tussen hosts en werkstations 90
 - stromen
 - DB2 Connect 101, 145
 - toegang
 - DB2 Connect 94
- geheugen
 - tools 145
- GET SNAPSHOT, opdracht
 - overzicht 126

H

- hardware
 - netwerkperformance 169
- Help-informatie
 - SQL-instructies 184
- hostdatabases
 - configureren van TCP/IP 85
 - connectiviteit
 - belastingverdeling 168
 - hoge beschikbaarheid 168
 - toegang via DB2 Connect Personal Edition 6
- HP-UX
 - installeren
 - DB2 Connect-servers 38, 40

- HP-UX (*vervolg*)
 - kernelconfiguratieparameters
 - aanbevolen waarden 30
 - wijzigen 29
 - opslagmedia mounten 41
- hulpprogramma's
 - binding 87, 97
 - CPU-gebruik 145
 - database, systeemmonitor 5
 - DB2 Connect, beheer 5
 - ddcspkgn 87
 - geheugengebruik 145
 - prestaties 145
 - ps (process status) 175

I

- IBM Data Server Driver for JDBC and SQLJ
 - niveaus voor versies van DB2 Connect 26
- IBM i
 - DB2 Connect 99
- importfunctie
 - gegevensoverdracht tussen host en werkstation 90
- InfoSphere Federation Server
 - overzicht 6
- installatie
 - DB2 Connect-gebruikersaccounts (Windows) 50
 - DB2 Connect Personal Edition 56, 66
 - DB2 Connect-serverproducten 32
 - DB2 Connect voor Linux op zSeries 29
- installatie van
 - fixpacks 71
- INTEGER, gegevenstype
 - gegevensconversie op de host 169
- interfacetalen
 - overzicht 21
 - wijzigen
 - UNIX 23
 - Windows 23
- INTERRUPT_ENABLED-parameter (verbinding
verbreken) 106

J

- Java
 - productondersteuning DB2 Connect 26
- JDBC
 - stuurprogramma's
 - details 26

K

- kennisgevingen 191
- Kerberos-verificatieprotocol
 - DB2 Connect 140
 - OS/390 141
 - z/OS 141
- kernbestanden
 - probleembepaling 175
- kernelconfiguratieparameters
 - HP-UX
 - aanbevolen 30
 - opdracht db2osconf 30
 - wijzigen 29
 - Linux 30
 - Solaris 32

- knelpunten
 - prestaties 145
 - transacties 145
- knooppunten
 - directory's
 - bijwerken 104
 - waarden 105
 - namen
 - knooppunt, directorywaarde 105
 - waarden systeemdatabase 105
 - werkblad voor aanpassing van directory's 111

L

- LANG, omgevingsvariabele
 - instelling 21, 23
- licentiebeleidsdefinities
 - instelling
 - opdracht db2licm 69
- licenties
 - registreren
 - opdracht db2licm 69, 86
- Linux
 - DB2 Connect verwijderen
 - root 74
 - installatie van
 - DB2 Connect op zSeries 29
 - installeren
 - DB2 Connect Personal Edition 56
 - DB2 Connect-serverproducten 42, 44
 - kernelparameters wijzigen 30
 - mounten
 - CD's 44, 59
 - DVD's 44, 59
 - verwijderen
 - DB2 Connect (root) 74
- LIST DCS APPLICATIONS, opdracht
 - uitvoer 128
- LOCALDATE, parameter 106
- locales
 - DB2 Connect-interfacetalen 21

M

- machtiging
 - binding 87
- MARKERING
 - gegevens 148
- max_coordagents, configuratieparameter voor
databasemanager
 - details 154
 - overzicht 151
- maxagents, configuratieparameter voor databasemanager
 - gedeprecieerd 160
- Microsoft Windows
 - toepassingen 6

N

- netwerken
 - performance, hulpprogramma's 145
 - snelheid van gegevensoverdracht 169
 - tuning 162
- niet-gecomprimeerde decimalen, gegevenstypen 169
- NOMAP, parameter
 - Parameters voor DCS-directory 118

- NOMAP, parameter (*vervolg*)
 - SQL-toewijzing uitschakelen 118
 - toewijzing SQL-code 106
- NONE-verificatietype 142
- NOT ATOMIC, samengestelde SQL-instructies
 - toepassingsontwerp 148
- NULLID 87
- num_initagents, configuratieparameter voor databasemanager
 - overzicht 154
 - pool voor niet-actieve agents, configureren 151
- num_poolagents, configuratieparameter voor databasemanager
 - overzicht 154
 - pool voor niet-actieve agents, configureren 151
- numdb configuratieparameter voor databasemanager
 - DB2 Connect 160

O

- ODBC
 - ingeschakelde toepassingen 97
 - interfaces 6
 - Performanceverbetering van CLI/ODBC-toepassingen 170
- opdracht db2licm
 - licentiebeleid instellen 69
 - licenties registreren 69, 86
- opdracht db2osconf
 - parameterwaarden voor kernelconfiguratie vaststellen 30
- opdrachten
 - db2licm
 - licentiebeleid instellen 69
 - db2osconf
 - parameterwaarden voor kernelconfiguratie vaststellen 30
 - db2setup
 - DB2 Installatiewizard afbeelden in uw eigen taal 21
 - GET SNAPSHOT
 - overzicht 126
- opdrachtregelinterface (CLP)
 - prestaties 148
 - SQL-instructies 5
- over deze publicatie v

P

- pakketten
 - hostdatabaseservers 87
 - System i-databaseservers 87
- parameterreeksen
 - dubbele komma's 106
 - komma's 106
- parameters
 - directory's 111
 - SYSPLEX 106
 - tekenreeksen 113
- performance
 - DB2 Connect
 - probleemoplossing 164
- pooling van verbindingen
 - overzicht 151
 - vergelijking verbindingconcentrator 158
- post-upgradetaken
 - DB2 Connect-servers 18
- pre-upgradetaken
 - DB2 Connect-servers 15
- predicaten
 - performance of logica 148

- PREPARE, instructie
 - effect op performance 148
 - toepassingsontwerp 148
- prestaties
 - DB2 Connect
 - overzicht 145
 - snelheid gegevensoverdracht verhogen 165
 - netwerkhardware 169
 - opdrachtregelinterface (CLP), impact 148
 - pooling van verbindingen 158
 - stysteemresources 164
 - toepassingsontwerp 148
 - verbindingconcentrator 158
 - z/OS 165
- probleembepaling
 - beschikbare informatie 188
 - diagnose, hulpprogramma's
 - overzicht 175
 - post-verbinding 174
 - verbinding 173
 - zelfstudiemateriaal 188
- probleemoplossing
 - DB2 Connect 173, 177
 - gegevens verzamelen 173
 - online informatie 188
 - performance 164
 - verbindingen 173, 174
 - zelfstudiemateriaal 188
- productbeschikbaarheid en verpakking 2
- PROGRAM-verificatietype 142
- ps-opdracht
 - overzicht 175

Q

- queryblokken
 - snelheid van gegevensoverdracht in DB2 Connect verhogen 165

R

- Resource Access Control Facility (RACF)
 - verificatie 142
- responstijden
 - DB2 Connect 145
- ROLLBACK, instructie
 - statisch gebonden 148
- rqrioblck, configuratieparameter
 - tuning 160

S

- SAME.verificatietype 142
- scenario's
 - TCP/IP-beveiliging 142
- SDK's
 - productniveaus 26
- SELECT, instructie
 - bijwerkbaar 148
 - FOR FETCH ONLY inschakelen 148
 - toepassingsontwerp 148
- SERVER, verificatietype
 - DB2 Connect 140
- SERVER_ENCRYPT, verificatietype
 - DB2 Connect 140
- SERVER_ENCRYPT_AES, verificatietype 140

SHOW DETAIL, monitoroptie 128

SOCKS

- knooppunten
- verplichte omgevingsvariabelen 105

Solaris-besturingssystemen

- CD's of DVD's mounten 48, 62
- DB2 Connect Personal Edition installeren 59
- installatievereisten
- DB2 Connect-serverproducten 47, 61
- installeren
- DB2 Connect-serverproducten 45
- kernelparameters wijzigen 32

SQL

- dynamische 148
- statische 148

SQL_ATTR_

- TRUSTED_CONTEXT_PASSWORD
- gebruikers op een betrouwbare verbinding wijzigen via CLI 137
- TRUSTED_CONTEXT_USERID
- gebruikers op een betrouwbare verbinding wijzigen via CLI 137
- USE_TRUSTED_CONTEXT
- betrouwbare verbinding maken via CLI 136

SQL-instructies

- COMMIT 148
- DB2 Connect 5, 114
- DESCRIBE 148
- EXECUTE IMMEDIATE 148
- FOR FETCH ONLY, clause van SELECT 148
- Help-informatie
- afbeelden 184
- PREPARE 148
- ROLLBACK 148
- SELECT 148

SQL0965, foutcode 177

SQL0969, foutcode 177

SQL30020, foutcode 177

SQL30060, foutcode 177

SQL30061, foutcode 177

SQL30073, foutcode 177

SQL30081N, foutcode 177

SQL30082, foutcode 177

SQL5043N, foutcode 177

SQLCODE

- toewijzen 118, 119
- toewijzingsbestand 119

SQLDA

- toewijzingsgrootte 148

SQLSTATE

- klassencodes 119

standaardtaalinstelling

- Windows 23

statische SQL-instructies

- prestaties 148
- verwerkingsresultaten 5, 114

symbolische bestemmingsnamen

- hoofdlettergevoeligheid 105

Sync Point Manager (SPM)

- configuratieparameters
- standaard 117
- scenario's 116

Sysplex

- belastingverdeling 84
- DB2 Connect, ondersteuning van 83
- fouttolerantie 84
- gebruiken 84

Sysplex (vervolg)

- informatie over prioriteit 84
- ondersteuning 82
- parameter 106
- System z 83, 98
- vereisten voor configuratie 85

systeemdatabasedirectory

- bijwerken 104
- waarden 105

systeemresources

- conflict 164

systeemstatus

- GET SNAPSHOT, opdracht 126

System i

- databaseservers
- configuratie van TCP/IP 85
- DB2 Connect, ondersteuning van 99

System z

- DB2 Connect
- ondersteuning, overzicht 99

T

taalondersteuning (NLS)

- alfanumerieke gegevens converteren 24, 98
- DB2 Installatiewizard afbeelden 21

talen

- bidirectionele ondersteuning 24, 98
- DB2 Connect-interface 21
- DB2 Installatiewizard voor taal-ID's 22
- DB2-interface 23

TCP/IP

- configureren
- hostdatabaseservers 85
- hostverbindingen 79
- System i-databaseservers 85
- DB2 voor z/OS configureren 78
- DOMAIN 105
- hostnamen 111
- niet-lokale hostnamen 105, 111
- poort opnieuw synchroniseren 105
- poortnummers 111
- RESPORT 105
- RFC-1323-uitbreidingen 167
- servicenamen 105
- TCP/PORT 105
- verificatiescenario's 142

tekengegevens, typen 169

tijdzones

- overzicht 106

toepassingen

- binding 87
- ODBC 97
- ontwerpen 148
- opgeslagen procedures 148
- prestaties
- toepassingsontwerp 148
- samengestelde SQL-instructie 148

toepassingenrequesters

- DRDA-definitie 101
- parameters 111

toepassingservers

- DRDA-definitie 101

toepassingsnaam, monitor 128

toepassingsontwikkeling

- IBM Data Server Driver Package 6
- ODBC 6

- toepassingsontwikkeling (*vervolg*)
 - toepassingsontwerp 148
- tokens
 - SQLCODE's 118
- TP-monitors
 - DB2 Connect 8
 - OLTP 8
 - Tuxedo 8
 - updates op meerdere locaties 115
 - voorbeelden 8
- transacties
 - COMMIT in twee fasen 100
 - DB2 Connect Enterprise Edition 8
 - doorvoercapaciteit
 - DB2 Connect 145
 - gedistribueerd 115
 - los gekoppeld
 - DB2 Connect 118
 - TP-monitors 8
 - unit of work (UOW) 100
 - updates op meerdere locaties 100, 115
 - XA-gedistribueerde toepassingen 118
- tuning
 - DB2 for z/OS 165
 - hostdatabases 162
 - netwerken 162
 - parameters
 - agentpri 160
 - dir_cache 160
 - maxagents 160
 - MAXDARI 160
 - numdb 160
 - rqrioblk 160
- Tuxedo
 - DB2 Connect Enterprise Edition 8

U

- UNIX
 - DB2 Connect-interfacetaal wijzigen 23
 - DB2 Connect verwijderen
 - root 74
 - DB2 verwijderen
 - root 74
 - verwijderen
 - DB2 Connect (root) 74
- updates
 - databasedirectory's 104
 - DB2 Informatiecentrum 185, 186
- updates op meerdere locaties
 - distributed unit of work (DUOW) 115
 - inschakelen 115
 - Sync Point Manager 116
- upgrades
 - DB2 Connect
 - overzicht 13, 14
 - procedure 16

V

- VARCHAR, gegevenstype
 - overzicht 169
- verbindingen
 - DB2 Connect Enterprise Edition 7
 - DRDA-hosts via communicatieserver 79
 - hosts, direct 6

- verbindingen (*vervolg*)
 - IBM-mainframe, direct 6
 - opnieuw maken
 - DB2 Connect Enterprise Edition 7
 - direct met host 6
 - pooling
 - overzicht 151
 - verbindingconcentrators 154
 - voordelen 154
 - verbindingconcentrator
 - DB2 Connect 159
 - overzicht 151, 154
 - vergelijking pooling van verbindingen 158
 - werkagents 154
 - verificatie 111
 - DB2 Connect 142
 - overzicht 140
 - REVOKE, instructie 142
 - systeemdatabasedirectory 105
 - typen
 - CLIENT 140
 - DATA_ENCRYPT 140
 - KERBEROS 140
 - SERVER 140
 - SERVER_ENCRYPT 140
 - SERVER_ENCRYPT_AES 140
 - standaard 140
 - validatie 140
 - verwerkingsstatus, hulpprogramma
 - opdracht 175
 - verwijderen
 - DB2 Connect (root)
 - Linux 74
 - UNIX 74
 - verwijdering
 - DB2 Connect
 - Windows 73
 - rootinstallaties 74
 - verwijzing
 - meerdere database-items 112
 - voorbeelden
 - verbindingconcentrators 154
 - XA-concentrators 154
 - voorwaarden en bepalingen
 - publicaties 189
 - VTAM
 - z/OS voorbereiden voor verbindingen vanaf DB2 Connect 78

W

- WebSphere MQ
 - DB2 Connect 159
- werkbladen
 - voor aanpassen van directory's 111
- werkeenheden
 - gedistribueerd 115
 - op afstand 102
 - overzicht 100
 - werkeenheden op afstand
 - overzicht 102
 - voorbeeld 102
- window scaling
 - RFC-1323-uitbreidingen 167
- Windows
 - DB2 Connect verwijderen 73

- Windows (*vervolg*)
 - gebruikersaccounts
 - DB2 Connect Personal Edition, installatie 66
 - DB2 Connect-productinstallatie 50
 - installeren
 - DB2 Connect (met toegang zonder beheerdersmachtiging) 55, 67
 - DB2 Connect Personal Edition (procedure) 63
 - DB2 Connect-serverproducten (procedure) 48
 - Prestatiemeter
 - bewaken, DB2-toepassingen 125
 - standaardtaalinstelling 23
- Windows-besturingssysteem
 - installeren
 - DB2 Connect Personal Edition (vereisten) 64
 - DB2 Connect-serverproducten (vereisten) 50

X

- X/Open-model voor gedistribueerde-transactieverwerking
 - overzicht 8
- XA
 - betrouwbare verbindingen 135
 - concentrator, voorbeelden 154
 - resourcebeheer 8
- XA-transactiemangers
 - overzicht 8
 - verbindingconcentrators 154

Z

- z/OS
 - DB2-databasesystemen configureren 82
- zelfstudiemateriaal
 - overzicht 188
 - probleembepaling 188
 - probleemoplossing 188
 - pureXML 188
- zSeries
 - DB2 Connect voor Linux installeren 29



Printed in Denmark

IBM Nederland B.V.
Postbus 9999
1006 CE Amsterdam
Verkoopafdelingen & Informatie
020-5135151

SC14-2085-00

