

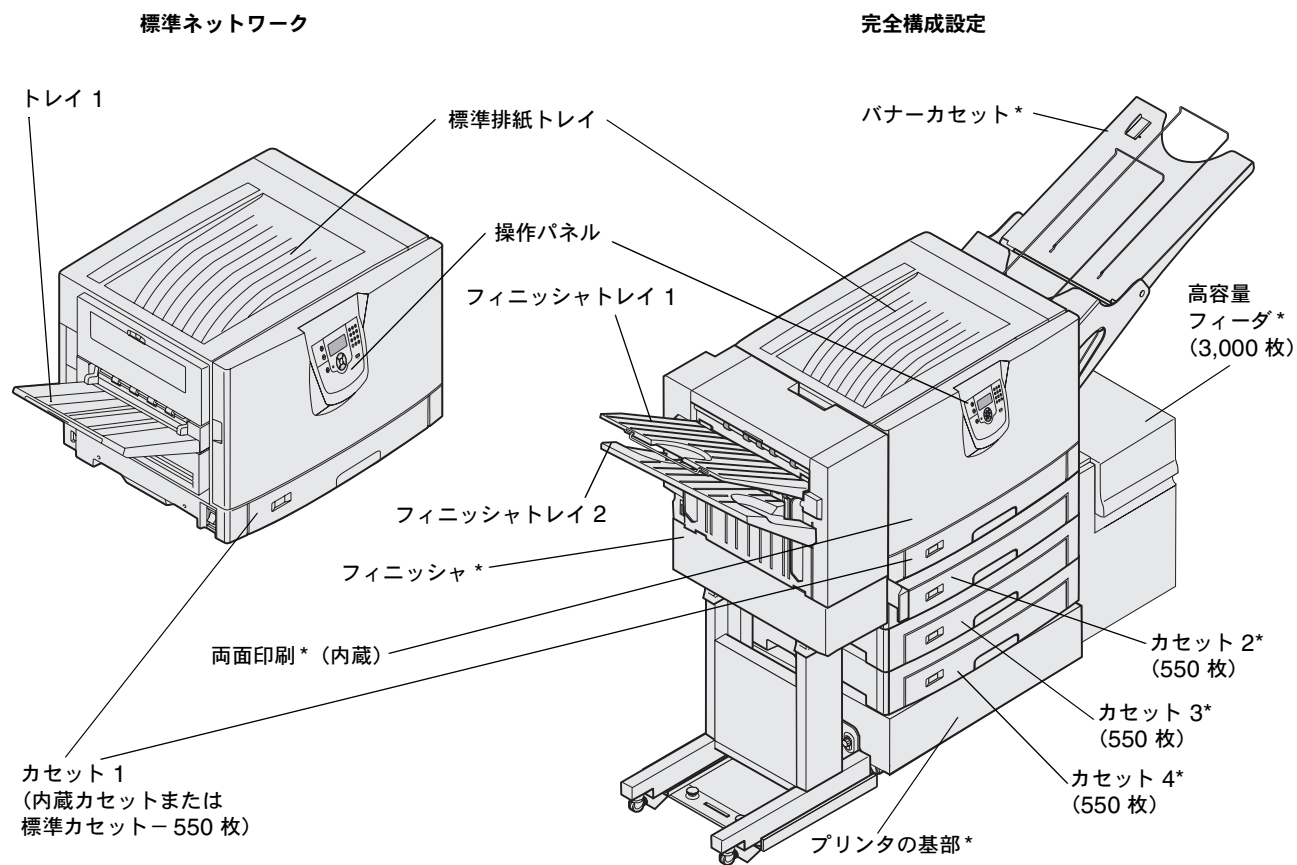
# 1

## 本機について

**注意：**雷雨時には、本機のセットアップ、電源コードなどの電氣的接続、電話などのケーブル接続を行わないでください。

### 構成設定済み機種

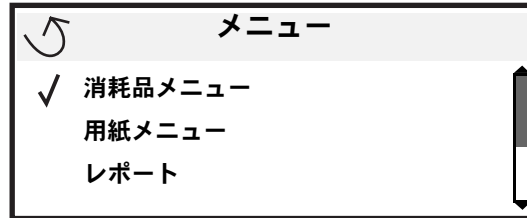
以下の図に、標準ネットワークと完全に構成設定されたプリンタを示します。プリンタに用紙処理用のオプションを追加すると、外観はフル装備されたプリンタに近い状態になります。アスタリスク (\*) が付いているアイテムはオプションです。



**注意：**このプリンタの重さは 77 ~ 107 kg (170 ~ 235 lb) あります。プリンタを持ち上げるには 4 人必要です。プリンタを移動したり持ち上げたりする場合は、必要な人数が十分揃っていることを確認してください。持ち上げる際には、プリンタの両側にある持ち手を使用してください。

## 本機について

プリンタの設定を簡単に変更するための多くのメニューが用意されています。以下の図に、操作パネルのメニュー索引と、各メニューで使用できるメニュー項目を示します。メニューおよびメニュー項目の詳細については、説明書類 CD に収録されている『メニューとメッセージガイド』を参照してください。



### 用紙メニュー

- 標準設定給紙源
- 用紙 大きさ/種類
- 多目的フィーダ設定
- 代替サイズ
- 用紙セット方法
- ユーザー定義紙種
- グローバル設定
- トレイ設定

### レポート

- メニュー設定印刷
- デバイス統計
- ネットワーク設定
- ネット [x] 設定
- プロファイル一覧
- 簡易説明を印刷
- NetWare 設定ページ
- フォント一覧印刷
- ディレクトリ印刷

### 標準設定

- セットアップ項目
- 仕上げメニュー
- 印刷品質メニュー
- ユーティリティ項目
- PDF メニュー
- PostScript メニュー
- PCL メニュー
- PPDS メニュー
- HTML メニュー
- イメージメニュー

### ネットワーク/ポート

- TCP/IP
- IPv6
- 標準ネットワーク
- ネットワーク<x>
- 標準 USB
- USB <x>
- パラレル
- パラレル<x>
- シリアル
- シリアル<x>
- NetWare
- AppleTalk
- LexLink

### セキュリティ

- 無効暗証許容回数
- ジョブ期限切れ

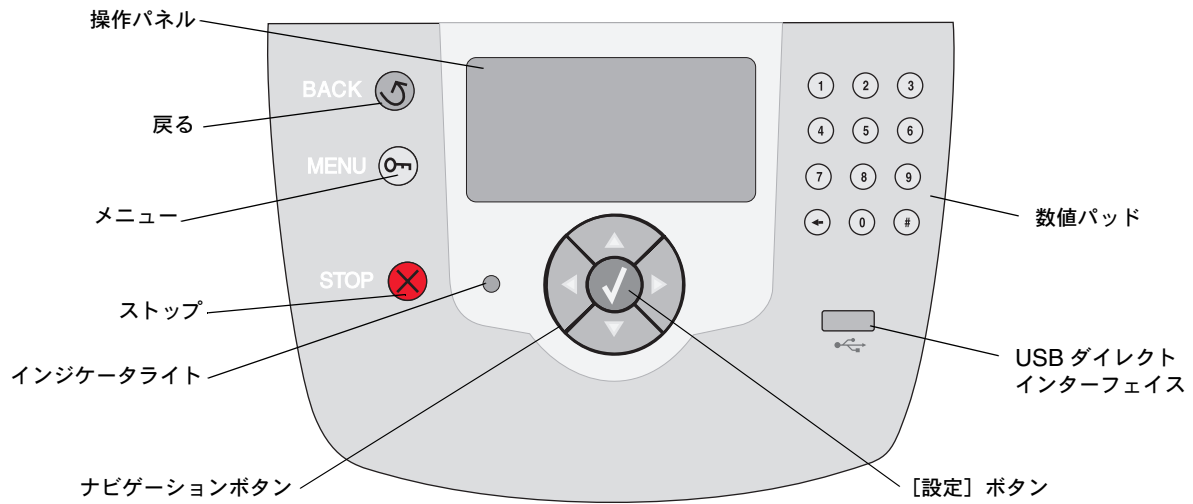
### ヘルプ

- 全て印刷
- カラー品質
- 印刷品質
- 印刷ガイド
- 用紙ガイド
- 印刷欠陥
- メニューマップ
- 情報ガイド
- 接続ガイド
- 移動ガイド

## プリンタの操作パネルについて

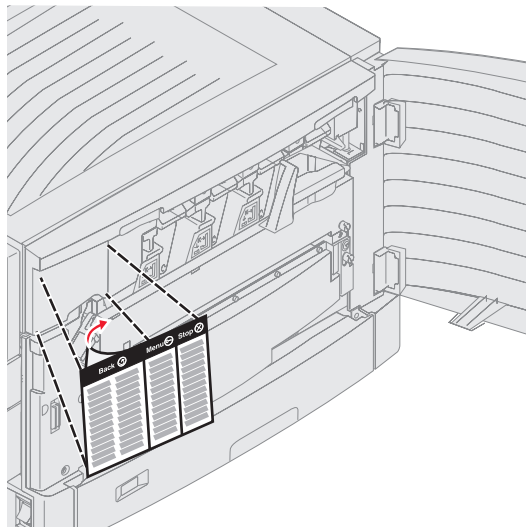
プリンタの操作パネルは 4 行のバックライト付きグレースケール画面で、グラフィックスとテキストの両方を表示できます。画面の左には [戻る]、[メニュー]、[ストップ] ボタン、画面の下にはナビゲーションボタン、画面の右には数値パッドがあります。

## 本機について






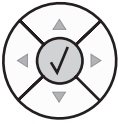
### 翻訳ラベル

お使いの言語が英語でない場合は、プリンタに付属の翻訳ラベルの裏面をはがして、図のように前部ドアの内側に貼ってください。ラベルには、操作パネルのボタンが各国語で記載されています。




## 本機について

以下の表に、ボタンの機能と表示パネルでの配置を示します。

ボタン	機能
<b>戻る</b> 	<p>[戻る] ボタンを押して、直前の画面に戻ります。</p> <p>メモ：[戻る] ボタンを押した場合、画面で行った変更は適用されません。</p>
<b>メニュー</b> 	<p>[メニュー] ボタン押して、メニュー索引を開きます。</p> <p>メモ：メニュー索引を開くには、プリンタが【準備完了】状態になっている必要があります。プリンタの準備が完了していない場合は、メニューを表示できないことを示すメッセージが表示されます。</p>
<b>ストップ</b> 	<p>[ストップ] ボタンを押して、プリンタの動作を停止します。[ストップ] を押した後、[中止] メッセージが表示されます。プリンタが停止すると、操作パネルの状態行に【停止中】と表示された後に、オプションのリストが表示されます。</p>
<b>ナビゲーションボタン</b> 	<p>▲ 上方向および下方向ボタンを使用して、リスト内を上下に移動します。</p> <p>▼ 上方向または下方向ボタンを使用してリスト内を移動する場合、カーソルは一度に1行ずつ移動します。画面下部で下方向ボタンを押すと、画面が次のページに切り替わります。</p>
	<p>◀ ▶ 左方向および右方向ボタンを使用して、あるメニュー索引項目から別のメニュー索引項目に移動するなど、画面内を移動します。画面に収まらないテキストをスクロールする場合にも使用します。</p>
	<p>✓ [設定] ボタンを使用して、選択したアクションを実行します。リンクや送信する構成設定項目など、目的の選択項目の横にカーソルがあるとき、またはジョブの開始やキャンセルを実行するときに[設定] ボタンを押します。</p>

## 本機について

ボタン	機能
<b>数値パッド</b> 	数値パッドには数字ボタン、# ボタン、スペースボタンがあります。5 のボタンには、目で見なくても位置がわかるように突起が付いています。 数字を使用して、数量や暗証番号などの数値を入力します。スペースを使用して、カーソルの左側にある数字を削除します。スペースを押すたびに、入力した値がさらに削除されます。 メモ：# 記号は使用しません。

### 操作パネル

操作パネルには、プリンタの現在の状況を示すメッセージとグラフィックスが表示されます。また、解決が必要なプリンタの問題も示されます。

画面の最初の行はヘッダ行です。[戻る] ボタンが使用できる場合は、このボタンを使用できることを示すグラフィックスが表示されます。現在の状況と消耗品（警告）の状況も表示されます。複数の警告がある場合、各警告はカンマで区切られます。

画面の残りの 3 行が本文です。ここには、プリンタの状態、消耗品に関するメッセージ、[表示] 画面が表示され、各項目を選択することができます。

