

プリンタ移動ガイド

プリンタをオフィス内の別の場所に移動する場合は、ここに記載されているガイドラインに従ってください。

警告： プリンタの重さは 25.40 kg (56 ポンド) あります。したがって、プリンタを安全に持ち上げるには少なくとも 2 人必要です。持ち上げるときには、プリンタの両側にある持ち手を使用してください。また、プリンタを下ろすときは指がプリンタの下に挟まれないように注意してください。

警告： 人体への傷害やプリンタの損傷を避けるために、次のガイドラインに従ってください。

- プリンタは、少なくとも 2 人で持ち上げてください。
- プリンタを移動する前に、必ず電源スイッチを切ってプリンタの電源をオフにしてください。
- プリンタを移動する前に、プリンタからコードやケーブル類をすべて外してください。
- プリンタを移動する前に、プリンタオプションをすべて取り外してください。

メモ： 不適切な移動によるプリンタへの損傷は保証の対象外です。

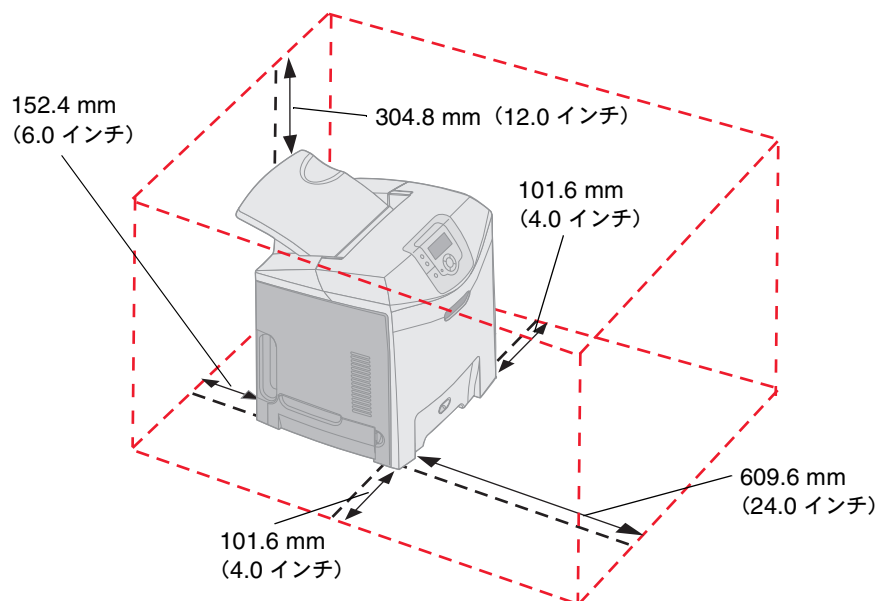
プリンタとオプションをオフィス内の別の場所に移動する

プリンタやオプションを別の場所に安全に移動するため、次の点に注意してください。

- プリンタはまっすぐ立った状態に保ってください。
- プリンタの移動に台車を使用する場合は、プリンタの底面全体を載せられる台車を使用してください。オプションの移動に台車を使用する場合は、オプション全体を載せられる台車を使用してください。
- 急激な動きは避けてください。プリンタとオプションが破損することがあります。

プリンタを新しい場所に設置する

プリンタを設置するときは、以下に示すように周囲に余裕を持たせます。



プリンタを輸送する

プリンタを輸送する場合は、元の梱包材を使用するか、販売店に連絡して移動用キットをお求めください。