

10. 紙づまりの対処

つまった用紙の取り除く方法を説明します。

用紙がつまったとき

本機に用紙がつまったときは、操作部の画面にエラーメッセージとつまっている場所が表示されます。紙づまりの位置を確認し、用紙を取り除いてください。

⚠ 注意



・機械内部には高温の部分があります。「高温注意」のラベルの貼ってある周辺には触れないでください。やけどの原因になります。

★ 重要

- ・ つまった用紙を勢いよく引っぱると用紙が破れ、機器の内部に紙片が残る可能性があります。
- ・ 何度も用紙がつまるときは、以下の原因が考えられます。
 - ・ 操作部の設定と、セットした用紙のサイズ・方向が合っていない。
 - ・ フリクションパッドが汚れている。
- ・ つまった用紙にはトナーが付着しています。手や衣服などに触れると汚れますのでご注意ください。
- ・ 上記の内容を確認した上でも用紙がつまるときはサービス実施店に連絡してください。

本機をご使用になるときに、紙づまりが発生した場合は、「紙づまりの対処」の該当箇所の各手順内に記載されているいずれかの箇所で紙づまりが発生しています。手順をご確認の上、紙づまりが発生している箇所の用紙を取り除いて対応してください。手順内のすべてに紙づまりが発生しているものではありません。

目 参照

- ・ P.175 「フリクションパッドを清掃する」

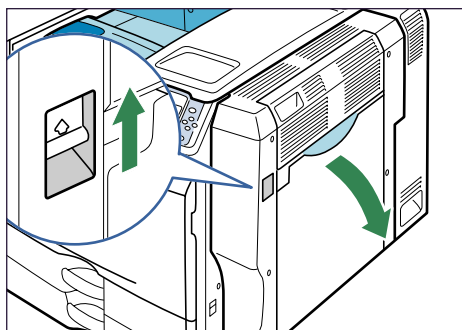
紙づまり (A) が発生したとき

「*rA 白黒反転部を開け用紙を取り除いてください。」は、給紙部で紙づまりか用紙のミスフィードが発生したときに表示されるエラーメッセージです。

★重要

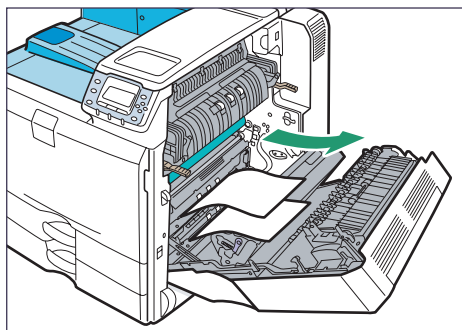
- ・機械内部には高温の部分があります。定着部の紙づまりを取り除くときは、時間をおいて、定着ユニットと両面ユニット内部のカバーの温度が十分下がってから取り除いてください。

1 右側面のレバーを上げ、本体の右カバーをゆっくりと開けます。



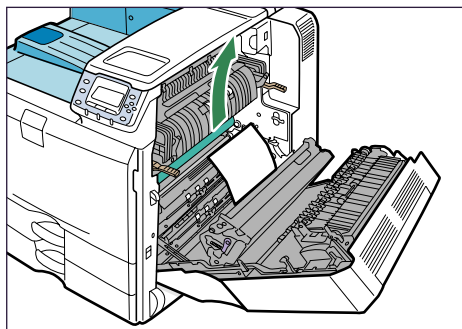
BEK198S

2 用紙をゆっくりと引き抜きます。



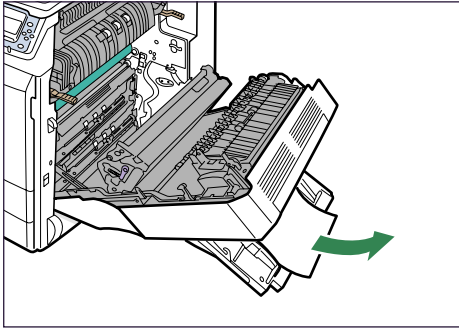
BEK026S

3 用紙をゆっくりと引き抜き、手差しトレイを開けてください。



BEK027S

4 手差しトレイから、用紙をゆっくりと引き抜きます。



5 右カバーをゆっくりと閉めます。

6 手差しトレイをゆっくりと閉めます。

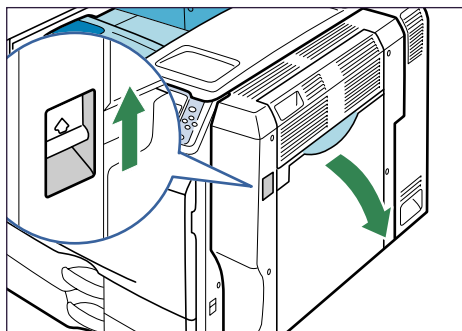
紙づまり (B) が発生したとき

「*B 前カバーの説明に従い用紙を取り除いてください。」は、本体内部の用紙搬送部で紙づまりが発生したときに表示されるエラーメッセージです。

★重要

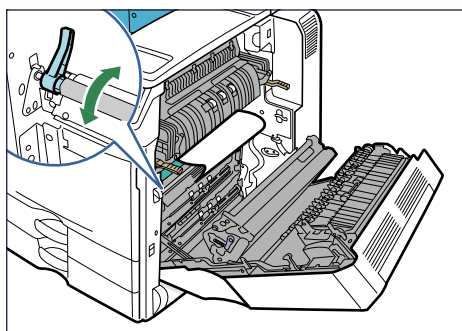
- ・機械内部には高温の部分があります。定着部の紙づまりを取り除くときは、時間をおいて、定着ユニットと両面ユニット内部のカバーの温度が十分下がってから取り除いてください。
- ・定着部の紙づまりを取り除くときは、本書で指定している場所以外には触れないでください。

1 右側面のレバーを上げ、本体の右カバーをゆっくりと開けます。



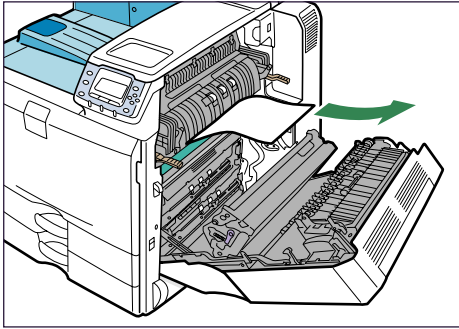
BEK198S

2 B1 レバーを 5~8 回動かします。



BEK029S

3 用紙をゆっくりと引き抜きます。



BEK030S

4 右カバーをゆっくりと閉めます。

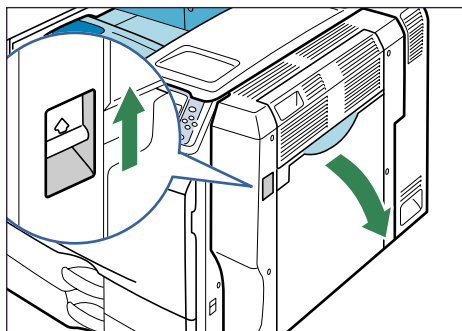
紙づまり (C) が発生したとき

「**C** 前カバーの説明に従い用紙を取り除いてください。」は、本体内部の用紙搬送部で紙づまりが発生したときに表示されるエラーメッセージです。

★重要

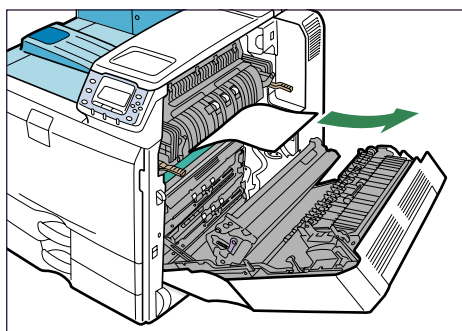
- ・機械内部には高温の部分があります。定着部の紙づまりを取り除くときは、時間をおいて、定着ユニットと両面ユニット内部のカバーの温度が十分下がってから取り除いてください。
- ・定着部の紙づまりを取り除くときは、本書で指定している場所以外には触れないでください。

1 右側面のレバーを上げ、本体の右カバーをゆっくりと開けます。



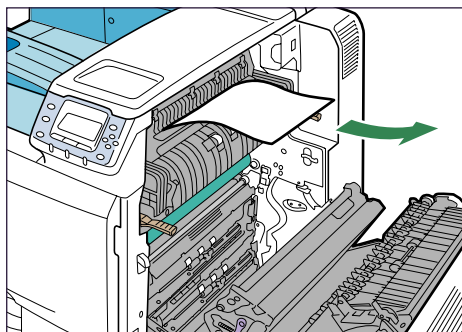
BEK198S

2 用紙をゆっくりと引き抜きます。



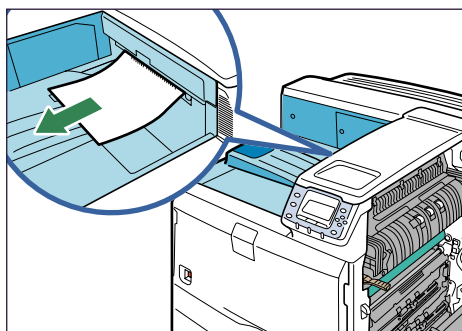
BEK030S

3 用紙をゆっくりと引き抜きます。



BEK031S

4 本体排紙部分の用紙をゆっくりと引き抜きます。



BEK194S

5 右カバーをゆっくりと閉めます。

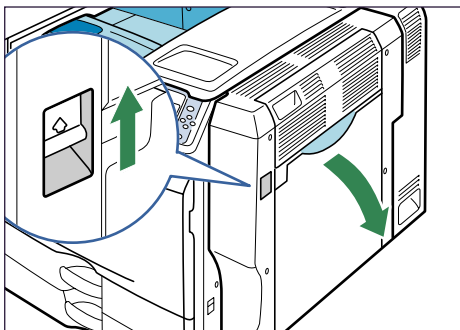
↓ 補足

- ・紙づまりのメッセージが消えない場合は、定着ユニットを出し入れしてください。

紙づまり (D) が発生したとき

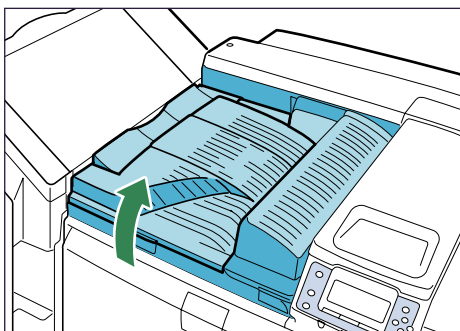
「%D 前カバーの説明に従い用紙を取り除いてください。」は、本体内部の用紙送り部で紙づまりが発生したときに表示されるエラーメッセージです。

- 1** 右側面のレバーを上げ、本体の右カバーをゆっくりと開けます。



BEK198S

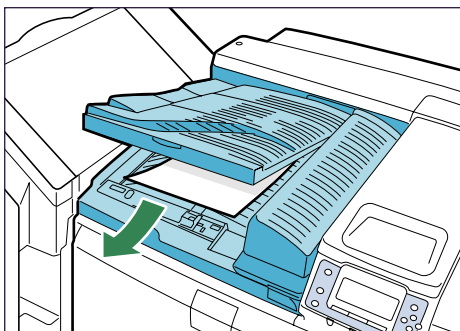
- 2** 排紙中継ユニットの左カバーを開けます。



BEK045S

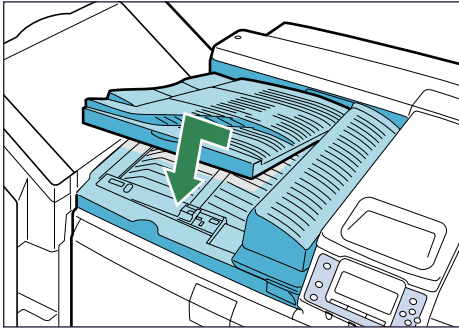
10

- 3** 用紙を取り除きます。



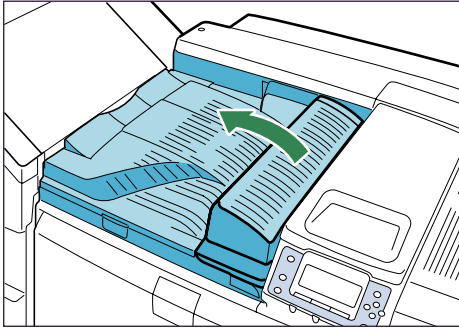
BEK046S

- 4** 排紙中継ユニットの左カバーを閉めます。



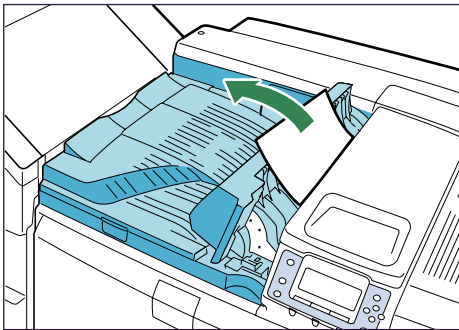
BEK047S

- 5** 取り除けないときは、排紙中継ユニットの右カバーを開けます。



BEK048S

- 6** 用紙を取り除きます。



BEK042S

- 7** 排紙中継ユニットの右カバーを閉めます。

- 8** 右カバーをゆっくりと閉めます。

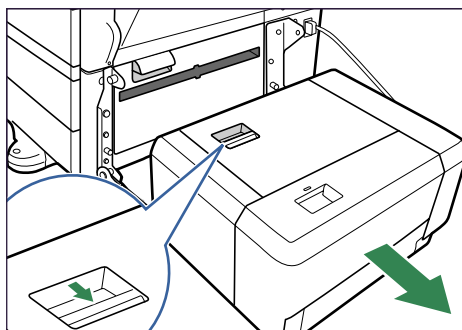
紙づまり (U) が発生したとき

「%rU 白黒反転部を開け用紙を取り除いてください。」は、1200 枚増設トレイ、または給紙部で紙づまりか用紙のミスフィードが発生したときに表示されるエラーメッセージです。

★重要

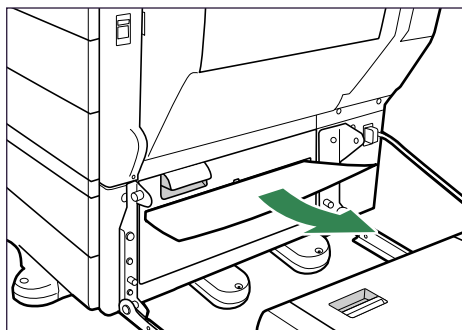
- ・機械内部には高温の部分があります。定着部の紙づまりを取り除くときは、時間をおいて、定着ユニットと両面ユニット内部のカバーの温度が十分下がってから取り除いてください。

1 ロックを外し、1200 枚増設トレイを引き出します。



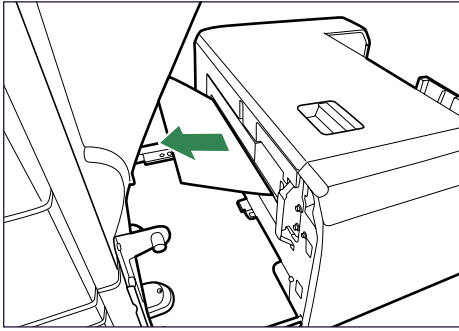
BEK231S

2 用紙をゆっくりと引き抜きます。



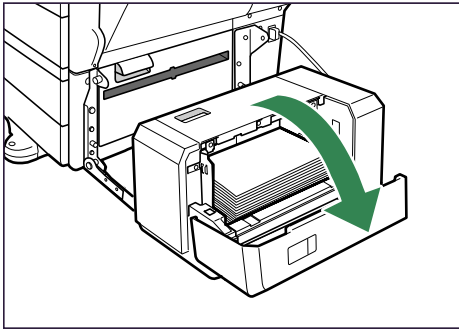
BEJ127S

3 用紙をゆっくりと引き抜きます。



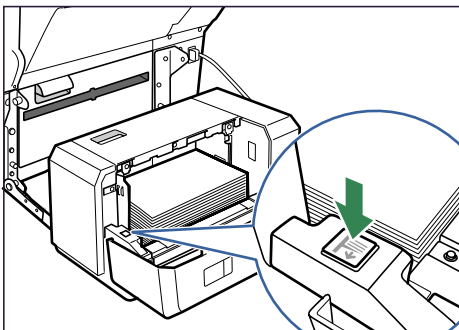
BEJ128S

4 カバーを開けます。



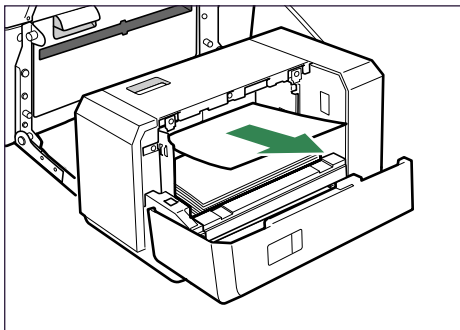
BEK234S

5 トレイ下降キーを押し、底板を下げます。



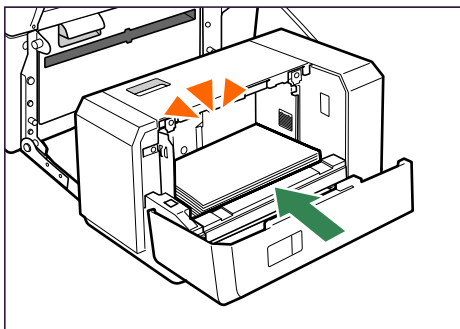
BEK235S

6 用紙をゆっくりと引き抜きます。



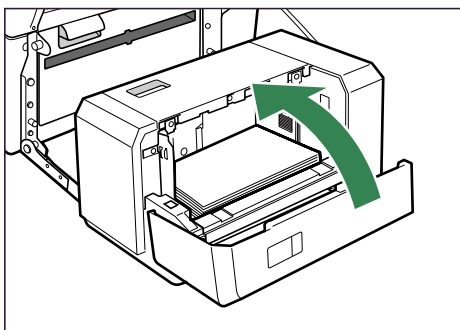
BEK236S

7 用紙を正しくセットします。



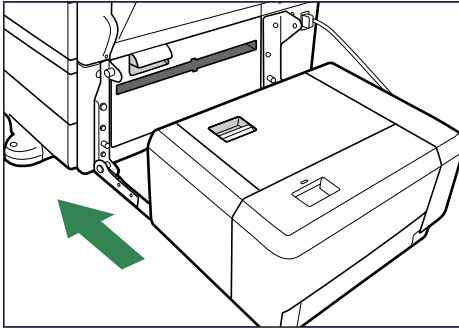
BEK237S

8 カバーをゆっくりと閉めます。



BEK238S

9 1200 枚増設トレイを元の位置に戻します。



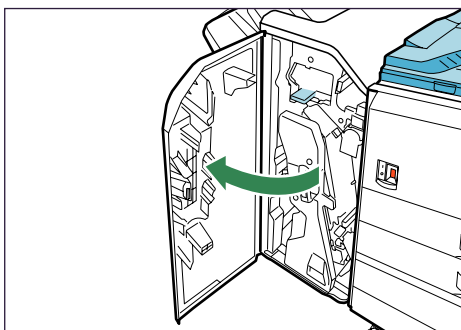
BEK239S

紙づまり (R) が発生したとき

「R フィニッシャーを開けて用紙を取り除いてください。」は、フィニッシャーの内部で紙づまりが発生したときに表示されるエラーメッセージです。

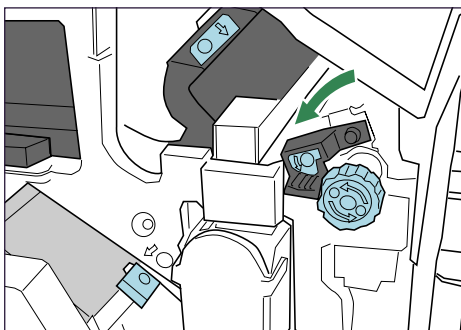
R1 から R4 が表示されたとき

- 1** フィニッシャーの前カバーを開けます。



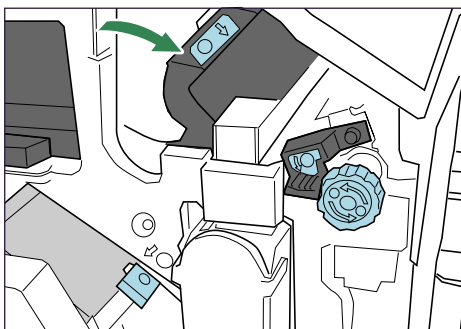
BEK110S

- 2** R1 ノブを反時計回りに回します。



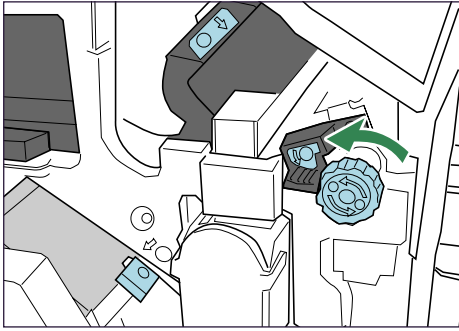
BEK066S

- 3** R3 レバーを開きます。

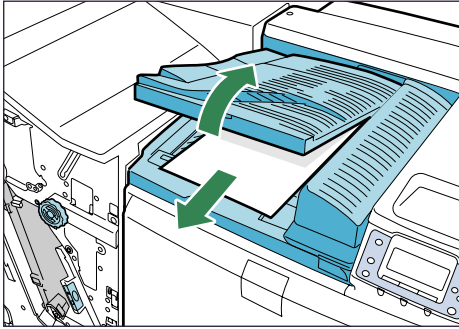


BEK067S

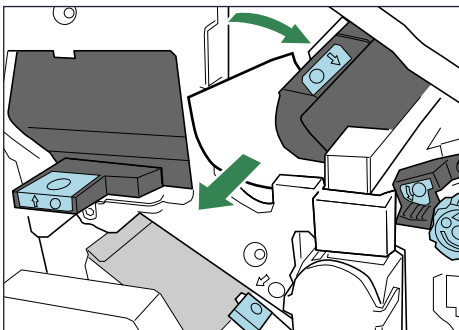
4 R2 ノブを反時計回りに回します。



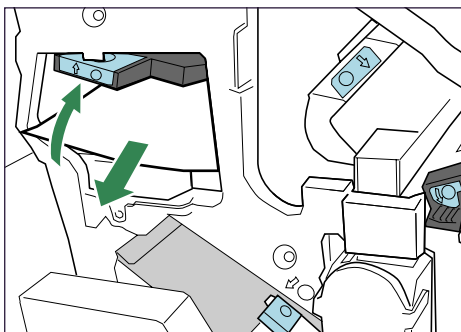
5 排紙中継ユニットの左カバーを開け、用紙を取り除きます。



6 取り除けないときは、R3 レバーを開き、用紙を取り除きます。



7 R4 レバーを上げ、用紙を取り除きます。

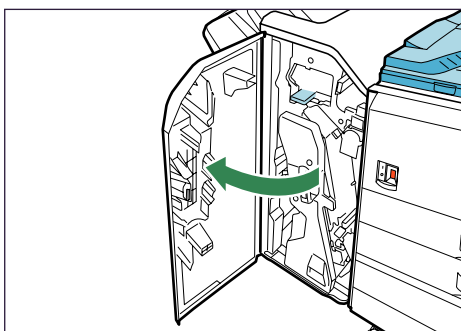


8 R3 レバーと R4 レバーを元に戻します。

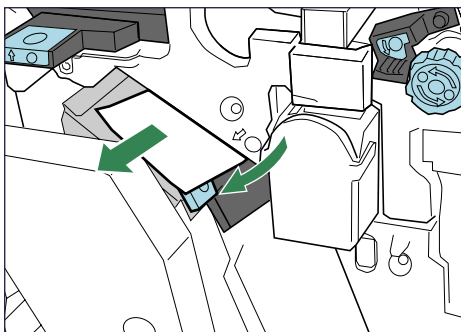
9 フィニッシャーの前カバーを開めます。

R5 から R8 が表示されたとき

1 フィニッシャーの前カバーを開けます。

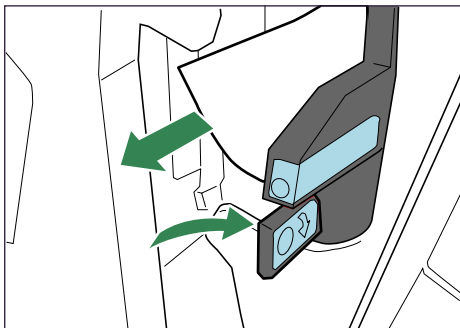


2 R5 レバーを開き、用紙を取り除きます。



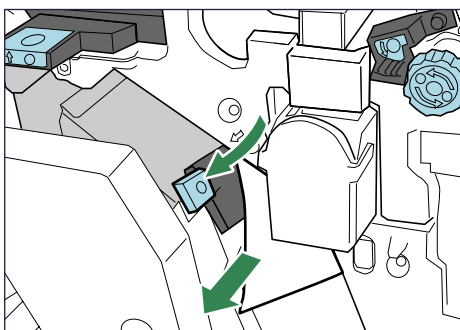
3 R5 レバーを元に戻します。

- 4** 取り除けないときは、R6 レバーを上げ、用紙を取り除きます。



BEK073S

- 5** R6 レバーを元に戻します。
6 R3 レバーを開きます。
7 R7 レバーを上げ、用紙を取り除きます。



BEK074S

- 8** R3 レバーと R7 レバーを元に戻します。
9 フィニッシャーの前カバーを閉めます。

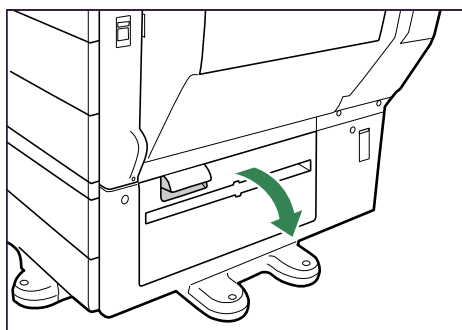
紙づまり (Y) が発生したとき

「%Y 白黒反転部を開け用紙を取り除いてください。」は、1200 枚増設トレイ、または給紙部で紙づまりか用紙のミスフィードが発生したときに表示されるエラーメッセージです。

★重要

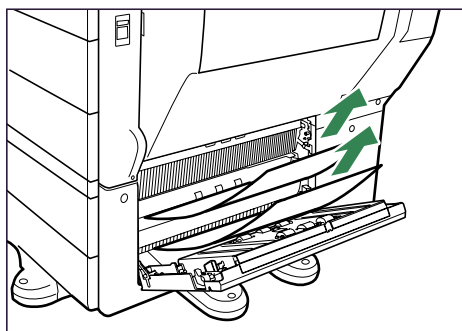
- ・1200 枚増設トレイが取り付けられているときは、1200 枚増設トレイを本体から引き離してください。

- 1 給紙テーブル、または 2000 枚給紙テーブルの右側のカバーをゆっくりと開けます。



BEK128S

- 2 用紙をゆっくりと引き抜きます。



BEK129S

- 3 給紙テーブル、または 2000 枚給紙テーブルの右側のカバーをゆっくりと閉めます。

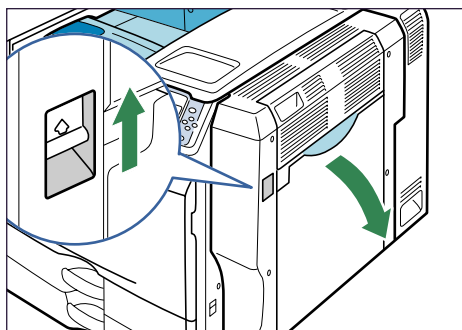
紙づまり (Z) が発生したとき

「Z 両面ユニットを開けて用紙を取り除いてください。」は、両面ユニットの内部で紙づまりが発生したときに表示されるエラーメッセージです。

★重要

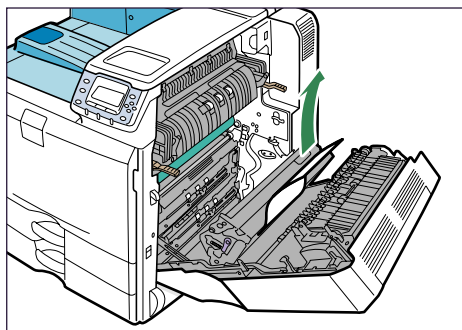
- ・機械内部には高温の部分があります。定着部の紙づまりを取り除くときは、時間をおいて、定着ユニットと両面ユニット内部のカバーの温度が十分下がってから取り除いてください。

1 右側面のレバーを上げ、本体の右カバーをゆっくりと開けます。



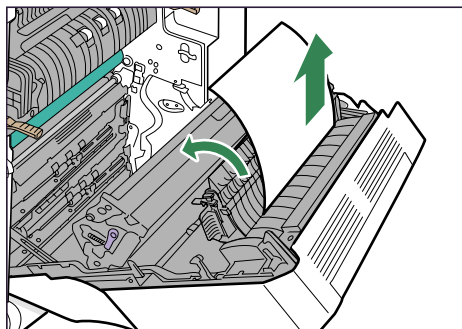
BEK198S

2 用紙をゆっくりと引き抜きます。



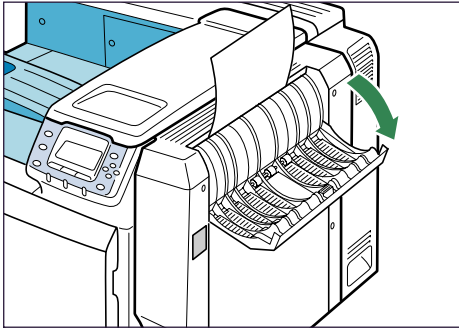
BEK094S

3 Zノブを持って用紙搬送カバーを開き、用紙をゆっくりと引き抜きます。

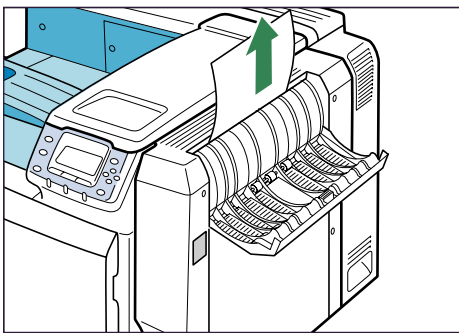


BEK043S

- 4 用紙搬送カバーを閉めます。
- 5 右カバーをゆっくりと閉めます。
- 6 右上カバーを開きます。



- 7 用紙をゆっくりと引き抜きます。



- 8 右上カバーを閉めます。

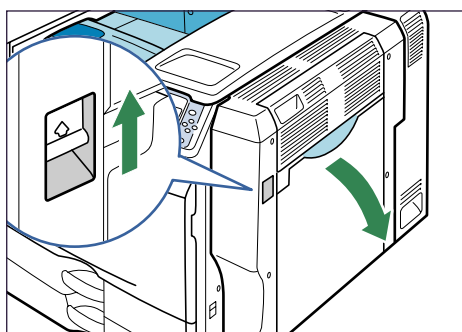
両面印刷をするたびに紙づまりが発生するとき

両面印刷をするたびに用紙がつまる場合の対処について説明します。

★重要

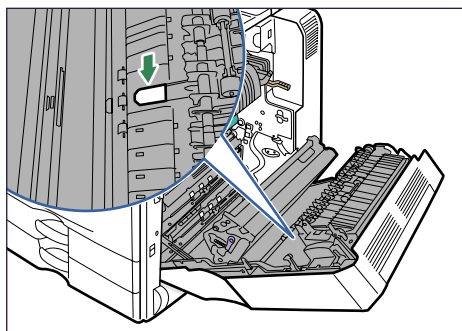
- ・機械内部には高温の部分があります。定着部の紙づまりを取り除くときは、時間をおいて、定着ユニットと両面ユニット内部のカバーの温度が十分下がってから取り除いてください。

1 右側面のレバーを上げ、本体の右カバーをゆっくりと開けます。



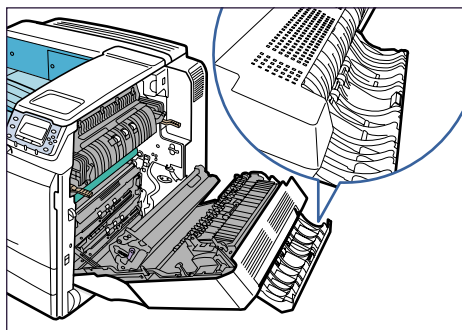
BEK196S

2 イラストに示した場所に用紙があるか確認します。



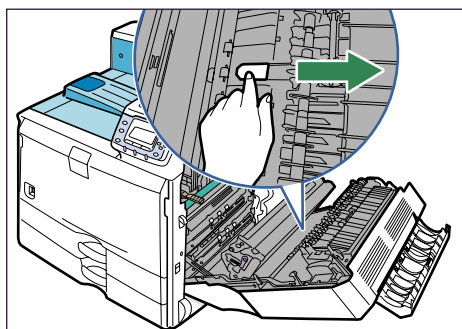
BEK111S

3 用紙があったときは、右上カバーを開きます。



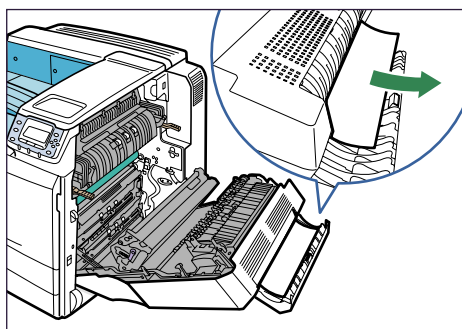
BEK112S

4 用紙を指で矢印の方向に押し上げます。



BEK113S

5 右上カバーの部分から出てきた用紙を、ゆっくりと引き抜きます。



BEK114S

6 右上カバーを閉めます。

7 右カバーをゆっくりと閉めます。