

お客様へ

本製品をご購入いただきましてありがとうございます。

本製品をより良くお使いいただくために、以下の事項にご留意いただけますようお願いいたします。

1. 本製品のバージョンについて

本製品に搭載されているコントローラーはバージョン3レベルです。バージョン2と比べて改良された項目に、フォーム（用紙形式）機能の追加と不定形用紙サイズの長さや幅の指定方法の変更があります。

すでにバージョン2レベルの製品をお使いのお客様で本製品のコントローラーのレベルもバージョン2にされたい方、あるいはバージョン2の製品をバージョン3にアップグレードされたい方は弊社ウェブサイト（<http://www.ibm.com/jp>）よりダウンロードできます。

注 バージョンはプリンター構成ページの“MACHINE INFO”の“CTL”の項目で確認できます。

2. 用紙のサポートについて

本製品の日本向けモデルにおきましての用紙サポートは以下のものになります。しかしながら、用紙の詳細な特性等はメーカーにより異なりますので、十分な事前テストの上ご使用ください。

	補助トレイ	トレイ1	トレイ2/3	トレイ4	トレイ5
普通紙	64 ~ 105g/m2	64 ~ 105g/m2	64 ~ 105g/m2	64 ~ 105g/m2	64 ~ 105g/m2
厚紙	105 ~ 180g/m2	不可	105 ~ 180g/m2	105 ~ 180g/m2	不可
特殊紙	OHP（A4またはレター）、ラベル（A4またはレター）	OHP（A4またはレター）	OHP（A4またはレター）、ラベル（A4またはレター）	ラベル（A4またはレター）	不可
両面印字	不可	可	可	可	可
不定形用紙 (両面印字不可)	幅：148-297mm 長さ：100-432mm	幅：182-297mm 長さ：140-432mm	幅：182-297mm 長さ：182-432mm	不可	不可

注 1. 両面印刷が可能な用紙重量：64 ~ 105g/m2、普通紙のみ（厚紙、OHP、ラベル紙等は不可）

2. オフセット印刷が可能な用紙重量：64 ~ 120g/m2

3. 3000枚フィニッシャーが可能な用紙重量：64 ~ 105g/m2

4. トレイ1,2,3の不定形用紙サポートには、500枚カスタム給紙トレイが必要です。

5. 3000枚フィニッシャーでは日本の郵便はがき、および不定形用紙サイズを処理できません。

6. 次の用紙サイズ以外の用紙ではオフセット印刷を処理できません。

レター、リーガル、フォリオ、レジャー、A4、およびA3

3. 不定形用紙サイズに関する制限事項

設定できる不定形用紙サイズにはいくつかの制限事項があります。不定形用紙サイズを定義する際には以下の点にご注意ください。

3.1. 定形用紙サイズと同等またはそれに近いサイズは不定形用紙として定義しないでください。内部的に定形用紙サイズと認識され正常に動作しない場合があります。不定形用紙サイズを定義する場合には、本プリンターで使用できるどの定形用紙サイズからも3mm以上の違いを持つように定義してください。以下に可能な例()と不可の例(x)を示します。定形用紙の種類とサイズはユーザーズガイドの第4章を参照してください。

不定形用紙サイズ	大きさ（長さ×幅）	結果
----------	-----------	----

サイズ 1	297 mm x 209 mm	× (A4 として扱われるため)
サイズ 1	211 mm x 297 mm	× (A4 として扱われるため)
サイズ 1	213 mm x 297 mm	(A4 近傍)
サイズ 1	210 mm x 294 mm	(A4 近傍)
サイズ 1	210 mm x 149 mm	× (A5 として扱われるため)
サイズ 1	210 mm x 152 mm	(A5 近傍)
サイズ 1	152 mm x 210 mm	(A5 近傍)

- 3.2. 不定形用紙サイズを2つ以上定義する場合には、2.1と同様に長さあるいは幅に関して3 mm以上の違いを持つように定義してください。長さおよび幅の違いが3 mmより小さい場合、これらの不定形用紙は同じものとして処理され結果的に正常に動作しない場合があります。例えば、2つの近いサイズの内紙(長さ:250 mm、幅:290 mm)を不定形用紙サイズ、サイズ1およびサイズ2として定義する場合の、可能な例()と不可の例(×)を以下に示します。

用紙サイズ	大きさ(長さ x 幅)	結果
サイズ 1	250 mm x 290 mm	-
サイズ 2	251 mm x 290 mm	× (サイズ1として扱われるため)
サイズ 2	253 mm x 290 mm	

4. IPDS の設定に関して

4.1. カラーエミュレーションの設定

IPDS の追加機能の一つとして、以下のカラーエミュレーションの機能が選択可能ですが、本製品ではこの機能はサポートされていないため、出荷時の設定ではこれらの機能が以下のように無効になっております。下記以外の設定には変更しないようにしてください。

カラー = レガシー
テキスト カラー = 初

4.2. 解像度の設定

IPDS の解像度は出荷時には、

ドット数 = 300

に設定されております。この設定においては他の解像度を仮定して作られた印刷データを正しく印字できない場合があります。このような印刷データをお持ちのお客様は解像度の設定を

ドット数 = AUTO

に設定してください。

5. 注意事項

以下の事項にご注意の上、ご使用ください。

- 5.1. 用紙メニューで不定形を指定するなど(例、TRA1SIZE=SIZE1)、特定の操作でプリンター機械部の初期動作が始まる場合があります。

- 5.2. プリンター Web ページの「FORM Configuration」の機能を使ってフォーム(用紙形式)を定義しそれをトレイに設定した場合、そのトレイの用紙サイズの自動検知機能が無効になり非自動検知扱いになります。この場合、フォームで指定した用紙サイズと実際にトレイにセットされている用紙サイズが違っていてもエラーを通知しません。フォームを使用する場合には、フォームで指定した用紙サイズとトレイにセットされている用紙サイズが同じであることを確認してください。

6. その他

6.1. ページカウント等は出荷テストの実施により、出荷時に 0 でない場合があります。

6.2. 用紙切れで自動的に別トレイに切り替わるリンクトレイ機能は、

フォームを使用していない場合は、ヨウシメニューのサイズ：タイプ：アツサの 3 つ

フォームを使用している場合は、フォーム：アツサの 2 つ

が同一のトレイ間で働きます。例えばフォームを使用せずに同じ用紙サイズの仕切り用紙や事前印刷用紙等を区別して印刷するときは、ヨウシタイプをフツウ、カスタム 1 - カスタム 5 で使い分けてください。

以上

Infoprint 45



ユーザース・ガイド

Infoprint 45



ユーザース・ガイド

お願い!

本書ならびに本書に記載されている製品をご使用になる前に、199 ページの『付録 E. 特記事項』を必ずお読みください。

本マニュアルに関するご意見やご感想は、次の URL からお送りください。今後の参考にさせていただきます。

<http://www.ibm.com/jp/manuals/main/mail.html>

なお、日本 IBM 発行のマニュアルはインターネット経由でもご購入いただけます。詳しくは

<http://www.ibm.com/jp/manuals/> の「ご注文について」をご覧ください。

(URL は、変更になる場合があります)

発 行： 日本アイ・ビー・エム株式会社

担 当： ナショナル・ランゲージ・サポート

第2刷 2003.3

この文書では、平成明朝体™W3、平成明朝体™W9、平成角ゴシック体™W3、平成角ゴシック体™W5、および平成角ゴシック体™W7を使用しています。この(書体*)は、(財)日本規格協会と使用契約を締結し使用しているものです。フォントとして無断複製することは禁止されています。

注* 平成明朝体™W3、平成明朝体™W9、平成角ゴシック体™W3、
平成角ゴシック体™W5、平成角ゴシック体™W7

© Copyright International Business Machines Corporation 2001, 2003. All rights reserved.

© Copyright IBM Japan 2003

目次

本書について	v
本書の表記	v
関連資料	v
安全上の注意	vi
安全に正しくお使いいただくために	vi
絵表示について	vi
安全上の予防対策	viii
電気の安全性	viii
火災に対する安全性	viii
避雷に関する安全性	viii
レーザーに対する安全性	viii
第 1 章 Infoprint 45 について	1
オプション	1
本体各部の名称	2
正面図	2
背面図	3
カバー各部の名称	3
オプションの各部の名称	4
2500 枚給紙ユニット	4
フェースアップ排紙ピン	4
3000 枚フィニッシャー	5
困ったときには	5
サプライ用品 (消耗品) の発注	5
Infoprint 45 CD-ROM	6
プリンター Web ページ	6
第 2 章 プリンターのセットアップ	7
チェックリスト	7
プリンターを設置する	8
操作パネル用オーバーレイを貼り付ける	10
電源を入れる	12
日本語表示にする	13
IPDS の解像度を変更する	13
第 3 章 操作パネルの使い方	15
操作パネルのライト	15
操作パネルのキー	16
メニューを使う	16
メニューをロックする	17
プリンター構成ページを印刷する	17
基本的な操作	18
印刷ジョブを取り消す	18
ネットワーク構成ページを印刷する	19
ネットワーク状況ページを印刷する	19
IPDS 常駐フォントのリストを印刷する	19
印刷濃度を調節する	20
節電モードに入るまでの時間を変える	20
液晶表示部の言語を変える	21
プリンター Web ページから用紙形式を定義する	21

第 4 章 用紙の取り扱い	31
用紙の種類	32
サイズ	32
用紙選択に関する一般的なガイドライン	34
重さと厚さ	36
紙の品質	37
ラベル紙	37
OHP フィルム	38
カード・ストック	38
印刷可能域	38
用紙のセット	39
500 枚給紙トレイへの用紙のセット (トレイ 1 または 2)	39
補助トレイに用紙をセットする	42
2500 枚給紙ユニット に用紙をセットする (トレイ 3、4、および 5)	44
用紙の設定	49
トレイ用の用紙サイズおよびタイプを定義する	49
トレイ用の用紙の厚みを定義する	50
デフォルトの排紙ピンを変える	51
両面印刷または片面印刷をプリンターデフォルトとする	52
不定形用紙サイズを定義する	52
ホッチキス	54
第 5 章 紙詰まりの除去	57
紙詰まりの原因	57
詰まった紙を取り除くときの注意	58
詰まった紙の取り除き方	58
出口付近の紙詰まりの除去	58
用紙トレイ付近の紙詰まりの除去	60
補助トレイでの紙詰まりの除去	64
両面印刷ユニットで詰まったとき	65
2500 枚給紙ユニットの紙詰まりの除去	66
3000 枚フィニッシャーの紙詰まりの除去	68
ホッチキス詰まりの除去	70
第 6 章 操作パネルのメニュー	73
テスト メニュー	75
リセット メニュー	76
ヨウシ メニュー	77
カスタム ヨウシ	81
コウセイ メニュー	83
IPDS メニュー	85
ネットワーク メニュー	92
TCP/IP メニュー	94
マシン ジョウホウ	96
ゲンゴ メニュー	97
第 7 章 プリンターのメンテナンス	99
サプライ用品 (消耗品) の交換	99

トナー・カートリッジを交換する	99
3000 枚フィニッシャーにホッチキスを補充する	104
ユーザー・メンテナンス・キットを交換する	106
日常のお手入れ	117
Infoprint 45 の移動	118
Infoprint 45 と 3000 枚フィニッシャーの短い距離の移動	118
Infoprint 45 と 3000 枚フィニッシャーの長い距離の移動	118

第 8 章 オプションの取り付け 119

静電気に敏感な部品の取り扱い	119
ネットワーク・カードを取り付ける	119
ネットワーク・カードを取り付ける	120
フェースアップ排紙ビン・オプション	123
フェースアップ排紙ビンの取り付け (両面印刷ユニット取り付け済み)	123
フェースアップ排紙ビンの取り外し (両面印刷ユニット取り付け済み)	126
フェースアップ排紙ビンの取り付け (両面印刷ユニットなし)	127
フェースアップ排紙ビンの取り外し (両面印刷ユニットなし)	127
2500 枚給紙ユニットのオプション	128
2500 枚給紙ユニットの取り付け	128
2500 枚給紙ユニットの取り外し	132
3000 枚フィニッシャー	135
3000 枚フィニッシャーの開梱	135
3000 枚フィニッシャーのセットアップ	140
3000 枚フィニッシャーをプリンターに取り付ける	146
3000 枚フィニッシャーを水平にする	148
設置作業の完了	149
3000 枚フィニッシャーの取り外し	149
両面印刷ユニット	154
両面印刷ユニットの取り付け	154
両面印刷ユニットの取り外し	156

第 9 章 ネットワーク・アドレスの設定 159

IP アドレス、サブネット・マスク、ゲートウェイ・アドレスを設定する	159
--	-----

付録 A. トラブルシューティング 161

トラブルシューティング・チェックリスト	161
プリンターがジョブを印刷しない	162
排紙が間違っただビンに送られる	162
間違っただサイズの用紙が選択される	162
用紙を追加したが、プリンターが作動しない	163
プリンターが間違っただフォントを印刷する	163

ジョブが予期せずに片面または両面を印刷する	163
IPDS 印刷の問題	163
不良な品質の陰影付けパターン	163
印刷品質の問題	163
工場出荷時の値にリセットできない	164
事前印刷用紙での問題	164
液晶表示部での黒い長方形	164
メッセージが表示されない	164
トナー・カートリッジを交換したが、プリンターが作動しない	164
プリンターで変な音がする	164
ブランク・ページ、重送	164
プリンターで紙詰まりが繰り返し発生する	165
プリンターが印刷を開始するのに時間がかかりすぎる	165
電源を切って入れた後にプリンターが作動しない	165
過度の用紙カール	165

付録 B. 印字品質が良くないとき 167

印刷が薄過ぎる	168
トナーのスポットができる	168
繰り返し同じマークが出る	169
印刷の抜けや薄い部分がある	169
縦線が出る	169
縦方向に抜けや印刷の薄い部分がある	170
印刷全体が真っ黒になっている	170
印刷全体がブランクになっている	170
黒いイメージ領域内に白いスポットができる	171
印刷イメージがにじんでいるか染みになっている	171
用紙が損傷している	171
印刷イメージがぼやけている	172

付録 C. 液晶表示部のメッセージ 173

状況メッセージ	173
エラー・メッセージ	178

付録 D. 仕様 197

プリンターの仕様	197
カートリッジの仕様	197

付録 E. 特記事項 199

商標	200
エナジー・スター・プログラム	200

付録 F. 情報処理装置等電波障害自主規制協議会 (VCCI) 表示 201

索引 203

本書について

本書は、Infoprint 45 について次の内容を説明します。

- 操作パネルの使い方
- 用紙の取り扱い
- 紙詰まりの除去
- サプライ用品 (消耗品) の交換
- オプションのセットアップ
- トラブルシューティング
- 操作パネルに表示されるメッセージの説明

本書の表記

本書は次の規則に従って本文を記述しています。

- 「」 操作パネルの液晶表示部に表示されるメニューやメッセージ。
例: プリンターを「インサツカノウ」にします。
- [] 操作パネルのキーの名前。太字で示します。
例: **[オンライン]** を押してから **[メニュー]** を押します。
- < > 操作パネルのライトの名前。
例: 用紙が少ないと <用紙> が点灯します。
- 『』 参照先の章や節
例: 『第 3 章 操作パネルの使い方』を参照してください。

関連資料

Infoprint 45 については、次の資料があります。資料は、プリンターに付属の資料 CD-ROM にすべて入っています。

- *Quick Reference Card*, GA88-8184 操作パネルやメニューの使い方、IBM への技術サポートの依頼方法、紙詰まりの対処方法などが簡潔に書かれています。
- *Quick Setup Poster*、プリンターをセットアップする方法が、絵でわかりやすく書かれています。
- *安全の手引き*、GA88-0232 安全上の注意などが書かれています。
- *イーサネットおよびトークンリング 構成の手引き*、GB88-6060 イーサネットおよびトークンリングのネットワーク・インターフェースの構成方法が書かれています。
- *IPDS and SCS Technical Reference*、S544-5312 プリンターの IPDS および SCS サポートに関する技術参考情報が書かれています。
- *IBM ページ印刷装置 IBM 電子写真方式印刷装置カットシート用紙解説*、G588-6018 用紙の仕様を説明しています。

安全上の注意

安全上の注意には 2 種類あります。

危険は、死亡または重度の傷害が発生する可能性がある危険が存在することを示します。



注意は、中程度または軽度の障害が発生する可能性がある危険が存在することを示します。

安全に正しくお使いいただくために

この製品を安全に正しくお使いいただくために、このマニュアルには安全表示が記述されています。このマニュアルを保管して、必要に応じて参照してください。

絵表示について

あなたとあなたの周りの人々の危害および財産への損害を未然に防止するために、このマニュアルおよびこの製品の安全表示では、以下の絵を表示しています。

 危険	この表示を無視して誤った取り扱いをすると、人が死亡または重傷を負う可能性がある危険が存在する内容を示しています。
 注意	この表示を無視して誤った取り扱いをすると、人が傷害を負う可能性が想定される内容または物的損害の発生が想定される内容を示しています。

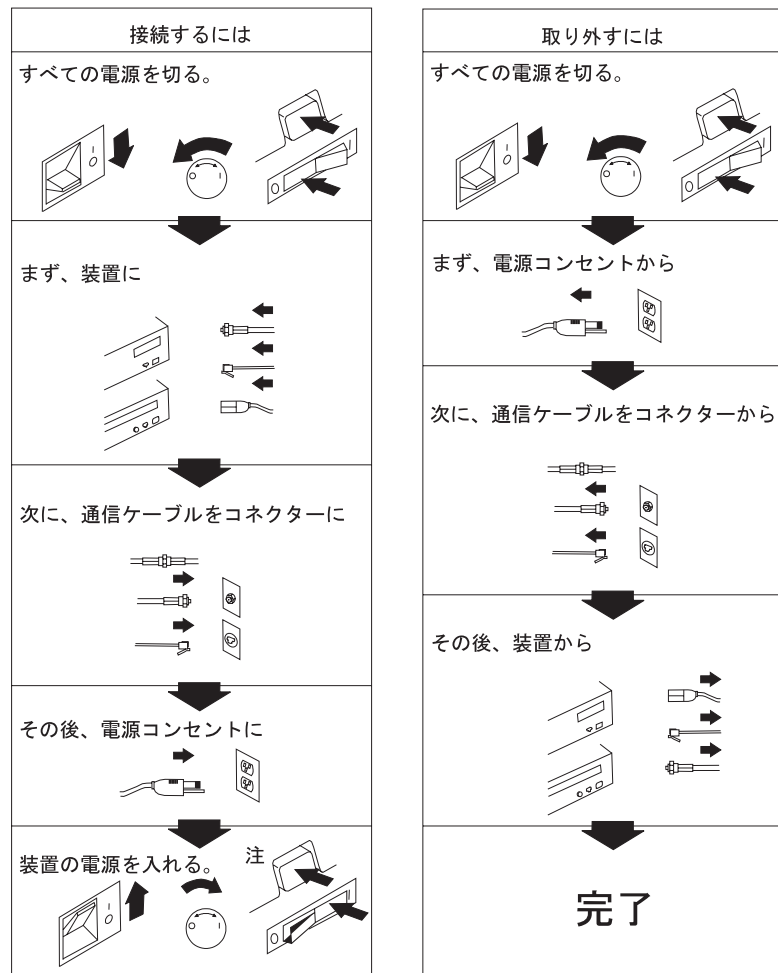
危険

- この製品を改造しないでください。火災、感電のおそれがあります。
- この製品の構成に電話ケーブル接続、通信ケーブル接続が含まれている場合、付近に雷が発生しているときは、それらのケーブルに触れないようにしてください。
- 電源プラグをコンセントに接続する前に、コンセントが正しく接地されており、正しい電圧であることを確認してください。
- 万一、発熱していたり、煙が出ている、へんな臭いがするなどの異常状態のまま使用すると、火災、感電のおそれがあります。すぐに電源を切り、電源プラグをコンセントから必ず抜いて、販売店または保守サービス会社にご連絡ください。
- 万一、異物（金属片、水、液体）が製品の内部に入ったときは、すぐに製品の電源を切り、電源プラグをコンセントから必ず抜いて、販売店または保守サービス会社にご連絡ください。そのまま使用すると火災、感電のおそれがあります。

危険

- ケーブル類の取り付け、取り外し順序。
電源コード、電話ケーブル、および通信ケーブルからの電流は身体に危険を及ぼします。装置を設置、移動、または接続するときには、以下のようにケーブルの

接続および取り外しを行ってください。また、電話回線、通信回線またはテレビのアンテナ線が接続されている製品は、雷の発生時には回線の接続または取り外しをしないでください。



⚠ 注意

- 電源プラグを抜くときは、電源コードを引っ張らないでください。コードが傷つき、火災、感電の原因となることがあります。(必ずプラグを持って抜いてください。)
- 湿気やほこりの多い場所に置かないでください。火災、感電の原因となることがあります。
- 長時間使用しないときは、電源プラグを AC コンセントから抜いてください。

安全上の予防対策

電気の安全性

IBM の装置は設計および製造の面で非常に高い安全規格に準拠しています。ただし、プリンターが動作状態にあるときは高電圧が発生し、プリンター内部で高熱になる部分がありますのでご注意ください。

火災に対する安全性

プリンターで使用される用紙とトナーは可燃性です。火災を予防するために通常の防火対策を行ってください。これらの防火対策には、燃える可能性のあるもの（たとえば、カーテンや化学薬品）をプリンターから遠ざけ、十分な換気と冷却を行い、無人での操作を制限し、訓練された要員がプリンターを操作するようにするなどの常識的な対策が含まれます。

避雷に関する安全性

人身事故を回避するため、雷雨の最中に通信ポートや他のコネクタの接続や切り離し作業を行なわないでください。

レーザーに対する安全性

このプリンターは、米国の食品医薬品局によって規定されたクラス 1 のレーザー製品の性能規格に適合しており、お客様がアクセス可能な区域では危険なレーザー放射が生じないように設計されています。この安全性は保護ケースおよびスキャン安全装置を設けることによって達成されました。

種々のカバーは専門のサービス技術員だけが取り外し、取り付け、交換を行います。レーザーに関しては、オペレーターが操作しなければならない制御機構または調整機能はありません。

この製品がクラス 1 のレーザー製品に適合した状態を保つようにするためには、オペレーターによる保守は行ってはなりません。レーザーの作動または電源に影響を与える調整機構は、オペレーターからアクセスできないようになっています。

このプリンターは、クラス 3B のレーザーを内蔵するクラス 1 のレーザー製品です。

第 1 章 Infoprint 45 について

Infoprint 45 は、1 分間に 45 ページを印刷する多機能レーザー・プリンターです。このプリンターは、ネットワークに直結できます。

プリンターの標準機構には、次のものがあります。

- 毎分最大 45 ページ (A4) の印刷速度
- IBM PowerPC RISC プロセッサおよびイメージ・コプロセッサ
- 600 ドット / インチ (dpi) の解像度
- 高速 10Base T/100Base Tx イーサネット搭載
- 128MB のメモリー
- 500 枚用トレイ 2 つ
- 50 枚補助トレイ
- 500 枚用フェースダウン排紙ビン (オフセット出力機能付き、3000 枚フィニッシャー取付け時は 300 枚まで)
- 状況、構成に関する組み込み Web ページ (要件については、6 ページの『プリンター Web ページ』を参照)

オプション

Infoprint 45 のオプションには、次のものがあります。

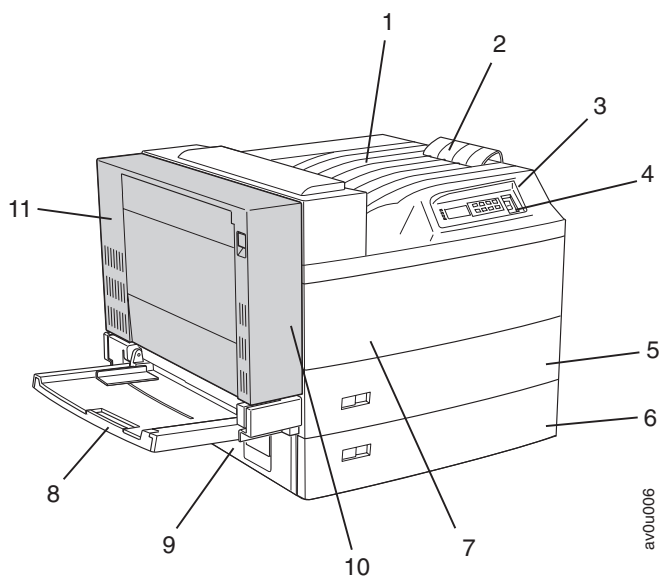
注:

1. オプションを発注するときは、IBM 特約店または IBM 営業担当員にご連絡ください。
2. オプションの取り付け方については、119 ページの『第 8 章 オプションの取り付け』を参照してください。

オプション名	部品番号
500 枚用カスタム用紙トレイ	01P8502
2500 枚給紙ユニット	01P8503
3000 枚フィニッシャー (パンチ・ホールなし)	01P8505
両面印刷ユニット	01P8501
フェースアップ排紙ビン	01P8510
IBM Infoprint トークンリング 4/16 PCI アダプター	38L1400

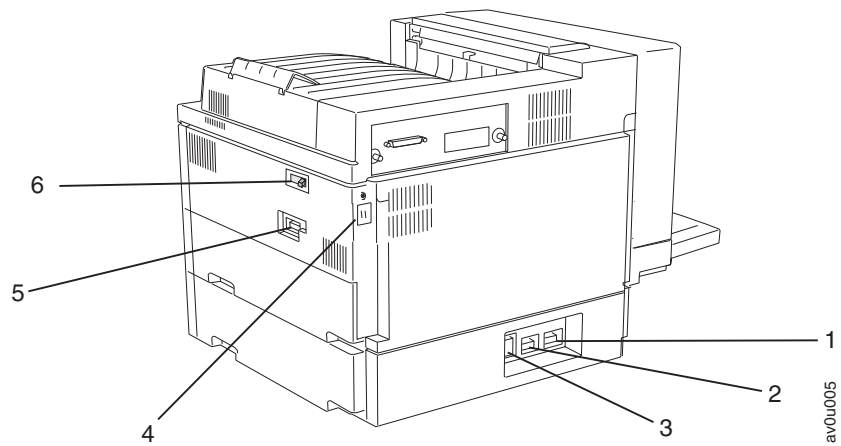
本体各部の名称

正面図



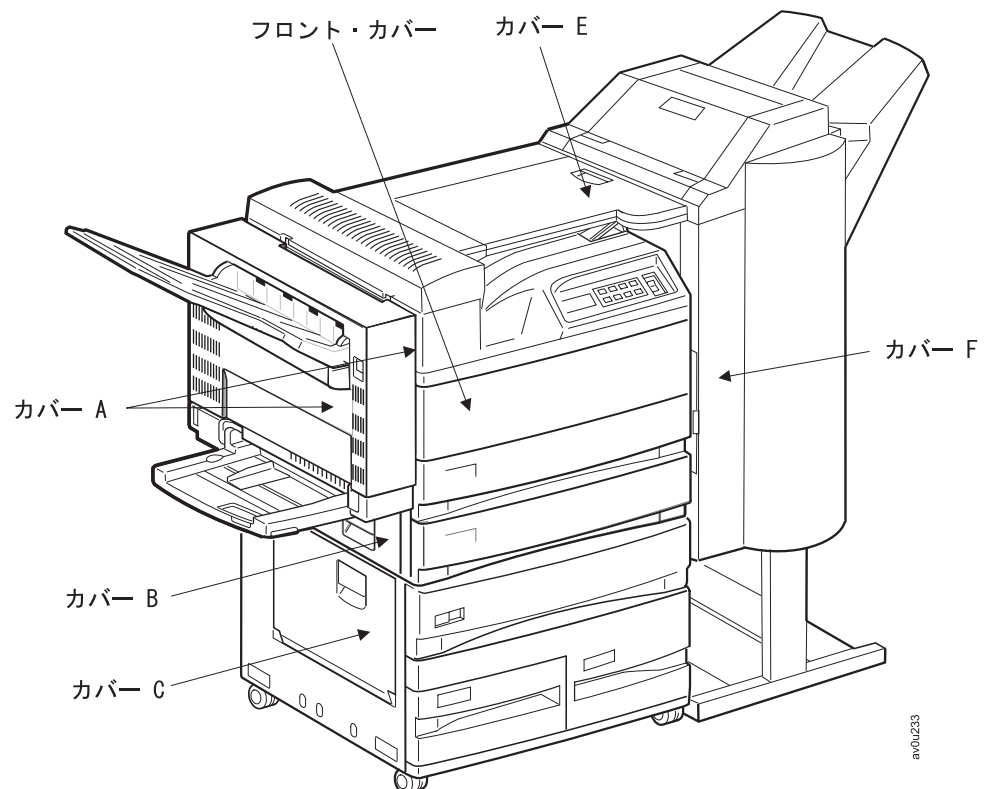
1	メイン出カビン (フェースダウン排紙ビン)
2	用紙止め
3	操作パネル
4	電源スイッチ
5	用紙トレイ 1
6	用紙トレイ 2
7	フロント・カバー
8	補助トレイ
9	カバー B
10	カバー A (内部の両面印刷ユニット)
11	両面印刷ユニット (オプション)

背面図



1	両面印刷コネクタ
2	3000 枚フィニッシャー・コネクタ
3	2500 枚給紙ユニット・コネクタ
4	電源コード・コンセント
5	AC 電源コンセント (3000 枚フィニッシャー用)
6	漏電遮断器 (GFI) スイッチ

カバー各部の名称

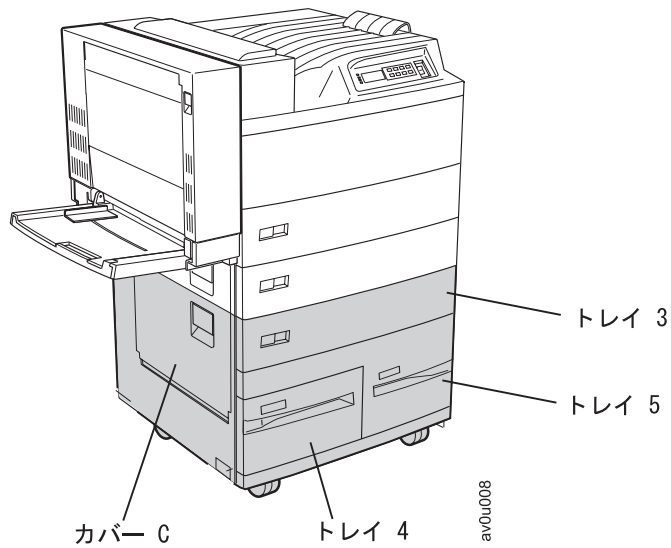


注:

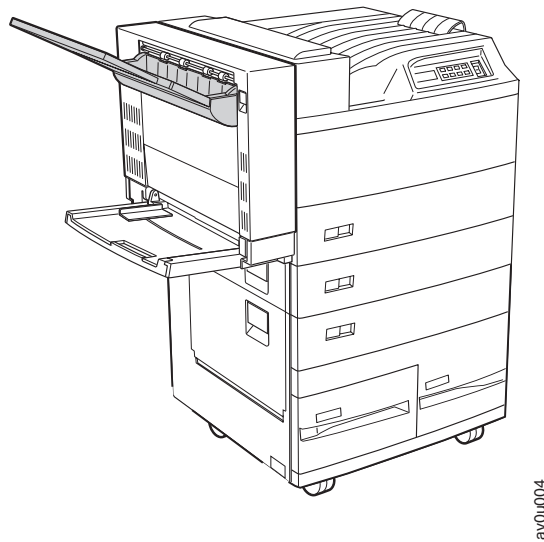
1. フロント・カバーを除くその他すべてのカバーは、プリンターにマークが付けられています。
2. カバー A は、両面印刷ユニットの背面にあります。カバー A を開くには、まず両面印刷ユニットを開いてください。

オプションの各部の名称

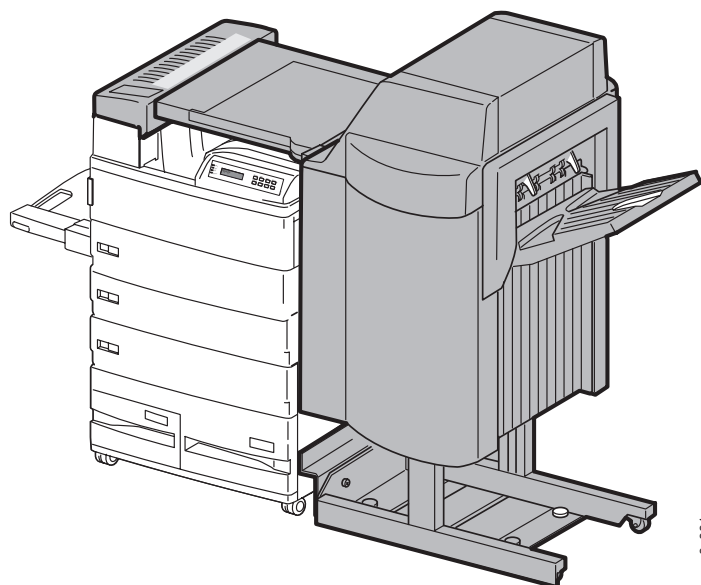
2500 枚給紙ユニット



フェースアップ排紙ビン



3000 枚フィニッシャー



困ったときには

問題が起きたときは、161 ページの『付録 A. トラブルシューティング』を参照してください。

注:

1. プリンターのシリアル番号を控えておいてください。シリアル番号は、プリンター・フレーム上のトナー・カートリッジの横にあります。プリンター構成ページの「マシン ジョウホウ」セクションにも記載されています (17 ページの『プリンター構成ページを印刷する』を参照)。マシンのタイプを尋ねられたら、4345 または Infoprint 45 と指定してください。
2. IBM オペレーティング・システムのサポート (たとえば、OS/400、MVS) を必要とする場合は、IBM ソフトウェア・サポートにご連絡ください。

サプライ用品 (消耗品) の発注

プリンターのサプライ用品をお求めになるときは、お買い上げの IBM 特約店または IBM 営業担当員にご用命ください。

Infoprint 45 のサプライ用品は、次のものがあります。詳しくは、99 ページの『第 7 章 プリンターのメンテナンス』を参照してください。

サプライ用品	部品番号
トナー・カートリッジ	01P8520
ユーザー・メンテナンス・キット (100 ボルト)	01P8523
補充用ホッチキスの針	90H3570
ホッチキス・カートリッジ (針付き)	90H3571

Infoprint 45 CD-ROM

Infoprint 45 には、1 枚の CD-ROM が付属しています。

- Infoprint 45 資料 CD-ROM では、Infoprint 45 資料がオンライン表示および印刷用に PDF (Adobe Acrobat Portable Data File) フォーマットで入っています。

プリンター Web ページ

Web ブラウザーを使用して、次のことを行うことができます。

- プリンターについての状況情報にアクセスする
- 現行のプリンター設定値を表示する
- ネットワークやプリンターの構成ページを表示する
- プリンターを構成する
- 制限付き IP 印刷 (印刷を最大 5 つの IP アドレスまたは IP アドレス範囲に制限できます)
- 電子メール通知 (プリンター用品の補充が必要になったとき、プリンターで問題が発生したとき (用紙詰まりなど)、またはプリンターの修理が必要になったときに連絡する電子メール・アドレスを 1 つまたは複数指定できます)

プリンターの Web ページにアクセスするには、Web ブラウザーで次のように URL を指定します。

`http://n.n.n.n`

ここで n.n.n.n は、プリンターの IP アドレスです。

プリンターの Web ページの使用について詳しくは、Web ページのオンライン・ヘルプをご覧ください。

注: プリンター Web ページを表示するには、次のものがが必要です。

- NetScape Communicator 4.0 (またはそれ以降) または Microsoft Internet Explorer 4.0 (またはそれ以降)
- 内蔵のイーサネット・カードまたはオプションのトークンリング・カードを使用してプリンターをインターネットに接続
- プリンターに、TCP/IP アドレス、サブネット・マスク、およびゲートウェイ・アドレスの割り当て

Web ページを使用可能にしておく必要があります。これを行うには、「(TCP/IP メニュー)」上の「WEB ページ」項目が「オン」(デフォルト値)に設定されていることを確認してください。

第 2 章 プリンターのセットアップ

Quick Setup Poster

プリンターをセットアップするときは、この章の説明とともに、プリンターに付属の *Quick Setup Poster* も参照してください。*Quick Setup Poster* とあわせて、このチェックリストを使用してください。

チェックリスト

- 1. プリンターを開梱します。8 ページの『プリンターを設置する』を参照してください。
 - 2. プリンターに同梱されている給紙トレイをセットします。次のマニュアルとページを参照してください。
 - *Quick Setup Poster*
 - 39 ページの『用紙のセット』
 - 3. トナー・カートリッジを取り付けます。次のマニュアルとページを参照してください。
 - *Quick Setup Poster*
 - 99 ページの『トナー・カートリッジを交換する』
 - 4. 操作パネル用オーバーレイを貼り付けます (まだ貼り付けられていないとき)。10 ページの『操作パネル用オーバーレイを貼り付ける』を参照してください。
 - 5. プリンターの電源を入れます。12 ページの『電源を入れる』を参照してください。
 - 6. 操作パネルに表示されるメッセージが英語のときは、日本語 (カタカナ) にします。13 ページの『日本語表示にする』を参照してください。
 - 7. プリンター構成ページを印刷して、プリンターが作動することを確認します。17 ページの『プリンター構成ページを印刷する』を参照してください。
 - 8. 2500 枚給紙ユニット、オプションのネットワーク・インターフェース・カード (トークンリング) などのその他のオプションを取り付けます。119 ページの『第 8 章 オプションの取り付け』を参照してください。
 - 9. オプションで、次のカードのどれか 1 つを使用して、プリンターをネットワークまたは他のシステム構成に接続します。
 - 高速 10Base T/100Base Tx イーサネット搭載 (プリンターに取り付け済み)
 - IBM Infoprint トークンリング 4/16 PCI アダプター (オプション)
- IBM Infoprint トークンリング 4/16 PCI アダプターを取り付けるには、120 ページの『ネットワーク・カードを取り付ける』を参照してください。

システム管理者またはネットワーク管理者は、*Ethernet and Token Ring Configuration Guide* を参照して、プリンターおよびコンピューターの環境を正しく構成してください。この資料は、プリンターに付属の資料 CD-ROM に入っています。

- __ 10. プリンターを使ってみましょう。15 ページの『第 3 章 操作パネルの使い方』を参照してください。

プリンターを設置する

プリンターを設置する前にスペースを確認してください。プリンターの寸法は次のとおりです。

表 1. プリンターの寸法

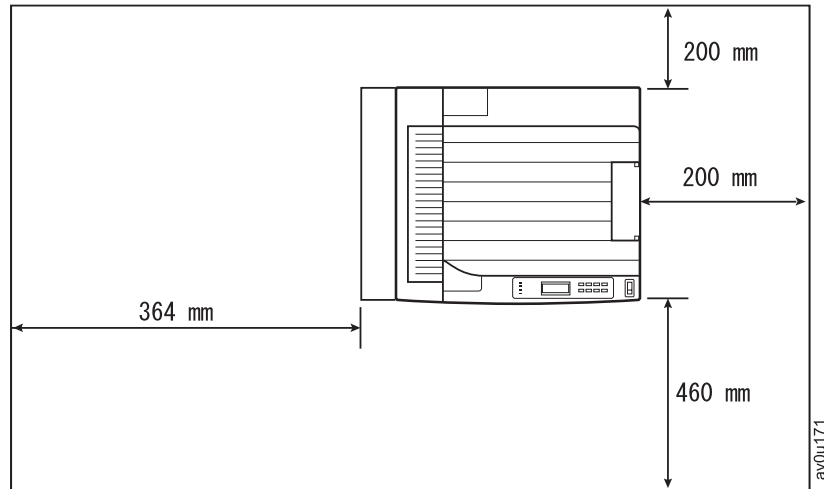
	幅	奥行き	高さ
プリンター本体	645 mm	533 mm	486 mm
プリンター本体 (両面印刷ユニット、2500 枚給紙ユニット付き)	645 mm	533 mm	912 mm
プリンター本体 (両面印刷ユニット、2500 枚給紙ユニット、3000 枚フィニッシャー付き)	1396 mm	585 mm	1146 mm

表 2. プリンターおよび構成部品の重量

プリンター本体 100V/110V (トナー・カートリッジを除く)	48.5 kg
2500 枚用入力装置	35.0 kg
両面印刷ユニット	5.0 kg
3000 枚 フィニッシャー	56.5 kg
トナー・カートリッジ	4.0 kg
フェースアップ排紙ビン	1.8 kg

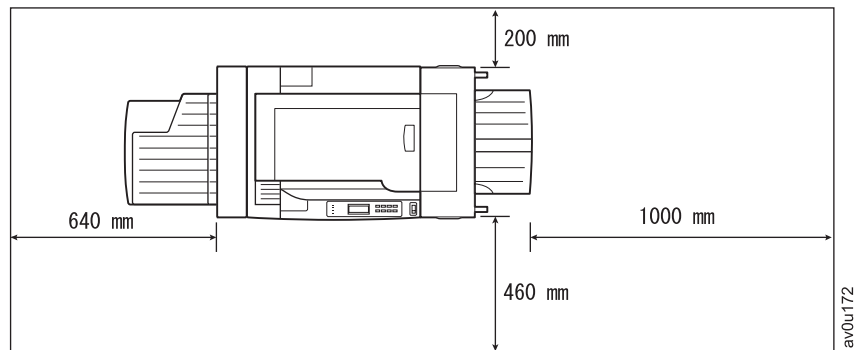
プリンターの周りにもスペースを確保します。プリンターを操作するために必要です。オプションなしの標準構成については、少なくとも次のスペースを空けることをお勧めします。

- プリンター背面: 200 mm
- プリンター前面: 460 mm
- プリンター右側: 200 mm
- プリンター左側: 364 mm



オプションを取り付けた場合は、少なくとも次のスペースを空けることをお勧めします。

- プリンター背面: 200 mm
- プリンター前面: 460 mm
- プリンター右側: 1000 mm
- プリンター左側: 640 mm



保守作業を行う場合は、少なくとも次のスペースを空けてください。

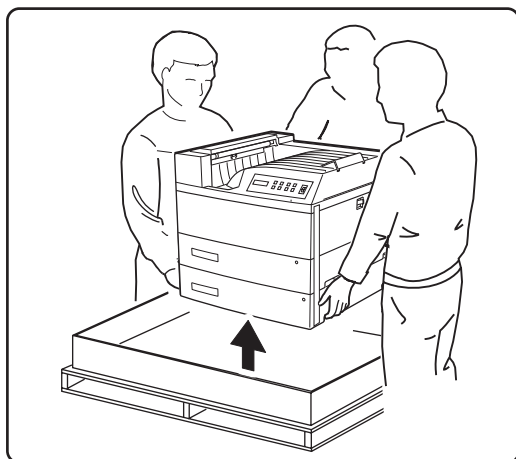
- プリンター背面: 1000 mm
- プリンター前面: 1400 mm
- プリンター右側: 1000 mm
- プリンター左側: 1000 mm



注意：

〈2-51〉 このプリンターの重量は、オプションを取り付けない場合で、約 53 kg です。プリンターを運ぶときは、3 人で作業してください。持ち上げるときは十分な注意を払ってください。

hcsf0251



梱包箱から内容物をすべて取り出します。プリンターを持ち上げ、平らな台の上に置きます。次のうち足りないものがあったらお買い上げの特約店または IBM 営業担当員にご連絡ください。

- Infoprint 45
- トナー・カートリッジ
- 以下のマニュアル:
Quick Reference Card、*Quick Setup Poster*、*安全の手引き*
- Infoprint 45 資料 CD-ROM
- 電源コード
- 保証書

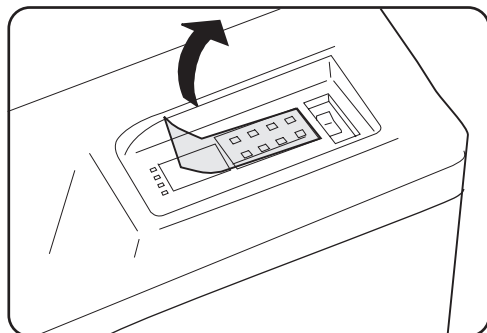
注: 梱包箱、梱包材はすべて保管しておいてください。プリンターの移動や保管時に必要です。

操作パネル用オーバーレイを貼り付ける

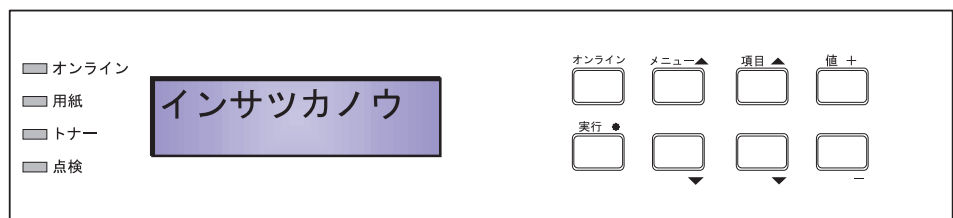
重要!

プリンターによってはすでに操作パネル用オーバーレイが付いていることがあります。オーバーレイが付いているときは、この手順は飛ばしてください。

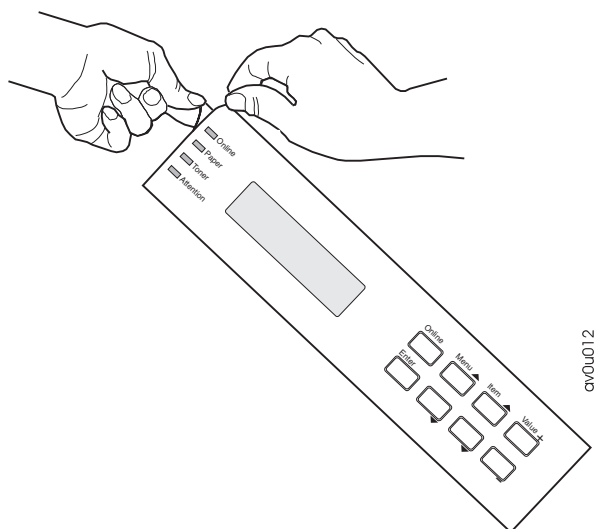
1. 操作パネルから保護用の薄いフィルムをはがします。



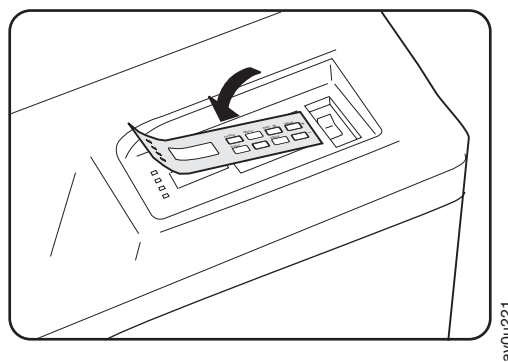
2. 乾いた布やタオルで、操作パネルのほこりを取り除きます。
3. オーバーレイを確認します。操作パネル上のキーの名前が印刷されています。



4. 裏紙をはがします。

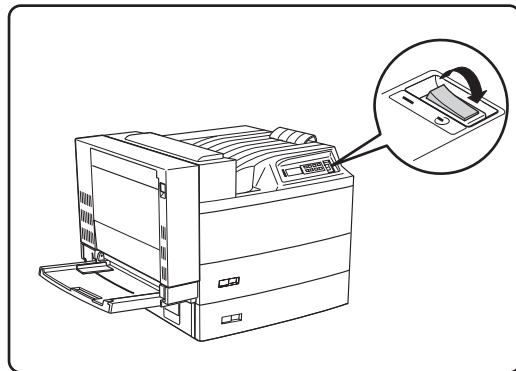


5. オーバーレイの上端が操作パネルの上端とぴったり一致するように位置決めをします。オーバーレイの上端から下端に向かって、ゆっくり押しえながら貼り付けます。

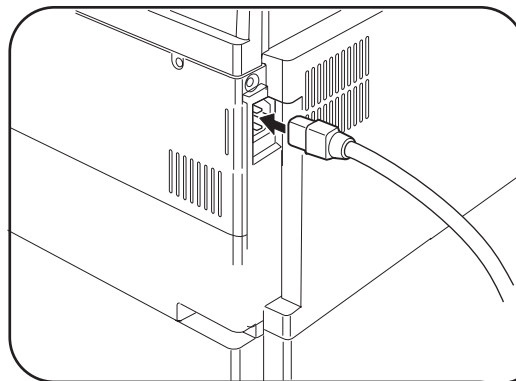


電源を入れる

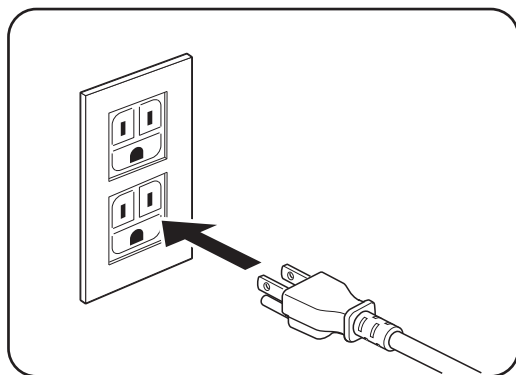
1. プリンターの電源がオフになっていることを確認します。電源スイッチの O の側が押されていれば、電源はオフです。



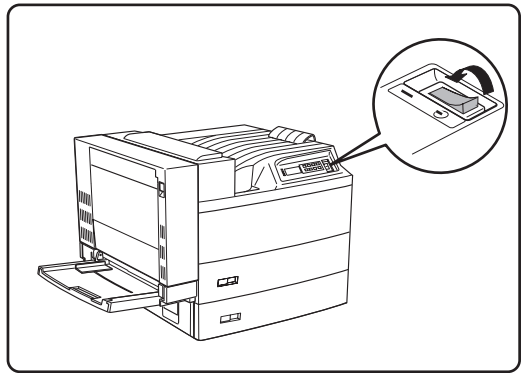
2. プリンターの背面にあるコネクタに電源コードを差し込みます。



3. コードのもう一方の端を電源コンセントに差し込みます。コンセントは接地されているものを使ってください。



4. 電源スイッチの I の側を押すと、プリンターの電源が入ります。



5. すぐに、プリンターが初期化中であるという旨のメッセージが表示されます。プリンターが印刷可能になると、「インサツカノウ」メッセージが表示されます。

日本語表示にする

重要!

操作パネルのメッセージがすでに日本語 (カタカナ) になっているときは、この手順を飛ばしてください。この手順は、メッセージが英語表示になっていて日本語表示に変えたいときだけお読みください。

液晶表示部の表示を日本語 (カタカナ) にするには、次のようにします (現在英語表示になっているものとして説明します)。

1. **[メニュー]** を繰り返し押して「LANGUAGE MENU」を表示させます。**[項目]** を押して「LANG=ENGLISH」を表示させます。
2. **[値 +]** または **[値 -]** を繰り返し押して、「LANG=KATAKANA」を選びます。
3. **[実行]** を押します。「LANG=KATAKANA*」と表示されます。アスタリスク (*) は、選択が確定したことを表します。
4. **[オンライン]** を押して「インサツカノウ」を表示させます。これで液晶表示部の表示が日本語 (カタカナ) になりました。

IPDS の解像度を変更する

重要!

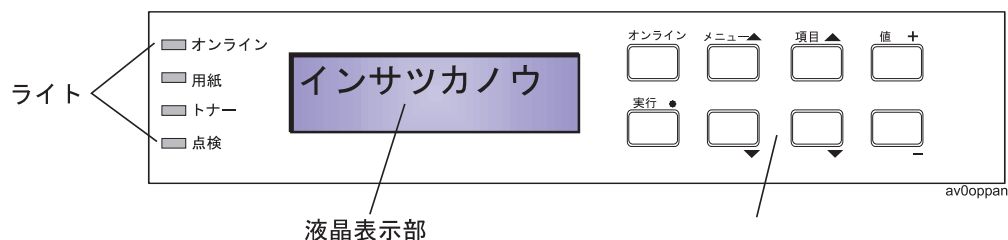
IPDS の解像度は出荷時には、300 DPI に設定されています。この設定では他の解像度を仮定して作られた印刷データを正しく印刷できない場合があります。このような印刷データを印刷する場合には、解像度の設定を AUTO に設定する必要があります。

IPDS の設定を AUTO にするには、次のようにします。(液晶表示部の設定が日本語 (カタカナ) になっているものとして説明します。)

1. **[メニュー]** を繰り返し押して、「IPDS メニュー」を表示させます。**[項目]** を繰り返し押して、「カイゾウド = 300」を表示させます。
2. **[値 +]** または **[値 -]** を繰り返し押して、「カイゾウド = AUTO」を選びます。
3. **[実行]** を押します。「カイゾウド = AUTO*」と表示されます。アスタリスク (*) は、選択が確定したことを表します。
4. **[オンライン]** を押します。[プリンター リポート ?/+ ハイ、- イイエ] が表示されるので、**[値 +]** を押します。(プリンターを初期化するまで変更が反映されません。)
5. プリンターの初期化が始まるので、「インサツ カノウ」が表示されるまでそのまま待ちます。

第 3 章 操作パネルの使い方

操作パネルは、プリンターの前面にあり、ライト、液晶表示部、キーが付いています。



- ・ ライトについては、『操作パネルのライト』を参照してください。
- ・ 全メッセージの説明については、173 ページの『付録 C. 液晶表示部のメッセージ』を参照してください。
- ・ 操作パネルのキーについては、16 ページの『操作パネルのキー』、16 ページの『メニューを使う』を参照してください。
- ・ よく使う操作については、18 ページの『基本的な操作』を参照してください。
- ・ 全メニューおよびメニュー項目の一覧を見るには、プリンターに同梱されている *Quick Reference Card* を参照してください。プリンターの現行の設定値を見るには、構成ページを印刷してください (17 ページの『プリンター構成ページを印刷する』を参照)。メニューについては、73 ページの『第 6 章 操作パネルのメニュー』を参照してください。

操作パネルのライト

ライトは操作パネルの上部にあります。

ライトには、点灯、消灯、明滅の 3 つの状態があります。

ライト	状態
オンライン	点灯 - プリンターはオンライン (印刷可能状態) であり、ジョブを印刷する準備が整っています。 明滅 - プリンターはオンライン (印刷可能状態) です。データを受け取っているか、データを処理しています。 消灯 - プリンターはオフライン (印刷不可状態) です。
用紙	点灯 - 給紙トレイで用紙が不足しているか、空です。
トナー	点灯 - トナー残量が不足しています。
点検	明滅 - プリンターに点検が必要です。 消灯 - プリンターは正常に動作しています。

操作パネルのキー

操作パネルのキーを使って、プリンターを構成および操作することができます。

オンライン	<p>[オンライン] は、プリンターをオフラインにするか、オンラインに戻すか、メニュー・モードを終了するために使用します。</p> <p>注: プリンターをオフラインにするときにプリンターがジョブの処理中である場合は、ジョブを取り消すか選択するメッセージが表示されます。</p>
実行	<p>[実行] は、以下のことを行うために使用します。</p> <ul style="list-style-type: none">• メニュー項目かメニュー項目の設定値を選択します。 <p>注: メニュー項目に新しい値を選択するには、その値が液晶表示部に表示されたときに [実行] を押す必要があります。[実行] を押した後、新しい値の隣にアスタリスク (*) が表示され、その値が確定します。</p> <ul style="list-style-type: none">• プリンターがオペレーターの介入を必要とするメッセージ (たとえば、トナー スコシ) を表示するときは、印刷を続けます。
メニュー	<p>[メニュー] は、メニュー・リストを上下にスクロールするのに使用します。リストをスクロールすると、液晶表示部に現行のメニューが表示されます。</p>
項目	<p>[メニュー] で表示されたメニューの下の項目リストを上下にスクロールするために使います。液晶表示部の 1 行目には [メニュー] で選んだメニューが表示されます。2 行目には [項目] で選んだ項目が表示されます。</p> <p>[項目] は、複数のメッセージがある場合に、操作パネル・メッセージのリストをスクロールするのにも使います。</p>
値 + / -	<p>[メニュー] と [項目] で選んだメニュー項目の設定値を変えるのに使います。[値 +] を 1 回押すと、値が 1 つだけ前方にスクロールします。[値 -] を 1 回押すと、値が 1 つだけ後方にスクロールします。[値] を押したままにすると、値が連続して変わっていくので便利です。</p> <p>注: 新しい値を選択するには、液晶表示画面に値が表示されたときに、[実行] を押します。値の横にアスタリスク (*) が表示され、選択が確定します。</p> <p>[+] と [-] は、液晶表示部のメッセージ・プロンプトに応答するのにも使います。</p>

メニューを使う

メニュー項目には、アクション項目と構成項目の 2 つのタイプがあります。

アクション項目は、アクティブ・フォントの印刷や構成ページの印刷など、実行できるアクションです。テスト・メニュー、リセットメニュー、マシジョウホウのメニューにほとんどのアクション項目が含まれます。

アクション項目を実行するには、次のようにします。

1. **[メニュー]** を押します。必要なら繰り返し押して、選択したいメニューを表示させます。

2. **[項目]** を押します。必要なら繰り返し押して、選択したいアクション項目を表示させます。
3. **[実行]** を押して、アクションを実行します。

構成項目は、プリンターの現行の設定値 (デフォルトの給紙トレイや排紙トレイ、ネットワーク設定など) を定義します。

構成項目を使って作業するには、次のようにします。

1. **[メニュー]** を押します。必要なら繰り返し押して、選択したいメニューを表示させます。
2. **[項目]** を押します。必要なら繰り返し押して、選択したい項目を表示させます。
3. **[値 +]** または **[値 -]** を押して、希望する値を表示させます。
4. **[実行]** を押して、液晶表示部に現在表示されている値に設定を変えます。値の横にアスタリスク (*) が表示されます。これは選択した値が確定したことを示します。

注:

1. 新しい値を選択すると、それを変更するか、プリンターのデフォルトをリセットするまで、選択されたままになります。メニューで設定した値は、プリンターの電源を切っても消えません。
2. 印刷機能がある多くのアプリケーションでは、フォントや給紙トレイなどを指定できます。アプリケーションで設定した値は、操作パネルで設定した値よりも優先されます。

メニューをロックする

メニューをロックするには、**[項目 ↑]** と **[値 -]** を同時に押しながら、プリンターの電源を入れてください。メニューをロックすると、メニュー設定値の表示はできませんが、変更はできません。プリンター構成ページやデモ用ページの印刷はできません。

メニューのロックを解除するには、**[メニュー ↓]** と **[項目 ↑]** を同時に押しながら、プリンターの電源を入れてください。

注: メニューはプリンター Web ページからもロックまたはロック解除できます。6 ページの『プリンター Web ページ』を参照してください。

プリンター構成ページを印刷する

1. **[メニュー ↑]** を 1 回押して「テスト メニュー」を表示させます。
2. **[項目 ↑]** を 1 回押して「プリンター コウセイ」を表示させます。
3. **[実行]** を押すと、プリンター構成ページが印刷されます。プリンターがオンラインである場合は、メッセージ
ジョブ ガ キュー ニ ハイリマシタ
が表示され、プリンター構成ページが印刷されます。**[実行]** を押したときにプリンターがオフラインである場合は、次のメッセージが表示されます。
オンライン ヲ オシテ インサツ

[オンライン] を押すと、ページが印刷されます。

構成ページの内容は、次のとおりです。

- **MENU** (メニュー) : すべてのメニューの設定値。表示されるメニューは、取り付けるオプションにより異なります。

全メニューの説明については、73 ページの『第 6 章 操作パネルのメニュー』を参照してください。

- **INSTALLED HARDWARE** (取り付け済みのハードウェア) : ユーザーが取り付けしたオプションやメモリー等。

重要: オプションの取り付け/取り外しを行ったときは、プリンター構成ページを印刷してください。INSTALLED HARDWARE の下を見て、プリンターがそのオプションを正しく認識していることを確認します。

- **INSTALLED SOFTWARE** (インストール済みのソフトウェア) : インストールされている (と記載されている) ソフトウェアを示します。

- **ERROR LOG** (エラー・ログ) : プリンターが記録している最新の 10 個のエラー・メッセージと、エラー時のページ・カウント。エラーの種類によっては記録されないこともあります。たとえばプリンターの動作自体が止まってしまうような重大なエラーは記録されません。詳しくは、96 ページの『マシン ジョウホウ』を参照してください。

4. メニュー・モードを終了するには、[オンライン] を押します。

基本的な操作

操作パネルの使い方の例を説明します。次のページも参照してください。

- 『用紙の設定』(49 ページ)

「ヨウシ メニュー」の使い方を説明しています。たとえば、省略時の用紙サイズやタイプを変える方法が書いてあります。

- 『『第 9 章 ネットワーク・アドレスの設定』』(159 ページ)

操作パネルから、TCP/IP ネットワークの設定方法を説明しています。IP アドレス、ゲートウェイ・アドレス、サブネット・マスクなどを設定できます。

印刷ジョブを取り消す

状況 1: プリンターがオンラインで、ユーザーが現在印刷しているジョブを取り消したい。

操作手順:

1. [オンライン] を押して、プリンターをオフラインに変えます。プリンターは次のメッセージを表示します。

インサツ ジョブ トリケシ?
+ ハイ、- イイエ

2. [+] を押すと、ジョブが取り消されます。[-] を押すと、ジョブを取り消すことなく、プリンターをオフラインに変えます。

3. プリンターをオンラインに戻すには、[オンライン] を押します。

状況 2: エラーが発生し、ユーザーが現行のジョブを取り消したい。

操作手順:

1. 操作パネルの **[メニュー]** を数回押して「リセット メニュー」を表示させます。
2. **[項目]** を数回押して「インサツ ジョブ トリケシ」を表示させます。
3. **[実行]** を押します。プリンターは次のメッセージを表示します。

インサツ ジョブ トリケシ?
+ ハイ、- イイエ

[+] を押すと、ジョブが取り消されます。

4. メニュー・モードを終了するには、**[オンライン]** を押します。

ネットワーク構成ページを印刷する

状況: イーサネットまたはトークンリング・ネットワーク接続の構成ページを印刷します。

1. **[メニュー]** を 1 回押して「テスト メニュー」を表示させます。
2. **[項目]** を数回押して、「ネットワーク コウセイ」を表示させます。
3. **[実行]** を押すと、ネットワーク構成ページが印刷されます。**[実行]** を押したときにプリンターがオフラインである場合は、次のメッセージが表示されます。

オンライン ヲ オシテ インサツ

[オンライン] を押すと、ページが印刷されます。

4. メニュー・モードを終了するには、**[オンライン]** を押します。

ネットワーク状況ページを印刷する

状況: イーサネットまたはトークンリング・ネットワーク接続のネットワーク状況ページを印刷します。

1. **[メニュー]** を 1 回押して「テスト メニュー」を表示させます。
2. **[項目]** を数回押して、「ネットワーク ジョウキョウ」を表示させます。
3. **[実行]** を押すと、ネットワーク状況ページが印刷されます。**[実行]** を押したときにプリンターがオフラインである場合は、次のメッセージが表示されます。

オンライン ヲ オシテ インサツ

[オンライン] を押すと、ページが印刷されます。

4. メニュー・モードを終了するには、**[オンライン]** を押します。

IPDS 常駐フォントのリストを印刷する

状況: IPDS 常駐フォントの一覧を印刷します。

操作手順:

1. **[メニュー]** を押して「テスト メニュー」を表示させます。
2. **[項目]** を数回押して「IPDS フォントノインサツ」を表示させます。
3. **[実行]** を押すと、IPDS 常駐フォントの一覧を印刷します。
4. メニュー・モードを終了するには、**[オンライン]** を押します。

印刷濃度を調節する

状況: 印刷が濃すぎたり薄すぎたりするときに、印刷濃度を調節します。

操作手順:

1. **[メニュー]** を数回押して「コウセイ メニュー」を表示させます。
2. **[項目]** を数回押して「コサ=□*」を表示させます。□ は現在の印字濃度です。
3. **[値]** を数回押して、割り当てる印字濃度を表示させます。6 が最も濃く、0 が最も薄くなります。3 が工場出荷時の値です。
4. **[実行]** を押して、選んだ印字濃度を確定させます。アスタリスク (*) が表示され、選択が確定します。
5. メニュー・モードを終了するには、**[オンライン]** を押します。

注:

1. 濃度を濃くすると、印字が黒くなります。トナーの消費量が多くなり、トナー・カートリッジの寿命が短くなります。
2. 印刷を薄くすると、複雑な図や写真が鮮明になることがあります。
3. 「コウセイメニュー」で「ヒンシツ=ツウジョウ」または「ヒンシツ=リファイン」に設定していると、濃度を下げてもべた塗り部分 (大きな黒い部分) の濃さはほとんど変わりません。べた塗り部分を薄く印刷するには、「ヒンシツ=エコノミー」に設定します。

節電モードに入るまでの時間を変える

状況 1: プリンターが節電モード (省電力モード) に入るまでの時間を指定します。工場出荷時の値は 30 分です。節電モードでは、プリンター内部への電力供給がほとんど止まります。電力の消費は節約されますが、次に印刷を要求したとき、ウォームアップ時間が余分にかかります。

操作手順:

1. **[メニュー]** を数回押して「マシン ジョウホウ」を表示させます。
2. **[項目]** を数回押して「PWRSAV=オン」または「PWRSAV=オフ」を表示させます。
3. 「PWRSAV=オン」の場合は、次のステップに進みます。「PWRSAV=オフ」の場合は、次のようにします。
 - a. **[値 +]** または **[値 -]** を押して、「PWRSAV=オン」を表示させます。
 - b. **[実行]** を押します。
4. **[メニュー]** を数回押して「コウセイ メニュー」を表示させます。
5. **[項目]** を数回押して「PWRSAV=□*」を表示させます。□ は現在の設定値です。
6. **[値 +]** または **[値 -]** を数回押して、時間を選びます。
7. **[実行]** を押して、新しい節電の値を選択します。アスタリスク (*) が表示され、選択が確定します。
8. メニュー・モードを終了するには、**[オンライン]** を押します。

状況 2: 節電モードをオフにします。

操作手順:

1. **[メニュー]** を数回押して「マシン ジョウホウ」を表示させます。
2. **[項目]** を数回押して「PWRSAV=オン」または「PWRSAV=オフ」を表示させます。
3. 「PWRSAV=オフ」の場合は、次のステップに進みます。「PWRSAV=オン」の場合は、次のようにします。
 - a. **[値 +]** または **[値 -]** を押して、「PWRSAV=オフ」を表示させます。
 - b. **[実行]** を押します。
4. メニュー・モードを終了するには、**[オンライン]** を押します。

液晶表示部の言語を変える

状況: 液晶表示部に使われる言語の種類 (英語、日本語など) を変えます。ここでは、現在の表示が ENGLISH (英語) になっているものとして説明します。

操作手順:

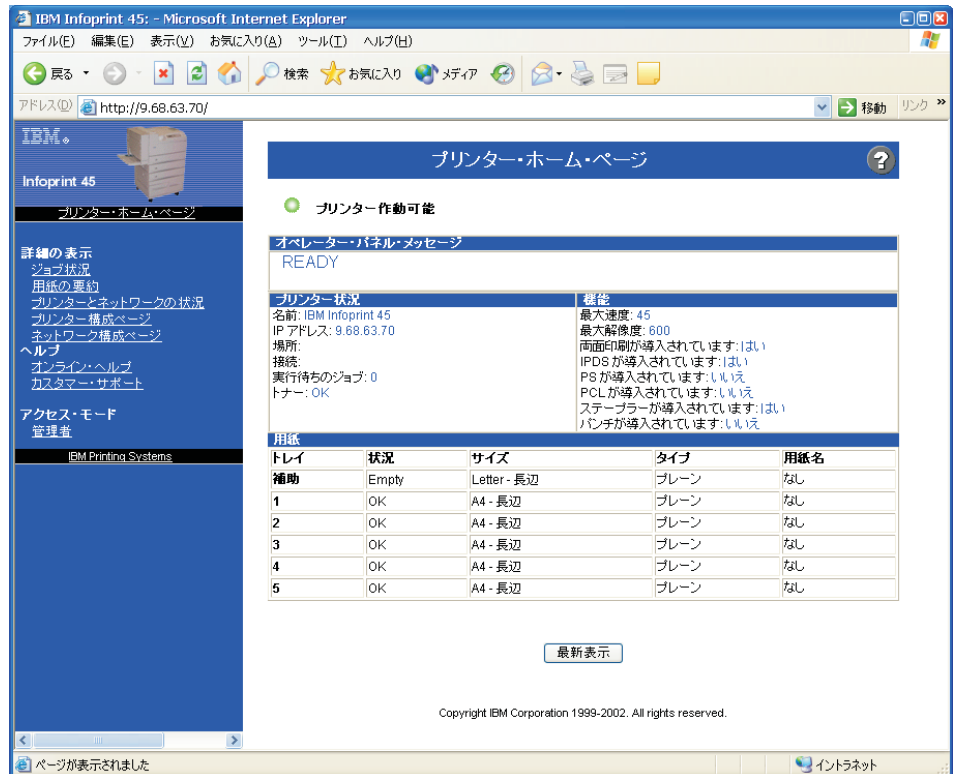
1. **[メニュー ↑]** を押します。「LANGUAGE MENU」が表示されます。
2. **[項目]** を押します。「LANG=ENGLISH*」が表示されます。
3. **[値 +]** または **[値 -]** を繰り返し押して、「LANG=KATAKANA」を選びます。
4. **[実行]** を押します。アスタリスク (*) が表示され、選択が確定します。
5. メニュー・モードを終了するには、**[オンライン]** を押します。
「LANG=KATAKANA」を選んだときは、カタカナで「インサツカノウ」と表示されます。

プリンター Web ページから用紙形式を定義する。

状況: プリンター Web ページの「Form Configuration」メニューを使用して、用紙形式を定義します。

操作手順:

1. Web ブラウザーのアドレス・フィールドにご使用のプリンターの IP アドレスを入力します。（下図の例では、IP アドレス 9.68.63.70 を入力しています。）



2. 「アクセス・モード」の下にある「管理者」をクリックします。
3. 「ユーザー名」および「パスワード」の入力ウィンドウに、ユーザー名とパスワードを入力し、「OK」をクリックします。

NOTE : 出荷時のユーザー名、およびパスワードはそれぞれ

ユーザー名 : **admin**
 パスワード : **system**

に設定されています。



4. 「管理者」用の Web ページが表示されます。

IBM Infoprint 45: - Microsoft Internet Explorer

アドレス http://9.68.63.70/conf/adminframe

プリンター・ホーム・ページ

● プリンター 動作可能

オペレーター・パネル・メッセージ

READY

プリンター 状況		機能	
名前: IBM Infoprint 45	最大速度: 45		
IP アドレス: 9.68.63.70	最大解像度: 600		
場所:	両面印刷が導入されています:はい		
接続:	IPDS が導入されています:はい		
実行待ちのジョブ: 0	PS が導入されています:はい		
トナー: OK	PCL が導入されています:はい		
	ステープラーが導入されています:はい		
	パンチが導入されています:はい		

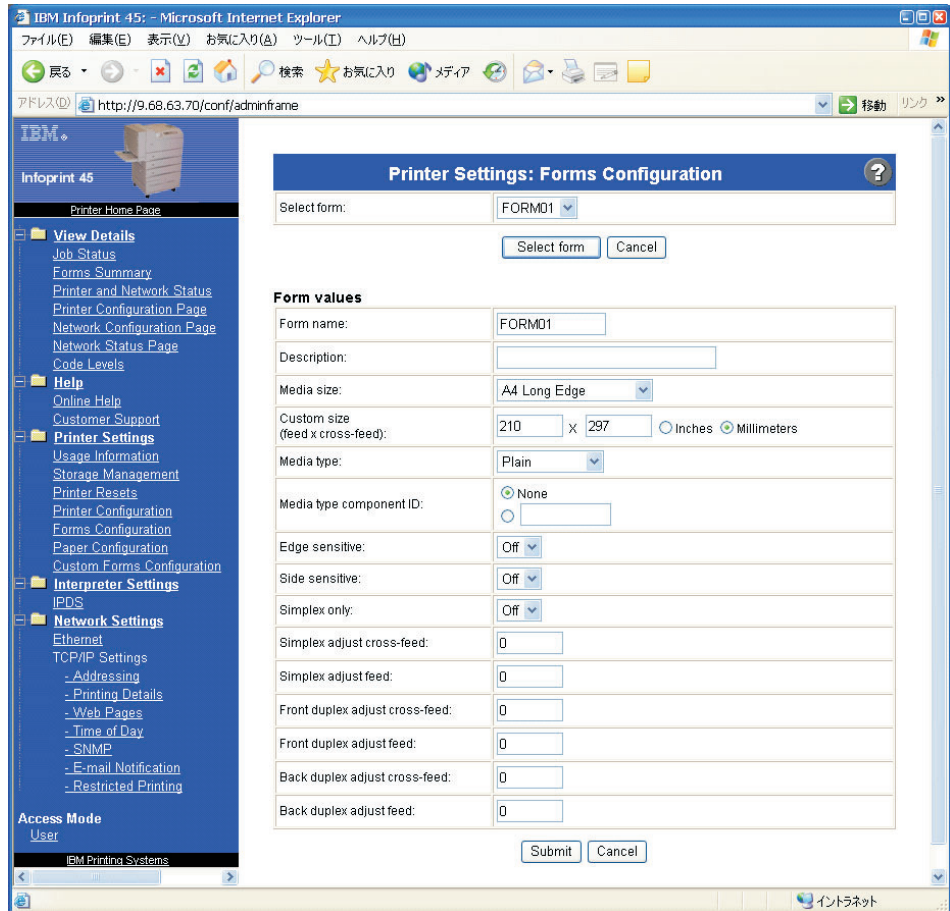
トレイ	状況	サイズ	タイプ	用紙名
補助	Empty	Letter - 長辺	ブレーン	なし
1	OK	A4 - 長辺	ブレーン	なし
2	OK	A4 - 長辺	ブレーン	なし
3	OK	A4 - 長辺	ブレーン	なし
4	OK	A4 - 長辺	ブレーン	なし
5	OK	A4 - 長辺	ブレーン	なし

最新表示

Copyright IBM Corporation 1999-2002. All rights reserved.

ページが表示されました

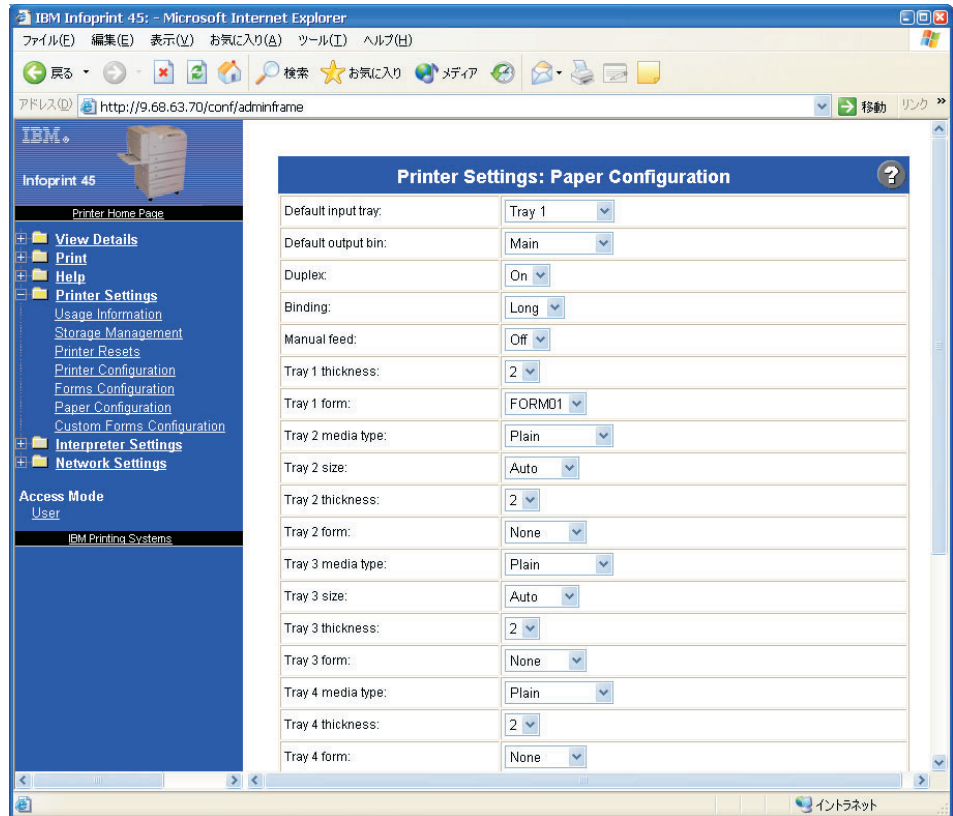
5. 「Printer Settings」のサブメニュー「Form Configuration」をクリックすると、用紙形式を定義するための Web ページが表示されます。



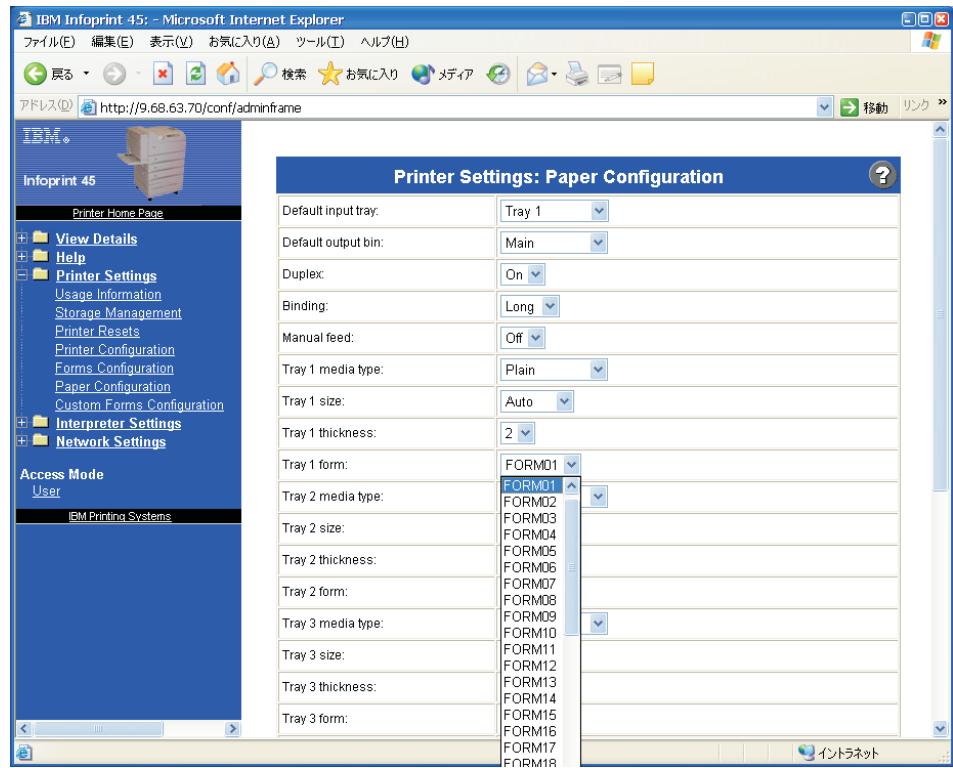
メニュー項目	設定値	説明
Form name	用紙名	用紙の名前を指定します。使用できる文字は12桁までの半角英数字です。ただし、=、~、!、^、;、”、& 文字は使用できません。
Description	説明	用紙の説明を表示します。使用できる文字は40桁までの半角英数字です。
Media size	サイズ	用紙サイズを指定します。
Custom size (feed x cross-feed)	長さ x 幅 mm (ミリメートル) インチ (in.)	不定形用紙のサイズを指定します。 長さ：紙送り方向に平行な用紙辺の長さ 幅：紙送り方向に垂直な用紙辺の長さ
Media type	タイプ	用紙のタイプを指定します。
Media type component ID	IPDS OID番号	用紙の IPDS OID 番号を指定します。

メニュー項目	設定値	説明
Edge sensitive	On Off	プリンターがページのデータを 180° 回転させるかどうかを指定します。通常は「Off」(デフォルト) を指定しなければなりません。事前パンチされた用紙に片面印刷ジョブを実行する場合、「On」を指定することによって紙詰まりの回数を減らすのに役立ちます。
Side sensitive	On Off	片面印刷と両面印刷を含んでいて、かつ事前印刷または事前パンチされた用紙が必要なジョブに対しては、「On」を指定します。「On」を指定する場合、両面印刷用の方向を使用して、事前パンチまたは事前印刷した用紙をトレイにセットします。デフォルト値は「Off」です。「On」を使用すると、片面ジョブは半分の定格速度で実行されます。
Simplex only	On Off	必ず片面印刷パスを介して用紙を送るように指定します。この設定は両面パスでは紙送りしてはいけない OHP フィルムなどの両面印刷ページを含むジョブに対して使用します。
Simplex adjust cross-feed Front duplex adjust cross-feed Back duplex adjust cross-feed	nnn	紙送りに対して垂直 (ヨコ) 方向の印刷オフセットを指定します。nnn の範囲は 0 ~ 37 (8 pel 単位) です。工場出荷時の値は 0 です。正の値を指定すると、印刷の開始点を物理原点の右方に移動します。負の値を指定すると、左方に移動します。物理原点縦長 (ポートレート) ページの左上の隅です。ページを回転させると、物理原点も回転します。 注: オフセットはもともとライン・プリンター用の印刷ジョブを (端から端までの印刷が不可能な) ページ・プリンターで印刷するためのものです。アプリケーションを新規に作る時、特に両面印刷のアプリケーションを作るときは、オフセットを使わないでください。
Simplex adjust feed Front duplex adjust feed Back duplex adjust feed	nnn	紙送り (タテ) 方向の印刷オフセットを指定します。nnn の範囲は 0 ~ 37 (8 pel 単位) です。工場出荷時の値は 0 です。正の値を指定すると、印刷の開始点を物理原点の下方に移動します。負の値を指定すると、上方に移動します。物理原点縦長 (ポートレート) ページの左上の隅です。ページを回転させると、物理原点も回転します。 注: オフセットはもともとライン・プリンター用の印刷ジョブを (端から端までの印刷が不可能な) ページ・プリンターで印刷するためのものです。アプリケーションを新規に作る時、特に両面印刷のアプリケーションを作るときは、オフセットを使わないでください。

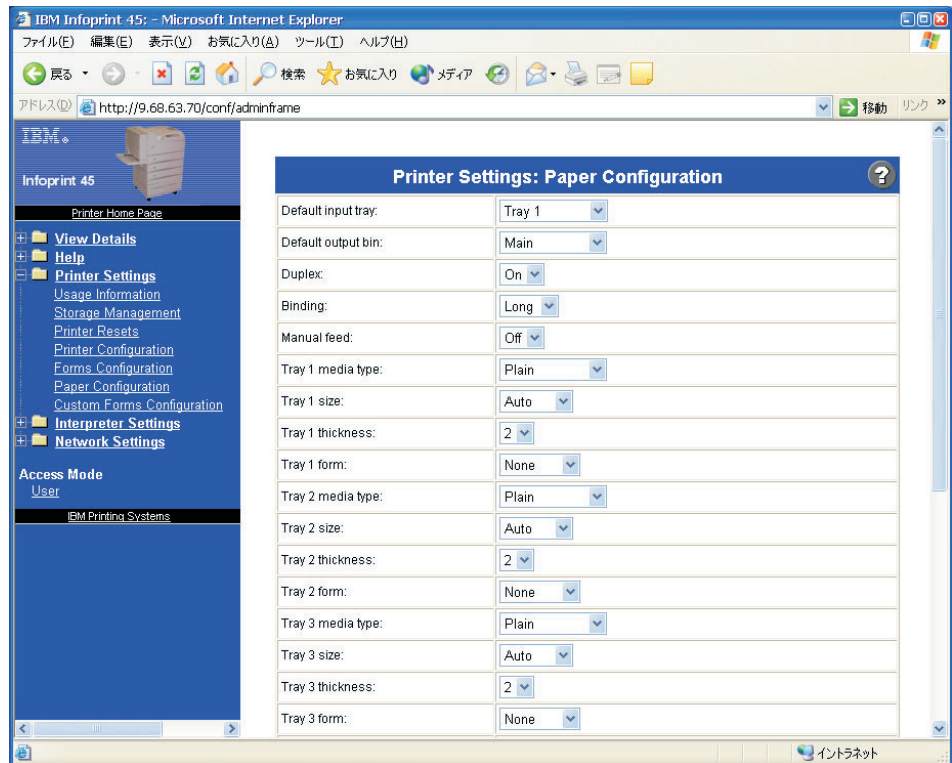
6. 必要項目を入力後、Submit をクリックします。
7. 定義した用紙形式を使用するために、「Paper Configuration」をクリックし用紙設定の画面を表示します。



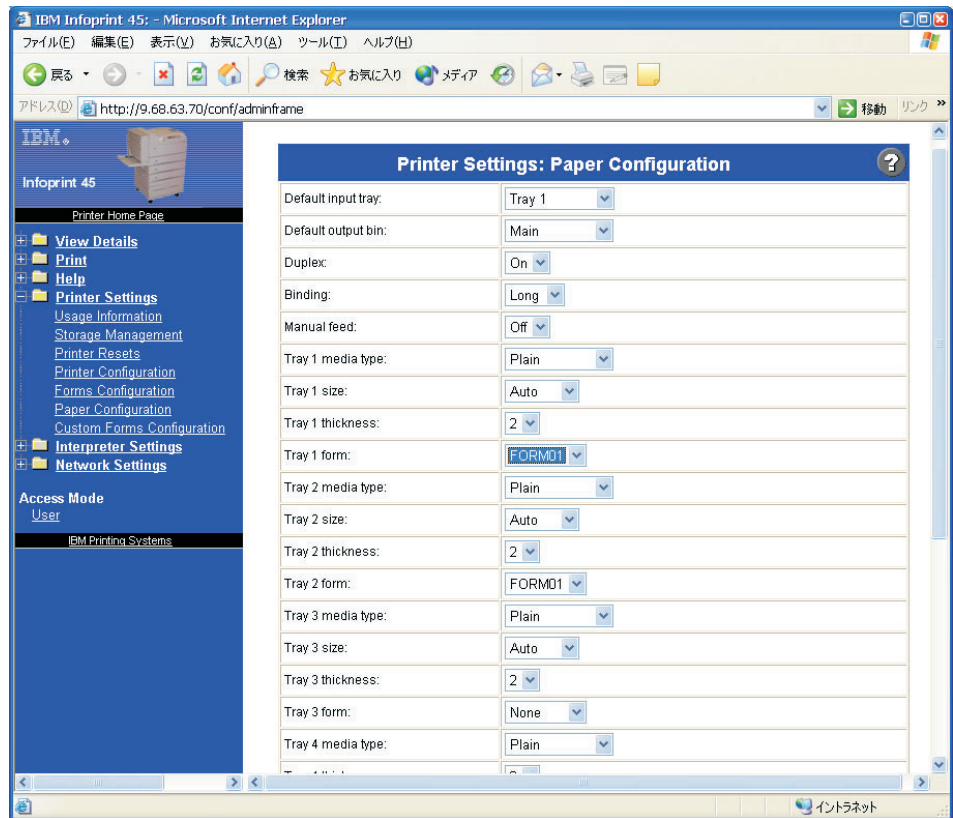
8. 定義した用紙形式をトレイ 1 に対して使用するには、「Tray 1 form」の矢印をクリックします。用紙形式の一覧が表示されるので使用したい用紙形式を選択します。ここでは例として、トレイ 1 に用紙形式を選択しています。使用したい用紙形式を選択した後、画面下にある「Submit」をクリックします。



9. プリンターへの設定が完了すると画面が更新され、用紙形式を指定したトレイ 1 から「Tray 1 media type」と「Tray 1 size」の項目が表示されなくなります。これは用紙形式のなかで「media type」と「size」がすでに指定されているため、こちらの設定が優先的に使用されるためです。



10. 以上で用紙形式の設定は完了です。以降、トレイ 1 に対する印刷ジョブは用紙形式で定義した設定にしたがって実行されます。
(注) 8,9,10 で説明されている、各トレイに対する用紙形式の選択は操作パネルのメニューからも設定可能です。



第 4 章 用紙の取り扱い

本章では、次の内容を説明します。

- Infoprint 45 で使える用紙の種類
- 用紙のセットのしかた
 - 上段 500 枚用紙トレイ
 - 下段 500 枚用紙トレイ
 - 50 枚補助トレイ
 - 2500 枚給紙ユニット
- 「ヨウシ メニュー」は、トレイへの用紙サイズおよび用紙タイプの割り当て、デフォルトの排紙ビンの選択、およびデフォルトの不定形用紙サイズの定義に使用します。

注:

1. Infoprint 45 では、ジョブを処理するのにどのトレイを使用するか選択するのにサイズおよびタイプを使用します。どのトレイにも、ジョブに必要な用紙サイズおよびタイプが入っていないとき、プリンターはメッセージを表示し、回復処置が取られるまでジョブを保留します。したがって、使用するそれぞれのトレイごとに正しい用紙サイズおよびタイプを指定するようにすることが非常に重要です。49 ページの『トレイ用の用紙サイズおよびタイプを定義する』を参照してください。
2. プリンター・メニューでは、トレイを次のように呼びます。
 - 「トレイ 1」は、プリンター本体の上段 500 枚給紙トレイです。トレイ 1 は、工場出荷時のデフォルトの給紙トレイです。
 - 「トレイ 2」は、プリンター本体の下段 500 枚給紙トレイです。
 - 「トレイ 3」は、2500 枚給紙ユニットの 500 枚給紙トレイです。
 - 「トレイ 4」は、2500 枚給紙ユニットの左側 1000 枚給紙トレイです。「トレイ 3」の下にあります。
 - 「トレイ 5」は、2500 枚給紙ユニットの右側 1000 枚給紙トレイです。これも「トレイ 3」の下にあります。
 - 「ホジョ」は、プリンター左側の 50 枚トレイです。
3. 印刷ジョブで指定された値は、プリンターの操作パネルで指定したデフォルトの給紙トレイより優先されます。

用紙の種類

重要

次の各項で示されている仕様に準拠する印刷材料を使用してください。仕様に従っていない印刷材料を使用すると、印刷ページ数が減少したり、紙詰まりが発生したり、プリンターを損傷することがあります。

用紙または特殊な用紙を大量に購入する前に、用紙供給業者がプリンター用の用紙選択ガイドラインを入手および理解するようにしてください。

サイズ

Infoprint 45 で使える用紙サイズと給紙トレイの関係を示します。

表 3. サポートされている用紙サイズ

用紙名	サイズ	トレイ			
		補助	トレイ 1	トレイ 2/3	トレイ 4/5
用紙					
レター	8.5 x 11 in 215.9 x 279.4 mm	LEF	LEF	LEF	LEF
リーガル	8.5 x 14 in 215.9 x 355.6 mm	SEF	SEF	SEF	No
フォリオ	8.5 x 13 in 215.9 x 330.2 mm	SEF	SEF	SEF	No
レジャー	11 x 17 in 279.4 x 432 mm	SEF	SEF	SEF	No
A4	8.27 x 11.69 in 210 x 297 mm	LEF	LEF	LEF	LEF
B5-JIS	7.16 x 10.12 in 182 x 257 mm	LEF	LEF	LEF	LEF
B4	10.12 x 14.33 in 257 x 364 mm	SEF	SEF	SEF	No
A5	5.85 x 8.27 in 148.5 x 210 mm	LEF	LEF	No	No
A3	11.69 x 16.54 in 297 x 420 mm	SEF	SEF	SEF	No
Executive	7.25 x 10.5 in 184.2 x 266.7 mm	LEF	LEF	LEF	LEF
Statement	5.5 x 8.5 in 139.7 x 215.9 mm	LEF	LEF	No	No
不定形用紙	トレイによって異なる ¹	Yes	Yes	Yes	No
ハガキおよび封筒 (片面印刷だけ可能)					
はがき	3.94 x 5.83 in 100 x 148 mm	LEF	No	No	No

表 3. サポートされている用紙サイズ (続き)

用紙名	サイズ	トレイ			
		補助	トレイ 1	トレイ 2/3	トレイ 4/5
Monarch 封筒	3.875 x 7.5 in 98.4 x 190.5 mm	LEF	No	No	No
COM10 封筒	4.125 x 9.5 in 104.8 x 241.3 mm	LEF	No	No	No
C5 封筒	6.38 x 9.02 in 162 x 229 mm	LEF	No	No	No
DL 封筒	4.33 x 8.66 in 110 x 220 mm	LEF	No	No	No
OHP フィルム (片面印刷だけ可能)					
レター	8.5 x 11 in 215.9 x 279.4 mm	LEF	LEF	LEF	No
A4	8.27 x 11.69 in 210 x 297 mm	LEF	LEF	LEF	No
ラベル紙 (片面印刷だけ可能)					
レター	8.5 x 11 in 215.9 x 279.4 mm	LEF	No	LEF	トレイ 4 のみ
A4	8.27 x 11.69 in 210 x 297 mm	LEF	No	LEF	トレイ 4 のみ
<p>¹ 不定形用紙サイズは、補助トレイ、トレイ 1、トレイ 2、およびトレイ 3 で使用できます。不定形用紙サイズをトレイ 1、トレイ 2、またはトレイ 3 で印刷するには、既存トレイをオプションの 500 枚カスタム給紙トレイに交換してください。</p> <p>詳しくは、52 ページの『不定形用紙サイズを定義する』を参照してください。</p> <p>サポートされる不定形サイズは、次のとおりです。</p> <p>補助トレイ 幅: 148 ~ 297 mm (5.8 ~ 11.7 in) 長さ: 100 ~ 432 mm (3.9 ~ 17 in)</p> <p>トレイ 1 幅: 182 ~ 297 mm (7.2 ~ 11.7 in) 長さ: 140 ~ 432 mm (5.5 ~ 17 in)</p> <p>トレイ 2 およびトレイ 3 幅: 182 ~ 297 mm (7.2 ~ 11.7 in) 長さ: 182 ~ 432 mm (7.2 ~ 17 in)</p>					

用紙選択に関する一般的なガイドライン

1. 用紙の種類によっては、サイズや重さが仕様に従っていても、印刷時に問題が起きることがあります。使用環境 (温度、湿度など) や用紙自体の性質 (材料、表面の仕上げ、厚さ、吸湿性など) によっては、印字品質に問題が起きたり、紙詰まり、紙の曲がり (カール)、排紙ビン上の紙の不ぞろいなどが起きたりします。たとえば、小さい紙は斜行 (スキュー) が起きやすくなります。これは、紙が小さいと、紙送りローラーとの接触面積が小さくなるからです。用紙 (ラベル紙、OHP フィルム) を大量に購入したり、大量に印刷したりするときは、あらかじめ少量でテストしてください。テストの際は、実際と同じ稼動環境で、同じアプリケーションを使って印刷してください。

用紙の仕様について詳しくは、IBM Page Printers Paper Reference Booklet (G544-3178)、または IBM ページ印刷装置 IBM 電子写真方式印刷装置用カットシート用紙解説 (G588-6018) を参照してください。

2. Infoprint 45 は、ゴム・ローラーの摩擦によって紙を送ります。したがって、紙によっては斜めに給紙 (スキュー) されたり、印字位置が少しずれたりすることがあります。用紙 (ラベル紙、OHP フィルム) を大量に購入したり、大量に印刷したりするときは、あらかじめ少量でテストしてください。テストの際は、実際と同じ稼動環境で、同じアプリケーションを使って印刷してください。
3. 仕様に従っていない用紙を使用すると、保守が必要になるような問題が発生したり、サプライ用品の寿命が短くなる原因になります。このような問題は、弊社の保証または保守契約の範囲外となります。
4. 弊社では、特定の紙製品の保証や推奨はいたしません。ラベル紙、OHP フィルムについても同様です。用紙の特性はメーカーが変更することがあります。しかし弊社はそのような変更を管理しておりません。用紙が仕様にすべて適合していても、満足できる印刷ができないこともあります。これは、用紙の取り扱いや保管に問題がある可能性があります。このような取り扱いや保管による問題には、弊社是对応できません。
5. 次のタイプの用紙および印刷可能材料は、プリンターでは使用しないでください。
 - 多重複写用紙
 - ステープルでとじられているか、折り畳まれているか、しわがよった用紙
 - つるつるしているか、コーティングされた用紙
6. 再生紙によっては、紙のほこりが累積したり、頻繁な紙詰まりが発生したり、サプライ用品の寿命を短くするものがあります。
7. 高い湿度は用紙を損傷します。用紙は低温で乾燥した場所に保管するようにしてください。
8. カード・ストック、ラベル、OHP フィルムは片面印刷でだけ使用できます。
9. 用紙サイズの自動検出
 - トレイ 1 から 5 は、用紙ガイドを正しく調整すると、トレイにセットされた用紙のサイズを自動的に検出します。したがって、不定形用紙サイズの場合を除いて、「トレイ n サイズ」は「ジドウ」に設定してください。詳しくは、49 ページの『トレイ用の用紙サイズおよびタイプを定義する』を参照してください。

- 補助トレイは、用紙をセットしたときに用紙サイズを自動的に検出しませんが、用紙サイズを正しく設定するには、「ヨウシメニュー」を使用してください。詳しくは、49 ページの『トレイ用の用紙サイズおよびタイプを定義する』を参照してください。

10. 不定形紙サイズ:

不定形用紙サイズは、補助トレイ、トレイ 1、トレイ 2、およびトレイ 3 で使用できます。この用紙は、トレイ 4 および 5 では使用できません。不定形用紙サイズをトレイ 1、トレイ 2、またはトレイ 3 で印刷するには、既存トレイをオプションの 500 枚カスタム給紙トレイに交換してください。オプションの 500 枚カスタム用紙トレイを使用して、32 ページの表 3 に表示されている標準用紙サイズを印刷することはできません。不定形用紙サイズについて詳しくは、52 ページの『不定形用紙サイズを定義する』を参照してください。

11. 不定形用紙サイズに印刷する場合、小さなサイズだと詰まったり、正しく位置決めできないことがあります。

12. 不定形用紙サイズの両面印刷

- 不定形用紙サイズは、両面印刷はできません。

13. 32 ページの表 3 に示されているように、印刷する用紙によって、長辺給紙 (LEF) と短辺給紙 (SEF) があります。SEF で印刷する場合は、印刷速度が遅くなります。

14. トレイ 1、トレイ 2、およびトレイ 3 を使用すると、プリンターは、B4 とリーガル・サイズ、および B5 と エグゼクティブ用紙サイズの違いを識別できません。A4 用紙グループのマシンでは、「ヨウシメニュー」に B4 および B5 の用紙サイズが表示されます。レター用紙グループのマシンでは、リーガルとエグゼクティブの用紙サイズが表示されます。

現行用紙グループの設定でサポートされていないときに、B4、B5、リーガル、およびエグゼクティブの用紙サイズを印刷するには、次のいずれかの操作を実行します。

- 補助トレイに用紙をセットします。
- B5-JIS だけの場合は、トレイ 1、トレイ 2、またはトレイ 3 に短辺を前にして用紙をセットします。
- 用紙グループをリセットします。用紙グループをリセットするには、次のどれか 1 つの操作を実行します。
 - A4 用紙グループの場合:
[項目 ↑] と [値 +] キーを押しながら、プリンターの電源を入れます。
 - LTR 用紙グループの場合:
[項目 ↓] と [値 -] キーを押しながら、プリンターの電源を入れます。

注: どちらの場合も「REQUEST RECEIVED」が表示されるまでキーを押し続けてください。

用紙グループをリセットすると、一部のメニュー値は、工場出荷値に戻ります。したがって、リセットを行う前にプリンター構成ページを印刷しておき、必要に応じて元の設定値を復元できるようにすることをお勧めします。

15. オフセットに関する制約事項:

- オフセットは、フェースアップ排紙ビンではサポートされていません。

- 次の用紙サイズは、オフセットを行えます：
レター、リーガル、フォリオ、レジャー、A4、および A3。

16. 3000 枚フィニッシャーに関する制約事項:

- ホッチキスは、カスタム・サイズ、A5、およびステートメントを除くその他のすべての用紙サイズで使用できます。エグゼクティブ用紙を長辺を先頭にセットします (LEF)。3000 枚フィニッシャーでは、日本の郵便はがき、および不定形用紙サイズを処理できません。
- プリンターは、ホッチキス・ジョブが続く場合は自動的にオフセットを行い、印刷した用紙がピンから飛び出すのを防止します。
- A4 よりも大きな用紙を使用した場合、またはホッチキスを使用した場合など、3000 枚フィニッシャーの速度が能力以下に遅くなる条件がいくつかあります。
- 1 枚だけのジョブでは、ホッチキスは使用できません。
- 印刷ジョブがホッチキスを要求し、3000 枚フィニッシャーが取り付けられていない場合は、プリンターは要求を無視します。
- 片面印刷と両面印刷の両方を行うジョブでは、ホッチキスは使用できません。この制限により、一部の IPDS ジョブが影響を受けます。
- セットできる用紙の枚数は、約 1000 枚です。ただし、厚みや重さなどの用紙の特性により異なることがあります。

重さと厚さ

注:

1. 両面印刷が可能な用紙の重量: 64 ~ 105 g/m²、普通紙のみ (厚紙、OHP、ラベル紙等は不可)
2. オフセット印刷が可能な用紙の重量: 64 ~ 120 g/m²
3. 3000 枚フィニッシャーが可能な用紙の重量: 64 ~ 105 g/m²
4. 3000 枚フィニッシャーでは、日本の郵便はがき、および不定形用紙サイズを処理できません。
5. 次の用紙サイズ以外の用紙ではオフセット印刷を処理できません。
レター、リーガル、フォリオ、レジャー、A4、および A3

	補助トレイ	トレイ 1	トレイ 2/3	トレイ 4	トレイ 5
普通紙	64 ~ 105 g/m ²	64 ~ 105 g/m ²	64 ~ 105 g/m ²	64 ~ 105 g/m ²	64 ~ 105 g/m ²
厚紙	105 ~ 180 g/m ²	不可	105 ~ 180 g/m ²	105 ~ 180 g/m ²	不可
特殊紙	OHP (A4 またはレター)、ラベル (A4 またはレター)	OHP (A4 またはレター)	OHP (A4 またはレター)、ラベル (A4 またはレター)	ラベル (A4 またはレター)	不可
両面印字	不可	可	可	可	可
不定形用紙 (両面印字不可)	幅: 148 - 297mm 長さ: 100 - 432mm	幅: 182 - 297mm 長さ: 140 - 432mm	幅: 182 - 297mm 長さ: 182 - 432mm	不可	不可

紙の品質

- 印刷品質を維持するために、用紙の選定に注意してください。木のパルプを原料にした質の良いレーザー・プリンター用紙（ゼログラフィー用紙）を使ってください。用紙を保管するときは用紙メーカーの指示に従ってください。
- 再生紙を使うときは、木のパルプを原料にしており、レーザー・プリンターに使えることを事前に確認してください。
- 破れている紙や、切れ目、折れ目が入っている紙は使えません。端が丸まっている紙、ちぎれている紙、ほこりっぽい紙も使えません。
- 用紙を保管するときは、吸湿しないように包装してください。
- 用紙は平らな場所に置いてください。曲がりを 6 mm 以下にしないと、紙詰まりの原因となります。
- Infoprint 45 は事前穿孔用紙（パンチ穴の開いた紙）も使えます。事前穿孔用紙の向きを示すシールが給紙トレイに貼ってありますので確認してください。パンチ穴の縁の部分がくっついて、2 枚以上同時に給紙されないようにしてください。用紙の内部に 8 mm 以上の切り抜き部分やミシン目がある紙は使えません。パンチ穴の位置が標準でない紙も使えません。
「ヨウシ メニュー」でトレイ用の用紙タイプとして「パンチ」を指定してください。49 ページの『トレイ用の用紙サイズおよびタイプを定義する』を参照してください。
- 低温で溶けるインクを使ったレターヘッド用紙は使えません。Infoprint 45 の印字部は 200°C になります。色付きの用紙や事前印刷用紙を使うときは、この温度に耐えられることを事前に確認してください。
- 表面がざらざらした紙、つるつるした紙、エンボス加工した紙は使えません。紙詰まりや印刷品質で問題が起きる原因になります。ざらざらした紙を使うと、トナーがうまく付着しません。
- 次の紙は使えません。複葉紙、謄写用紙、無カーボン用紙、表面をコーティング加工した紙、導電性が高い用紙、タルク/ワックス/ステアリン酸塩/柔軟剤を施した紙

ラベル紙

- レーザー・プリンター用に推奨されているラベル紙を使ってください。保管するときは、ラベル紙メーカーの指示に従ってください。
- 「ヨウシ メニュー」でトレイ用の用紙タイプとして「ラベル」を指定してください。49 ページの『トレイ用の用紙サイズおよびタイプを定義する』を参照してください。
- Infoprint 45 の印字部は 200°C になります。ラベルの粘着剤が 200°C でも変質しないことを確認してください。加熱されたときに有害なガスを発生するラベル紙は使わないでください。
- シールが隣り合わずに離れているラベル紙は使わないでください。このようなラベル紙は、印刷中にシールがはがれたりずれたりして、重大な紙詰まりを起こす可能性があります。
- ラベル紙は、曲がりかどの方向にも 6 mm 以下になるように平らに置いてください。
- ラベル紙は、同じトレイ内で他の用紙と一緒にセットしないでください。

- 2000 枚以上のラベルを連続して印刷する場合、またはラベルの印刷中にトナー・カートリッジを交換する場合、次の手順を行ってください。
 1. 5 枚の用紙を印刷します。
 2. 5 秒間待ちます。
 3. さらに 5 枚の用紙を印刷します。

OHP フィルム

- レーザー・プリンター用に推奨されている OHP フィルムを使ってください。保管するときは、ラベル紙メーカーの指示に従ってください。
- 「ヨウシ メニュー」でトレイ用の用紙タイプとして「トウメイ」を指定してください。49 ページの『トレイ用の用紙サイズおよびタイプを定義する』を参照してください。
- Infoprint 45 の印字部は 200°C になります。この温度に耐えられる OHP フィルムを使ってください。
- OHP フィルムの印刷には、補助トレイ、トレイ 1、トレイ 2、およびトレイ 3 を使用してください。

カード・ストック

- レーザー・プリンター用に推奨されているカード・ストックを使ってください。保管するときは、ラベル紙メーカーの指示に従ってください。
- 「ヨウシ メニュー」でトレイ用の用紙タイプとして「カード」を指定してください。49 ページの『トレイ用の用紙サイズおよびタイプを定義する』を参照してください。
- Infoprint 45 の印字部は 200°C になります。カード・ストックが 200°C でも変質しないことを確認してください。加熱されたときに有害なガスを発生するカード・ストックは使わないでください。
- カード・ストックに折り目、ミシン目が付いているか、事前印刷されていると、紙詰まりが発生する確率が高くなります。

印刷可能域

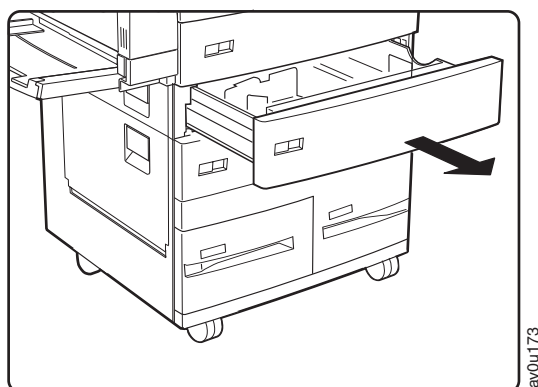
- Infoprint 45 は、端から端までの印刷をサポートしますが、用紙の端の印刷品質の問題を避けるために、保証された印刷可能域に印刷するようにします。Infoprint 45 の保証された印刷可能域 (良好な印刷品質が保証されている区域) は、用紙の辺から 4 mm 以上の幅の長方形の縁取りの内部の区域です。
- 事前穿孔用紙のパイプ穴の周囲は、保証された印刷可能域ではありません。保証されない区域はパンチ穴の状態により変化します。

用紙のセット

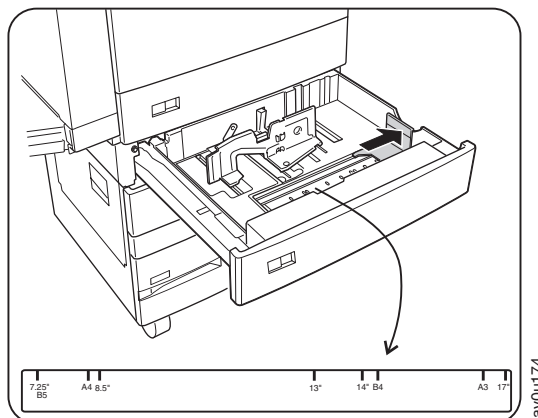
用紙のセットは、プリンターがメッセージを出してそれを促すたびに行う必要があります。「インサツカノウ」メッセージが表示されているか、プリンターの電源が切れているか、プリンターがオフラインであるときにも用紙をセットすることができます。プリンターが印刷中に用紙を追加することはできませんが、紙詰まりの原因となるので、プリンターに給紙中のトレイは開かないでください。

500 枚給紙トレイへの用紙のセット (トレイ 1 または 2)

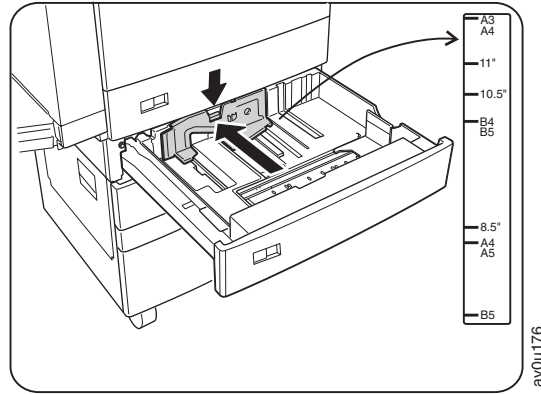
1. セットできる用紙の種類については、32 ページの『用紙の種類』を参照してください。
2. 用紙トレイを止まるまで引き出します。



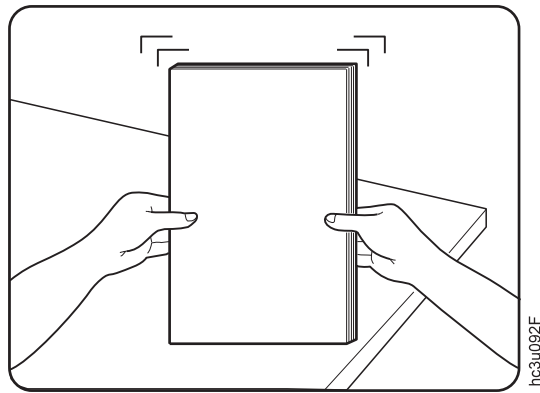
3. 横の用紙ガイドを丁寧に持ち上げ、使用する用紙サイズの位置にスライドさせます。ガイドをガイド穴にしっかりと固定してください。



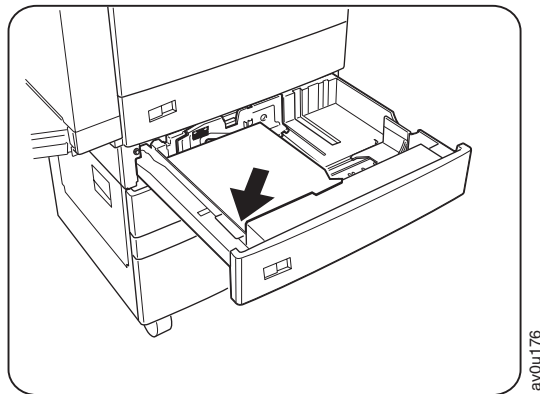
4. グレーのハンドルを下に押しながら、背面の用紙ガイドを使用する用紙のサイズの位置に合わせます。



5. 用紙を準備します。
- 用紙をさばいて、1枚1枚の用紙が密着するのを防止します。
 - 用紙の上端をそろえてください。



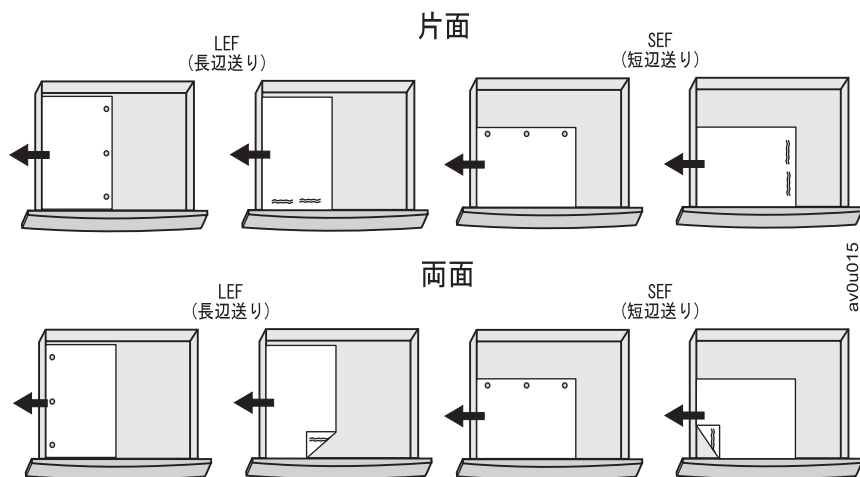
6. 用紙をトレイに挿入します。用紙は、ガイドのあいだに収まるはずです。指定されたトレイの隅に用紙をきちんと合わせます。



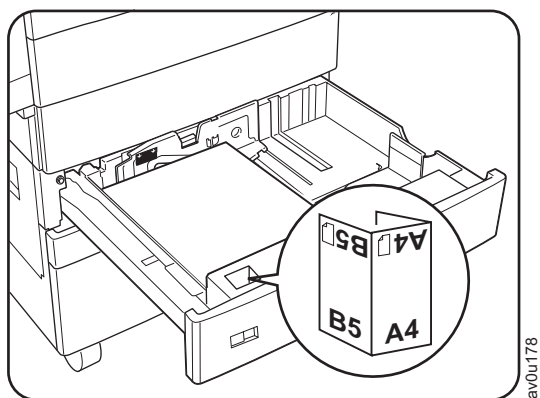
注:

- 用紙の高さが限界マークを超えていないことを確かめます。用紙は、トレイ内に平たんにおき、曲げを作らないようにしてください。

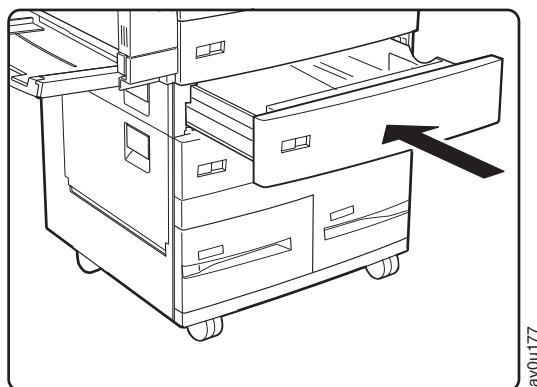
- b. 用紙サイズに用紙ガイドをしっかりと調整しないと、紙詰まりの原因となります。
- c. 特殊な用紙については、次の図を参考にしてください。



- 7. トレイ 1 に付属のラベル袋から正しい用紙サイズ・ラベルを用紙トレイの上端オプションラベル・スロットに差し込みます。



- 8. 用紙トレイをプリンター内に戻し、カチッと音がするまでスライドさせます。

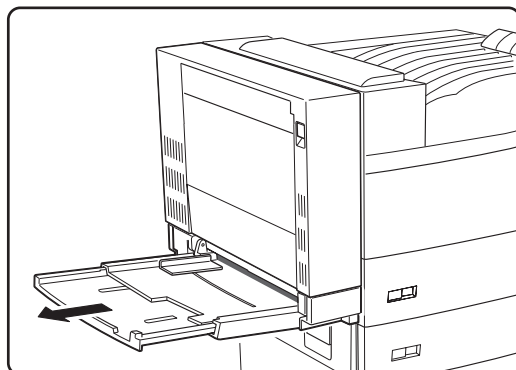


- 9. 「ヨウシメニュー」の「TRAnSIZ」、「トレイ n タイプ」、および「トレイ n アツサ」の項目を使用してトレイの用紙特性を指定します

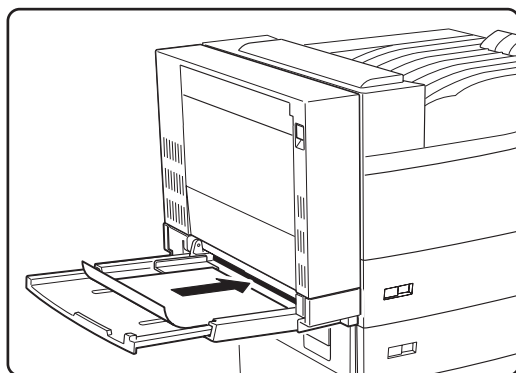
(49 ページの『トレイ用の用紙サイズおよびタイプを定義する』および 50 ページの『トレイ用の用紙の厚みを定義する』を参照)。

補助トレイに用紙をセットする

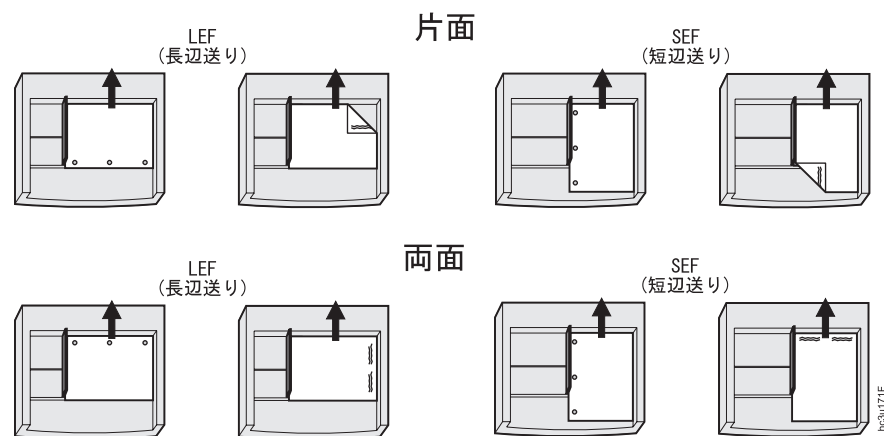
1. セットできる用紙の種類については、32 ページの『用紙の種類』を参照してください。
2. 適当な用紙の長さの位置まで拡張トレイを引き出します。



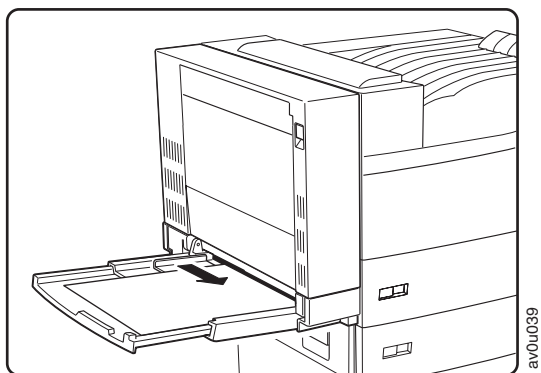
3. 補助トレイの右サイドに沿って、用紙を置きます。



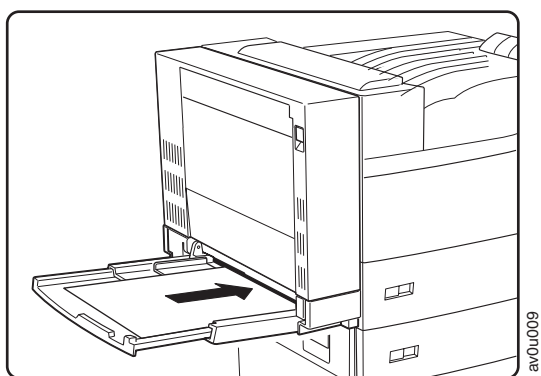
特殊な用紙については、次の図を参考にしてください。



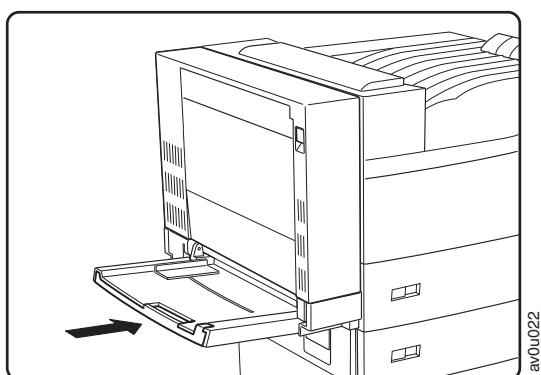
4. 用紙ガイドを用紙に軽く接触するまで右側に押しします。



5. 用紙をプリンター内に止まるまで差し込みます。



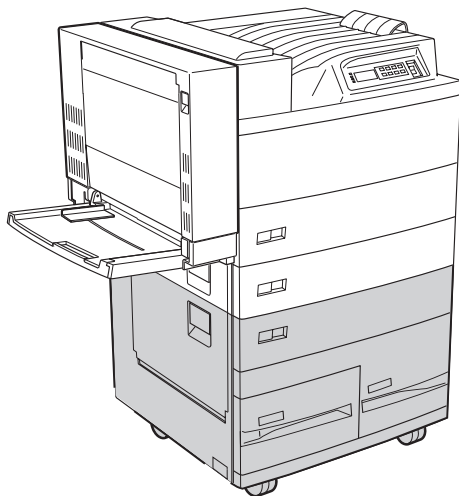
6. 補助トレイが不要になった場合は、残りの用紙を取り除き、拡張トレイを引き戻します。



7. 「ヨウシメニュー」の「AUXSIZE」、「ホジョアツサ」、および「ホジョタイプ」の項目を使用して、トレイの用紙特性を指定します（49ページの『トレイ用の用紙サイズおよびタイプを定義する』および50ページの『トレイ用の用紙の厚みを定義する』を参照）。

2500 枚給紙ユニット に用紙をセットする (トレイ 3、4、および 5)

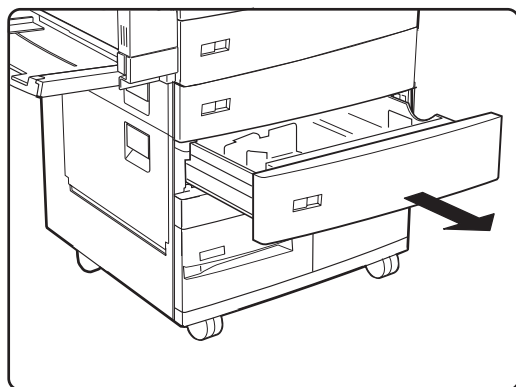
大量の印刷を行う場合は、2500 枚給紙ユニットで 500 枚 1 組と 1000 枚 2 組のトレイを追加できます。



av0u019

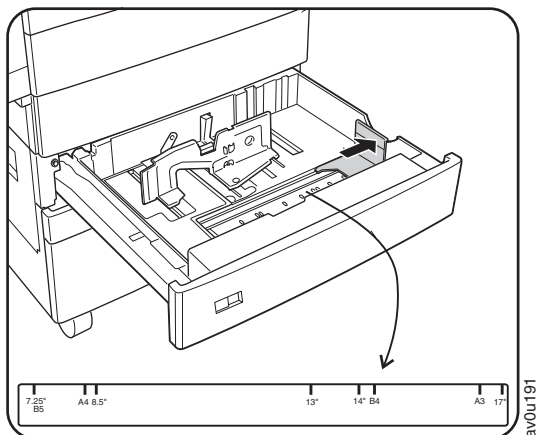
トレイ 3 に用紙をセットする

1. セットできる用紙の種類については、32 ページの『用紙の種類』を参照してください。
2. 用紙トレイを止まる場所まで引き出します。

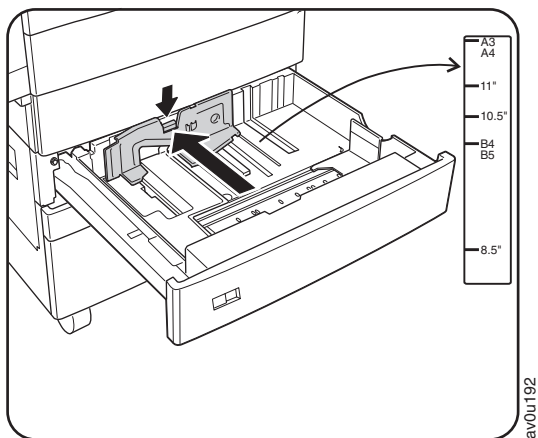


av0u190

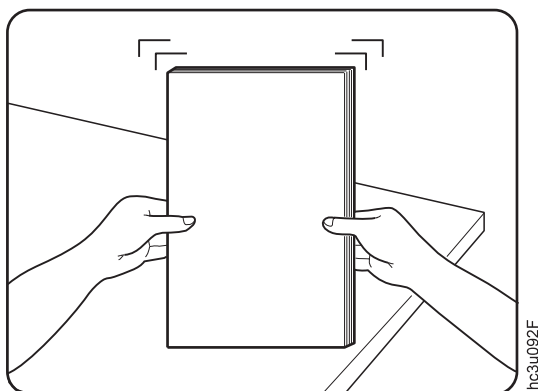
3. サイド・ガイドを丁寧に持ち上げ、使用する用紙サイズの位置にスライドさせます。ガイドをガイド穴にしっかりと固定してください。



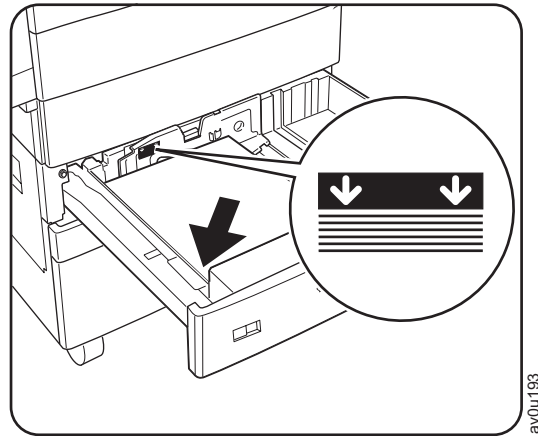
4. グレーのハンドルを下に押しながら、背面のガイドを使用する用紙のサイズ的位置に合わせます。



5. 用紙を準備します。
- 用紙をさばいて、どの用紙も密着しないようにします。
 - 用紙の上端をそろえてください。

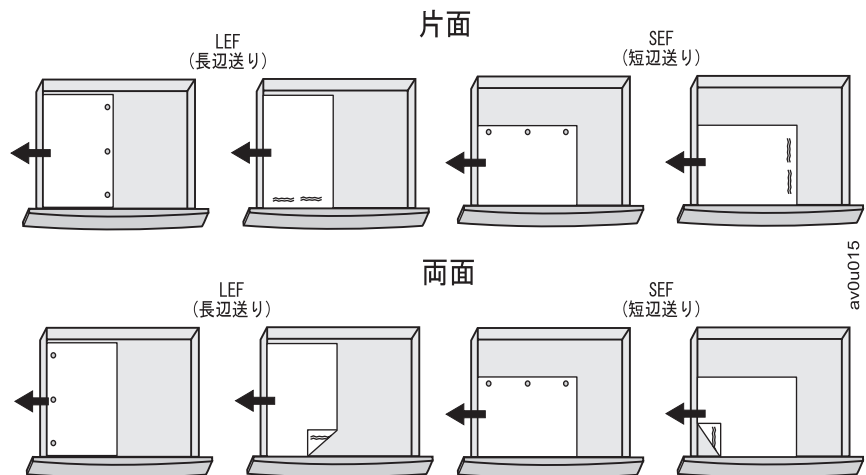


6. 用紙をトレイに挿入します。用紙は、ガイドのあいだに収まるはずです。指定されたトレイの隅に用紙をきちんと合わせます。

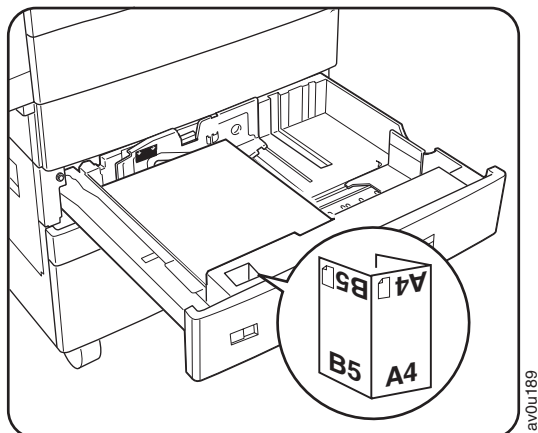


注:

- 用紙の高さが限界マークを超えていないことを確かめます。用紙は、トレイ内に平たんにおき、曲げを作らないようにしてください。
- 用紙サイズに用紙ガイドをしっかりと調整しないと、紙詰まりの原因となります。
- 特殊な用紙については、次の図を参考にしてください。



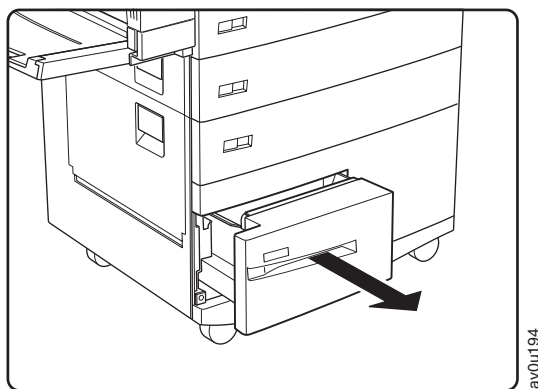
- 正しい用紙サイズ・ラベルを用紙トレイの上端オプションラベル・スロットに差し込みます。



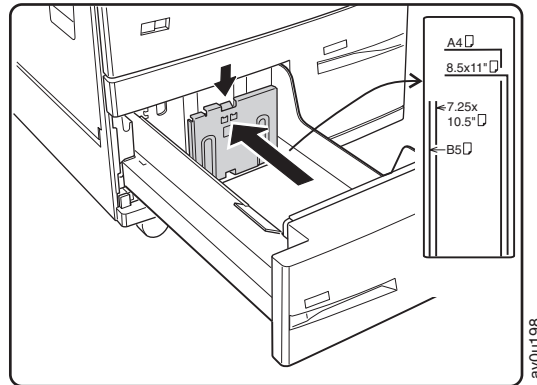
- 用紙トレイをプリンター内に戻し、カチッと音がするまでスライドさせます。
- 「ヨウシ メニュー」の「TRA3SIZ」、「トレイ 3 タイプ」、および「トレイ 3 アツサ」の項目を使用して、トレイの用紙特性を指定します（49 ページの『トレイ用の用紙サイズおよびタイプを定義する』および 50 ページの『トレイ用の用紙の厚みを定義する』を参照）。

トレイ 4 または 5 に用紙をセットする

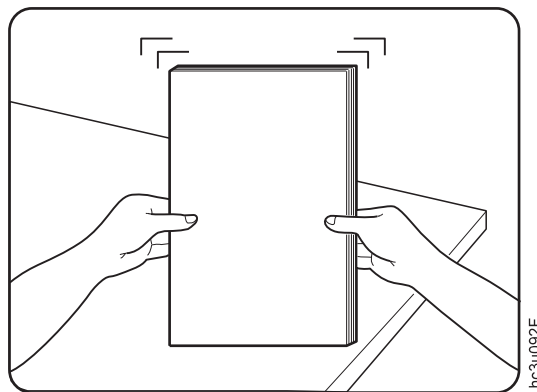
- セットできる用紙の種類については、32 ページの『用紙の種類』を参照してください。SEF 印刷は、トレイ 4 および 5 では行えません。
- 用紙トレイを止まる場所まで引き出します。



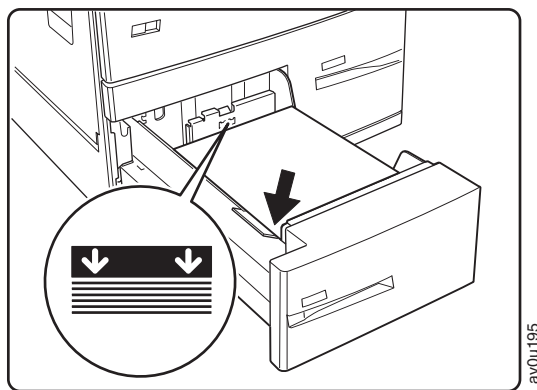
3. グレーのハンドルを手前に引きながら、背面のガイドを使用する用紙のサイズの位置に合わせます。背面のガイドをしっかりと固定させます。



4. 用紙を準備します。
- 用紙をさばいて、どの用紙も密着しないようにします。
 - 用紙の上端をそろえてください。



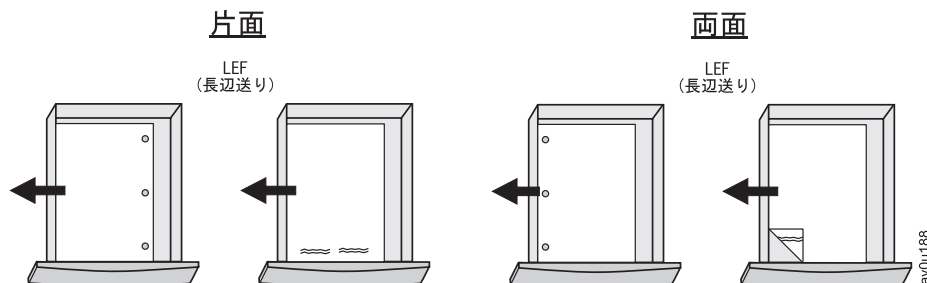
5. 用紙をトレイに挿入します。指定されたトレイの隅に用紙をきちんと合わせます。



注:

- 用紙が曲がっているときは、曲がっている側を下にして用紙をセットします。

- b. 用紙の高さが限界マークを超えていないことを確かめます。用紙は、トレイ内に平たんにおき、曲げを作らないようにしてください。
- c. 用紙サイズに背面ガイドをしっかりと調整しないと、紙詰まりの原因となります。
- d. 特殊な用紙については、次の図を参考にしてください。



- 6. 給紙トレイをプリンター内にスライドさせて戻します。
- 7. 「ヨウシ メニュー」の「トレイ n タイプ」および「トレイ n アツサ」の項目を使用して、トレイの用紙特性を指定します (『トレイ用の用紙サイズおよびタイプを定義する』および 50 ページの『トレイ用の用紙の厚みを定義する』を参照)。

用紙の設定

操作パネルの「ヨウシ メニュー」と「カスタム ヨウシ」の使い方の例を説明します。次のページも参照してください。

- トレイに使用する用紙のサイズ、タイプ、および厚みを定義する
- デフォルトの排紙ピンを選択する
- 片面印刷または両面印刷をプリンターのデフォルトにする
- 不定形用紙サイズを定義する
- ホッチキス・ジョブ

トレイ用の用紙サイズおよびタイプを定義する

重要

Infoprint 45 では、用紙のサイズとタイプを使用して、ジョブの処理に使用するトレイを選択できます。どのトレイにも、必要な用紙がない場合は、プリンターはメッセージを表示し、回復処置が取られるまでジョブを保留します。したがって、使用するトレイについて、正しい用紙特性を指定することが非常に重要です。

状況: トレイ用の新しい用紙サイズおよびタイプを定義します。

操作手順:

1. [メニュー] を数回押して「ヨウシ メニュー」を表示させます。

2. トレイ用の用紙サイズを選択します (トレイ 4 および 5 の場合は、このステップを省略してください)。

- a. 必要なトレイに応じて、**[項目]** を数回押して、「トレイ 1 サイズ=□*」、「トレイ 2 サイズ=□*」、「トレイ 3 サイズ=□*」、「ホジョサイズ=□*」を表示します。ここで□は現在の設定値です。
- b. **[値 +]** または **[値 -]** を数回押して、必要とする新しい値を表示させます。

注:

- 1) トレイ 1、2、または 3 (「トレイ 1 サイズ」、「トレイ 2 サイズ」、または「トレイ 3 サイズ) については、カスタム・サイズを使用するときを除いて、「オート」を指定します。
 - 2) 不定形サイズの定義については、52 ページの『不定形用紙サイズを定義する』を参照してください。
- c. **[実行]** を押して、選んだサイズを確定させます。アスタリスク (*) が表示され、選択が確定します。
3. トレイ用の用紙タイプを選択します。

- a. 必要なトレイに応じて、**[項目]** を数回押して、「トレイ 1 タイプ=□*」、「トレイ 2 タイプ=□*」、「トレイ 3 タイプ=□*」、「トレイ 4 タイプ=□*」、「トレイ 5 タイプ=□*」、「ホジョタイプ=□*」を表示します。ここで□は、現在の設定値を示します。
- b. **[値 +]** または **[値 -]** を数回押して、希望する新しい値を表示させます。

注: タイプを「カスタム 1」～「カスタム 5」に設定して、最大 5 つの固有な用紙タイプを指定することができます。トレイ・タイプを「カスタム」として指定すると、印刷アプリケーションまたはプリンター・ドライバーで特に「カスタム」の用紙タイプを要求しない限り、プリンターはそのトレイから印刷しません。

「カスタム」は、用紙タイプが普通紙であるかのように、フューザー温度を設定します。ラベル紙、OHP フィルム、または特別な融着温度要件をもつその他の用紙では、「カスタム」を使わないでください。

- c. **[実行]** を押して、新しいタイプを確定します。アスタリスク (*) が表示され、選択が確定します。
4. メニュー・モードを終了するには、**[オンライン]** を押します。

注: 「フウトウ」タイプはメニューに表示されますが、本製品では使用できません。

トレイ用の用紙の厚みを定義する

状況: 特殊ウェイトの用紙を使用して、印刷品質を改善します。プリンターは、厚みの設定を使用して、フューザー温度と給紙速度を調整します。

操作手順:

1. **[メニュー]** を数回押して「ヨウシ メニュー」を表示させます。
2. 必要なトレイに応じて、**[項目]** を数回押して、「トレイ 1 アツサ=□*」、「トレイ 2 アツサ=□*」、

「トレイ 3 アツサ=□*」、「トレイ 4 アツサ=□*」、
「トレイ 5 アツサ=□*」、「ホジョアツサ=□*」を表示します。ここで □
は、現在の設定値を示します。

3. **[値 +]** または **[値 -]** を数回押して、希望する新しい値を表示させます。
4. **[実行]** を押して、新しい厚みを確定します。アスタリスク (*) が表示され、選択が確定します。
5. **[実行]** を押して、新しいタイプを確定します。アスタリスク (*) が表示され、選択が確定します。
6. メニュー・モードを終了するには、**[オンライン]** を押します。

注: 厚紙やハガキのご使用にあたっては、以下の項目をご参照ください。

1. **[ヨウシ メニュー]** で **[タイプ]** を **[フツウ]** か **[カスタム]** を選択し、**[アツサ]** 設定を行います。
2. **[アツサ]** 指定の 3 - 6 は厚紙モードです。3、4、5 の順でより厚い用紙の対応となりますが、連続印字枚数制限が大きくなります。官製ハガキは 3 をお試しください。6 は特殊モードで連続印字枚数制限を強制的に緩和し印刷できます。
3. **[アツサ]** 指定の 1 - 2 は普通紙モードです。少し厚めの用紙の場合は 1 をお試しください。

デフォルトの排紙ビンを変える

注:

1. 印刷ジョブで指定された値は、プリンターの操作パネルで指定したデフォルトの排紙ビンより優先されます。
2. 不定形用紙サイズの内紙のフィニッシャーへの出力は本製品ではサポートされていません。

状況 1: 3000 枚フィニッシャーが取り付けられており、これをデフォルトの排紙ビンにします。

操作手順:

1. **[メニュー]** を数回押して「ヨウシ メニュー」を表示させます。
2. **[項目]** を数回押して「シュツリョク=□*」を表示させます。ここで □ は現在の設定値です。
3. **[値 +]** または **[値 -]** を数回押して、「フィニッシャー」を表示させます。
4. **[実行]** を押します。アスタリスク (*) が表示され、選択が確定します。
5. メニュー・モードを終了するには、**[オンライン]** を押します。

状況 2: フェースアップ排紙ビンが取り付けられており、これをデフォルトの排紙ビンにします。

操作手順:

1. **[メニュー]** を数回押して「コウセイ メニュー」を表示させます。
2. **[項目]** を数回押して「フェースアップ=ナシ*」を表示させます。「フェースアップ=アリ*」の場合は、次のステップを省略します。

3. **[値 +]** または **[値 -]** を数回押して、「フェースアップ=アリ」を表示させます。
4. **[実行]** を押します。アスタリスク (*) が表示され、選択が確定します。
5. **[メニュー]** を数回押して「ヨウシ メニュー」を表示させます。
6. **[項目]** を数回押して「シュツリョク=□*」を表示させます。ここで □ は現在の設定値です。
7. **[値 +]** または **[値 -]** を数回押して、「フェースアップ」を表示させます。
8. **[実行]** を押します。アスタリスク (*) が表示され、選択が確定します。
9. メニュー・モードを終了するには、**[オンライン]** を押します。

両面印刷または片面印刷をプリンターデフォルトとする

状況: 両面印刷か片面印刷かを指定します (両面印刷を行うには、両面印刷ユニットが取り付けられている必要があります)。

操作手順:

1. **[メニュー]** を数回押して「ヨウシ メニュー」を表示させます。
2. **[項目]** を数回押して「リョウメン=オン」または「リョウメン=オフ」を表示させます。
3. **[値 +]** または **[値 -]** を数回押して、希望する新しい値を表示させます。
4. **[実行]** を押します。アスタリスク (*) が表示され、選択が確定します。
5. メニュー・モードを終了するには、**[オンライン]** を押します。

注:

1. 印刷機能があるアプリケーションで設定した値は、操作パネルで設定した値よりも優先されます。アプリケーションで片面印刷を指定していると、プリンターの設定が両面印刷であっても、片面印刷になります。
2. 「ヨウシ メニュー」の「BINDING」で、両面印刷時の裏面の向きを指定します。「BINDING=チョウヘン」(工場出荷時の値) 用紙の長辺でとじられるように裏面の向きが決まります。用紙が縦長なら左側でとじ、横長なら上側でとじようになります。「BINDING=タンペン」用紙の短辺でとじられるように裏面の向きが決まります。用紙が縦長なら上側でとじ、横長なら左側でとじようになります。
3. 不定形用紙サイズの両面印刷は本製品ではサポートしていません。指定されると正しく動作しない場合があります。

不定形用紙サイズを定義する

状況: 不定形用紙サイズを定義します。

操作手順: 次のどちらかを行います。

- 操作パネルで特定の用紙サイズを定義するには、『操作パネルから特定の用紙サイズを定義する』を参照してください。

操作パネルから特定の用紙サイズを定義する

トレイ 1、トレイ 2、トレイ 3 および補助トレイから印刷するために最大 10 個の不定形用紙サイズ (サイズ 1 ~ サイズ 10) を定義することができます。

注: 不定形用紙サイズを「トレイ 1」、「トレイ 2」、または「トレイ 3」で印刷するには、既存トレイをオプションの 500 枚カスタム給紙トレイに交換してください。

サポートされる不定形サイズは、次のとおりです。(長さは用紙の搬送方向、幅はその直交方向として設定します。)

補助トレイ

幅: 148 ~ 297 mm (5.8 ~ 11.7 in)

長さ: 100 ~ 432 mm (3.9 ~ 17 in)

トレイ 1 (500 枚カスタム用紙トレイ)

幅: 182 ~ 297 mm (7.2 ~ 11.7 in)

長さ: 140 ~ 432 mm (5.5 ~ 17 in)

トレイ 2 および 3 (500 枚カスタム用紙トレイ)

幅: 182 ~ 297 mm (7.2 ~ 11.7 in)

長さ: 182 ~ 432 mm (7.2 ~ 17 in)

次の手順では、最初のサイズ (サイズ 1) を定義する方法を示します。

操作手順:

1. **[メニュー]** を数回押して「カスタム ヨウシ」を表示させます。
2. 計測単位を選びます。
 - a. **[項目]** を数回押して「サイズ 1 タンイ」を表示させます。
 - b. **[値 +]** または **[値 -]** を数回押して、希望する新しい値を表示させます。
 - c. **[実行]** を押します。アスタリスク (*) が表示され、選択が確定します。
3. 用紙長さを定義します。
 - a. **[項目]** を数回押して「サイズ 1 ナガサ」を表示させます。
 - b. **[値 +]** または **[値 -]** を数回押して、希望する新しい値を表示させます。
 - c. **[実行]** を押します。アスタリスク (*) が表示され、選択が確定します。
4. 用紙幅を定義します。
 - a. **[項目]** を繰り返し押して「サイズ 1 ハバ」を表示させます。
 - b. **[値 +]** または **[値 -]** を数回押して、希望する新しい値を表示させます。
 - c. **[実行]** を押します。アスタリスク (*) が表示され、選択が確定します。
5. 「ヨウシ メニュー」で用紙を指定します。
 - a. **[メニュー]** を数回押して「ヨウシ メニュー」を表示させます。
 - b. 希望する給紙トレイに応じて、**[項目]** を数回押して、「TRA1SIZ」、「TRA2SIZ」、「TRA3SIZ」、「AUXSIZE」を表示させます。
 - c. **[値 +]** または **[値 -]** を数回押して、「TRA1SIZ=サイズ 1」、「TRA2SIZ=サイズ 1」、「TRA3SIZ=サイズ 1」、「AUXSIZE=サイズ 1」を表示させます。
 - d. **[実行]** を押します。アスタリスク (*) が表示され、選択が確定します。
6. メニュー・モードを終了するには、**[オンライン]** を押します。

ホッチキス

状況: 3000 枚フィニッシャーを使用して、印刷ジョブにホッチキスを使用します。

操作手順:

1. 3000 枚フィニッシャーがインストールされていることを確認します。
2. 排紙先として 3000 枚フィニッシャーを選択します。排紙先は、操作パネル（「ヨウシ メニュー」の「シュツリョク=フィニッシャー」）、または印刷ジョブ内で設定します。印刷ジョブに設定した値は、操作パネルの設定値よりも優先されます。
3. 図 1 で選択するホッチキス・オプションを決定します。ホッチキス位置を決定する要素は 3 つあります。
 - 使用するホッチキスの数
 - 選択した用紙方向 (縦長または横長)
 - 給紙方向 (短辺または長辺)

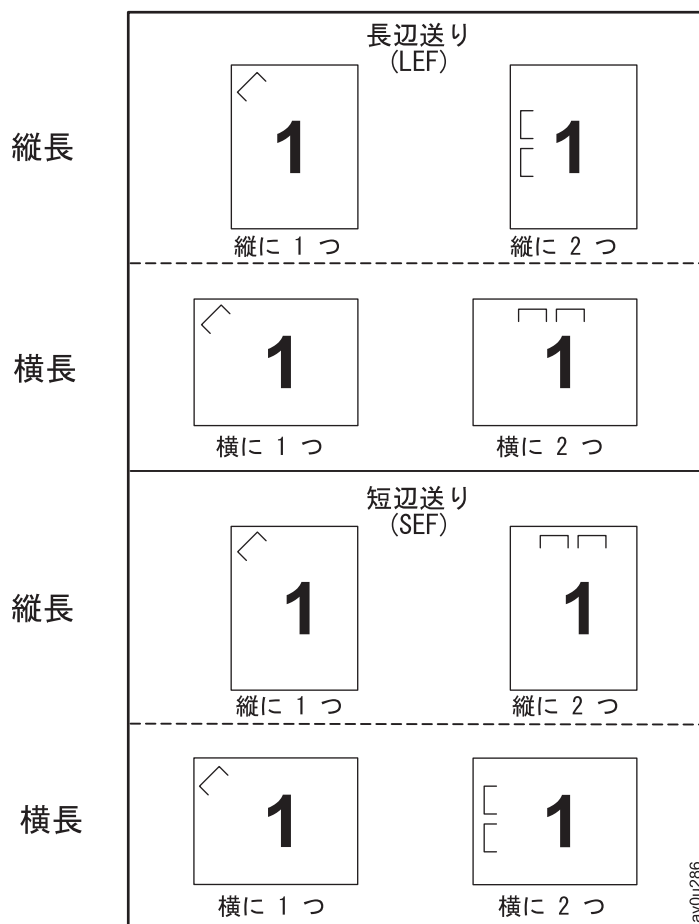


図 1. ホッチキス位置

注:

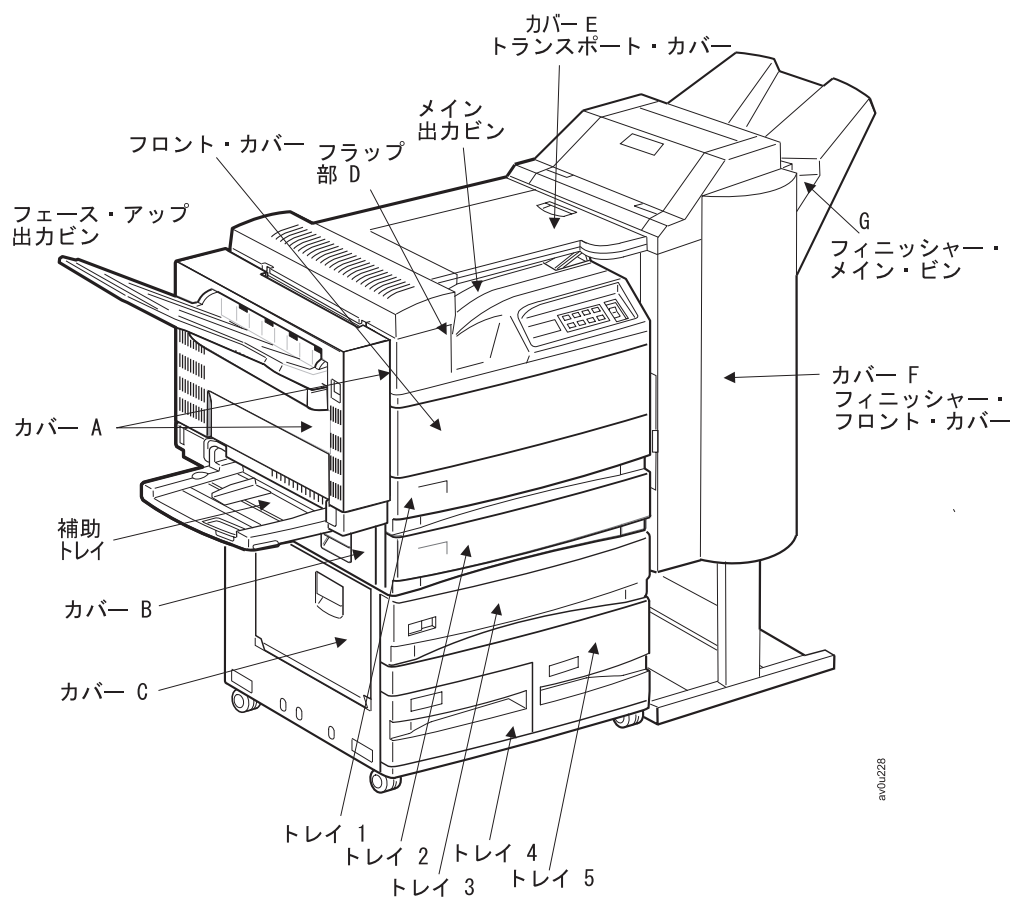
1. ホッチキスは、不定形用紙サイズ、A5、およびステートメントを除くその他のすべての用紙サイズで使用できます。エグゼクティブ用紙を長辺を先頭にセットします (LEF)。3000 枚フィニッシャーでは、日本の郵便はがき、および不定形用紙サイズを処理できません。
2. プリンターは、ホッチキス・ジョブが続く場合は自動的にオフセットを行い、印刷した用紙がピンから飛び出すのを防止します。
3. A4 よりも大きな用紙を使用した場合、またはホッチキスを使用した場合など、3000 枚フィニッシャーの速度が能力以下に遅くなる条件がいくつかあります。
4. 1 枚だけのジョブでは、ホッチキスは使用できません。
5. 印刷ジョブがホッチキスを要求し、3000 枚フィニッシャーが取り付けられていない場合は、プリンターは要求を無視します。
6. 片面印刷と両面印刷の両方を含むジョブでは、ホッチキスは使用できません。この制限により、一部の IPDS ジョブが影響を受けます。
7. スタックできる用紙の枚数は、約 1000 枚です。ただし、厚みや重さなどの用紙の特性により異なることがあります。

第 5 章 紙詰まりの除去

プリンターの内部で紙が詰まると、紙詰まりの位置を示すエラー・メッセージが表示されます。

Infoprint 45

紙詰まり（ジャム）の除去域



紙詰まりの原因

紙詰まりの主な原因には、次のようなものがあります。紙詰まりが何度も起きるときは、まず次の点を調べてください。

- 用紙を正しくセットしていない。
- 印刷用紙が仕様に合っていない。
- 給紙トレイの用紙ガイドが用紙にぴったり合っていない。
- 用紙にしわがあるか、カールしている。
- プリンターが水平でない。

詰まった紙を取り除くときの注意

詰まった紙を取り除くときは、紙片がプリンター内に残らないよう注意してください。紙片が残っていると火災の危険があります。

フューザーとその回りの部品には、手を触れないように高温警告シールが貼ってあります。このシールははがさないでください。

注:

1. 紙は無理に取り除こうとしないでください。紙が見にくい、つかみにくい、コンポーネントの回りに固く巻き付いているときは、特約店または IBM サービス技術員にご連絡ください。
2. 詰まっている紙は、途中で切れないように、ゆっくり引き出してください。引き出す方向は、プリンター内で紙が進行する方向に合わせてください。

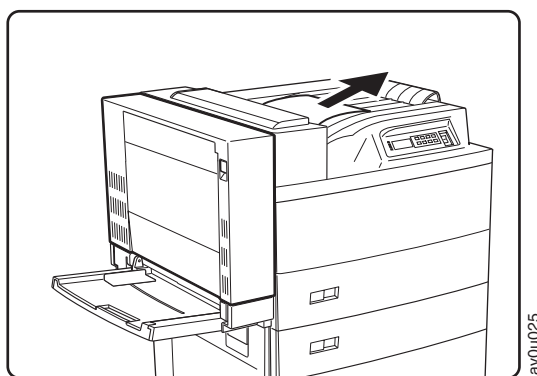
詰まった紙の取り除き方

次の各項では、プリンターのさまざまな部分から紙詰まりを取り除く方法を説明します。紙詰まりが起きると、詰まった位置を示すメッセージが表示されます。しかし、1つの場所で紙詰まりが起きると、同時にほかの場所でも詰まることがよくあります。したがって、メッセージに表示された場所だけでなく、用紙経路全体を点検してください。

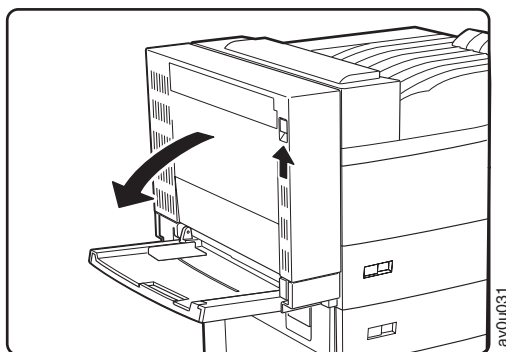
出口付近の紙詰まりの除去

この手順を行う前に、57ページの『紙詰まりの原因』および『詰まった紙を取り除くときの注意』を参照してください。

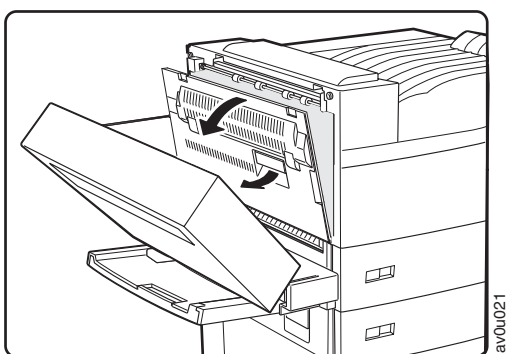
1. 用紙の先端が排紙トレイに見えている場合は、矢印の方向に用紙を引き出します。



2. 両面印刷ユニットが取り付けられている場合は、これを開きます。



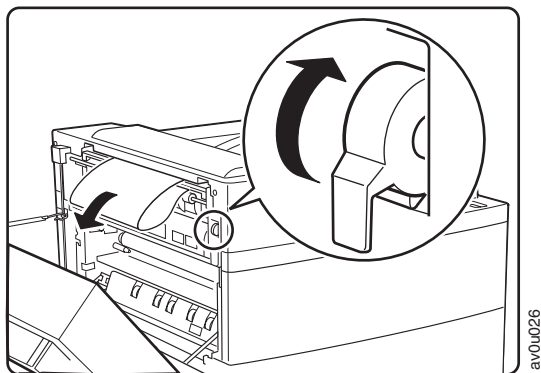
3. カバー A を開きます。



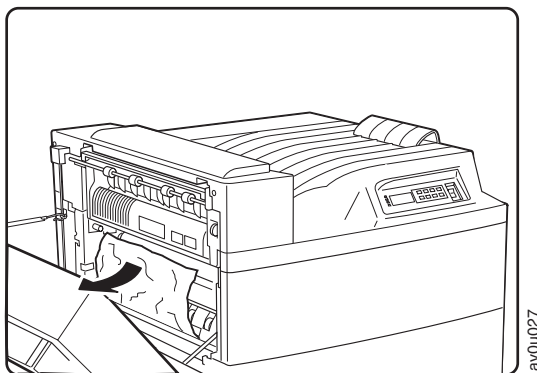
注意：

<2-43> 高温：プリンターの電源を切り、この部分の部品に触る前に30分以上冷やしてください。

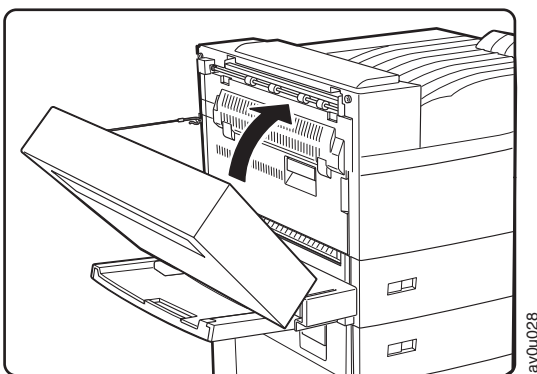
4. フューザー部で用紙が詰まっている場合は、フューザーに触らずに、用紙を丁寧に抜き取ります。用紙を抜き取るのが難しい場合は、緑色のレバーを使用して、用紙を抜き取れるまでローラーを矢印の方向に回転します。レバーを押し込んで、ローラーをセットし、矢印方向に動かします。



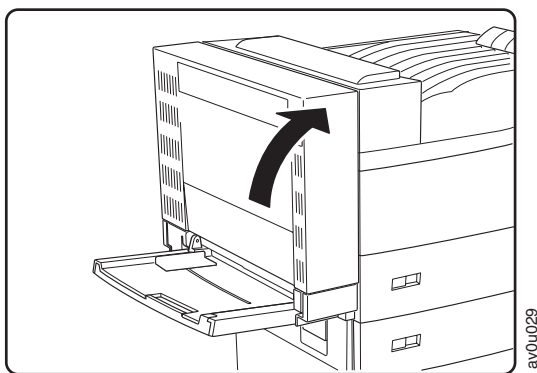
5. 用紙が図のような形態で詰まっている場合は、矢印方向に抜き取ります。



6. カバー A を閉じます。



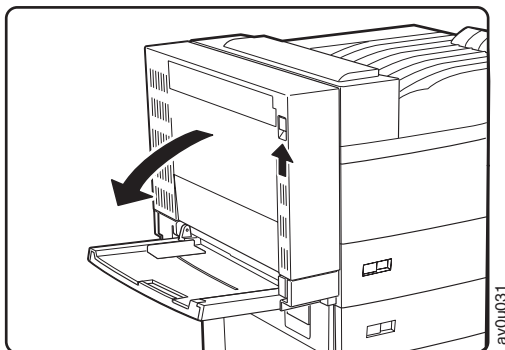
7. 両面印刷ユニットを閉じます。



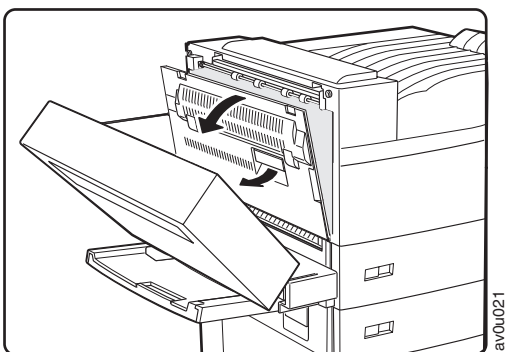
用紙トレイ付近の紙詰まりの除去

この手順を行う前に、57ページの『紙詰まりの原因』および58ページの『詰まった紙を取り除くときの注意』を参照してください。

1. 両面印刷ユニットが取り付けられている場合は、これを開きます。



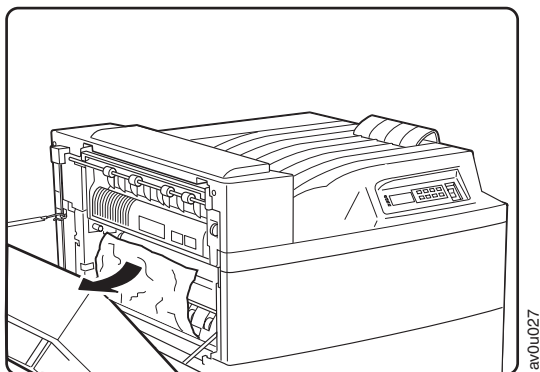
2. カバー A を開きます。



注意:

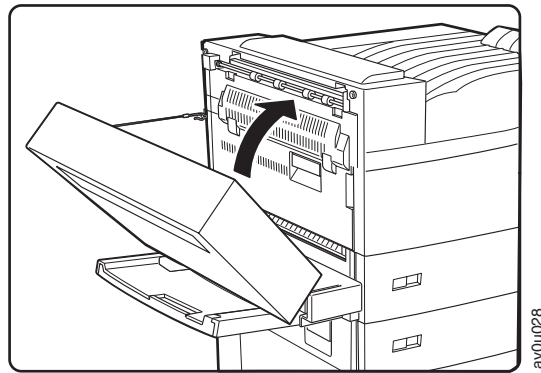
- <2-43> 高温: プリンターの電源を切り、この部分の部品に触る前に30分以上冷やしてください。

3. 用紙がカバー A の場所で詰まっている場合は、矢印方向に抜き取ります。

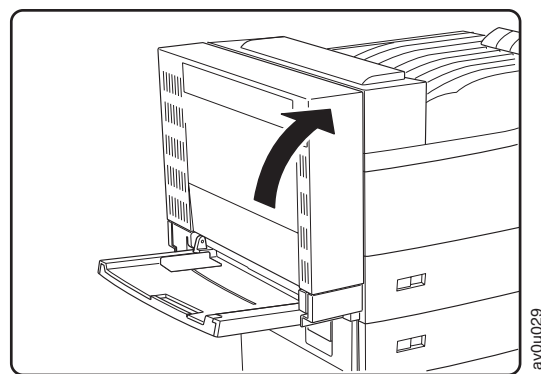


hcsf0243

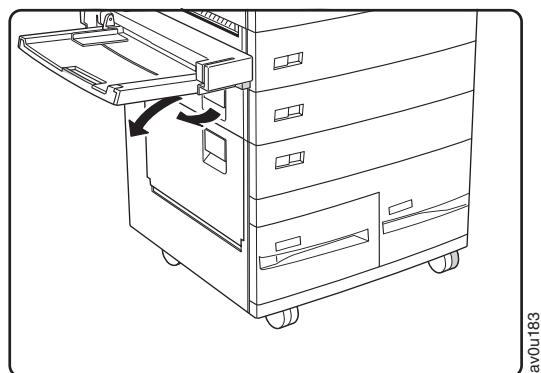
4. カバー A を閉じます。

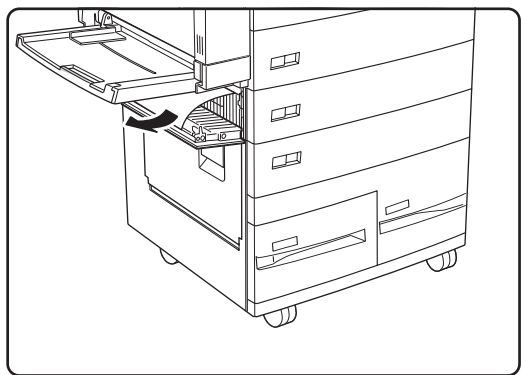


5. 両面印刷ユニットを閉じます。

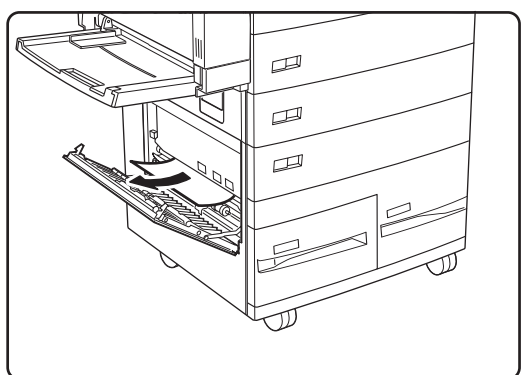
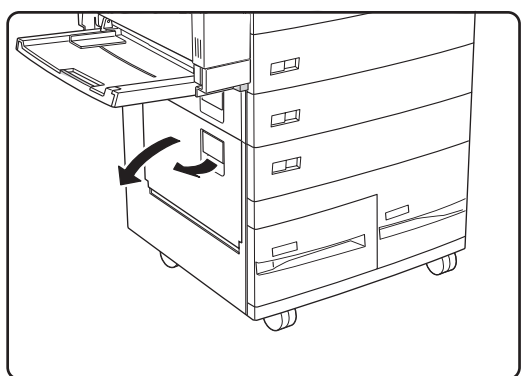


6. ラッチを引いてカバー B を開き、詰まった用紙を取り除きます。カバーを閉じます。



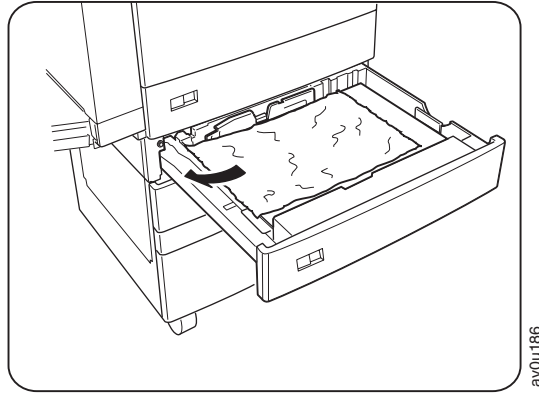


7. ラッチを引いてカバー C を開き、詰まった用紙を取り除きます。カバーを閉じます。



8. トレイ 1 と 2 に紙詰まりがないかどうかを検査します。トレイを引き出して、詰まった用紙を矢印方向に抜き取ります。トレイを丁寧にプリンター内に戻します。

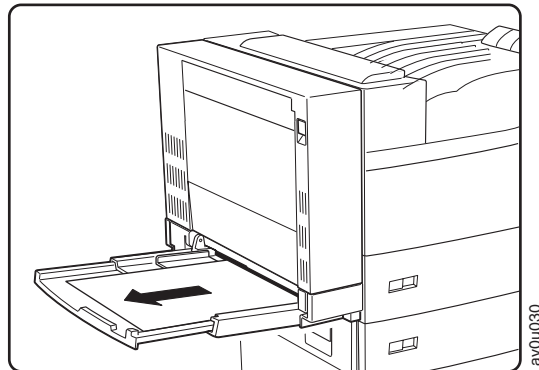
注: この後、トレイ付近で続けて紙詰まりが起きる場合は、用紙の向きを変えて、用紙の反対側から給紙してください。



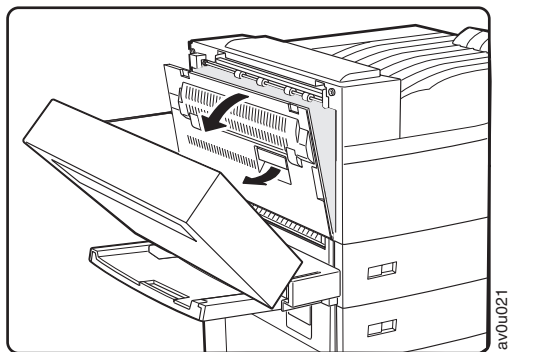
補助トレイでの紙詰まりの除去

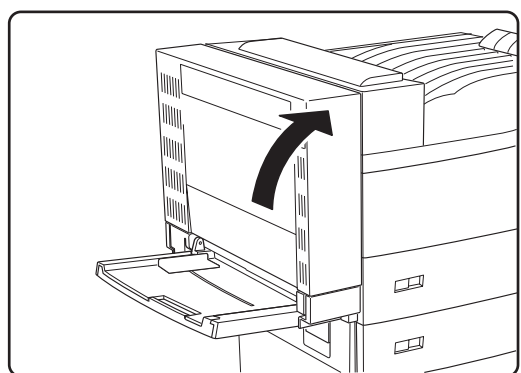
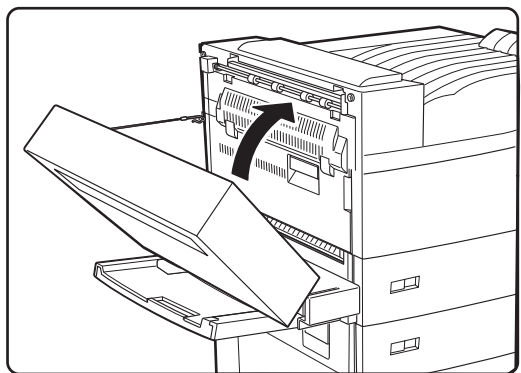
この手順を行う前に、57ページの『紙詰まりの原因』および58ページの『詰まった紙を取り除くときの注意』を参照してください。

1. 詰まった用紙を矢印方向に引き抜きます。



2. 紙詰まりのメッセージをクリアするには、両面印刷ユニットが取り付けられている場合をこれを外し、次にカバー A を開いてから閉じて、両面印刷ユニットを閉じます。

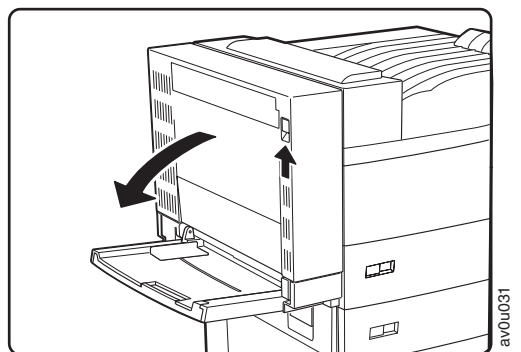




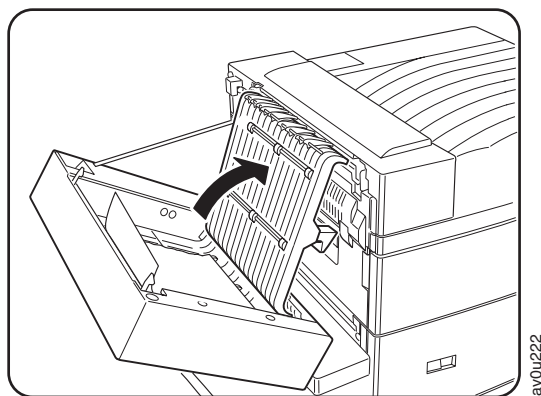
両面印刷ユニットで詰まったとき

この手順を行う前に、57ページの『紙詰まりの原因』および58ページの『詰まった紙を取り除くときの注意』を参照してください。

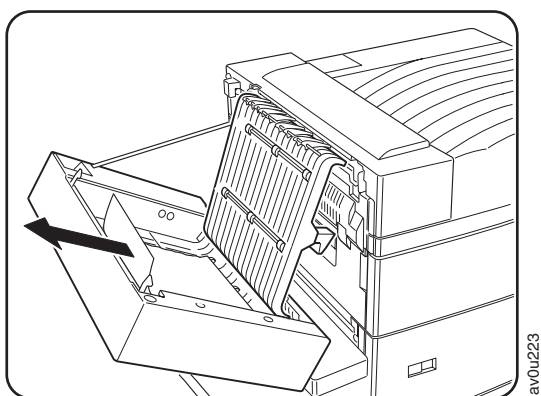
1. ラッチを引き上げて、両面印刷ユニットを開きます。



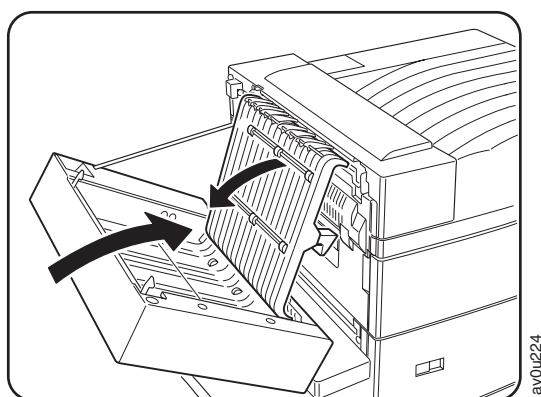
2. 両面印刷ユニット内のカバーを開きます。



3. 詰まった用紙を矢印方向に引き抜きます。



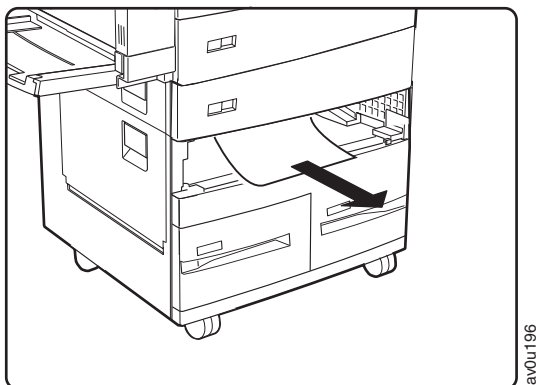
4. 内側のカバーを閉じます。両面印刷ユニットを閉じます。



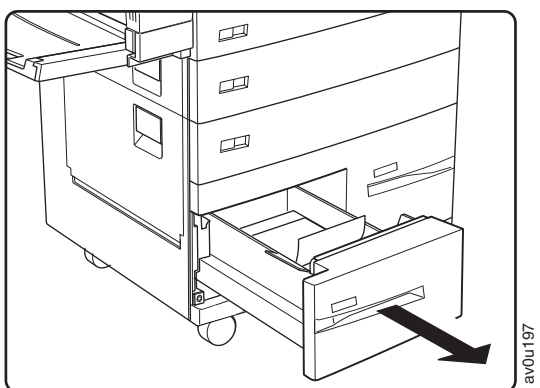
2500 枚給紙ユニットの紙詰まりの除去

この手順を行う前に、57 ページの『紙詰まりの原因』および 58 ページの『詰まった紙を取り除くときの注意』を参照してください。

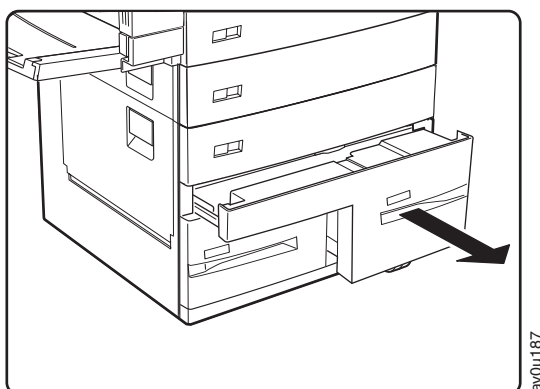
1. トレイ 3 を取り外します。給紙装置付近に詰まった用紙があればこれを引き抜きます。



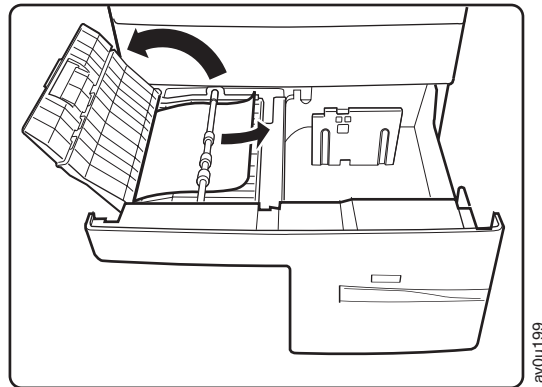
2. トレイ 4 を開きます。用紙トレイ付近に用紙が詰まっている場合は、この用紙を取り出します。用紙トレイをプリンター内に丁寧に押し込みます。



3. トレイ 5 を開いて、作業する場所を確保します。



4. 給紙部に詰まった用紙がある場合は、矢印方向に詰まった用紙を抜き取ります。用紙トレイを丁寧にプリンター内に戻します。



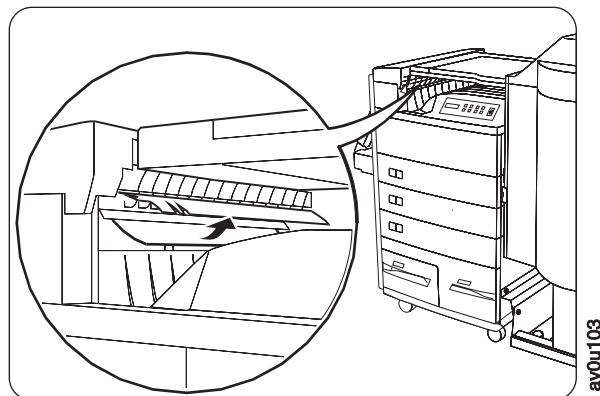
注:

1. この後、2500 枚給紙ユニットの中で続けて紙詰まりが起きる場合は、用紙の向きを変えて、用紙の反対側から給紙してください。
2. 詰まった用紙をすべて取り除いてもエラー・メッセージが消去されない場合は、カバー B と C を開いてから閉じて、プリンターをリセットします。カバー両側のラッチを必ずセットしてください。

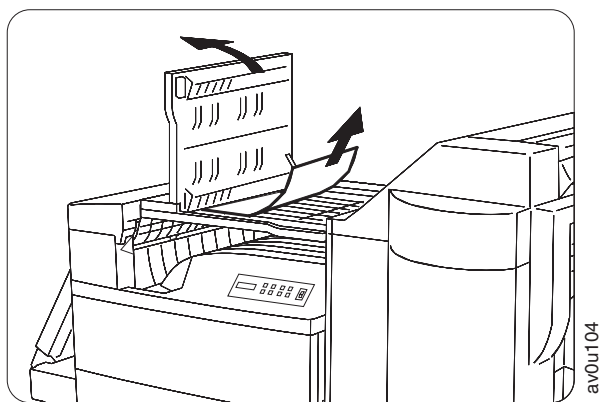
3000 枚フィニッシャーの紙詰まりの除去

この手順を行う前に、57 ページの『紙詰まりの原因』および 58 ページの『詰まった紙を取り除くときの注意』を参照してください。

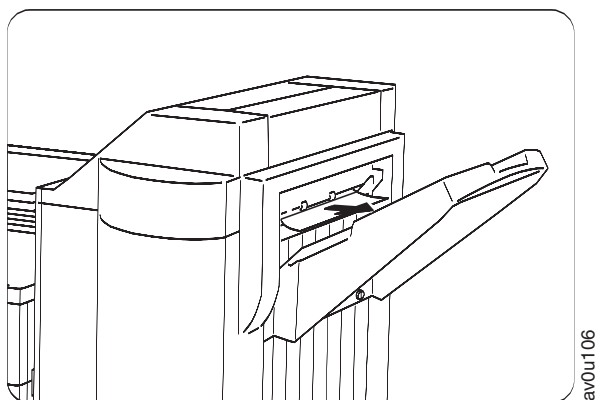
1. トランスポート・カバーの下を調べて、詰まった紙があったら取り除きます。



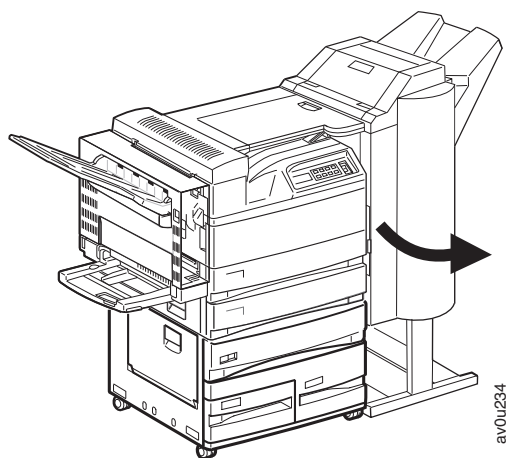
2. カバー E を開いて、詰まった紙があったら取り除きます。



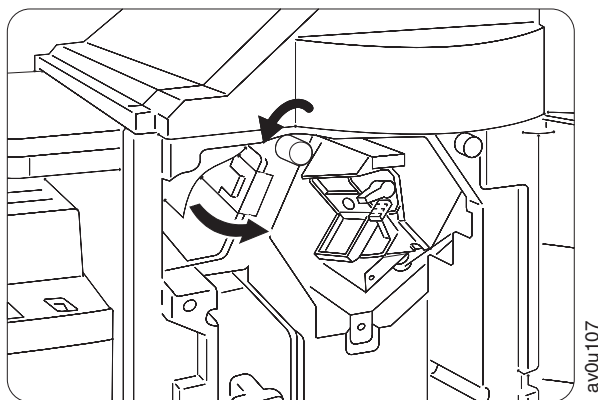
3. 排紙ローラーの下を調べて、詰まった紙があったら取り除きます。



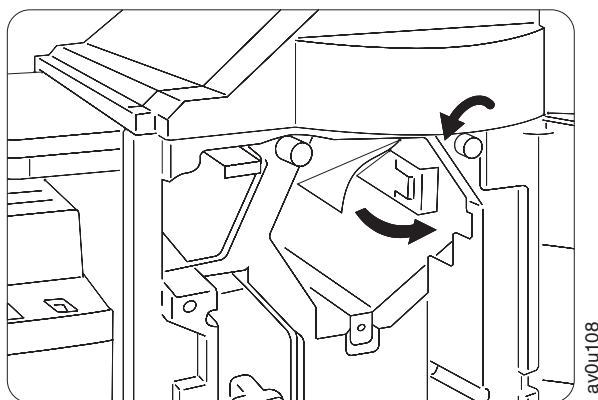
4. カバー F を開きます。



5. 入口側シュート・プレートを開いて、詰まった紙があったら取り除きます。必要に応じて、ローラーを左回りに回転して用紙を前方に進めます。

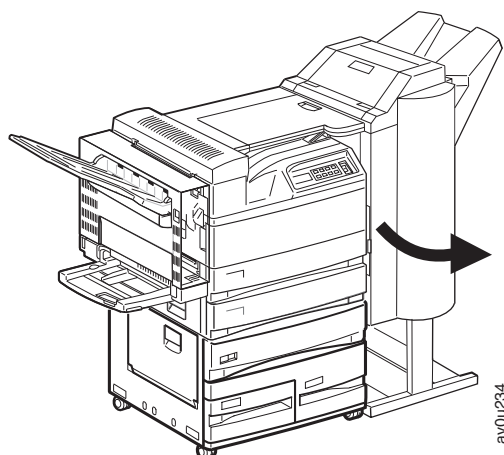


6. 出口側シュート・プレートを開いて、詰まった紙があったら取り除きます。必要に応じて、ローラーを右回りに回転して用紙を後ろに戻します。

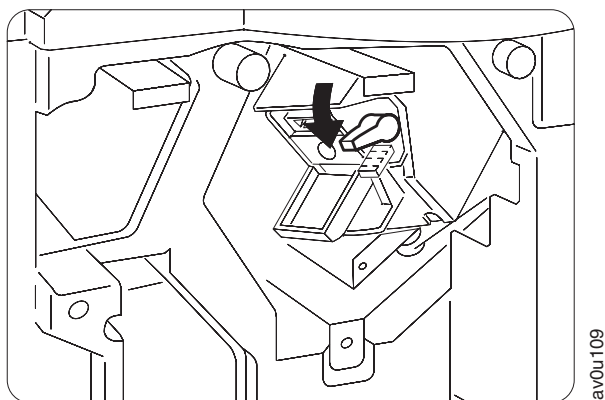


ホッチキス詰まりの除去

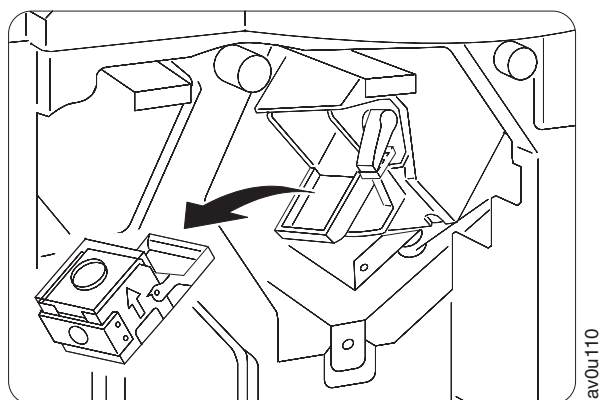
1. カバー F を開きます。



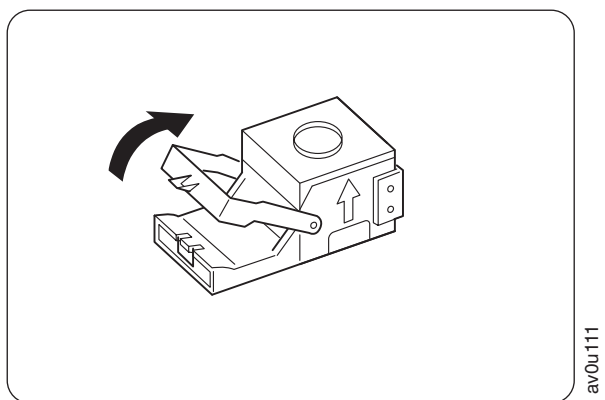
2. ホッチキス・カートリッジのリリース・レバーを押します。



3. ホッチキス・ヘッドからホッチキス・カートリッジを取り出します。



4. ホッチキス・カートリッジのフェース・プレートを持ち上げます。



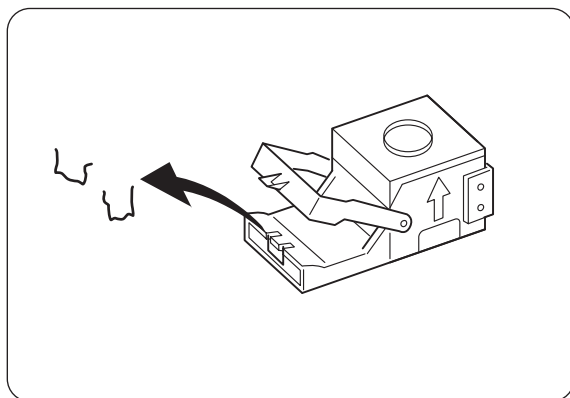
5. ホッチキス・カートリッジ面にある変形したホッチキスの針を取り出します。



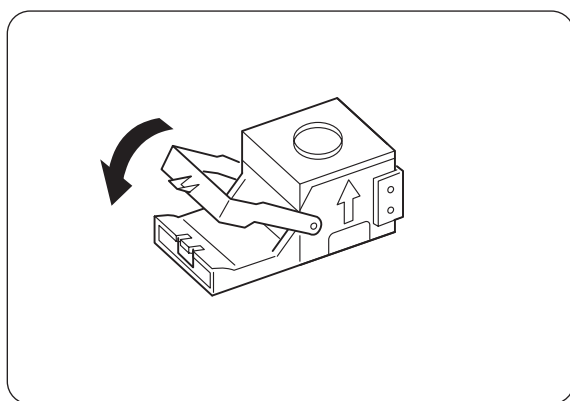
注意:

<2-24> この付近には鋭いエッジがあります。

hcsf0224

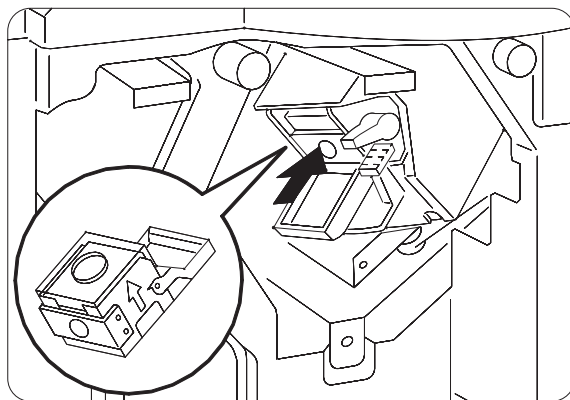


6. ホッチキス・カートリッジのフェース・プレートを閉じます。



7. ホッチキス・ヘッド内のカートリッジ・パンにホッチキス・カートリッジをセットします。次に、リリース・レバーがロック位置に持ち上がる位置まで、ホッチキス・カートリッジを丁寧に押し込みます。

重要: カートリッジの方向は、図に従ってください。カートリッジを上下逆さまに取り付けないように注意してください。



8. カバー F を閉じます。

第 6 章 操作パネルのメニュー

重要

本章では、操作パネルのメニューについて説明します。

1. プリンター構成ページには、メニュー項目がすべて載っています。取り付け済みのオプションも確認できます。17 ページの『プリンター構成ページを印刷する』を参照してください。プリンター構成ページはメニューの一覧としても使えます。
2. 操作パネルのメニューは、プリンターに付いているオプションによって変わります。
3. 操作パネルの基本的な使い方は、次の説明をお読みください。
 - 『操作パネルのキー』(16 ページ)
 - 『メニューを使う』(16 ページ)

各メニューの基本的な機能は、次のとおりです。

メニュー	基本的な機能	参照ページ
テスト メニュー	プリンターの機能を確認するために、次のような印刷ができます。 <ul style="list-style-type: none">• プリンターの構成ページと状況ページの印刷• フォントのリストの印刷• デモページの印刷	75
リセット メニュー	プリンターまたはネットワークを工場出荷時の値にリセットします。ハード・ディスク上にあるファイルを消去します。	76
ヨウシ メニュー	トレイの用紙特性、デフォルトの給紙トレイと排紙ビン、両面印刷か片面印刷のオプション、用紙の取り扱いのオプションを選択します。	77
カスタム ヨウシ	不定形用紙サイズを定義します。	81
コウセイ メニュー	次の設定を行います。 <ul style="list-style-type: none">• トナー不足が起きたときの動作• トナーの濃度• 節電モードに入るまでの時間• 印刷品質• フェースアップ排紙ビン取り付けの有無	83
IPDS メニュー	IPDS ジョブについて、プリンターのデフォルトを定義します。	85
ネットワーク メニュー	トークンリングまたはイーサネット・インターフェース用のネットワーク・アドレス値および通信速度、アクティブにするネットワーク・インターフェースを定義します。	92
TCP/IP メニュー	IP アドレス、サブネット・マスク、ゲートウェイ・アドレスを定義します。IP アドレスの割り当てのための BOOTP および DHCP のパラメーターを定義します。	94

メニュー	基本的な機能	参照ページ
マシン ジョウホウ	<p>次の情報を表示します。</p> <ul style="list-style-type: none"> • 今までの印刷ページの合計 • 最近起きたエラーの記録 • トナー・カートリッジを交換してから現在までに印刷したページ数 • ユーザー・メンテナンス・キットを交換し、フューザー・カウンターをリセットしてから現在までに印刷したページ数 • フューザー・カウンターのリセット • 節電モード • プリンターのシリアル番号 • プリンターおよびオプションのコード・レベル 	96
ゲンゴ メニュー	操作パネルの液晶表示部に使われる言語を選択します。	97

テスト メニュー

プリンターの機能や構成を確認するのに使います。トラブルの原因を追及するときにも使います。

注:

1. 選択したメニュー項目に関連するアクションを実行するには、**[実行]** を押しします。
2. 操作パネルの基本的な使い方は、次の説明をお読みください。
 - 『操作パネルのキー』(16 ページ)
 - 『メニューを使う』(16 ページ)

テスト・メニューの項目	説明
プリンター コウセイ	プリンターの構成ページを印刷します。
ネットワーク コウセイ	トークンリングまたはイーサネット・ネットワーク・インターフェースの構成ページを印刷します。
ネットワーク ジョウホウ	トークンリングまたはイーサネット・ネットワーク・インターフェースのトラブルシューティングに使用するネットワーク状況ページを印刷します。
デモページ ノ インサツ	サンプル・ページを印刷します。
IPDS フォントノインサツ	常駐およびプリンターヘダウンロードまたは取り込まれた IPDS のリストを印刷します。

リセットメニュー

プリンターまたはネットワーク・インターフェースを工場出荷値にリセットする場合、「リセットメニュー」を使用します。

注:

1. 選択したメニュー項目に関連するアクションを実行するには、**[実行]** を押しません。
2. 操作パネルの基本的な使い方は、次の説明をお読みください。
 - 『操作パネルのキー』(16 ページ)
 - 『メニューを使う』(16 ページ)

リセットメニューの項目	説明
(インサツジョブ トリケシ)	
プリンター ノ ショキカ	プリンターの設定値を工場出荷時の状態にリセットします。 リセットを行う前にプリンター構成ページを印刷しておき、必要に応じて元の設定値を復元できるようにすることをお勧めします。
(トークンリング ノ ショキカ)	トークンリングの設定値を工場出荷時の状態にリセットします。 リセットを行う前にネットワーク構成ページを印刷しておき、必要に応じて元の設定値を復元できるようにすることをお勧めします。 注: この項目は「アクティブ NIC」で「TR」(トークンリング) が設定されているときのみ、表示されます。
(イーサネット ノ ショキカ)	イーサネットの設定値を工場出荷時の状態にリセットします。 リセットを行う前にネットワーク構成ページを印刷しておき、必要に応じて元の設定値を復元できるようにすることをお勧めします。 注: この項目は「アクティブ NIC」で「EN」(イーサネット) が設定されているときのみ、表示されます。
ディスク クリーニング	ハード・ディスクをクリーニングを行います。ハード・ディスクをクリーニングすると、IPDS フォントを含むファイル以外のすべてのファイルが消去されます。
IPDS フォントノリセット	すべての IPDS キャプチャー・フォントを消去します。 注: この項目は、次のエラー・メッセージの後だけで使用するためのものです。 854 IPDS データベース エラー このエラーが表示されたら、次のようにしてください。 <ol style="list-style-type: none">1. プリンターの電源を切り、20 秒間待ってから、プリンターの電源を入れます。2. 「リセットメニュー」の「IPDS フォントノリセット」を選択します。3. 再びプリンターの電源を切り、20 秒間待って、プリンターの電源を入れます。

ヨウシ メニュー

トレイ用の用紙サイズとタイプ、デフォルトの給紙トレイと排紙ピン、両面印刷か片面印刷のオプション、その他の用紙の取り扱いのオプションを選択します。次の表は、「ヨウシ メニュー」で選択できる値を示します。アスタリスク (*) は、工場出荷時の値です。

注:

1. 新しい値を選択するには、メッセージ表示画面に値が表示されたときに、**[実行]**を押します。液晶表示部にアスタリスク (*) が表示され、値が確定します。
2. 印刷機能があるアプリケーションで設定した値は、操作パネルで設定した値よりも優先されます。
3. 表示される実際のメニュー項目は、どのオプションを取り付けてあるかによって変わります。どのオプションを取り付けてあるか確認するには、プリンター構成ページを印刷してください。詳しくは、17 ページの『プリンター構成ページを印刷する』を参照してください。
4. 操作パネルの基本的な使い方は、次の説明をお読みください。
 - 『操作パネルのキー』(16 ページ)
 - 『メニューを使う』(16 ページ)
5. 「ヨウシ メニュー」の値を変える例については、49 ページの『用紙の設定』を参照してください。

ヨウシメニューの項目	設定値	説明
キュウシ	トレイ 1* トレイ 2 (トレイ 3) (トレイ 4) (トレイ 5) ホジョ トレイ	デフォルトの給紙トレイを選択します。付いているトレイだけが表示されます。 <ul style="list-style-type: none"> • 「トレイ 1」は、プリンター本体の上段 500 枚給紙トレイです。 • 「トレイ 2」は、プリンター本体の下段 500 枚給紙トレイです。 • 「トレイ 3」は、2500 枚給紙ユニットの 500 枚給紙トレイです。 • 「トレイ 4」は、2500 枚給紙ユニットの左側 1000 枚給紙トレイです。 • 「トレイ 5」は、2500 枚給紙ユニットの右側 1000 枚給紙トレイです。 • 「ホジョ トレイ」は、プリンター左側の 50 枚トレイです。
シュツリョク	メイン* (フェースアップ) (フィニッシャー)	デフォルトの排紙ピンを選択します。付いているトレイだけが表示されます。 <ul style="list-style-type: none"> • 「メイン」は、印刷面を下向きにした排紙ピンです。 • 「フェースアップ」は、オプションのフェースアップ排紙ピンです。 • 「フィニッシャー」は、3000 枚フィニッシャーです。
(リョウメン)	オン* オフ	片面に印刷するか、両面に印刷するかを指定します。
(BINDING)	チョウヘン* タンペン	両面印刷時の裏面の向きを指定します。「BINDING」が「ヨウシメニュー」に表示されるのは、「リョウメン」が「オン」になっているときだけです。

ヨウシメニューの項目	設定値	説明
シュドウ	オフ* オン	補助トレイから手で給紙するかどうかを指定します。 <ul style="list-style-type: none"> オン - 給紙は自動的に行われます。手動は行いません。 オフ - 手で 1 枚ずつ給紙します。次の用紙を入れるように、操作パネルにメッセージが表示されます。用紙を 1 枚手でセットし、[実行] キーを押すと印刷されます。
nF	ナシ FORM01 - FORM99	各トレイに割り当てるフォーム (FORM) 定義を指定します。
トレイ 1 タイプ トレイ 2 タイプ (トレイ 3 タイプ) (トレイ 4 タイプ) (トレイ 5 タイプ)	プレーン* PREPR LTRHD トウメイ パンチ ラベル ボンド カラー カード フウトウ カスタム 1 カスタム 2 カスタム 3 カスタム 4 カスタム 5	トレイに入っている用紙の種類を指定します。Infoprint 45 はこの情報を使用して、フューザー温度を設定します。トレイに間違った種類の用紙 (たとえば、普通紙ではなく OHP フィルム) が入っているときにジョブが印刷されないようにするのにも、この情報を使用します。 <ul style="list-style-type: none"> プレーン - 普通紙 PREPR - 事前印刷用紙 LTRHD - レターヘッド用紙 トウメイ - OHP フィルム パンチ - パンチ穴が開いた紙 ラベル - ラベル紙 ボンド - ボンド用紙 カラー - カラー用紙 カード - カードストック フウトウ - 封筒 カスタム - カスタム用紙 (1 ~ 5) 注: <ol style="list-style-type: none"> 「カスタム」は、用紙タイプが普通紙であるかのように、フューザー温度を設定します。ラベル紙、OHP フィルム、または特別な融着温度要件をもつその他の用紙では、「カスタム」を使わないでください。 「フウトウ」タイプはメニューに表示されますが、本製品では使用できません。
TRA1SIZ TRA2SIZ (TRA3SIZ)	ジドウ* サイズ 1 サイズ 2 サイズ 3 サイズ 4 サイズ 5 サイズ 6 サイズ 7 サイズ 8 サイズ 9 サイズ 10	

ヨウシメニューの項目	設定値	説明
トレイ 1 アツサ トレイ 2 アツサ (トレイ 3 アツサ) (トレイ 4 アツサ) (トレイ 5 アツサ)	n (2*)	用紙の厚みを指定します。プリンターはこの値を使用して、フューザー温度と給紙を制御します。n は、1 - 6 の値とします。各トレイにおいて設定できる値は以下のとおりです。 <ul style="list-style-type: none"> • トレイ 1 : 1、2、6 • トレイ 2 : 1 - 6 • トレイ 3 : 1 - 6 • トレイ 4 : 1 - 6 • トレイ 5 : 1、2 注: <ol style="list-style-type: none"> 1. 「トレインタイプ」で「プレーン」か「カスタム」を選択し、「アツサ」設定を行います。 2. 「アツサ」指定の 3 - 6 は厚紙モードです。3、4、5 の順でより厚い用紙の対応となりますが、連続印字枚数制限が大きくなります。官製はがきは 3 をお試しください。6 は特殊モードで連続印字枚数制限を強制的に緩和し印刷できます。 3. 「アツサ」指定の 1 - 2 は普通紙モードです。少し厚めの用紙の場合は 1 をお試しください。
ホジョタイプ	プレーン* PREPR LTRHD トウメイ パンチ ラベル ボンド カラー カード フウトウ カスタム 1 カスタム 2 カスタム 3 カスタム 4 カスタム 5	トレイに入っている用紙の種類を指定します。Infoprint 45 はこの情報を使用して、フューザー温度を設定します。トレイに間違った種類の用紙 (たとえば、普通紙ではなく OHP フィルム) が入っているときにジョブが印刷されないようにするのも、この情報を使用します。 <ul style="list-style-type: none"> • プレーン - 普通紙 • PREPR - 事前印刷用紙 • LTRHD - レターヘッド用紙 • トウメイ - OHP フィルム • パンチ - パンチ穴が開いた紙 • ラベル - ラベル紙 • ボンド - ボンド用紙 • カラー - カラー用紙 • カード - カードストック • フウトウ - 封筒 • カスタム - カスタム用紙 (1 ~ 5) 注: <ol style="list-style-type: none"> 1. 「カスタム」は、用紙タイプが普通紙であるかのように、フューザー温度を設定します。ラベル紙、OHP フィルム、または特別な融着温度要件をもつその他の用紙では、「カスタム」を使わないでください。 2. 「フウトウ」タイプはメニューに表示されますが、本製品では使用できません。

ヨウシメニューの項目	設定値	説明
AUXSIZE	LTR-LEF LTR-SEF A4-LEF* A4-SEF LGL-SEF B4-SEF LGR-SEF A3-SEF EXC-LEF B5J-LEF B5J-SEF STMTLEF A5-LEF FOL-SEF MON-LEF HAG-LEF C10-LEF C5-LEF DL-LEF サイズ 1 サイズ 2 サイズ 3 サイズ 4 サイズ 5 サイズ 6 サイズ 7 サイズ 8 サイズ 9 サイズ 10	<p>補助トレイの用紙サイズと向きを指定します。Infoprint 45 はこの情報を使用して、補助トレイに間違った用紙サイズあるいは向きがセットされているときにジョブが印刷されないようにします。</p> <ul style="list-style-type: none"> • LTR-LEF - レター用紙を長辺を先頭に給紙します。 • LTR-SEF - レター用紙を短辺を先頭に給紙します。 • A4-LEF - A4 用紙を長辺を先頭に給紙します。 • A4-SEF - A4 用紙を短辺を先頭に給紙します。 • LGL-SEF - リーガル用紙を短辺を先頭に給紙します。 • B4-SEF - B4 用紙を短辺を先頭に給紙します。 • LGR-SEF - レジャー用紙を短辺を先頭に給紙します。 • A3-SEF - A3 用紙を短辺を先頭に給紙します。 • EXC-LEF - エグゼクティブ用紙を長辺を先頭に給紙します。 • B5J-LEF - B5 用紙を長辺を先頭に給紙します。 • B5J-SEF - B5 用紙を短辺を先頭に給紙します。 • STMTLEF - ステートメント用紙を長辺を先頭に給紙します。 • A5-LEF - A5 用紙を長辺を先頭に給紙します。 • FOL-SEF - フォリオ用紙を短辺を先頭に給紙します。 • MON-LEF - モナーク用紙を長辺を先頭に給紙します。 • HAG-LEF - はがきをを長辺を先頭に給紙します。 • C10-LEF - COM 10 用紙を長辺を先頭に給紙します。 • C5-LEF - C5 用紙を長辺を先頭に給紙します。 • DL-LEF - DL 用紙を長辺を先頭に給紙します。 • サイズ 1 - 10 - 「カスタムヨウシ」を使用して定義した不定形用紙を指定します。
ホジョアツサ	n (2*)	<p>用紙の厚みを指定します。プリンターはこの値を使用して、フューザー温度と給紙を制御します。n は、1 ~ 6 の値とします。</p> <p>注:</p> <ol style="list-style-type: none"> 1. 「トレインタイプ」で「プレーン」か「カスタム」を選択し、「アツサ」設定を行います。 2. 「アツサ」指定の 3 - 6 は厚紙モードです。3、4、5 の順でより厚い用紙の対応となりますが、連続印字枚数制限が大きくなります。官製はがきは 3 をお試してください。6 は特殊モードで連続印字枚数制限を強制的に緩和し印刷できます。 3. 「アツサ」指定の 1 - 2 は普通紙モードです。少し厚めの用紙の場合は 1 をお試してください。

カスタム ヨウシ

「カスタム ヨウシ」を使用して、不定形用紙サイズを定義します。

注:

1. 不定形用紙サイズをトレイ 1、トレイ 2、またはトレイ 3 で印刷するには、既存トレイをオプションの 500 枚カスタム給紙トレイに交換してください。
2. 新しい値を選択するには、メッセージ表示画面に値が表示されたときに、**[実行]** を押します。液晶表示部の値の横にアスタリスク (*) が表示され、選択が確定します。
3. 操作パネルの基本的な使い方は、次の説明をお読みください。
 - 『操作パネルのキー』(16 ページ)
 - 『メニューを使う』(16 ページ)
4. 不定形用紙を定義する例については、52 ページの『不定形用紙サイズを定義する』を参照してください。

カスタムヨウシの項目	設定値	説明
サイズ 1 タンイ	MM* IN	不定形用紙のサイズの単位を指定します。MM を指定した場合はミリメートル単位で、IN を指定した場合はインチ単位になります。
サイズ 1 ナガサ	nnn nn.n	不定形用紙の長さを指定します。有効な長さは次のとおりです。 補助トレイ: 100 ~ 432 mm (3.9 ~ 17 in) カスタム用紙トレイ (トレイ 1): 140 ~ 432 mm (5.5 ~ 17 in) カスタム用紙トレイ (トレイ 2/3): 182 ~ 432 mm (7.2 ~ 11.7 in)
サイズ 1 ハバ	nnn nn.n	不定形用紙の幅を指定します。有効な幅は次のとおりです。 補助トレイ: 148 ~ 297 mm (5.8 ~ 11.7 in) カスタム用紙トレイ (トレイ 1/2/3): 182 ~ 297 mm (7.2 ~ 11.7 in)

カスタムヨウシ の項目	設定値	説明
サイズ 2 タンイ サイズ 2 ナガサ サイズ 2 ハバ サイズ 3 タンイ サイズ 3 ナガサ サイズ 3 ハバ サイズ 4 タンイ サイズ 4 ナガサ サイズ 4 ハバ サイズ 5 タンイ サイズ 5 ナガサ サイズ 5 ハバ サイズ 6 タンイ サイズ 6 ナガサ サイズ 6 ハバ サイズ 7 タンイ サイズ 7 ナガサ サイズ 7 ハバ サイズ 8 タンイ サイズ 8 ナガサ サイズ 8 ハバ サイズ 9 タンイ サイズ 9 ナガサ サイズ 9 ハバ サイズ 10 タンイ サイズ 10 ナガサ サイズ 10 ハバ		不定形用紙は 10 まで定義できます。「サイズ 1 タンイ」、「サイズ 1 ナガサ」、「サイズ 1 ハバ」の説明を参照してください。

コウセイ メニュー

次の設定を行います。紙詰まりなど、エラーが起きたときの動作トナーの濃度節電モード印刷品質次の表は、「コウセイ メニュー」で選択できる値を示します。アスタリスク (*) は、工場出荷時の値です。

注:

1. 新しい値を選択するには、メッセージ表示画面に値が表示されたときに、**[実行]**を押します。液晶表示部にアスタリスク (*) が表示され、値が確定します。
2. 印刷機能があるアプリケーションで設定した値は、操作パネルで設定した値よりも優先されます。
3. 操作パネルの基本的な使い方は、次の説明をお読みください。
 - 『操作パネルのキー』(16 ページ)
 - 『メニューを使う』(16 ページ)

コウセイメニューの項目	設定値	説明
コサ	n (3*)	トナー濃度を設定します。0 が最も薄く、6 が最も濃くなります。 注: 1. 印刷を濃くすると、トナーの消費量が多くなり、トナー・カートリッジの寿命が短くなります。 2. 印刷を薄くすると、複雑な図形や写真が鮮明になることがあります。 3. 「コウセイメニュー」で「ヒンシツ=ツウジョウ」または「ヒンシツ=リファイン」に設定していると、濃度を下げてもべた塗り部分 (大きな黒い部分) の濃さはほとんど変わりません。べた塗り部分を薄く印刷するには、「ヒンシツ=エコノミー」に設定します。
PWRS AV	15 フン 30 プン* 1 ジカン 2 ジカン 3 ジカン 4 ジカン	プリンターが節電モード (省電力モード) に入るまでの時間を指定します。プリンターが動作しない状態 (印刷データを受信していない状態) がここで指定した時間だけ経過すると、節電モードに入ります。節電モードでは、プリンター内部への電力供給がほとんど止まります。電力の消費は節約されますが、次に印刷を要求したときに、ウォームアップ時間が余分にかかります。「オフ」を指定すると、プリンターは節電モードに入らなくなります。 「PWRS AV」項目は 2 つあります。1 つは「コウセイメニュー」(この項目) にあり、もう 1 つは「マシンジョウホウ」にあります。「マシンジョウホウ」の「PWRS AV」項目は、節電モードのオン・オフ操作に使用します。「コウセイメニュー」の「PWRS AV」項目は、節電モードの間隔を設定します。 • 節電モードをオフにするには、「マシンジョウホウ」の「PWRS AV」項目を「オフ」に設定します。「コウセイメニュー」の「PWRS AV」項目は表示されなくなります。 • 節電モードをオンにするには、「マシンジョウホウ」の「PWRS AV」項目を「オン」に設定し、「コウセイメニュー」の「PWRS AV」項目で節電モードの間隔を設定します。

コウセイメニューの項目	設定値	説明
ヒンシツ	リファイン* ツウジョウ エコノミー	印刷品質を指定します。 <ul style="list-style-type: none"> リファイン - 鮮明さとイメージ品質を向上します。イメージ (写真など)、複雑なグラフィックス、細かいテキストなどの印刷に向いています。 ツウジョウ - 濃い、太字のテキストが必要なときに使用します。 エコノミー - べた塗り部分 (大きな黒い部分) の濃度を濃くします。トナーを節約できます。
トナースコシ	テイシ* ケイゾク	トナー・カートリッジのトナーの量が少なくなったときに、印刷を停止するかどうかを指定します。 <ul style="list-style-type: none"> テイシ - 印刷を停止します。 ケイゾク - 印刷を継続します。
シツナイオンド	フツウ* テイオン	室温を指定します。プリンターはこの情報を使用して、調整温度を調整します。 <ul style="list-style-type: none"> フツウ - 通常の室温。 テイオン - 通常よりも低い室温。
フェースアップ	ナシ アリ	フェースアップ排紙ビンを取り付けてあるかどうかを指定します。 <ul style="list-style-type: none"> ナシ - フェースアップ排紙ビンは取り付けてありません。 アリ - フェースアップ排紙ビンが取り付けてあります。

IPDS メニュー

次の表は、「IPDS メニュー」で選択できる値を示します。アスタリスク (*) は、工場出荷時の値です。

注:

1. 新しい値を選択するには、メッセージ表示画面に値が表示されたときに、**[実行]**を押します。液晶表示部にアスタリスク (*) が表示され、値が確定します。
2. IPDS プリント・ジョブで設定した値は、操作パネルで設定した値よりも優先されます。
3. 操作パネルの基本的な使い方は、次の説明をお読みください。
 - 『操作パネルのキー』(16 ページ)
 - 『メニューを使う』(16 ページ)

IPDS メニューの項目	設定値	説明
DEF CD PAG	nnnn	<p>デフォルトのコード・ページを指定します。工場出荷時の値のコード・ページは 037 です。</p> <p>037 US, Canada, Netherlands, Portugal 038 US English ASCII 260 Canadian French 273 Austrian/German 274 Belgium 276 Canadian French 277 Danish/Norwegian 278 Finnish/Swedish 280 Italian 281 Japanese 284 Spanish 285 UK English 286 Austrian/German (alternate) 287 Danish/Norwegian (Alternate) 288 Finnish/Swedish (Alternate) 290 Japanese/Katakana 297 French 420 Arabic 423 Greek 424 Hebrew 500 Belgium, Switzerland/International 870 Latin 2 Multilingual 871 Icelandic 875 Greek 880 Cyrillic 892 OCR - A 893 OCR - B 905 Turkish 1025 Cyrillic 1026 Turkish</p> <p>以下のコード・ページは、ユーロ文字がサポートされています。</p> <p>1140 - US, Canada, Netherlands, Brazil, Portugal 1141 - Austrian/German 1142 - Danish/Norwegian 1143 - Finnish/Swedish 1144 - Italian 1145 - Spanish 1146 - UK English 1147 - French 1148 - Belgium, Switzerland/International 1149 - Icelandic</p>
エミュレーション	4028 4345*	<p>エミュレートするプリンターを指定します。4345 (Infoprint 45) を指定できるのは、正しいバージョンの PSF ソフトウェアをインストールしているときだけです。このメニュー項目の設定は、システム管理者にご相談ください。</p> <p>注: 「エミュレーション」を変更したら、新しい値を有効にするために、プリンターの電源を切ってから入れてください。</p>
DEF FGID	nnnnn	<p>デフォルトの FGID を指定します。プリンターが使うデフォルトの常駐フォントを決めるのに使われます。工場出荷時の FGID は 416 です。これはデフォルト常駐フォントとして Courier 10 ポイントを使うこととなります。</p> <p>FGID を調べるには、IPDS 常駐フォントの一覧を印刷します。</p>

IPDS メニューの項目	設定値	説明
CPI	nn.n	1 インチ当たりの文字数 (ピッチ) を指定します。値の範囲は、5.0 ~ 30.0 です (0.1 文字きざみで指定できます)。工場出荷時の値は 10.0 です。
VPA CHK	オン* オフ	有効印刷可能域 (VPA) を検査するかどうかを指定します。 <ul style="list-style-type: none"> オン - プリンターは、有効印刷可能域の外側に印刷データがあるかどうかを検査します。印刷データがその領域の外側にあり、IPDS 例外処理制御 (IPDS Exception Handling Control) コマンドでエラー報告を指定しているとき、プリンターはホストにエラーを報告します。 オフ - プリンターは、有効印刷可能域より外側に印刷データがあっても報告しません。
X-OFFSET	nnn	X (水平) 方向の印刷オフセットを指定します。値の範囲は -999 ~ 999 です (単位はペル)。工場出荷時の値は 0 ペルです。正の値を指定すると、印刷の開始点を物理原点の右方に移動します。負の値を指定すると、左方に移動します。物理原点は縦長 (ポートレート) ページの左上の隅です。ページを回転させると、物理原点も回転します。 注: 「X-OFFSET」と「Y-OFFSET」は、もともとライン・プリンター用のジョブを (端から端までの印刷が不可能な) ページ・プリンターで印刷するためのものです。アプリケーションを新規に作る時、特に両面印刷のアプリケーションを作るときは、「X-OFFSET」と「Y-OFFSET」を使わないでください。
Y-OFFSET	nnn	Y (垂直) 方向の印刷オフセットを指定します。値の範囲は -999 ~ 999 です (単位はペル)。工場出荷時の値は 0 ペルです。正の値を指定すると、印刷の開始点を物理原点の下方に移動します。負の値を指定すると、上方に移動します。物理原点は縦長 (ポートレート) ページの左上の隅です。ページを回転させると、物理原点も回転します。 注: 「X-OFFSET」と「Y-OFFSET」は、もともとライン・プリンター用のジョブを (端から端までの印刷が不可能な) ページ・プリンターで印刷するためのものです。アプリケーションを新規に作る時、特に両面印刷のアプリケーションを作るときは、「X-OFFSET」と「Y-OFFSET」を使わないでください。

IPDS メニューの項目	設定値	説明
PAGE	ゼンタイ* アッシュク 1 アッシュク 2 インサツ	<p>ページ上で印刷データをどのように配置するかを定義します。</p> <ul style="list-style-type: none"> ゼンタイ - プリンターは印刷データの移動、圧縮を行いません。ホストのアプリケーションが指定したとおりに印刷します。 インサツ - ページ原点が印刷不能領域にあるときは、ページ原点が最も近い印刷可能域に来るように、印刷データを右下の方向に移動します。データの圧縮は行いません。したがって、印刷データの右側と下側がページからはみ出してしまうことがあります。 アッシュク 1 - 「インサツ」と同様にページ原点を移動します。さらに、IPDS Begin Line コマンドが生成したテキスト行間隔を圧縮します。「アッシュク 1」は、Begin Line テキスト・データを圧縮して印刷したいときに有効です。 アッシュク 2 - 「インサツ」と同様にページ原点を移動します。さらに、次の IPDS コマンドが生成したテキスト行間隔を圧縮します。 Begin Line Absolute Move Baseline Relative Move Baseline Draw B Axis Rule Draw I Axis Rule <p>注:</p> <ol style="list-style-type: none"> 「インサツ」、「アッシュク 1」、「アッシュク 2」は、もともとライン・プリンター用の印刷ジョブを（端から端までの印刷が不可能な）ページ・プリンターで印刷するためのものです。アプリケーションを新規に作る場合は指定しないでください。 「インサツ」、「アッシュク 1」、「アッシュク 2」を、「IPDS メニュー」の「X-OFFSET」や「Y-OFFSET」と併用すると、印刷結果が違ったり、以前の製品（3116、3916 など）との互換性が保てなくなることがあります。 「インサツ」を指定するときは、「ハシカラハシ=オフ」にしてください。印刷不能域のデータは印刷されません。「インサツ」は、封筒やメディア・オーバーレイ（可変データ中のオーバーレイではなく、ベース・ページの一部としてのオーバーレイ）には機能しません。 「アッシュク 1」または「アッシュク 2」を指定し、イメージ、グラフィックス、バーコードとテキストが混在するジョブを印刷すると、位置合わせの問題が起きることがあります。「アッシュク 1」、「アッシュク 2」はテキスト行間隔だけを圧縮し、テキスト以外のデータ（イメージ、グラフィックス、バーコードなど）には影響しません。したがって、テキスト位置決めコマンドを使って、テキストと非テキストを混在させたり、非テキスト領域にテキストを挿入したりすると、問題が起きます。この問題を選けるためには、「アッシュク 1」を選んでください。「アッシュク 1」で圧縮する Begin Line コマンドは、上のような場合には使われないからです。しかし、圧縮したいジョブが Begin Line コマンドを使っていないときは、「アッシュク 2」を選ぶ必要があります。

IPDS メニューの項目	設定値	説明
ハシカラハシ	オフ* オン	<p>用紙の端から端まで印刷できるようにするかどうかを指定します。</p> <ul style="list-style-type: none"> • オフ - 用紙の 4 辺すべてに 4 mm (0.156 in) の枠を残します。 • オン - 用紙の端いっぱいまで印刷できます。 <p>注:</p> <ol style="list-style-type: none"> 1. 「IPDS メニュー」の「ハシカラハシ」は、通常「オフ」にしてください。必要なときだけ「オン」に切り替えてください。「オン」にすると、プリンターがトナーで汚れることがあります。
FONT SUB	オフ* オン	<p>フォントの置換を行うかどうかを指定します。</p> <ul style="list-style-type: none"> • オフ - ジョブがプリンター上にロードされていないフォントを要求したとき、プリンターは IPDS NACK メッセージを生成し、ホストはそのジョブを保留します。 • オン - ジョブがプリンター上にロードされていないフォントを要求したとき、プリンターはほかのフォントで代用を試みます。
インサツ モード	ENH* STD	<ul style="list-style-type: none"> • ENH - 600 dpi で印刷します。印字品質が良くなりますが、印刷速度は遅くなります。 • STD - 300 dpi で印刷します。印刷速度が速くなりますが、印字品質は多少劣ります。 <p>注:</p> <ol style="list-style-type: none"> 1. IPDS 解像度 240、600、または オートを指定するには、「インサツ モード」を「ENH」に設定する必要があります。(IPDS 解像度を指定するには、「IPDS メニュー」で「サイズド」項目を使用してください。) 2. 「インサツ モード」を変更したら、新しい値を有効にするために、プリンターの電源を切ってから入れてください。
CACHING	オン* オフ	<p>同じオーバーレイを繰り返し使っているとき、キャッシュを行うかどうかを指定します。</p> <ul style="list-style-type: none"> • オン - オーバーレイをキャッシュします。同じオーバーレイを繰り返し使っているジョブのときは、印刷速度が遅くなります。 • オフ - オーバーレイをキャッシュしません。同じオーバーレイを繰り返し使っているジョブでも、印刷速度は速くなりません。メモリーは少なくてすみません。 <p>注: 「オン」は、同じオーバーレイを繰り返し使っているジョブのときに使います。オーバーレイを使っていなかったり、使ってもほとんど繰り返しがないときは、「オン」にしても印刷速度は速くなりません。</p>
フォント トリコミ	オン* オフ	<p>「フォントトリコミ」処理を設定します。</p> <ul style="list-style-type: none"> • オン - プリンターがダウンロードされたフォント・リソースをハード・ディスクに保管して、電源を切った後もそれを使用できるようにします。IPDS ホストは、取り込むフォント・リソースをダウンロードする前に、該当するリソース識別子を指定して、Activate Resource コマンドを出す必要があります。 • オフ - ダウンロードされたフォント・リソースが、電源を切ったから入れた後は失われます。

IPDS メニューの項目	設定値	説明
カイゾウド	300* 600 AUTO 240	<p>ラスター・コード・フォントと IM1 イメージ・サポートについて IPDS XOA-OPC コマンドでホストに報告された解像度を指定します。「カイゾウド」メニュー項目は、プリンター常駐ラスター・フォントが活動化されるか判別するのも役立ちます。たとえば、240 dpi ラスター・フォントは、240 の設定値で有効になり、300 や 600 では有効になりません。「カイゾウド」メニュー項目は、アウトラインには影響を与えず、どのラスター・フォントが一時有効フォントとしてプリンターにダウンロードできるかにも影響を与えません。</p> <ul style="list-style-type: none"> • 300 - プリンターが 300-dpi ラスター・フォントおよび IM1 イメージをサポートしていることをホストに報告します。他の解像度の常駐または取り込まれたラスター・フォントは、有効化要求とともに一致するフォント解像度およびメトリック・テクノロジー・トリプレットが提供されない限り、有効になりません。 • 600 - プリンターが 600-dpi ラスター・フォントおよび IM1 イメージをサポートしていることをホストに報告します。他の解像度の常駐または取り込まれたラスター・フォントは、有効化要求とともに一致するフォント解像度およびメトリック・テクノロジー・トリプレットが提供されない限り、有効になりません。 • 240 - プリンターが 240-dpi ラスター・フォントおよび IM1 イメージをサポートしていることをホストに報告します。他の解像度の常駐または取り込まれたラスター・フォントは、有効化要求とともに一致するフォント解像度およびメトリック・テクノロジー・トリプレットが提供されない限り、有効になりません。 • AUTO - プリンターがどの dpi のラスター・フォントおよび IM1 イメージもサポートしていることをホストに報告します。任意の解像度の常駐または取り込みラスター・フォントを有効にするには、一致するフォント解像度およびメトリック・テクノロジーを伴う必要があり、そうでない場合、有効にはなりません。 <p>注:</p> <ol style="list-style-type: none"> 1. 「インサツモード」を「STD」に変更すると、「解像度」は内部で強制的に 300 dpi にされます。 2. IPDS 解像度 240、600、または AUTO を指定するには、「インサツモード」を最初に「ENH」に設定する必要があります。拡張印刷モードにより、最適な印刷品質が得られますが、複雑な印刷ジョブでは印刷速度が低下します。 3. 「カイゾウド」を変更したら、新しい値を有効にするために、プリンターの電源を切ってから入れてください。

IPDS メニューの項目	設定値	説明
GCS	ジドウ* モジ スケール FONT ACT	グラフィック文字ストリング (GCS) 処理を設定します。 <ul style="list-style-type: none"> ジドウ - プリンターが「IPDS メニュー」の「エミュレーション」項目で指定された値 (4345 または 4028) を使用することを指定します。 モジスケール - 4028 IPDS エミュレーションを指定します。「モジスケール」は、現在有効なフォントの文字を縮小拡大してグラフィックス・テキスト文字を印刷します。文字セル・サイズは、GOCA データ・ストリームで定義されます。DBCS には使用できません。 FONT ACT - 4345 IPDS エミュレーションを指定します。「FONT ACT」は、縮小拡大せずに現在有効なフォントの有効なサイズからグラフィックス・テキスト文字を印刷します。GOCA データ・ストリームの文字セル・サイズ情報は無視されます。
バーコード	ジドウ* 4028 4345	バーコード・レベル・プロトコルを指定します。 <ul style="list-style-type: none"> ジドウ - プリンターが「IPDS メニュー」の「エミュレーション」項目で指定された値 (4345 または 4028) を使用することを指定します。 4028 - 4028 IPDS エミュレーションを指定します。 4345 - 4345 IPDS エミュレーションを指定します。
BOX DRAW	オフ* オン	ボックス描画処理を設定します。 <ul style="list-style-type: none"> オフ - アウトライン・フォント記号セット文字がフォントの中に定義されているので、ボックスを描画するのにこれらの文字を使用します。 オン - 記号セット・ボックス文字を描画するのに特別なアウトライン・フォントを使用します。「オン」は、伸長されたボックス文字をラスター・フォントが使用していた古いアプリケーションを実行する時にギャップを埋めるために使用できます。
カラー	セイド レガシー*	カラー・シミュレーションを設定します。 <ul style="list-style-type: none"> セイド - カラー・シミュレーションを有効にします。 レガシー - カラー・シミュレーションを無効にします。
テキストカラー	オン オフ*	テキスト・カラー・シミュレーションを設定します。 <ul style="list-style-type: none"> オン - テキスト・カラー・シミュレーションを有効にします。 オフ - テキスト・カラー・シミュレーションを無効にします。
AUX フウトウ トレイ 1 トレイ 2 トレイ 3 トレイ 4 トレイ 5	ジドウ* 0~254	用紙ソース (給紙トレイ) を、その用紙ソースに対してホストが使用する ID にマップします。 <ul style="list-style-type: none"> ジドウ - マッピングは発生しません。プリンターは、デフォルトのホスト用紙ソース ID を使用します。 0~254 - 用紙ソースを選択した値にマップします。たとえば、一部の古いアプリケーションは、ホストに対して、補助トレイがデフォルトの 99 ではなく、4 のソース ID によって識別されるよう要求することがあります。この場合は、「ホジョトレイ」を 4 として指定することができます。

ネットワーク メニュー

重要!

イーサネットまたはトークンリング・インターフェースの構成については、プリンター本体に付属の資料 CD-ROM で *Ethernet and Token Ring Configuration Guide* を参照してください。159 ページの『第 9 章 ネットワーク・アドレスの設定』では、操作パネルから IP アドレス、デフォルトのゲートウェイ・アドレス、およびサブネット・マスクを定義する方法を説明します。

「ネットワーク メニュー」は、ネットワーク設定値を構成するのに使用します。次の表は、「ネットワーク メニュー」で選択できる値を示します。アスタリスク (*) は、工場出荷時の値です。

注:

1. 新しい値を選択するには、メッセージ表示画面に値が表示されたときに、**[実行]** を押します。液晶表示部の値の横にアスタリスク (*) が表示され、選択が確定します。
2. 操作パネルの基本的な使い方は、次の説明をお読みください。
 - 『操作パネルのキー』(16 ページ)
 - 『メニューを使う』(16 ページ)

ネットワーク・メニューの項目	設定値	説明
TCP/IP	オン	この値は変更できません。TCP/IP 通信は常に「オン」です。 注: 「アクティブ NIC」を「ナシ」に設定すると、この項目は表示されません。
ソクド	ジドウ* 10 HDPLX 10 FDPLX 100 HDPLX 100 FDPLX	イーサネット 10/100 PCI アダプターの速度を設定します。 <ul style="list-style-type: none">• ジドウ - 速度が自動的に検出されます。これが工場出荷時の値です。一部のネットワーク・スイッチは、速度を正しく検出せず、間違った速度を報告することに注意してください。これらの場合、速度を 10 または 100 に設定する必要があります。• 10 HDPLX - 速度を 10Base-T 半二重に設定します。• 10 FDPLX - 速度を 10Base-T 全二重に設定します。• 100 HDPLX - 速度を 100Base-Tx 半二重に設定します。• 100 FDPLX - 速度を 100Base-Tx 全二重に設定します。 注: この項目は、「アクティブ NIC」で「EN」(イーサネット) が設定されているときのみ、表示されます。

ネットワーク・メニューの項目	設定値	説明
(ソクド)	ジドウ* 4 MBPS 16 MBPS	<p>トークンリング 4/16 PCI アダプターの速度を設定します。</p> <ul style="list-style-type: none"> • ジドウ - 速度が自動的に検出されます。これが工場出荷時の値です。一部のネットワーク・スイッチは、速度を正しく検出せず、間違った速度を報告することがあることに注意してください。これらの場合、速度を 4 MBPS または 16 MBPS に設定する必要があります。 • 4 MBPS - 速度を 4 Mbps に設定します。 • 16 MBPS - 速度を 16 Mbps に設定します。 <p>注: この項目は、「アクティブ NIC」で「TR」(トークンリング) が設定されているときのみ、表示されます。</p>
(LAA アドレス)	nn-nn-nn-nn-nn-nn	<p>プリンターのローカル管理アドレス (LAA) を指定します。</p> <p>注:</p> <ol style="list-style-type: none"> 1. プリンターを工場出荷時の値にリセットすると、LAA が MAC アドレスに戻ります。各 LAA は固有である必要があるため、この値を変更する前にネットワークまたは LAN の管理者にご相談ください。 2. この値は、トークンリング・カードが取り付けられているときだけ表示されることにも注意してください。
MAC アドレス	nn-nn-nn-nn-nn-nn	<p>現在アクティブなネットワーク・カードの MAC アドレスを表示します。</p>
アクティブ NIC	EN TR ナシ	<p>有効なネットワーク・カードを指定します。</p> <ul style="list-style-type: none"> • EN - 内蔵イーサネット・カードが有効です。 • TR - トークンリング・カードが有効です。 • ナシ - 有効なネットワーク・カードはありません。 <p>注: プリンターの設定値を工場出荷値にリセットしても、この値はリセットされません。</p>

TCP/IP メニュー

重要!

イーサネットまたはトークンリング・インターフェースの構成については、プリンター本体に付属の資料 CD-ROM で *Ethernet and Token Ring Configuration Guide* を参照してください。

「TCP/IP メニュー」は、プリンターへの TCP/IP 通信を構成するのに使用します。次の表は、「TCP/IP メニュー」で選択できる値を示します。アスタリスク (*) は、工場出荷時の値です。「TCP/IP メニュー」は、イーサネットまたはトークンリング・カードが取り付けられているときだけ表示されます。

注:

1. 新しい値を選択するには、メッセージ表示画面に値が表示されたときに、**[実行]** を押します。液晶表示部の値の横にアスタリスク (*) が表示され、選択が確定します。
2. 操作パネルの基本的な使い方は、次の説明をお読みください。
 - 『操作パネルのキー』(16 ページ)
 - 『メニューを使う』(16 ページ)

TCP/IP メニューの項目	設定値	説明
IP アドレス	nnn.nnn.nnn.nnn	プリンターの IP アドレスを指定します。この値を変更する前にネットワークまたは LAN の管理者にご相談ください。詳しくは、159 ページの『第 9 章 ネットワーク・アドレスの設定』を参照してください。
サブネット マスク	nnn.nnn.nnn.nnn	プリンターのサブネット・マスクを指定します。この値を変更する前にネットワークまたは LAN の管理者にご相談ください。詳しくは、159 ページの『第 9 章 ネットワーク・アドレスの設定』を参照してください。
ゲートウェイ アドレス	nnn.nnn.nnn.nnn	デフォルトのゲートウェイの IP アドレスを指定します。この値を変更する前にネットワークまたは LAN の管理者にご相談ください。詳しくは、159 ページの『第 9 章 ネットワーク・アドレスの設定』を参照してください。
DHCP	オン* オフ	プリンターの始動時に、プリンターに IP アドレスを割り当てさせるために、プリンターが動的ホスト構成プロトコル (DHCP) 要求をサーバーに送るかどうかを指定します。デフォルト設定値は「オン」です。DHCP 通信の一部として、プリンターは、DHCP サーバーがプリンターの IP ホスト名を DNS サーバーに登録するように要求します。 <ul style="list-style-type: none">• オン - プリンターが DHCP 要求を送ることを指定します。• オフ - プリンターが DHCP 要求を送らないことを指定します。 注: プリンターは、始動時に最大 3 つの DHCP 要求を出します。

TCP/IP メニューの項目	設定値	説明
DHCP PNP	オン* オフ	<p>プラグ・アンド・プレイを使用可能にするかどうかを指定します。</p> <p>注: プラグ・アンド・プレイを使用可能にすると、DHCP サーバーを「オフ」に設定した場合でもプリンターはいくつかの値を DHCP サーバーに要求します。プリンターの要求値は、DNS サーバー、WINS サーバー、SMTP サーバーなどのアドレスなどです。プリンターは、これらの値を使用して構成を更新します。</p> <ul style="list-style-type: none"> • オン - プラグ・アンド・プレイを使用可能にします。 • オフ - プラグ・アンド・プレイを使用不可にします。
BOOTP	オン オフ*	<p>プリンターに IP アドレスを割り当てさせるためにプリンターが BOOTP 要求を送るかどうかを指定します。</p> <ul style="list-style-type: none"> • オン - プリンターが BOOTP 要求を送ることを指定します。 • オフ - プリンターが BOOTP 要求を送らないことを指定します。
WEB ページ	オン* オフ	<p>プリンターの Web ページを使用可能にし、プリンターの監視と管理に Web ブラウザーを使用できるようにします。</p> <ul style="list-style-type: none"> • オン - プリンターの Web ページを使用可能にします。 • オフ - プリンターの Web ページを使用不可にします。

マシン ジョウホウ

サプライ用品 (消耗品) の使用量を調べるのに使います。使用量のカウンターをリセットすることもできます。

注: 選択したメニュー項目に関連するアクションを実行するには、**[実行]** を押しします。操作パネルの基本的な使い方は、次の説明をお読みください。

- 『操作パネルのキー』(16 ページ)
- 『メニューを使う』(16 ページ)

マシンジョウホウの項目	設定値	説明
PAGE CT		プリンターが現在までに印刷したページ数を表示します。
トナー CT		トナー・カートリッジのカウンターを表示します。カートリッジを交換してから、現在までに印刷したページ数を示します。
フューザー CT		フューザー・カウンターを表示します。フューザー・カウンターをリセットしてから、現在までに印刷したページ数を示します。
フューザー CT リセット		フューザー・カウンターをリセットします。「フューザー CT リセット」項目を選択した後、 [実行] キーを押します。カウンター リセット? /+ハイ -イイエ メッセージが表示されたら、 [+] キーを押して、現行値を「0」にリセットします。 注: ユーザー・メンテナンス・キットを交換するたびに、このカウンターをリセットすることをお勧めします。
PWRS AV	オン* オフ	節電モードを「オン」または「オフ」に指定します。デフォルトは「オン」です。節電モードでは、プリンター内部への電力供給がほとんど止まります。したがって、次に印刷を要求したときに、ウォームアップ時間が余分にかかります。「オフ」を指定すると、プリンターは節電モードに入らなくなります。
ROM		プリンターの ROM のコード・レベルを表示します。
CTL		プリンターのコントローラーのコード・レベルを表示します。
ENG		プリンターのエンジンのコード・レベルを表示します。
IPDS		IPDS のコード・レベルを表示します。
IPDS DBCS		IPDS DBCS モジュールのコード・レベルを表示します。
S/N		プリンターのシリアル番号を表示します。

ゲンゴ メニュー

操作パネルの液晶表示部に使われる言語を選択します。

注:

1. 言語を選択するには、液晶表示部に言語値が表示されたときに **[実行]** キーを押します。新しい値の横にアスタリスク (*) が表示され、値が確定します。
2. 操作パネルの基本的な使い方は、次の説明をお読みください。
 - 『操作パネルのキー』(16 ページ)
 - 『メニューを使う』(16 ページ)

項目	説明	
ENGLISH* DEUTSCH FRANCAIS ESPANOL ITALIANO NEDERLANDS BRAZ PORT DANSK SUOMI SVENSKA NORSK KATAKANA MAGYAR POLSKI		操作パネルの液晶表示部に表示する言語を選択します。

第 7 章 プリンターのメンテナンス

本章では、次の内容を説明します。

- トナー・カートリッジを交換する
- 3000 枚フィニッシャーのホッチキスを交換する
- ユーザー・メンテナンス・キット (フューザー、転写ローラー、用紙送りローラー) を交換する
- 日常のお手入れ

注: プリンターの日常の手入れとメンテナンスはおお客様の責任で行っていただきます。



注意:

<2-20> この製品には、廃棄方法が規制されている材料、部品 (バッテリーなど)、および消耗品 (トナーおよびトナー・カートリッジなど) が含まれています。これらの材料、部品、および消耗品などを廃棄する場合は、当該地域の関連規制に従ってください。これらの廃棄物は、燃やさないでください。

hcs0220

サプライ用品 (消耗品) の交換

サプライ用品の発注、交換、補充はおお客様ご自身で行ってください。プリンターを良好な状態で使うため、サプライ用品は IBM の純正品をお使いください。

トナー・カートリッジを交換する

重要

交換用トナー・カートリッジの部品番号は 01P8520 です。

トナー・カートリッジ 1 本で平均 30,000 枚の印刷ができます (レターを長辺送りで片面印刷した場合)。この印刷枚数は、「コサ」にデフォルト値を設定し、「ヒンシツ=ツウジョウ (コウセイメニュー)」を指定して、印字比率 5% のレター・サイズ of 用紙を印刷したときの枚数です。印刷のタイプにもよりますが、「ヒンシツ=エコノミー」にすると、トナー・カートリッジの印刷枚数を最大で 2 倍に延ばすことができます。これは、印字比率 5% のレター・サイズ of 用紙を使用して、デフォルトの「コサ」設定、「ヒンシツ=エコノミー」設定、印刷ジョブ当たり平均枚数を 3 ~ 4 枚にしたときの枚数です。

注:

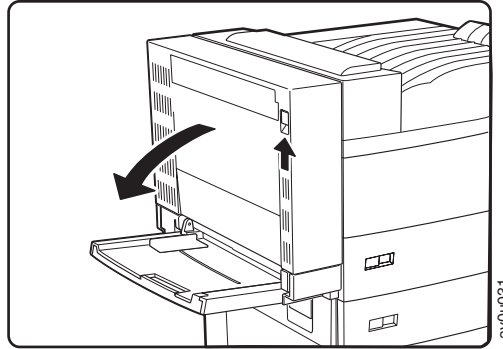
1. 実際の印刷ページ数は、使用環境、用紙の種類、給紙方向 (LEF か SEF か)、黒い部分の比率、グラフィックスの複雑さなどの要因によって変わります。

トナーの量が少なくなったときに、トナー・カートリッジを外したり、振ったりしないでください。トナーがカートリッジから漏れることがあります。

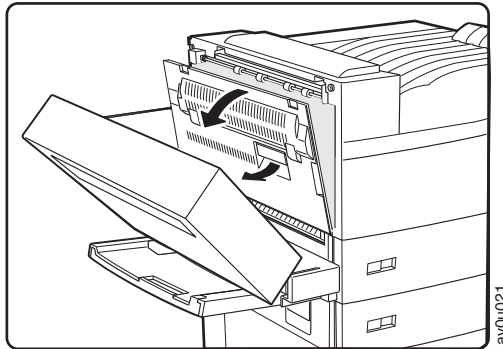
現在のトナー・カートリッジを使って印刷したページ数を知るには、「マシンジョウホウ」（96 ページの『マシン ジョウホウ』を参照）で「トナー CT」を選択します。ここで表示される値は目安とを考えてください。

トナー・カートリッジを交換するには、次のようにします。

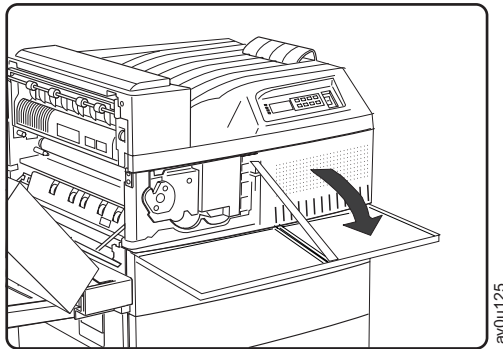
1. 図のようにラッチを引き上げて、両面印刷ユニットを開きます（両面印刷ユニットが取り付けられている場合）。



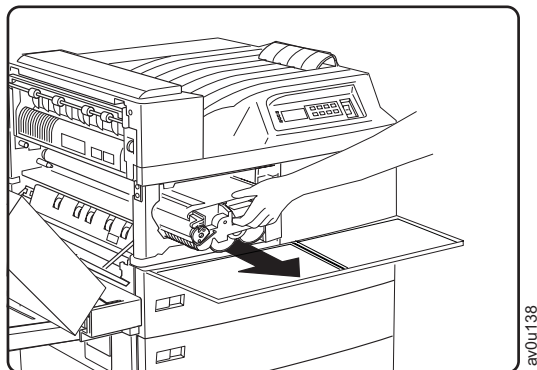
2. ラッチを引いてカバー A を開きます。



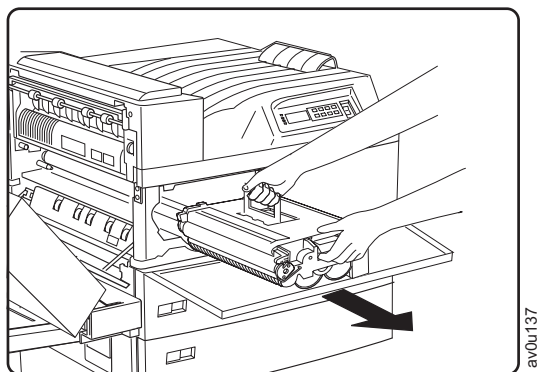
3. フロント・カバーを開きます。



4. 古いトナー・カートリッジを取り外します。オレンジ色のラッチを持ち上げて外します。カートリッジを丁寧に手前にスライドさせます。



5. オレンジ色のハンドルに手が届く位置になったらこれを持ち上げて、カートリッジのハンドルを持ってプリンターから取り外します。



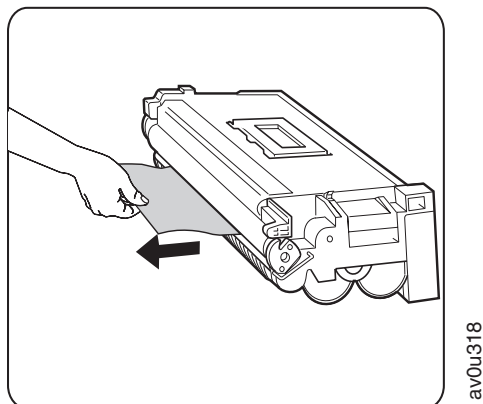
注: トナーがこぼれないよう、トナー・カートリッジを水平に保ってください。



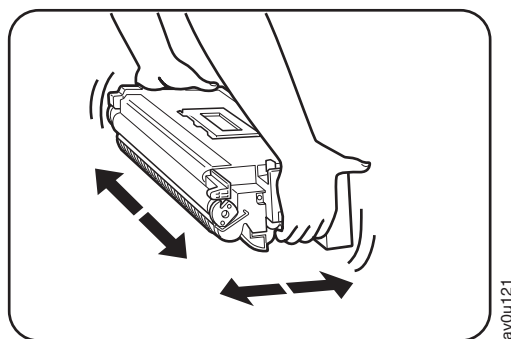
注: IBM Printer Supplies Return Program を使用して、使用済みのトナー・カートリッジをリサイクルのために IBM に返却してください。古いトナー・カートリッジを返却するには、新しいトナー・カートリッジが入っていた箱を使用することができます。新しいトナー・カートリッジに同梱された小冊子に詳しいことが書かれています。トナー・カートリッジのリサイクルにご協力お願いいたします。

6. 新しいトナー・カートリッジを用意して、フォイル・ラッパーを開き、新しいトナー・カートリッジを引き出します。ドラム・シャッターから保護紙を引き抜きます。黄色のシーリング・テープは、この段階ではまだとらないでください。

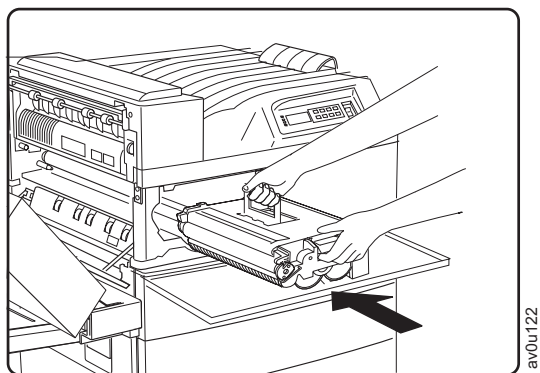
重要: カートリッジを直射日光または他の強い光源にさらさないでください。カートリッジは、プリンターの外やフォイル・ラッパーの外に露出したままで放置しないでください。



7. カートリッジの両端を持ち、トナーが均一に配分されるように横方向に軽く揺らします。

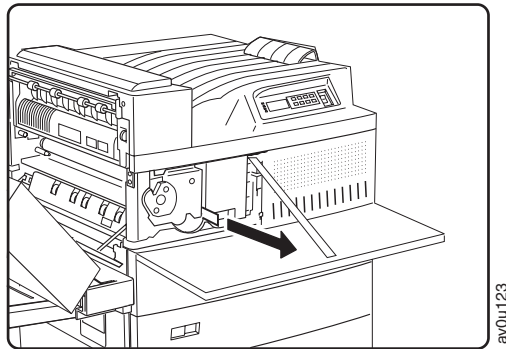


8. オレンジ色のハンドルを片手で持ち、トナー・カートリッジをプリンター内にゆっくりと押し込みます。オレンジ色のハンドルを放して、カートリッジをプリンターの奥へスライドさせます。



9. 黄色のシーリング・テープを矢印方向にゆっくりと引きはがします。

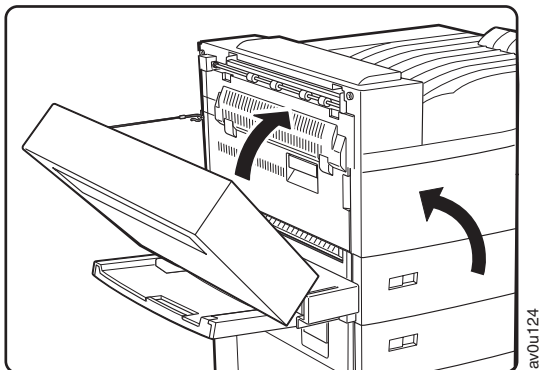
注: テープをはがした後はトナー・カートリッジをゆすったり強い衝撃を与えたりしないでください。白抜け等の印字不良の原因になることがあります。



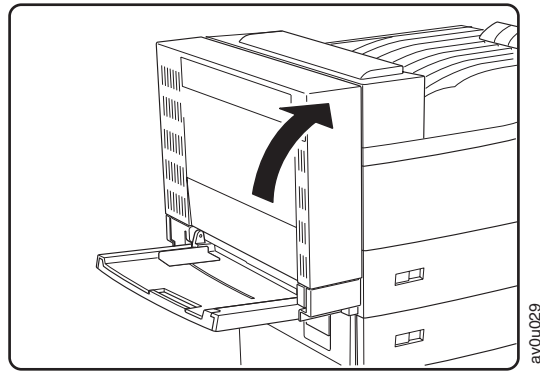
注: トナー・カートリッジを引き出す必要がある場合は、トナーがこぼれないよう、カートリッジを水平に保持してください。



10. フロント・カバーを閉じ、次にカバー A を閉じます。

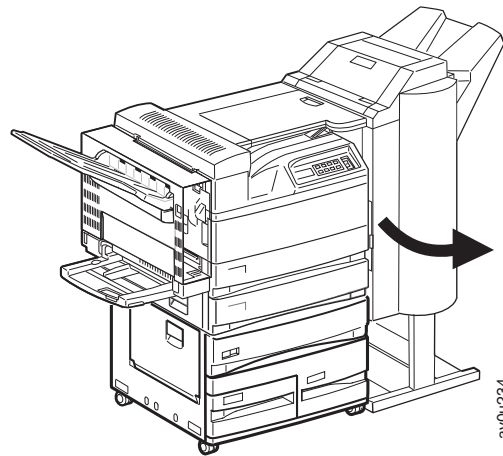


11. 両面印刷ユニットを閉じます。

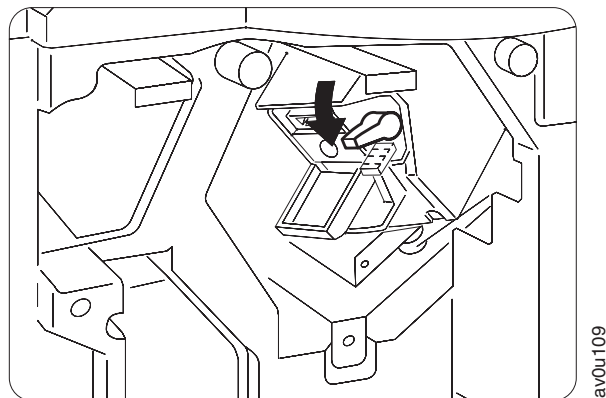


3000 枚フィニッシャーにホッチキスを補充する

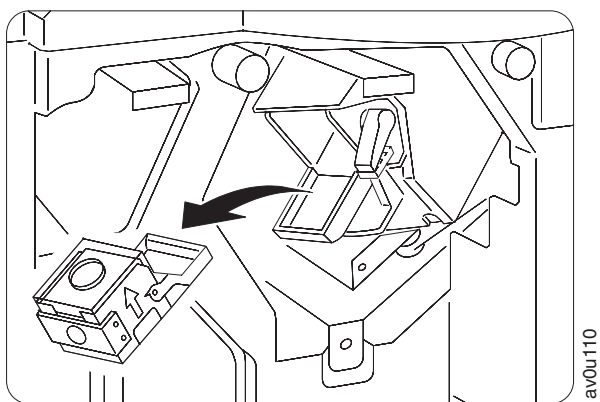
1. カバー F を開きます。



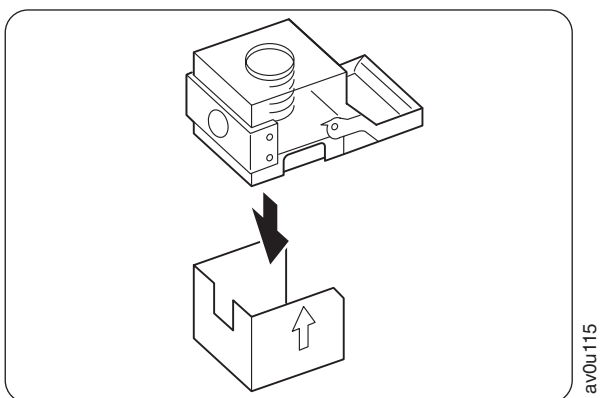
2. ホッチキス・カートリッジのリリース・レバーを押します。



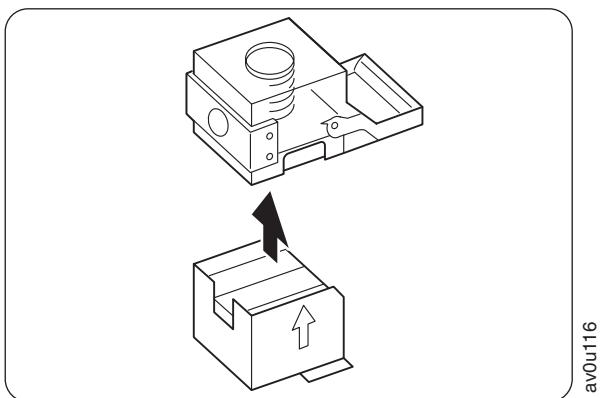
3. ホッチキス・ヘッドからホッチキス・カートリッジを取り出します。



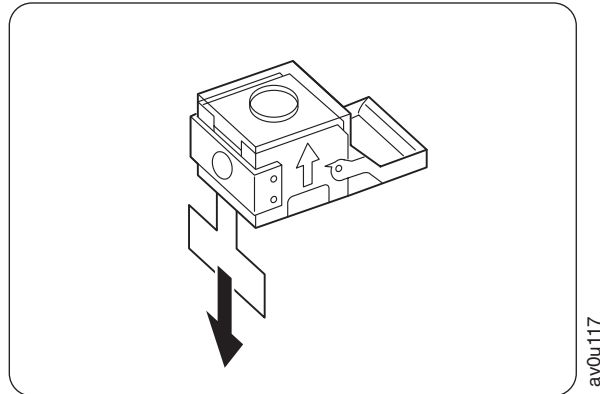
4. 空になったホッチキスのケースを取り外します。



5. 図に従って、ホッチキス・カートリッジに新しいホッチキス・ケースをセットします。

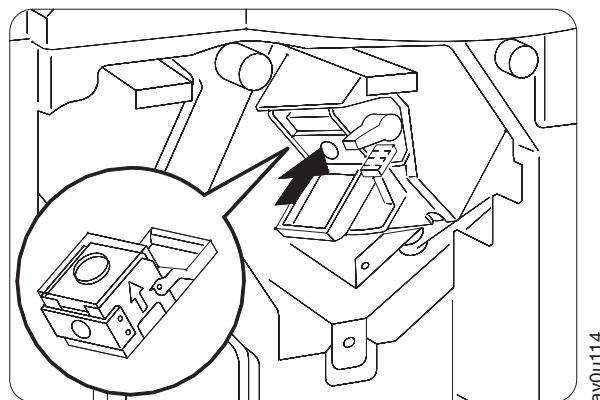


6. 厚紙を真下に引いて、ホッチキスのケースからペーパー・バンドを取り外します。



7. ホッチキス・ヘッド内のカートリッジ・パンにホッチキス・カートリッジをセットします。次に、リリース・レバーがロック位置に持ち上がる位置まで、ホッチキス・カートリッジを丁寧に押し込みます。

重要: カートリッジの方向は、図に従ってください。カートリッジを上下逆さまに取り付けないように注意してください。



8. カバー F を閉じます。

ユーザー・メンテナンス・キットを交換する

ユーザー・メンテナンス・キットは、約 300,000 枚の印刷部数ごとに交換してください。ただし、交換時期は、使用する用紙の種類や印刷内容によって変わります。ユーザー・メンテナンス・キットの購入と交換は、お客様の責任で行っていただきます。

交換用ユーザー・メンテナンス・キットの部品番号は、次のとおりです。

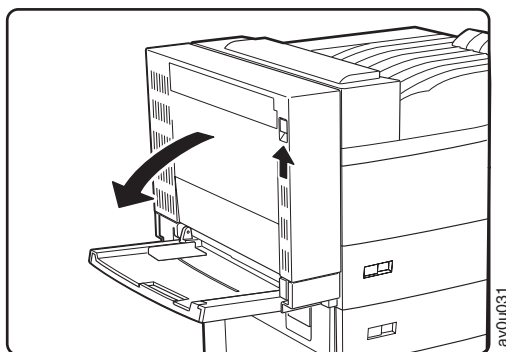
- 01P8523

ユーザー・メンテナンス・キットを交換するには、次のようにします。

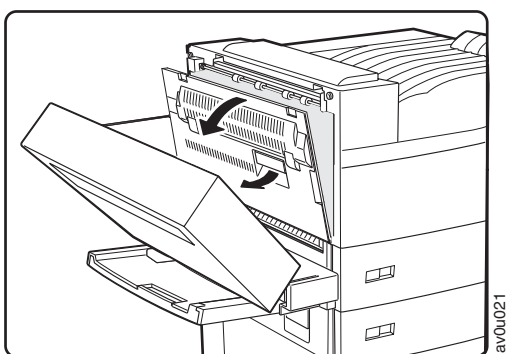
1. プリンターの電源を切り、電源コードをコンセントから抜きます。

重要: 印刷中は、プリンターの電源をオフにしないでください。紙詰まりの原因となります。

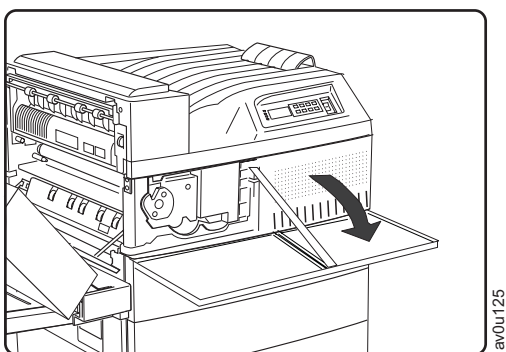
2. 両面印刷ユニットが取り付けられている場合は、これを開きます。



3. カバー A を開きます。



4. フロント・カバーを開きます。



5. フューザーを交換します。

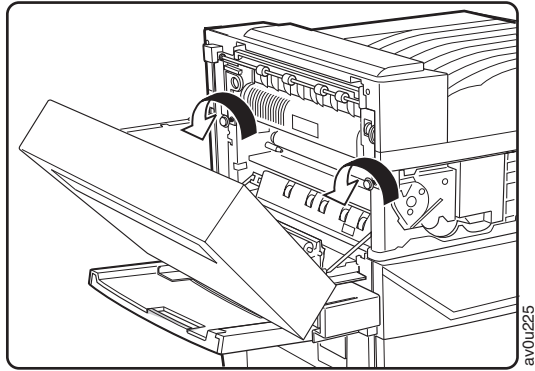


注意:

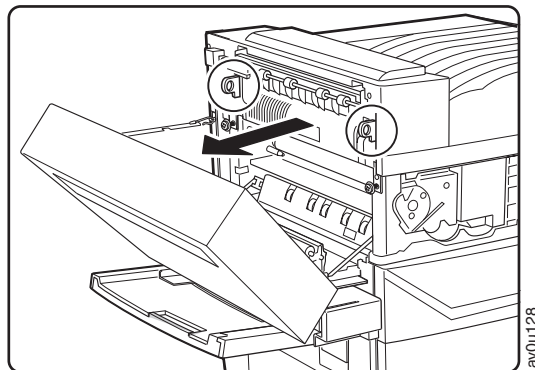
<2-43> 高温; プリンターの電源を切り、この部分の部品に触る前に30分以上冷やしてください。

hcsi0243

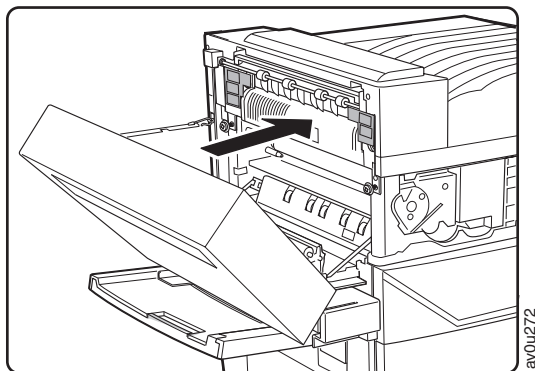
- a. 図のように、フューザーの 2 本の固定ねじを緩めます。(このねじは、外すことはできません。)



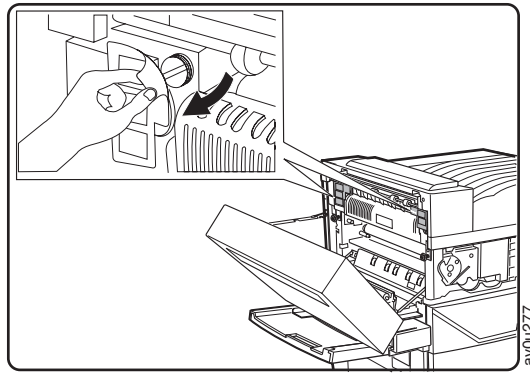
- b. フューザーの端に付いているオレンジ色のリングを持って、プリンターから引き出します。古いフューザーを廃棄します。



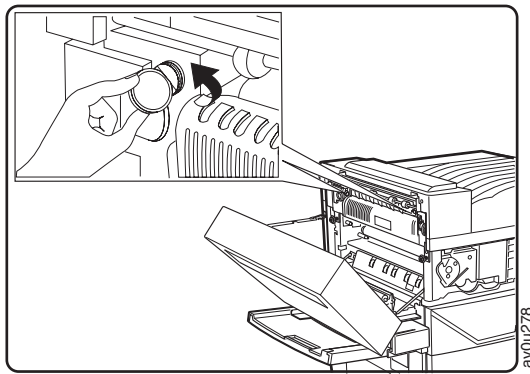
- c. ユーザー・メンテナンス・キットから新しいフューザーを出して、プリンター内にスライドさせます。しっかり固定されていることを確認します。



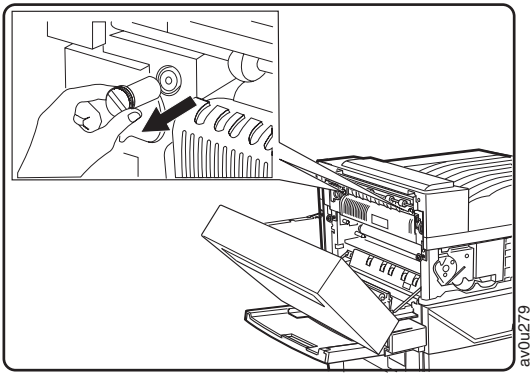
d. 安全ねじのテープを取り外します。



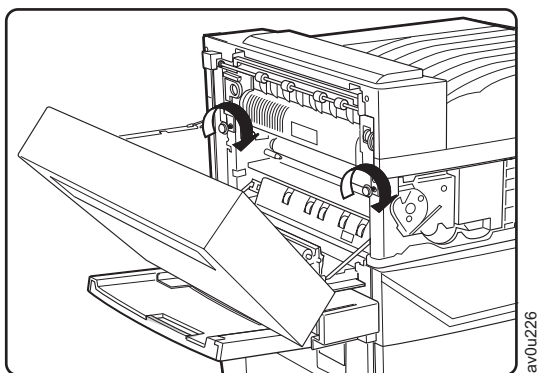
e. コインを使用して、安全ねじを緩めます。



f. 安全ねじを取り外します。

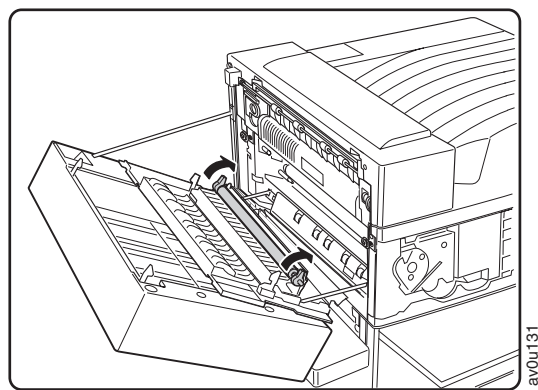


g. 2本のフューザー固定ねじを締めます。

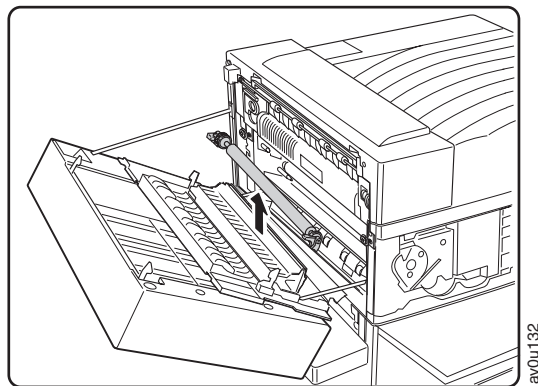


6. 転写ロールを交換します。

a. 転写ロールをアンロックするには、ロール両端のオレンジ色のタブを持ち上げます。

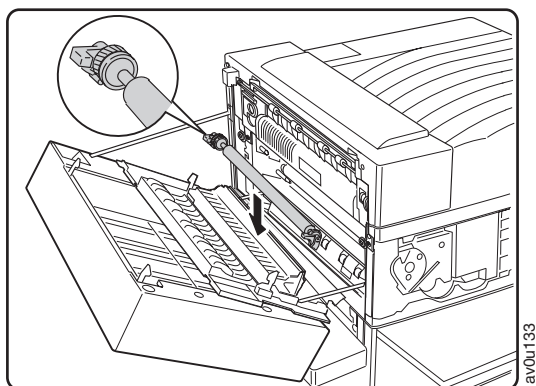


b. 古い転写ロールを取り外して、廃棄します。

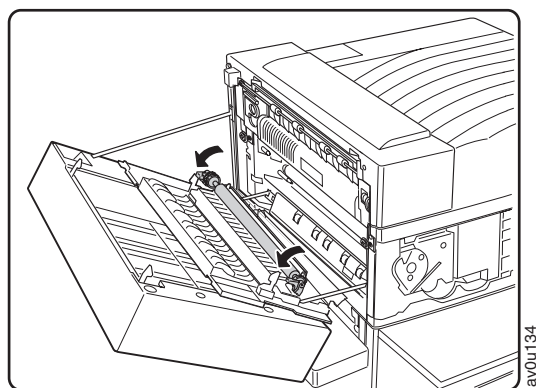


c. 新しい転写ロールのオレンジ色のタブを持ち、ロールのギアをプリンターの背面に向けて置きます。転写ロールを下に押し込みます。

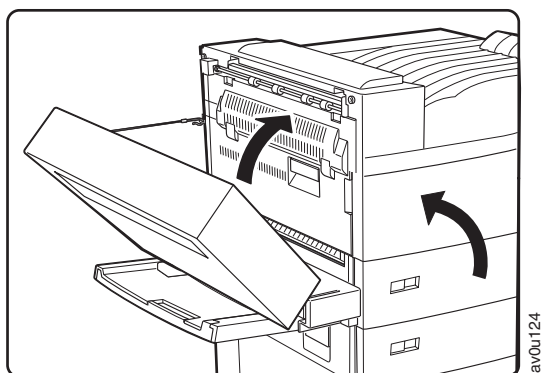
重要: 新しい転写ロールの表面には触れないでください。



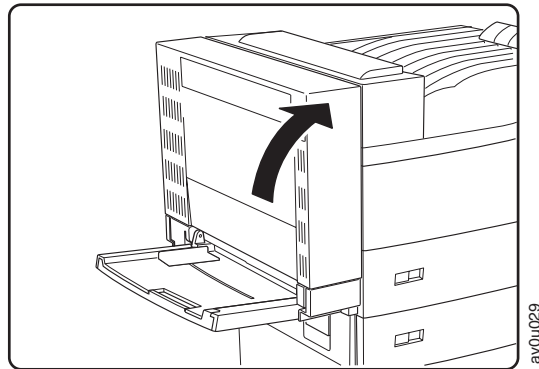
d. ハンドルを下に押し、転写ロールを固定します。



7. フロント・カバーを閉じ、次にカバー A を閉じます。

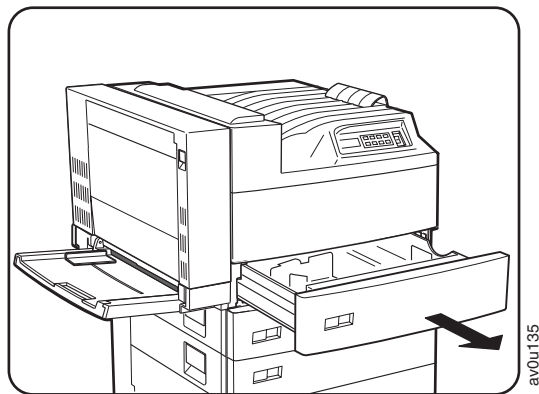


8. 両面印刷ユニットを閉じます。

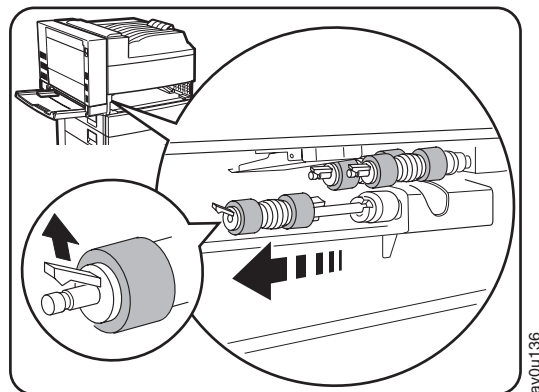


9. トレイ 1 および 2 の給紙ローラーを交換します。2500 枚給紙ユニットを取り付けてある場合は、トレイ 3 給紙ローラーを交換します。

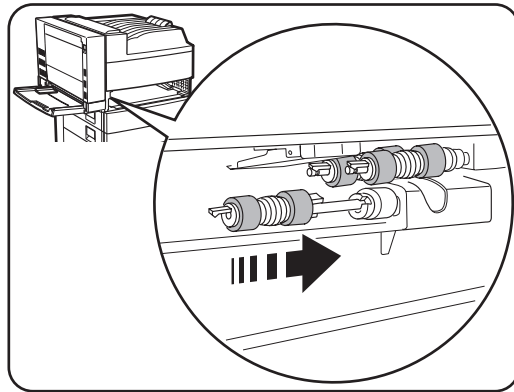
a. トレイ 1 の給紙ローラーを交換するには、トレイ 1 を取り外します。



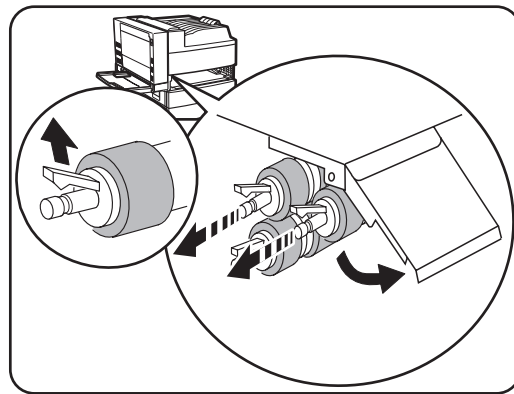
b. 給紙ローラー・タブを解放して、下側の給紙ローラーを取り外します。



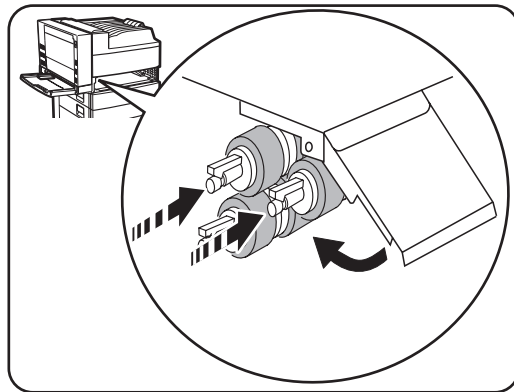
- c. 新しい下部給紙ローラーを差し込みます。



- d. カバーを開いたまま、給紙ローラー・タブを解放しながら、2 本の上部給紙ローラーを外します。

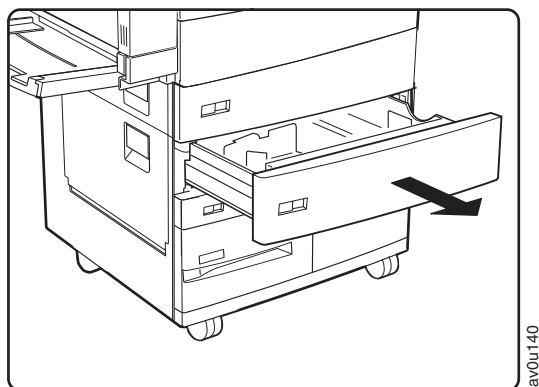


- e. 新しい 2 本の上部給紙ローラーを差し込みます。

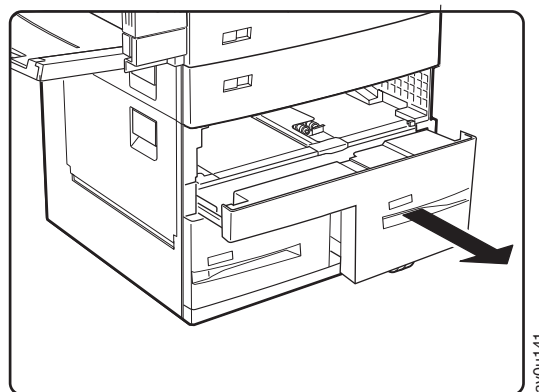


- f. トレイ 1 を差し込みます。
- g. トレイ 2 および 3 で同様にローラーを交換します (2500 枚給紙ユニットが取り付けられている場合)。
10. トレイ 5 の給紙ローラーを交換します (2500 枚給紙ユニットが取り付けられている場合)。

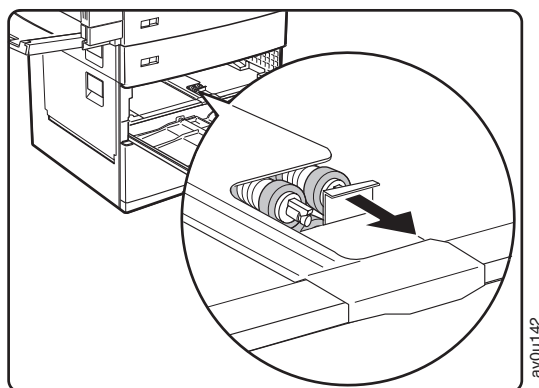
- a. トレイ 3 を取り外します。



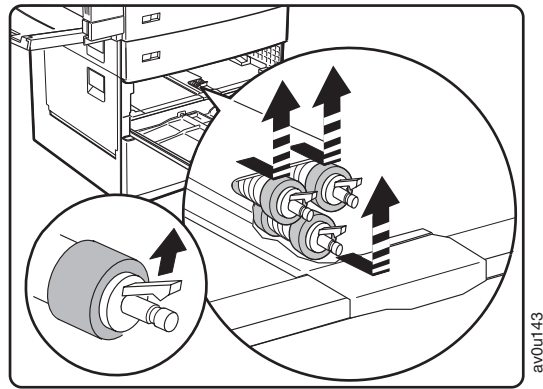
- b. トレイ 5 を開いて、作業する場所を確保します。(トレイ 5 は、完全には引き出せません。)



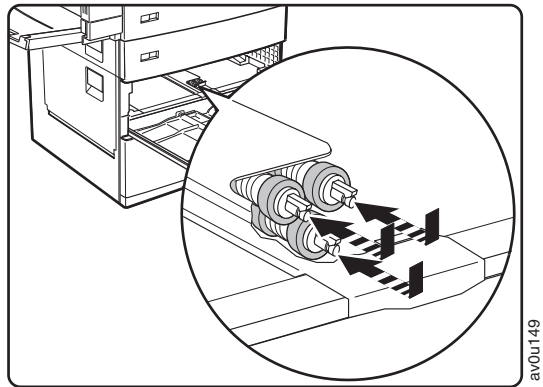
- c. ローラー・カバーを手前に引きます。



- d. 給紙ローラー・タブをリリースして、3本の給紙ローラーをとり外します。



- e. 新しい3本の給紙ローラーを差し込みます。

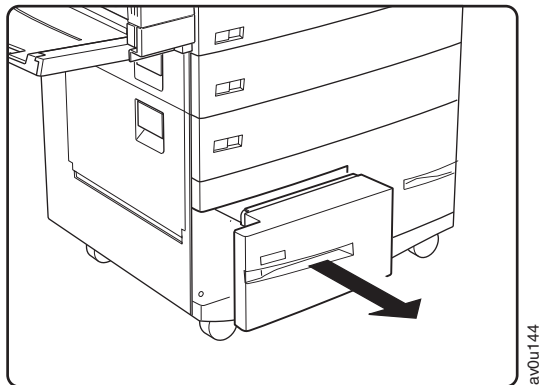


- f. トレイ5を2500枚給紙ユニットの中に押し戻します。

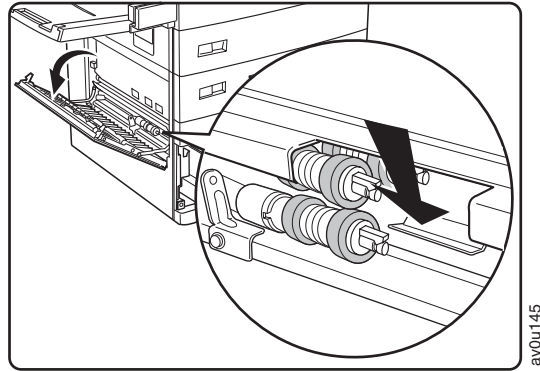
- g. トレイ3を差し込みます。

11. トレイ4の給紙ローラーを交換します。

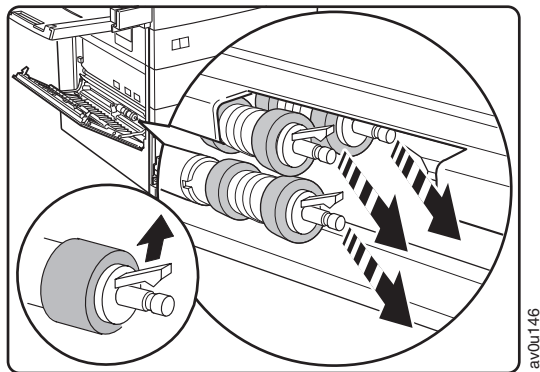
- a. トレイ4を引き出します。



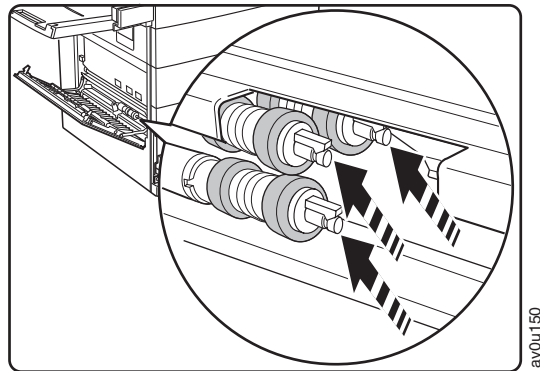
- b. カバー C を開き、ローラー・カバーを下に押しします。



- c. 給紙ローラー・タブをリリースして、3 本の給紙ローラーを取り外します。



- d. 新しい 3 本の給紙ローラーを差し込みます。



- e. トレイ 4 を 2500 枚給紙ユニットに押し戻し、カバー C を閉じます。カバーの両側をラッチに掛けます。
12. プリンターにプラグを差し込みます。
13. プリンターの電源を入れて、フューザー・カウンターをリセットします。
- a. **[メニュー]** を数回押して「マシン ジョウホウ」を表示させます。
 - b. **[項目]** を数回押して「フューザー CT リセット」を表示させます。
 - c. **[実行]** を押します。

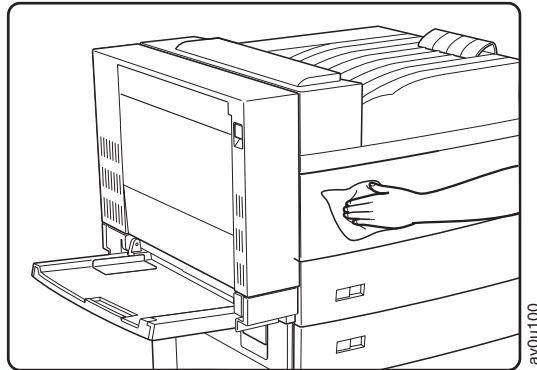
- d. カウンター リセット? /+ハイ、-イイエ
メッセージが表示されたら、**[+]** キーを押して、現行値を「0」にリセットします。

日常のお手入れ

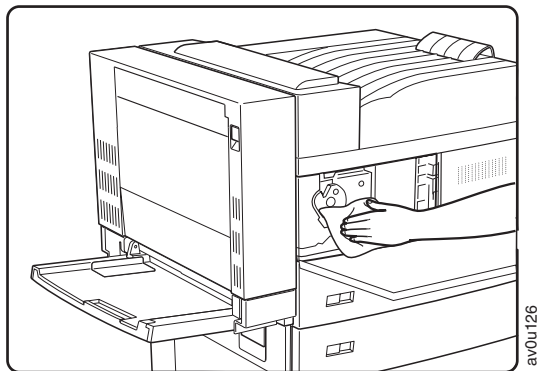
プリンターを良好な状態に保つため、およそ 1 か月に 1 度プリンターを清掃します。

1. プリンターの電源を切ります。
2. プリンターの電源コードをコンセントから抜きます。
3. 水を少しだけ含ませた柔らかい布で、プリンターの外側を注意してふきます。

重要: プリンター・カバーには研磨剤が入ったクリーナーを使わないでください。電子部品には、洗剤などを付けないようにしてください。アンモニアを含むクリーナーも使わないでください。



4. 柔らかい、乾いた布で水分をふき取ります。
5. 紙詰まりを取り除いた後や、トナー・カートリッジを交換した後は、プリンターの内部を点検してください。紙片を取り除き、乾いたきれいな布で紙ぼこりをふいてください。



Infoprint 45 の移動

Infoprint 45 と 3000 枚フィニッシャーの短い距離の移動

移動する前に、3000 枚フィニッシャーを Infoprint 45 から切り離します。フィニッシャーを切り離すには、149 ページの『3000 枚フィニッシャーの取り外し』を参照してください。1 (149 ページ) のステップ～ 9 (152 ページ) のステップ、および 11 (153 ページ) のステップを実行します。

プリンターを移動してから、再び取り付けます。次の説明にある必要なステップを実行します。

- 140 ページの『3000 枚フィニッシャーのセットアップ』
- 146 ページの『3000 枚フィニッシャーをプリンターに取り付ける』
- 148 ページの『3000 枚フィニッシャーを水平にする』
- 149 ページの『設置作業の完了』

Infoprint 45 と 3000 枚フィニッシャーの長い距離の移動

プリンターとフィニッシャーを長い距離を移動するための梱包と輸送については、販売業者に連絡してください。

第 8 章 オプションの取り付け

本章では、次のオプションの取り付け方と取り外し方を説明します。

- ネットワーク・カード (119 ページ)
- フェースアップ排紙ビン (123 ページ)
- 2500 枚給紙ユニット (128 ページ)
- 3000 枚フィニッシャー (135 ページ)
- 両面印刷ユニット (154 ページ)

重要!

オプションが正しく取り付けられているかどうかを確認するには、構成ページを印刷します。次に、「取付済みハードウェア」セクションでオプションを探してください。17 ページの『プリンター構成ページを印刷する』を参照してください。

静電気に敏感な部品の取り扱い

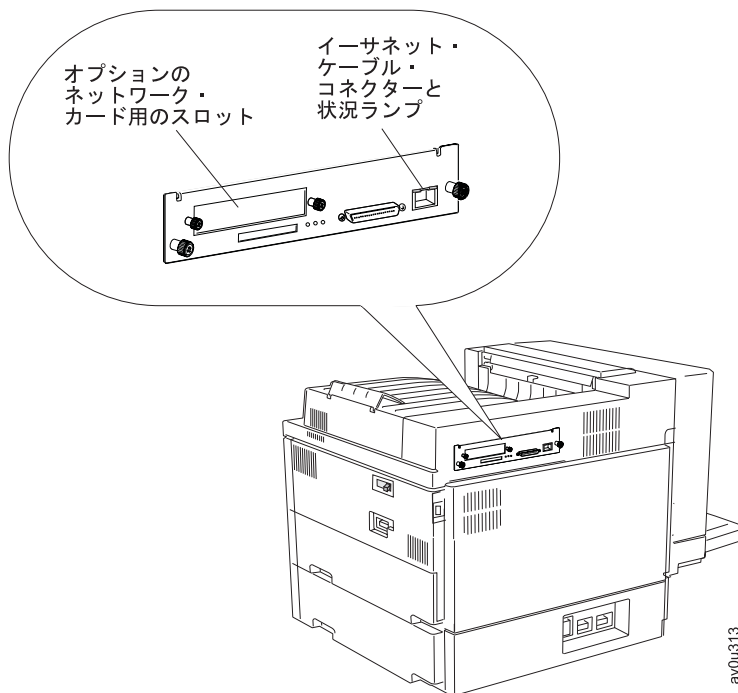
オプションやコントローラー・カードなどを取り扱うときは、次の点に注意してください。

- 動きを最小限にしてください。体を動かすと、静電気の原因となります。
- 部品は慎重に取り扱ってください。オプションのカードやメモリーは、端を持ちます。基板の部品や配線部分には絶対に手を触れないでください。
- オプションは静電気防止用の袋に入っています。袋からオプションを取り出す前に、身の回りの金属製のものに袋を 2 秒以上接触させてください。体と袋の静電気を逃がすためです。
- オプションを袋から取り出したら、できるだけ下に置かずに、そのままコントローラー・カードに取り付けるようにしてください。下に置くときは、オプションが入っていた袋を必ず下敷きにしてください。
- オプションをプリンターのカバーや金属の上には置かないでください。

ネットワーク・カードを取り付ける

プリンターは、Ethernet Onboard 付きで出荷します。次のネットワーク・カードを使うと、ネットワークやその他のシステム構成に直接接続できます。

- IBM Infoprint トークンリング 4/16 PCI アダプター



ネットワーク・カードを取り付ける

重要!

119 ページの指示に従ってください。



危険

<1-13> 雷雨中に、通信ポート、テレポート、またはその他のコネクタを接続したり、切り離したりしないでください。

hcsf0113



危険

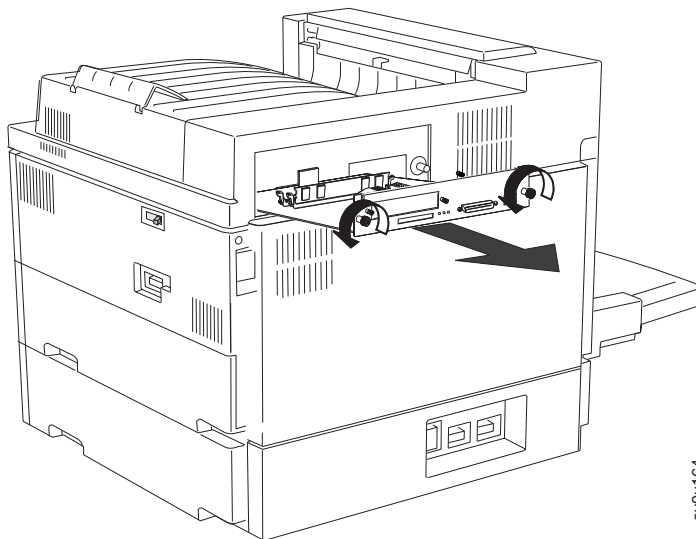
<1-14> 通信ポート、テレポート、その他の接続コネクタの接続または切り離しをする前に、プリンターの電源をオフにして、プリンターの電源コードをコンセントから抜いてください。

hcsf0114

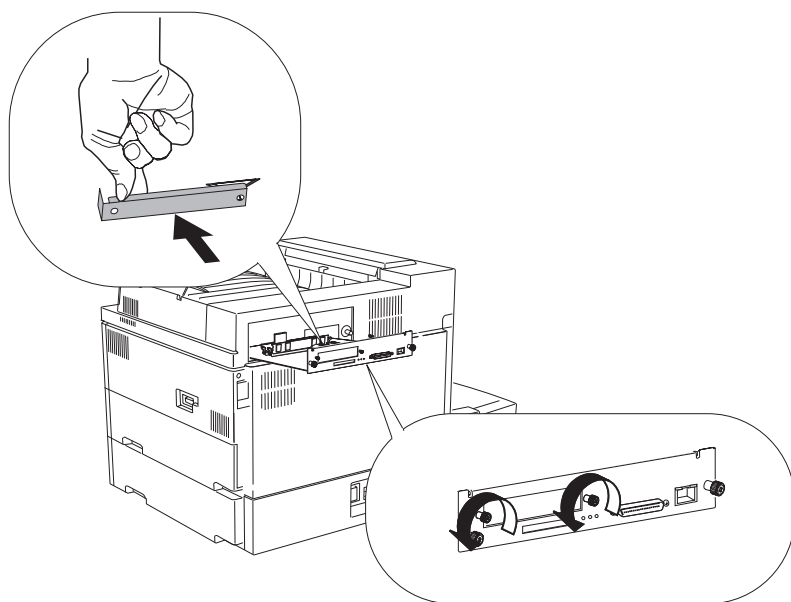
ネットワーク・カードを取り付けるには、次のようにします。

重要: 紙詰まりを避けるため、この手順を開始するときは、ジョブが印刷中でないことを確認してください。必要に応じて、**[オンライン]** を押して、プリンターをオフラインに変えます。

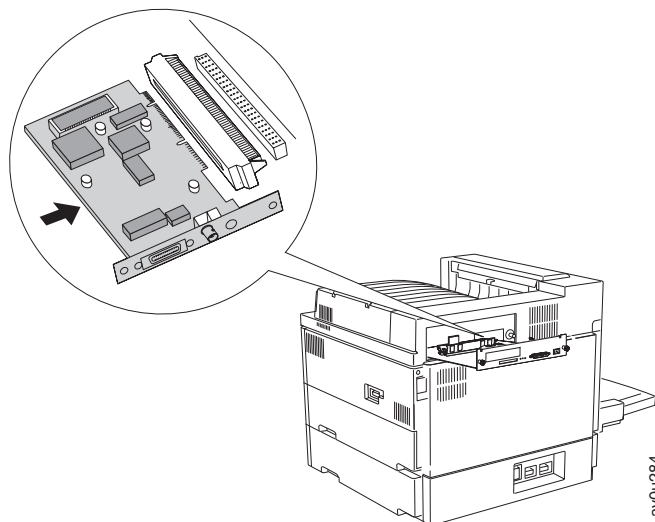
1. ネットワーク・カードの箱を開き、付属しているソフトウェアとマニュアルを保管しておきます。
2. プリンターの電源を切り、電源コードをコンセントから抜きます。
3. プリンターの後ろにあるコントローラー・カード上に付いているつまみねじを緩めます。コントローラー・カードを引き出します。



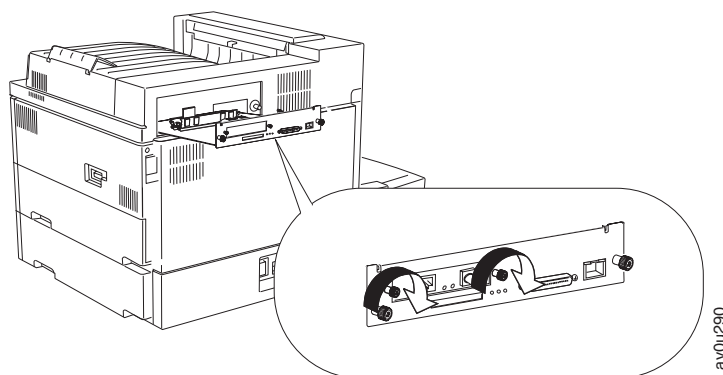
4. スロット・カバーを保持しているねじを緩めて取り外します。カバーを取り外して、将来使用するときのために保管しておきます。



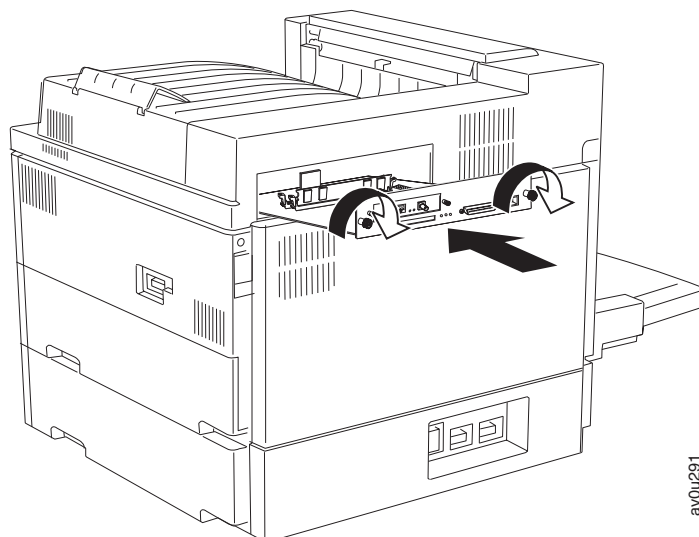
5. 表面プレートをスロットに合わせながら、カードをそのソケットに差し込みます。



6. ネットワーク・カードのつまみねじを締めます。



7. コントローラー・カードをプリンター内にスライドさせて戻します。コントローラー・カードの左右両端のつまみねじを締めます。



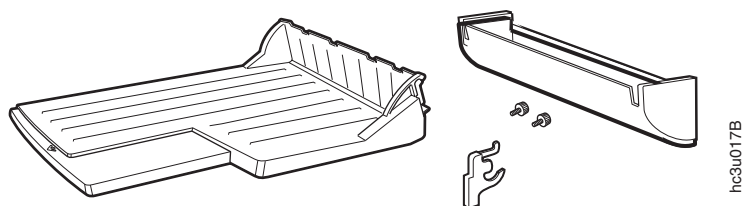
8. カードの取り付けが済んだら、システム管理者がネットワークの設定を行います。イーサネットおよびトークンリング・カードについては、*Ethernet and Token Ring Configuration Guide* を参照してください。この資料は、プリンターに付属の資料 CD-ROM に入っています。

フェースアップ排紙ビン・オプション

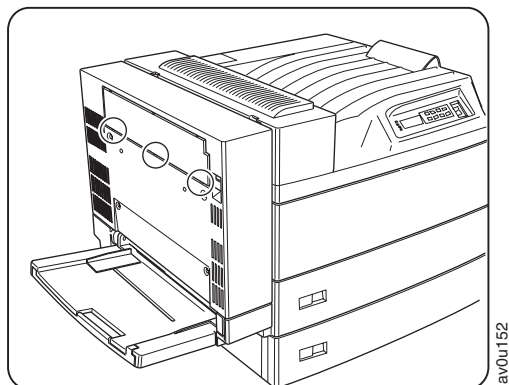
フェースアップ排紙ビンを取り付けるには、次のどれか 1 つの手順を使用します。

- 両面印刷ユニットを取り付けてある場合は、『フェースアップ排紙ビンの取り付け (両面印刷ユニット取り付け済み)』を参照してください。
- 両面印刷ユニットが取り付けられていない場合は、127 ページの『フェースアップ排紙ビンの取り付け (両面印刷ユニットなし)』を参照してください。

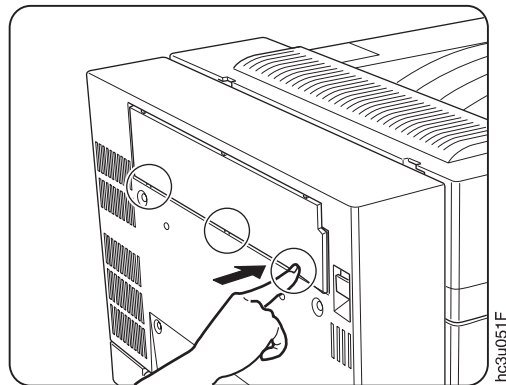
フェースアップ排紙ビンの取り付け (両面印刷ユニット取り付け済み)



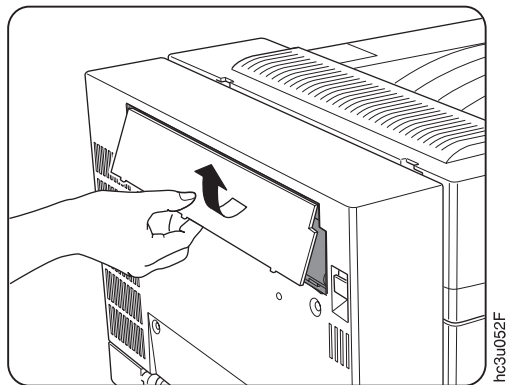
1. プリンターの電源を切り、電源コードをコンセントから抜きます。
重要: 印刷中は、プリンターの電源をオフにしないでください。紙詰まりの原因となります。
2. 両面印刷ユニットのフィルター・パネルを取り外します。
 - a. 図に示されているフィルター・パネル下部の 3 個所の接続部分を外します。



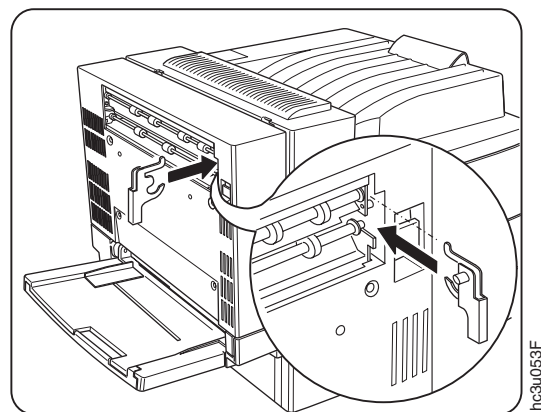
b. 最初の接続部分を指で押して外します。残りの 2 箇所も同様に外します。



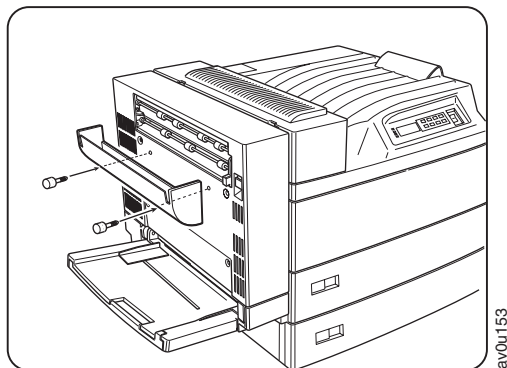
c. 図のように、フィルター・パネルを持ち上げて、プリンター本体から外します。



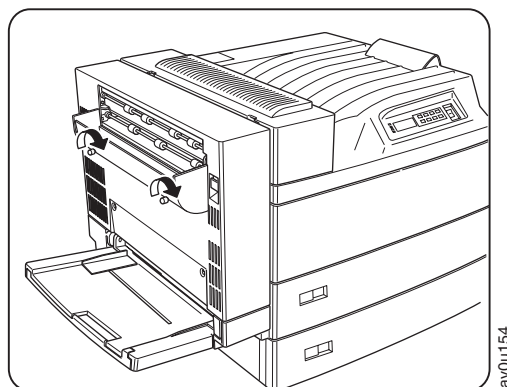
3. 両面印刷ユニットにヒンジ・ブラケットを差し込みます。



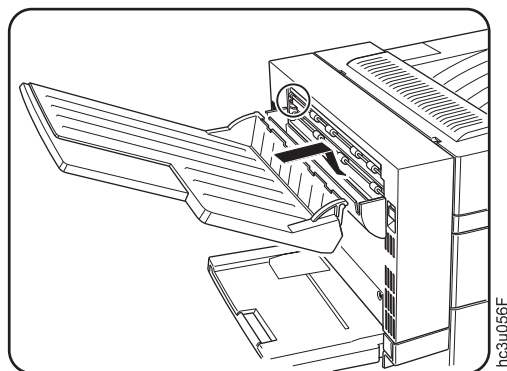
4. フェースアップ排紙ピンのホルダーの穴に付属品の 2 本のつまみねじを差し込みます。



5. 両面印刷ユニットの上にホルダーを付けて、つまみねじを締めます。



6. フェースアップ排紙ピンをホルダーに付けます。両面印刷ユニットの飛び出した部分がピン左側の開口部に合うようにします。



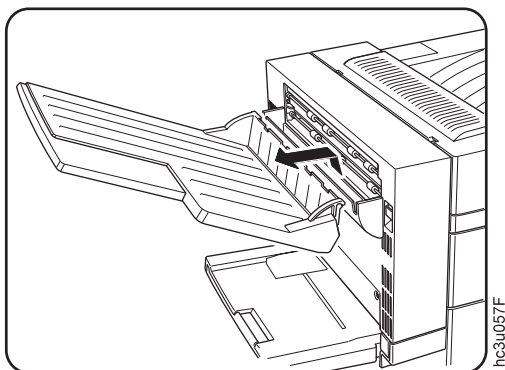
7. フェースアップ排紙ピンを取り付けたことをプリンターに示します。
- [メニュー]** を数回押して「コウセイメニュー」を表示させます。
 - [項目]** を数回押して「フェースアップ=ナシ」を表示させます。
 - [値 +]** を押して「フェースアップ=アリ」を表示させます。
 - [実行]** を押します。アスタリスク (*) が表示され、選択が確定します。
 - メニュー・モードを終了するには、**[オンライン]** を押します。

フェースアップ排紙ビンの取り外し (両面印刷ユニット取り付け済み)

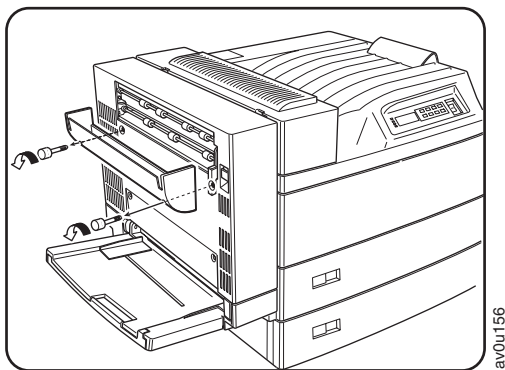
1. プリンターの電源を切り、電源コードをコンセントから抜きます。

重要: 印刷中は、プリンターの電源をオフにしないでください。紙詰まりの原因となります。

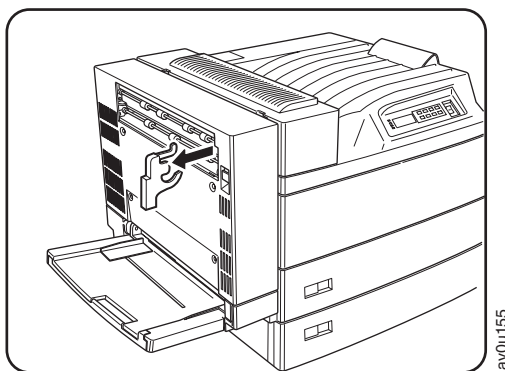
2. フェースアップ排紙ビンを軽く持ち上げて両面印刷ユニットから外してから、ビンを取り外します。



3. つまみねじを緩めて、ホルダーを取り外します。



4. 両面印刷ユニットのヒンジ・ブラケットを取り外して、今後のために保管しておきます。

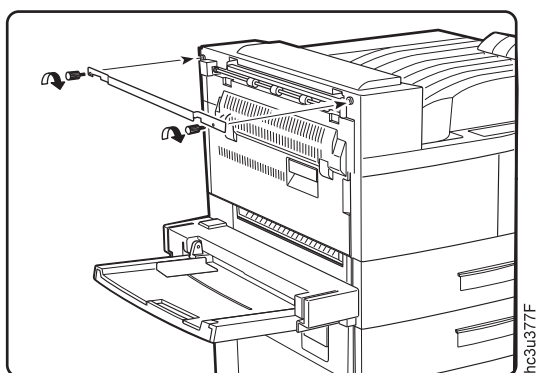


5. フェースアップ排紙ビンを取り付けたことをプリンターに示します。
 - a. **[メニュー]** を数回押して「コウセイメニュー」を表示させます。

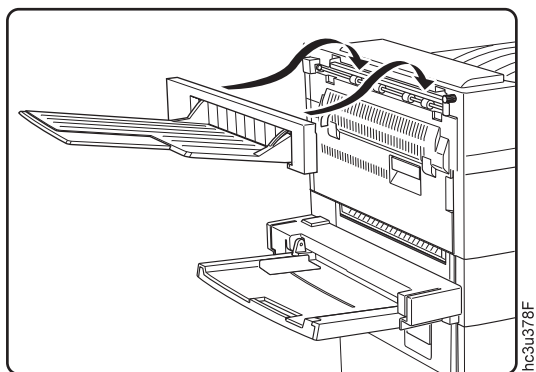
- b. **[項目]** を数回押して「フェースアップ=アリ」を表示させます。
- c. **[値 +]** を数回押して「フェースアップ=ナシ」を表示させます。
- d. **[実行]** を押します。アスタリスク (*) が表示され、選択が確定します。
- e. メニュー・モードを終了するには、**[オンライン]** を押します。

フェースアップ排紙ビンの取り付け (両面印刷ユニットなし)

1. プリンターの電源を切り、電源コードをコンセントから抜きます。
重要: 印刷中は、プリンターの電源をオフにしないでください。紙詰まりの原因となります。
2. 2本のねじを使用して、接続プレートをプリンターに固定します。



3. フェースアップ排紙ビンを接続プレートに固定します。

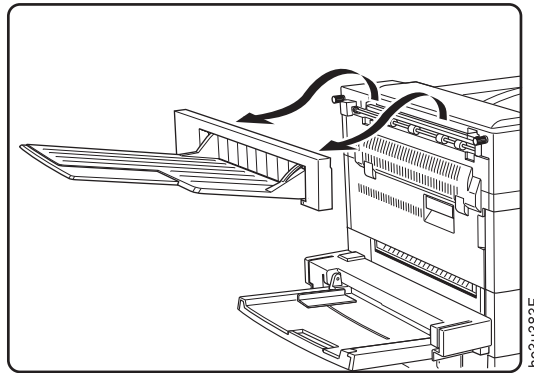


4. フェースアップ排紙ビンを取り付けしたことをプリンターに示します。
 - a. **[メニュー]** を数回押して「コウセイメニュー」を表示させます。
 - b. **[項目]** を数回押して「フェースアップ=ナシ」を表示させます。
 - c. **[値 +]** を押して「フェースアップ=アリ」を表示させます。
 - d. **[実行]** を押します。アスタリスク (*) が表示され、選択が確定します。
 - e. メニュー・モードを終了するには、**[オンライン]** を押します。

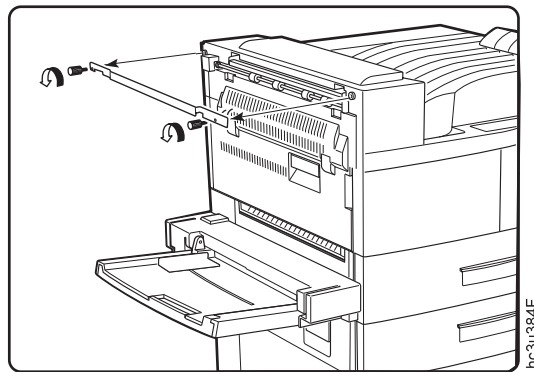
フェースアップ排紙ビンの取り外し (両面印刷ユニットなし)

1. プリンターの電源を切り、電源コードをコンセントから抜きます。
重要: 印刷中は、プリンターの電源をオフにしないでください。紙詰まりの原因となります。

2. フェースアップ排紙ピンを軽く持ち上げてから、ピンを取り外します。



3. つまみねじを緩めて、接続プレートを取り外します。



4. フェースアップ排紙ピンを取り付けたことをプリンターに示します。
 - a. **[メニュー]** を数回押して「コウセイメニュー」を表示させます。
 - b. **[項目]** を数回押して「フェースアップ=アリ」を表示させます。
 - c. **[値 +]** を押して「フェースアップ=ナシ」を表示させます。
 - d. **[実行]** を押します。アスタリスク (*) が表示され、選択が確定します。
 - e. メニュー・モードを終了するには、**[オンライン]** を押します。

2500 枚給紙ユニットのオプション

2500 枚給紙ユニットのオプションには、500 枚および 1000 枚の給紙トレイがあります。

2500 枚給紙ユニットの取り付け



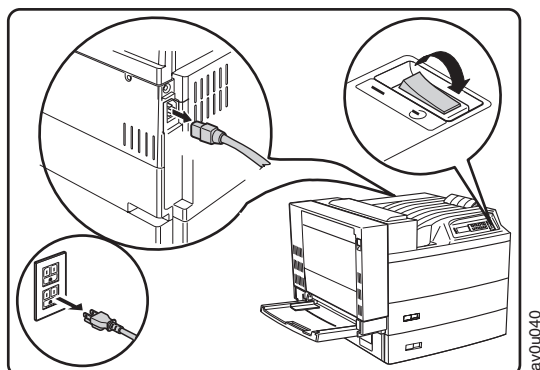
注意：

- <2-52> 2500 枚給紙ユニットの重量は、約 35 kg です。
2500 枚給紙ユニットを運ぶときは、3 人で作業してください。
十分な注意を払ってください。
2500 枚給紙ユニットは、1 人で転がすことができます。

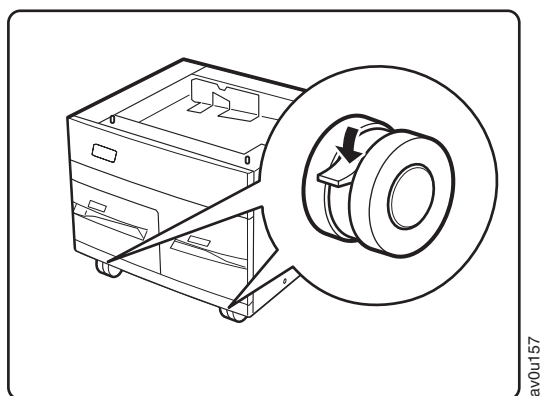
hcsf0252

1. プリンターの電源を切り、電源コードをコンセントから抜きます。

重要: 印刷中は、プリンターの電源をオフにしないでください。紙詰まりの原因となります。



2. 2500 枚給紙ユニットに 2 つの前面キャスターを固定します。



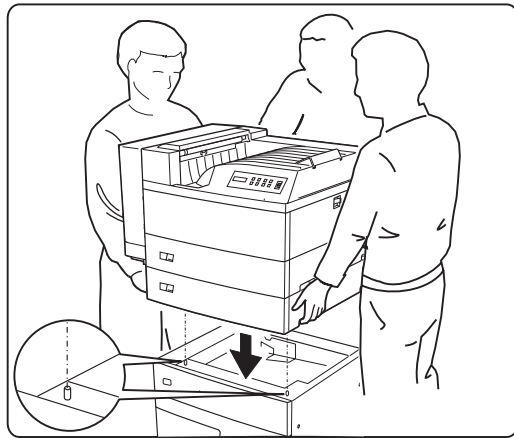
3. 3 人でプリンターを持ち上げて、2500 枚給紙ユニットの上に置きます。図のように、プリンターと 2500 枚給紙ユニットの位置を合わせます。



注意：

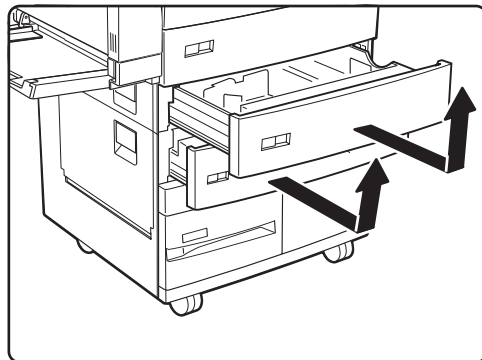
<2-51> このプリンターの重量は、オプションを取り付けない場合で、約 53 kg です。プリンターを運ぶときは、3 人で作業してください。持ち上げるときは十分な注意を払ってください。

hcsf0251



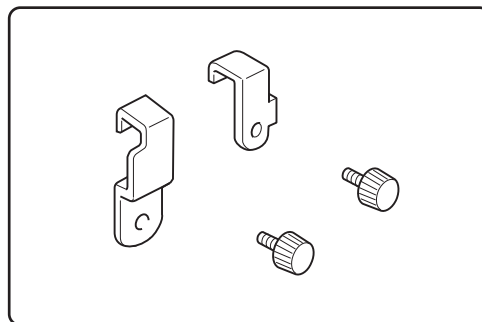
av0ut02

4. トレイ 2 を止まるところまで引き出します。次に、これを軽く持ち上げてから取り出します。2500 枚給紙ユニットのトレイ 3 を同様に取り外します。用紙トレイ内の梱包材料を取り除きます。梱包材料は、今後のために保管しておきます。



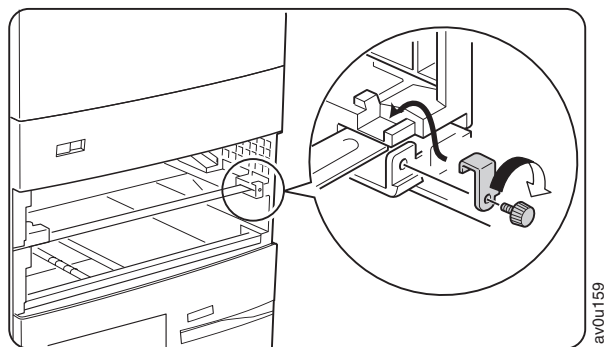
av0ut158

5. 2500 枚給紙ユニットに付属の 2 つの接続ブラケットとねじを用意します。2 つのブラケットは、それぞれ異なります。

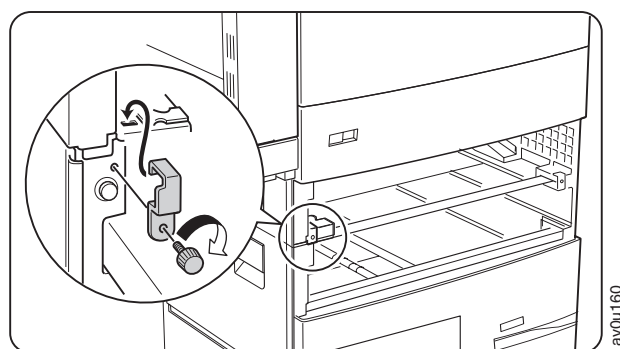


hc3u064F

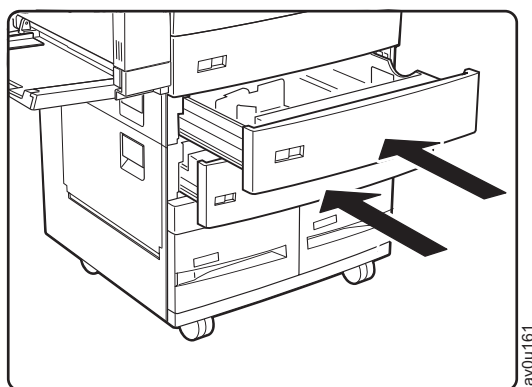
6. 図のように、右側用ブラケットをプリンターにねじで固定します。



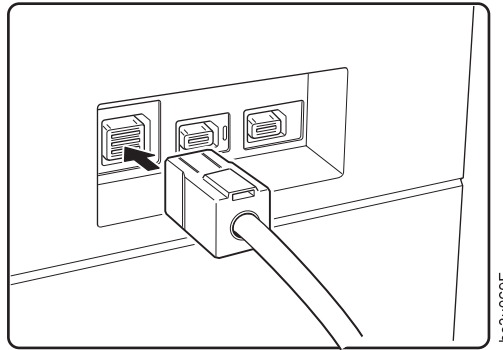
7. 左側用ブラケットもプリンターに同様に固定します。



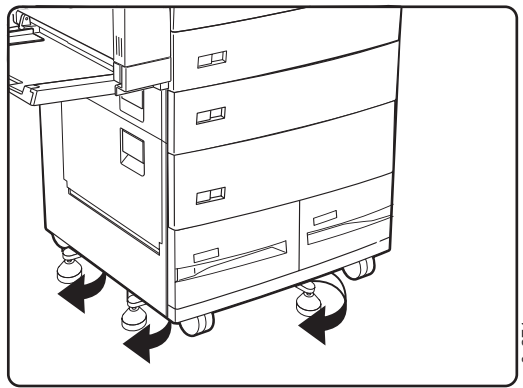
8. トレイ 2 と 3 をプリンターに差し込みます。



9. 2500 枚給紙ユニットのコンネクター・ケーブルの保護テープを取り外します。図のように、プリンターのトレイ・コンネクターにコンネクター・ケーブルを接続します。



10. 図のように、キャスターを床に降ろします。

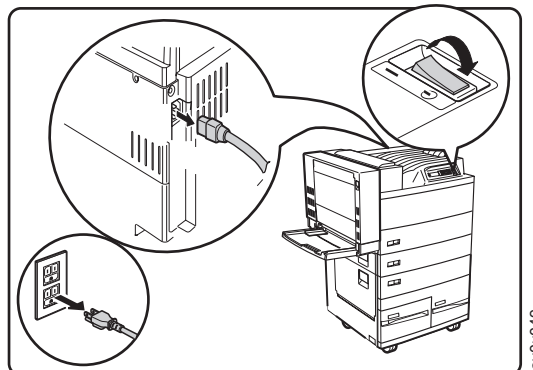


2500 枚給紙ユニットの取り外し

2500 枚給紙ユニットを外すには、次のようにします。

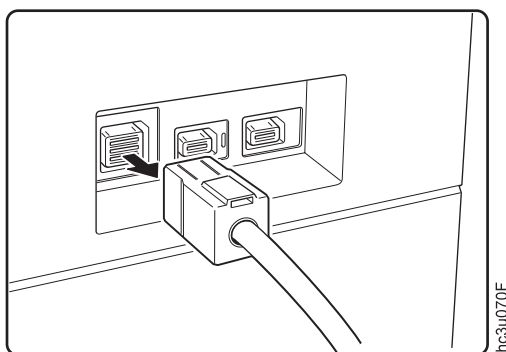
1. プリンターの電源を切り、電源コードをコンセントから抜きます。

重要: 印刷中は、プリンターの電源をオフにしないでください。紙詰まりの原因となります。

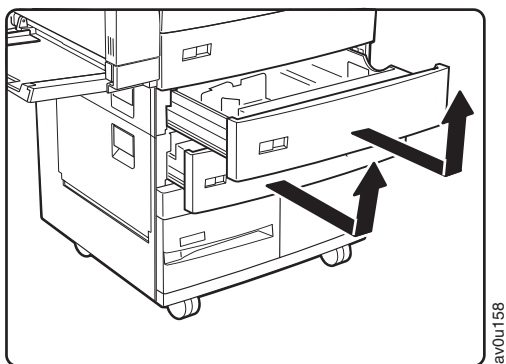


2. プリンターの後ろにある電源コードを取り外します。

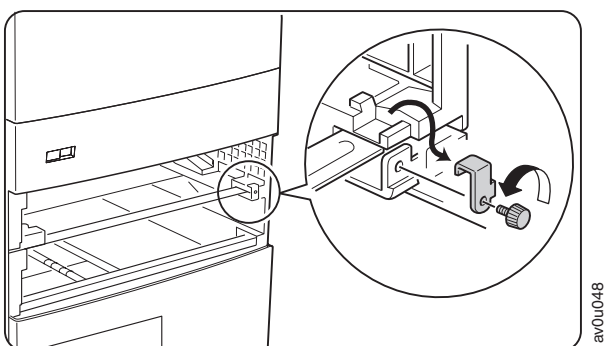
3. 2500 枚給紙ユニットの接続ケーブルをプリンターから抜きます。



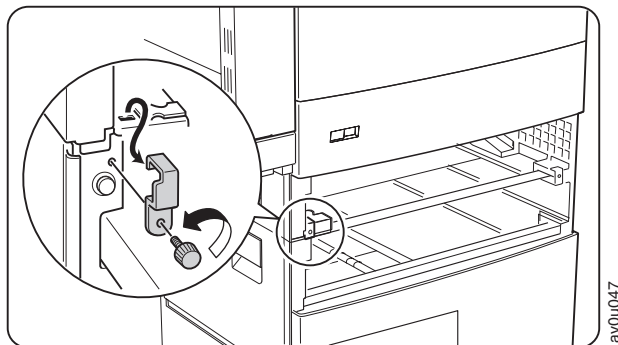
4. プリンターのトレイ 2 および 2500 枚給紙ユニットのトレイ 3 を取り外します。



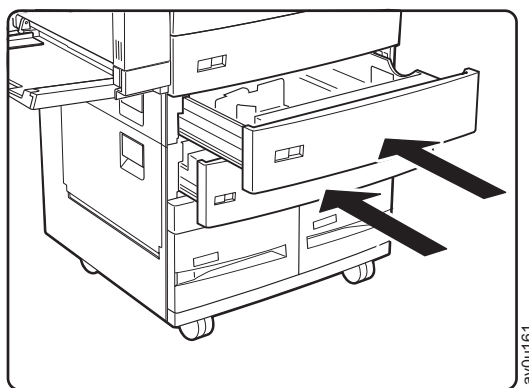
5. プリンターの左側ブラケットを固定しているねじを取り外して、ブラケットを取り外します。ねじとブラケットは、保管しておきます。



6. プリンターの右側ブラケットを固定しているねじを取り外して、ブラケットを取り外します。ねじとブラケットは、保管しておきます。



7. トレイ 2 と 3 をプリンターに差し込みます。



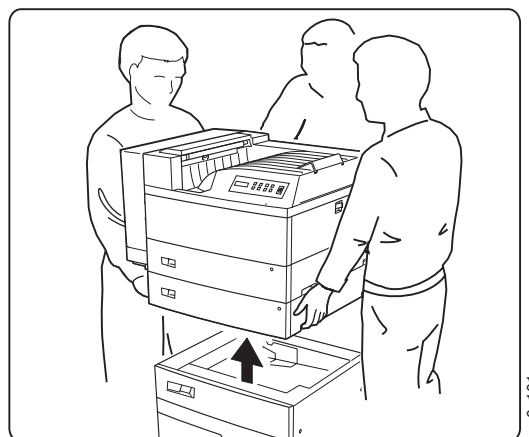
8. 3人でプリンターを2500枚給紙ユニットから持ち上げます。



注意：

- <2-51> このプリンターの重量は、オプションを取り付けない場合で、約 53 kg です。プリンターを運ぶときは、3人で作業してください。持ち上げるときは十分な注意を払ってください。

hcsf0251



3000 枚フィニッシャー

3000 枚フィニッシャーは、3000 枚スタッカー、ホッチキス、およびオフセッターの組み合わせです。

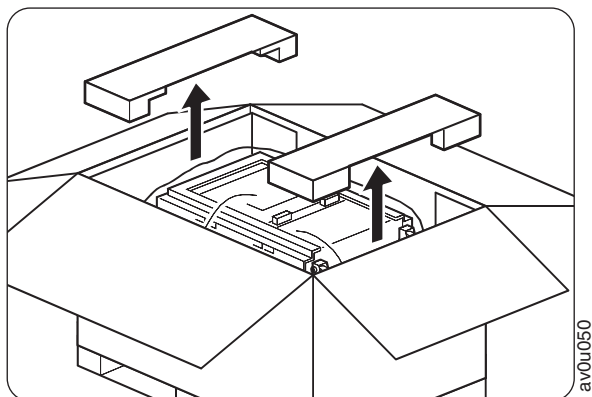
注:

1. 2500 枚給紙ユニットは、3000 枚フィニッシャーを取り付ける前に取り付けてください。
2. ホッチキスを増やす方法については、104 ページの『3000 枚フィニッシャーにホッチキスを補充する』を参照してください。
3. ホッチキスについて詳しくは、54 ページの『ホッチキス』を参照してください。
4. フィニッシャーを装着している場合、プリンター上部のフェースダウン排紙ビンの容量が 500 枚から 300 枚に減ります。

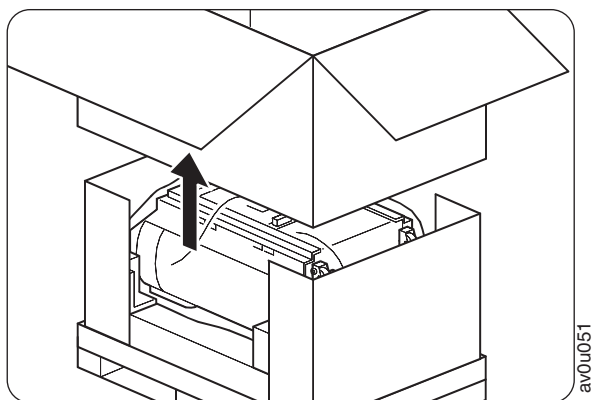
重要: 3000 枚フィニッシャーの上に飲み物を置かないでください。ドッキング・ステーションの換気口をふさがないでください。また水平トランスポートの上に大量の用紙などの重いものを載せないでください。

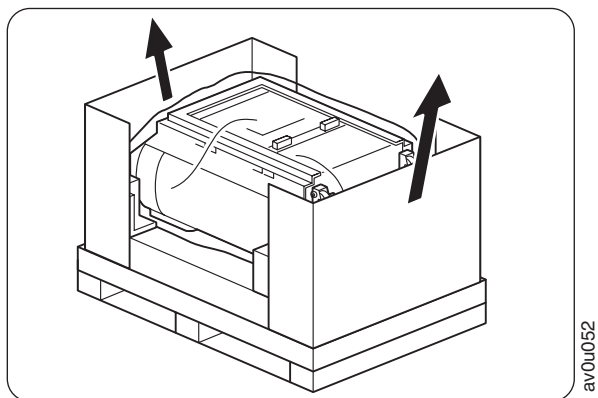
3000 枚フィニッシャーの開梱

1. 配送用ダンボールの上部を開いて、梱包材料を取り出します。



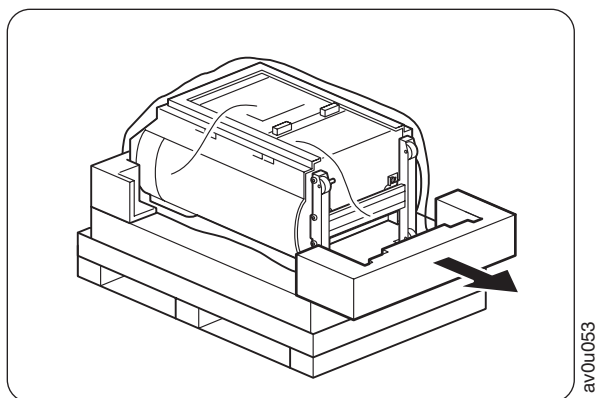
2. 外側のダンボールと横のダンボール・パネルを持ち上げます。





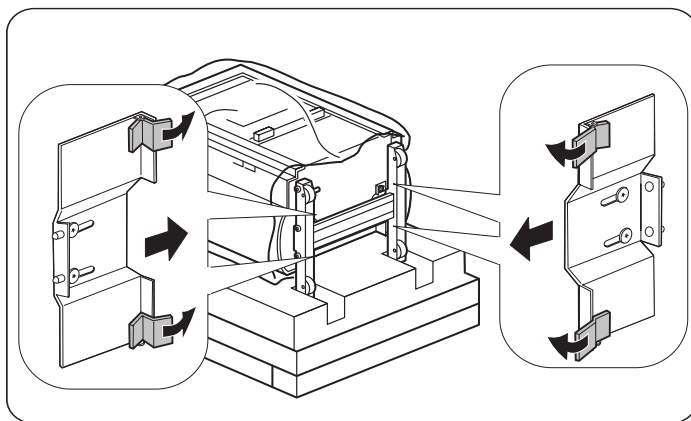
av0u052

3. 3000 枚フィニッシャーのスタンド (キャスターがある側) の梱包用パッドを取り除きます。

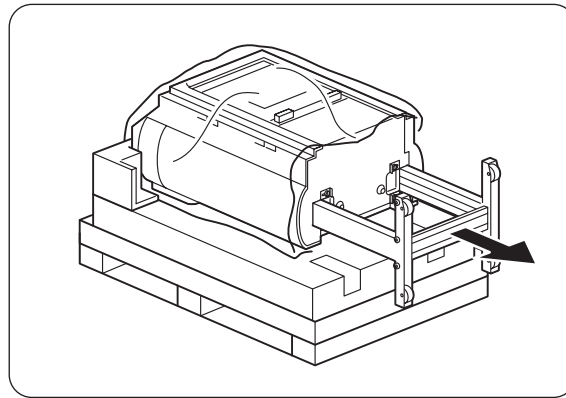


av0u053

4. 固定ブラケットにある 4 本のねじを緩めます (両方に 2 本ずつ付いています)。次に、固定ブラケットを 3000 枚フィニッシャーの中心に向けてスライドさせます。

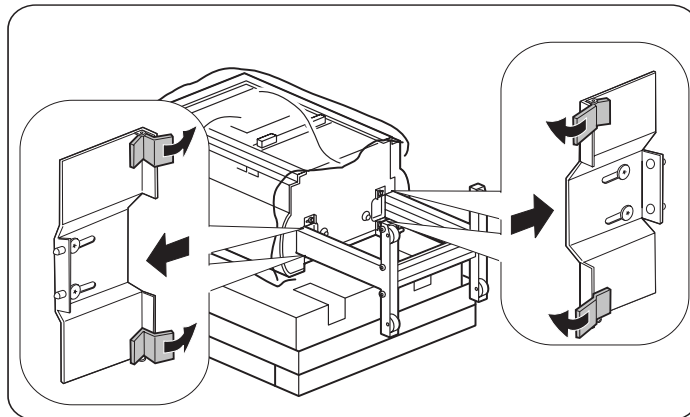


5. スタンド・アセンブリーを引き出します。



av0u055

6. スタンド・アセンブリーを完全に延ばして、固定ブラケットを外側にスライドさせ、それぞれのブラケットの 2 本のピンの位置がスタンド・アセンブリーの穴に垂直に合うようにします。ブラケットは、スタンドの表面にぴったりと付くようにします。次に、固定ブラケットにある 4 本のねじを締めて、ブラケットが動かないように固定します。



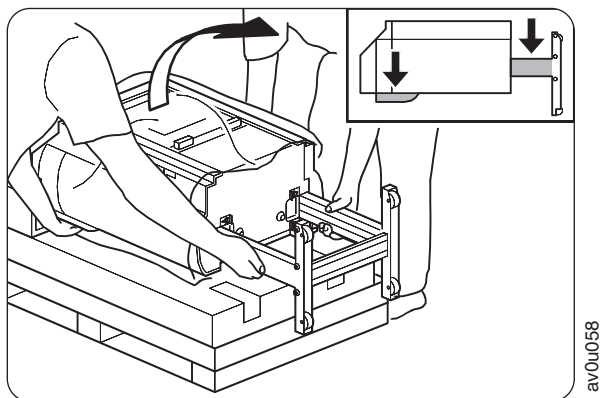
7. 2 人で 3000 枚フィニッシャーを垂直方向に傾けます。



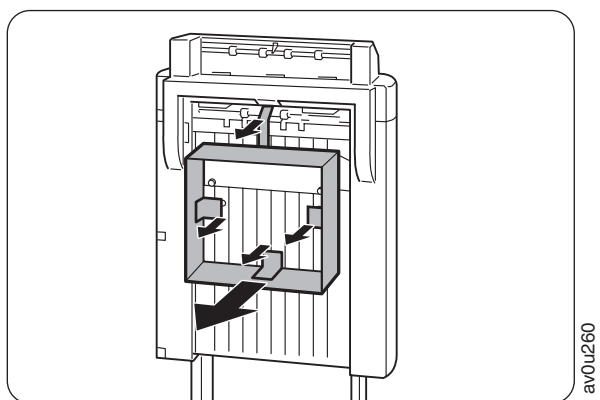
注意：

<2-50> 3000 枚フィニッシャーは、上部の重量が重くなっています。移動するときには、トランスポート側（プリンターに接続する側）を持ってください。

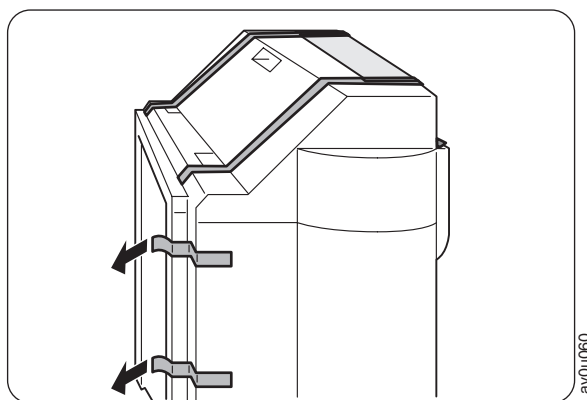
hcsf0250



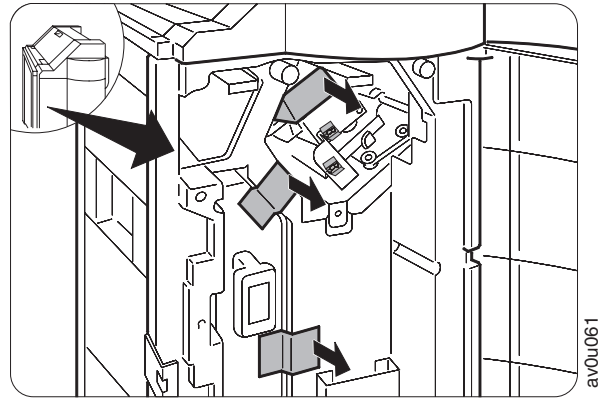
8. 3000 枚フィニッシャーの透明なビニール袋を取り除きます。
9. 3000 枚フィニッシャーのスタッカー側 (プリンターの反対側) にあるダンボールとテープ類を取り除きます。



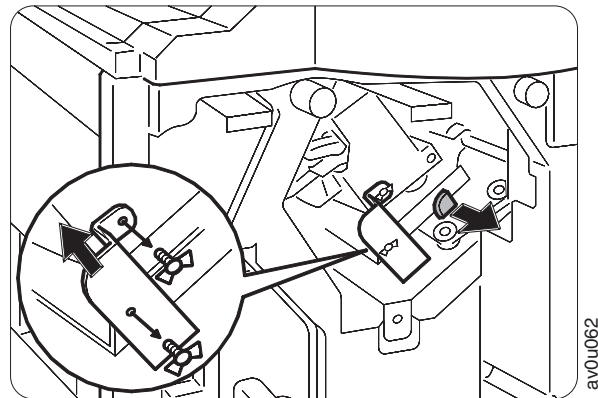
10. 3000 枚フィニッシャー上部とサイド・カバーのテープおよびダンボールを取り除きます。



11. カバー F を開き、テープを注意して取り除きます。

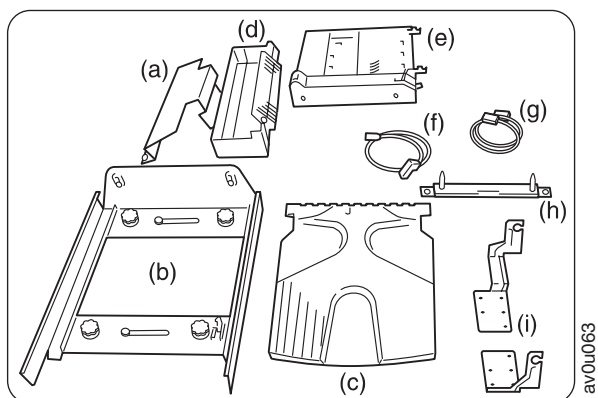


12. ホッチキス・ヘッドのロック・プレートのねじ (2 本の羽ねじ) を緩めてプレートを取り外します。



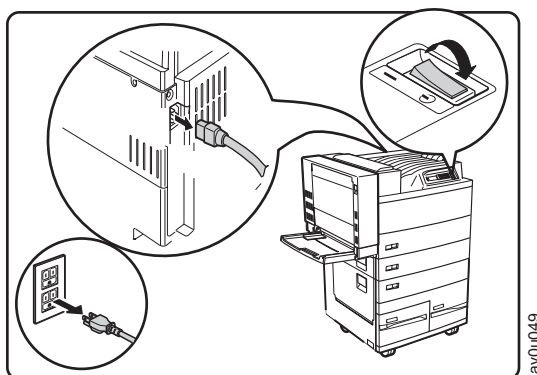
13. 付属品ボックスは、まだパレット上に置いておきます。このボックスを開いて、次の付属品があるかどうかを確認してください。

- a. 接続ブラケット
- b. ベース・レール・アセンブリー
- c. スタッカー・トレイ
- d. トランスポート・カバー
- e. 用紙トランスポート・ユニット
- f. 3000 枚フィニッシャーの電源コード
- g. インターフェース・ケーブル
- h. 連結ピン・ユニット
- i. ヒンジ

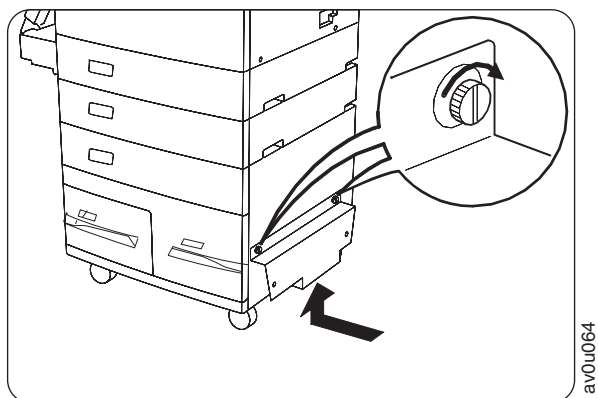


3000 枚フィニッシャーのセットアップ

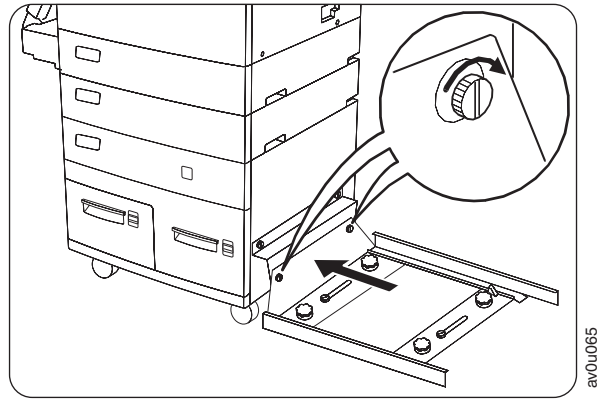
1. プリンターの電源を切り、電源コードをコンセントから抜きます。



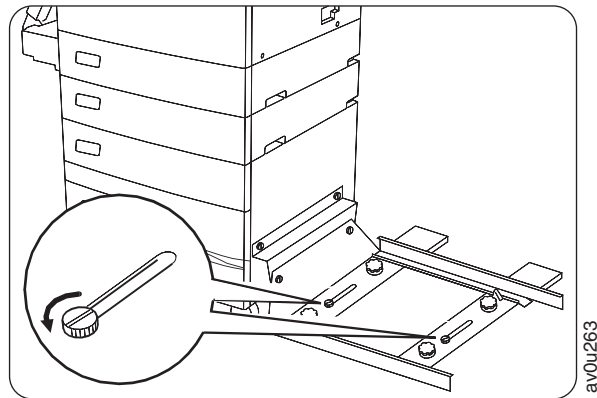
2. プリンターの右下に接続ブラケットの下部フランジを引っ掛けます。次に、2本のつまみねじで接続ブラケットをプリンターに固定します。



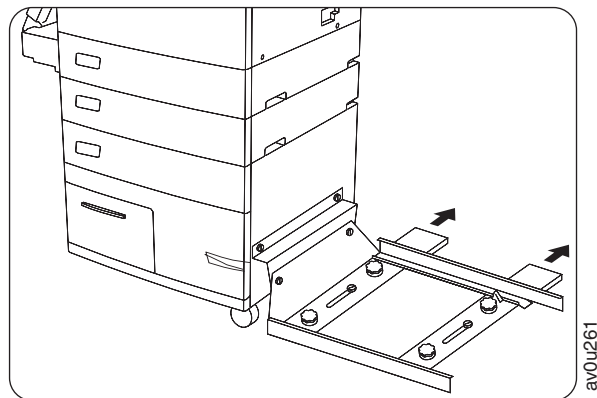
3. ベース・レール・アセンブリーの梱包用テープをすべて取り外します。ベース・レール・アセンブリーを接続ブラケットの横に置きます。次に 2 本のつまみねじでレールを接続ブラケットに緩めに締めておきます。



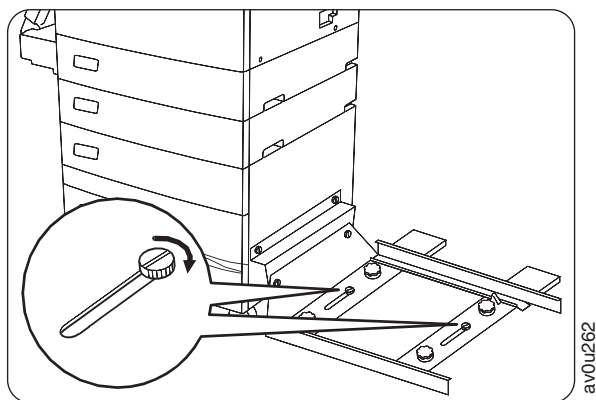
4. ベース・レール・アセンブリー上の 2 本つまみねじを少しだけ緩めます。



5. 安定板を矢印方向に完全に伸ばします。

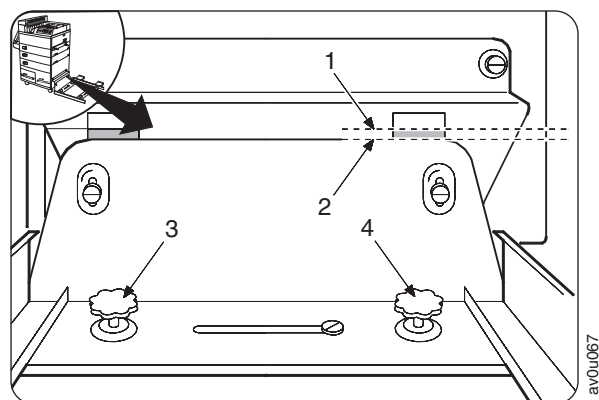


6. つまみねじをもう一度締め付けて安定板を固定します。

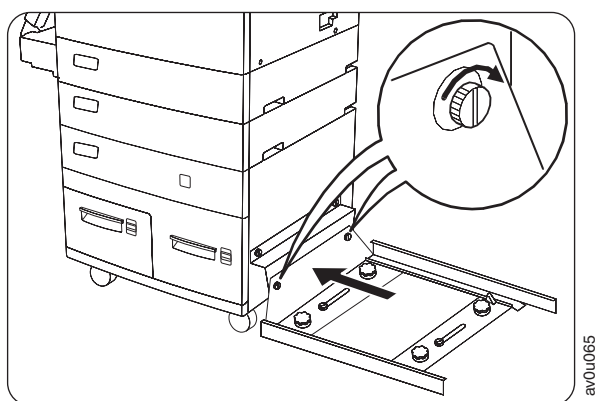


7. ベース・レール・アセンブリーの高さを調整します。

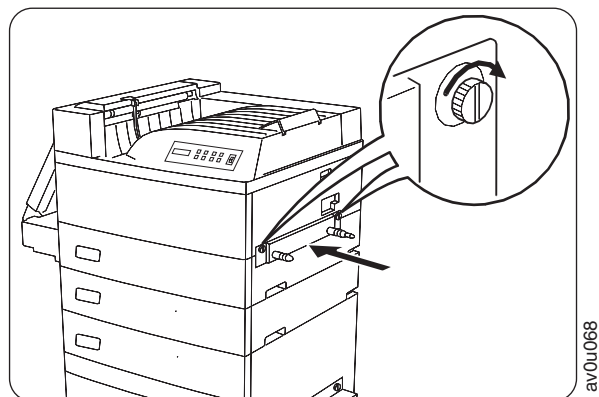
- a. ベース・レール・アセンブリーの上端 (2) と接続ブラケット上の 2 つのカラーのあいだを結ぶ線 (1) を合わせます。
- ベース・レール・アセンブリーの上端が上記の線 1 よりも低い位置にある場合は、水平調整つまみ (3、4) を右回転させてプレートの高さを上げます。
 - ベース・レール・アセンブリーの上端が上記の線 1 よりも高い位置にある場合は、水平調整つまみを左回転させてプレートの高さを下げます。



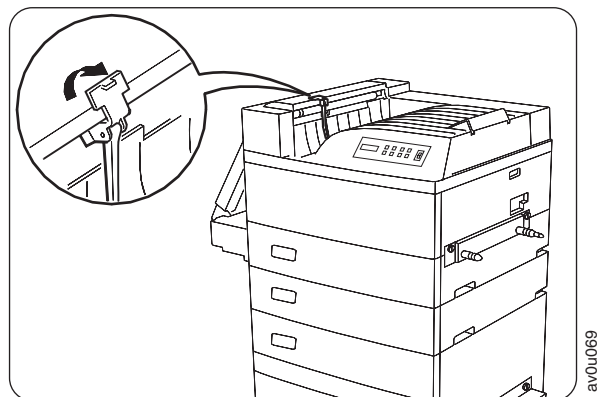
8. ベース・レール・アセンブリーを接続ブラケットに固定する 2 本の手まねじを完全に締めます。



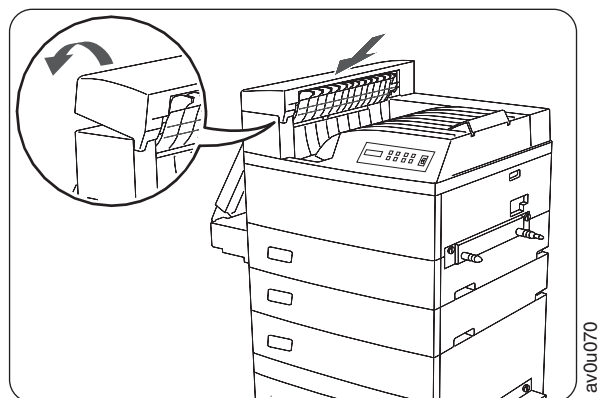
9. 連結ピン・ユニットを図の位置にします。短いほうのピンの端がプリンターの前面に向くようにします。次に、2本のつまみねじで連結ピン・ユニットをプリンターに固定します。



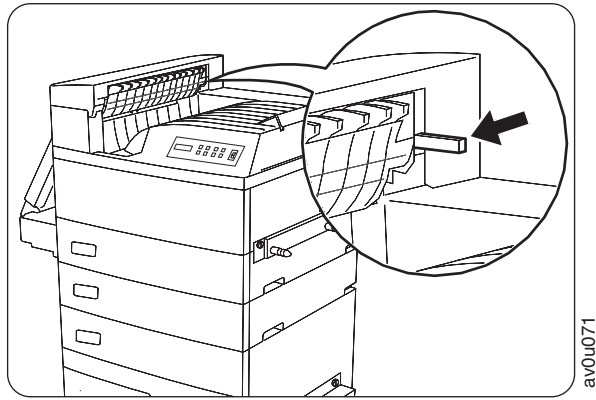
10. プリンター排紙部の排紙ダンパーを取り外します。ダンパーを取り外すには、ダンパーを指でねじります。



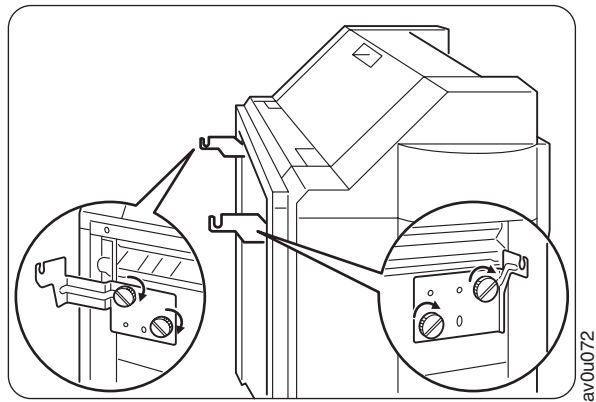
11. トランスポート・カバーを所定の位置に固定します。



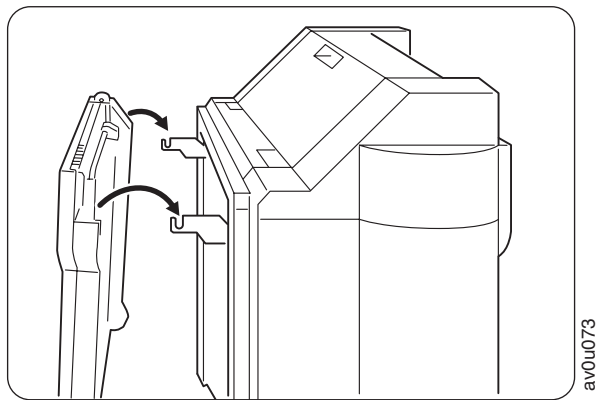
注: インターロックは、図のように露出した状態で床と平行にしてください。



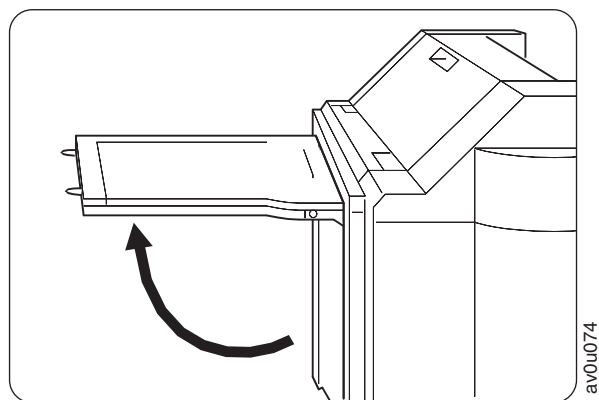
12. 図のように、フィニッシュ・ユニットに 2 つのヒンジを固定します。それぞれのヒンジに 2 本つまみねじを使用します。



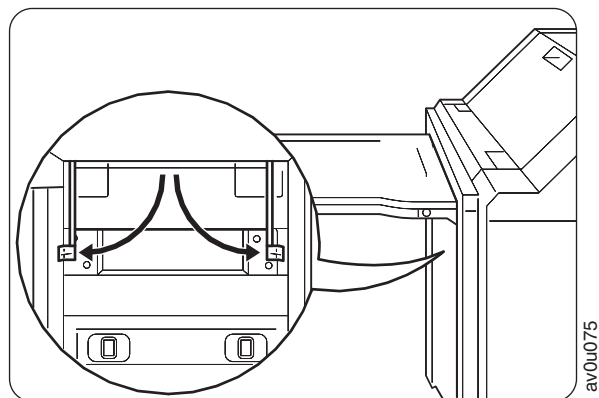
13. 用紙トランスポート・ユニットのヒンジを図のようにヒンジ取り付け金具に引っ掛けます。



14. 用紙トランスポート・ユニットを水平位置に持ち上げます。



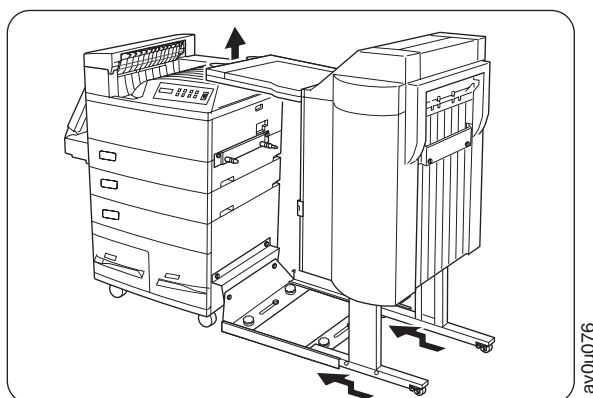
15. 用紙トランスポート・ユニットを片手で水平に持ち上げた状態で、2本のサポート・アームを下に降ろして所定の位置で固定します。サポート・アームができるだけ垂直になるようにします。



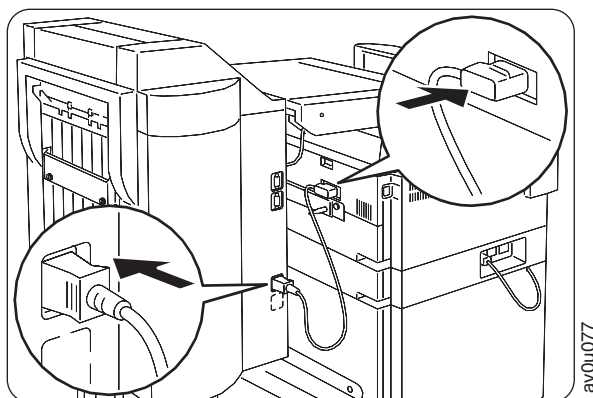
3000 枚フィニッシャーをプリンターに取り付ける

1. 3000 枚フィニッシャーを必要に応じて傾けて、ベース・レール・アセンブリー内のレール上に載せます。3000 枚フィニッシャーをプリンター方向にスライドさせて、電源コードとインターフェース・ケーブルをコネクタに簡単に接続できる位置にします。

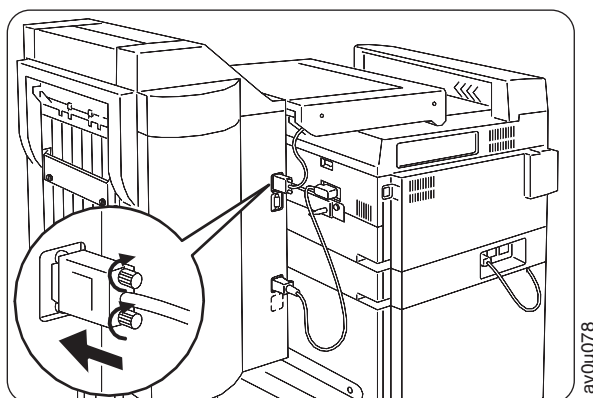
注: 必要に応じて、プリンター・トランスポート・ユニットを手で持ち上げて、プリンター横の障害物とならないようにしてください。



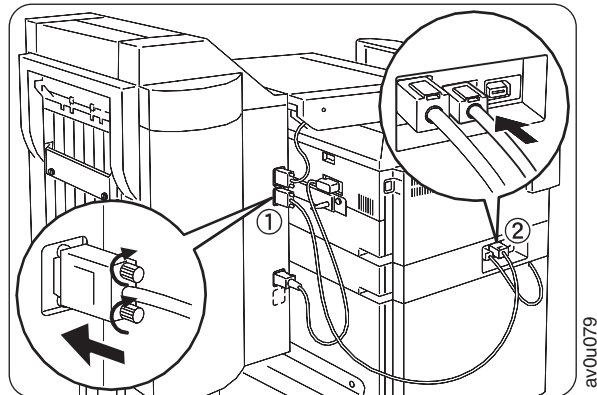
2. 3000 枚フィニッシャーの電源コードをフィニッシャーに接続して、次にプリンターに接続します。



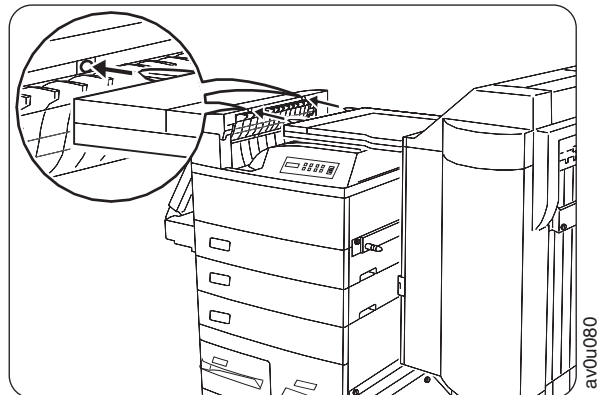
3. トランスポート・ユニットのインターフェース・ケーブルを 3000 枚フィニッシャー上の対応コネクタに接続します。



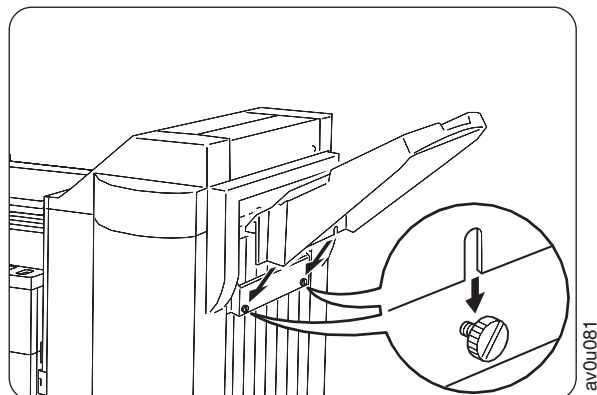
4. 3000 枚フィニッシャーのインターフェース・ケーブルを 3000 枚フィニッシャー上の対応コネクタ (1) に接続します。ケーブルの反対側をプリンターの OUTPUT コネクタ (2) に接続します。



5. 3000 枚フィニッシャーをプリンター横で持ち上げて、用紙トランスポート・ユニットのピンの位置をトランスポート・カバー横の穴に合わせます。



6. スタッカー・トレイを 3000 枚フィニッシャーに取り付けて、つまみねじで締め付けます。

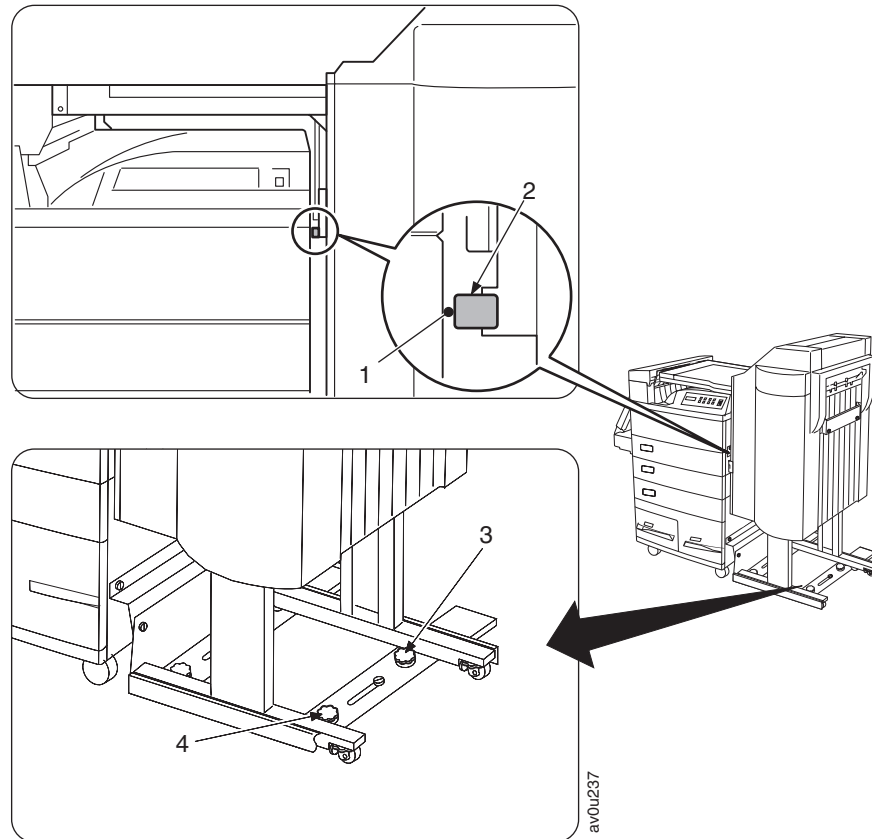


注: 電源を入れる前に、必ずスタッカー・トレイを付けてください。電源を入れると、トレイ取り付けブラケットが上昇するので、スタッカー・トレイを付けられなくなります。スタッカーを付ける前に電源を入れてしまった場合

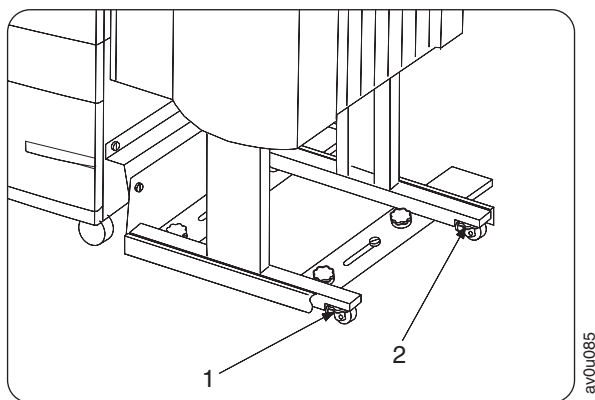
は、プリンターの電源を一度切ってください。電源をもう一度入れて、トレイ取り付けブラケットがトレイを取り付けるための適当な高さまで下りたところで電源を切ります。

3000 枚フィニッシャーを水平にする

1. 3000 枚フィニッシャーをプリンターに接続すると、パッド (2) とプリンターのあいだにギャップ (1) ができることがあります。このギャップをなくすには、水平調整つまみ (3、4) を回して、2 つのパッドをプリンターにしっかりと接触させます。



2. 3000 枚フィニッシャーを水平にした後は、3000 枚フィニッシャーのキャスターと床のあいだのギャップをチェックします。床とのあいだにギャップがある場合は、キャスター調整ダイヤル (1、2) を回転して、キャスターが床にしっかりと接触するようにします。



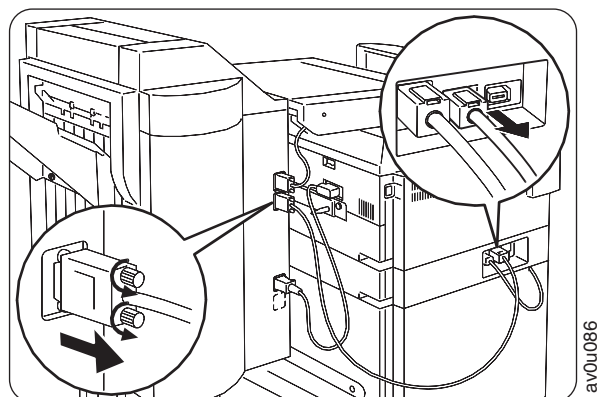
設置作業の完了

1. プリンターの電源コードをもう一度接続して、プリンターの電源を入れます。
2. 構成ページを印刷します (17 ページの『プリンター構成ページを印刷する』を参照)。『取り付け済みオプション』のセクションに 3000 枚フィニッシャーが表示されているかどうかを確認します。

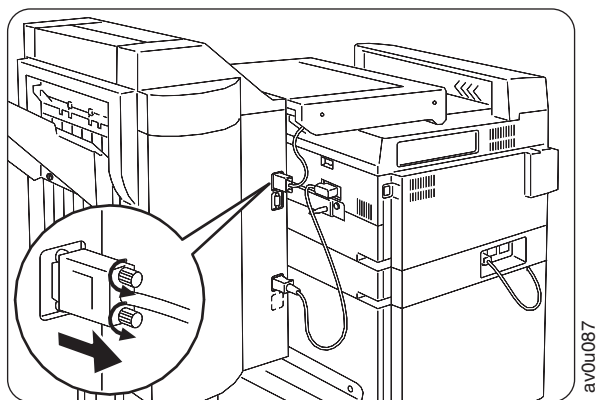
注: 構成シートに 3000 枚フィニッシャーが表示されない場合は、『3000 枚フィニッシャーの取り外し』のステップ 1 ~ 6 (151 ページ) のステップを実行してください。次に、3000 枚フィニッシャーを再度取り付け直して、構成ページを印刷します。それでも 3000 枚フィニッシャーがシートに表示されない場合は、特約店または IBM サービス技術員にご連絡ください。

3000 枚フィニッシャーの取り外し

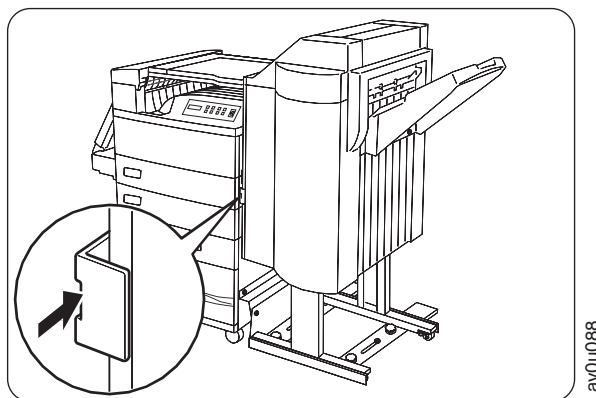
1. プリンターの電源を切り、電源コードをコンセントから抜きます。
重要: 印刷中は、プリンターの電源をオフにしないでください。紙詰まりの原因となります。
2. 3000 枚フィニッシャーのインターフェース・ケーブルをプリンターと 3000 枚フィニッシャーから切り離します。



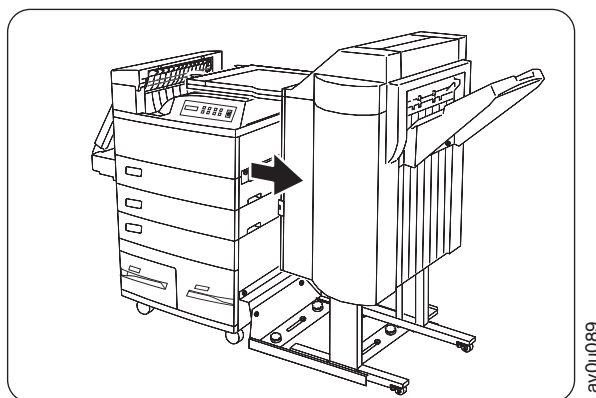
3. トランスポート・ユニットのインターフェース・ケーブルをプリンターと 3000 枚フィニッシャーから切り離します。



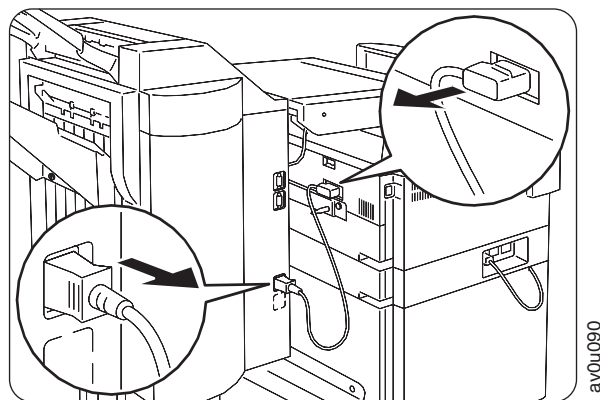
4. 固定レバーを押し込み、3000 枚フィニッシャーをプリンターから外します。



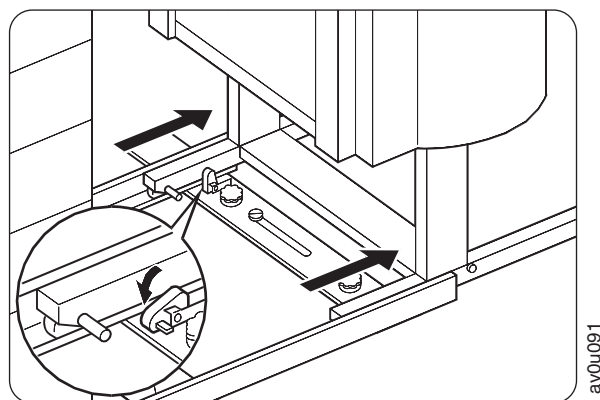
5. 用紙トランスポート・ユニットがプリンターと完全に切り離されるまで、3000 枚フィニッシャーを転がしてプリンターから離します。



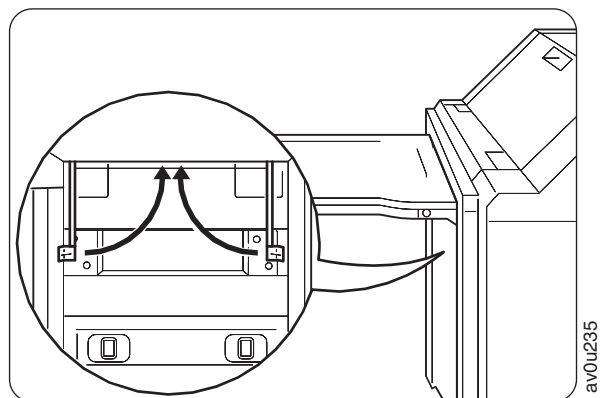
6. 3000 枚フィニッシャーの電源コードをプリンターと 3000 枚フィニッシャーから抜きます。

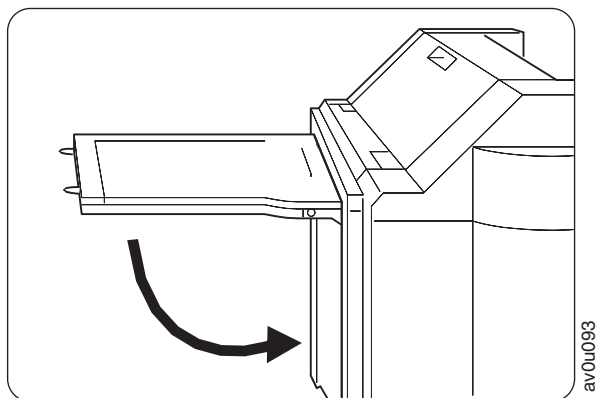


7. ベース・レール・アセンブリーの背面チャンネルの底部にあるストッパー・レバーを降ろしてから、3000 枚フィニッシャーを転がして、ベース・レール・アセンブリーの外に出します。

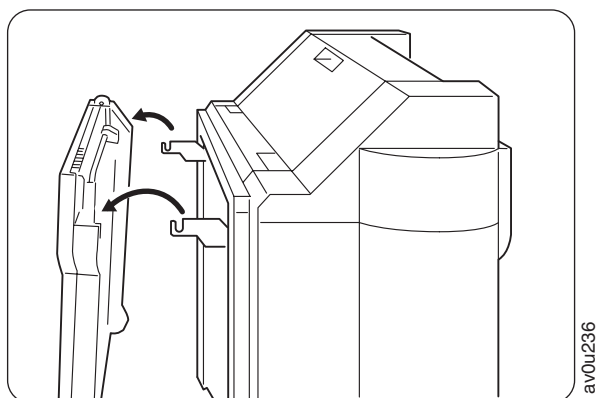


8. 用紙トランスポート・ユニットを丁寧に持ち上げて、2 本のサポート・アームを上げてから、トランスポート・ユニットを下ろします。

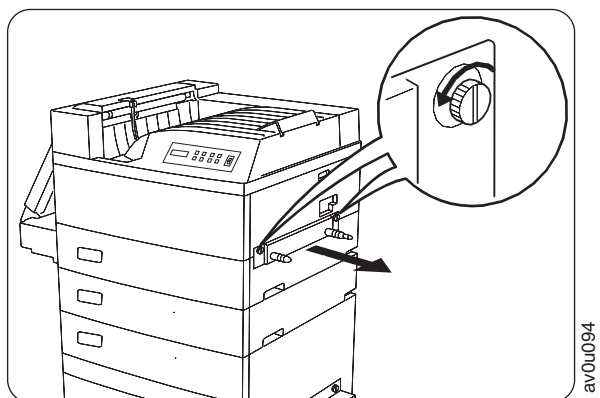




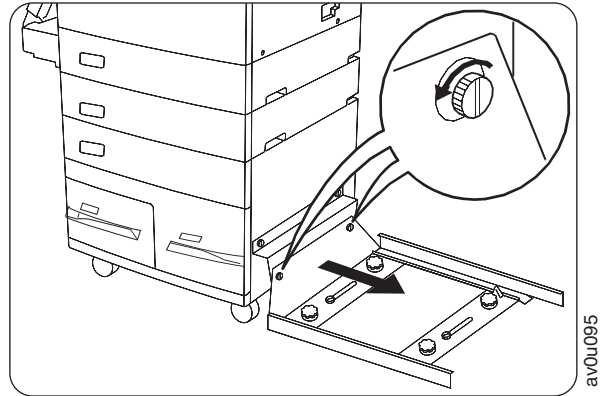
9. 用紙トランスポート・ユニットのヒンジを外して、ユニットから取り外します。今後のために安全な場所に保管しておきます。



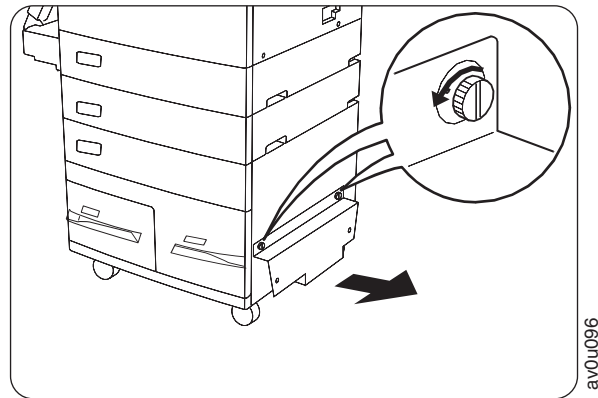
10. 2本つまみねじを緩めて、連結ピン・アセンブリーをプリンターから取り外します。今後のために安全な場所に保管しておきます。



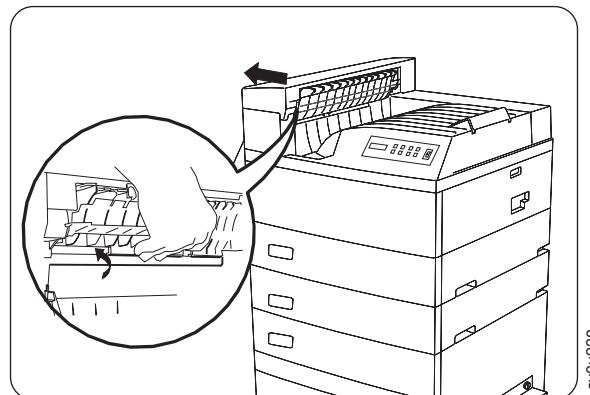
11. 2 本つまみねじを緩めて、ベース・レール・アセンブリーをプリンターから取り外します。今後のために安全な場所に保管しておきます。



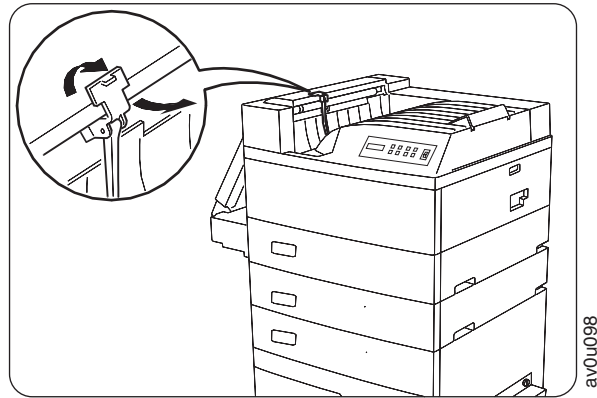
12. 2 本つまみねじを緩めて、接続ブラケットをプリンターから取り外します。今後のために安全な場所に保管しておきます。



13. トランスポート・カバーをプリンターから取り外します。トランスポート・カバーのリップを排紙部から外してください。これを外さないと、トランスポート・カバーは外せません。



14. 排紙部ダンパーをプリンターに付け直します。

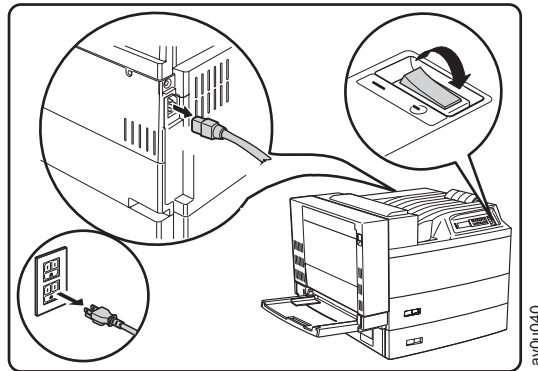


両面印刷ユニット

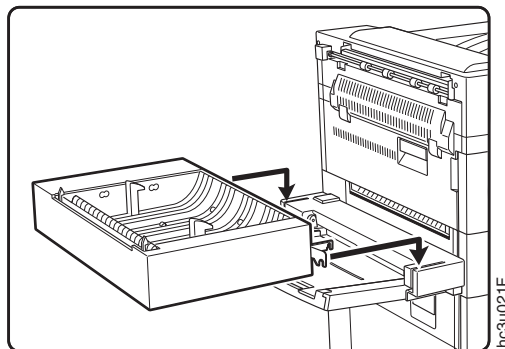
両面印刷ユニットの取り付け

1. プリンターの電源を切り、電源コードをコンセントから抜きます。

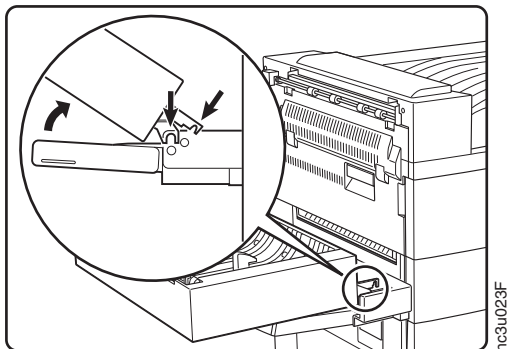
重要: 印刷中は、プリンターの電源をオフにしないでください。紙詰まりの原因となります。



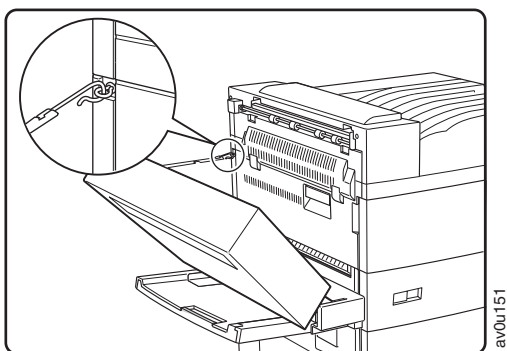
2. 両面印刷ユニットのブラケットを補助トレイ・サポートの金属スタッドに引っ掛けます。



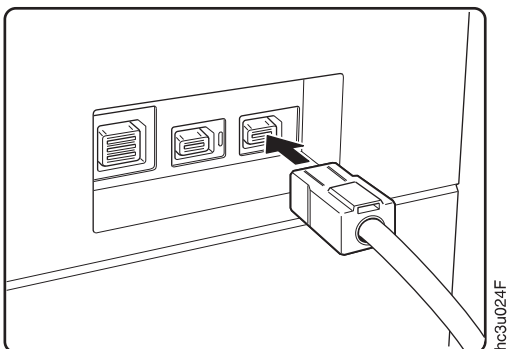
3. 両面印刷ユニットを持ち上げて、補助トレイ・サポートの右側の金属スタッドの上にストッパー・ラッチをはめ込みます。



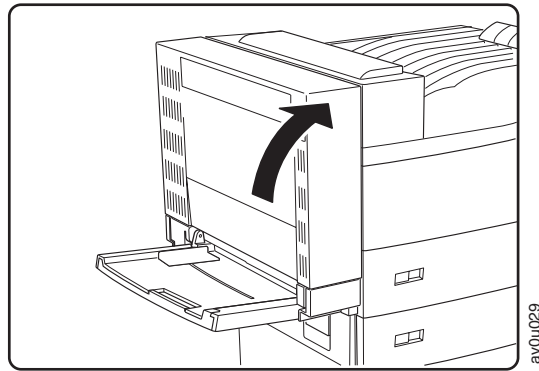
4. 安全バンドをプリンターに掛けて、両面印刷ユニットを固定します。



5. 両面印刷ユニットのケーブルをプリンターの両面印刷コネクタに接続します。



6. 両面印刷ユニットを閉じます。

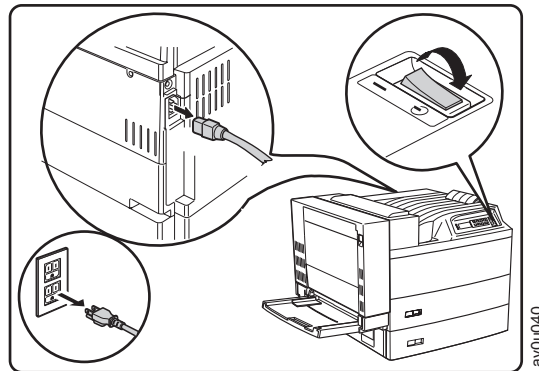


7. プリンターにプラグを接続して、プリンターの電源を入れます。

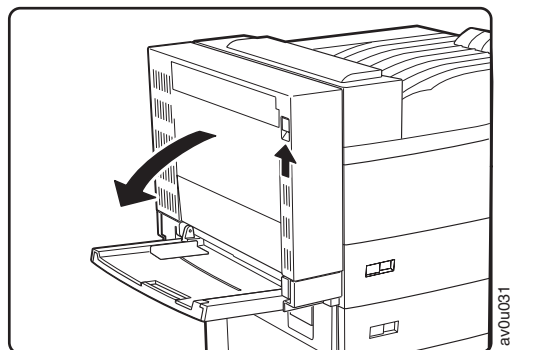
両面印刷ユニットの取り外し

1. プリンターの電源を切り、電源コードをコンセントから抜きます。

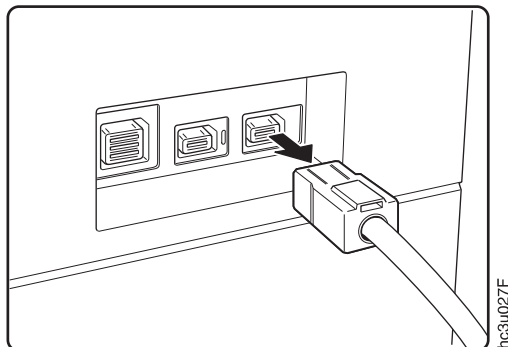
重要: 印刷中は、プリンターの電源をオフにしないでください。紙詰まりの原因となります。



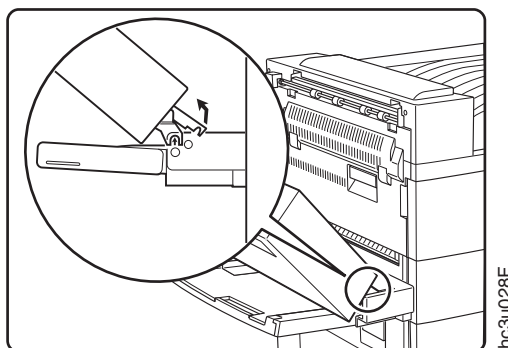
2. 両面印刷ユニットを開きます。



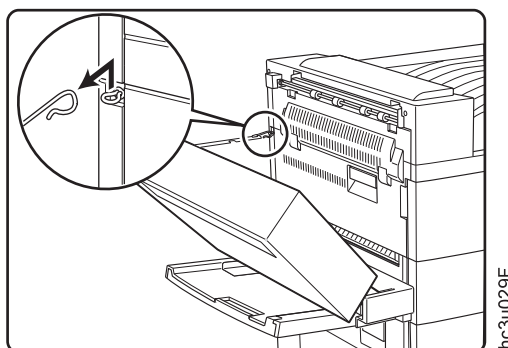
3. 両面印刷ユニットのケーブルをプリンターから抜きます。(プラグを抜くには、プラグ上部のクリップを押し下げます。)



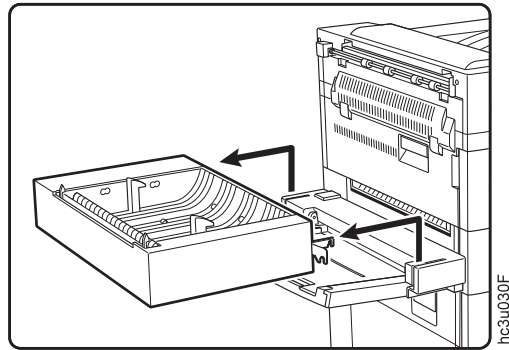
4. 両面印刷ユニットのストッパー・ラッチを補助トレイ・サポートの右側の上にある金属スタッドから外します。ストッパー・ラッチを持ち上げ、両面印刷ユニット側に移動して、引っ掛からないようにします。



5. 安全バンドをプリンターから切り離します。



6. 両手を使用して、両面印刷ユニットを取り外します。両面印刷ユニットを持ち上げて、補助トレイ・サポートから外して、プリンターから離します。



7. 両面印刷ユニットを安全な場所に保管します。

第 9 章 ネットワーク・アドレスの設定

重要

プリンターのネットワーク・アドレスの設定は、ネットワークの管理者が行ってください。また、プリンターに IP アドレスを割り当てる方法は複数あることにご注意ください。本章では、操作パネルを使用した IP アドレスの設定方法を説明しますが、お客様が使用するシステムにとってこの方法が最適な方法であるとは限りません。

イーサネット用またはトークンリング用のインターフェースを設定するときは、イーサネットおよびトークンリング構成の手引きを参照してください。イーサネットおよびトークンリング構成の手引きは、プリンターに付属の資料 CD-ROM に入っています。この資料は、次の IBM Printing Systems ホーム・ページにもあります。

<http://www.ibm.com/printers>

本章では、操作パネルから次の値を設定する方法を説明します。

- IP アドレス
- サブネット・マスク
- ゲートウェイ・アドレス

IP アドレス、サブネット・マスク、ゲートウェイ・アドレスを設定する

プリンターの IP アドレス、サブネット・マスク、ゲートウェイ・アドレスを設定するには、次のようにします。

注: プリンターで IP アドレスを変更すると、TCP/IP メニューの DHCP が「オフ」に設定されます。この設定により、プリンターを起動したときに、プリンターが DHCP 要求を送って IP アドレスを得ようとするのを防止します。この要求は、プリンターに設定した値をオーバーライドしてしまいます。

1. **[メニュー]** を数回押して「TCP/IP メニュー」を表示させます。
2. **[項目]** を数回押して、変更するアドレス（「IP アドレス」、「サブネットマスク」、または「ゲートウェイアドレス」）を表示させます。次に例として「IP アドレス」を変更の方法を示します。
3. **[実行]** を押します。IP アドレスをまだ設定していないプリンターの場合、操作パネルには、次のように表示されます。

IP アドレス 0<0.0.0 *

「<」は、これから値を変更しようとしている場所を示します。

4. **[値 +]** または **[値 -]** を繰り返し押して、設定したい値を表示させます。有効なアドレスの値は、0 ~ 255 です。キーを押したままにすると、値が 10 ずつ増えたり減ったりします。

5. 設定したい値が表示されたら **[実行]** を押します。「<」は次の値に移ります。たとえば、次のようになります。

9.0<0.0

6. **[値 +]** または **[値 -]** を繰り返し押して、設定したい値を表示させ、**[実行]** を押します。
7. 手順 6 を繰り返して 4 つの値をすべて設定します。次に、**[実行]** を押してアドレスを設定します。次のようにアスタリスク (*) が表示されると、アドレスが確定します。

9.99.40.2 *

8. 変更したい IP アドレス、サブネット・マスク、およびゲートウェイ・アドレスをすべて変更したら、**[オンライン]** を押します。次のプロンプト
プリンター リポート? / +ハイ、-イイエ
が表示されます。**[値 +]** を押すと、新しい値でプリンターがリポートします。**[値 -]** を押すと、プリンターが次回にリポートされるまで、古い値で作動を続けます。

付録 A. トラブルシューティング

プリンターの使用中に異常が起きたときの対処方法を説明します。プリンターが動かなくなったり、正常に印刷しなくなったりしたときは、まず次のようにしてください。

1. ジョブが処理や印刷に長い時間がかかる複雑なものでないことを確認するために数分待ちます。液晶表示部にメッセージが表示されたら、173 ページの『付録 C. 液晶表示部のメッセージ』の説明を参照してください。
2. プリンターの電源を切ります。そのまま約 10 秒待ち、電源を入れ直します。これで問題が起きなくなることがあります。
3. プリンター構成ページを印刷します。プリンター構成ページは、サンプル・ページとして利用できます (17 ページの『プリンター構成ページを印刷する』を参照)。プリンター構成ページが印刷できるかどうかによって、問題の大まかな切り分けができます。
 - プリンター構成ページが印刷できないときは、通常、プリンター本体に問題の原因があります。
 - プリンター構成ページが印刷できるときは、通常、次のどこかに問題の原因があります。
 - プリンターへの接続 (ケーブルなど)
 - ネットワーク
 - アプリケーションの設定
4. 援助を必要とし、問題の識別とその解決をするには、『トラブルシューティング・チェックリスト』を参照してください。
5. 以上の手順でも異常が解決できないときは、お買い上げの特約店または IBM 営業担当員にご連絡ください。

注:

- a. プリンターのシリアル番号を用意してください。シリアル番号は、トナー・カートリッジ部分にあるデータ情報プレートに記載されています。プリンター構成ページの「マシン ジョウホウ」セクションにも記載されています (17 ページの『プリンター構成ページを印刷する』を参照)。マシンのタイプを尋ねられたら、4345 と指定してください。
- b. IBM オペレーティング・システムのサポート (たとえば、OS/400、および MVS) を必要とする場合は、IBM ソフトウェア・サポートにご連絡ください。

トラブルシューティング・チェックリスト

印刷の問題:

- 162 ページの『プリンターがジョブを印刷しない』
- 162 ページの『排紙が間違ったビンに送られる』
- 162 ページの『間違ったサイズの用紙が選択される』

- 163 ページの『プリンターが間違ったフォントを印刷する』
- 163 ページの『ジョブが予期せずに片面または両面を印刷する』
- 163 ページの『IPDS 印刷の問題』
- 163 ページの『不良な品質の陰影付けパターン』
- 163 ページの『印刷品質の問題』
- 164 ページの『工場出荷時の値にリセットできない』
- 164 ページの『事前印刷用紙での問題』

機械の問題:

- 164 ページの『液晶表示部での黒い長方形』
- 164 ページの『メッセージが表示されない』
- 164 ページの『プリンターで変な音がする』
- 『プリンターがジョブを印刷しない』
- 164 ページの『ブランク・ページ、重送』
- 165 ページの『プリンターで紙詰まりが繰り返し発生する』
- 165 ページの『プリンターが印刷を開始するのに時間がかかりすぎる』
- 165 ページの『電源を切って入れた後にプリンターが作動しない』
- 165 ページの『過度の用紙カール』

プリンターがジョブを印刷しない

1. 構成ページを印刷して、プリンターが稼動していることを確認します。17 ページの『プリンター構成ページを印刷する』を参照してください。接続機構の設定についての情報は、該当するメニューを参照してください。
 - 92 ページの『ネットワーク メニュー』

2. LAN 印刷の問題については、構成ページを印刷します (19 ページの『ネットワーク構成ページを印刷する』を参照してください)。これで、カードが接続され、機能していることか確認できます。「テスト メニュー」で構成ページ・オプションが選択できない場合は、カードを付け直します (119 ページの『ネットワーク・カードを取り付ける』を参照してください)。問題が解決されない場合は、新しいカードが必要になります。

プリンターの付属の資料 CD-ROM に入っているイーサネットおよびトークンリング構成の手引き も参照してください。

排紙が間違ったビンに送られる

「ヨウシ メニュー」で「シュツリョク」設定値をチェックします。77 ページの『ヨウシ メニュー』を参照してください。ジョブ値 (アプリケーションを使って設定) は、操作パネルの設定より優先されます。

間違ったサイズ of 用紙が選択される

「ヨウシ メニュー」のサイズ設定値 (「トレイ n サイズ」「ホジョサイズ」) およびタイプ設定値 (「トレイ n タイプ」「ホジョタイプ」) をチェックします。77 ページの『ヨウシ メニュー』を参照してください。トレイの用紙が、トレイのサイズとタイプの設定と一致するか確認します。

用紙を追加したが、プリンターが作動しない

1. プリンターのトレイを開いたり閉じたりし、正しく収まっているか確認します。
2. 用紙が正しくセットされているか確認します。用紙のセット手順については、31 ページの『第 4 章 用紙の取り扱い』を参照してください。

プリンターが間違っただフォントを印刷する

1. IPDS ジョブを印刷している場合は、フォント置換をオンにしたか（「IPDS メニュー」で「FONT SUB」を「オン」に設定）を調べます。85 ページの『IPDS メニュー』を参照してください。
2. または 19 ページの『IPDS 常駐フォントのリストを印刷する』を参照してください。

ジョブが予期せずに片面または両面を印刷する

アプリケーションまたはドライバーの設定は、「ヨウシ メニュー」の「(リヨウメン)」項目を使って設定されたデフォルト値よりも優先されます。アプリケーションが、正しい両面印刷設定値を指定しているか確認します。

IPDS 印刷の問題

イーサネットまたはトークンリング接続を使用している場合、プリンターが TCP/IP 用に構成されていることを確認します。TCP/IP 用に構成されていないイーサネットまたはトークンリングの接続を使ってプリンターに IPDS ジョブを送ることはできません。イーサネットおよびトークンリングの接続構成については、*Ethernet and Token Ring Configuration Guide* を参照してください。

不良な品質の陰影付けパターン

1. 「コウセイ メニュー」の「ヒンシツ」項目が「リファイン」に設定されていることを確認します。83 ページの『コウセイ メニュー』を参照してください。プリンター・アプリケーションが「Edge Refinement」を指定していることも確認します。印刷機能があるアプリケーションで設定した値は、操作パネルで設定した値よりも優先されます。
2. 陰影付けが薄すぎる場合は、印刷濃度を濃くして見えます。陰影付けが濃すぎる場合は、印刷濃度を薄くして見えます。20 ページの『印刷濃度を調節する』を参照してください。

印刷品質の問題

印刷出力の品質が受け入れられるレベルにありません。受け入れられない出力の例としては、薄い印刷、筋、斑点 (はんでん)、ランダムな欠落、ブランク・ページなどがあります。

品質検査手順および印刷品質問題の例については、167 ページの『付録 B. 印字品質が良くないとき』を参照してください。

工場出荷時の値にリセットできない

「リセット メニュー」で「プリンターノショキカ」項目を呼び出すと、ほとんどの値は工場出荷時の値にリセットされます。ネットワーク値にはリセットできないものがあります。

ネットワーク・カード値をリセットするには、「(トークンリングノショキカ)」、「(イーサネットノショキカ)」、「リセット メニュー」を使用します。

リセットを行う前にプリンター構成ページを印刷しておき、必要に応じて元の設定値を復元できるようにすることをお勧めします。

事前印刷用紙での問題

事前印刷用紙上での印刷された情報と事前印刷行、切れ目、またはミシン目の間に 5 mm のスペースを確保してください。

液晶表示部での黒い長方形

これは通常、電氣的な問題を示します。修理を依頼してください。

メッセージが表示されない

プリンターの電源がオンになっていないことが考えられます。電源スイッチの 1 の側を押して、プリンターの電源を入れます。電源コードのプラグが差し込まれているか確認します。漏電割り込み (GFI) スイッチがオフになっていないことを確認します。GFI スイッチは、プリンターの右側にあります (3 ページの『背面図』を参照)。このスイッチがオフになっている場合は、プリンターの電源を切り、GFI スイッチをオンにしてから、プリンターの電源をオンにします。

トナー・カートリッジを交換したが、プリンターが作動しない

プリンターの電源を切ります。プリンターを開いて、トナー・カートリッジを付け直します。トナーがこぼれないよう、トナー・カートリッジの上限レベルを守ってください。テープや梱包材料 (カートリッジの端の黄色のテープを含む) をすべて取り除いてあることを確認します。99 ページの『トナー・カートリッジを交換する』を参照してください。

プリンターで変な音がする

- プリンターが平らな場所に設置してあることを確認します。
- フロント・カバーが閉じていることを確認します。
- トナー・カートリッジが正しく収まっていることを確認します。
- 給紙トレイが正しく収まっていることを確認します。
- プリンターの内部に異物がないことを確認します。

ブランク・ページ、重送

1. すべての用紙がブランクである場合、トナー残量がなくなっているのにトナー・センサーがそれを検出していない場合があります。トナー・カートリッジを交換します。トナー・カートリッジの交換方法については、99 ページの『トナー・カートリッジを交換する』を参照してください。

2. 複数の用紙が同時にマシン内に給紙されると、ランダムなブランク・ページが起ります。用紙を裏返して反対側の端から送るか、給紙トレイに新しい乾いた用紙をセットし直します。用紙をセットする前に用紙をさばいてください。

新しいトナー・カートリッジを取り付けても問題が解消されない場合は、ユーザー・メンテナンス・キットを交換して見ます。106ページの『ユーザー・メンテナンス・キットを交換する』を参照してください。

プリンターで紙詰まりが繰り返し発生する

1. 給紙トレイ・ガイドが、使用している用紙サイズに正しく調整されていることを確認します。
2. 同じ用紙を再度送らないでください。
3. プリンターで使用している用紙が、プリンターに合っていない場合があります。使用している用紙が、プリンターの仕様に適合していることを確認します。32ページの『用紙の種類』を参照してください。
4. 用紙経路に障害物がないか調べます。障害物には、用紙クリップや前に詰まった用紙の角の紙片が含まれることがあります。
5. 給紙トレイを検査して、損傷した用紙がないか調べます。
6. 用紙を裏返して反対側の端から送るか、給紙トレイに新しい乾いた用紙をセットし直します。用紙をセットする前に用紙をさばいてください。
7. 両面印刷の紙詰まりについては、両面印刷ユニットが正しく取り付けられていることを確認します。154ページの『両面印刷ユニット』を参照してください。
8. そのほかに何をしても効果がないときは、用紙送りローラーを交換する必要があります。用紙送りローラーは、ユーザー・メンテナンス・キットの中に入っています。106ページの『ユーザー・メンテナンス・キットを交換する』を参照してください。

プリンターが印刷を開始するのに時間がかかりすぎる

プリンターは頻繁にウォームアップします。

節電モード（またはスリープ・モード）の値をもっと大きな値に変更します。20ページの『節電モードに入るまでの時間を変える』を参照してください。

電源を切って入れた後にプリンターが作動しない

ふたたび電源を切ります。10秒間待ってから、電源を入れます。

過度の用紙カール

1. 用紙ドロワーが正しく取り付けられているか確認します。
2. 用紙が仕様に適合していることを確認します。32ページの『用紙の種類』を参照してください。
3. 用紙がプリンター室と異なる温度または湿度で保管されていた場合、用紙を新しい環境になじませてください。なじむ間、用紙を包装紙に入れたままにします。
4. 用紙を元の包みに入れて保管します。
5. 用紙をトレイ内で裏返しにして、カールが改善されたか調べます。

6. 新しい用紙 (包装紙から最近取り出したばかりの用紙) を使用します。古い用紙 (何日も前に包装紙から取り出してあった用紙) は使用しないでください。

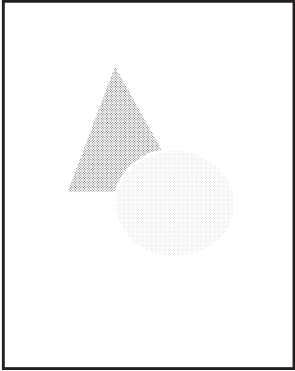
付録 B. 印字品質が良くないとき

印字品質に問題があるときは、次の手順に従ってください。後述の印字サンプルを参照し、対策を実行してください。印字品質の問題とは、印字が薄い、筋が入る、汚れが出る、かすれる、白く抜ける、白紙が出る、といった現象を指します。

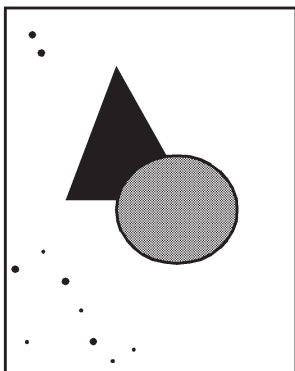
1. デモ用ページを印刷します。デモ用ページでも同じ印字品質の問題が起きるか確認してください。デモ用ページで問題が起きないときは、印刷データに問題がある可能性があります。デモ用ページを印刷するには、次のようにします。
 - a. **[メニュー ↑]** を 1 回押して「テスト メニュー」を表示させます。
 - b. **[項目]** を数回押して「デモページ ノ インサツ」を表示させます。
 - c. **[実行]** を押します。
 - d. メニュー・モードを終了するには、**[オンライン]** を押します。
2. 印刷が薄過ぎるときは、「コウセイ メニュー」の「ヒンシツ」を「エコノミー」に設定していないか確かめます。「コサ」の設定値も増やして見てください。83 ページの『コウセイ メニュー』を参照してください。
3. OHP フィルム、ラベル、またはその他の特殊用紙に印刷する場合は、用紙のタイプを正しく指定してください。49 ページの『トレイ用の用紙サイズおよびタイプを定義する』を参照してください。
4. 印刷が濃い、イメージ品質が良くない、小さな文字が読みにくいときは、「ヒンシツ」を「リファイン」にして見ます。「コサ」の設定値も減らして見ます。
5. 用紙の状態を確かめます。包装紙から用紙を取り出してから日数がたっていないか？ 吸湿していませんか？ 用紙の仕様に従っていますか？ 詳しくは、32 ページの『用紙の種類』を参照してください。
6. トナー・カートリッジを交換します。印刷が薄いときは、トナー・カートリッジの交換が必要な場合があります。トナー・カートリッジの交換方法については、99 ページの『トナー・カートリッジを交換する』を参照してください。

重要: トナー・カートリッジを外したり、振ったりしないでください。トナーがカートリッジから漏れることがあります。
7. 汚れや筋が印字されるときは、テスト用のページを数枚印刷して、汚れを落としてください。
8. 「ハシカラハシ」を「オフ」にします。「ハシカラハシ」は、次のメニューで設定できます。
 - 85 ページの『IPDS メニュー』
9. フューザーの交換が必要なことがあります。106 ページの『ユーザー・メンテナンス・キットを交換する』を参照してください。

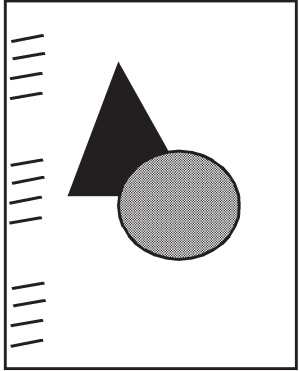
印刷が薄過ぎる

考えられる原因	対策	印刷サンプル
印刷品質が「エコノミー」になっている。	トナー節約モードになっていないことを確認します。プリンター・ドライバーの設定を確かめてください。操作パネルの設定を確かめてください。83 ページの『コウセイ メニュー』を参照してください。	
濃度が薄過ぎる。	濃度をより高い値に変えてみてください。83 ページの『コウセイ メニュー』を参照してください。	
用紙が吸湿している。	新しい用紙を包装紙から取り出してセットします。	
トナー・カートリッジのトナーが少なくなっている。	トナー・カートリッジを交換します。99 ページの『トナー・カートリッジを交換する』を参照してください。	
トナー・カートリッジが損傷しているか、または印刷枚数が限度の 30,000 ページを超えている。	トナー・カートリッジを交換します。99 ページの『トナー・カートリッジを交換する』を参照してください。	
指定した用紙のタイプが間違っている。	用紙のタイプを正しく指定します。49 ページの『トレイ用の用紙サイズおよびタイプを定義する』を参照してください。	

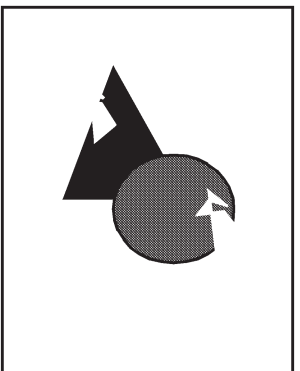
トナーのスポットができる

考えられる原因	対策	印刷サンプル
用紙が仕様に合っていない。	推奨紙を使います。32 ページの『用紙の種類』を参照してください。	
トナー・カートリッジが損傷している。	トナー・カートリッジを交換します。99 ページの『トナー・カートリッジを交換する』を参照してください。	

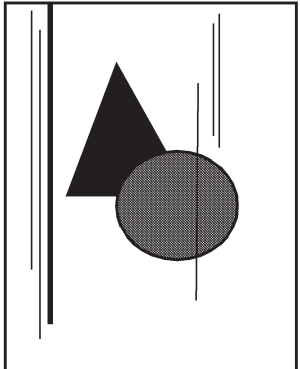
繰り返し同じマークが出る

考えられる原因	対策	印刷サンプル
プリンターの内部 (用紙が通る経路) が汚れている。	白紙ページを数枚印刷して、汚れを落とします。	
トナー・カートリッジが損傷している。	トナー・カートリッジを交換します。 99 ページの『トナー・カートリッジを交換する』を参照してください。	

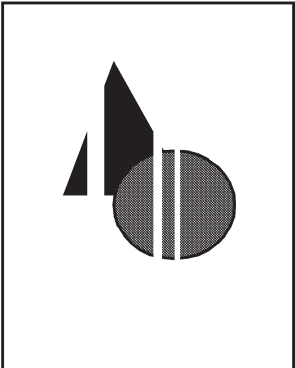
印刷の抜けや薄い部分がある

考えられる原因	対策	印刷サンプル
用紙が吸湿している。	新しい用紙を包装紙から取り出してセットします。	
用紙が仕様に合っていない。	推奨紙を使います。32 ページの『用紙の種類』を参照してください。	
トナー・カートリッジのシールが貼ったままになっている。	トナー・カートリッジのシールをはがします。	

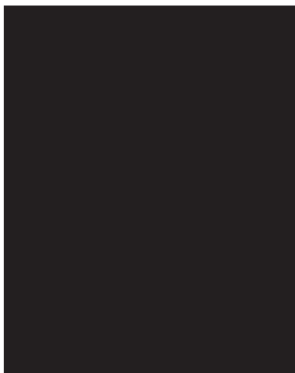
縦線が出る

考えられる原因	対策	印刷サンプル
トナー・カートリッジが損傷している。	トナー・カートリッジを交換します。 99 ページの『トナー・カートリッジを交換する』を参照してください。	

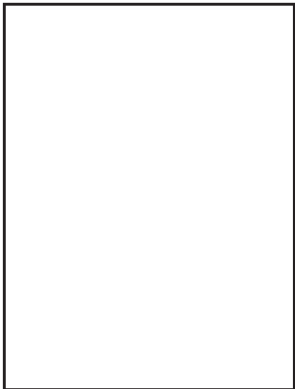
縦方向に抜けや印刷の薄い部分がある

考えられる原因	対策	印刷サンプル
トナー・カートリッジを正しく取り付けしていない。	トナー・カートリッジを取り付け直します。	
トナー・カートリッジが損傷している。	トナー・カートリッジを交換します。 99 ページの『トナー・カートリッジを交換する』を参照してください。	

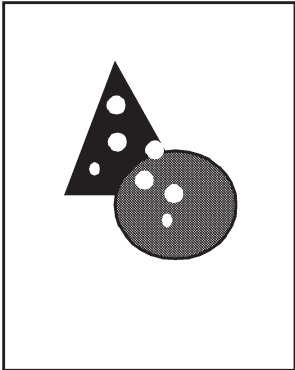
印刷全体が真っ黒になっている

考えられる原因	対策	印刷サンプル
トナー・カートリッジが損傷している。	トナー・カートリッジを交換します。 99 ページの『トナー・カートリッジを交換する』を参照してください。	
プリンターの電源ユニットが故障している。	修理を依頼してください。	

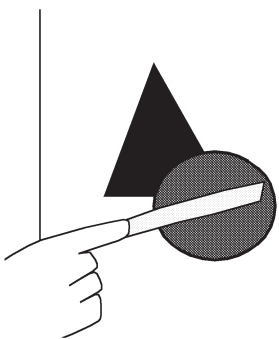
印刷全体がブランクになっている

考えられる原因	対策	印刷サンプル
トナー・カートリッジのシールが貼ったままになっている。	トナー・カートリッジのシールをはがします。	
1 度に 2 枚以上重ねて送られた (重送)。	用紙をさばいてほぐします。	
トナー・カートリッジのトナーが少なくなっている。	トナー・カートリッジを交換します。 99 ページの『トナー・カートリッジを交換する』を参照してください。	
トナー・カートリッジが損傷している。	トナー・カートリッジを交換します。 99 ページの『トナー・カートリッジを交換する』を参照してください。	
プリンターの電源ユニットが故障している。	修理を依頼してください。	

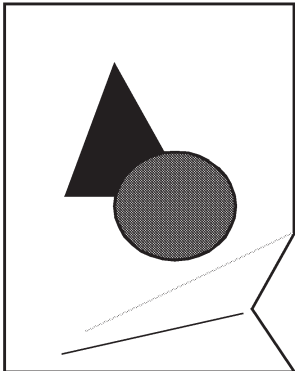
黒いイメージ領域内に白いスポットができる

考えられる原因	対策	印刷サンプル
用紙が仕様に合っていない。	推奨紙を使います。32ページの『用紙の種類』を参照してください。	
トナー・カートリッジが損傷している。	トナー・カートリッジを交換します。99ページの『トナー・カートリッジを交換する』を参照してください。	

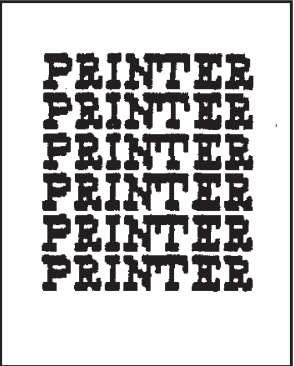
印刷イメージがにじんでいるか染みになっている

考えられる原因	対策	印刷サンプル
用紙が吸湿している。	新しい用紙を包装紙から取り出してセットします。	
用紙が仕様に合っていない。	推奨紙を使います。32ページの『用紙の種類』を参照してください。	
指定した用紙のタイプが間違っている。	用紙のタイプを正しく指定します。49ページの『トレイ用の用紙サイズおよびタイプを定義する』を参照してください。	
フューザーが正しく機能していない。	ユーザー・メンテナンス・キットの交換を検討します。106ページの『ユーザー・メンテナンス・キットを交換する』を参照してください。	

用紙が損傷している

考えられる原因	対策	印刷サンプル
用紙が仕様に合っていない。	推奨紙を使います。32ページの『用紙の種類』を参照してください。	
用紙が吸湿している。	新しい用紙を包装紙から取り出してセットします。	
損傷した用紙を給紙トレイにセットした。	新しい用紙を包装紙から取り出してセットします。	

印刷イメージがぼやけている

考えられる原因	対策	印刷サンプル
用紙が仕様に合っていない。	推奨紙を使います。32 ページの『用紙の種類』を参照してください。	 印刷サンプルとして、7行の「PRINTER」が縦に並べられており、文字がぼやけている状態を示しています。
用紙が吸湿している。	新しい用紙を包装紙から取り出してセットします。	

付録 C. 液晶表示部のメッセージ

メッセージには、次の 2 種類があります。プリンター状況メッセージは、次のセクション (『状況メッセージ』) にアルファベット順で表示されています。エラー・メッセージは先頭にエラー番号が付いています (178 ページの『エラー・メッセージ』 参考)。

状況メッセージ

インサツ ジョブ トリケシ? / + ハイ、- イイエ

意味: プリンターがオフラインになったときにジョブを印刷中でした。このメッセージでは、オペレーターはジョブを取り消すか、休止することができます。

対処: ジョブを取り消すには **[+]** キー、ジョブを一時停止してプリンターをオフラインにするには **[-]** キーを押してください。

ジョブ トリケシ チュウ

意味: プリンターはジョブを取り消し中です。

対処: 不要です。

ネットワーク カード ノ ヘンコウ ハ デキマセン

意味: アクティブなネットワーク・カードの交換要求が取り消されました。

対処: 不要です。

ディスク ショウキヨ? / + ハイ、- イイエ

意味: 「リセット メニュー」で「(CLEAN DISK)」の対処を選択しました。

対処: **[+]** を押して、ハード・ディスクをクリーニングします。ハード・ディスクをクリーニングすると、IPDS フォントを含むファイル以外のすべてのファイルが除去されます。**[-]** を押すと、フォーマットせずに続けます。

ディスク ショウキヨチュウ / オマチクダサイ

意味: プリンターがハード・ディスクをクリーニング中です。

対処: 不要です。

ショウキヨハ トリケサレマシタ

意味: クリーニングが取り消されました。

対処: 不要です。

コード ノ コウシンチュウ / デンゲンヲ キラナイコト

意味: プリンターのマイクロコードを更新中です。

対処: 不要です。メッセージが消えるまでプリンターの電源を切らないでください。

COLD RESET / PLEASE WAIT

意味: プリンターが起動し、すべてのメニュー値を工場出荷時の値にリセット中です。

対処: 不要です。ただし、プリンターについての固有な設定値 (デフォルト・トレイやピンなど) は復元する必要があります。

デフォルト A4 / オマチクダサイ

意味: プリンターが起動し、A4 用紙グループをデフォルト値として設定中です。

対処: 不要です。

デフォルト レター / オマチクダサイ

意味: プリンターが起動し、レター用紙グループをデフォルト値として設定中です。

対処: 不要です。

ショキカシテイマス / オマチクダサイ

意味: プリンターがウォームアップ中です。

対処: 不要です。

ジョブ ガ キュー ニ ハイリマシタ

意味: 通知ページが「テスト メニュー」から実行依頼されました (たとえば、構成ページまたはフォント・リスト)。

対処: 不要です。

キー ガ ムコウデス

意味: 無効なキーが押されました。

対処: 不要です。

<dimensions> <media type> ヲ <tray> ニ セット カスタム サイズ ミテイギ

意味: ジョブが不明の用紙サイズを要求しました。メッセージは、印刷ジョブが要求した用紙寸法、用紙タイプ、およびトレイを確認します。

対処: 次のどれか 1 つを行います。

- トレイに入っている用紙とは無関係に、要求されたトレイでジョブを印刷するには、**[実行]** を押します。
- ジョブに合った不定形用紙を定義するには、次のようにします。
 1. 「カスタム ヨウシ」を使用して、用紙を定義します。
 2. 「ヨウシ メニュー」を使用して、トレイ・サイズを新しい用紙に設定し、トレイ・タイプを要求されたタイプに設定します。

詳しくは、52 ページの『操作パネルから特定の用紙サイズを定義する』および 49 ページの『トレイ用の用紙サイズおよびタイプを定義する』を参照してください。

<size> <dimensions> <media type> ヲ <tray> ニ セット

意味: ジョブがフォーマット化を開始した後で、だれかがトレイの用紙を変更しました。指定されたトレイには、すでにフォーマットされたジョブによって要求された用紙がもう入っていません。メッセージは、印刷ジョブが要求した用紙寸法 (不定形サイズのジョブの場合)、用紙タイプ、およびトレイを確認します。

対処: 次のどれか 1 つを行います。

- トレイに要求された用紙をセットし直します。

- 必ずしも正しいタイプではないが、正しいサイズ用の用紙が入っている別のトレイからジョブを印刷するときは、**[実行]** を押します。
- **[オンライン]** を押し、プロンプトで促されたら、ジョブを取り消します。

<size> <dimensions> <media type> ヲ <tray> ニ セット / ジッコウ デ <tray> ノ ヨウシ ヲ シヨウ

意味: 指定されたトレイには、ジョブによって要求された用紙が入っていません。メッセージは、印刷ジョブが要求した用紙寸法 (不定形サイズのジョブの場合)、用紙タイプ、およびトレイを確認します。

対処: 次のどれか 1 つを行います。

- トレイに要求された用紙をセットし直します。補助トレイまたは封筒トレイにセットし直すときは、プリンターは「ホジョサイズ」または「(フウトウサイズ)」値を新しい用紙のサイズに設定します。
- トレイに入っている用紙とは無関係に、指定されたトレイを使ってジョブをフォーマットして印刷するには、**[実行]** を押します。
- **[オンライン]** を押し、プロンプトで促されたら、ジョブを取り消します。

<size> <dimensions> <type> ヲ ホジョ トレイ ニ シュドウ キュウシ / ジッコウ ヲ オス

意味: 補助トレイについて手動モード (「シュドウ」=「オン」) が選択され、プリンターはユーザーが **[実行]** を押して次のページを印刷するのを待機しています。メッセージは、要求された用紙寸法 (不定形サイズ・ジョブの場合)、用紙サイズ (「ヨウシ メニュー」の「ホジョサイズ」項目で定義されたもの)、および用紙タイプ (「ヨウシ メニュー」の「ホジョタイプ」で定義されたもの) を確認します。

対処: 要求された用紙を補助トレイにセットし、**[実行]** キーを押して次のページを印刷します。

<dimensions> <type> ヲ ホジョ トレイ ニ シュドウ キュウシ カスタム サイズ ミテイギ / ジッコウ ヲ オス

意味: 補助トレイについて手動モード (「シュドウ」=「オン」) が選択されましたが、ジョブが不明の用紙サイズを要求しました。メッセージは、印刷ジョブが要求した用紙寸法と用紙タイプを確認します。

対処: 次のどれか 1 つを行います。

- トレイに入っている用紙とは無関係に、要求されたトレイでジョブを印刷するには、**[実行]** を押します。
- ジョブに合った不定形用紙を定義するには、次のようにします。
 1. 「カスタム ヨウシ」を使用して、用紙を定義します。
 2. 「ヨウシ メニュー」を使用して、トレイ・サイズを新しい用紙に設定し、トレイ・タイプを要求されたタイプに設定します。

詳しくは、52 ページの『操作パネルから特定の用紙サイズを定義する』および 49 ページの『トレイ用の用紙サイズおよびタイプを定義する』を参照してください。

メニュー ロック / オマチクダサイ

意味: システム管理者がメニューをロックしました。メニュー設定値を表示させることはできますが、変更することはできません。

対処: 不要です。

メニュー アンロック / オマチクダサイ

意味: システム管理者がメニューをロック解除しました。

対処: 不要です。メッセージが消え、メニュー設定値が変更されるまで待ちます。

アタラシイ アタイ ハ ジカイ カラ ユウコウ

意味: メニュー項目を変更しましたが、新しい値は次の『ジョブ境界』まで有効になりません。異なるデータ・ストリーム (特に SCS) は、ジョブ境界を別々の方法で定義するので、新しい値が有効になるにはしばらくかかることがあります。

対処: 不要です。問題が起きる場合、メニュー値を変更できるのは、印刷中のジョブがない (プリンターが「インサツカノウ」状態にある) ときだけであることを確認してください。

オフライン

意味: プリンターが「オフライン」になっています。

対処: [オンライン] を押して、プリンターを「インサツカノウ」にします。

オフライン ガ シンコウチュウ

意味: プリンターが「オフライン」になるところです。

対処: 不要です。

オンライン ガ シンコウチュウ

意味: プリンターが「オンライン」になるところです。

対処: 不要です。

ショウデンリョクキノウ オン

意味: プリンターは節電モードにあり、特定の構成要素への電源を一時的に止めています。ジョブが実行依頼されると電源は復旧します。

対処: 不要です。

オンライン ヲ オシテ インサツ

意味: 通知ページ (たとえば、プリンター構成ページ) が印刷用のキューに入りましたが、プリンターはオフラインになっています。

対処: [オンライン] を押して、プリンターをオンラインにし、ジョブを印刷します。

jobname ヲ インサツチュウ / トレイ x カラ

意味: プリンターはジョブを印刷中です。

対処: 不要です。

IPDS ヲ インサツチュウ / トレイ x カラ

意味: プリンターは、指定されたトレイからの用紙を使って IPDS ジョブを印刷中です。

対処: 不要です。

IPDS ヲ インサツチュウ / コピー x of x

意味: プリンターは IPDS ジョブを印刷中です。

対処: 不要です。

jobname ヲ ショリチュウ

意味: プリンターはジョブを処理中です。

対処: 不要です。

IPDS ヲ ショリチュウ

意味: プリンターは IPDS ジョブを処理中です。

対処: 不要です。

ヨミトリ センヨウ チ デス

意味: 操作パネルに表示されたメニュー値を変更できません。

対処: 不要です。

インサツカノウ

意味: プリンターがデータを受信可能です。

対処: 不要です。

プリンター リブート?! + ハイ、- イイエ

意味: プリンターがリポートされるまで有効にならないメニュー項目を変更しました。このメッセージは、プリンターをリポートしたいかどうか確認できるようにします。

対処: **[+]** を押してリポートします。**[-]** を押すと、プリンターが次回にリポートされるまで、古い値で作動を継続します。

リポートチュウ / オマチクダサイ

意味: プリンターがリポート中です。

対処: 不要です。

リセット カンリョウ

意味: フューザー・カウンターが 0 にリセットされました。

対処: 不要です。

REQUEST RECEIVED

意味: 操作パネルでキーを押したままプリンターの電源を入れました。たとえば、**[オンライン]** を押しながらプリンターの電源を入れると、プリンターはプリンターの値を工場出荷時の値にリセットします。

対処: プリンターは特別な要求を認識し、ユーザーはキーを離すことができます。

カウンター リセット?! + ハイ、- イイエ

意味: フューザー・カウンターをリセットすることを要求しました。

対処: カウンターをリセットするには、**[+]** を押します。リセットを取り消すには、**[-]** を押します。

リセット ムシ

意味: フューザーのカウンターをリセットする要求が取り消されました。カウンターはリセットされていません。

対処: 不要です。

シュッカジ デフォルト ニ リセット? / + ハイ、- イイエ

意味: プリンターの値を工場出荷時の値にリセットすることを要求しました。

対処: 値をリセットするには、**[+]** を押します。リセットせずに継続するには、**[-]** を押します。

リセットチュウ...

意味: フューザー・カウンターをリセット中です。

対処: 不要です。

フクゲンチュウ / ヒョウジュンチニモドス

意味: プリンターが、プリンターまたはネットワーク・カードについて工場出荷時の値を復元中です。

対処: 不要です。

UPDATING FLASH / DO NOT POWER OFF

意味: プリンターがブート・コードを書き込んでいます。

対処: 不要です。メッセージが消えるまでプリンターの電源を切らないでください。

ウォームアップ チュウ...

意味: プリンターがウォームアップ中です。ウォームアップが完了すると、「インサツカノウ」というメッセージが表示されます。

対処: 不要です。メッセージがあまり頻繁に表示されるような場合は、節電モードの値をもっと大きな値に変更します。

エラー・メッセージ

エラー・メッセージが表示されたときは、対処の内容を実行してください。メッセージの先頭に付いているエラー番号の順に配列されています。

001 トナー カラ / トナー カートリッジ コウカン

意味: トナー・カートリッジが空です。

対処: トナー・カートリッジを交換してください (部品番号 01P8520)。

002 トナー フソク / トナー カートリッジ コウカン マタハ ジッコウ デ ケイゾク

意味: プリンターのカートリッジ内のトナーが少なくなっています。

対処: **[実行]** を押して印刷を続行します (「トナー ガ アリマセン」のメッセージは液晶表示部に表示されたままです)。トナー・カートリッジがない場合は、新しいものを発注してください (部品番号 01P8520)。印刷品質が受け入れられないようになったら、新しいトナー・カートリッジを取り付けてください。99 ページの『トナー・カートリッジを交換する』を参照してください。

「コウセイメニュー」の「トナースコシ」項目で、「トナー ガ アリマセン」の状態が検出されるときにプリンターに印刷を停止させたいかどうかを指定できます。83 ページの『コウセイ メニュー』を参照してください。

003 トナー ジュミョウ / トナー カートリッジ コウカン

意味: 現在のトナー・カートリッジの合計印刷枚数が約 30,000 枚になりました。新しいトナー・カートリッジに交換してください。

対処: トナー・カートリッジを交換してください (部品番号 01P8520)。

006 トナー エラー / トナー カートリッジ スエツケ カクニン

意味: トナー・カートリッジが正しく取り付けられていないか、欠陥がある可能性があります。

対処: プリンターのフロント・カバーを開き、トナー・カートリッジが正しく取り付けられているか確認します。エラー・コード 006 が消えない場合は、サービス担当員に連絡してください。

008 フューザー ジュミョウ / アタラシイ フューザー コウカン

意味: フューザーが寿命になりました。

対処: フューザーを交換します。106 ページの『ユーザー・メンテナンス・キットを交換する』を参照してください。

010 ホッチキス エラー / ホッチキス カートリッジ ホジユウ

意味: ホッチキスのカートリッジがありません。

対処: フィニッシャーにホッチキスを追加してください。104 ページの『3000 枚フィニッシャーにホッチキスを補充する』を参照してください。

011 トレイ <tray> カラ / <size> <dimentions> <media type> ヲ セット

意味: 次のいずれかの問題があります。

- トレイの用紙切れ。
- トレイに間違ったサイズの内紙をセットした。
- トレイに定義されている用紙タイプとは異なるタイプを要求した。
- トレイのセットが間違っている。

このメッセージは、トレイの用紙切れ、用紙タイプ、不定形ジョブ、要求用紙サイズなどに関するものです。

対処:

- トレイが空の場合は、補充します。数秒後、プリンターはそれ自体で印刷を再開します。
- トレイに間違ったサイズの内紙が入っている場合、正しいサイズの内紙をトレイにセットします。
- トレイが間違った用紙タイプに定義されている場合は、「ヨウシ メニュー」の「トレイ n タイプ」「ホジョタイプ」、「(フウトウサイズ)」項目を使用して、正しいタイプを指定します。49 ページの『トレイ用の用紙サイズおよびタイプを定義する』を参照してください。
- トレイに正しいサイズとタイプの内紙が入っている場合は、用紙が正しくセットされていることを確認してください。用紙ガイドを検査します。プリンター構成ページの「Installed Hardware」の個所では、プリンター用紙サイズ・センサーが各 550 枚トレイ内でどのサイズの内紙を検出したかを示しています。17 ページの『プリンター構成ページを印刷する』を参照してください。

- 別のトレイを指定し、メッセージで指定されているトレイは使用したくない場合は、次のようにすることができます。
 1. プリンターの電源を切ってから、電源を入れ直します。
 2. 使用したいトレイに正しい用紙サイズをセットします。
 3. ジョブを再実行依頼します。

012 ホジョ / フウトウ カラ / <size> <dimention> <media type>ヲ セット

意味: 補助トレイか封筒トレイが空になっています。メッセージは、用紙サイズ、用紙タイプ、用紙を必要とするトレイ、および不定形サイズのジョブの場合は要求される用紙の寸法を確認します。

対処: 空のトレイに指定された用紙タイプをセットします。

014 スタッカー ジョウショウ / オマチクダサイ

意味: 用紙スタッカーが持ち上がっています。

対処: 不要です。

023 ホジョ カクニン / ガイド ヲ ヨウシサイズ ニ チョウセイ マタハ メニューデ サイズ ヲ セッテイ

意味: 「ヨウシ メニュー」の「ホジョサイズ」パラメーターがトレイ・センサーで検出したトレイ内の用紙サイズと異なります。

対処: 次のどれか 1 つを行います。

- トレイにセットされている用紙に合わせてサイズ・ガイドを調整します。
- 「ヨウシ メニュー」の「ホジョサイズ」項目を正しいサイズに設定します。77 ページの『ヨウシ メニュー』を参照してください。

029 ハイシ エラー / フィニッシャー カラ ヨウシ ヲ ジョキョ

意味: プリンターがフィニッシャーの問題を検出しました。

対処: 印刷された用紙を取り除きます。

031 ハイシ イッパイ / メイン ビン カラ ヨウシ ヲ ジョキョ

意味: メイン排紙ビンがいっぱいです。

対処: 印刷された用紙を取り除きます。

036 ハイシ イッパイ / フィニッシャー カラ ヨウシ ヲ ジョキョ

意味: フィニッシャーがいっぱいです。

対処: 印刷された用紙を取り除きます。

037 ホッチキス ナシ / フィニッシャー ニ ホッチキス ヲ ホジユウ

意味: ホッチキスが空です。

対処: フィニッシャーにホッチキスを追加してください。104 ページの『3000 枚フィニッシャーにホッチキスを補充する』を参照してください。

038 ホッチキス エラー / カバー F ヲ アケテ ヨウシ ヲ ジョキョ

意味: プリンターがホッチキスの問題を検出しました。

対処: カバー F を開いて、詰まった用紙を取り除いてください。68 ページの『3000 枚フィニッシャーの紙詰まりの除去』を参照してください。

041 トレイ ナシ / トレイ 1 ヲ トリツケル

意味: トレイ 1 がないか、開いています。

対処: トレイを取り付けるか、閉じます。

- 042 トレイ ナシ / トレイ 2 ヲ トリツケル**
意味: トレイ 2 がないか、開いています。
対処: トレイを取り付けるか、閉じます。
- 043 トレイ ナシ / トレイ 3 ヲ トリツケル**
意味: トレイ 3 がないか、開いています。
対処: トレイを取り付けるか、閉じます。
- 044 トレイ ナシ / トレイ 4 ヲ トリツケル**
意味: トレイ 4 がないか、開いています。
対処: トレイを取り付けるか、閉じます。
- 045 トレイ ナシ / トレイ 5 ヲ トリツケル**
意味: トレイ 5 がないか、開いています。
対処: トレイを取り付けるか、閉じます。
- 046 ホジョ トレイ ナシ / ホジョ / フウトウ トレイ ヲ トリツケル**
意味: 補助トレイか封筒トレイが空になっています。
対処: トレイを取り付けるか、閉じます。
- 048 トレイ <tray> カクニン / ガイド ヲ ヨウシサイズ ニ チョウセイ マタハ メニュー デ サイズ ヲ セツテイ**
意味: 「ヨウシ メニュー」の「トレイ n サイズ」パラメーターは「オート」に設定されていますが、トレイ・センサーはトレイにどのサイズの用紙があるか検出できません。
対処: 次のどれか 1 つを行います。
 - トレイにセットされている用紙に合わせてサイズ・ガイドを調整します。
 - 不定形サイズを使用している場合は、「ヨウシ メニュー」の「トレイ n サイズ」項目を（「オート」ではなく）実際のサイズに設定してください。77 ページの『ヨウシ メニュー』を参照してください。
- 061 トレイ ジョウショウ / オマチクダサイ**
意味: 用紙トレイが所定位置に移動中です。
対処: 不要です。
- 071 カバー オープン / カバー C ヲ トジル**
意味: カバー C が開いています。
対処: カバーを閉じます。位置については、3 ページの『カバー各部の名称』を参照してください。
- 072 カバー オープン / カバー A ヲ トジル**
意味: カバー A が開いています。
対処: カバーを閉じます。位置については、3 ページの『カバー各部の名称』を参照してください。
- 073 カバー オープン / カバー B ヲ トジル**
意味: カバー B が開いています。
対処: カバーを閉じます。位置については、3 ページの『カバー各部の名称』を参照してください。

075 カバー オープン / リョウメンインサツソウチ ヲ トジル

意味: 両面印刷カバーが開いています。

対処: カバーを閉じます。

076 カバー オープン / フロント カバー ヲ トジル

意味: フロント・カバー (トナー・カートリッジ部分のカバー) が開いています。

対処: カバーを閉じます。

201 カミツマリ / カバー A ヲ アケル

意味: 用紙が詰まっています。

対処: カバー A を開いて、紙詰まりを取り除いてください。58 ページの『出口付近の紙詰まりの除去』を参照してください。紙詰まりを取り除いた後で、フロント・カバーを開いて閉じ、メッセージを消します。

202 カミツマリ / トレイ 2 ヲ カクニン カバー B ヲ アケル

意味: 用紙が詰まっています。

対処: トレイ 2 とカバー B を開き、紙詰まりを取り除いてください。58 ページの『出口付近の紙詰まりの除去』を参照してください。紙詰まりを取り除いた後で、フロント・カバーを開いて閉じ、メッセージを消します。

203 カミツマリ / カバー A と B ヲ アケル

意味: 用紙が詰まっています。

対処: カバー A と B を開いて、紙詰まりを取り除いてください。58 ページの『出口付近の紙詰まりの除去』を参照してください。紙詰まりを取り除いた後で、フロント・カバーを開いて閉じ、メッセージを消します。

204 カミツマリ / トレイ 3 ヲ カクニン カバー C ヲ アケル

意味: トレイ 3 で用紙が詰まっています。

対処: トレイ 3 とカバー C を開き、紙詰まりを取り除いてください。紙詰まりを取り除いた後で、フロント・カバーを開いて閉じ、メッセージを消します。

205 カミツマリ / カバー B ヲ アケル

意味: 用紙が詰まっています。

対処: カバー B を開いて、紙詰まりを取り除いてください。58 ページの『出口付近の紙詰まりの除去』を参照してください。紙詰まりを取り除いた後で、フロント・カバーを開いて閉じ、メッセージを消します。

206 カミツマリ / カバー A と B ヲ アケル

意味: 用紙が詰まっています。

対処: カバー A と B を開いて、紙詰まりを取り除いてください。58 ページの『出口付近の紙詰まりの除去』を参照してください。紙詰まりを取り除いた後で、フロント・カバーを開いて閉じ、メッセージを消します。

207 カミツマリ / トレイ 4 ヲ カクニン カバー C ヲ アケル

意味: 用紙が詰まっています。

対処: トレイ 4 とカバー C を開き、紙詰まりを取り除いてください。
58 ページの『出口付近の紙詰まりの除去』を参照してください。紙詰まりを取り除いた後で、フロント・カバーを開いて閉じ、メッセージを消します。

208 カミツマリ / カバー C ヲ アケル

意味: 用紙が詰まっています。

対処: カバー C を開いて、紙詰まりを取り除いてください。58 ページの『出口付近の紙詰まりの除去』を参照してください。紙詰まりを取り除いた後で、フロント・カバーを開いて閉じ、メッセージを消します。

209 カミツマリ / カバー B ト C ヲ アケル

意味: 用紙が詰まっています。

対処: カバー B を開いて、紙詰まりを取り除いてください。58 ページの『出口付近の紙詰まりの除去』を参照してください。紙詰まりを取り除いた後で、フロント・カバーを開いて閉じ、メッセージを消します。

215 カミツマリ / トレイ 5 ヲ カクニン カバー C ヲ アケル

意味: 用紙が詰まっています。

対処: トレイ 5 を開いて、紙詰まりを取り除いてください。66 ページの『2500 枚給紙ユニットの紙詰まりの除去』を参照してください。紙詰まりを取り除いた後で、フロント・カバーを開いて閉じ、メッセージを消します。

216 カミツマリ / カバー A ト B ヲ アケル

意味: 用紙が詰まっています。

対処: カバー A と B を開いて、紙詰まりを取り除いてください。58 ページの『出口付近の紙詰まりの除去』を参照してください。紙詰まりを取り除いた後で、フロント・カバーを開いて閉じ、メッセージを消します。

217 カミツマリ / カバー B ヲ アケル

意味: 用紙が詰まっています。

対処: カバー B を開いて、紙詰まりを取り除いてください。58 ページの『出口付近の紙詰まりの除去』を参照してください。紙詰まりを取り除いた後で、フロント・カバーを開いて閉じ、メッセージを消します。

218 カミツマリ / カバー C ヲ アケル

意味: 用紙が詰まっています。

対処: カバー C を開いて、紙詰まりを取り除いてください。58 ページの『出口付近の紙詰まりの除去』を参照してください。紙詰まりを取り除いた後で、フロント・カバーを開いて閉じ、メッセージを消します。

219 カミツマリ / カバー C ヲ アケル

意味: 用紙が詰まっています。

対処: カバー C を開いて、紙詰まりを取り除いてください。58 ページの『出口付近の紙詰まりの除去』を参照してください。紙詰まりを取り除いた後で、フロント・カバーを開いて閉じ、メッセージを消します。

224 カミツマリ / カバー A ト B ヲ アケル

意味: 用紙が詰まっています。

対処: カバー A と B を開いて、紙詰まりを取り除いてください。58 ページの『出口付近の紙詰まりの除去』を参照してください。紙詰まりを取り除いた後で、フロント・カバーを開いて閉じ、メッセージを消します。

225 カミツマリ / トレイ 5 ヲ カクニン カバー C ヲ アケル

意味: 用紙が詰まっています。

対処: トレイ 5 とカバー C を開き、紙詰まりを取り除いてください。58 ページの『出口付近の紙詰まりの除去』を参照してください。紙詰まりを取り除いた後で、フロント・カバーを開いて閉じ、メッセージを消します。

226 カミツマリ / トレイ 5 ヲ カクニン カバー C ヲ アケル

意味: 用紙が詰まっています。

対処: トレイ 5 とカバー C を開き、紙詰まりを取り除いてください。58 ページの『出口付近の紙詰まりの除去』を参照してください。紙詰まりを取り除いた後で、フロント・カバーを開いて閉じ、メッセージを消します。

227 カミツマリ / カバー B ト C ヲ アケル

意味: 用紙が詰まっています。

対処: カバー B と C を開いて、紙詰まりを取り除いてください。58 ページの『出口付近の紙詰まりの除去』を参照してください。紙詰まりを取り除いた後で、フロント・カバーを開いて閉じ、メッセージを消します。

228 カミツマリ / カバー A ト B ト C ヲ アケル

意味: 用紙が詰まっています。

対処: カバー A、B と C を開いて、紙詰まりを取り除いてください。58 ページの『出口付近の紙詰まりの除去』を参照してください。紙詰まりを取り除いた後で、フロント・カバーを開いて閉じ、メッセージを消します。

229 カミツマリ / カバー A ヲ アケル

意味: 用紙が詰まっています。

対処: カバー A を開いて、紙詰まりを取り除いてください。58 ページの『出口付近の紙詰まりの除去』を参照してください。紙詰まりを取り除いた後で、フロント・カバーを開いて閉じ、メッセージを消します。

233 カミツマリ / カバー A ヲ アケル

意味: 用紙が詰まっています。

対処: カバー A を開いて、紙詰まりを取り除いてください。58 ページの『出口付近の紙詰まりの除去』を参照してください。紙詰まりを取り除いた後で、フロント・カバーを開いて閉じ、メッセージを消します。

234 カミツマリ / カバー A ヲ アケル

意味: 用紙が詰まっています。

対処: カバー A を開いて、紙詰まりを取り除いてください。58 ページの『出口付近の紙詰まりの除去』を参照してください。紙詰まりを取り除いた後で、フロント・カバーを開いて閉じ、メッセージを消します。

235 カミツマリ / カバー A ヲ アケル

意味: 用紙が詰まっています。

対処: カバー A を開いて、紙詰まりを取り除いてください。58 ページの『出口付近の紙詰まりの除去』を参照してください。紙詰まりを取り除いた後で、フロント・カバーを開いて閉じ、メッセージを消します。

236 カミツマリ / リョウメンインサツ エリア ヲ カクニン

意味: 両面印刷部分で用紙が詰まっています。

対処: 両面印刷ユニットを開き、紙詰まりを取り除いてください。65 ページの『両面印刷ユニットで詰まったとき』を参照してください。

237 カミツマリ / リョウメンインサツ エリア ヲ カクニン カバー A ヲ アケル

意味: 両面印刷部分で用紙が詰まっています。

対処: 両面印刷ユニットとカバー A を開き、紙詰まりを取り除いてください。65 ページの『両面印刷ユニットで詰まったとき』を参照してください。

238 カミツマリ / リョウメンインサツ エリア ヲ カクニン

意味: 両面印刷部分で用紙が詰まっています。

対処: 両面印刷ユニットを開き、紙詰まりを取り除いてください。65 ページの『両面印刷ユニットで詰まったとき』を参照してください。

239 カミツマリ / リョウメンインサツ エリア ヲ カクニン カバー A ヲ アケル

意味: 両面印刷部分で用紙が詰まっています。

対処: 両面印刷ユニットとカバー A を開き、紙詰まりを取り除いてください。65 ページの『両面印刷ユニットで詰まったとき』を参照してください。

240 カミツマリ / リョウメンインサツ エリア ヲ カクニン

意味: 両面印刷部分で用紙が詰まっています。

対処: 両面印刷ユニットを開き、紙詰まりを取り除いてください。65 ページの『両面印刷ユニットで詰まったとき』を参照してください。

245 カミツマリ / ホジョ / フウトウ エリア ヲ カクニン カバー A ヲ アケル ヨウシ ヲ セットシナオシ

意味: 封筒トレイまたは補助トレイで用紙が詰まっています。

対処: 封筒トレイまたは補助トレイ、およびカバー A を開き、紙詰まりを取り除いてください。64 ページの『補助トレイでの紙詰まりの除去』を参照してください。

246 カミツマリ / ホジョ / フウトウ エリア ヲ カクニン カバー A ヲ アケル ヨウシ ヲ セットシナオシ

意味: 封筒トレイまたは補助トレイで用紙が詰まっています。

対処: 封筒トレイまたは補助トレイ、およびカバー A を開き、紙詰まりを取り除いてください。64 ページの『補助トレイでの紙詰まりの除去』を参照してください。

247 カミツマリ / カバー A ヲ アケル フェーザー ヲ カクニン

意味: フェーザー部分で用紙が詰まっています。

対処: 紙詰まりを取り除いてください。58 ページの『出口付近の紙詰まりの除去』を参照してください。

- 248 カミツマリ / カバー A ヲ アケル フェーザー ヲ カクニン**
意味: フェーザー部分で用紙が詰まっています。
対処: 紙詰まりを取り除いてください。58ページの『出口付近の紙詰まりの除去』を参照してください。
- 249 カミツマリ / フェースアップ ビン ヲ カクニン カバー A ヲ アケル**
意味: フェースアップ排紙ビンで用紙が詰まっています。
対処: 紙詰まりを取り除いてください。
- 252 カミツマリ / カバー A ヲ アケル**
意味: 用紙が詰まっています。
対処: カバー A を開いて、紙詰まりを取り除いてください。58ページの『出口付近の紙詰まりの除去』を参照してください。紙詰まりを取り除いた後で、フロント・カバーを開いて閉じ、メッセージを消します。
- 257 カミツマリ / フェースアップ ビン ヲ カクニン カバー A ヲ アケル**
意味: フェースアップ排紙ビンで用紙が詰まっています。
対処: 紙詰まりを取り除いてください。
- 258 カミツマリ / カバー A ヲ カクニン**
意味: 用紙が詰まっています。
対処: カバー A と B を開いて、紙詰まりを取り除いてください。58ページの『出口付近の紙詰まりの除去』を参照してください。紙詰まりを取り除いた後で、フロント・カバーを開いて閉じ、メッセージを消します。
- 259 カミツマリ / フェースアップ ビン ヲ カクニン カバー A ヲ アケル**
意味: フェースアップ排紙ビンで用紙が詰まっています。
対処: 紙詰まりを取り除いてください。
- 310 カミツマリ / カバー E ヲ アケル**
意味: 3000 枚フィニッシャーで用紙が詰まっています。
対処: 紙詰まりを取り除いてください。68ページの『3000 枚フィニッシャーの紙詰まりの除去』を参照してください。
- 311 カミツマリ / フラップ エリア D ヲ アケル**
意味: 3000 枚フィニッシャーで用紙が詰まっています。
対処: 紙詰まりを取り除いてください。68ページの『3000 枚フィニッシャーの紙詰まりの除去』を参照してください。
- 312 カミツマリ / カバー E ヲ アケル**
意味: 3000 枚フィニッシャーで用紙が詰まっています。
対処: 紙詰まりを取り除いてください。68ページの『3000 枚フィニッシャーの紙詰まりの除去』を参照してください。
- 313 カミツマリ / カバー E ヲ アケル**
意味: 3000 枚フィニッシャーで用紙が詰まっています。
対処: 紙詰まりを取り除いてください。68ページの『3000 枚フィニッシャーの紙詰まりの除去』を参照してください。
- 320 カミツマリ / カバー E ヲ アケル**
意味: 3000 枚フィニッシャーで用紙が詰まっています。

対処: 紙詰まりを取り除いてください。68 ページの『3000 枚フィニッシャーの紙詰まりの除去』を参照してください。

321 カミツマリ / カバー E ヲ アケル

意味: 3000 枚フィニッシャーで用紙が詰まっています。

対処: 紙詰まりを取り除いてください。68 ページの『3000 枚フィニッシャーの紙詰まりの除去』を参照してください。

322 カミツマリ / カバー E ヲ アケル

意味: 3000 枚フィニッシャーで用紙が詰まっています。

対処: 紙詰まりを取り除いてください。68 ページの『3000 枚フィニッシャーの紙詰まりの除去』を参照してください。

323 カミツマリ / カバー E ヲ アケル

意味: 3000 枚フィニッシャーで用紙が詰まっています。

対処: 紙詰まりを取り除いてください。68 ページの『3000 枚フィニッシャーの紙詰まりの除去』を参照してください。

331 カミツマリ / カバー E ヲ アケル

意味: 3000 枚フィニッシャーで用紙が詰まっています。

対処: 紙詰まりを取り除いてください。68 ページの『3000 枚フィニッシャーの紙詰まりの除去』を参照してください。

332 カミツマリ / カバー E ヲ アケル

意味: 3000 枚フィニッシャーで用紙が詰まっています。

対処: 紙詰まりを取り除いてください。68 ページの『3000 枚フィニッシャーの紙詰まりの除去』を参照してください。

335 カミツマリ / カバー E ヲ アケル

意味: 3000 枚フィニッシャーで用紙が詰まっています。

対処: 紙詰まりを取り除いてください。68 ページの『3000 枚フィニッシャーの紙詰まりの除去』を参照してください。

345 カミツマリ / カバー F ヲ アケル

意味: 3000 枚フィニッシャーで用紙が詰まっています。

対処: 紙詰まりを取り除いてください。68 ページの『3000 枚フィニッシャーの紙詰まりの除去』を参照してください。

346 カミツマリ / カバー F ヲ アケル

意味: 3000 枚フィニッシャーで用紙が詰まっています。

対処: 紙詰まりを取り除いてください。68 ページの『3000 枚フィニッシャーの紙詰まりの除去』を参照してください。

349 カミツマリ / カバー F ヲ アケル

意味: 3000 枚フィニッシャーで用紙が詰まっています。

対処: 紙詰まりを取り除いてください。68 ページの『3000 枚フィニッシャーの紙詰まりの除去』を参照してください。

355 カミツマリ / カバー F ヲ アケル

意味: 3000 枚フィニッシャーで用紙が詰まっています。

対処: 紙詰まりを取り除いてください。68 ページの『3000 枚フィニッシャーの紙詰まりの除去』を参照してください。

356 カミツマリ / カバー F ヲ アケル

意味: 3000 枚フィニッシャーで用紙が詰まっています。

対処: 紙詰まりを取り除いてください。68 ページの『3000 枚フィニッシャーの紙詰まりの除去』を参照してください。

357 カミツマリ / カバー F ヲ アケル

意味: 3000 枚フィニッシャーで用紙が詰まっています。

対処: 紙詰まりを取り除いてください。68 ページの『3000 枚フィニッシャーの紙詰まりの除去』を参照してください。

360 カミツマリ / カバー F ヲ アケル ヨウシ ヲ スベテ トリノゾク

意味: 3000 枚フィニッシャーで用紙が詰まっています。

対処: 紙詰まりを取り除いてください。68 ページの『3000 枚フィニッシャーの紙詰まりの除去』を参照してください。

363 カミツマリ / カバー F ヲ アケル ヨウシ ヲ スベテ トリノゾク

意味: 3000 枚フィニッシャーで用紙が詰まっています。

対処: 紙詰まりを取り除いてください。68 ページの『3000 枚フィニッシャーの紙詰まりの除去』を参照してください。

370 カミツマリ / カバー H ヲ アケル

意味: 3000 枚フィニッシャーで用紙が詰まっています。

対処: 紙詰まりを取り除いてください。68 ページの『3000 枚フィニッシャーの紙詰まりの除去』を参照してください。

371 カミツマリ / カバー H ヲ アケル

意味: 3000 枚フィニッシャーで用紙が詰まっています。

対処: 紙詰まりを取り除いてください。68 ページの『3000 枚フィニッシャーの紙詰まりの除去』を参照してください。

372 カミツマリ / カバー H ヲ アケル

意味: 3000 枚フィニッシャーで用紙が詰まっています。

対処: 紙詰まりを取り除いてください。68 ページの『3000 枚フィニッシャーの紙詰まりの除去』を参照してください。

373 カミツマリ / カバー H ヲ アケル

意味: 3000 枚フィニッシャーで用紙が詰まっています。

対処: 紙詰まりを取り除いてください。68 ページの『3000 枚フィニッシャーの紙詰まりの除去』を参照してください。

380 フラップ オープン / フラップ エリア D ヲ トジル

意味: トランスポート・ゲート・カバーが開いています。

対処: カバーを閉じます。

381 カバー オープン / カバー E ヲ トジル

意味: カバー E が開いています。

対処: カバーを閉じます。カバーの位置については、3 ページの『カバー各部の名称』を参照してください。

382 カバー オープン / カバー F ヲ トジル

意味: フィニッシャーのフロント・カバーが開いています。

対処: カバーを閉じます。カバーの位置については、3 ページの『カバー各部の名称』を参照してください。

384 ローラー オープン / フィニッシャー ハイシ ローラー ヲ トジル

意味: フィニッシャーの排紙ローラーが開いています。

対処: 排紙ローラーを閉じてください。

385 フィニッシャー エラー / フィニッシャー ヲ プリンター ニ トリツケナオス

意味: フィニッシャー・ドックのインターロックが開いています。

対処: ドックのインターロックを閉じます。

430 モーター エラー / デンゲン オフ/オン

意味: プリンターがメイン・モーターの問題を検出しました。

対処: プリンターの電源を切り、再び入れます。それでも問題が修復されない場合は、修理を依頼してください。

431 モーター エラー / デンゲン オフ/オン

意味: プリンターがモーター・ドラムの問題を検出しました。

対処: プリンターの電源を切り、再び入れます。それでも問題が修復されない場合は、修理を依頼してください。

440 トレイ エラー / トレイ 1 ヲ トリツケナオス

意味: トレイ 1 に問題があります。

対処: トレイを一度開いてから閉じてください。問題が解決されない場合は、修理を依頼してください。

441 トレイ エラー / トレイ 2 ヲ トリツケナオス

意味: トレイ 2 に問題があります。

対処: トレイを一度開いてから閉じてください。問題が解決されない場合は、修理を依頼してください。

442 トレイ エラー / トレイ 3 ヲ トリツケナオス

意味: トレイ 3 に問題があります。

対処: トレイを一度開いてから閉じてください。問題が解決されない場合は、修理を依頼してください。

443 トレイ エラー / トレイ 4 ヲ トリツケナオス

意味: トレイ 4 に問題があります。

対処: トレイを一度開いてから閉じてください。問題が解決されない場合は、修理を依頼してください。

444 トレイ エラー / トレイ 5 ヲ トリツケナオス

意味: トレイ 5 に問題があります。

対処: トレイを一度開いてから閉じてください。問題が解決されない場合は、修理を依頼してください。

451 ファン エラー / デンゲン オフ/オン

意味: プリンターがファンの問題を検出しました。

対処: プリンターの電源を切り、再び入れます。それでも問題が修復されない場合は、修理を依頼してください。

453 フューザー エラー / デンゲン オフオン

意味: プリンターがフューザーの問題を検出しました。

対処: プリンターの電源を切り、15 秒待ってから、電源を入れます。それでも問題が修復されない場合は、修理を依頼してください。

454 フューザー エラー / デンゲン オフオン

意味: プリンターがフューザーの問題を検出しました。

対処: プリンターの電源を切り、15 秒待ってから、電源を入れます。それでも問題が修復されない場合は、修理を依頼してください。

455 フューザー エラー / デンゲン オフオン

意味: プリンターがフューザーの問題を検出しました。

対処: プリンターの電源を切り、15 秒待ってから、電源を入れます。それでも問題が修復されない場合は、修理を依頼してください。

458 フューザー エラー / デンゲン オフオン

意味: プリンターがフューザーの問題を検出しました。

対処: プリンターの電源を切り、15 秒待ってから、電源を入れます。それでも問題が修復されない場合は、修理を依頼してください。

470 フィニッシャー エラー / フィニッシャー ヲ カクニン

意味: プリンターが 3000 枚フィニッシャーの問題を検出しました。

対処: プリンターの電源を切り、20 秒待ってからプリンターの電源を入れます。それでも問題が修復されない場合は、修理を依頼してください。

471 フィニッシャー エラー / フィニッシャー ヲ カクニン

意味: プリンターが 3000 枚フィニッシャーの問題を検出しました。

対処: プリンターの電源を切り、20 秒待ってからプリンターの電源を入れます。それでも問題が修復されない場合は、修理を依頼してください。

472 フィニッシャー エラー / フィニッシャー ヲ カクニン

意味: プリンターが 3000 枚フィニッシャーの問題を検出しました。

対処: プリンターの電源を切り、20 秒待ってからプリンターの電源を入れます。それでも問題が修復されない場合は、修理を依頼してください。

473 フィニッシャー エラー / フィニッシャー ヲ カクニン

意味: プリンターが 3000 枚フィニッシャーの問題を検出しました。

対処: プリンターの電源を切り、20 秒待ってからプリンターの電源を入れます。それでも問題が修復されない場合は、修理を依頼してください。

対処:

474 フィニッシャー エラー / フィニッシャー ヲ カクニン

意味: プリンターが 3000 枚フィニッシャーの問題を検出しました。

対処: プリンターの電源を切り、20 秒待ってからプリンターの電源を入れます。それでも問題が修復されない場合は、修理を依頼してください。

475 フィニッシャー エラー / フィニッシャー ヲ カクニン

意味: プリンターが 3000 枚フィニッシャーの問題を検出しました。

対処: プリンターの電源を切り、20 秒待ってからプリンターの電源を入れます。それでも問題が修復されない場合は、修理を依頼してください。

476 フィニッシャー エラー / フィニッシャー ヲ カクニン

意味: プリンターが 3000 枚フィニッシャーの問題を検出しました。

対処: プリンターの電源を切り、20 秒待ってからプリンターの電源を入れます。それでも問題が修復されない場合は、修理を依頼してください。

477 フィニッシャー エラー / フィニッシャー ヲ カクニン

意味: プリンターが 3000 枚フィニッシャーの問題を検出しました。

対処: プリンターの電源を切り、20 秒待ってからプリンターの電源を入れます。それでも問題が修復されない場合は、修理を依頼してください。

478 フィニッシャー エラー / フィニッシャー ヲ カクニン

意味: プリンターが 3000 枚フィニッシャーの問題を検出しました。

対処: プリンターの電源を切り、20 秒待ってからプリンターの電源を入れます。それでも問題が修復されない場合は、修理を依頼してください。

479 フィニッシャー エラー / フィニッシャー ヲ カクニン

意味: プリンターが 3000 枚フィニッシャーの問題を検出しました。

対処: プリンターの電源を切り、20 秒待ってからプリンターの電源を入れます。それでも問題が修復されない場合は、修理を依頼してください。

480 フィニッシャー エラー / フィニッシャー ヲ カクニン

意味: プリンターが 3000 枚フィニッシャーの問題を検出しました。

対処: プリンターの電源を切り、20 秒待ってからプリンターの電源を入れます。それでも問題が修復されない場合は、修理を依頼してください。

481 フィニッシャー エラー / フィニッシャー ヲ カクニン

意味: プリンターが 3000 枚フィニッシャーの問題を検出しました。

対処: プリンターの電源を切り、20 秒待ってからプリンターの電源を入れます。それでも問題が修復されない場合は、修理を依頼してください。

482 フィニッシャー エラー / フィニッシャー ヲ カクニン ジッコウ ヲ オス

意味: プリンターが 3000 枚フィニッシャーの問題を検出しました。

対処: プリンターの電源を切り、20 秒待ってからプリンターの電源を入れます。それでも問題が修復されない場合は、修理を依頼してください。

483 フィニッシャー エラー / フィニッシャー ヲ カクニン

意味: プリンターが 3000 枚フィニッシャーの問題を検出しました。

対処: プリンターの電源を切り、20 秒待ってからプリンターの電源を入れます。それでも問題が修復されない場合は、修理を依頼してください。

490 HCF エラー / デンゲン オフ/オン

意味: プリンターが 2500 枚給紙ユニットの問題を検出しました。

対処: プリンターの電源を切り、20 秒待ってからプリンターの電源を入れます。それでも問題が修復されない場合は、修理を依頼してください。

491 HCF エラー / デンゲン オフ/オン

意味: プリンターが 2500 枚給紙ユニットの問題を検出しました。

対処: プリンターの電源を切り、20 秒待ってからプリンターの電源を入れます。それでも問題が修復されない場合は、修理を依頼してください。

492 HCF エラー / デンゲン オフ/オン

意味: プリンターが 2500 枚給紙ユニットの問題を検出しました。

対処: プリンターの電源を切り、20 秒待ってからプリンターの電源を入れます。それでも問題が修復されない場合は、修理を依頼してください。

495 トナー エラー / トナー カートリッジ ヲ コウカン

意味: プリンターがトナー・カートリッジで問題を検出しました。

対処: 新しいトナー・カートリッジを取り付けてください。Infoprint 45 用のトナー・カートリッジを使用してください (部品番号 01P8520)。それでも問題が修復されない場合は、修理を依頼してください。

496 トナー エラー / トナー カートリッジ ヲ コウカン

意味: プリンターがトナー・カートリッジで問題を検出しました。

対処: 新しいトナー・カートリッジを取り付けてください。Infoprint 45 用のトナー・カートリッジを使用してください (部品番号 01P8520)。それでも問題が修復されない場合は、修理を依頼してください。

497 トナー エラー / トナー カートリッジ ヲ コウカン

意味: プリンターがトナー・カートリッジで問題を検出しました。

対処: 新しいトナー・カートリッジを取り付けてください。Infoprint 45 用のトナー・カートリッジを使用してください (部品番号 01P8520)。それでも問題が修復されない場合は、修理を依頼してください。

498 トナー エラー / トナー カートリッジ ヲ コウカン

意味: プリンターがトナー・カートリッジで問題を検出しました。

対処: 新しいトナー・カートリッジを取り付けてください。Infoprint 45 用のトナー・カートリッジを使用してください (部品番号 01P8520)。それでも問題が修復されない場合は、修理を依頼してください。

502 フューザー エラー / デンゲン オフ/オン

意味: プリンターがフューザーの問題を検出しました。

対処: プリンターの電源を切り、15 秒待ってから、電源を入れます。それでも問題が修復されない場合は、修理を依頼してください。

503 フューザー エラー / デンゲン オフ/オン

意味: プリンターがフューザーの問題を検出しました。

対処: プリンターの電源を切り、15 秒待ってから、電源を入れます。それでも問題が修復されない場合は、修理を依頼してください。

507 トナー ジュミョウ / トナー カートリッジ ヲ コウカン

意味: トナー・カートリッジの合計印刷枚数が規定数に達しました。新しいトナー・カートリッジに交換してください。

対処: トナー・カートリッジを交換してください。

511 レーザー エラー / デンゲン オフ/オン

意味: プリンターがレーザーの問題を検出しました。

対処: プリンターの電源を切り、再び入れます。それでも問題が修復されない場合は、修理を依頼してください。

512 レーザー エラー / デンゲン オフ/オン

意味: プリンターがレーザーの問題を検出しました。

対処: プリンターの電源を切り、再び入れます。それでも問題が修復されない場合は、修理を依頼してください。

513 レーザー エラー / デンゲン オフ/オン

意味: プリンターがレーザーの問題を検出しました。

対処: プリンターの電源を切り、再び入れます。それでも問題が修復されない場合は、修理を依頼してください。

514 レーザー エラー / デンゲン オフ/オン

意味: プリンターがレーザーの問題を検出しました。

対処: プリンターの電源を切り、再び入れます。それでも問題が修復されない場合は、修理を依頼してください。

623 データ エラー / ジッコウ デ ケイゾク

意味: プリンターがメモリー・エラーを検出しました。

対処: **[実行]** を押して継続します。

630 NVRAM エラー / デンゲン オフ/オン

意味: プリンターがメモリー・エラーを検出しました。

対処: プリンターの電源を切り、コントローラー・カードを入れ直します。プリンターの電源を入れます。それでも問題が修復されない場合は、修理を依頼してください。

631 NVRAM エラー / デンゲン オフ/オン

意味: プリンターがメモリー・エラーを検出しました。

対処: **[実行]** を押して継続します。

633 メモリー エラー / デンゲン オフ/オン

意味: プリンターがメモリー・エラーを検出しました。

対処: **[実行]** を押して継続します。

635 メモリー エラー / デンゲン オフ/オン

意味: プリンターがメモリー・エラーを検出しました。

対処: **[実行]** を押して継続します。

637 NVRAM ERROR / PARAMETERS RESET / PRESS ENTER

意味: プリンターがメモリー・エラーを検出しました。

対処: **[実行]** を押して継続します。

650 サービス ポート / サービス ニ レンラク

意味: プリンターがサービス・ポートにエラーを検出しました。

対処: 修理を依頼してください。

651 HW エラー / サービス ニ レンラク

意味: プリンターがリソース・フラッシュ・メモリー・モジュール上のブート・ファイルにエラーを検出しました。

対処: リソース・フラッシュ・メモリー・モジュールを付け直します。問題が繰り返し起きる場合は、リソース・フラッシュ・メモリー・モジュールを交換します。

652 HW エラー / サービス ニ レンラク

意味: プリンターが、プリンターに取り付けられているメモリーにエラーを検出しました。

対処: DIMM を付け直します。問題が繰り返し起きる場合は、DIMM を交換します。

653 HW エラー / デンゲン オフ/オン

意味: プリンターがリソース・フラッシュ・メモリー・モジュール上のファイルシステムにエラーを検出しました。

対処: リソース・フラッシュ・メモリー・モジュールを付け直します。問題が繰り返し起きる場合は、リソース・フラッシュ・メモリー・モジュールを交換します。

654 HW エラー / デンゲン オフ/オン

意味: プリンターがコントローラーのエラーを検出しました。

対処: 修理を依頼してください。

661 CODE ERROR / PRESS ENTER nnn

意味: コードの障害が発生しました。プリンターがトレースを保管し、それ自体をリポートしました。

対処: 不要です。エラーが繰り返し起きる場合は、修理を依頼してください。

671 DISK ERROR / CALL SERVICE

意味: プリンターがハード・ディスクの問題を検出しました。

対処: プリンターの電源を切り、20 秒間待ってから、プリンターの電源を入れます。エラーが繰り返し起きる場合は、修理を依頼してください。

714 リヨウメンインサツエラー / リヨウメンインサツソウチ ヲ トリツケナオシ ケーブル ヲ カクニン

意味: プリンターが両面印刷ユニットの問題を検出しました。

対処: プリンターの電源を切り、両面印刷ユニットを付け直して、両面印刷ユニットとプリンターのあいだのケーブルの接続を確認してからプリンターの電源を入れます。

715 リヨウメンインサツエラー / リヨウメンインサツソウチ ヲ トリツケナオシ ケーブル ヲ カクニン

意味: プリンターが両面印刷ユニットの問題を検出しました。

対処: プリンターの電源を切り、両面印刷ユニットを付け直して、両面印刷ユニットとプリンターのあいだのケーブルの接続を確認してからプリンターの電源を入れます。

831 ERROR ##### / CALL SERVICE

意味: プリンターがコントローラー内にエラーを検出しました。

対処: プリンターの電源を切り、20 秒間待ってから、プリンターの電源を入れます。それでも問題が修復されない場合は、修理を依頼してください。

対処: 修理を依頼してください。

854 IPDS エラー / リセット メニュー デ IPDS フォント ヲ リセット

意味: RAM、フラッシュ・メモリー、プリンターのハード・ディスクに保管されている IPDS フォント・データベースをプリンターが開くことができません。

対処:

1. プリンターの電源を切り、20 秒間待ってから、プリンターの電源を入れます。
2. 「リセット メニュー」の「(IPDS フォントノリセット)」を選択します (75 ページの『テスト メニュー』を参照)。
3. 再びプリンターの電源を切り、20 秒間待って、プリンターの電源を入れます。

エラーが繰り返し起きる場合は、修理を依頼してください。

870 ネットワーク オプション / ネットワーク エラー ジッコウ ヲ オス

意味: プリンターがネットワーク・エラーを検出しました。

対処: [実行] キーを押して続きます。

871 ネットワーク オプション / オプション ヲ トリツケナオス

意味: プリンターがネットワーク・インターフェース・カードを検出しましたが、カードが通信を行いません。

対処: ネットワーク・インターフェース・カードの取り付け状態を確認してからプリンターを再起動してください。120 ページの『ネットワーク・カードを取り付ける』を参照してください。メッセージが再発する場合は、修理を依頼してください。プリンターの構成ページを印刷する場合、または並列ポートから印刷するには、プリンターからネットワーク・インターフェース・カードを取り外します。

880 ENET シッパイ / コントローラー ボード ヲ コウカン

意味: プリンターがコントローラー・ボードで問題を検出しました。

対処: プリンターの電源を切り、20 秒間待ってから、プリンターの電源を入れます。それでも問題が修復されない場合は、修理を依頼してください。

881 ENET シッパイ / コントローラー ボード ヲ コウカン

意味: プリンターがコントローラー・ボードで問題を検出しました。

対処: プリンターの電源を切り、20 秒間待ってから、プリンターの電源を入れます。それでも問題が修復されない場合は、修理を依頼してください。

付録 D. 仕様

プリンター本体とトナー・カートリッジの仕様を示します。

プリンターの仕様

印刷方式	電子写真方式
露光方式	半導体レーザー光線スキャン
解像度	600 dpi
寸法、重量、スペース	8 ページの『プリンターを設置する』を参照してください。
使用環境	動作時: 温度: 10 ~ 32 °C 湿度: 15 ~ 85 % の相対湿度、最大湿球温度: 27 °C 高度: 0 ~ 2,500 m 輸送時と保管時: 温度: -20 ~ 40 °C 湿度: 5 ~ 85 % の相対湿度 高度 (保管時): 0 ~ 2,500 m 高度 (輸送時): 0 ~ 15,000 m 注: 輸送時と保管時の湿度は、最大 48 時間に限り 5 ~ 15% か、85 ~ 95% です。

カートリッジの仕様

交換用の部品番号	01P8520
保管時の温度	0° ~ 40° C
保管時の湿度	15 ~ 85% 注: 輸送時と保管時の湿度は、最大 48 時間に限り 5 ~ 15% か、85 ~ 95% です。
カートリッジの寿命	トナー・カートリッジ 1 本で平均 30,000 枚の印刷ができます (レター/LEF、片面印刷の場合)。この印刷枚数は、「コサ」にデフォルト値を設定し、「ヒンシツ=ツウジョウ (「コウセイ メニュー」)」を指定して、印字比率 5% のレター・サイズ of 用紙を印刷したときの枚数です。「ヒンシツ=エコノミー」を設定すると、トナー・カートリッジの印刷枚数を最大 20% ~ 30% 増加できます。これは、印字比率 5% のレター・サイズ of 用紙を使用して、デフォルトの「コサ」設定、「ヒンシツ=エコノミー」設定、印刷ジョブ当たり平均枚数を 3 ~ 4 枚にしたときの枚数です。 注: 実際の印刷ページ数は、使用環境、用紙の種類、給紙方向 (LEF か SEF か)、黒い部分の比率、グラフィックスの複雑さなどの要因によって変わります。

付録 E. 特記事項

本書において、日本では発表されていない IBM 製品 (機械およびプログラム)、プログラミングまたはサービスについて言及または説明する場合があります。しかし、このことは、弊社がこのような IBM 製品、プログラミングまたはサービスを、日本で発表する意図があることを必ずしも示すものではありません。本書で IBM ライセンス・プログラムまたは他の IBM 製品に言及している部分があっても、このことは当該プログラムまたは製品のみが使用可能であることを意味するものではありません。IBM 製品、プログラム、またはサービスに代えて、IBM の有効な知的所有権またはその他の法的に保護された権利を侵害することのない、機能的に同等の製品、プログラム、またはサービスを使用することができます。ただし、IBM によって明示的に指定されたものを除き、他社の製品と組み合わせた場合の操作の評価と検証はお客様の責任で行っていただきます。

IBM は、本書で解説されている主題について特許権 (特許出願を含む)、商標権、または著作権を所有している場合があります。本書の提供は、これらの特許権、商標権、および著作権について、本書で明示されている場合を除き、実施権、使用権等を許諾することを意味するものではありません。実施権、使用権等の許諾については、下記の宛先に、書面にてご照会ください。

〒106-0032
東京都港区六本木 3-2-31
IBM World Trade Asia Corporation
Licensing

本書のオンライン版に関して、IBM は以下を許諾します。

- お客様の社内でのご使用に限り、用紙に含まれる文書の複製、修正、印刷。ただし、著作権表示、すべての警告文、およびその他の必要とされる文言を、各々の複製、もしくは複製の一部に明記する場合に限られます。
- お客様が、関連する IBM 製品 (お客様所有の機械もしくはプログラム、ただしプログラムの使用条件が移転を許可している場合に限ります。) を移転する場合、変更されていない文書の原本を移転すること。お客様は、同時に文書の他のすべての複製を破棄するものとします。

この許諾により生じた動産に課せられる税金を含むすべての税金の支払いは、お客様の責任となります。

お客様が上記使用条件に違反した場合は、この許諾は終了します。終了した場合、お客様は機械が読み取りうる文書を破棄するものとします。

商標

次の用語は、米国またはその他の国における IBM Corporaton の商標です。

AIX [®]	OS/400 [®]
Application System/400 [®]	Personal System/2 [®]
AS/400 [®]	Print Services Facility
IBM [®]	PS/2 [®]
Intelligent Printer Data Stream	PSF
IPDS	WIN-OS/2
OS/2 [®]	

他の会社名、製品名およびサービス名等はそれぞれ各社の商標または登録商標です。

Acrobat

Adobe Systems, Inc.

エナジー・スター・プログラム



米国環境保護局 (EPA) のエナジー・スター・プログラムは、コンピューターおよび周辺機器の製造業者との協力により、大気汚染や地球温暖化の原因となる電力使用を削減するための、パーソナル・コンピューター、ディスプレイ、ファクシミリ、複写機の省エネルギー化を推進するプログラムです。

当社 (IBM Printing Systems) は、待機時の電力消費量を削減したプリンターを発表・出荷することで、このプログラムに参加しています。当社はエナジー・スター・プログラムの参加事業者として、IBM 4345 モデル 003 (IBM Infoprint 45) がエナジー・スター・プログラムの対象商品に関する基準を満たしていると判断します。

Energy Star[®] は、EPA が特定の製品またはサービスを推奨することを示すものではありません。

付録 F. 情報処理装置等電波障害自主規制協議会 (VCCI) 表示

電波障害自主規制 届出装置の記述

この装置は、情報処理装置等電波障害自主規制協議会 (VCCI) の基準に基づくクラス A 情報技術装置です。この装置を家庭環境で使用すると電波妨害を引き起こすことがあります。この場合には使用者が適切な対策を講ずるよう要求されることがあります。

索引

日本語、数字、英字、特殊文字の順に配列されています。なお、濁音と半濁音は清音と同等に扱われています。

[ア行]

値キー 16

アドレス

ゲートウェイ・アドレス、変更 159

サブネット・マスク、変更 159

IP アドレス、変更 159

イーサネット

構成ページ、印刷 19, 75

状況ページ、印刷 19, 75

デフォルト値のリセット 76

ネットワーク・アドレスの設定 159

ネットワーク・インターフェース・カード、取り付け 119

発注 1

イーサネット ノ ショキカ、リセット メニュー項目 76

いやな音 164

陰影付け、品質の問題 163

印刷

イーサネット構成ページ 75

イーサネット状況ページ 75

構成ページ 17

構成ページ、イーサネット 19

構成ページ、トークンリング 19

状況ページ、イーサネット 19

状況ページ、トークンリング 19

トークンリング構成ページ 75

トークンリング状況ページ 75

プリンター構成ページ 75

間違ったフォントが選択される 163

両面印刷設定が無視される 163

IPDS 印刷問題 163

IPDS フォント 19, 75

印刷解像度 197

印刷可能域

IPDS の場合の定義 89

印刷品質

印刷イメージがにじんでいるか染みになっている 171

印刷イメージがぼやけている 172

印刷が薄過ぎる 168

印刷全体が真っ黒になっている 170

印刷全体がブランクになっている 170

印刷の薄い部分 169, 170

印刷品質 (続き)

印刷の抜け 169

解決、問題 167

黒いイメージ領域内に白いスポットができる 171

繰り返し同じマークが出る 169

操作パネルからの設定 84

縦線が出る 169

縦方向の抜け 170

トナーのスポットができる 168

用紙が損傷している 171

印刷枚数、トナー 197

インサツ モード、IPDS メニュー項目 89

薄い印刷、設定 20

液晶表示部での長方形 164

液晶表示部のボックス 164

エコノミー・モードの印刷 84

エッジ - エッジ

IPDS メニュー項目 89

エミュレーション、IPDS メニュー項目 86

エラー

メッセージ、完全リスト 178

オーバーレイ、操作パネル 10

オーバーレイ・キャッシュ 89

音、妙な 164

おかしな音 164

オプション

取り付け

ネットワーク・インターフェース・カード 119

発注 1

フェースアップ排紙ピン 123, 127

2500 枚給紙ユニット 128, 132

発注 1

温度仕様 197

オンライン・キー 16

オンライン・ライト 15

[カ行]

カード・ストック

選択 38

カード・ストック、選択 32, 36

解決、問題 161

解梱、プリンター 8

解像度 197

カイゾウド、IPDS メニュー項目 90

カスタム ヨウシ メニュー 81

カスタムヨウシ

カスタム ヨウシ メニュー (IPDS 用) 81

定義 52

紙詰まり

給紙トレイ付近 60

原因 57

注意 58

トナー・カートリッジ付近 58

頻繁な 165

補助トレイ 64

両面印刷ユニット付近 65

2500 枚給紙ユニット 66

3000 枚フィニッシャー 68

環境上の仕様 197

キー、操作パネル

値キー 16

オンライン・キー 16

項目キー 16

実行キー 16

メニュー・キー 16

聞き慣れない音 164

技術サポート

に関する情報 5

機能

オプション 1

オプション、取り付け 119

発注 1

標準 1

キャッシング、IPDS メニュー項目 89

キュウシトレイ、ヨウシ メニュー項目 77

クリーニング、ハード・ディスク 76

クリーニング、プリンター 117

グループ、用紙 35

ゲートウェイ・アドレス

操作パネルからの設定 159

TCP/IP メニュー項目 94

ゲンゴ メニュー 97

言語、変更 21

コード・ページ

IPDS の場合の指定 86

コード・ページ、IPDS メニュー項目 86

コード・レベル

コントローラー 96

IPDS 96

IPDS DBCS 96

ROM 96

濃い印刷、設定 20

交換

サプライ用品 99

交換、トナー 99
交換、ユーザー・メンテナンス・キット
106
工場出荷時の値、復元 76
構成
イーサネット・インターフェース 92
ゲートウェイ・アドレス 159
サブネット・マスク・アドレス 159
トークンリング・インターフェース
92
ネットワーク・アドレス 159
プリンター設定値 83
用紙設定値 77
IP アドレス 159
IPDS のデフォルト値 85
MAC アドレス 159
コウセイ メニュー 83
構成ページ
イーサネット、印刷 19
トークンリング、印刷 19
プリンター 17
購入、サプライ用品 99
項目キー 16
コサ、コウセイ メニュー項目 83
コントローラー・コード・レベル、表示
96

[サ行]

サイズ ナガサ、カスタム ヨウシ メニュー
項目 81
サイズ ハバ、カスタム ヨウシ メニュー
項目 81
サイズ 1 タンイ、カスタム ヨウシ メニュー
項目 81
再生用紙 32
削減
電力使用量 83
トナー 84
サブネット・マスク
操作パネルからの設定 159
TCP/IP メニュー項目 94
サプライ用品
交換 99
発注 5
発注するための電話番号 99
サプライ用品の追加 99
サポートへの連絡 161
湿度
トナー・カートリッジ 197
プリンターの仕様 197
実行キー 16
重送 164
重量、用紙 32, 36
シュツリョクピン、ヨウシ メニュー項目
77

仕様
トナー・カートリッジ 197
プリンター 197
プリンターの(電力、電圧、温度、湿度)
197
状況表示 15
状況メッセージ 173
常駐 IPDS フォント・リスト 75
除去、紙詰まり
給紙トレイ付近 60
原因 57
注意 58
トナー・カートリッジ付近 58
補助トレイ 64
両面印刷ユニット付近 65
2500 枚給紙ユニット 66
3000 枚フィニッシャー 68
シリアル番号、表示 96
スキュー、小さい用紙サイズによって発生
34
寸法、プリンター 8
節減
電力 83
トナー 84
セツデン、コウセイ メニュー項目 83
セツデン、マシン ジョウホウ メニュー項目
96
節電モード、変更 20
セット
封筒 39
補助トレイに用紙 42
用紙 39
2500 枚給紙ユニットへの用紙 44
500 枚トレイの用紙 39
騒音仕様 197
操作パネル
位置 1
オーバーレイを貼り付ける 10
概要 15
キー 16
言語の変更 21
メニューの概要 73
メニューの使用 16
ライト 15
ソクド(トークンリング)、ネットワーク
・メニュー項目 93

[タ行]

調整
500 枚トレイの用紙サイズ 41, 46
ディスク クリーニング、リセット メニュー
項目 76
テザシキョウシ、ヨウシ メニュー項目
78
手差し用紙送り、補助トレイからの 78

テスト メニュー 75
デフォルト FGID、IPDS メニュー項目
86
デフォルト値、復元 76
デモページ ノ インサツ、テスト・メニュー
項目 75
電圧仕様 197
電源
節減 20
電源仕様 197
点検ライト 15
転写ローラー
使用済みキットの取り外し 110
テンプレート、操作パネル 10
トークンリング
構成ページ、印刷 19, 75
状況ページ、印刷 19, 75
デフォルト値のリセット 76
ネットワーク・アドレスの設定 159
ネットワーク・インターフェース・カ
ード、取り付け 119
発注 1
トークンリング ノ ショキカ、リセット
メニュー項目 76
特記事項 199
トナー
カートリッジの仕様 197
カウンター 96
紙詰まりの除去、トナー・カートリ
ジ付近 58
交換 99
交換後の問題 164
仕様 197
使用ページ・カウント 96
節減 84
トナー濃度の設定 83
濃度、変更 20
発注 5
トナー ザンリョウ、コウセイ メニュー項目
84
トナー CT、マシン ジョウホウ メニュー
項目 96
トナー・ライト 15
トラブルシューティング 161
印刷陰影付け 163
印刷品質 163, 167
液晶表示部のボックス 164
工場出荷時の値がリセットされない
164
事前印刷用紙 164
重送 164
トナーを交換した、プリンターが作動
しない 164
頻繁な紙詰まり 165
ブランク・ページ 164

トラブルシューティング (続き)
 プリンターがジョブを印刷しない 162
 プリンターがなかなか始動しない 165
 変な音 164
 間違ったフォント 163
 間違った用紙サイズ 162
 メッセージが表示されない 164
 用紙のカール 165
 用紙の追加、プリンターが作動しない 163
 両面印刷が無視される 163
 IPDS 問題 163
 取り外し
 転写ローラー 110
 トナー・カートリッジ 99
 フェースアップ排紙ピン 126, 127
 フューザー 106
 両面印刷ユニット 156
 2500 枚給紙ユニット 132
 取り消し、印刷ジョブ 18
 取り付け
 言語の選択 13
 操作パネル用オーバーレイ 10
 フェースアップ排紙ピン 123, 127
 プリンター 7
 プリンター、電源を入れる 12
 プリンターの寸法 8
 ホッチキスの補充 104
 両面印刷ユニット 154
 2500 枚給紙ユニット 128
 トレイ
 デフォルト値の選択 77
 トレイ 1
 位置 1
 紙詰まりの除去 58
 セット、用紙 39
 用紙厚みの指定 79
 用紙サイズの指定 78
 用紙タイプの指定 78
 トレイ 2
 位置 1
 紙詰まりの除去 58
 セット、用紙 39
 デフォルト値として選択 77
 用紙厚みの指定 79
 用紙サイズの指定 78
 用紙タイプの指定 78
 トレイ 3
 位置 1
 紙詰まりの除去 66
 セット、用紙 44
 デフォルト値として選択 77
 取り外し 132
 取り付け 128
 用紙厚みの指定 79
 用紙サイズの指定 78

トレイ 3 (続き)
 用紙タイプの指定 78
 トレイ 4
 紙詰まりの除去 66
 セット、用紙 44
 取り外し 132
 取り付け 128
 用紙タイプの指定 78
 トレイ 5
 紙詰まりの除去 66
 セット、用紙 44
 取り外し 132
 取り付け 128
 用紙タイプの指定 78
 トレイ n タイプ、ヨウシ メニュー項目 78
 トレイ n、IPDS メニュー項目 91
 ドロワー、用紙
 発注 1

[ナ行]

入手、サプライ用品 99
 ネットワーク コウセイ、テスト・メニュー項目 75
 ネットワーク ジョウホウ、テスト・メニュー項目 75
 ネットワーク メニュー 92
 ネットワーク・アドレス、設定 159
 ネットワーク・インターフェース・カード
 サポートされるタイプ 119
 取り付け 119
 発注 1
 濃度、トナーの変更 20

[ハ行]

バーコード、IPDS メニュー項目 91
 ハード・ディスク
 クリーニング 76
 発注
 オプション 1
 サプライ用品 5
 発注、サプライ用品 99
 反転両面印刷 (BINDING) 77
 ビン
 位置 1
 デフォルト値の選択 51
 間違ったピンに排紙 162
 ヒンシツ、コウセイ メニュー項目 84
 頻繁な紙詰まり 165
 フウトウ
 サポートされている重量 36
 セット 39
 選択 32

フウトウ、IPDS メニュー項目 91
 フェースアップ、コウセイ メニュー項目 84
 フェースアップ排紙ピン
 デフォルト排紙先として選択 51
 取り外し 126, 127
 取り付け 123, 127
 排紙先デフォルト値として選択 77
 フォント
 間違ったタイプが選択される 163
 IPDS 常駐デフォルト値 86
 IPDS 置換 89
 IPDS の印刷 19
 IPDS リスト 75
 フォント オキカエ、IPDS メニュー項目 89
 復元、工場出荷時の値 76
 部品番号
 オプション 1
 フューザー
 使用済みキットの取り外し 106
 使用ページ・カウント 96
 フューザー CT、マシン ジョウホウ メニュー項目 96
 プリンター
 解梱 8
 クリーニング 117
 寸法 8
 電源を入れる 12
 トラブルシューティング 161
 取り付け 7
 発注、オプション 1
 標準機構 1
 用紙の種類の選定 32, 37
 プリンター コウセイ、テスト・メニュー項目 75
 プリンター ノ ショキカ、リセット メニュー項目 76
 プリンター構成ページ、印刷 17
 ページ CT、表示 96
 ページ CT、マシン ジョウホウ メニュー項目 96
 ページ、プリンター Web 6
 ページ、IPDS メニュー項目 88
 ヘルプ・サポートへの連絡 161
 変な音 164
 補助トレイ
 位置 1
 紙詰まりの除去 64
 サポートされている用紙サイズ 32
 セット、用紙 42
 手差し送りのオン/オフ設定 78
 デフォルト値として選択 77
 用紙厚みの指定 79, 80
 用紙サイズの定義 49, 80
 用紙タイプの指定 79

補助トレイ (続き)
用紙の厚みを定義する 50
ホジョ、IPDS メニュー項目 91
ホジョサイズ、ヨウシ メニュー項目 80
ホジョタイプ、ヨウシ メニュー項目 79
ボックス ドロー、IPDS メニュー項目 91
ホッチキス
指定 54
発注 5
補充 104

[マ行]

マージン
エッジ - エッジ印刷
IPDS メニュー項目 89
マシン ジョウホウ メニュー 96
間違ったピンに、排紙される 162
間違ったフォント 163
間違った用紙 162
妙な音 164
明滅するライト 15
メンテナンス、プリンター 99
メッセージ
完全リスト 173
メニュー
概要 73
カスタム ヨウシ メニュー 81
ゲンゴ メニュー 97
言語の変更 21
コウセイ メニュー 83
使用 16
テスト メニュー 75
ネットワーク メニュー 92
マシン ジョウホウ メニュー 96
ヨウシ メニュー 77
リセット メニュー 76
IPDS メニュー 85
TCP/IP メニュー 94
メニューの使用 16
メニュー・キー 16
問題解決 161

[ヤ行]

ユーザー・メンテナンス・キット
給紙ローラー、交換 112
交換 106
転写ローラー、交換 110
発注 5
有効印刷可能域の検査、IPDS 87
用紙
過度のカール 165
サポートされているサイズ 32

用紙 (続き)
サポートされている重量 32, 36
使用をお勧めできないタイプ 34
セット 39
選択 32, 37
ソース 77
デフォルト値の選択 77
補助トレイへのセット 42
間違ったタイプが選択される 162
2500 枚給紙ユニットへのセット 44
500 枚トレイへの用紙のセット 39
ヨウシ メニュー 77
用紙グループ 35
用紙のカール 165
用紙の選定 32, 37
用紙ライト 15

[ラ行]

ライト 15
ラベル
選択 32, 37
リセット メニュー 76
リファイン・モードの印刷 84
両面印刷
裏面の向き (BINDING) の指定 77
オン/オフの切り替え 77
プリンターのデフォルト値の指定 52
両面印刷設定が無視される 163
両面印刷ユニット
紙詰まりの除去 65
取り外し 156
取り付け 154
発注 1
フェースアップ排紙ピンの取り外し 126
フェースアップ排紙ピンの取り付け 123, 127
リョウメンインサツ、ヨウシ メニュー項目 77

[数字]

2500 枚給紙ユニット
紙詰まりの除去 66
セット、用紙 44
取り外し 132
取り付け 128
発注 1
3000 枚フィニッシャー
紙詰まりの除去 68
制約事項 36
デフォルト排紙先として選択 51
発注 1
排紙先デフォルト値として選択 77

3000 枚フィニッシャー (続き)
ホッチキス 54
ホッチキス、補充 104
500 枚トレイ
位置 1
発注 1
用紙サイズの調整 41, 46

A

A4 用紙グループ 35
Acrobat PDF ファイル、Adobe 6
ACTIVE NIC、ネットワーク・メニュー項目 93
Adobe Acrobat PDF ファイル 6

B

BINDING、ヨウシ メニュー項目 77
BOOTP
TCP/IP メニュー項目 95

C

CPI
IPDS メニュー項目 87
CTL コード、マシン ジョウホウ メニュー項目 96

D

DHCP
TCP/IP メニュー項目 94
DHCP PNP (プラグ・アンド・プレイ)、TCP/IP メニュー項目 95

F

FONT CAPTURE、IPDS メニュー項目 89
FUSER カウント リセット、マシン ジョウホウ メニュー項目 96

G

GCS、IPDS メニュー項目 91

I

IP アドレス
操作パネルからの設定 159
TCP/IP メニュー項目 94
IPDS
印刷の問題 163

IPDS (続き)

- エミュレーション・モード 86
- 解像度 90
- カスタム ヨウシ メニュー 81
- コード・ページ 86
- コード・レベル 96
- デフォルトのフォント 86
- バーコード 91
- 発注 1
- フォントのリセット 76
- フォント・リスト 75
- フォント・リストの印刷 19
- 不定形用紙サイズの定義 52
- ページ形式 88
- ボックス・ドロワー 91
- 有効印刷可能域の検査 87
- IPDS メニュー 85
- IPDS DBCS、マシン ジョウホウ メニュー項目 96
- IPDS コード、マシン ジョウホウ メニュー項目 96
- IPDS フォントヲリセット、リセットメニュー項目 76
- IPDS フォントノインサツ、テスト・メニュー項目 75
- IPDS メニュー 85

L

- LAA アドレス、ネットワーク・メニュー項目 93
- LED 15
- LTR 用紙グループ 35

M

- MAC アドレス、ネットワーク・メニュー項目 93

O

- OHP フィルム、選択 32, 38

P

- PDF ファイル、Adobe Acrobat 6

R

- ROM コード・レベル、表示 96
- ROM、マシン ジョウホウ メニュー項目 96
- ROOM TEMP、コウセイ メニュー項目 84

S

- SPEED (イーサネット)、ネットワーク・メニュー項目 92
- S/N、マシン ジョウホウ メニュー項目 96

T

- TCP/IP
ネットワーク・メニュー項目 92
- TCP/IP メニュー 94
- TRAnSIZ、ヨウシ メニュー項目 78

V

- VPA チェック、IPDS メニュー項目 87

W

- Web ページ、プリンター 6
- WEB ページ、TCP/IP メニュー項目 95

X

- X-OFFSET、IPDS メニュー項目 87

Y

- Y-OFFSET、IPDS メニュー項目 87



ファイル番号: S370/4300/9370-16

Printed in Japan