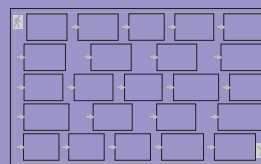


セットアップ手順

- ① プリンターを設置して電源を入れます。

プリンターに同梱されているクイック・
セットアップ・ポスターを参照
してください。



- ② プリンターの構成ページを印刷します。

本書（クイック・リファレンス・カード）の『操作パネル』を参
照してください。

- ③ フィニッシャー、両面印刷ユニット、追加の用紙トレイ、
ネットワーク・カードなどのオプションを取り付けます。

取り付け手順については、各オプションに付属の説明を参照して
ください。

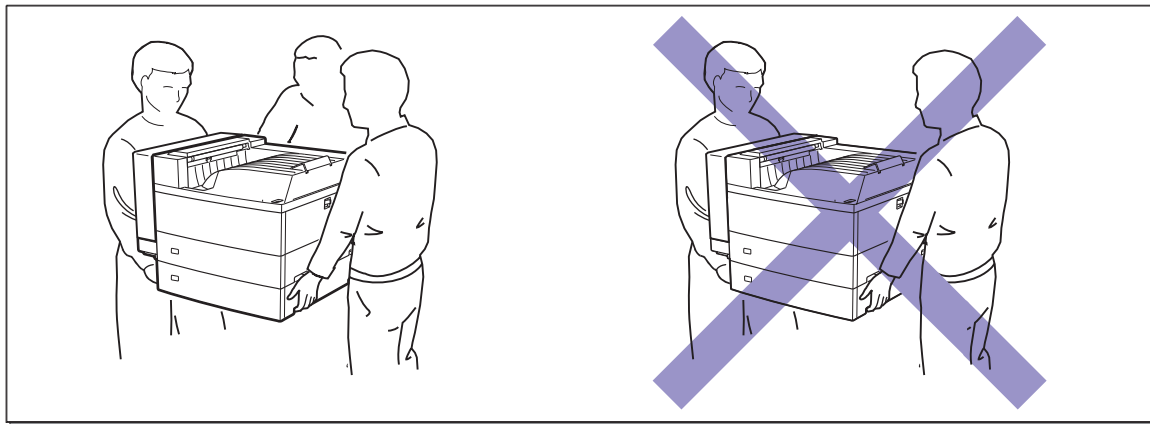
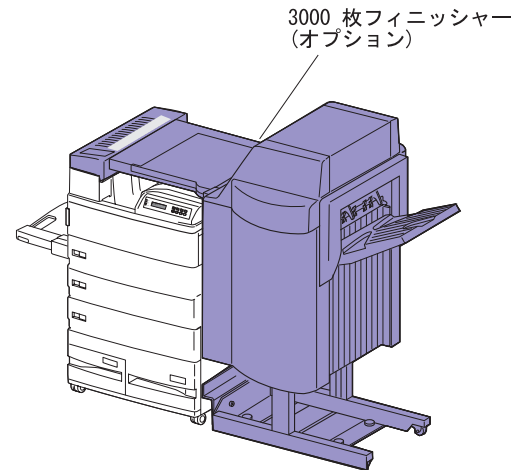
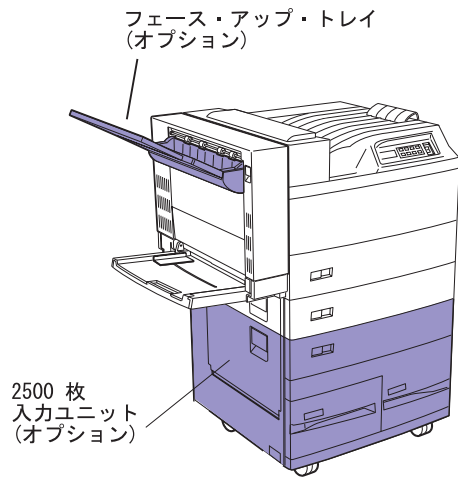
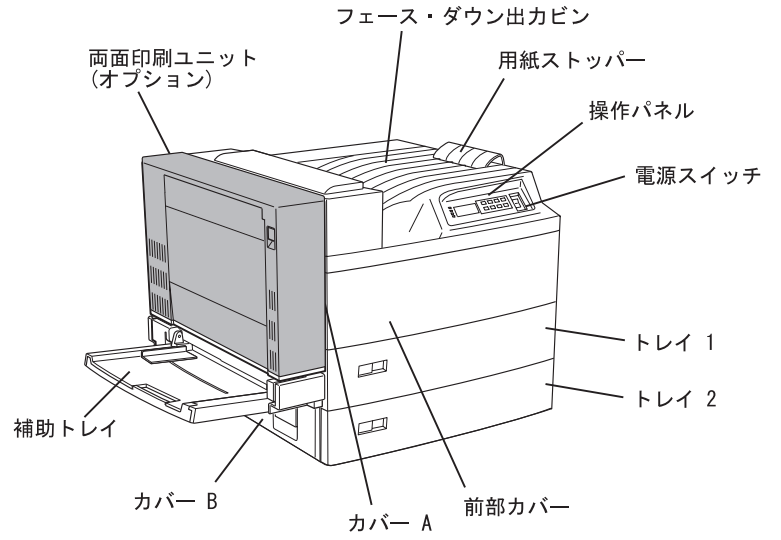
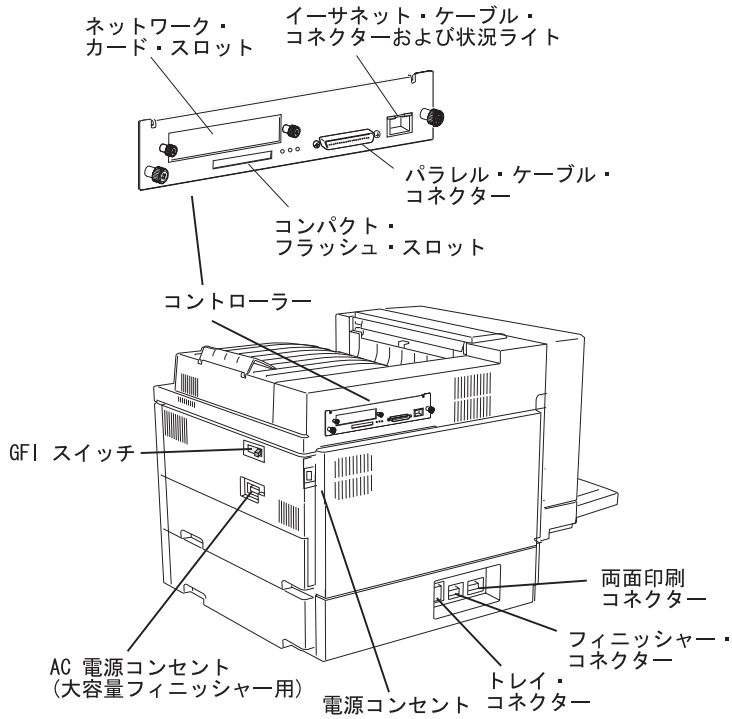
- ④ プリンターをネットワークに接続します。

ご使用のプリンターをネットワークに接続する手順については、
イーサネット/トークンリング構成ガイドを参照してください。

- ⑤ プリンターおよびネットワークの資料をお読みください。

Publications CD-ROM には、ネットワーク構成ガイドを含む、
Infoprint 45 のすべての資料が収められています。

プリンター各部の名称

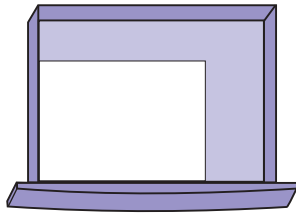
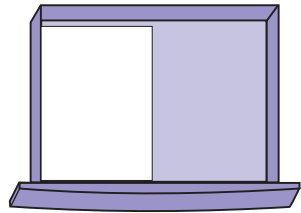


用紙のセット

LEF
(長辺送り)

トレイ 1

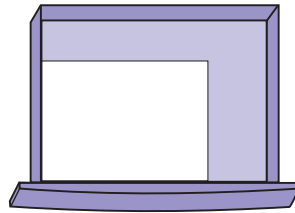
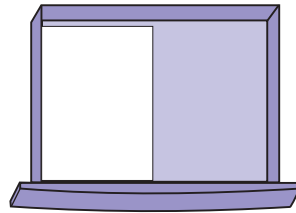
SEF
(短辺送り)



LEF
(長辺送り)

トレイ 2

SEF
(短辺送り)



レター
A4
B5-JIS
A5
Executive
Statement

レターサイズ・トランスペアレント
A4 サイズ・トランスペアレント

リーガル
フォリオ
レジャー
B4
A3

レター
A4
B5-JIS
Executive

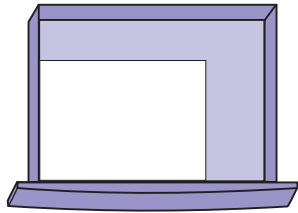
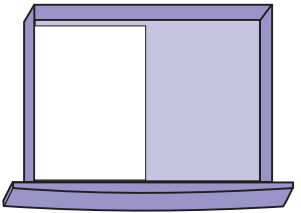
レターサイズ・トランスペアレント
A4 サイズ・トランスペアレント

リーガル
フォリオ
レジャー
B4
A3

トレイ 3

LEF
(長辺送り)

SEF
(短辺送り)



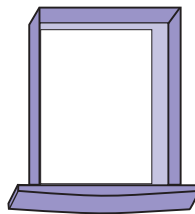
レター
A4
B5-JIS
Executive

レターサイズ・トランスペアレント
A4 サイズ・トランスペアレント

リーガル
フォリオ
レジャー
B4
A3

トレイ 4/5

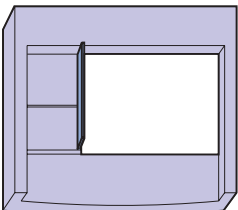
LEF
(長辺送り)



レター
A4
B5-JIS
Executive

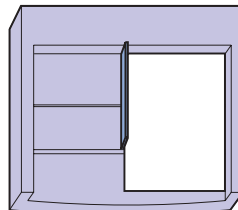
補助トレイ

LEF (長辺送り)



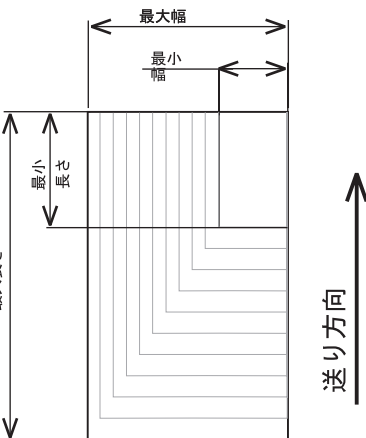
レター
A4
B5-JIS
A5
Executive
Statement
Monarch 封筒
COM10 封筒
C5 封筒
DL 封筒
はがき

SEF (短辺送り)



リーガル
フォリオ
レジャー
B4
A3

カスタム・サイズ



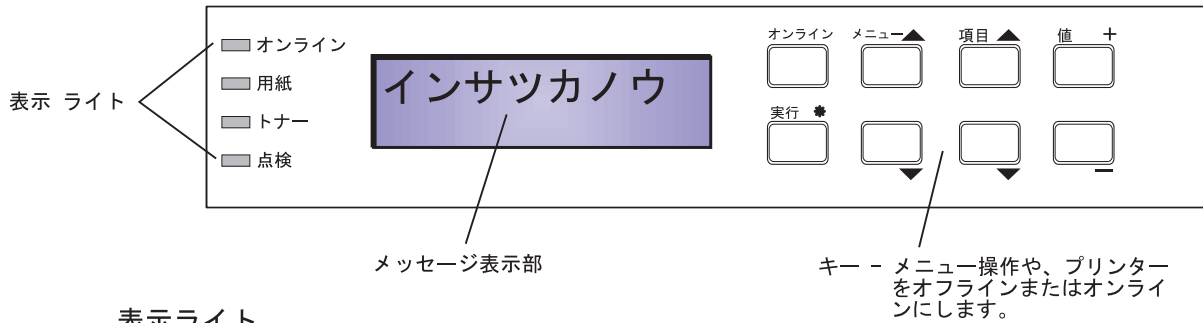
カスタム用紙サイズ

カスタム・サイズ用の紙または封筒を使用するには、次のように行います。

- [カスタム ヨウシ メニュー]を使用して、用紙サイズ (サイズ 1 - サイズ 10) を定義します。
有効な寸法は次のとおりです。
補助トレイ
幅: 148~297 mm (5.8~11.7 インチ)
長さ: 100~432 mm (3.9~17 インチ)
トレイ 1
幅: 182~297 mm (7.2~11.7 インチ)
長さ: 140~432 mm (5.5~17 インチ)
トレイ 2 とトレイ 3
幅: 182~297 mm (7.2~11.7 インチ)
長さ: 182~432 mm (7.2~17 インチ)
- [ヨウシ メニュー]でトレイ n サイズまたは AUXSIZE 項目を新しいサイズ (サイズ 1 - サイズ 10) に設定します。

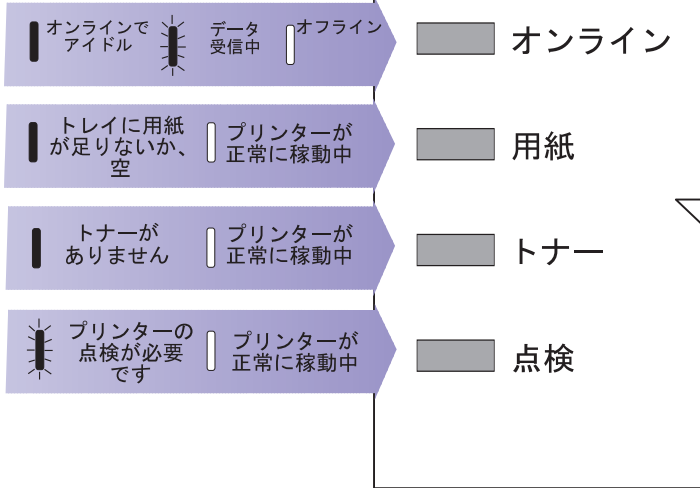
トレイ 1、トレイ 2、またはトレイ 3 からカスタム・サイズを印刷するには、既存のトレイをオプションの 500 枚カスタム用紙トレイと交換する必要があります。詳しくは、ユーザーズ・ガイドを参照してください。

操作パネル



表示ライト

— = オン
 = 明滅
 ○ = オフ



構成ページの印刷

1. メッセージ表示部に「テストメニュー」が表示されるまで、[メニュー]キーを押します。

テストメニュー

2. 「プリンター コウセイ」が表示されるまで、[項目]キーを押します。

テストメニュー
プリンター コウセイ

3. [実行]キーを押して、構成ページを印刷します。(すぐに終わります。)
4. [オンライン]キーを再び押して、メニュー・モードを終了します。

インサツカノウ

主なメッセージ

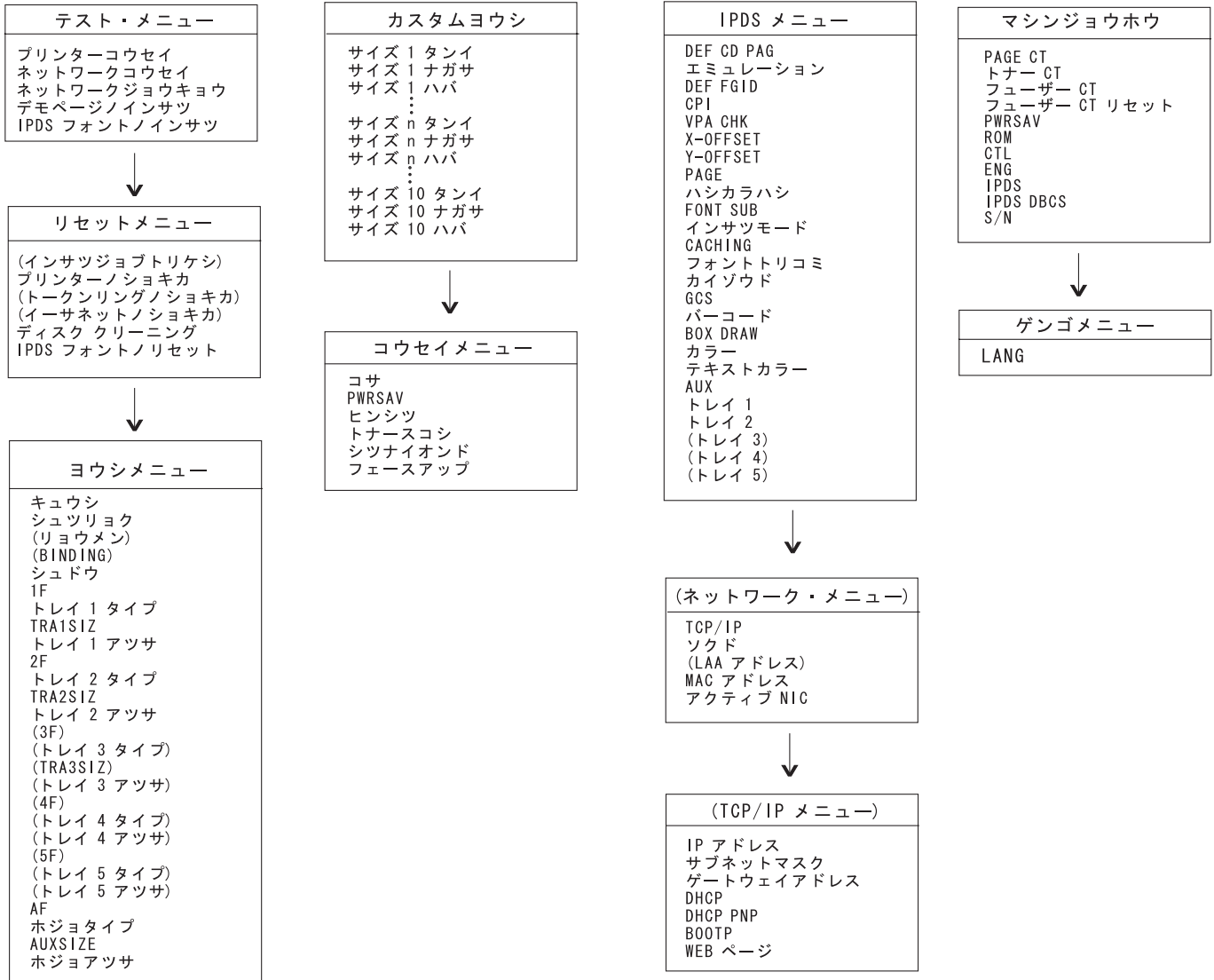
メッセージ	対処
インサツカノウ	対処は不要です。印刷可能です。
ウォームアップ チュウ	「インサツカノウ」になるまでお待ちください。
オフライン	[オンライン]キーを押して「インサツカノウ」にしてください。
キーガムコウ デス	一部のキーでは、プリンターが「オフライン」である必要があります。 [オンライン]を押して、プリンターを「オフライン」にします。
<size><dimensions>	トレイに正しい用紙をセットします。
<type>ヲ <tray> ニ セット	
メニューガ ロックサレマシタ	メニュー設定値の表示は可能ですが、変更はできません。 「テストメニュー」からページを印刷することはできません。
02 トナー ガ アリマセン	トナー・カートリッジを交換してください。
<nn> カバーヲ トジル	指定されたカバーを閉じてください。
11 トレイ<tray> カラ	指定されたサイズの用紙を指定されたトレイにセットしてください。
<nnn> カミヅマリ	このクイック・レファレンス・カードの『紙詰まりの取り除き方』を参照してください。
<nnn> xxx エラー	プリンターの電源を切ってから、電源を入れ直おしてください。
デンゲン オフ/オン	エラーが続く場合は、保守を依頼してください。

メニューの使用法

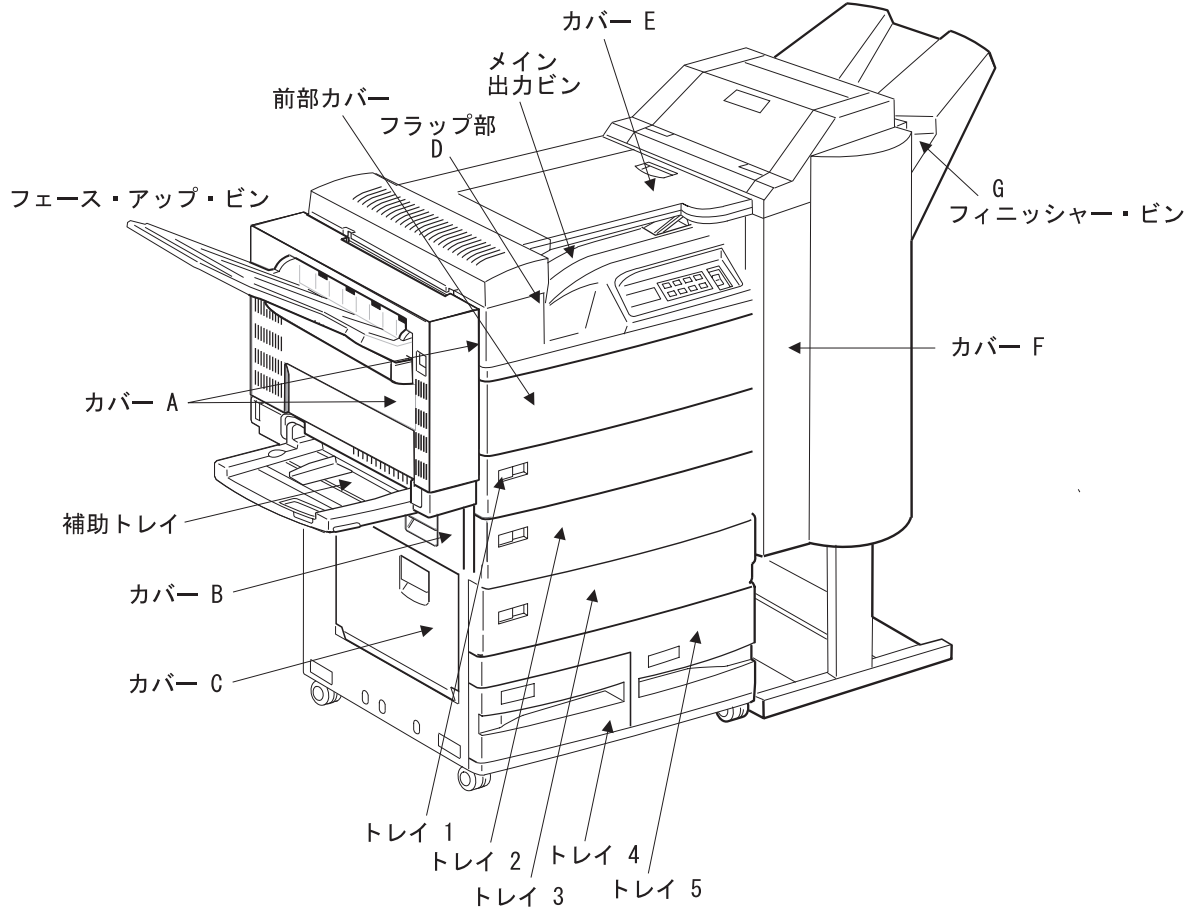
1. 操作パネルで、[メニュー]キーを押して、必要なメニューを表示させます。
3. [項目]キーを押して、必要な項目を表示させます。
4. [値]キーを押して、必要な値を表示させます。
5. [実行]キーを押して、設定値を現在表示されている値に変更します。値が選択されると、その横にアスタリスク(*)が表示されます。
6. メニュー・モードを終了するには、[オンライン]キーを押します。

操作パネルメニュー

注：括弧の項目は該当オプションを導入しているときだけ表示されます。



紙詰まりの取り除き方



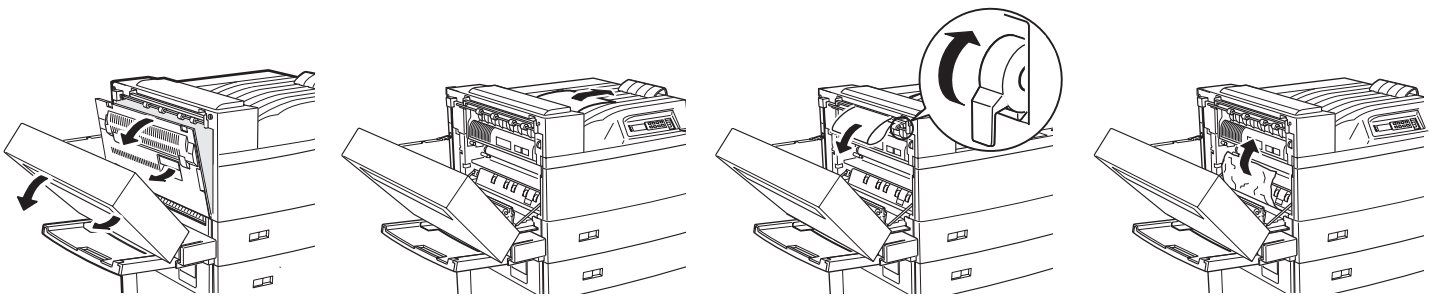
排出口で詰まったとき



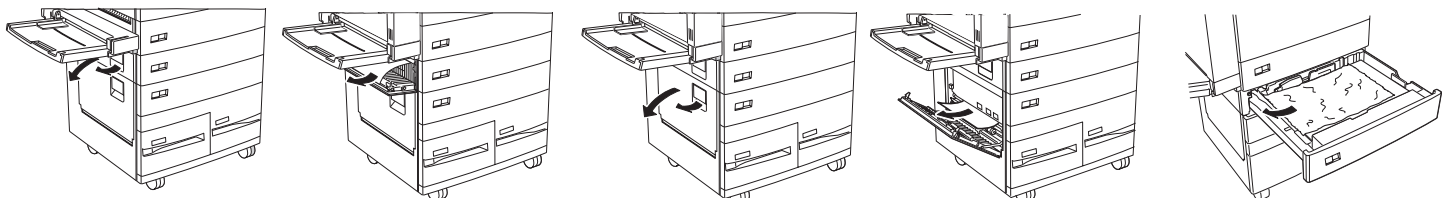
注意:

<2-43> 高温; プリンターの電源を切り、この部分の部品に触る前に30分以上冷やしてください。

hcs0243

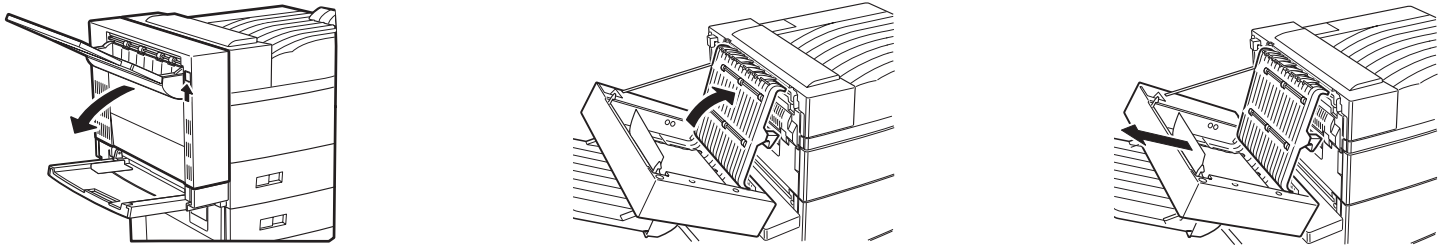


用紙トレイで詰まったとき

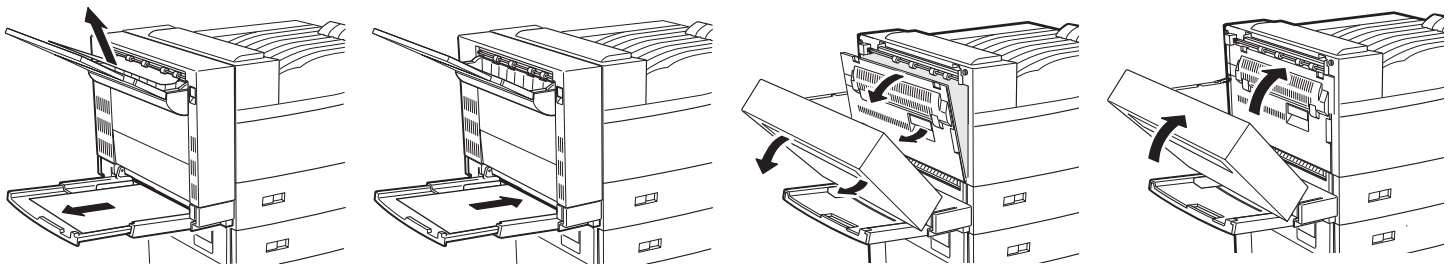


紙詰まりの取り除き方

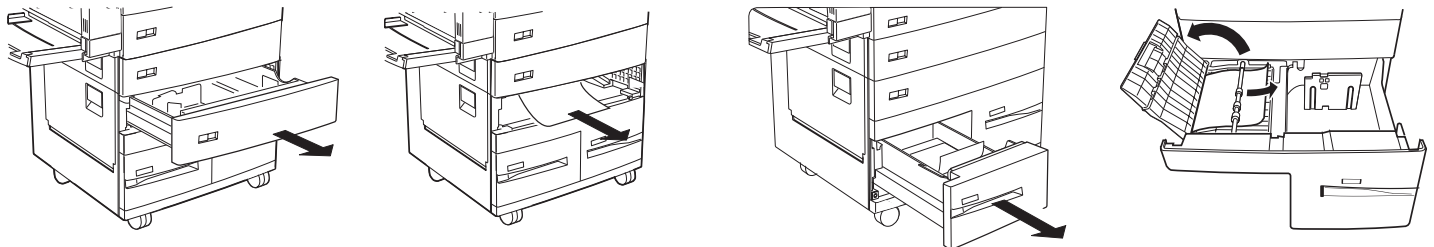
両面印刷ユニットで詰まったとき



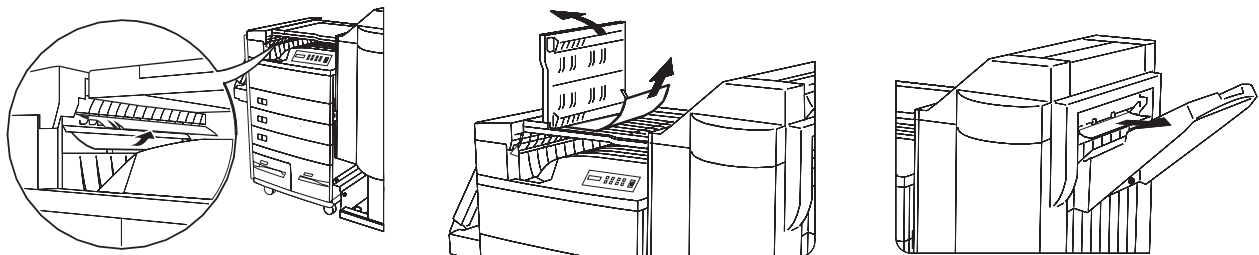
補助トレイ、フェース・アップ出力ビンで詰まったとき



2500 枚入カユニットで詰まったとき



3000 枚フィニッシャーで詰まったとき





異常時の診断



正常に印刷できないときは、次のようにしてください。

1. プリンターの電源を切ります。そのまま 10 秒待ち、電源を入れ直します。
2. 構成ページを印刷します（印刷方法は、このクイック・リファレンス・カードの「操作パネル」を参照してください）。正常に印刷される場合は、通常問題はプリンターに接続したネットワークまたはケーブルにあります。印刷されない場合は、通常、問題はプリンター本体にあります。
3. ユーザーズ・ガイドのトラブルシューティング・チェック・リストを参照して、対策を実行してください。
4. サービス技術員または IBM コール・センターに連絡します。必ず、シリアル番号を手元に用意してください。シリアル番号は、プリンター・フレーム上のトナー・カートリッジの横にあります。

注：IBM オペレーティング・システムのサポート（たとえば、OS/400、MVS）を必要とする場合は、IBM ソフトウェア・サポートにご連絡ください。

サプライ用品 のご注文



サプライ用品（消耗品）のご用命はお買い求めの販売店または貴社担当の営業担当員にお申し付けください。故障の原因になりますので、必ず IBM 純正のサプライ用品をお使いください。

もっと詳しく知りたいとき

CD-ROM の内容



プリンターに同梱されている CD-ROM には以下のものが入っています。

プリンターに関連した資料

- Quick Setup Poster
- Quick Reference Card
- User's Guide
- Safety and Warranty Information
- Ethernet/Token Ring Configuration Guide
- IPDS/SGS Technical Reference

Infoprint 45 Web ページ

Web ブラウザーを使用して、以下のことを行うことができます。

- プリンターについての状況情報にアクセスする
- 構成ページを表示して印刷する
- プリンターを管理する

プリンターの Web ページにアクセスするには、Web ブラウザーから次のように指定してアクセスしてください。

<http://n.n.n.n>

ここで、n.n.n.n はプリンターの IP アドレスです。

GA88-8184-01



Printed in Japan

リサイクル用紙を使用しています。