
第7章 プリンターのメンテナンス

本章では、次の内容を説明します。

- トナー・カートリッジの交換
- フィニッシャー 内のステープル (ホチキスの針) の交換
- ユーザー・メンテナンス・キット (フューザー、転写ローラー、用紙送りローラー) の交換
- 日常のお手入れ

注: プリンターの日常の手入れとメンテナンスはお客様の責任で行っていただきます。

注意

<2-20> この製品は廃棄処理が法的に規制されている物質、部品 (例:電池)、消耗品 (例:トナー、トナー・カートリッジ) を含んでいます。これらは法律・条例にしたがって処分してください。焼却してはいけません。

サプライ用品 (消耗品) の交換

サプライ用品の発注、交換、補充はお客様ご自身で行ってください。プリンターを良好な状態で使うため、サプライ用品は IBM の純正品をお使いください。

サプライ用品をお求めになるときは、お買上げの販売店または貴社担当の営業担当員にお問い合わせください。

トナー・カートリッジを交換する

重要

交換用トナー・カートリッジの部品番号は 90H3566 です。

トナー・カートリッジ 1 本で、A4 サイズの用紙に約 23,000 枚印刷できます。これは、片面印刷で印字比率 5 %、給紙方向が LEF (Long-edge feed、長い方の

辺を先に送る) のときの値です。操作パネルの「コウセイメニュー」は「トナー・ノウド= 3」「ヒンシツ=フツウ」(どちらも工場出荷時の値) になっているものとします。

「ヒンシツ=エコノ」にすると、トナー・カートリッジの寿命が約 40% 延びます。これは、1 つの印刷ジョブが平均 3 ~ 4 ページで用紙サイズは A4、印字比率 5 %、「トナー・ノウド= 3」(工場出荷時の値) のときの値です。

注:

1. プリンター・ドライバーからトナー節約モードを選択すると、トナー・カートリッジの寿命が延びます。プリンター・ドライバーの設定画面で指定した内容は、プリンターの操作パネルでの指定よりも優先されます。
2. 実際の印刷ページ数は、使用環境、用紙の種類、給紙方向 (LEF か SEF か)、黒い部分の比率、グラフィックスの複雑さなどの要因によって変わります。

操作パネルに「002 トナー ガ アリマセン」と表示されたら、トナーがなくなりかけています。「コウセイメニュー」の「トナースコシ」項目を使うと、トナーが少なくなったときに印刷を続けるかどうかを指定できます。出荷時の設定値は「テイシ」(停止) です。

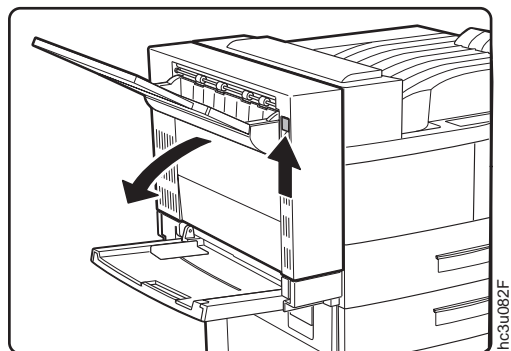
注: 「トナー ガ アリマセン」と表示されたときに、トナー・カートリッジを取り外して振ったりしないでください。トナーがカートリッジからこぼれる原因になります。

現在のトナー・カートリッジを使って印刷したページ数を知るには、「マシン ジョウホウ メニュー」(205ページの『マシン ジョウホウ メニュー』を参照) で「トナー・カウンター」を選択してください。ここで表示される値は目安と考えてください。正確でないこともあります。

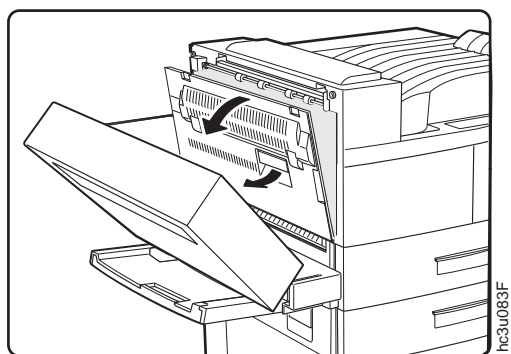
トナー・カートリッジを交換するには、次のようにします。

1. 封筒トレイが付いているときは、取り外してください。取り外し方は、『封筒トレイを取り外す』(269 ページ)を参照してください。

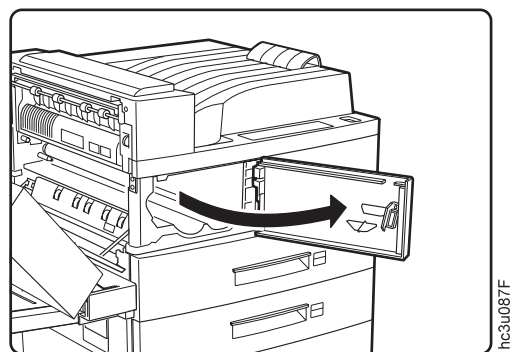
2. 両面印刷ユニットが付いているときは、図に示すようにレバーを上に向けて、両面印刷ユニットを開きます。



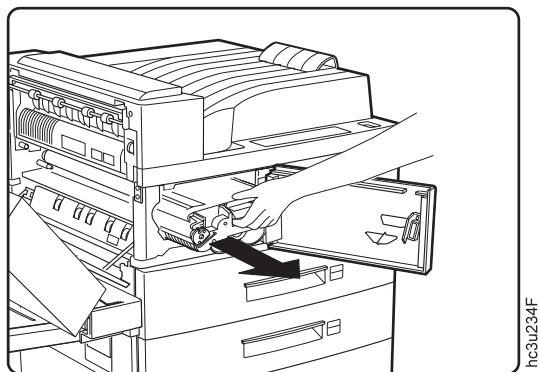
3. 図のレバーを引いて、カバー A を開けます。



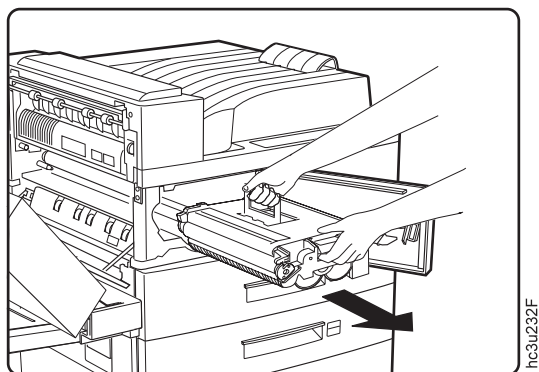
4. トナー・カートリッジのカバーを開きます。



5. 古いトナー・カートリッジを取り外します。オレンジ色のレバーを上に向けてロックを解除し、手前にゆっくり引き出します。



6. オレンジ色のハンドルが起こせる位置まで引き出します。ハンドルを起こして持ち、カートリッジを取り外します。

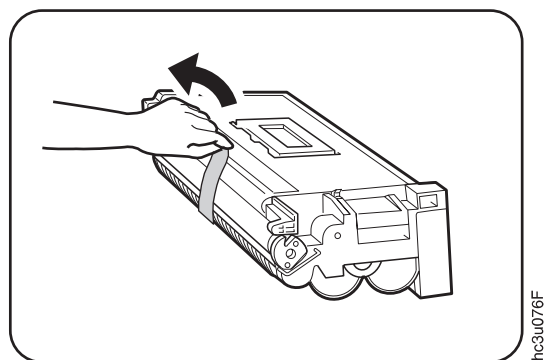


注: 古いトナー・カートリッジは水平に持ちます。振ったり傾けたりすると、トナーがこぼれます。

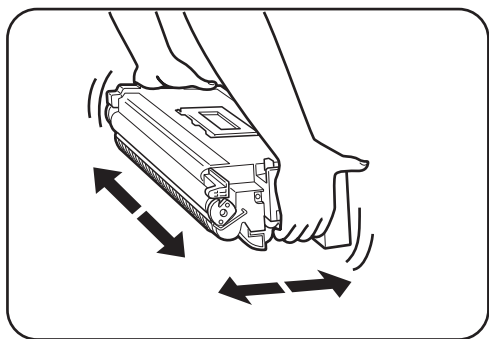


7. 新しいトナー・カートリッジを保護用の袋から取り出します。ドラム・シャッターから保護シートを引き出します。黄色いテープはまだ外さないでください。

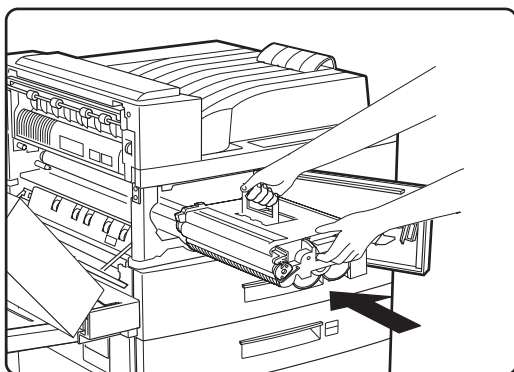
重要: カートリッジは直射日光に当てないでください。保護用の袋から取り出したら、5 分以内にプリンターにセットしてください。



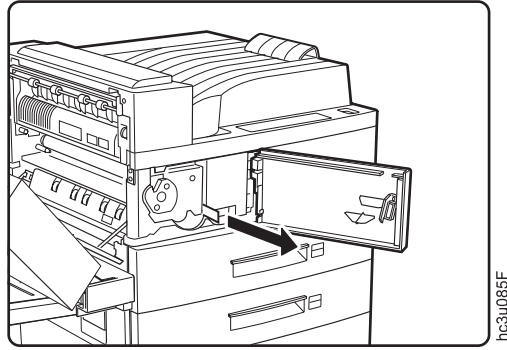
8. カートリッジの両端を持ち、トナーが均一になるように左右にゆっくり揺り動かします。



9. オレンジ色のハンドルを持って、トナー・カートリッジをプリンターにゆっくり差し込みます。オレンジ色のハンドルを離して、カートリッジを止まるところまで挿入します。



10. 黄色のテープを矢印の方向に静かに引き抜きます。



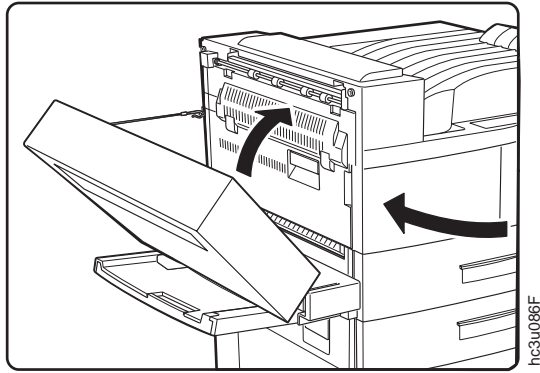
hc3u085F

注: テープをはずした後にトナー・カートリッジを取り外したら、必ず水平に持ってください。傾けるとトナーがこぼれます。

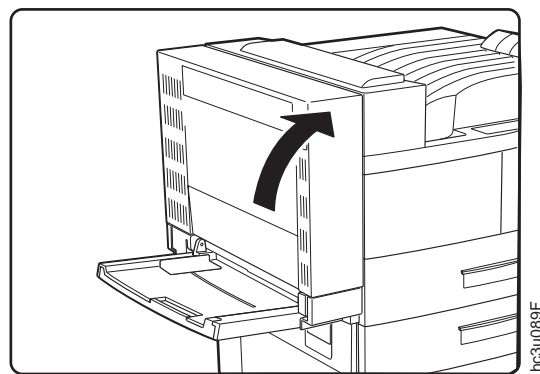


hc3u162F

11. トナー・カートリッジのカバーを閉じてから、カバー A を閉じます。



12. 両面印刷ユニットが付いているときは、両面印刷ユニットを閉じます。



13. プリンターの電源を入れます。

フィニッシャー用ステープル (ホチキスの針) を補充する

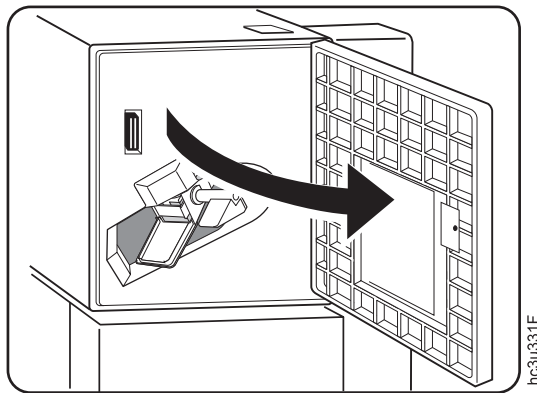
ステープル (ホチキスの針) が空になっても、プリンターは印刷を続けます。「ステープルでとじる」指定をして印刷開始後、途中でステープルが空になったとします。このときプリンターは、ステープルとじを行わずに印刷を続けます。

ステープルの補充は、次のように行います。

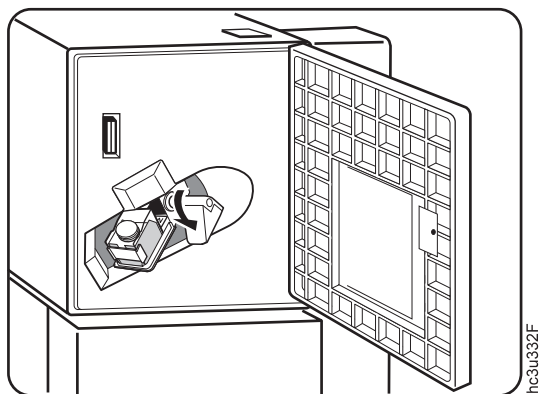
1. フィニッシャーの「一時停止」ボタンを押すか、操作パネルの [印刷取消] キーを押します。「一時停止」ボタンを押すと、印刷はいったん中断します (もう一度押すと再開します)。「印刷取消」を押すと、印刷ジョブは取り消されます。

注: [印刷取消] は、PAGES の印刷ジョブには無効です。PAGES の印刷ジョブの取り消し方は『印刷ジョブを取り消す』(45 ページ) を参照してください。

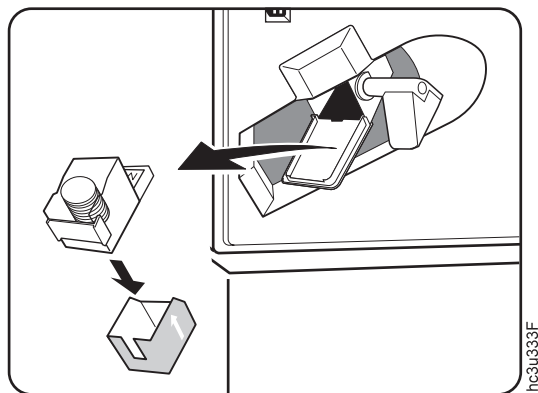
2. フィニッシャーのカバー H を開きます。



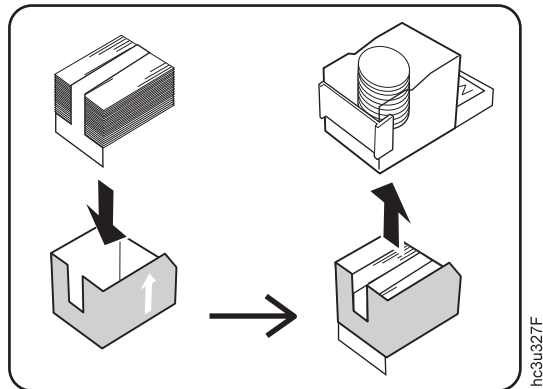
3. 矢印の方向にオレンジ色のレバーを押し下げ、ステープル・カートリッジを外します。勢いで外に飛び出すことがあるので、手で押さえてください。



4. ステープル・カートリッジから、空になったステープル・コンテナを取り外します。



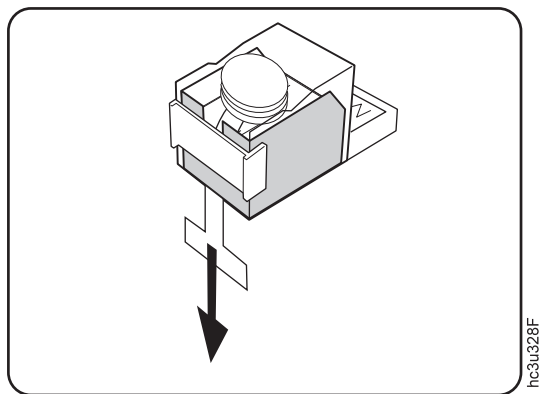
5. 詰め替え用のステープルをステープル・カートリッジに挿入します。



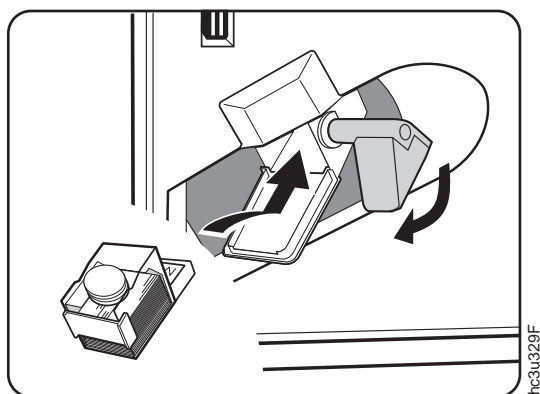
注: 交換用ステープルの部品番号は、次のとおりです。

- 90H3570 : ステープル (詰め替え用)
- 90H3571 : ステープル・カートリッジ (ステープル入り)

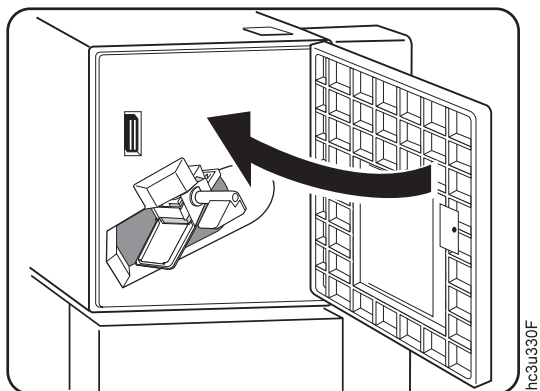
6. シールをまっすぐに引き出して外します。



7. ステープル・カートリッジを、フィニッシャーに押し込みます。わきにあるオレンジ色のレバーが、カチッと音をたてて上向きになります。



8. カバー H を閉じます。



9. 「一時停止」ボタンで印刷を中断していたときは、もう一度「一時停止」ボタンを押します。印刷が再開します。[印刷取消]キーで印刷ジョブを取り消したときは、もう一度印刷ジョブを実行します。

ユーザー・メンテナンス・キットを交換する

ユーザー・メンテナンス・キットは、通常 300,000 ページ印刷したら交換します。交換時期は、使っている紙の種類や印刷内容によって変わります。ユーザー・メンテナンス・キットの購入と交換は、お客様の責任で行っていただきます。

交換用ユーザー・メンテナンス・キットの部品番号は、次のとおりです。

- 90H3569 (100V)

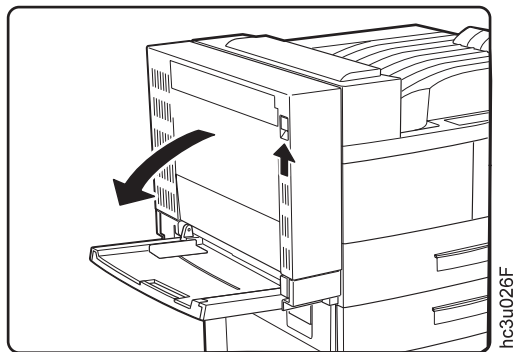
ユーザー・メンテナンス・キットを交換するには、次のようにします。

1. プリンターの電源を切ります。
2. 電源コードをコンセントから抜きます。
3. プリンターの背面から電源コードを外します。

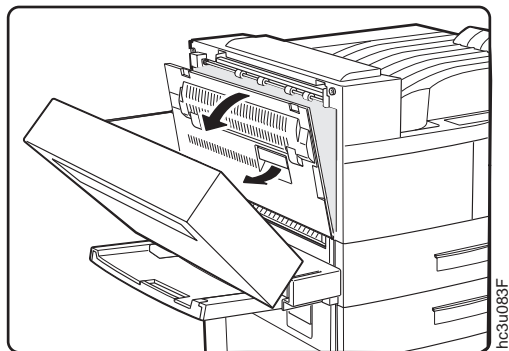
注意

<2-25> 高温。プリンターの電源を切り、20 分以上待ってください。周辺の部分が冷えてから、作業を再開してください。

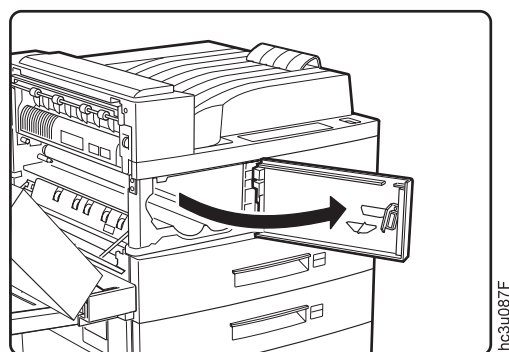
4. 封筒トレイが付いているときは、取り外してください。取り外し方は、『封筒トレイを取り外す』(269 ページ) を参照してください。
5. 両面印刷ユニットが付いているときは、両面印刷ユニットを開きます。



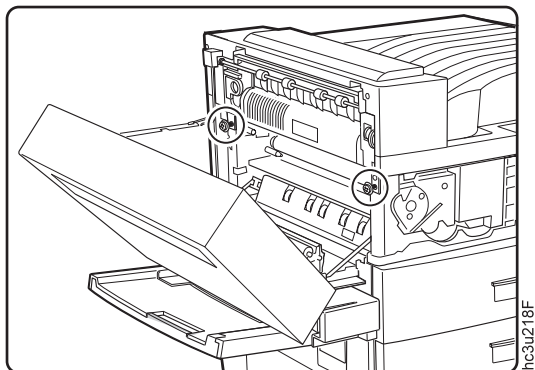
6. レバーを引いて、カバー A を開けます。



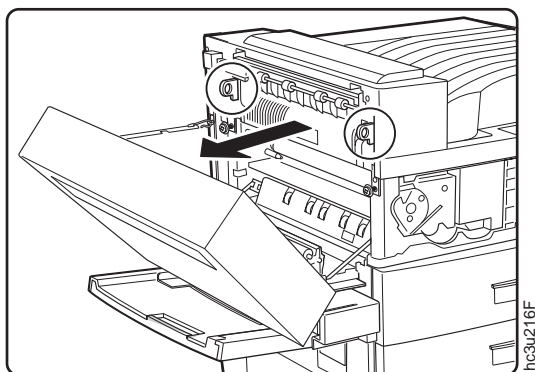
7. トナー・カートリッジのカバーを開きます。



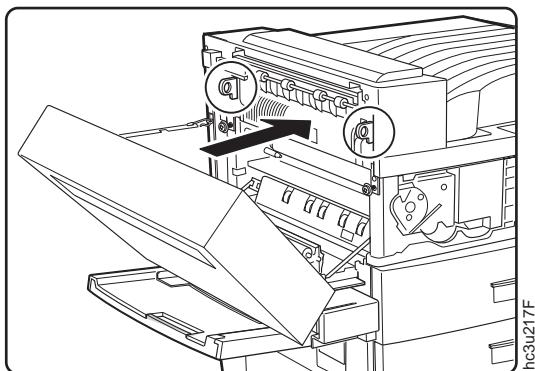
8. フューザー (定着器) を交換します。
- a. 図に示すように 2 つの固定用ねじを緩めます (ねじはフューザーから外れません)。



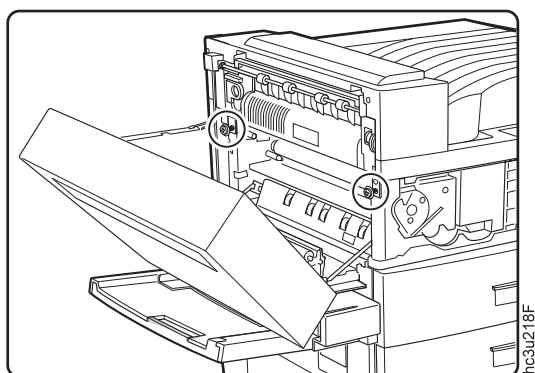
- b. フューザー両端のオレンジ色の取っ手の輪を持ち、プリンターから引き出します。古いフューザーは廃棄します。



- c. ユーザー・メンテナンス・キットから新しいフューザーを取り出します。両端のオレンジ色の取っ手の輪を持って新しいフューザーをプリンターに差し込み、しっかりとはめ込みます。

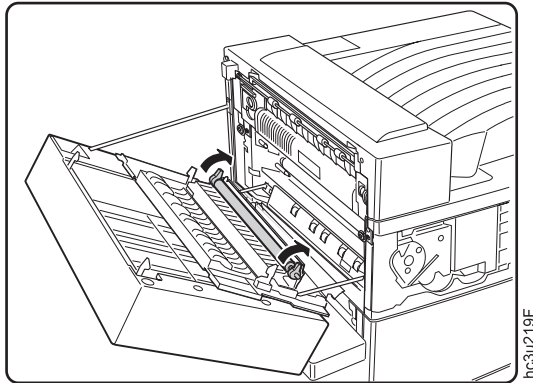


- d. 2つの固定用ねじを締めます。

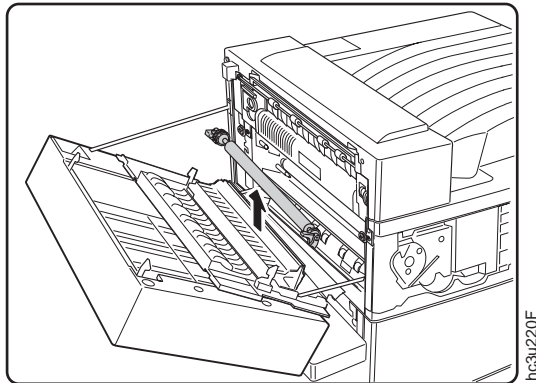


9. 転写ローラーを交換します。

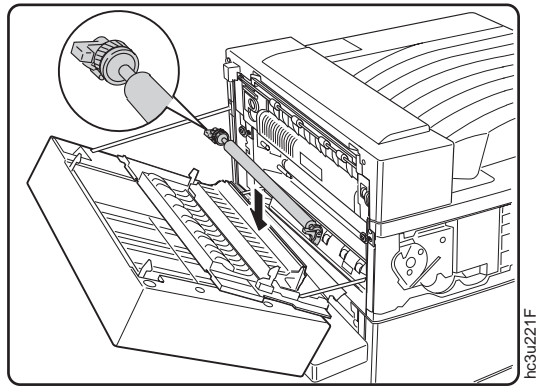
- a. 転写ローラーの両端にあるオレンジ色のつまみを持ち上げて、ローラーのロックを解除します。



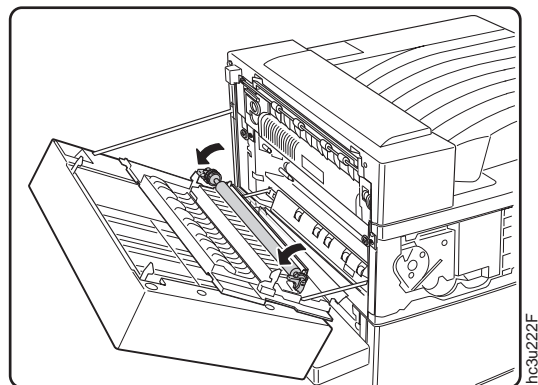
- b. 古い転写ローラーを取り外して、廃棄します。



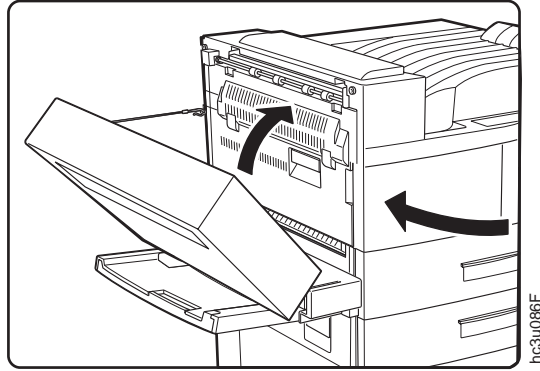
- c. 新しい転写ローラーのオレンジ色のつまみを持ち、ギアがプリンターの背面側にくるように転写ローラーの位置を合わせます。新しい転写ローラーを押し下げてはめ込みます。正しくはまると音がします。
重要: 新しい転写ローラーの表面に触れないように注意してください。



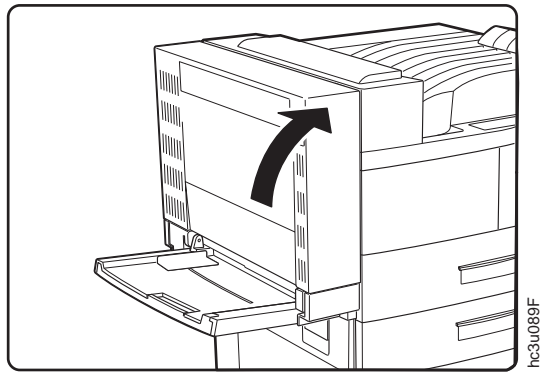
- d. つまみを押し下げ、転写ローラーを正しい位置に固定します。



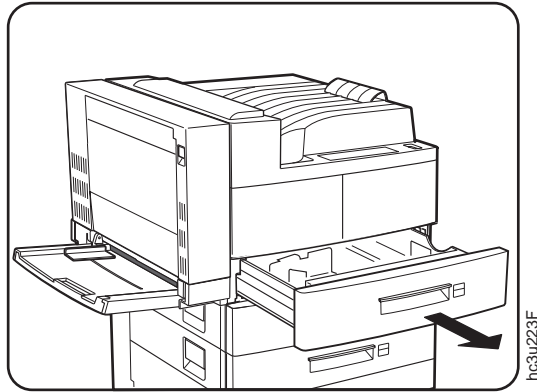
10. トナー・カートリッジのカバーを閉じてから、カバー A を閉じます。



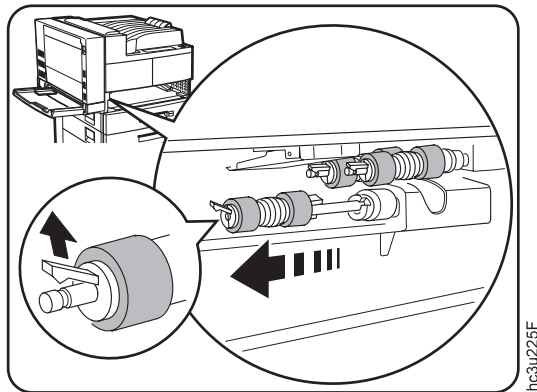
11. 両面印刷ユニットが付いているときは、両面印刷ユニットを閉じます。



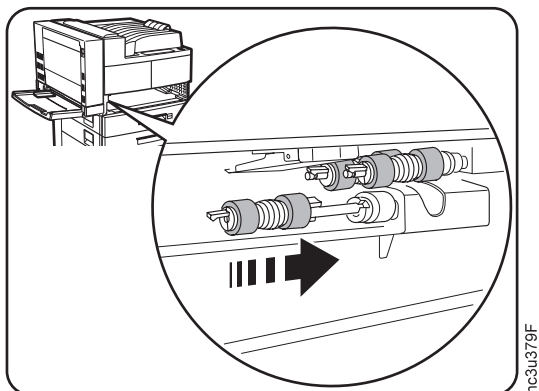
12. トレイ 1、トレイ 2 の用紙送りローラーを交換します。2500 枚給紙ユニット (トレイ 3、4、5) が付いているときは、トレイ 3 の用紙送りローラーも交換します。
- a. トレイ 1 の用紙送りローラーを交換するには、トレイ 1 を取り外します。



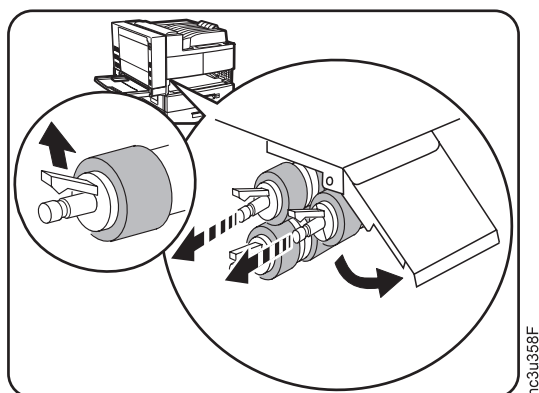
- b. 用紙送りローラーの固定用のツメを持ち上げながら、下側の用紙送りローラーを引き抜きます。



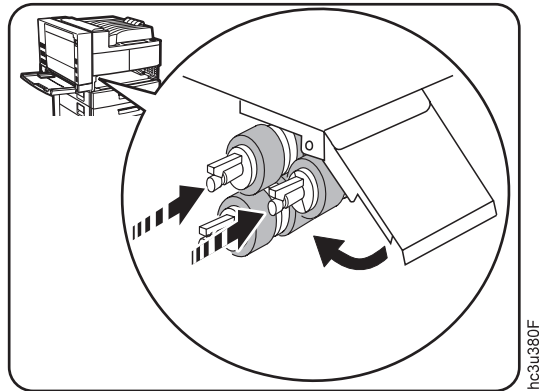
c. 新しい用紙送りローラーを差し込みます。



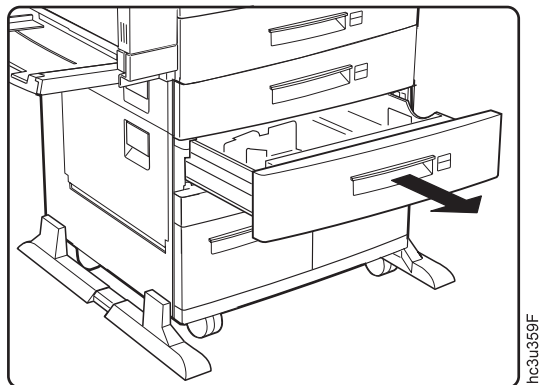
d. カバーを引き下げて開き、用紙送りローラーの固定用のツメを持ち上げ、上側の用紙送りローラーを 2 本とも取り外します。



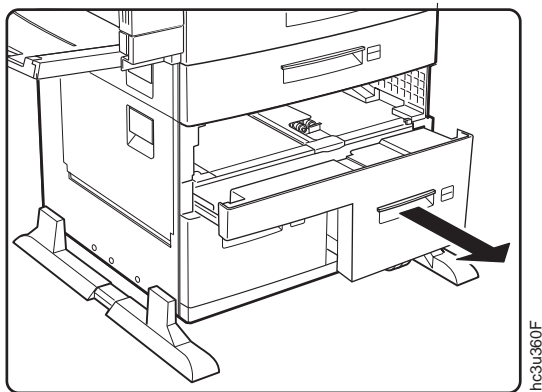
- e. 新しい用紙送りローラーを 2 本差し込みます。



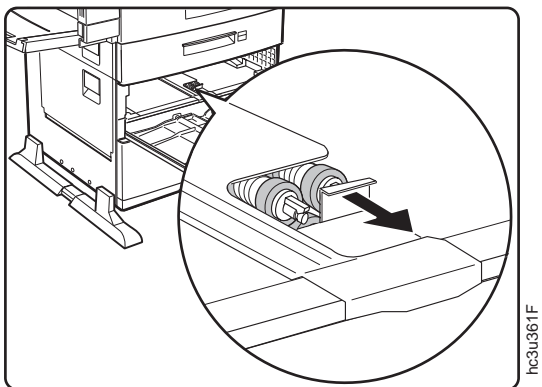
- f. トレイ 1 を元どおり押し込みます。
- g. トレイ 2 とトレイ 3 (2500 枚給紙ユニットが付いているとき) の用紙送りローラーも、交換手順は同じです。
13. トレイ 5 の用紙送りローラーを交換します (2500 枚給紙ユニットが付いているとき)。
- a. トレイ 3 を取り外します。



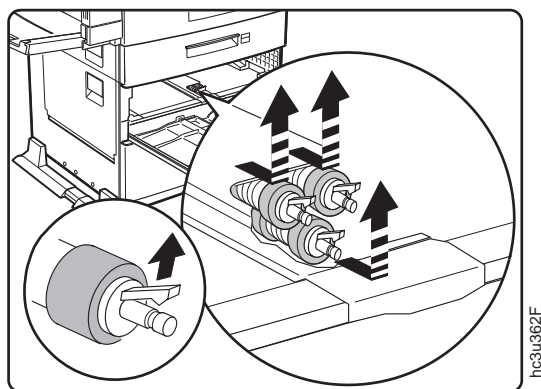
b. トレイ 5 を引き出します (トレイ 5 は外れません)。



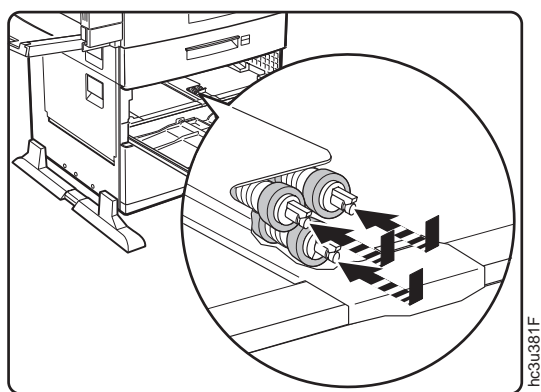
c. ローラー・カバーを手前側に引きます。



- d. 用紙送りローラーの固定用のツメを持ち上げ、用紙送りローラーを 3 本とも取り外します。



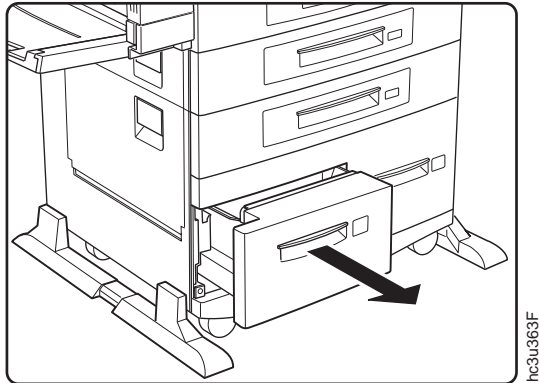
- e. 新しい用紙送りローラーを 3 本差し込みます。



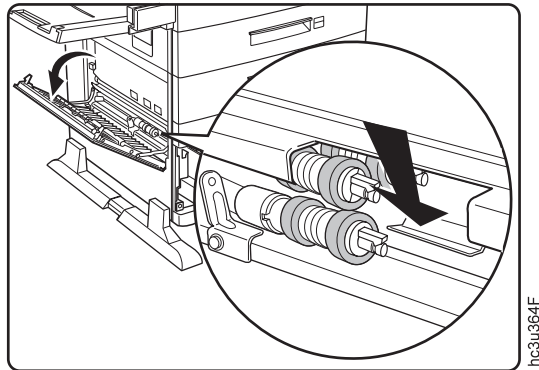
- f. トレイ 5 を閉じて戻します。
g. トレイ 3 を元どおりに挿入します。

14. トレイ 4 の用紙送りローラーを交換します (2500 枚給紙ユニットが付いているとき)。

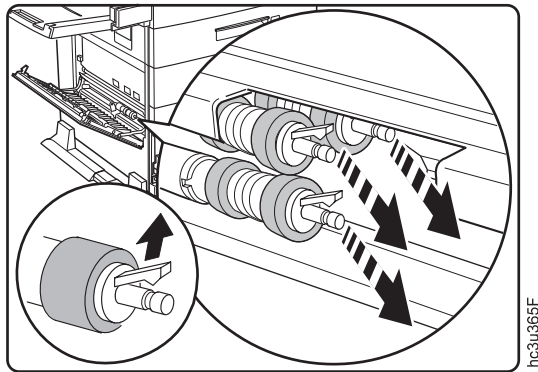
a. トレイ 4 を引き出します。



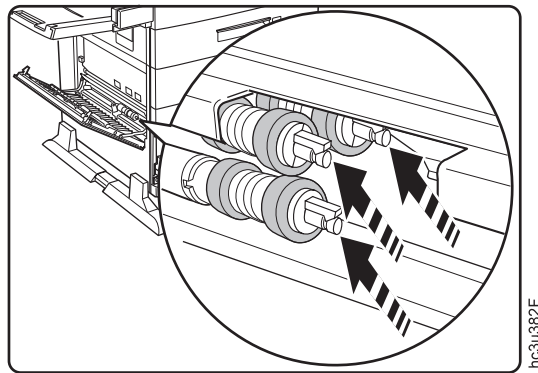
b. カバー C を開き、ローラー・カバーを押し下げます。



- c. 用紙送りローラーの固定用のツメを持ち上げて、用紙送りローラーを 3 本とも取り外します。



- d. 新しい用紙送りローラーを 3 本差し込みます。



- e. トレイ 4 を閉じて戻し、カバー C を閉じます。カチッと音がして、カバー両端の留め具が固定されます。

15. 電源コードをコンセントに差し込みます。プリンター背面のソケットに電源コードをつなぎます。
16. プリンターの電源を入れ、フューザー・カウンターをリセットします。操作パネルから次の手順を実行してください。
 - a. [オンライン] を押して、プリンターを「オフライン」にします。
 - b. [メニュー] を数回押して「マシン ジョウホウ メニュー」を表示させます。
 - c. [項目] を数回押して「フューザー・カウンター」を表示させます。
 - d. [値] を押します。
 - e. [実行] を押します。

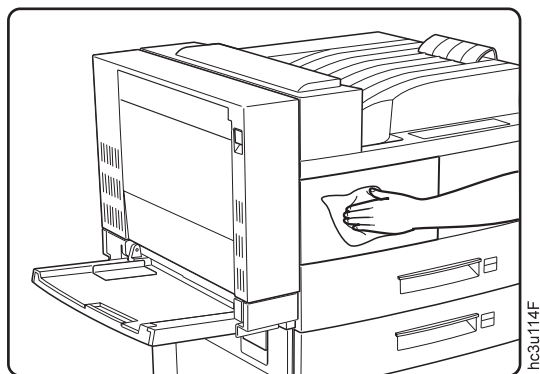
新しい値は、次回プリンターの電源を入れ直すまでは表示されません。

日常のお手入れ

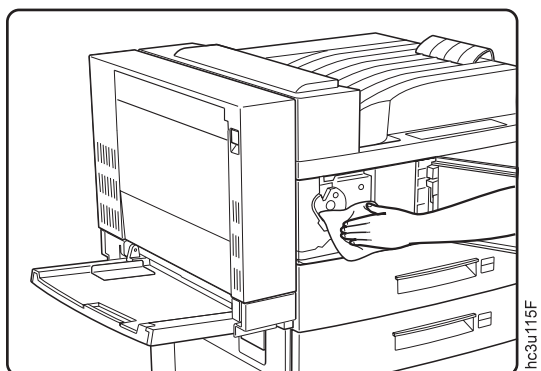
プリンターを良好な状態に保つため、およそ 1 か月に 1 度プリンターを清掃してください。

1. プリンターの電源を切ります。
2. プリンターから電源コードを抜きます。
3. 水を少しだけ含ませた柔らかい布で、プリンターの外側を注意してふきます。

重要: プリンター・カバーには研磨剤が入ったクリーナーを使わないでください。電子部品には、洗浄剤などを付けないようにしてください。アンモニアを含むクリーナーも使わないでください。



4. 柔らかい、乾いた布で水分をふき取ります。
5. 紙詰まりを取り除いた後や、トナー・カートリッジを交換した後は、プリンターの内部を点検してください。紙片を取り除き、乾いたきれいな布で紙ほこりをふいてください。



hc3ur115F