
第8章 プリンター・オプションの取り付け

本章では、以下のオプションの取り付けおよび取り外しの方法について説明します。

- SIMM およびハード・ディスク・ドライブ (139 ページを参照)
- ネットワーク・インターフェース・カード (145 ページを参照)
- 両面印刷ユニット (148 ページを参照)
- 500 枚用紙トレイ (154 ページを参照)
- 封筒トレイ (162 ページを参照)
- 2000 枚入力ドロワー (163 ページを参照)

重要

オプションが正しく取り付けられていることを確かめるには、構成ページを印刷します。23ページの『プリンター構成ページの印刷』を参照してください。また、新しい機構が取り付けられたことを示すためにプリンター・ドライバーを必ず更新してください。

静電気で損傷しやすいデバイスの取扱い

オプションおよびその他のコンピューター構成要素を取り扱う場合は、次の点に注意してください。

- 動作を最小限に抑えます。動作によって周囲に静電気が蓄積します。
- 構成要素の取扱いは常に慎重に行います。アダプターやメモリー・モジュール・キットは、端を持って扱います。回路の露出部分には決して手を触れないでください。
- 新しいオプションを取り付けるときは、そのオプションが入っている静電防止用パッケージを制御装置カード上の取付け金具に少なくとも 2 秒間触れさせます。これによって、そのパッケージと人体から静電気を放電することができます。
- 可能な場合は、オプションを取り出したら、それを下に置かず、直接制御装置の中に取り付けてください。これが不可能であれば、オプションが入ってきた静電防止パッケージを平らで滑らかな場所に敷いて、その上にオプションを置くようにしてください。
- オプションをプリンター・カバーやその他の金属面上には置かないでください。

SIMM およびハード・ディスク・ドライブ

オプションの SIMM には以下があります。

- ランダム・アクセス・メモリー (DRAM) SIMM: 4MB、8MB、16MB、または 32MB
- フラッシュ・メモリー SIMM: 2MB または 4MB
- インテリジェント・プリンター・データ・ストリーム (IPDS)

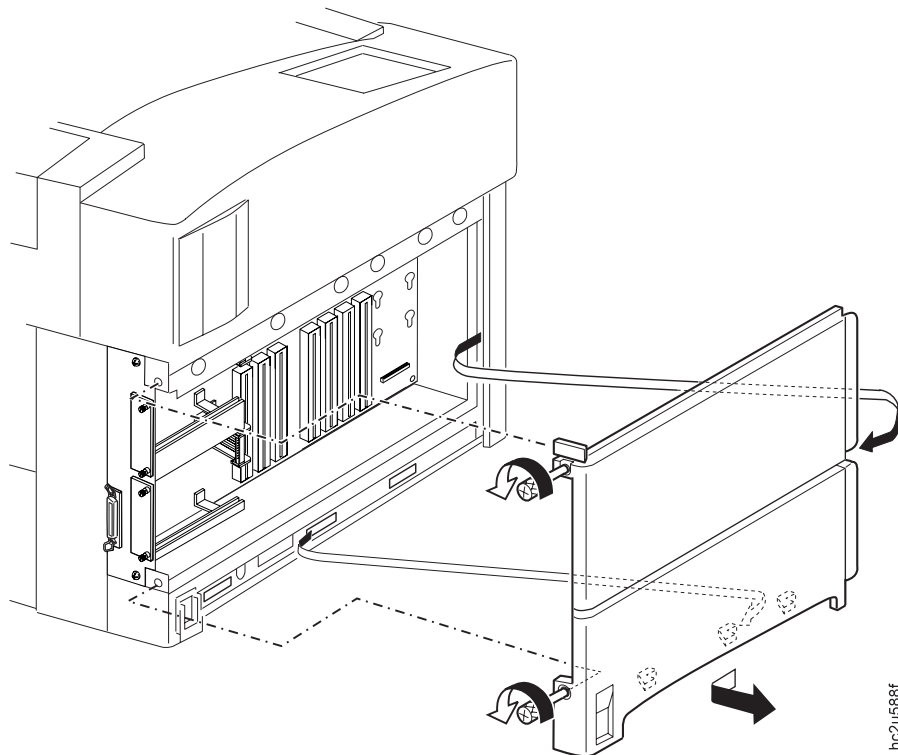
SIMM またはハード・ディスク・ドライブを取り付けるには、制御装置カードを取り外す必要があります (140ページの『サイド・カバーの取り外し』を参照してください)。

サイド・カバーの取り外し

サイド・カバーを取り外すには、次の手順を実行します。

重要: プリンターがページを印刷している場合は、電源を切らないでください。印刷中に電源を切るとプリンターで紙詰まりが生じます。

1. プリンターの電源スイッチを切ります。
2. 電源コンセントからプリンターの電源プラグを外します。
3. プリンターの背面から電源コードを外します。
4. プリンターの背面でサイド・カバー上にあるつまみねじを緩めます。サイド・カバーをプリンターの背面の方にずらし、タブおよびフックを外し、サイド・カバーを取り外します。



5. SIMM を取り付けるには、141ページの『SIMM の取り付け』を参照してください。ハード・ディスク・ドライブを取り付けるには、142ページの『ハード・ディスク・ドライブの取り付け』を参照してください。

SIMM の取り付け

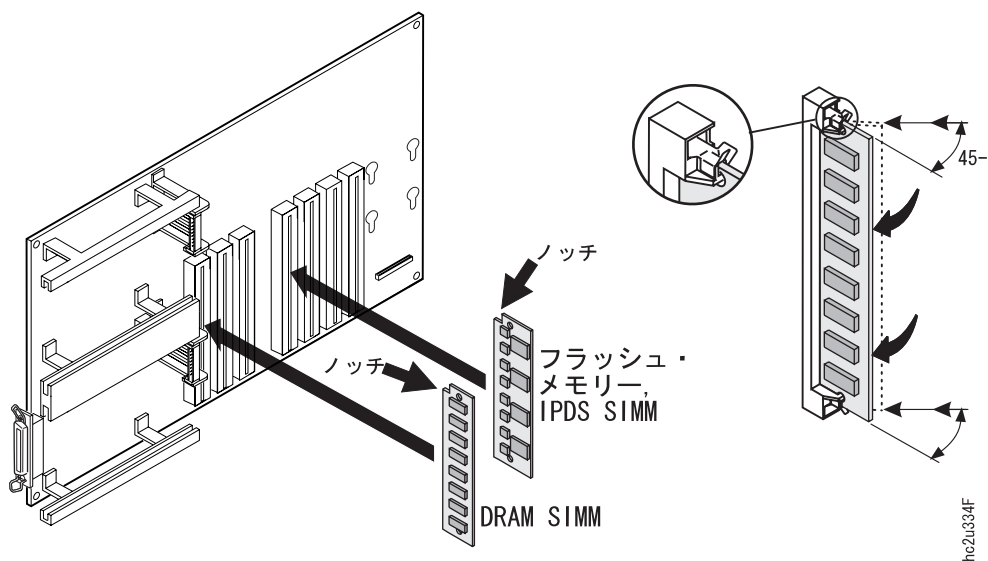
重要

139 ページに説明されている静電気で損傷しやすいデバイスの取扱い上の指示に従ってください。

SIMM を取り付けるには、次の手順を実行します。

1. プリンターの電源が切られており、電源コンセントからプラグから外されていることを確認します。
2. SIMM を取り付ける前に、サイド・カバーを取り外しておく必要があります。140ページの『サイド・カバーの取り外し』の手順に従います。
3. 取り付けようとしている SIMM のタイプに合った正しいソケット・グループを用意します。ソケット・グループには 2 つのものがあります。一方は 3 つのソケットがあり、他方は 4 つのソケットがあります。DRAM SIMM (メモリー) は、3 つ付いたソケット・グループのソケットの 1 つに取り付けられます。IPDS SIMM およびフラッシュ・メモリー SIMM は、4 つ付いたソケット・グループのソケットの 1 つに取り付ける必要があります。

SIMM は、左から右へと取り付ける必要がありますが、ソケットのグループの中での SIMM の位置は問題ではありません。



4. SIMM をノッチがソケットに向かい合うように保持します (DRAM SIMM ではノッチが最下部になり、フラッシュ・メモリーまたは IPDS SIMM ではノッチが最上部になります)。45

度の角度に傾けて SIMM を挿入し、ソケットの中に収めます。親指で、SIMM の両端を同じ強さで押して、SIMM がソケット内にしっかりと収まるまで押し込みます。

ソケットの両端のクリップが、SIMM を保持する音をたててはまったことを確認します。必要なら、親指でクリップを立てて溝に押し込み、SIMM を所定の場所にロックしてください。

5. 制御装置カードの横から SIMM の位置を調べ、ソケット内に SIMM が正しく取り付けられたことを確かめます。
6. サイド・カバーを再び取り付けます。143ページの『サイド・カバーの再取り付け』の手順に従います。

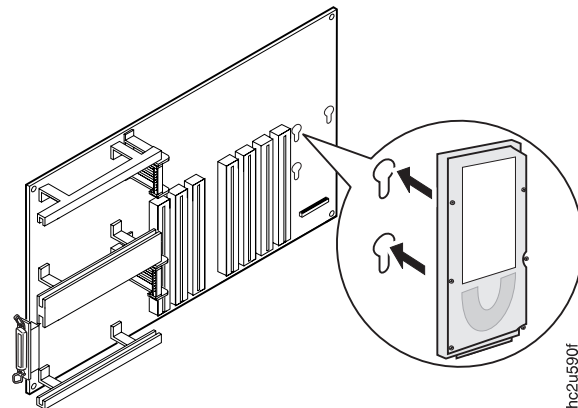
ハード・ディスク・ドライブの取り付け

重要

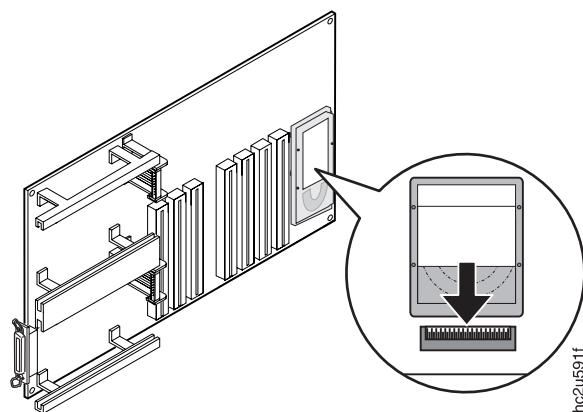
145 ページに説明されている静電気で損傷しやすいデバイスの取扱い上の指示に従ってください。

ハード・ディスク・ドライブを取り付けるには、次の手順を実行します。

1. プリンターの電源が切られており、電源コンセントからプラグから外されていることを確認します。
2. ハード・ディスク・ドライブを取り付ける前に、サイド・カバーを取り外しておく必要があります。140ページの『サイド・カバーの取り外し』の手順に従います。
3. ハード・ディスク・ドライブを梱包から取り出します。
4. ハード・ディスク・ドライブの 4 本のねじで、制御機構カード上の 4 本のねじ孔に合わせるようにハード・ディスク・ドライブを位置付けます。



5. ハード・ディスク・ドライブをカードの中にしっかりと押し込み、制御機構カードの下部にあるコネクターの方へと下にはずらします。ハード・ディスク・ドライブ上のピンを、コネクター・スロットの中にしっかりと取り付けます。

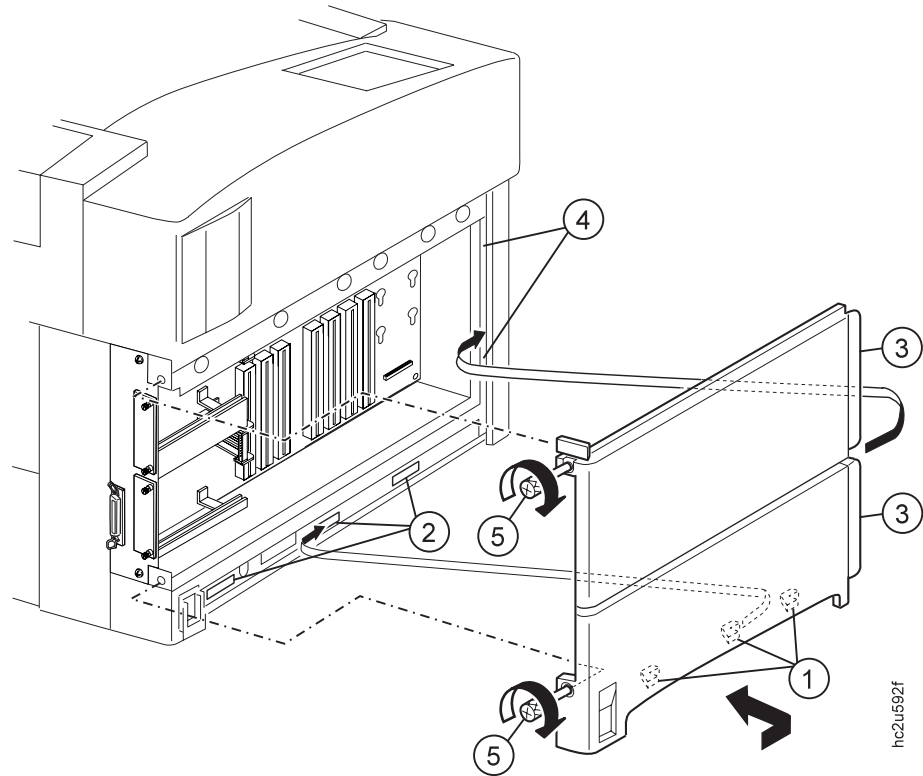


6. サイド・カバーを再び取り付けます。『サイド・カバーの再取り付け』の手順に従います。

サイド・カバーの再取り付け

サイド・カバーを再取り付けするには、次の手順を実行します。

1. サイド・カバーの下部にあるフック (1) をプリンター・フレームの下部にある穴 (2) に挿入します。
2. タブ (3) を上部カバー内のスロット (4) にはめ、サイド・カバーをプリンターの前面の方へずらします。
3. サイド・カバー取り付け金具の上部と下部にあるつまみねじ (5) を締めます。



4. 電源コードをプリンターの背面に接続します。
5. 電源コードのもう一方の端を接地された電源コンセントに接続します。
6. プリンターの電源スイッチを入れます。
7. プリンターのウォームアップが完了したら、インサツカノウというメッセージが操作パネルに表示されます。
8. メモリー SIMM、ハード・ディスク・ドライブ、データ・ストリーム SIMM、または任意の組み合わせが正しく取り付けられたことを確認するには、構成ページを印刷します。機構が正しく取り付けられた場合は、構成ページに機構がリストされます。23ページの『プリンター構成ページの印刷』を参照してください。
 注: SIMM またはハード・ディスク・ドライブについてオプションが表示されない場合には、SIMM またはハード・ディスク・ドライブが正しくはまっているか確認して、サイド・カバーを再取り付けします。
9. 新しい DRAM SIMM、フラッシュ・メモリー SIMM、またはハード・ディスク・ドライブが取り付けられていることを示すために、プリンター・ドライバーを必ず更新してください。

ネットワーク・インターフェース・カード

InfoPrint 20 は、これらのオプションのカードを使用してネットワークおよびその他のシステム構成に接続されます。

- イーサネット用 IBM ネットワーク・カード (10BaseT/10Base2)
- トークンリング用 IBM ネットワーク・カード
- IBM 平衡型 SCS インターフェース・カード
- IBM 同軸 SCS インターフェース・カード

プリンター用にネットワーク・インターフェース・カードを購入してある場合は、ここでリストされているステップに従ってカードをプリンターに取り付けます。2 つの異なるシステムに接続するための 2 つのカードを取り付けることができます。

注: 同一のカードを 2 つ取り付けることはできません。たとえば、プリンターはイーサネット用の IBM ネットワーク・カードを 2 つ受け入れることはできませんが、1 つの IBM イーサネット・カードと 1 つの IBM トークンリング・カードは受け入れます。

システムまたはネットワークの管理者は、プリンターおよびコンピューター環境を構成するには、ネットワーク・インターフェース・カードに付属の資料をよく読む必要があります。*IBM Network Printers: Ethernet and Token Ring Quick Configuration Guide* は、イーサネットおよびトークンリング・ネットワーク・インターフェース・カードに付属しています。*IBM Network Printers: Twinax/Coax Configuration Guide* は、平衡型および同軸ネットワーク・インターフェース・カードに付属しています。

システムまたはネットワーク管理者のみが、このプリンターのコンピューター環境を構成する必要があります。

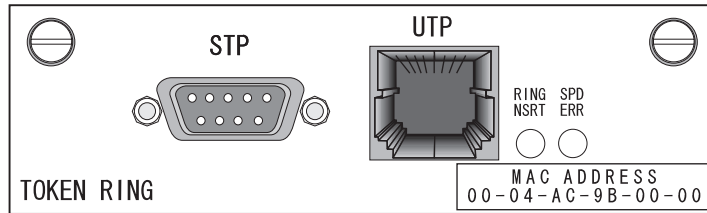
ネットワーク・インターフェース・カードの取り付け

重要

139 ページに説明されている静電気で損傷しやすいデバイスの取扱い上の指示に従ってください。

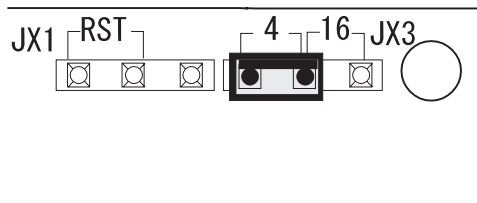
ネットワーク・インターフェース・カードを取り付けるには、次の手順を実行します。

1. ネットワーク・インターフェース・カードの包装をほどき、カードに付いてきたソフトウェアおよび資料を取っておきます。
2. トークンリング・カードを取り付けている場合は、次の手順を完了して、カード用の回線速度を設定します。トークンリング・カードを取り付けていない場合は、このステップを飛ばして、ステップ 3 に進みます。
 - a. トークンリング・カードを表面プレートが手前にくるようにして前に置きます。

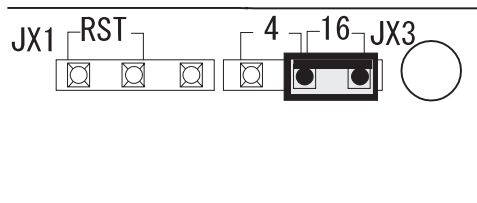


b. 右の裏側には 6 つのピンと 2 つの小さいジャンパーがあります。

- 4 Mbps ネットワーク用のカードを取り付けている場合は、ジャンパーを 4 というラベルが付いたピンの上に付けます。



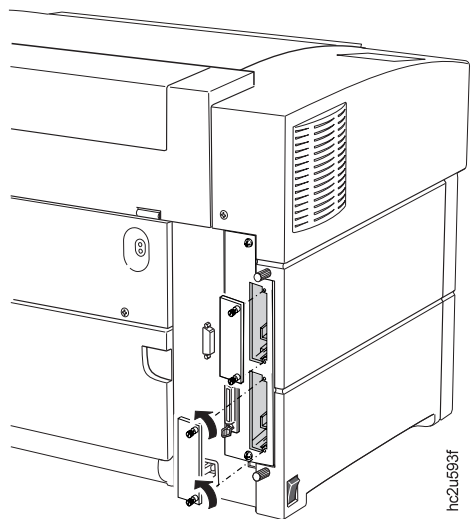
- 16 Mbps ネットワーク用のカードを取り付けている場合は、ジャンパーを 16 というラベルが付いたピンの上に付けます。



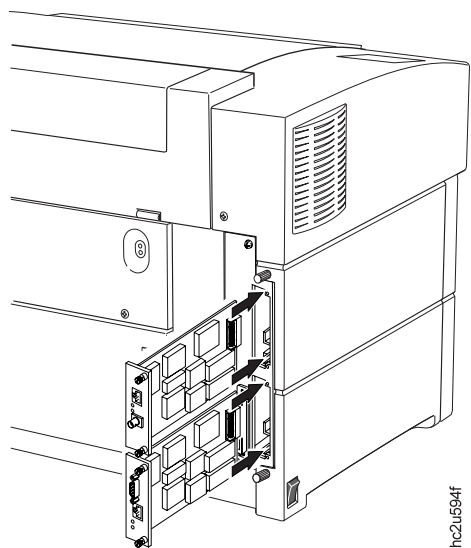
3. プリンターが印刷していない場合は、プリンターの電源スイッチを切ります。

重要: プリンターがページを印刷している場合は、電源を切らないでください。印刷中に電源を切るとプリンターで紙詰まりが生じます。

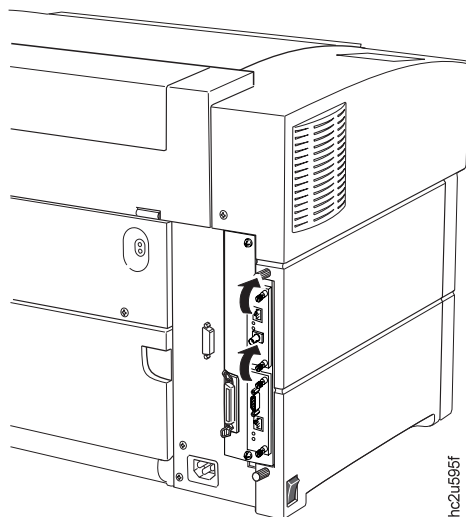
4. 電源コンセントからプリンターの電源プラグを外します。
5. プリンターの背面から電源コードを外します。
6. プリンターの背面側に移ります。インターフェース・カードの 2 つのスロットは、プリンターの背面の右側にあります。カードを 1 つだけ取り付けている場合は、上のスロットを使用します。
7. スロット・カバーを支えているつまみねじを緩めて外します。カバーを取り外し、後で使用できるようにきちんと保管しておきます。



8. カードの位置をスロットの上下にある 2 つのガイドの位置に合わせ、カードをスロット内に挿入します。カードをこれらのガイドに沿って垂直に滑り込ませ、カードがソケットにきちんと収まったという感触が得られるまで、ゆっくり、かつしっかりと押し込みます。



9. つまみねじを締めます。



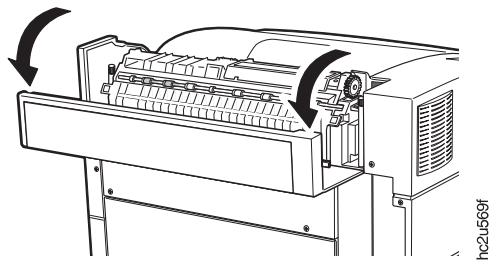
10. 2 番目のカードを取り付ける必要がある場合は、ステップ 7 ~ 9 を繰り返します。
11. これでカードの取り付けが済んだので、システム管理者がプリンターおよびそのコンピュータ環境を構成する必要があります。イーサネットおよびトークンリング・カードについては、*IBM Network Printers: Ethernet and Token Ring Quick Configuration Guide* を参照してください。平衡型および同軸カードについては、*IBM Network Printers: Twinax/Coax Configuration Guide* を参照してください。これらの資料はカードに付属しています。

両面印刷ユニット

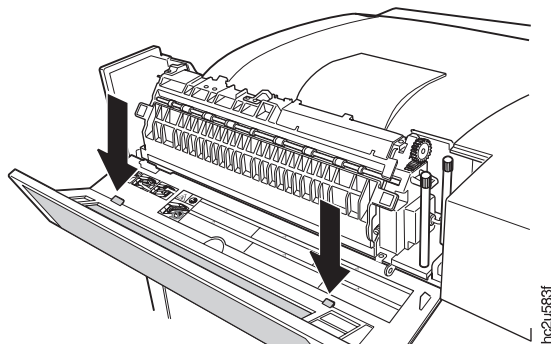
この項では、両面印刷ユニットの取り付けおよび取り外しの方法について説明します。

両面印刷ユニットの取り付け

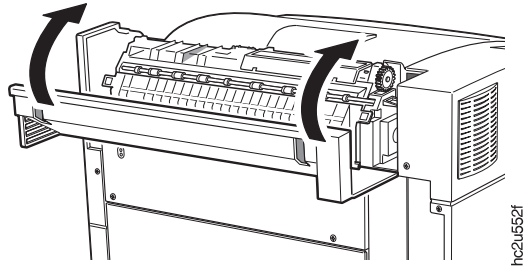
1. プリンターの電源を切り、プリンターのプラグを外します。
2. フューザー・カバーを開きます。



3. 用紙出口域の内部で矢印によって示された 2 つのタブを見つけます。タブを押して、両面印刷ユニット・カバーを取り外します。

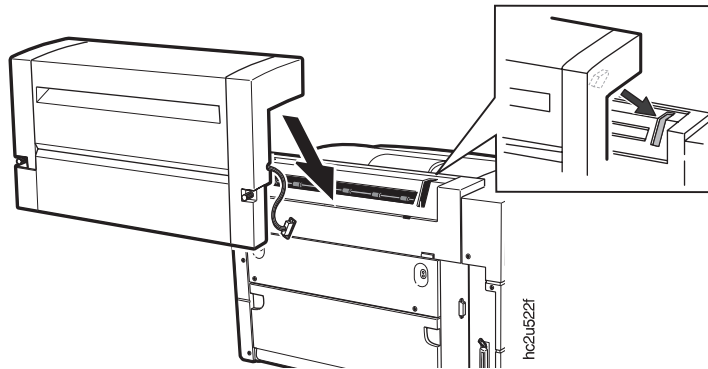


4. フューザー・カバーを閉じます。



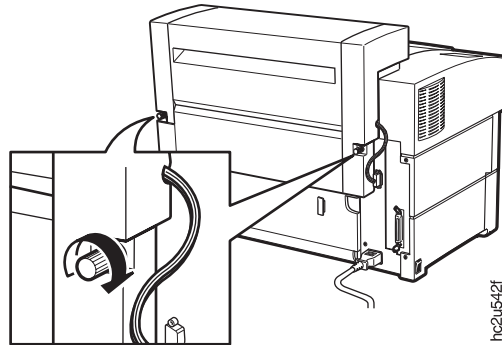
hc21i552f

5. 両面印刷ユニットを取り付けます。両面印刷ユニット上の三角のタブをフューザー・カバー上の対応するカットアウトと位置合わせします。

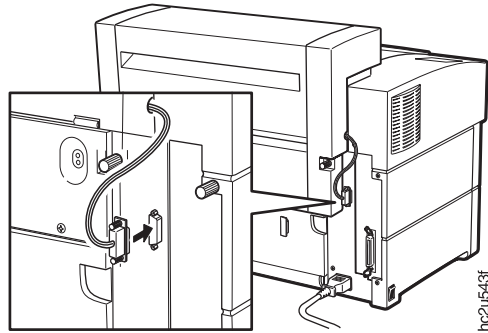


hc21i522f

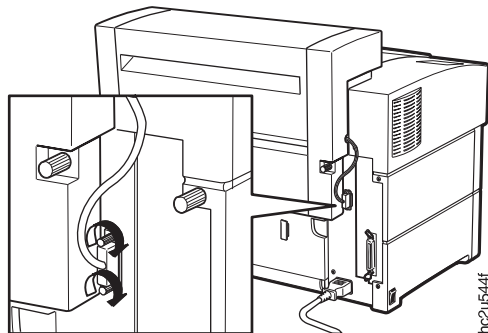
6. 提供されたねじを使用して、両面印刷ユニットをプリンターに固定します。



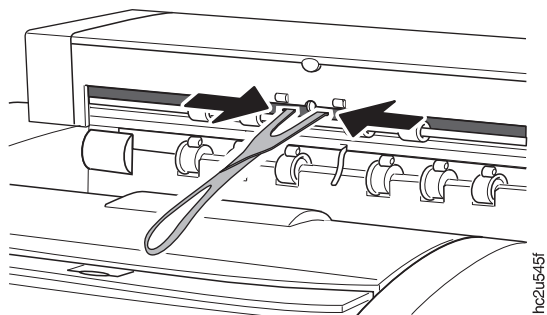
7. 両面印刷ユニットのケーブル・プラグをプリンター上のコネクタに差し込みます。



8. 提供されたねじでコネクタを固定します。



9. 用紙ホルダーを取り付けます。



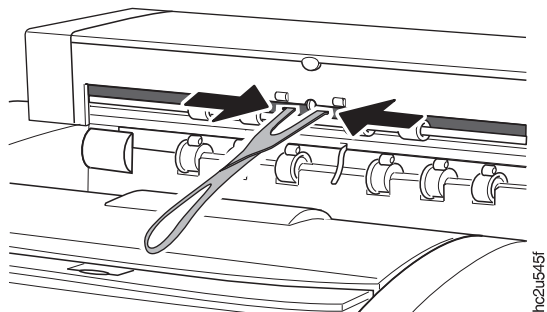
10. 両面印刷をプリンターの省略時値にするには、ヨウシメニューのリョウメン項目をオンに設定します。25ページの『両面印刷または片面印刷をプリンターの省略時値にする』を参照してください。
11. 両面印刷ユニットが正しく取り付けられたか確認するには、PCL5e フォントのリストを印刷することができます。27ページの『PCL5e フォントのリストの印刷』を参照してください。

重要: 両面印刷中、各用紙シートの先端が出口トレイ内に一時的に現れてから、再びプリンターの内部に消えます。これらの用紙シートは、両面が印刷されて出てくるまで、取り出さないでください。

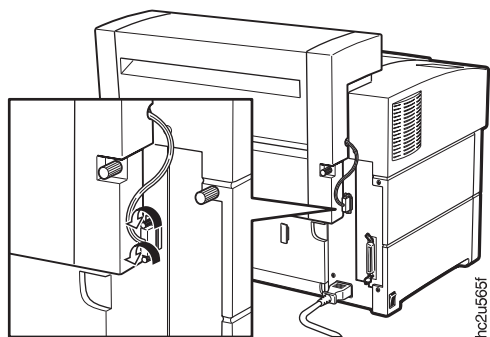
12. 両面印刷ユニットが取り付けられたことを示すためにプリンター・ドライバーを必ず更新してください。

両面印刷ユニットの取り外し

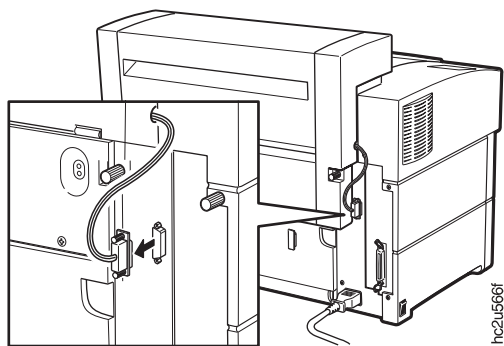
1. プリンターの電源を切り、プリンターのプラグを外します。
2. 用紙ホルダーを取り外します。



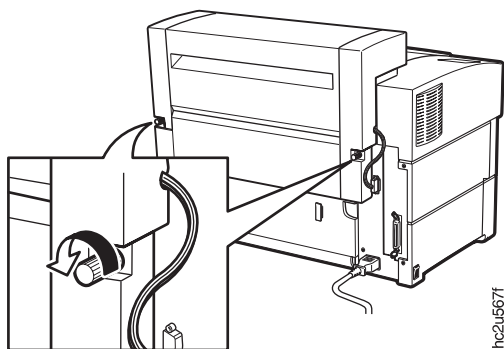
3. 両面印刷ユニットのコネクターを固定しているねじを外します。



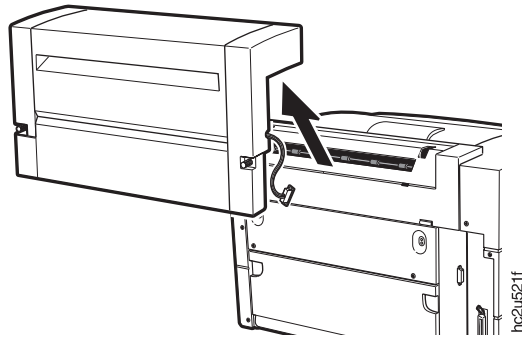
4. コネクターを取り外します。



5. 両面印刷ユニットを固定している 2 本のねじを外します。

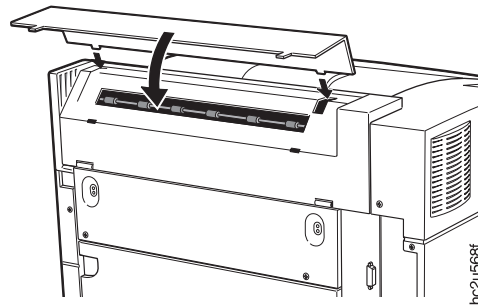


6. 両面印刷ユニットを取り外します。



7. 両面印刷ユニット・カバーを取り付けます。

重要: カバーが取り外された状態でプリンターを使用しないでください。両面印刷ユニットを取り外したら必ずカバーを取り付けてください。



500 枚用紙トレイ

重要

InfoPrint 20 は、2 つの用紙トレイ・サイズ、つまり A4/レターおよび A3/レジャー (11 x 17) をサポートしています。どちらのサイズについてもこの項の手順を実行してください。

各 500 枚用紙トレイ・オプションは、次のものから構成されます。

- プリンターに取り付けられる用紙トレイ・サポート・ユニット
- 用紙を入れて、サポート・ユニットに挿入される用紙トレイ

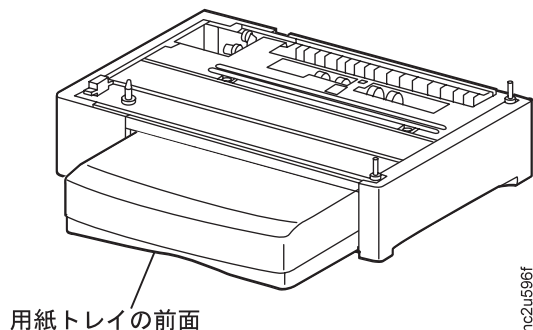
この項では、500枚用紙トレイが付いた1つまたは2つの用紙トレイ・サポートを取り付ける方法、および2つのサポート・ユニットを取り外して、連結を解く方法について説明します。このオプションは、取り付けると、プリンターの重量を著しく増加させるので、これらのトレイを取り付けるのは、他のオプションを取り付けた後にしてください。

500枚用紙トレイの取り付け

プリンターの準備

用紙トレイを取り付ける前にプリンターを準備するには、次の手順に従ってください。

1. プリンターの電源スイッチを切ります。
2. 電源コンセントからプリンターの電源プラグを外します。
3. プリンターの背面から電源コードを外します。
4. 用紙トレイ・サポート・ユニットの梱包をほどきます。各用紙トレイ・サポート・ユニットを平で、安定した場所に置きます。

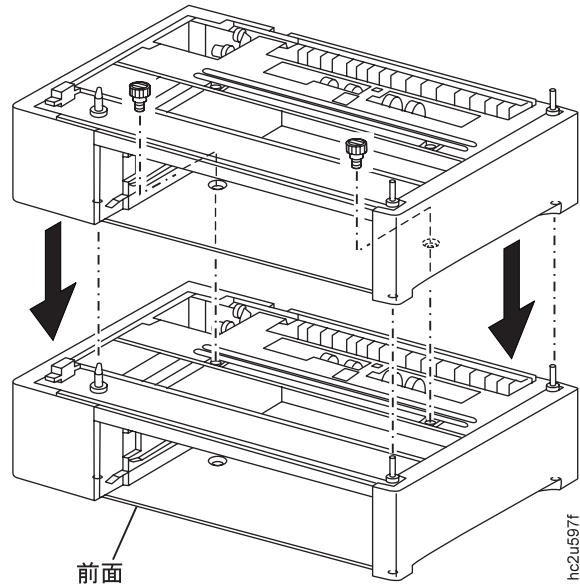


5. 用紙トレイ・サポート・ユニットからテープおよび梱包材料を取り除きます。
6. 将来使用する場合に備えて梱包材料を保管しておきます。
7. トレイが2つある場合は、『2つの500枚用紙トレイのスタッキング』に進みます。それ以外の場合は、156ページの『用紙トレイ・サポート・ユニットの上へのプリンターの取り付け』に進みます。

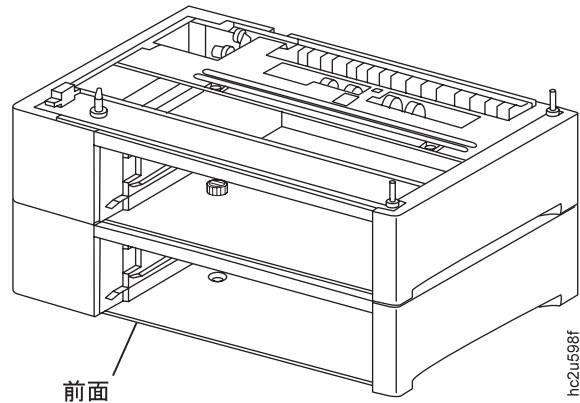
2つの500枚用紙トレイのスタッキング

2つの500枚用紙トレイ・サポート・ユニットをスタックし、固定するには、次の手順を実行します。

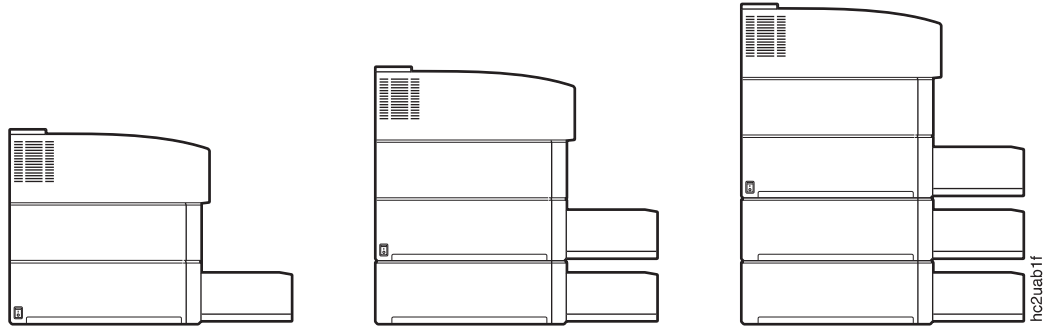
1. 用紙トレイ・サポート・ユニットの1つをへこんだグリップを持って持ち上げ、他方のサポート・ユニットの上に起きます。各用紙トレイの前面は、同じ方向を向く必要があります。



2. 提供された 2 本つまみねじを使用して、上部ユニットを下部ユニットに固定します。
3. 上側のサポート・ユニットが下側のサポート・ユニットにそろっていること、および上側のユニットが下側のユニットの上に正しく位置付けられていることを確認します。用紙トレイの前面がそろっている必要があります。

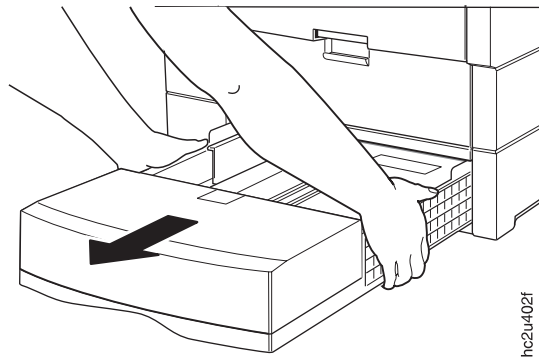


用紙トレイ・サポート・ユニットの上へのプリンターの取り付け
プリンターの下に追加の用紙トレイを 2 つまで取り付けることができます。

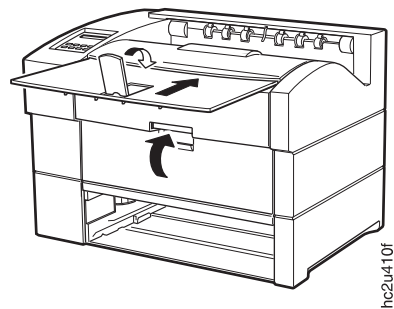


用紙トレイを取り付けるには、次のようにします。

1. トレイを頑丈で平らな場所に置きます。
2. プリンターの電源を切り、プリンターのプラグを外します。
3. 用紙トレイを静かに持ち上げ、プリンターから取り外します。



4. 補助トレイを閉じ、用紙ストッパーを折り畳み、出力トレイを閉じます。



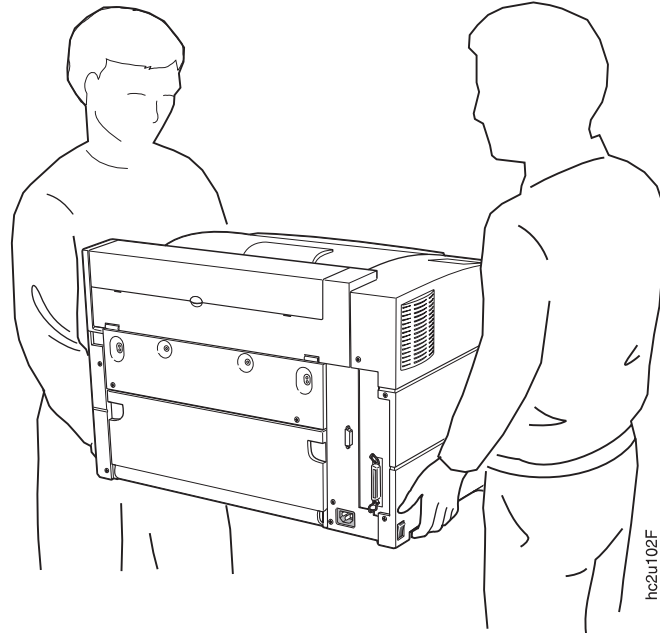
5. プリンターを持ち上げ、トレイの上に置きます。



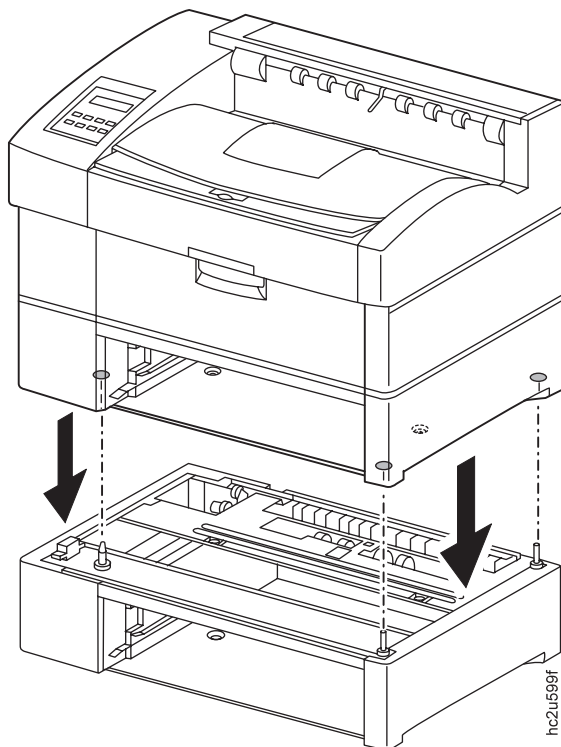
注意:

<2-31> プリンターの重量は約 30 kg です。プリンターを運搬するには 2 人で行ってください。正しい持ち上げの手順に従ってください。

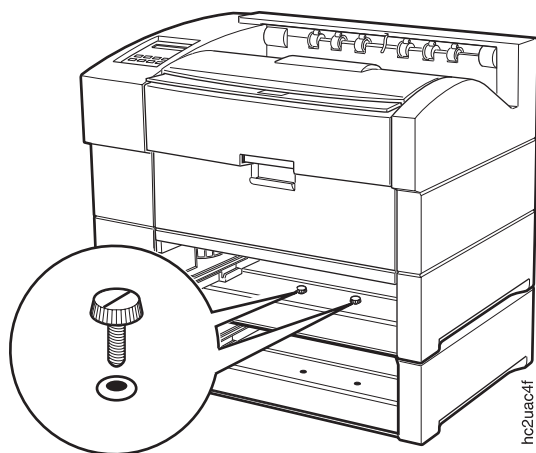
- a. プリンターの前側と後ろ側からではなく、右側と左側の下部のエッジのへこんだ部分をつかんでプリンターを持ち上げます。左右の下部のエッジ以外の部分をつかんでプリンターを持ち上げようとししないでください。



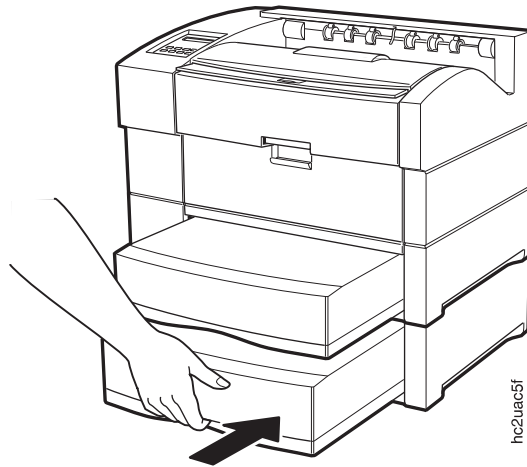
- b. トレイ上の 2 つのポストをプリンターの下部の穴に位置合わせします。



6. 提供された 2 本つまみねじをトレイの内部にある穴に挿入します。



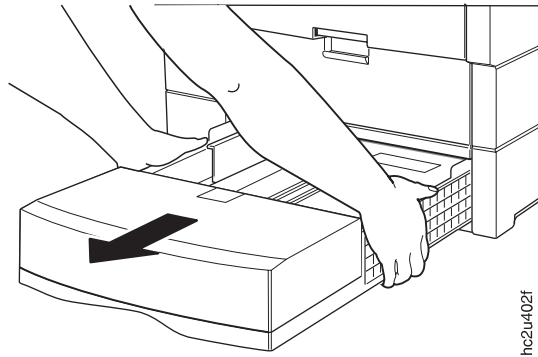
7. 用紙トレイに用紙をセットし、プリンターの中に挿入します。トレイに用紙をセットする方法について情報を必要とする場合は、38ページの『A4/レター用紙トレイへのセット』または42ページの『A3/レジュー (11 x 17) 用紙トレイへのセット』を参照してください。



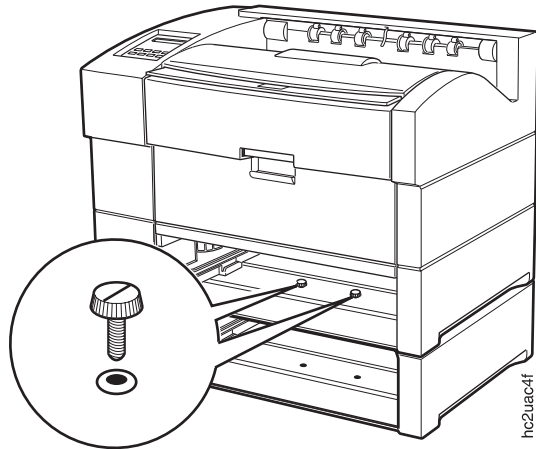
8. トレイ 2 またはトレイ 2 およびトレイ 3 が取り付けられたことを示すためにプリンター・ドライバーを必ず更新してください。

500 枚用紙トレイの取り外し

1. プリンターの電源を切り、プリンターのプラグを外します。
2. プリンターからすべての用紙トレイを取り外します。



3. 用紙トレイ・サポート・ユニットをプリンターに固定する 2 本のつまみねじを緩め、取り外します。トレイ 2 とトレイ 3 の両方を取り外している場合は、トレイ 2 をプリンターに固定しているつまみねじだけを取り外す必要があります。



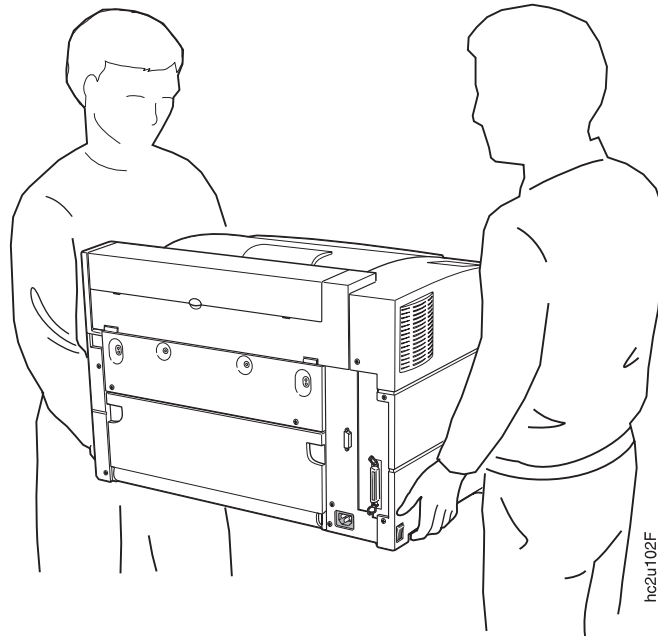
4. プリンターを持ち上げ、頑丈で、平らな場所に置きます。プリンターの前側と後ろ側からではなく、右側と左側の下部のエッジのへこんだ部分をつかんでプリンターを持ち上げます。左右の下部のエッジ以外の部分をつかんでプリンターを持ち上げようとししないでください。



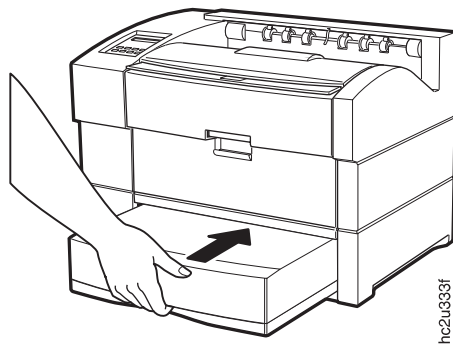
注意：

- <2-31> プリンターの重量は約 30 kg です。プリンターを運搬するには 2 人で行ってください。正しい持ち上げの手順に従ってください。

hesF0231



5. 用紙トレイを交換します。



6. どのトレイ (トレイ 2 またはトレイ 3 あるいはその両方) が取り外されたか示すためにプリンター・ドライバーを必ず更新してください。

封筒トレイ

この項では、封筒トレイの取り付けおよび取り外しの方法について説明します。封筒トレイ用の許容可能な封筒サイズについては、32ページの『用紙およびその他の印刷媒体の選択』を参照してください。

封筒トレイの取り付け

封筒トレイを取り付ける場合は、次の手順を実行します。

1. 500 枚用紙トレイをプリンターから取り外し、将来の使用に備えてトレイを保管しておきます。
2. 封筒トレイの梱包をほどきます。

注： 将来使用する場合に備えて梱包材料を保管しておいてください。

3. 封筒トレイを用紙トレイ・サポート・ユニットに押し入れ、カチッと音がして定位置にはまるまで押します。
4. 封筒およびはがきを封筒トレイにセットする手順については、51ページの『封筒トレイへの封筒のセット』を参照してください。
5. 封筒トレイが取り付けられたことを示すためにプリンター・ドライバーを必ず更新してください。

注： 多くのアプリケーションでは、使用したい入力トレイおよび封筒サイズを指定することができます。これらの値は、プリンターで設定された値を上書きします。

封筒トレイの取り外し

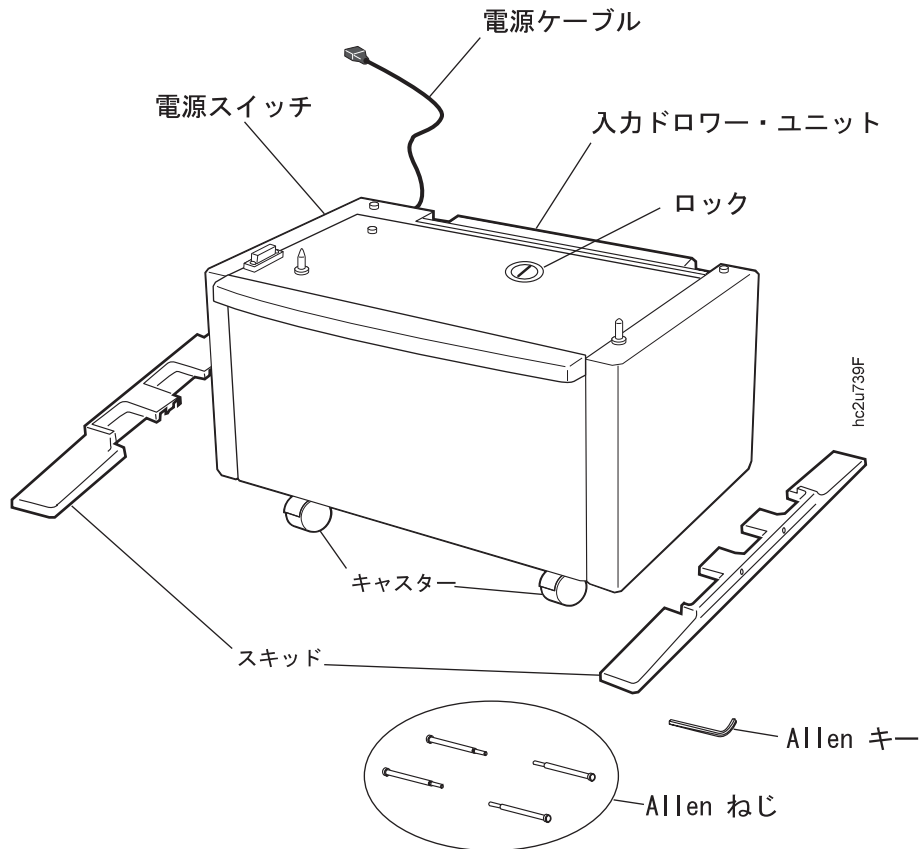
封筒トレイを取り外す場合は、次の手順を実行します。

1. 封筒トレイをプリンターから取り外し、将来の使用に備えてトレイを保管しておきます。
2. 500 枚用紙トレイをプリンターに押し入れ、カチッと音がして定位置にはまるまで押します。
3. 封筒トレイが取り外されたことを示すためにプリンター・ドライバーを必ず更新してください。

2000 枚入力ドロワー

この項では、2000 枚入力ドロワーの取り付けおよび取り外しの方法について説明します。InfoPrint 20 は、2000 枚入力ドロワーの上に置かれます。2000 枚入力ドロワー・オプションは次のものから構成されます。

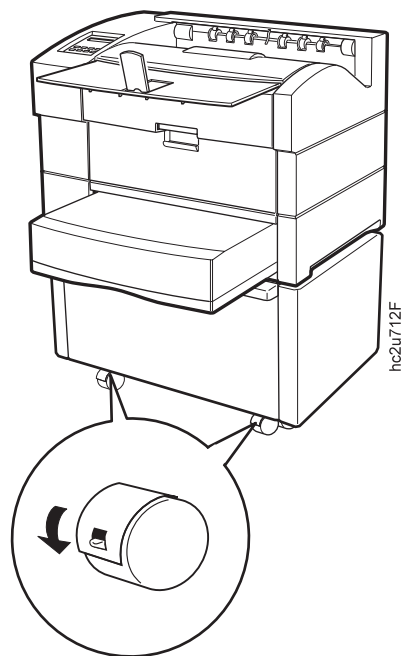
- キャスターの上に取り付けられた入力ドロワー・ユニット
- キャスターの回りにはめられた 2 つのスキッド
- 2000 枚入力ドロワーをプリンターに接続する電源ケーブル
- 4 本の Allen ねじ
- 1 つの Allen キー



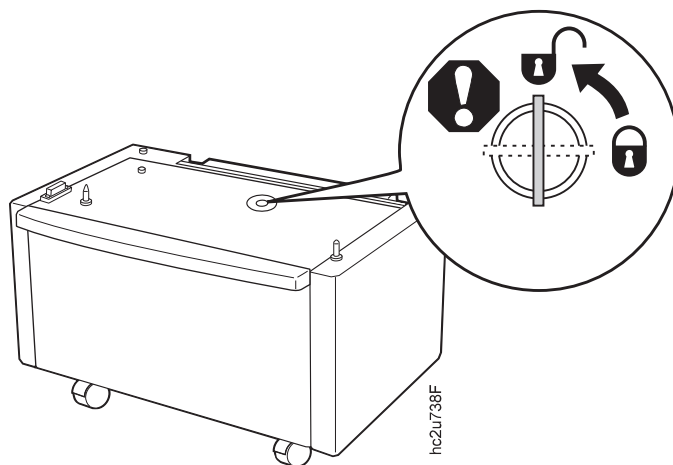
2000 枚入力ドロワーの取り付け

2000 枚入力ドロワーを取り付ける場合は、次の手順を実行します。

1. プリンターの電源スイッチを切ります。
2. 電源コンセントからプリンターの電源プラグを外します。
3. プリンターの背面から電源コードを外します。
4. 2000 枚入力ドロワーおよびスキッドの梱包をほどきます。ドロワーおよび後部カバーからすべての包装材料を取り除きます。
5. ロック・タブを押し下げて、2000 枚入力ドロワー・ユニットの前面キャスターをロックします。



6. 図で示すようにタブをひねり、2000 枚入カドローをロック解除します。

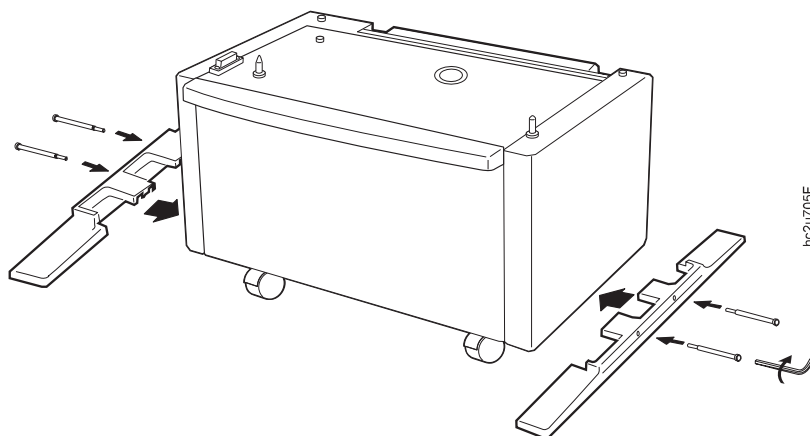


7. Allen キーを使用して、図で示すように Allen ねじでスキッドを入力カドローに固定します。

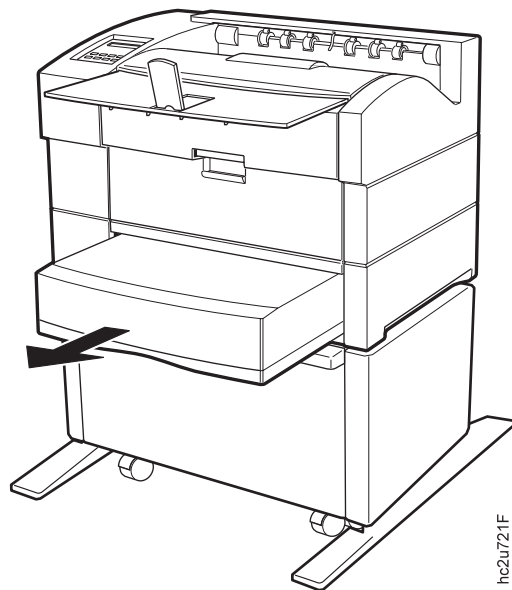


注意:

<2-39> 2000 枚入カードローの予期せぬ転倒を防止するために、スキッドを確実に取り付けてください。



8. プリンターからトレイ 1 (および取り付けられている場合はトレイ 2) をプリンターから取り外します。



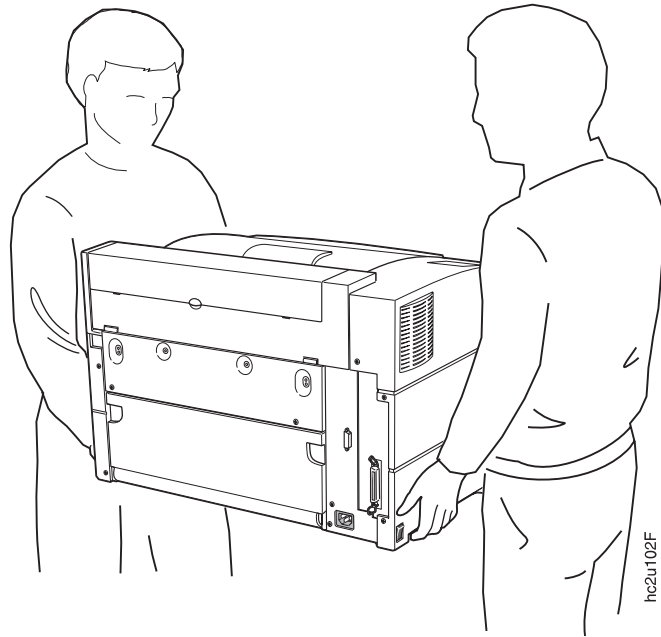
9. プリンターの前側と後ろ側からではなく、右側と左側の下部のエッジのへこんだ部分をつかんでプリンターを持ち上げます。左右の下部のエッジ以外の部分をつかんでプリンターを持ち上げようとししないでください。



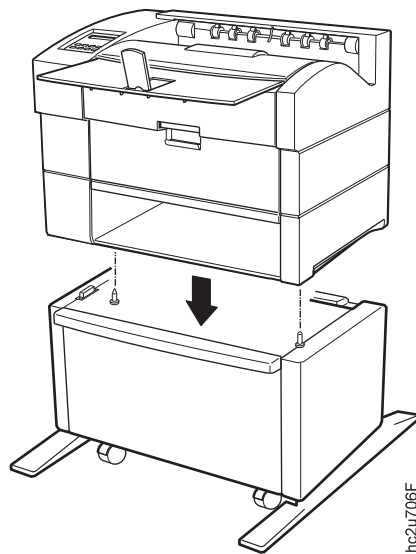
注意：

<2-31> プリンターの重量は約 30 kg です。プリンターを運搬するには 2 人で行ってください。正しい持ち上げの手順に従ってください。

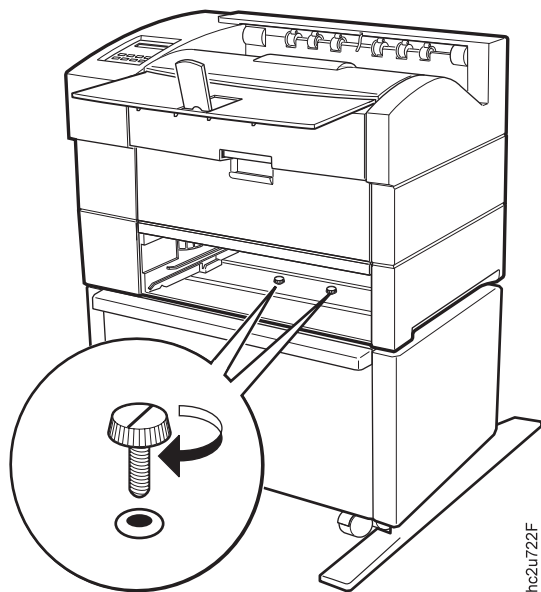
hesf0231



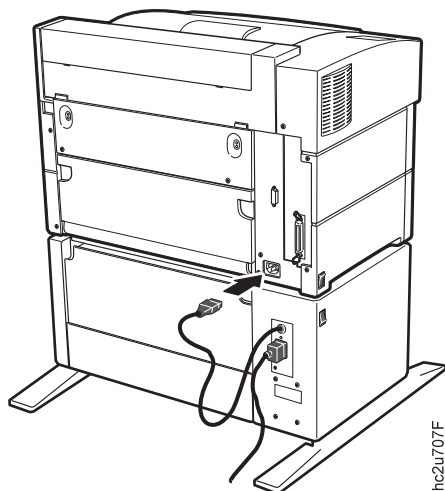
10. 2000 枚入カードロー上のポストをプリンターの下部の穴に位置合わせします。



11. 図で示すように、提供された 2 本つまみねじを使用して、プリンターを 2000 枚入カードローに固定します。コインを使用して、ねじを締めます。

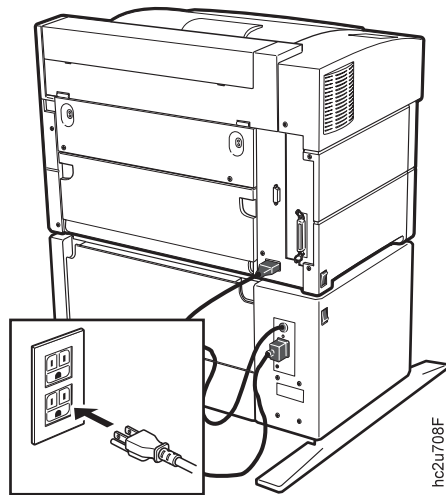


12. 図に示すように、2000 枚入カドローからのケーブルのプラグをプリンターの背面にある電源ケーブル・コンセントに差し込みます。

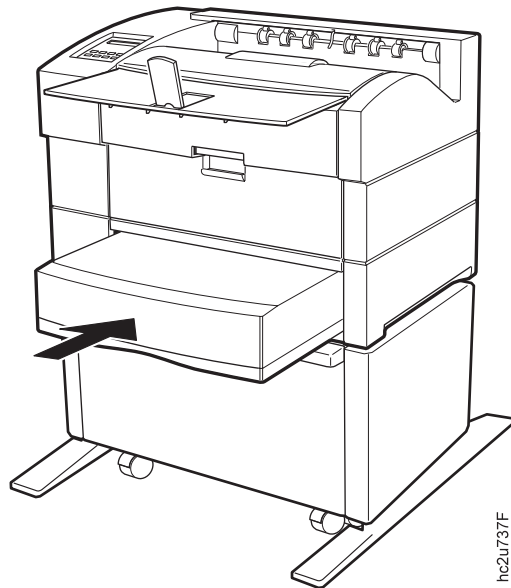


13. プリンター電源ケーブルの一方の端を 2000 枚入カドローに差し込み、他方の端を電源コンセントに差し込みます。

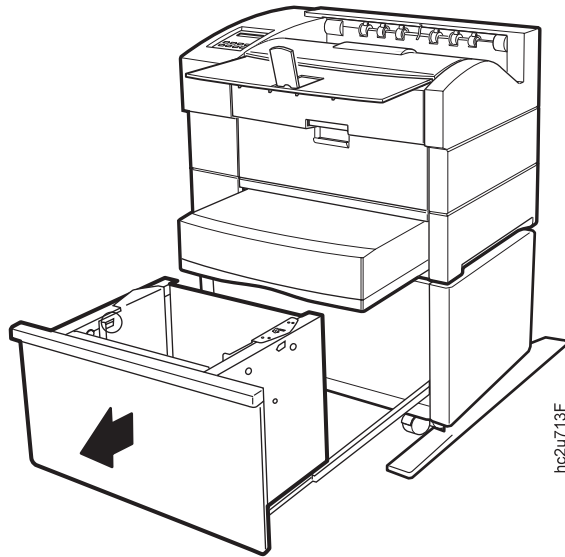
注: プリンターおよび 2000 枚入カドローの電源コードを容易に抜き取れるよう、すべての電源プラグの回りに十分なスペースがあるか必ず確認してください。



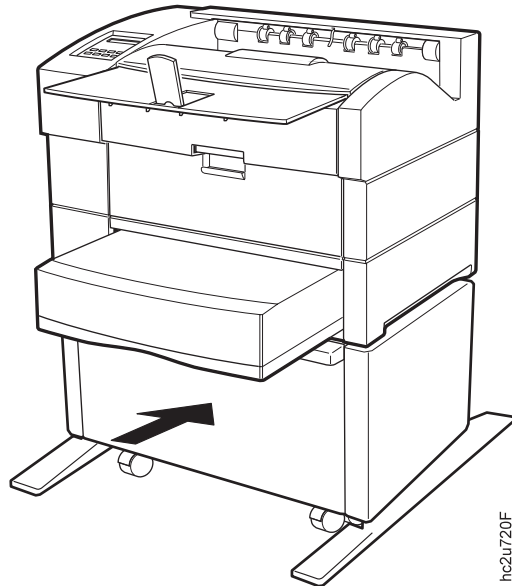
14. トレイ 1 (および取り付けられている場合はトレイ 2) を交換します。



15. ドrawerを 2000 枚入カドrawer・ユニットから引き出し、用紙をDrawerにセットします。Drawerに用紙をセットする方法については、54ページの『2000 枚入カドrawerへの用紙のセット』を参照してください。

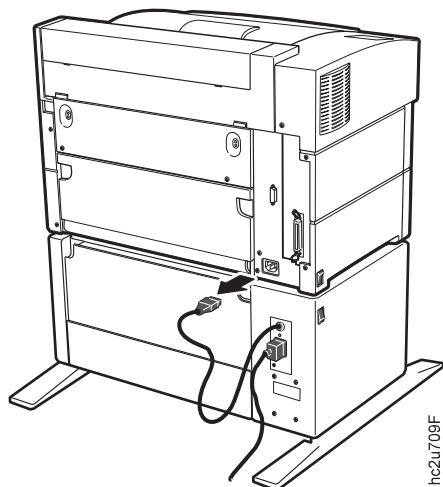


16. 2000 枚入カドローの電源スイッチが "オン" の位置にあることを確認します。ドロワーを閉じ、プリンターの電源スイッチを入れます。

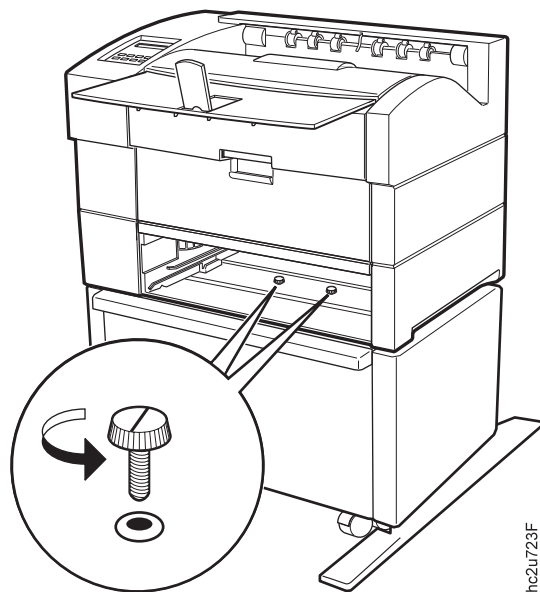


2000 枚入力カドローの取り外し

1. プリンターの電源スイッチを切ります。
2. 2000 枚入力カドローの電源コードのプラグを電源コンセントから外します。
3. プリンターの背面から電源コードを外します。



4. 用紙トレイ 1 (および取り付けられている場合はトレイ 2) を取り外します。
5. プリンターを 2000 枚入力カドローに固定している 2 本のつまみねじを外します。



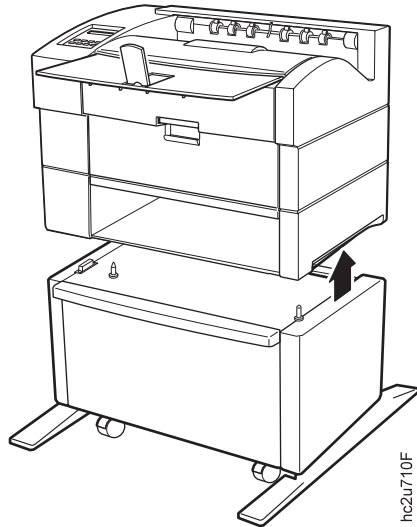
6. プリンターを持ち上げて、2000 枚入カドローから外します。



注意:

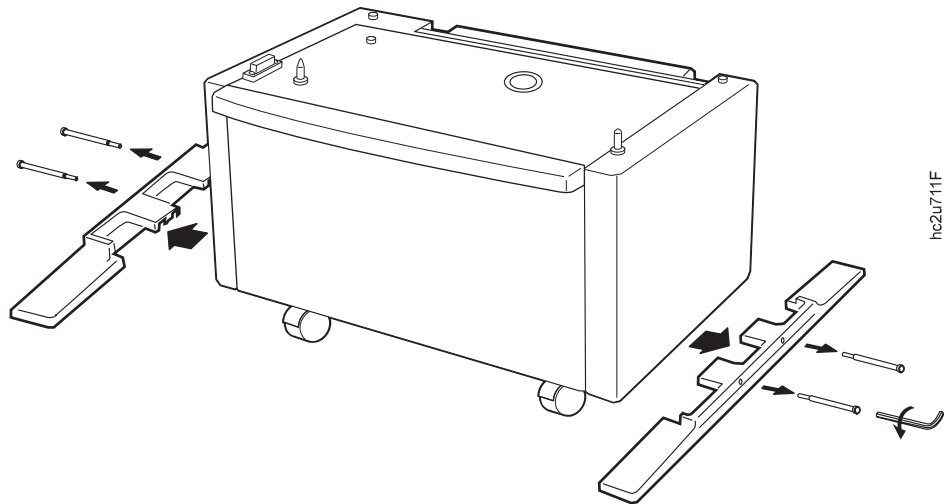
<2-31> プリンターの重量は約 30 kg です。プリンターを運搬するには 2 人で行ってください。正しい持ち上げの手順に従ってください。

hcst0231



hc2U710F

7. 六角キーで4本の六角ねじを緩めて外し、スキッドを2000枚入力カドロー・ユニットから取り外します。



hc2U711F

第9章 プリンター・ネットワーク・アドレスの構成

重要

プリンターのネットワーク・アドレスの定義は、ネットワーク管理者が行うか、そうでない場合は、ネットワーク・アドレスに詳しい人が行ってください。IBM Network Printers: *Ethernet and Token Ring Quick Configuration Guide* をお持ちの場合は、イーサネットまたはトークンリング・カードを構成するときに、それを参照してください。

ここでの内容を参考にして、操作パネルから次の値を設定してください。

- IP アドレス
- サブネット・マスク
- ゲートウェイ・アドレス
- ローカル管理 MAC アドレス

注: MAC アドレスは、汎用管理アドレス (GAA) です。MAC アドレスは、ローカル管理アドレス (LAA) に変更することができます。

IP、サブネット・マスク、およびゲートウェイ・アドレスの設定

プリンターの IP アドレス、サブネット・マスク・アドレス、またはゲートウェイ・アドレスを設定するには、次のステップを実行します。

1. オンライン・キーを押してプリンターを OFFLINE に変えます。
2. 操作パネルにイーサネット・メニューまたはトークンリング・メニューが表示されるまで、メニュー・キーを押し続けます。
3. 操作パネルが変更するアドレス (IP ADDRESS、SUBNET MASK、または GATEWAY ADDRESS) を表示するまで、項目キーを押し続けます。この例では、IP ADDRESS を変更する方法を示しています。
4. 設定キーを押します。IP アドレスがまだ設定されていない新しいプリンターの場合、操作パネルには次のように表示されます。

IP ADDRESS 0<0.0.0 *

“<” は、この時点で変更可能な値が入るフィールドを示します。

5. 希望の値が表示されるまで、値キーを押し続けます。アドレス値の範囲は 0 ~ 255 です。値を減分するには、同時に値キーとシフト・キーを押します。値を 10 ずつ増分または減分するには、キーを押したままにします。
6. 操作パネルに希望の値が表示されたら、設定キーを押します。“<” は次の値に移ります。たとえば、次のようになります。

10.0<0.0

7. 希望の値が表示されるまで値キーを押し続け、その後で設定キーを押します。
8. 4 つのすべての値が設定されるまでステップ 7 を繰り返し、設定キーを押してアドレスを設定します。値の右側にアスタリスク (*) が表示されれば、その値が設定されたこととなります。たとえば、次のようになります。

9.99.40.2 *
9. プリンターを印刷可能状況に戻すには、オンライン・キーを押します。パネルは I/O ショキカチュウというメッセージを表示し、新規アドレスを不揮発性メモリーに書き込みます。(この処理には数分間かかります。) I/O ショキカチュウというメッセージが表示されている間にプリンターの電源を切らないでください。

ローカル管理 MAC アドレス (LAA) の設定

ネットワーク管理者のためのアドバイス

各トークンリング・ネットワーク・インターフェース・カードには、その表面プレート上に固有の、あらかじめ割り当てられている MAC アドレスが印刷されており、そのアドレスが工場ですべてのカードに設定されています。次の手順を実行すると、出荷時設定の値の代わりに、ローカル管理アドレス (LAA) を使用できるようになります。プリンターを出荷時設定の省略時値にリセットすると、LAA が MAC アドレスに設定され直されます。各 LAA はネットワーク上で固有である必要があるため、MAC アドレスを変更する前にネットワーク管理者に連絡するようお勧めします。

プリンターの LAA アドレスを変更するには、次のようにします。

1. オンライン・キーを押して、プリンターをオフラインに変えます。
2. 操作パネルにトークンリング・メニューが表示されるまで、メニュー・キーを押し続けます。
3. 操作パネルに MAC ADDRESS が表示されるまで、項目キーを押し続けます。
4. 設定キーを押します。MAC アドレスがまだ変更されていない新しいプリンターの場合、操作パネルにはカードに設定されている固有の MAC アドレスが表示されます。たとえば、次のように表示されます。

MAC ADDRESS 01< 04-AC-9A-00-00

“<”はこの時点で変更可能な値を示します。最初の値の組 (この場合は 01) が “MAC ADDRESS” と同じ行に表示されていることに注意してください。
5. 値キーを押します。アスタリスク (*) は消え、値が 1 だけ大きくなります。アドレス値の範囲は 0 ~ 255 の 16 進数 (すなわち FF) です。値を減分するには、同時に値キーとシフト・キーを押します。値を 10 ずつ増分または減分するには、キーを押したままにします。
6. 希望の値が表示されるまで値キーを押し続け、その後で設定を押してその値を設定します。“<”は次の値に移ります。たとえば、次のようになります。

04<AC-9A-00-00

7. 希望の値が表示されるまで値キーを押し続け、その後で設定キーを押します。
8. 6つのすべての値の組が設定されるまでステップ7を繰り返し、設定キーを押してLAAアドレスを設定します。値の右側にアスタリスク(*)が表示されれば、その値が設定されたこととなります。たとえば、次のようになります。
MAC ADDRESS 01- 04-9A-01-02-02 *
9. プリンターを印刷可能状況に戻すには、オンライン・キーを押します。パネルはI/O ショキカチュウというメッセージを表示し、新規アドレスを不揮発性メモリーに書き込みます。(この処理には数分間かかります。) I/O ショキカチュウというメッセージが表示されている間にプリンターの電源を切らないでください。

