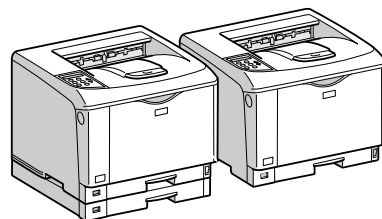




InfoPrint

1736J/1756J

ハードウェアガイド



-
- 1 各部の名称とはたらき
 - 2 オプションを取り付ける
 - 3 パソコンとの接続
 - 4 インターフェース設定
 - 5 用紙のセット
 - 6 消耗品の交換
 - 7 清掃・調整
 - 8 困ったときには
 - 9 紙づまりの対処
 - 10 付録

安全に正しくお使いいただくために、操作の前には必ずプリンター本体同梱の『安全に正しくお使いいただくために』をお読みください。

はじめに

このたびは本製品をお買い上げいただき、ありがとうございます。
この使用説明書は、製品の正しい使い方や使用上の注意について記載してあります。ご使用前に、この使用説明書を最後までよくお読みの上、正しくお使いください。また、この使用説明書が必要になったとき、すぐに利用できるように保管してください。

商標

- AppleTalk、Macintosh、TrueType は、米国および他の国々で登録された Apple Computer, Inc. の登録商標または商標です。
- BMLinkS は、社団法人 ビジネス機械・情報システム産業協会の登録商標です。
- EPSON、ESC/P は、セイコーエプソン株式会社の登録商標です。
- IBM、DOS/V は米国 IBM Corporation の登録商標です。
- Microsoft、Windows、WindowsNT、MS-DOS は、米国 Microsoft Corporation の米国およびその他の国における登録商標です。
- NEC は、日本電気株式会社の登録商標です。
- NetWare は、米国 Novell, Inc. の登録商標です。
- PC-98NX シリーズは、日本電気株式会社の製品です。
- PC-PR201H シリーズは、日本電気株式会社の商標です。
- その他の製品名、名称は各社の商標または登録商標です。
- *Windows[®] 95 の製品名は、Microsoft[®] Windows[®] 95 です。
- *Windows[®] 98 の製品名は、Microsoft[®] Windows[®] 98 です。
- *Windows[®] Me の製品名は、Microsoft[®] Windows[®] Millennium Edition (Windows Me) です。
- *Windows[®] 2000 の製品名は以下のとおりです。
Microsoft[®] Windows[®] 2000 Professional
Microsoft[®] Windows[®] 2000 Server
Microsoft[®] Windows[®] 2000 Advanced Server
- *Windows[®] XP の製品名は以下のとおりです。
Microsoft[®] Windows[®] XP Home Edition
Microsoft[®] Windows[®] XP Professional
- *Windows Server[®] 2003 の製品名は以下のとおりです。
Microsoft[®] Windows Server[®] 2003 Standard Edition
Microsoft[®] Windows Server[®] 2003 Enterprise Edition
Microsoft[®] Windows Server[®] 2003 Web Edition
- *Windows Server[®] 2003 R2 の製品名は以下のとおりです。
Microsoft[®] Windows Server[®] 2003 R2 Standard Edition
Microsoft[®] Windows Server[®] 2003 R2 Enterprise Edition
- *Windows NT[®] 4.0 の製品名は以下のとおりです。
Microsoft[®] Windows NT[®] Server 4.0
Microsoft[®] Windows NT[®] Workstation 4.0

平成書体は、(財)日本規格協会と使用契約を締結し使用しているものです。他のフォントと同様、フォントとして無断複製することは禁止されています。

複製、印刷が禁止されているもの

本機を使って、何を複製、印刷してもよいとは限りません。法律により罰せられることもありますので、ご注意ください。

- 複製、印刷することが禁止されているもの
(見本と書かれているものでも複製、印刷できない場合があります。)
 - ・紙幣、貨幣、銀行券、国債証券、地方債券など
 - ・日本や外国の郵便切手、印紙**(関係法律)**
 - ・紙幣類似証券取締法
 - ・通貨及証券模造取締法
 - ・郵便切手類模造等取締法
 - ・印紙等模造取締法
 - ・(刑法 第148条 第162条)
- 不正に複製、印刷することが禁止されているもの
 - ・外国の紙幣、貨幣、銀行券
 - ・株券、手形、小切手などの有価証券
 - ・国や地方公共団体などの発行するパスポート、免許証、許可証、身分証明書などの文書または図画
 - ・個人、民間会社などの発行する定期券、回数券、通行券、食券など、権利や事実を証明する文書または図画**(関係法律)**
 - ・刑法 第149条 第155条 第159条 第162条
 - ・外国ニ於テ流通スル貨幣紙幣銀行券証券偽造変造及模造ニ関スル法律
- 著作権法で保護されているもの
著作権法により保護されている著作物（書籍、音楽、絵画、版画、地図、図面、映画および写真など）を複製、印刷することは、個人または家庭内その他これに準ずる限られた範囲内で使用する目的で複製、印刷する場合を除き、禁止されています。

* 画面の表示内容やイラストは機種、オプション、機能の設定によって異なります。

マークについて

本書で使われているマークには次のような意味があります。

危険

※安全上のご注意についての説明です。

この表示を無視して、誤った取り扱いをすると、人が死亡または重傷を負う可能性が想定される内容を示しています。

冒頭にまとめて記載していますので、必ずお読みください。

注意

※安全上のご注意についての説明です。

この表示を無視して、誤った取り扱いをすると、人が傷害を負う可能性が想定される内容および物的損害のみの発生が想定される内容を示しています。

冒頭にまとめて記載していますので、必ずお読みください。

重要

機能をご利用になるときに留意していただきたい項目を記載しています。紙づまり、原稿破損、データ消失などの原因になる項目も記載していますので、必ずお読みください。

補足

機能についての補足項目、操作を誤ったときの対処方法などを記載しています。

参照

説明、手順の中で、ほかの記載を参照していただきたい項目の参照先を示しています。各タイトルの一番最後に記載しています。

[]

キーとボタンの名称を示します。

『 』

本書以外の分冊名称を示します。

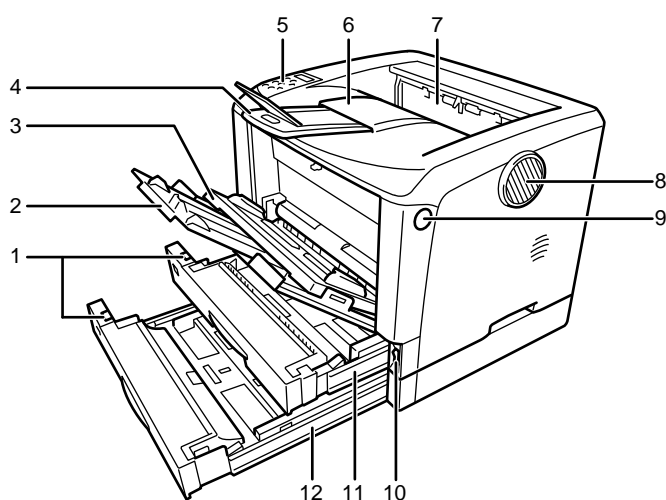
1. 各部の名称とはたらき

1

プリンターの各部の名称とはたらきについて説明します。

全体

プリンター前面・右側面の各部の名称とはたらきに関する説明です。



AUA007S

- 1 用紙サイズダイヤル**
給紙トレイにセットした用紙のサイズと方向に合わせます。
- 2 延長手差しトレイ**
手差しトレイ（マルチ）に A4 用紙より長い用紙をセットするときに延ばします。
- 3 手差しトレイ（マルチ）**
普通紙の他に、厚紙、OHP フィルムや不定形サイズの用紙などに印刷するときに使用します。普通紙で最大 100 枚までセットできます。
- 4 延長排紙トレイ / エンドフェンス**
長い用紙に印刷するときに、印刷された用紙が落下しないように引き出します。
- 5 操作パネル**
キーを使用してプリンターを操作したり、ディスプレイで動作状態を確認します。
- 6 排紙トレイ**
印刷された用紙が、印刷面を下にして排紙されます。
- 7 排紙口カバー**
紙づまりの処置をするときに開けます。

1

8 排気口

機械内部の温度上昇を防ぐために空気が排出されます。排気の向きは変えることができます。物を立て掛けたりして排気口をふさがないでください。機械内部の温度が上昇すると故障の原因になります。

9 前カバーオープンボタン

ボタンを押すとロックが外れ、前カバーが開きます。

10 電源スイッチ

プリンターの電源を IOn/OOff します。

11 給紙トレイ [トレイ 1]

用紙をセットします。普通紙で最大 250 枚までセットできます。

12 給紙トレイ [トレイ 2] (1756J のみ)

用紙をセットします。普通紙で最大 150 枚までセットできます。

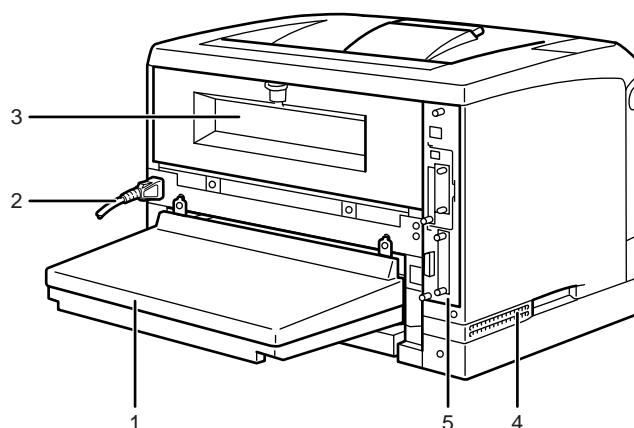
↓ 補足

- ・ 操作パネルやプリンタードライバーの画面では [トレイ X] として表示されます。

背面

プリンター背面の各部の名称とはたらきに関する説明です。

1



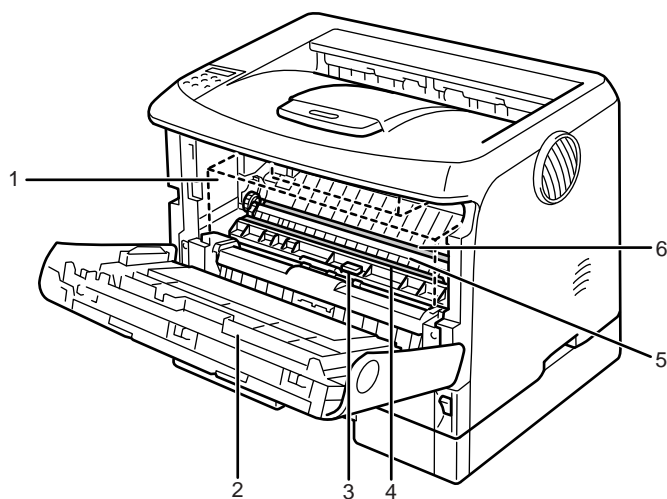
AUA008S

- 1 給紙トレイカバー**
給紙トレイの延長トレイを引き出しているときに取り付けます。
両面印刷ユニットを使用する場合は、取り付けられません。
- 2 電源ケーブル・本体電源コネクタ**
プリンター本体の電源ケーブルを接続します。電源ケーブルの片方は、コンセントに差し込みます。
- 3 後ろカバー**
定着ユニットを取り外すときや、両面印刷ユニットを取り付ける場合に、取り外します。
- 4 吸気口**
機械内部の温度上昇を防ぐための空気の取り入れ口です。物を立て掛けたりして吸気口をふさがないでください。機械内部の温度が上昇すると故障の原因になります。
- 5 コントローラーボード**
SDRAM モジュールや拡張 HDD を取り付けられます。パラレルインターフェースケーブルや USB ケーブル、イーサネットケーブルなどを各コネクタに接続します。

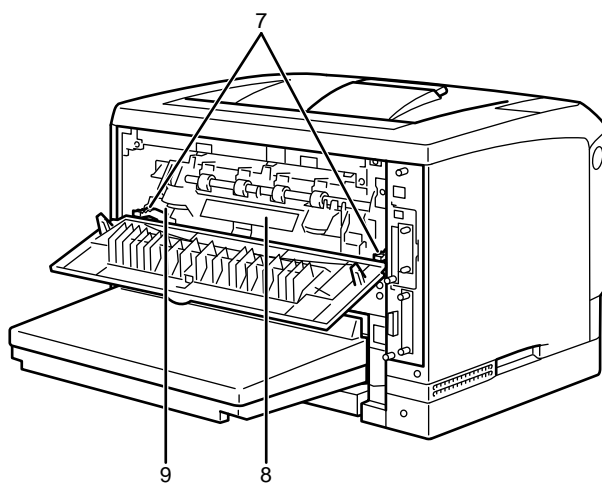
内部

プリンター内部の各部の名称とはたらきに関する説明です。

1



AUA009S



AUA010S

1 トナーカートリッジ

トナーと感光体が一体化しているカートリッジです。トナーカートリッジ交換のメッセージが表示されたら交換します。(トナーカートリッジは点線で表示されています。)

2 前カバー

トナーカートリッジやメンテナンス部品の交換、紙づまりの処置をするときに開けます。

3 ガイド板

紙づまりの処置をするときに開けます。

- 4 レジストローラー
用紙を送るための金属製のローラーです。トナーカートリッジを交換するときなどに周辺の紙粉を清掃します。
- 5 転写ローラーカバー
転写ローラーを交換するときを開けます。
- 6 転写ローラー
「テイキメンテナンスジキ」というメッセージが表示されたら交換します。
- 7 定着ユニット固定レバー
定着ユニットを取り外すときに、左右のレバーを上げます。
- 8 定着ユニット
トナーを用紙に定着させるためのユニットです。「テイキメンテナンスジキ」というメッセージが表示されたら交換します。
- 9 封筒レバー
封筒印刷時にしわが発生する場合に使用します。
本レバーを操作することで印刷状態が改善されることがあります。

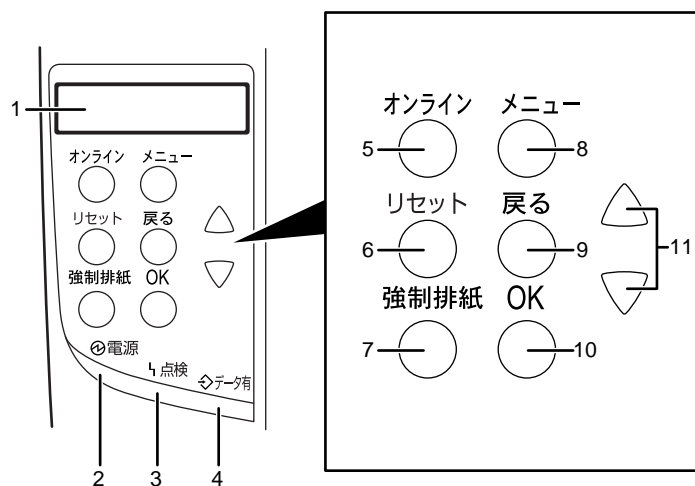
↓ 補足

- 転写ローラーおよび定着ユニットはメンテナンスキットに含まれます。

操作部

プリンター操作部の各部の名称とはたらきに関する説明です。

1



AUA011S

1 画面

プリンターの状態やエラーメッセージが表示されます。
省エネモードに移行すると、バックライトが消灯します。
設定が有効になっている項目の左側には、「*」が表示されます。

2 電源ランプ (Power)

電源が入っているときに点灯します。ただし、省エネモードになっているときは消灯します。

3 点検ランプ (Alert)

エラーが発生しているときに点灯します。ディスプレイでエラーの内容を確認して対処してください。
封筒レバーを下げた状態になっている時も点灯します。

4 データ有ランプ (DataIn)

パソコンから送られたデータを受信しているときに点滅します。印刷待ちのデータがあるときは点灯します。

5 オンラインランプ / 【オンライン】 キー (Online)

プリンターが「オンライン状態」か「オフライン状態」かを示し、キーを押すことでオンラインとオフラインを切り替えることができます。
オンライン状態はパソコンからのデータを受信できる状態でランプは点灯します。
オフライン状態はパソコンからデータを受信できない状態でランプは消灯します。
各種の設定中に【オンライン】キーを押すと、通常画面に戻ります。

6 【リセット】 キー (JobReset)

印刷中または受信中のデータを取り消すときに使用します。

7 【強制排紙】 キー (FormFeed)

オフライン状態のときはプリンター内に残っているデータを強制的に印刷します。オンライン状態のときに送られたデータの用紙サイズや用紙種類が、実際にセットされている用紙サイズや用紙種類と合わなかった場合に、強制的に印刷することができます。

8 【メニュー】 キー (Menu)

操作部で行うプリンターに関するすべての設定は、このボタンを押してメニュー内部で行います。

9 【戻る】 キー (Escape)

設定を有効にせずに上位の階層に戻るとき、またはメニューから通常が表示に戻るときに使用します。

10 【OK】 キー (# or Enter)

設定や設定値を確定させるとき、または下位の階層に移動するときに使用します。

11 【▲】 【▼】 キー

表示画面をスクロールさせるとき、または設定値を増減させるときに使用します。キーを押し続けると、表示が早くスクロールしたり、数値が10倍の単位で増減したりします。

補足

- 各キー名称の後ろに画面を英語表示したときの英語名称を記載しています。表示言語メニューの切り替えについては、『ソフトウェアガイド』「表示言語メニュー」を参照してください。

参照

- 『ソフトウェアガイド』「表示言語メニュー」

