

4. 用紙について

使用できる用紙



用紙の種類とサイズ

各トレイにセットできる用紙の種類、サイズと方向、最大セット枚数は以下のとおりです。

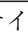
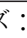

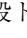
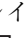
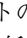


補足

- 海外向けサイズの用紙は以下のとおりに表示されます。

本書の表記	Legal	Letter	5½×8½
パネルの表示	LG	LT	HL
プリンタードライバーの表示	Legal	Letter	5½×8½

-  は縦方向に用紙をセットすることを表し、操作パネルでは [タテ] と表示されます。
-  は横方向に用紙をセットすることを表し、操作パネルでは [ヨコ] と表示されます。

❖ 本体給紙トレイ [トレイ1]、500枚増設トレイユニット [トレイ2] / [トレイ3] (オプション) にセットできる用紙

用紙の種類	用紙サイズダイヤルをセットしたサイズと方向に合わせます	用紙サイズダイヤルを「*」に合わせて、操作パネルで用紙サイズを設定します	最大セット枚数
普通紙 再生紙 カラー紙	定型サイズ：A4  、B5  (500枚増設トレイユニットのみ)、A5  Legal  (本体給紙トレイ、および500枚増設トレイユニットのみ)、Letter  、5½×8½ 	A5  、5½×8½  (本体給紙トレイのみ) 不定形サイズ： • 本体給紙トレイ 縦140～356mm、横140～216mmの範囲で設定できます。 • 500枚増設トレイユニット 縦210～356mm、横140～216mmの範囲で設定できます。	本体給紙トレイ：500枚 500枚増設トレイユニット：500枚

重要

- セットした用紙サイズと方向に用紙サイズダイヤルを必ず合わせてください。海外向けサイズの用紙をセットしたときは、用紙サイズダイヤルを「*」に合わせ、操作パネルで用紙サイズの設定をしてください。

補足

- 本体給紙トレイ、および500枚増設トレイユニットにセットできる用紙の厚さは、52～90 k g紙 (60～105g/m²) の範囲のものです。

❖ 手差しトレイ（マルチ）にセットできる用紙

用紙の種類	セットできる用紙のサイズとセット方向	最大セット枚数
普通紙 再生紙 カラー紙	定型サイズ：A4□、B5□、A5□□、B6□、A6□、 はがき□、Legal□、Letter□、Half Letter□□ 不定形サイズ（カスタム）：縦140～900mm、横90～216mmの 範囲で設定できます。	100枚 A4□より大きい サイズ：10枚
OHPフィルム 第二原図用紙 ラベル紙		OHPフィルム:1枚 第二原図用紙、 ラベル紙:1枚
官製はがき	はがき□、A5□□（往復はがき）	40枚
封筒	封筒（洋形4号）□	10枚

重要

4

- 手差しトレイ（マルチ）に用紙をセットしたときは、操作パネルで用紙サイズの設定が必要です。
⇒P.97 「手差しトレイ（マルチ）に用紙をセットする」
- 不定形サイズの用紙をセットしたときは、操作パネルやプリンタードライバーで用紙サイズを入力する必要があります。⇒P.99 「手差しトレイ（マルチ）に不定形サイズの用紙をセットしたとき」
- 手差しトレイ（マルチ）にA4□より長い用紙をセットしたときは、正しく用紙が送られるように手で持って支えてください。また、用紙の厚さや紙幅により用紙の送られ方や画質が異なりますので、事前にご使用になる用紙で印刷結果を確認してください。
- 長尺紙の画像印刷保証範囲は、給紙方向に対して長さ356mmまでです。⇒P.92 「印刷保証範囲」

補足

- 印字後のカールの大きい用紙は両面印刷時に支障をきたす場合があります。用紙の保管上の注意、推奨用紙のご使用をお願いいたします。特に再生紙を使用する場合は事前の印刷確認を実施してください。

使用条件 ： 両面印刷
 カールの大きい用紙

- ① 用紙の保管上の注意
 - 直射日光の当たらないところに置いてください。
 - 乾燥したところ(湿度70%以下)に置いてください。
 - 平らなところに置いてください。
 - 用紙は立てかけないでください。
 - 一度開封した用紙は湿気を吸わないようにポリ袋に入れて保管してください。
- ② 用紙による特性上の注意
 - 用紙によって含水分が多い、紙目方向、コシの強さによるカール量、方向が異なりますので、両面印刷の事前確認をしてからご使用ください。
 - 特に再生紙を使用する場合は事前確認をしてからご使用ください。
 - 事前印刷確認で支障が確認されたら、推奨用紙のご使用をお願いいたします。
- ③ 用紙セット、カール低減モード
 - 両面印刷で支障がある用紙でも、トレイへの用紙のセット面を変えることで改善される場合もあります。
 - カール低減モード（調整管理メニュー）を使用することで改善される場合もあります。

- 装着しているメモリー容量によって印刷できる用紙サイズは異なります。⇒P.194「用紙サイズと解像度」
- 手差しトレイ（マルチ）にセットできる用紙の厚さは45～140kg紙（52～162g/m²）です。
- 45kg紙（52g/m²紙）、またはA4□以上の長さの用紙は、直角に裁断されていないと正しく給紙されないことがあります。

用紙を取り扱うときの注意

用紙を取り扱うときは以下の点に注意してください。

用紙をセットするとき

- 用紙はIBM推奨の用紙をご利用ください。それ以外を使用した印刷についてはその印刷結果は保証いたしかねますので、あらかじめご了承ください。IBM推奨用紙については、P.199「消耗品一覧」を参照してください。
- 給紙トレイ [トレイ1]、500枚増設トレイユニット [トレイ2] / [トレイ3] にセットするときは、トレイの上限表示を超えないようにしてください。
- 手差しトレイ（マルチ）にセットするときは、用紙がサイドガイドのつめの下に収まるようにしてください。
- 用紙をセットした給紙トレイをプリンターにセットするときは、ゆっくりと入れてください。トレイを勢いよく入れると、トレイの用紙ガイドがずれることがあります。

用紙を保管するとき

- 用紙は以下の点に注意して保管してください。
 - 湿気の多い所には置かない。
 - 直射日光の当たる所には置かない。
 - 立て掛けない。
- 残った用紙は購入時に入っていた袋や箱の中に入れて保管してください。

用紙の種類ごとの注意

❖ 普通紙

- 90kg紙（105g/m²）より厚い用紙に印刷するときは手差しトレイ（マルチ）にセットしてください。手差しトレイ（マルチ）には140kg紙（162g/m²）までセットできます。
- 目安として90kg紙（105g/m²）より厚い用紙をセットしたときは、プリンタードライバーまたは操作パネルで用紙種類を「厚紙」に切り替えます。RPCSプリンタードライバーで設定する場合は、操作パネルでの設定は不要です。ただし、RPCS以外のプリンタードライバーを使用して印刷するときは、操作パネルで設定する必要があります。
- そついたり曲がっているときは、まっすぐに直してからセットしてください。

❖ OHPフィルム

- OHPフィルムは手差しトレイ（マルチ）に1枚ずつセットしてください。
- OHPフィルムに印刷するときは、プリンタードライバーまたは操作パネルで用紙種類を「OHP」に切り替えます。RPCSプリンタードライバーで設定する場合は、操作パネルでの設定は不要です。ただし、RPCS以外のプリンタードライバーを使用して印刷するときは、操作パネルで設定する必要があります。⇒P.100「手差しトレイ（マルチ）の用紙種類を設定する」
- 印刷面にできるだけ手を触れないようにしてください。印刷面が汚れたり傷がついたりすると印刷品質に影響が出ます。OHPフィルムを持つときは、できるだけ端を持ってください。
- 表裏のあるOHPフィルムに印刷するときは、印刷面を上にして手差しトレイ（マルチ）にセットします。

❖ 第二原図用紙

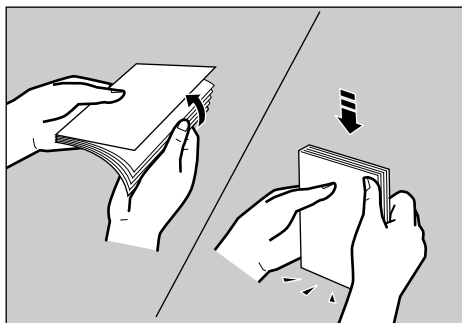
- 第二原図用紙は印刷面を上にして手差しトレイ（マルチ）に1枚ずつセットしてください。

❖ ラベル紙

- ラベル紙は印刷面を上にして手差しトレイ（マルチ）に1枚ずつセットしてください。
- ラベル紙は、□方向にセットすることを推奨します。
- 用紙の全面が印刷できる物で、糊面がはみ出していない物を使用してください。
- コーティングされている用紙は、通常用の用紙よりもトナーの定着が悪いため、印刷品質が落ちます。

❖ 官製はがき

- 官製はがきは、さばいて端をそろえてから（図参照）、手差しトレイ（マルチ）にセットしてください。一度に40枚までセットできます。



ZCDY100J

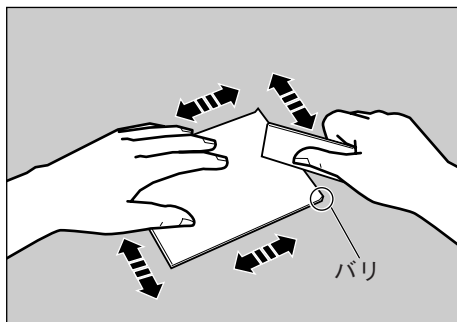
- はがきが反っているときは、まっすぐに直してからセットしてください。

重要

- はがきに反りがあると、はがきの不送りの原因になります。

- はがきの裏面にバリ（紙を裁断したときにできた返し）があるときは、バリを取り除いてからセットしてください。バリを取り除く方法は以下のとおりです。

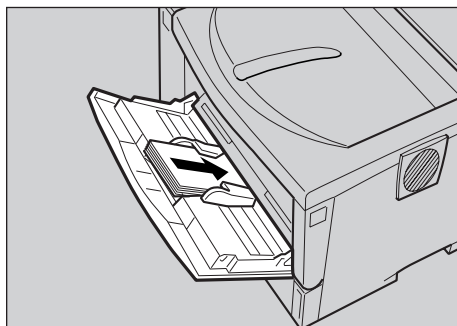
- ① はがきを平らなところに置き、定規などを水平に1～2回動かしてはがきの4辺のバリを取り除きます。



ZCDY120J

- ② バリを取り除いたときに出了る紙の粉をはらいます。

- 印刷する面を上にして、印刷開始方向から先に差し込みます。



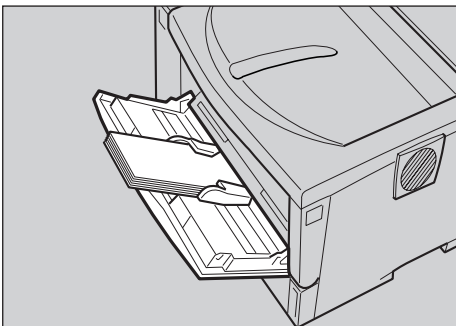
ZKDY420J

- 官製はがきを印刷するときは、プリンタードライバーまたは操作パネルで用紙種類を「厚紙」に切り替え、用紙サイズを「ハガキ」に設定してください。
- 往復はがきを印刷するときは、折り目のないものを使用してください。用紙サイズは「A5タテ」または「A5ヨコ」に設定します。

- 印刷できるのは普通紙の官製はがきです。印刷できないはがきは以下のとおりです。
 - 私製はがき
 - 絵はがきなどの厚いはがき
 - 年賀状やかもめーなどの再生紙のはがき
 - 絵入りはがきなど裏映り防止用の粉がついているはがき
 - インクジェットプリンター専用のはがき
 - 一度印刷したはがき
 - 表面加工されたはがき
 - 表面に凹凸のあるはがき

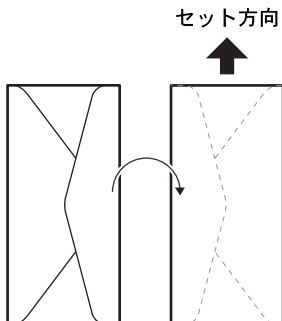
❖ 封筒

- 封筒は手差しトレイ（マルチ）にセットしてください。一度に10枚までセットできます。
- 印刷する面を上、フラップ（ふた）を左側にして、手差しトレイ（マルチ）にセットしてください。



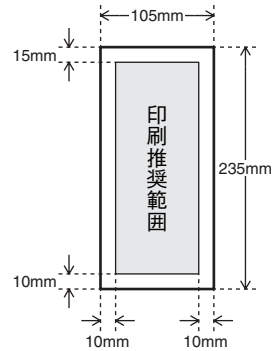
ZKDY411J

- 封筒は、ライフ（株）製のLIFE E506B（下記形状）を推奨します。推奨品以外の封筒では、正しく印刷されないことがあります。



ZAGY016J

- 封筒の表面（宛名の面）の以下の図の範囲（印刷推奨範囲）に印刷できます。裏面には印刷しないでください。



ZAGY020J

- 封筒を押さえて中の空気を抜き、四辺の折り目をしっかりと押さえてからセットしてください。また封筒が反っているときは、まっすぐに直してからセットしてください。
- 印刷するときは、プリンタードライバーまたは操作パネルで、用紙種類を「厚紙」に切り替え、用紙サイズを指定してください。
 - ⇒ P.99 「手差しトレイ（マルチ）に不定形サイズ用紙をセットしたとき」
 - ⇒ P.100 「手差しトレイ（マルチ）の用紙種類を設定する」
- 印刷後、封筒が大きくカールしたときは、しごいて直してください。
- 場合によっては、封筒の長辺の端に細かいしわができて排紙されたり、裏面が汚れて排紙されたり、ぼやけて印刷されることがあります。また黒くベタ刷りする場合に、封筒の用紙が重なりあっている部分にすじが入ることがあります。

使用できない用紙

以下のような用紙は使用しないでください。

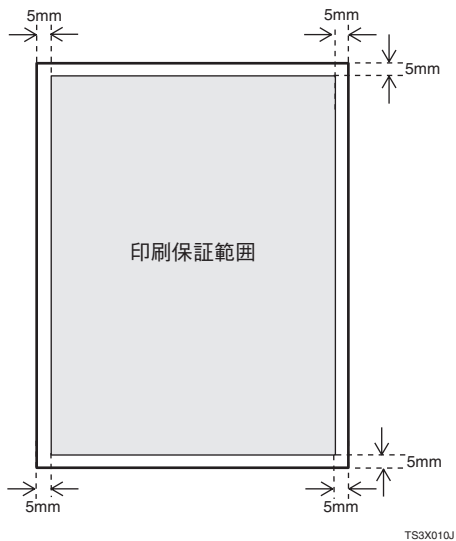
- しわ、折れ、破れ、端が波打っている用紙
- カール（反り）のある用紙
- 湿気を吸っている用紙
- 乾燥して静電気が発生している用紙
- 一度印刷した用紙、特にレーザープリンター以外の機種（モノクロ・カラー複写機、インクジェットプリンターなど）で印刷された物は、定着温度の違いにより定着ユニットに影響を与えることがあります。
- 表面が加工された用紙（指定用紙を除く）
- 感熱紙やノンカーボン紙など特殊な用紙
- 厚さが規定以外の用紙（極端に厚い・薄い用紙）
- ミシン目などの加工がされている用紙
- 糊がはみ出したり、台紙の見えるラベル紙
- ステープラー・クリップなどを付けたままの用紙

補足

- プリンターに適切な用紙でも、保存状態が悪い場合は、紙づまりや印刷品質の低下、故障の原因になることがあります。

印刷保証範囲

本機の印刷保証範囲は以下の図のとおりです。



ただし長尺紙の画像印刷保証範囲は、給紙方向に対して長さ356mmまでです。

用紙をセットする

給紙トレイに用紙をセットする

ここでは給紙トレイに用紙を補給する方法と、用紙サイズを変更して用紙をセットする方法を説明します。標準の本体給紙トレイ [トレイ1] も、オプションの500枚増設トレイユニット [トレイ2] / [トレイ3] もセット方法は同じです。ここでは本体給紙トレイ [トレイ1] を例に説明します。

参照

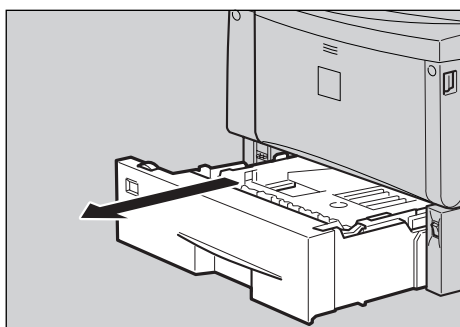
本体給紙トレイ、500枚増設トレイユニットにセットできる用紙についてはP.87「用紙の種類とサイズ」を参照してください。

用紙を補給するとき

参照

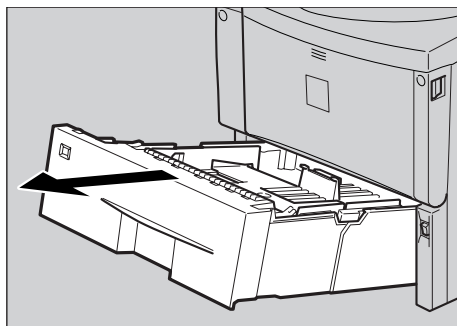
用紙サイズを変更する場合はP.94「用紙サイズを変更するとき」を参照してください。

- 1 給紙トレイを止まるまで引き出します。



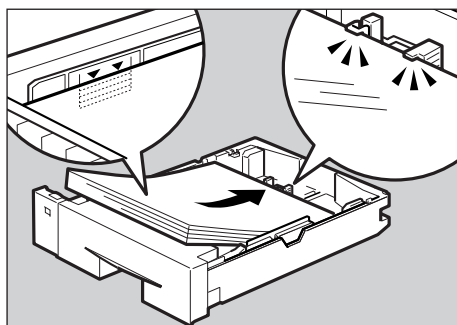
ZKD270J

- 2 前面を持ち上げて引き抜きます。



ZKDY140J

- 3 印刷する面を下にして用紙をセットします。

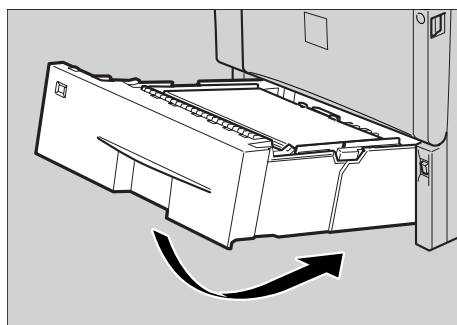


ZKDY130J

重要

- 用紙は、用紙ガイドの▼マークや爪の下に収まる量をセットしてください。

- 4 前面を持ち上げるようにして給紙トレイを差し込み、奥までゆっくりと押し込みます。



ZKDY150J

重要

- トレイを勢いよく入れると、トレイの用紙ガイドがずれることがあります。

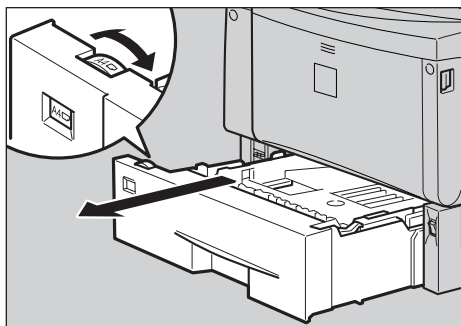
用紙サイズを変更するとき

重要

- セットする用紙のサイズ・用紙の方向に、用紙サイズダイヤルの表示を必ず合わせてください。用紙サイズダイヤルの表示が合っていないと、機械内部を汚したり、思いどおりの印刷ができない原因になります。

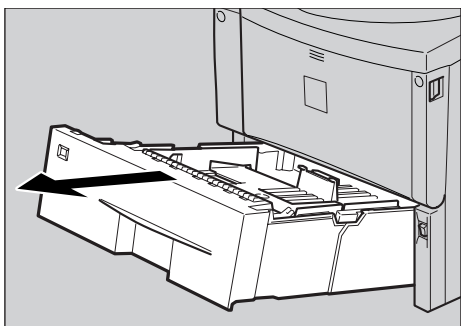
- 4** **1** 給紙トレイを止まるまで引き出します。用紙サイズダイヤルの表示を、セットする用紙のサイズ・用紙の方向に合わせます。

海外向けサイズの用紙をセットしたときは、用紙サイズダイヤルを「*」に合わせて、操作パネルで用紙サイズを設定します。⇒ P.96「給紙トレイに海外向けサイズの用紙をセットしたとき」



ZKD280J

- 2** 前面を持ち上げて引き抜きます。



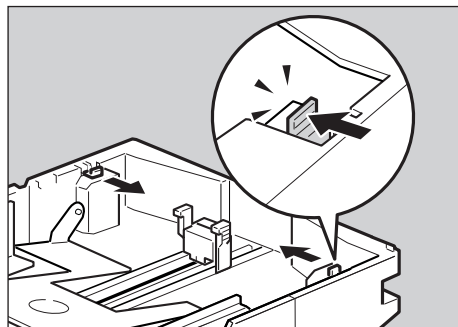
ZKDY140J

- 3** A4より大きいサイズの用紙をセットするときは、延長トレイを引き出します。

補足

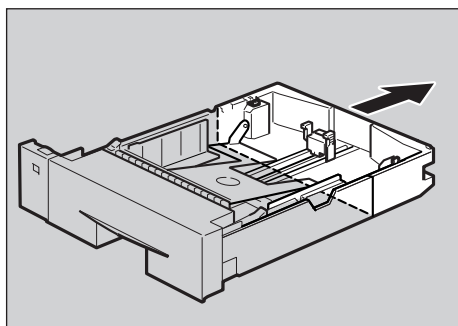
- A4より小さいサイズの用紙は延長トレイを伸ばした状態ではセットできません。その場合、延長トレイを標準の長さに戻して使用します。

- 1** 延長トレイの2カ所のロックを内側にスライドさせて外します。



ZKDY160J

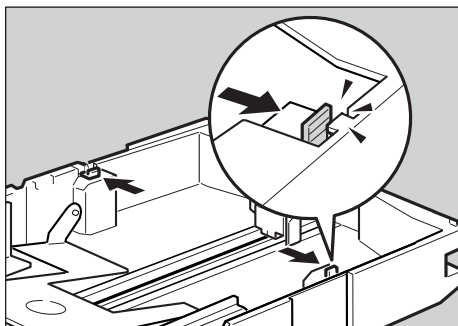
- 2** 延長トレイを引き出します。



ZKDY170J

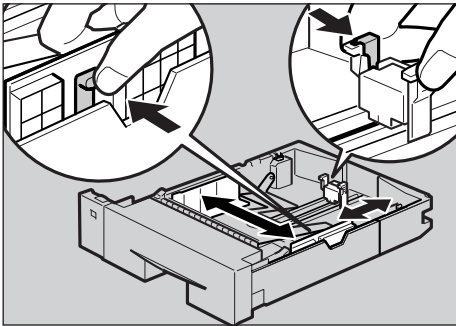
- 3** 延長トレイの2カ所のロックを外側にスライドさせて元に戻します。

延長トレイのロックがきちんとロックされていないと、用紙が正しく送られない原因になります。



ZKDY180J

- 4** 用紙ガイドの図の位置をつまみながら、用紙ガイドをセットする用紙サイズに合わせます。

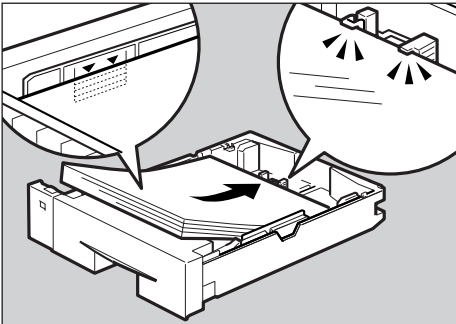


ZKDY610J

重要

- 用紙ガイドをつまみながら移動しないと、用紙ガイドが故障するおそれがあります。

- 5** 印刷する面を下にして用紙をセットします。

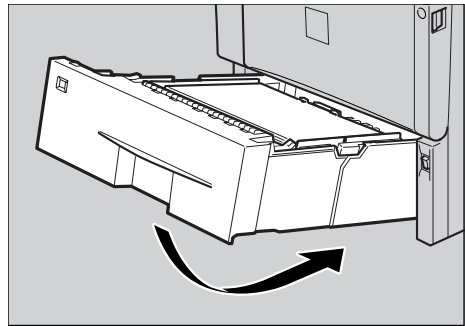


ZKDY130J

重要

- 用紙は、用紙ガイドの▼マークや爪の下に収まる量をセットしてください。

- 6** 前面を持ち上げるようにして給紙トレイを差し込み、奥までゆっくりと押し込みます。

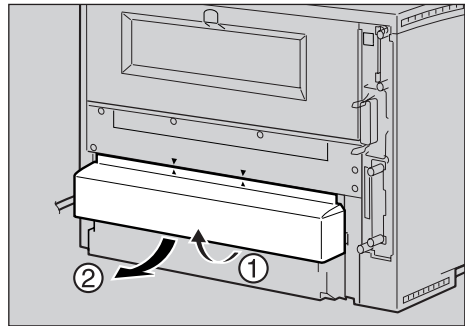


ZKDY150J

重要

- トレイを勢いよく入れると、トレイの用紙ガイドがずれることができます。

- 7** 手順③で本体給紙トレイの延長トレイを引き出した場合は、図に示した順序で給紙トレイカバー下部を少し引き上げ(①)、本機背面の給紙トレイカバーを取り外します(②)。



ZKDX780J

補足

- 500枚増設トレイユニットの延長トレイのみを引き出した場合は、給紙トレイカバーを取り外す必要はありません。

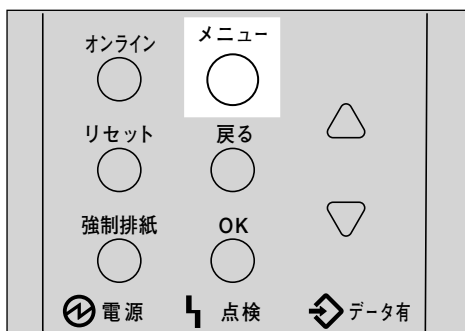
給紙トレイに海外向けサイズ の用紙をセットしたとき

補足

- 給紙トレイにセットできる海外向けサイズの用紙は、Legal□、Letter□、5¹/₂×8¹/₂□です。

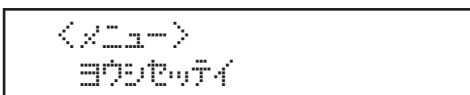
1 給紙トレイの用紙サイズダイヤルを「*」に合わせて、用紙をセットします。

2 【メニュー】キーを押します。



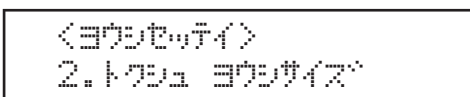
メニュー画面が表示されます。

3 【▲】または【▼】キーを押して「ヨウシセッテイ」を表示させ、【OK】キーを押します。



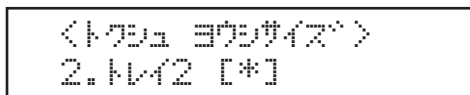
用紙設定メニューが表示されます。

4 【▲】または【▼】キーを押して「2.トクシュ ヨウシサイズ」を表示させ、【OK】キーを押します。



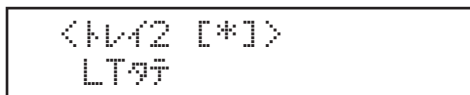
給紙トレイの選択画面が表示されます。

5 【▲】または【▼】キーを押して目的の給紙トレイを表示させ、【OK】キーを押します。



用紙サイズの選択画面が表示されます。

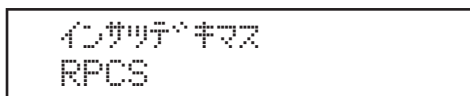
6 【▲】または【▼】キーを押して、セットした用紙サイズとセット方向の組み合わせを表示させ、【OK】キーを押します。



約2秒後に**5**の画面に戻ります。

7 【オンライン】キーを押します。

通常の画面に戻ります。

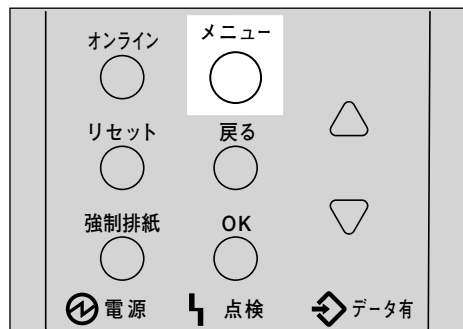


給紙トレイの用紙種類を設定する

セットした用紙の種類を設定することでより適切な印刷を行うことができます。給紙トレイにセットした用紙に設定できる用紙種類は以下のとおりです。

- 普通紙、再生紙、特殊紙、色紙、レターヘッド

1 【メニュー】キーを押します。



メニュー画面が表示されます。

- 2** **【▲】** または **【▼】** キーを押して「ヨウシ
セツテイ」を表示させ、**【OK】** キーを押し
ます。

〈メニュー〉
ヨウシセツテイ

用紙設定メニューが表示されます。

- 3** **【▲】** または **【▼】** キーを押して「3.ヨウシ
シュルイ」を表示させ、**【OK】** キーを押し
ます。

〈ヨウシセツテイ〉
3.ヨウシシュルイ

給紙トレイの選択画面が表示されます。

- 4** **【▲】** または **【▼】** キーを押して、目的の
給紙トレイを表示させ、**【OK】** キーを押し
ます。

〈ヨウシシュルイ〉
2.トレイ2

用紙種類の選択画面が表示されます。

- 5** **【▲】** または **【▼】** キーを押して、セット
した用紙の種類を表示させ、**【OK】** キーを
押します。

〈トレイ2〉
サイセイ

約2秒後に**4**の画面に戻ります。

- 6** **【オンライン】** キーを押します。

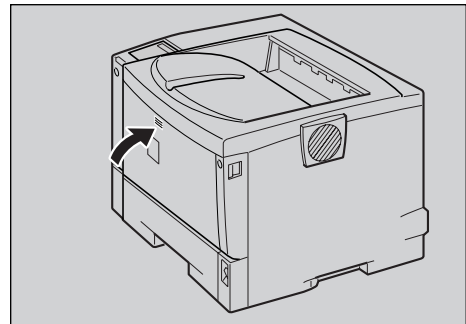
通常の画面に戻ります。

インサリテキマス
RPCS

手差しトレイ（マルチ）に 用紙をセットする

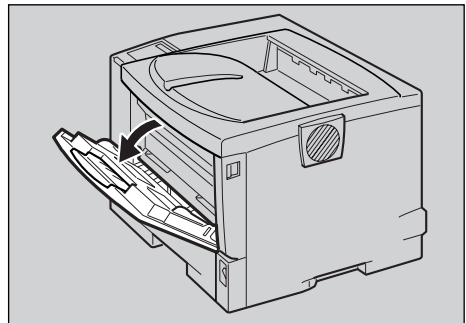
手差しトレイ（マルチ）には、普通紙以外に官製
はがきや第二原図用紙、A3□より長い用紙など、
給紙トレイにセットできない用紙をセットする
ことができます。

- 1** 手差しトレイ（マルチ）の中央の目印を押し
します。



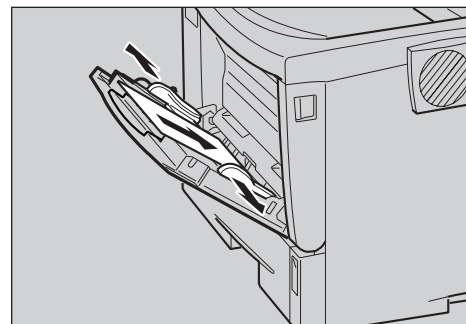
ZKDX790J

手差しトレイ（マルチ）が開きます。



ZKDY190J

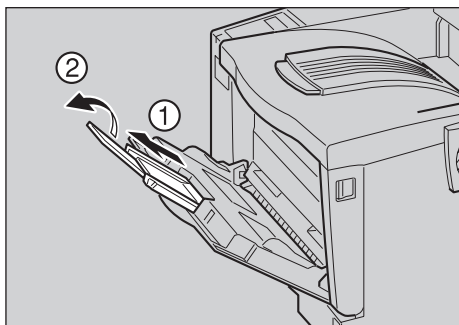
- 2** サイドガイドを広げ、印刷面を上にして
用紙が突き当たるまで差し込みます。



ZKDY200J

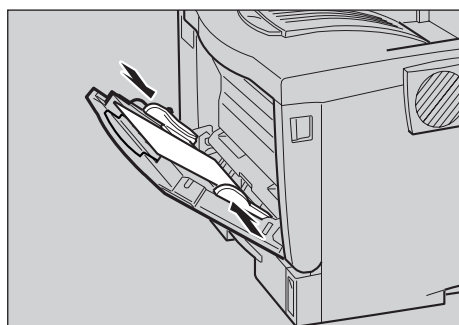
補足

- B5より長い用紙をセットするときは、延長手差しトレイを引き出します。



ZGDY210J

4 サイドガイドを用紙に押し当てます。



ZKDY220J

重要

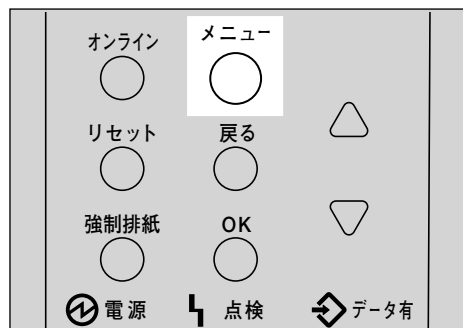
- セットした用紙がサイドガイドのつめの下に収められていることを確認してください。
- A3以上の長さの用紙は1枚ずつセットし、正しく用紙が送られるように手で持って支えてください。また、用紙の厚さや紙幅により用紙の送られ方や画質が異なりますので、事前にご使用になる用紙で印刷結果を確認してください。

補足

- 45kg紙、またはA3以上の長さの用紙は、直角に裁断されていないと正しく給紙されないことがあります。

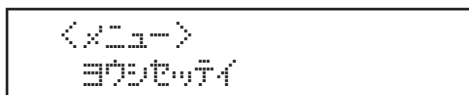
4 操作パネルのキーを使用して、セットした用紙サイズを設定します。

- ① 【メニュー】キーを押します。



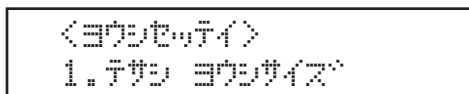
メニュー画面が表示されます。

- ② 【▲】または【▼】キーを押して「ヨウシセッテイ」を表示させ、【OK】キーを押します。



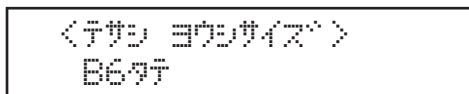
用紙設定メニューが表示されます。

- ③ 「1.テサシヨウシサイズ」が表示されているのを確認して、【OK】キーを押します。



手差しトレイ（マルチ）の用紙サイズの選択画面が表示されます。

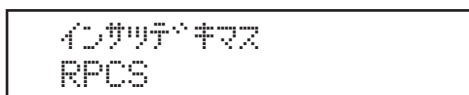
- ④ 【▲】または【▼】キーを押して、セットした用紙サイズとセット方向の組み合わせを表示させ、【OK】キーを押します。



約2秒後に③の画面に戻ります。

- ⑤ 【オンライン】キーを押します。

通常の画面に戻ります。

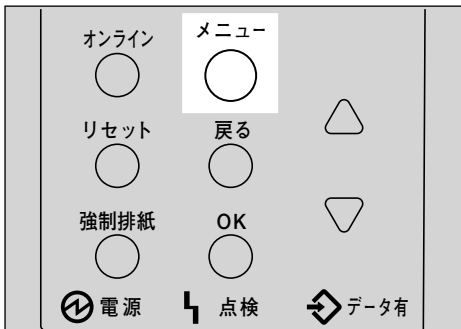


手差しトレイ（マルチ）に不定形サイズの用紙をセットしたとき

重要

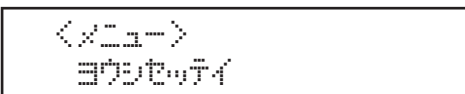
- 不定形サイズの設定は、操作パネルで行った設定よりもプリンタードライバーの設定が有効になります。プリンタードライバーで設定する場合は、操作パネルでの設定は不要です。ただし、RPCS以外のプリンタードライバーを使用して印刷するときは、操作パネルで設定する必要があります。
- 不定形サイズの設定ができないアプリケーションでは、印刷できません。

1 【メニュー】 キーを押します。



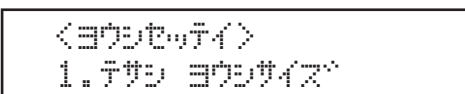
メニュー画面が表示されます。

2 【▲】 または 【▼】 キーを押して「ヨウシセッテイ」を表示させ、【OK】 キーを押します。



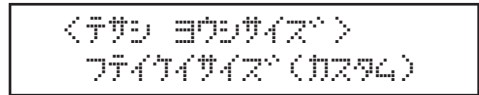
用紙設定メニューが表示されます。

3 「1. テサシヨウシサイズ」が表示されているのを確認して、【OK】 キーを押します。



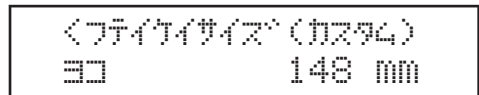
手差しトレイ（マルチ）の用紙サイズを選択画面が表示されます。

4 【▲】 または 【▼】 キーを押して「フテイケイサイズ(カスタム)」を表示させ、【OK】 キーを押します。



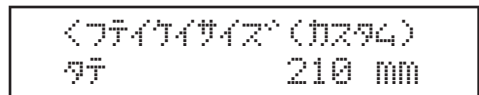
不定形サイズの入力画面が表示されます。

5 【▲】 または 【▼】 キーを押して給紙方向に対して横のサイズを表示させ、【OK】 キーを押します。



縦の入力画面が表示されます。

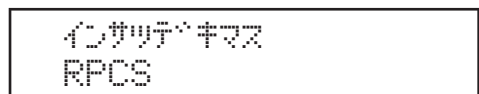
6 【▲】 または 【▼】 キーを押して給紙方向に対して縦のサイズを表示させ、【OK】 キーを押します。



約2秒後に4の画面に戻ります。

7 【オンライン】 キーを押します。

通常の画面に戻ります。



手差しトレイ（マルチ）の用紙種類を設定する

セットした用紙の種類を設定することでより適切な印刷を行うことができます。手差しトレイ（マルチ）にセットした用紙に設定できる用紙種類は以下のとおりです。

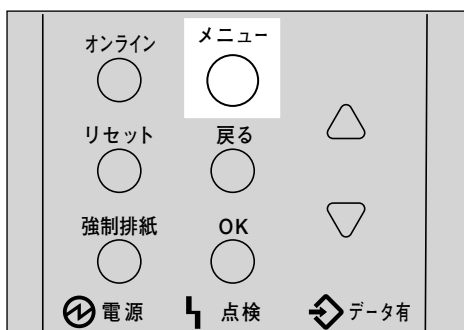
- 普通紙、再生紙、特殊紙、色紙、OHPフィルム、厚紙、レターヘッド、ラベル紙

重要

- 厚紙、OHPフィルムを手差しトレイ（マルチ）にセットしたときは、必ず用紙種類を設定してください。厚紙、OHPフィルムに設定したトレイの用紙を使用して両面印刷はできません。

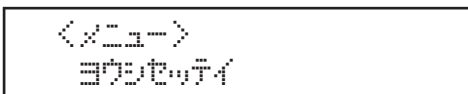
4

- 1** 【メニュー】キーを押します。



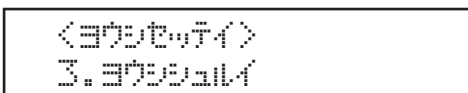
メニュー画面が表示されます。

- 2** 【▲】または【▼】キーを押して「ヨウシセッテイ」を表示させ、【OK】キーを押します。



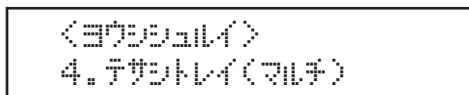
用紙設定メニューが表示されます。

- 3** 【▲】または【▼】キーを押して「3.ヨウシシュルイ」を表示させ、【OK】キーを押します。



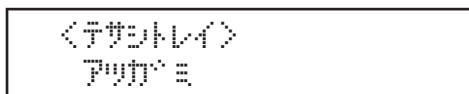
給紙トレイの選択画面が表示されます。

- 4** 【▲】または【▼】キーを押して「4.テサシトレイ（マルチ）」を表示させ、【OK】キーを押します。



用紙種類の選択画面が表示されます。

- 5** 【▲】または【▼】キーを押してセットした用紙の種類を表示させ、【OK】キーを押します。



約2秒後に**4**の画面に戻ります。

- 6** 【オンライン】キーを押します。

通常の画面に戻ります。

