

2. オプションを取り付ける

オプションの構成

⚠注意



- オプションの取り付け、取り外しは、プリンターの電源スイッチが切れていること、電源プラグがコンセントから抜かれていること、インターフェースケーブルがプリンターから抜かれていること、また、プリンター本体が常温であることを確認してから行ってください。やけどの原因になります。

オプションを取り付けるとプリンターの性能をさらに高め、機能を拡張することができます。各オプションについて、詳しくはP.201「関連商品一覧」を参照してください。

本機に複数のオプションを取り付ける場合は、以下の順に取り付けることをおすすめします。

❖ オプション取り付けの流れ

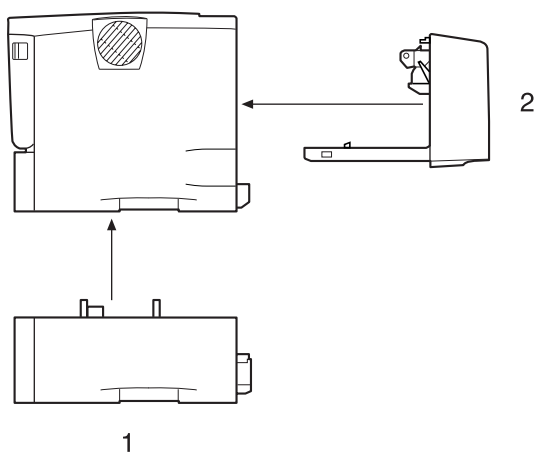
1 500枚増設トレイユニットを取り付ける ▼	給紙トレイとして本体の底部に取り付けます。最大2段まで取り付けることができます。2段取り付けた場合、最大1350枚の用紙を同時にセットできます。
2 SDRAMモジュールを取り付ける ▼	コントローラーボード内のSDRAMモジュール用スロットに取り付けます。
3 拡張エミュレーションモジュールを取り付ける ▼	コントローラーボード内の拡張エミュレーションモジュール用スロットに、目的に合わせて3種類の中から1枚取り付けます。
4 拡張イーサネットボードを取り付ける ▼	コントローラーボードのスロットに取り付けます（1316Jのみ）。拡張1394ボード、拡張無線LANボードおよびワイヤレスインターフェースボードと一緒に取り付けることはできません。
5 拡張1394ボードを取り付ける ▼	コントローラーボードのスロットに取り付けます。拡張イーサネットボード、拡張無線LANボードおよびワイヤレスインターフェースボードと一緒に取り付けることはできません。
6 拡張無線LANボードを取り付ける ▼	コントローラーボードのスロットに取り付けます。拡張イーサネットボード、拡張1394ボードおよびワイヤレスインターフェースボードと一緒に取り付けることはできません。
7 両面印刷ユニットを取り付ける	本機の後ろカバーを取り外して取り付けます。

 補足

- 拡張イーサネットボード、拡張1394ボード、拡張無線LANボードは、どれか1つのみ取り付けることが可能です。
 - 拡張1394ボードを使用するには、SDRAMモジュールを増設する必要があります。
- オプションを取り付ける位置は以下のとおりです。

❖ 外部

2



ZKDH150J

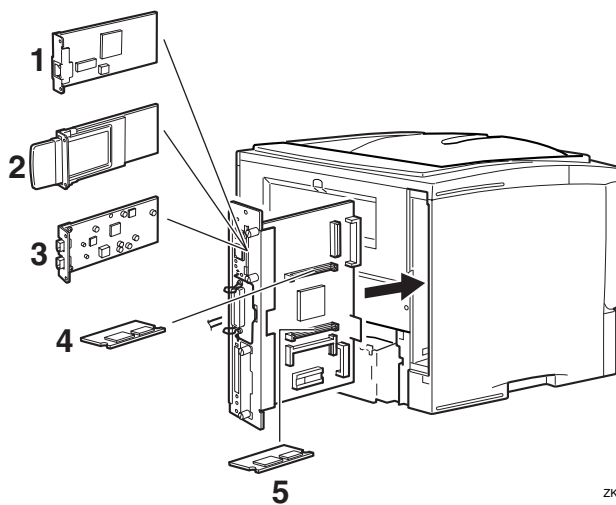
1. 500枚増設トレイユニット (⇒ P.23)

2. 両面印刷ユニット (⇒ P.43)

 補足

- 500枚増設トレイユニットの給紙トレイを [トレイ2 (または3)] と呼びます。

❖ 内部



ZKDX010J

1. 拡張イーサネットボード (⇒ P.31)

4. SDRAMモジュール (⇒ P.25)

2. 拡張無線LANボード (⇒ P.39)

5. 拡張エミュレーションモジュール (⇒ P.28)

3. 拡張1394ボード (⇒ P.35)

500枚増設トレイユニットを取り付ける

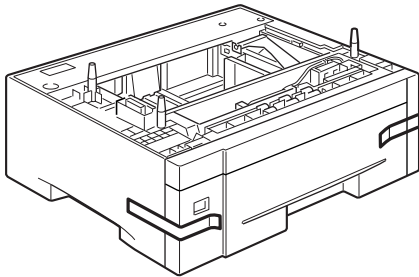
⚠注意



- 機械は約17.5kgあります。
- 機械を移動するときは、二人以上で両側面の中央下部にある取っ手を持ち、ゆっくりと体に負担がかからない状態で持ち上げてください。無理をして持ち上げたり、乱暴に扱って落としたりすると、けがの原因になります。
- 長距離を移動するときは、サービス実施店、または弊社サービス技術員に相談してください。

1 同梱品を確認します。

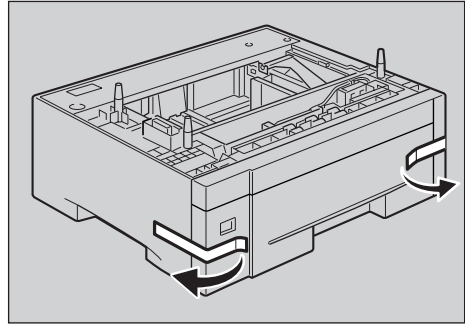
- ❖ 500枚増設トレイユニット（給紙トレイ含む）



ZKDX210J

2 本機の電源を切り、電源プラグをコンセントから抜きます。

3 固定用のテープを取り外します。



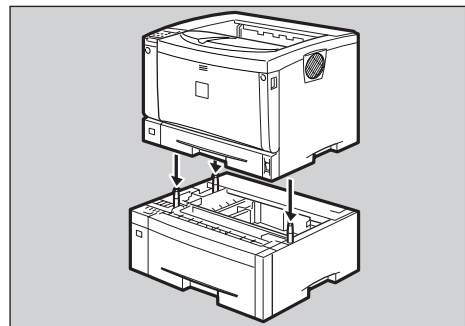
ZKDX390J

補足

- 500枚増設トレイユニットを1段のみ取り付ける場合は、手順5へ進んでください。

4 500枚増設トレイユニットを2段取り付けるときは、あらかじめ増設トレイ同士を積み重ねておきます。

5 二人以上で左右の取っ手をつかんで本機を持ち上げます。本機と500枚増設トレイユニットの前面を合わせるようにして、500枚増設トレイユニットの上に本機を静かに載せます。



ZKDX400J

6 電源プラグをコンセントに差し込み、本機の電源を入れます。

- 7** 「システム設定リスト」を印刷して、500枚増設トレイユニットが正しく取り付けられたか確認します。

 参照

「システム設定リスト」の印刷手順は P.170 「システム設定リストを印刷する」を参照してください。

 補足

- 500枚増設トレイユニットが正しく取り付けられたかどうかは、システム設定リストの「システム構成情報」の項目で確認できます。500枚増設トレイユニットが正しく取り付けられているとき、「オプション機器」の欄に「増設給紙トレイ2」と記載されます（2段増設時には「増設給紙トレイ2、増設給紙トレイ3」と記載されます）。
- 正しく取り付けられていない場合は、手順**2**からやり直してください。それでも正しく取り付けられない場合は、サービス実施店、または弊社サービス技術員に相談してください。
- 印刷位置がずれたときは、調整してください。⇒ P.157 「印刷位置を調整をする」

SDRAMモジュールを取り付ける

重要

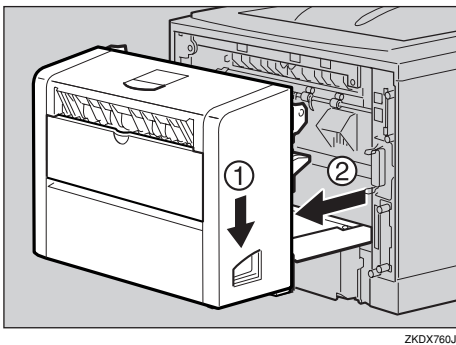
- SDRAM モジュールに触れる前に金属製の物に触れて、身体に帯びた静電気を除いてください。
- SDRAM モジュールに物理的衝撃を与えないでください。
- 取り付け前にインターフェースケーブルをすべて本機から取り外してください。

1 本機の電源を切り、電源プラグをコンセントから抜きます。

補足

- オプションの両面印刷ユニットを取り付けていない場合は、手順**3**へ進んでください。

2 両面印刷ユニットを取り付けている場合は、両面印刷ユニット側面のレバーを押し下げ**①**、両面印刷ユニットを止まる位置まで引き出します**②**。

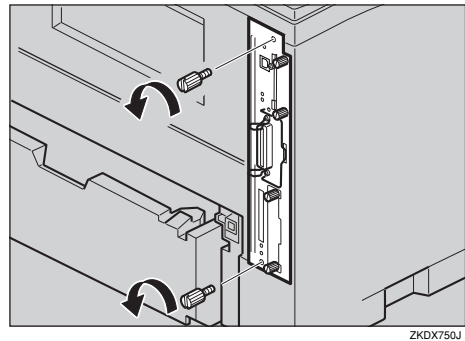


3 コントローラーボードを固定しているねじ2本を取り外します。

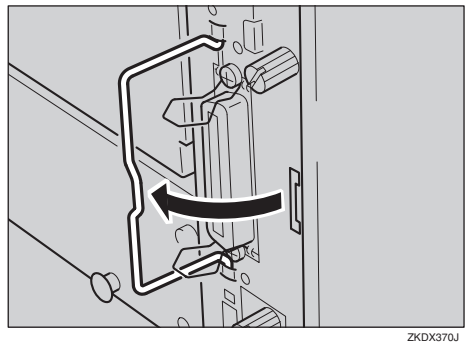
補足

- ねじが外しにくい場合はコインなどを使って取り外します。

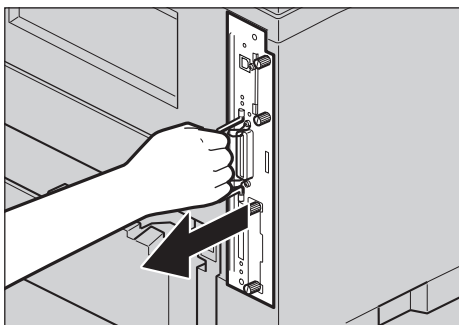
取り外したねじは手順**10**でコントローラーボードを固定するときに使用します。



4 コントローラーボードの取っ手を起こします。

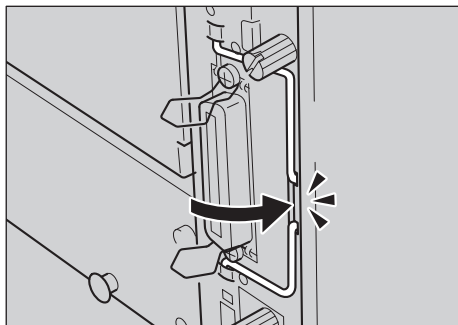


- 5** 取っ手を持ち、コントローラーボードをゆっくりと手前に引き抜きます。



ZKDX720J

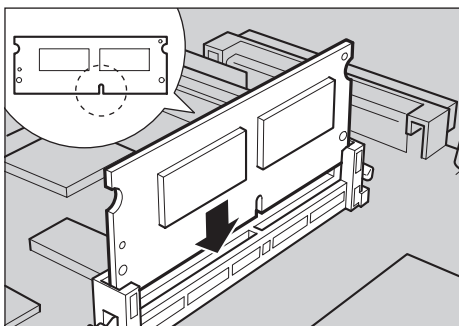
- 9** コントローラーボードの取っ手をカチッと音がする位置まで押し込みます。



ZKDX380J

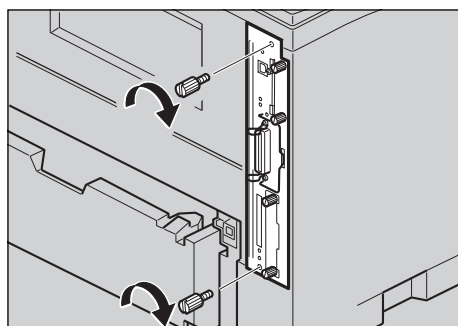
- 6** コントローラーボードを机などの平らな場所に置きます。

- 7** SDRAMモジュールの切り欠きを差し込み口の凸部に合わせ、カチッと音がするまで差し込みます。



ZKDX130J

- 10** ねじを2本締め、コントローラーボードを固定します。

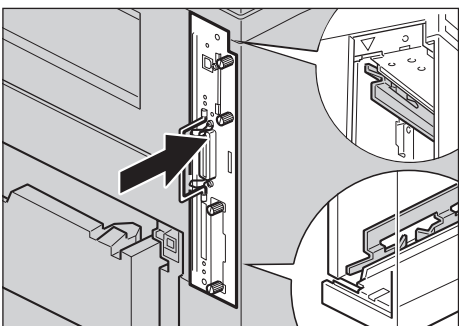


ZKDX730J

補足

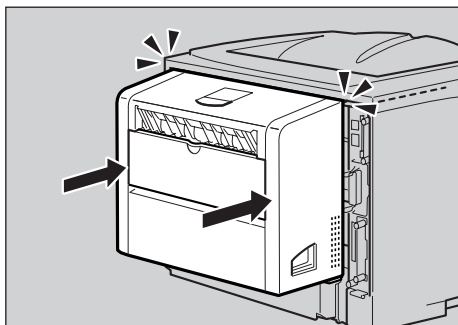
- オプションの両面印刷ユニットを取り付けていない場合は、手順**12**へ進んでください。

- 8** コントローラーボードを上下のレールに合わせて差し込み、突き当たるまでゆっくりと押し込みます。上部のレールは▽マークを目印にします。



ZKDX710J

- 11** 両面印刷ユニットをしっかりと本機に押し込みます。



ZKDX690J

- 12** 電源プラグをコンセントに差し込み、本機の電源を入れます。

- 13** 「システム設定リスト」を印刷して、SDRAMモジュールが正しく取り付けられたか確認します。

 参照

「システム設定リスト」の印刷手順は P.170 「システム設定リストを印刷する」を参照してください。

 補足

- SDRAMモジュールが正しく取り付けられたかどうかは「システム構成情報」の項目で確認できます。SDRAMモジュールが正しく取り付けられているとき、「搭載メモリ」の値が標準で装備されているメモリと増設した SDRAM メモリーの容量の合計値になります。SDRAMモジュールの合計値は以下のとおりです。

標準	増設	合計値
32MB	64MB	96MB
	128MB	160MB
	256MB	288MB

- 正しく取り付けられていない場合は、手順 **1** からやり直してください。それでも正しく取り付けられない場合は、サービス実施店、または弊社サービス技術員に相談してください。
- SDRAMモジュールを取り外すときは、差込み口横のボタンを押してください。

拡張エミュレーションモジュールを取り付ける

重要

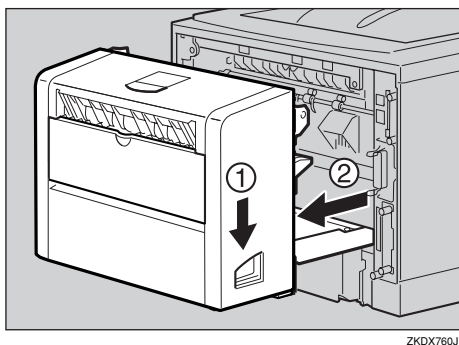
- 拡張エミュレーションモジュールに触れる前に金属製の物に触れて、身体に帯びた静電気を除いてください。
- 拡張エミュレーションモジュールに物理的衝撃を与えないでください。
- 取り付け前にインターフェースケーブルをすべて本機から取り外してください。

1 本機の電源を切り、電源プラグをコンセントから抜きます。

補足

- オプションの両面印刷ユニットを取り付けていない場合は、手順**3**へ進んでください。

2 両面印刷ユニットを取り付けている場合は、両面印刷ユニット側面のレバーを押し下げて①、両面印刷ユニットが止まる位置まで引き出します②。

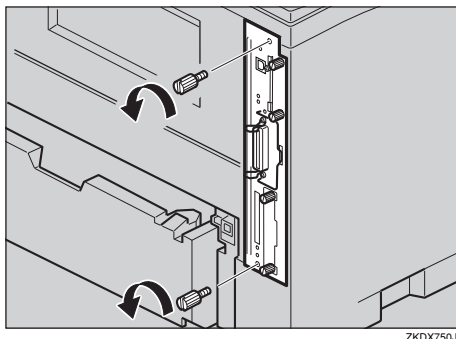


3 コントローラーボードを固定しているねじ2本を取り外します。

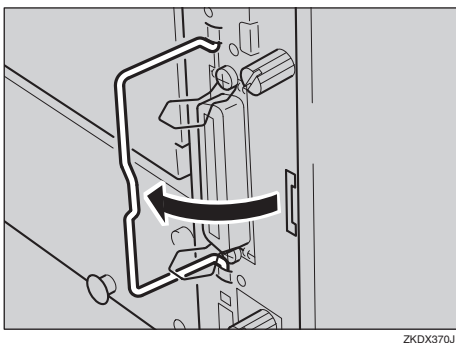
補足

- ねじが外しにくい場合はコインなどを使って取り外します。

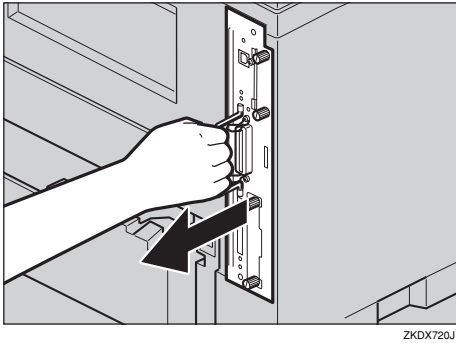
取り外したねじは手順**11**で再びコントローラーボードを固定するときに使用します。



4 コントローラーボードの取っ手を起こします。



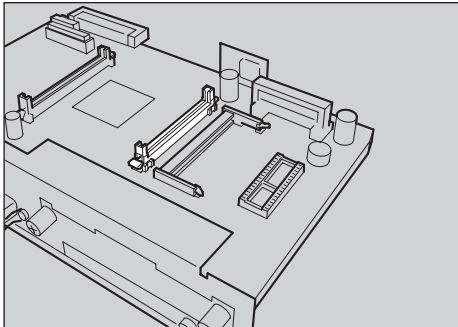
- 5** 取っ手を持ち、コントローラーボードをゆっくと手前に引き抜きます。



ZKDX720J

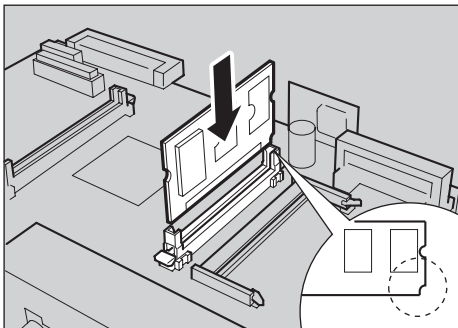
- 6** コントローラーボードを机などの平らな場所に置きます。

- 7** 拡張エミュレーションモジュールは以下のイラストに示したスロットに設置します。



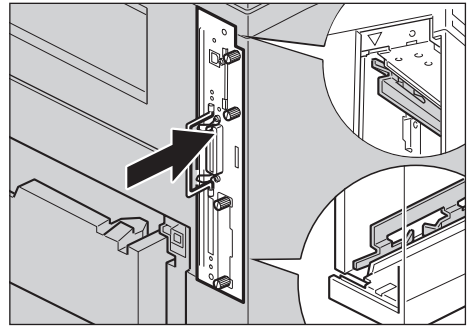
ZJEX020J

- 8** 拡張エミュレーションモジュールの切り欠きが2箇所ある方を図のように合わせ、カチッと音がするまで差し込みます。



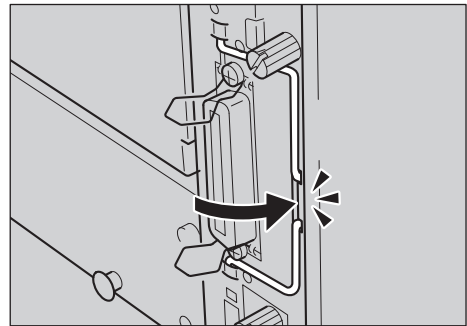
ZJEX030J

- 9** コントローラーボードを上下のレールに合わせて差し込み、突き当たるまでゆっくと押し込みます。上部のレールは▽マークを目印にします。



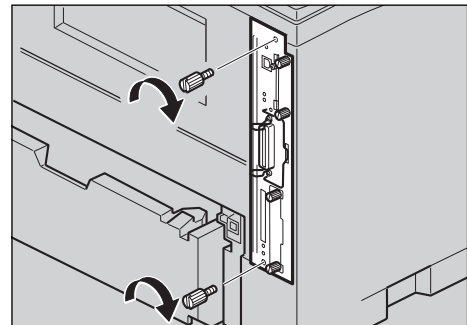
ZKDX710J

- 10** コントローラーボードの取っ手をカチッと音がする位置まで押し込みます。



ZKDX380J

- 11** ねじを2本締め、コントローラーボードを固定します。

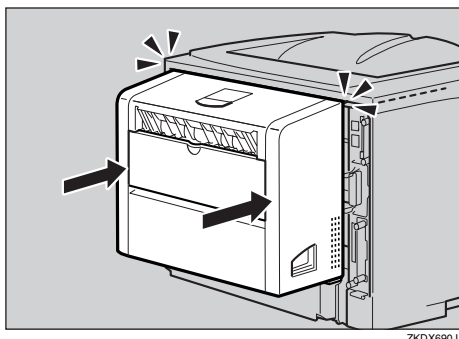


ZKDX730J

補足

- 両面印刷ユニットを取り付けていない場合は、手順**13**へ進んでください。

- 12** 両面印刷ユニットをしっかりと本機に押し込みます。



- 13** 電源プラグをコンセントに差し込み、本機の電源を入れます。

- 14** 「システム設定リスト」を印刷して、拡張エミュレーションモジュールが正しく取り付けられたか確認します。

 参照

「システム設定リスト」の印刷手順は P.170 「システム設定リストを印刷する」を参照してください。

 補足

- 拡張エミュレーションモジュールが正しく取り付けられたかどうかは「システム構成情報」の項目で確認できます。拡張エミュレーションモジュールが正しく取り付けられているとき、「搭載エミュレーション」の欄に各エミュレーションの名称が記載されます。
- 正しく取り付けられていない場合は、手順 **1** からやり直してください。それでも正しく取り付けられない場合は、サービス実施店、または弊社サービス技術員に相談してください。
- 拡張エミュレーションモジュールを取り外すときは、差込み口横のボタンを押してください。

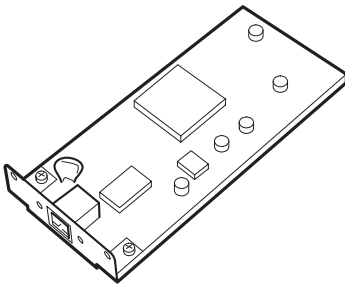
拡張イーサネットボードを取り付ける

重要

- 拡張イーサネットボードに触れる前に金属製の物に触れて、身体に帯びた静電気を除いてください。
- 拡張イーサネットボードに物理的衝撃を与えないでください。
- 取り付け前にインターフェースケーブルをすべて本機から取り外してください。

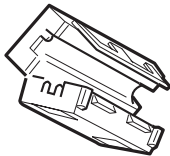
1 同梱品を確認します。

❖ 拡張イーサネットボード



ZJEX290J

❖ フェライトコア



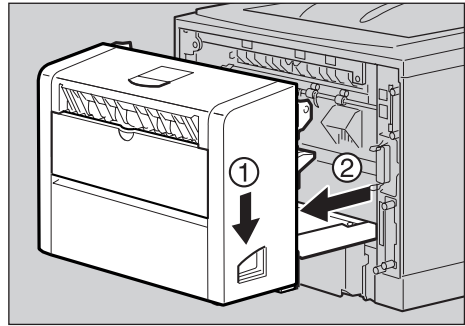
ZJEX300J

2 本機の電源を切り、電源プラグをコンセントから抜きます。

補足

- オプションの両面印刷ユニットを取り付けていない場合は、手順4へ進んでください。

3 両面印刷ユニットを取り付けている場合は、両面印刷ユニット側面のレバーを押し下げ①、両面印刷ユニットを止まる位置まで引き出します②。



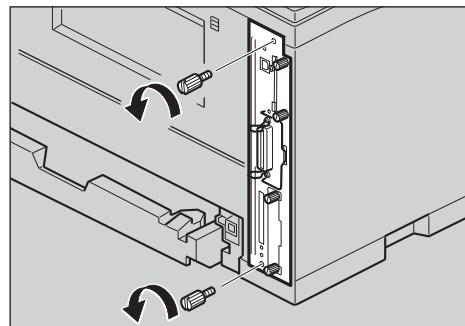
ZKDX760J

4 コントローラーボードを固定しているねじ2本を取り外します。

補足

- ねじが外しにくい場合はコインなどを使って取り外します。

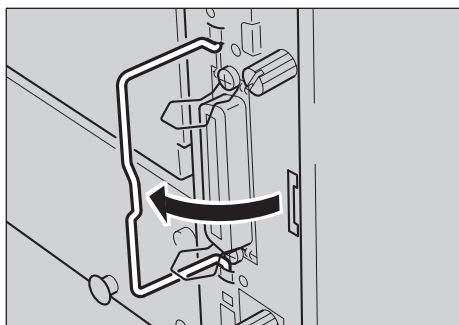
取り外したねじは手順8で再びコントローラーボードを固定するときに使用します。



ZKDX281J

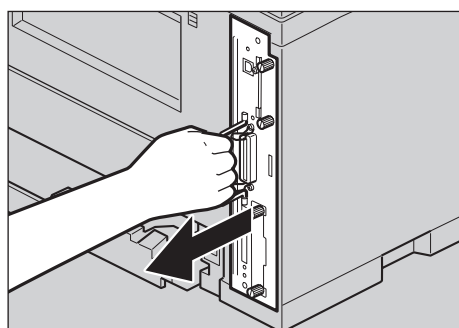
2

- 5** コントローラーボードの取っ手を起こします。



ZKDX370J

- 6** 取っ手をもち、コントローラーボードをゆっくりと手前に引き抜きます。



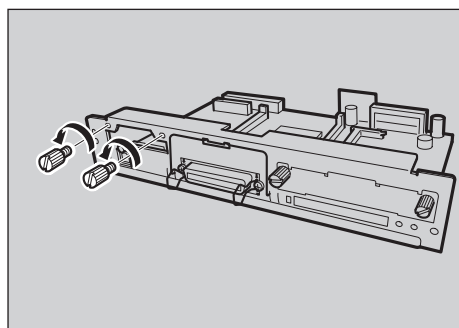
ZKDX261J

- 7** コントローラーボードを机などの平らな場所におきます。

- 8** ねじ 2 本を外し、拡張イーサネットボード取り付け部のカバーを取り外します。

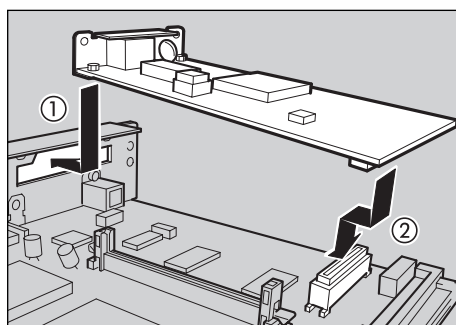
補足

- 取り外したねじは手順 **10** で拡張イーサネットボードを固定するときに使用します。
- 取り外したカバーは使用しません。

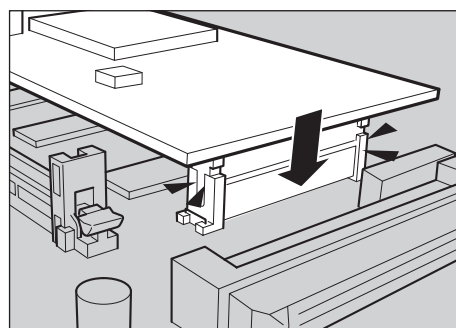


ZKDX041J

- 9** 拡張イーサネットボードとコントローラーボードのコネクターを図の順序で接続します。

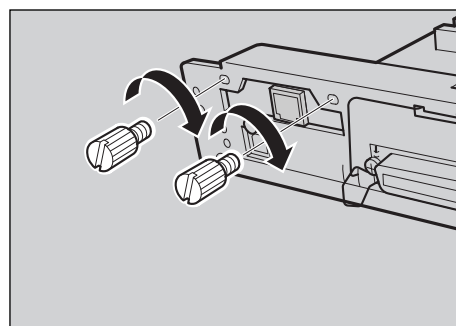


ZKDX422J



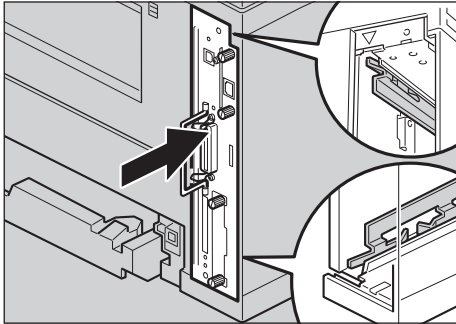
ZKDX432J

- 10** ねじ 2 本を締め、拡張イーサネットボードを固定します。



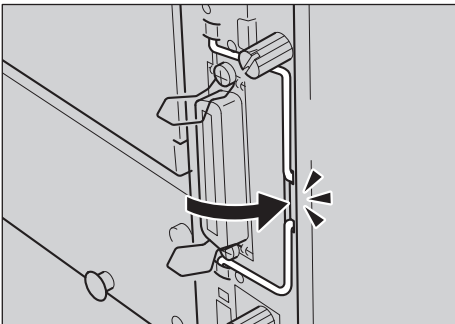
ZKDX444J

- 11** コントローラーボードを上下のレールに合わせて差し込み、突き当たるまでゆっくりと押し込みます。上部のレールは▽マークを目印にします。



ZKDX254J

- 12** コントローラーボードの取っ手をカチッと音がする位置まで押し込みます。

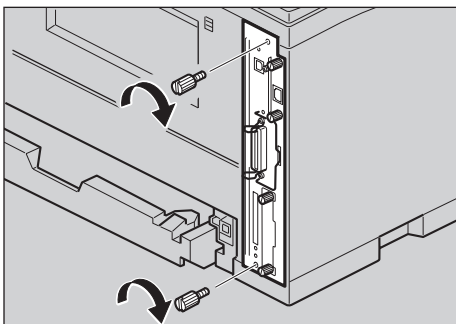


ZKDX380J

- 13** ねじを2本締め、コントローラーボードを固定します。

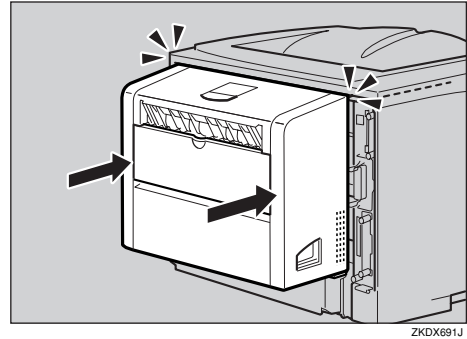
補足

- オプションの両面印刷ユニットを取り付けていない場合は、手順**15**へ進んでください。



ZKDX740J

- 14** 両面印刷ユニットをしっかりと本機に押し込みます。



ZKDX691J

- 15** 電源プラグをコンセントに差し込み、本機の電源を入れます。

- 16** 「システム設定リスト」を印刷して、拡張イーサネットボードが正しく取り付けられたか確認します。

参照

「システム設定リスト」の印刷手順はP.170「システム設定リストを印刷する」を参照してください。

補足

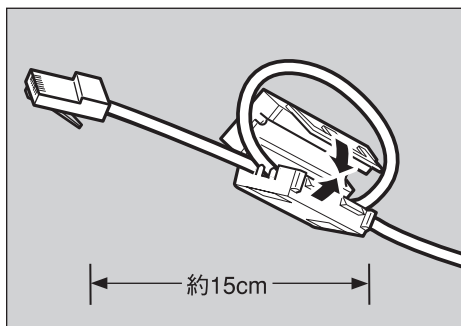
- 拡張イーサネットボードが正しく取り付けられているとき、システム設定リストに「IPアドレス」などのネットワーク設定に関する項目が記載されます。
- 正しく取り付けられていない場合は、手順**2**からやり直してください。それでも正しく取り付けられない場合は、サービス実施店、または弊社サービス技術員に相談してください。

イーサネットボードにケーブルを接続する

1 本機の電源を切り、電源プラグをコンセントから抜きます。

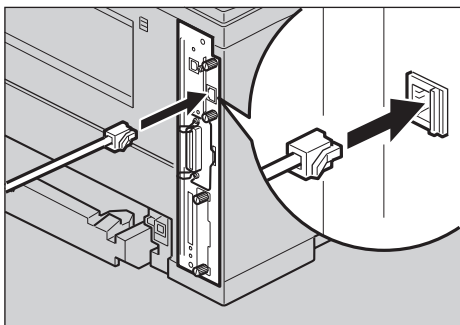
2

2 コネクターから約15cmの所に1重の輪を作り、コアを取り付けます。



ZCDX101J

3 イーサネットボードのコネクターにケーブルを接続します。

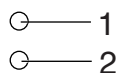
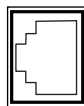


ZKDX291J

4 ケーブルのもう一方のコネクターをハブ (Hub) などのネットワーク機器に接続します。

5 電源プラグをコンセントに差し込み、本機の電源を入れます。

LEDの見かた



ZFEH995J

1. ネットワークに正常に接続していると緑点灯します。
2. 100BASE-TX動作時は黄点灯し、10BASE-T動作時は消灯します。

拡張1394ボードを取り付ける

重要

- 拡張1394ボードを利用し、SCSI printデバイスで印刷可能なOSはWindows 2000/Windows XPです。また、IP over 1394で印刷可能なOSはWindows XP、Windows Meです。
- 拡張1394ボードに触れる前に金属製の物に触れて、身体に帯びた静電気を除いてください。
- 拡張1394ボードに物理的衝撃を与えないでください。
- 取り付け前にインターフェースケーブルをすべて本機から取り外してください。ケーブルを取り付けたままコントローラーボードを取り外すと、拡張1394ボードが故障するおそれがあります。
- インターフェースケーブルは、拡張1394ボードに同梱のケーブルをご使用ください。

制限

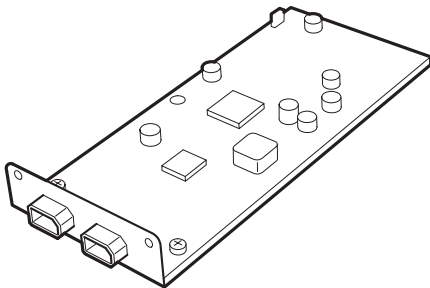
- 拡張1394ボードを使用するには、SDRAMモジュールを増設する必要があります。⇒ P.25「SDRAMモジュールを取り付ける」

補足

- 詳しくは拡張1394ボードに同梱の説明書を参照してください。

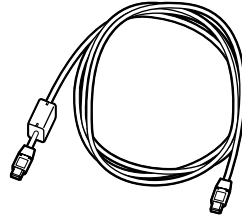
1 同梱品を確認します。

- ❖ 拡張1394ボード



ZHBP400E

- ❖ インターフェースケーブル (6ピン×6ピン)



- ❖ インターフェースケーブル (6ピン×4ピン)

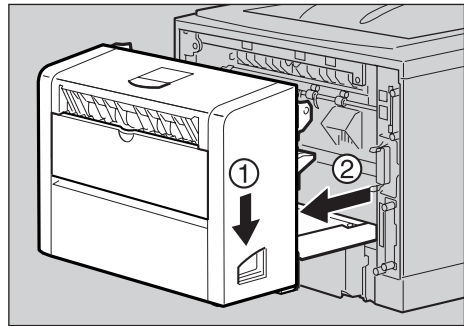


2 本機の電源を切り、電源プラグをコンセントから抜きます。

補足

- オプションの両面印刷ユニットを取り付けていない場合は、手順4へ進んでください。

3 両面印刷ユニットを取り付けている場合は、両面印刷ユニット側面のレバーを押し下げ①、両面印刷ユニットを止まる位置まで引き出します②。



ZKDX760J

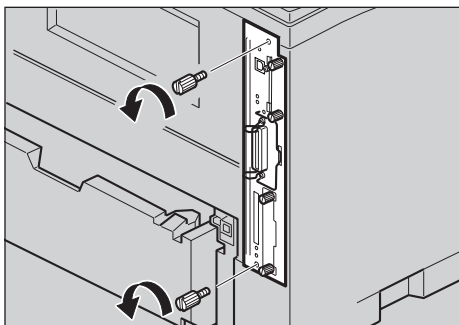
2

- 4** コントローラーボードを固定しているねじ2本を取り外します。

 補足

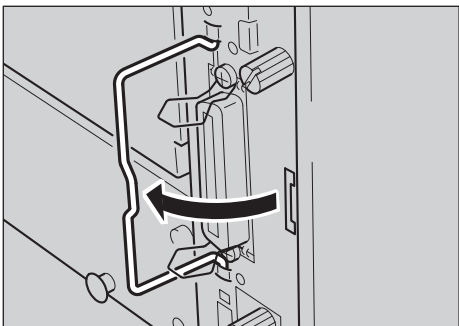
- 外しにくい場合はコインなどを使って取り外します。

取り外したねじは手順**13**で再びコントローラーボードを固定するときに使用します。



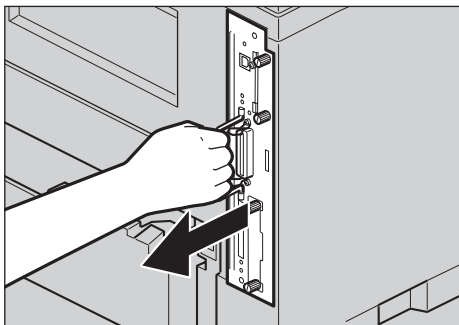
ZKDX750J

- 5** コントローラーボードの取っ手を起こします。



ZKDX370J

- 6** 取っ手を持ち、コントローラーボードをゆっくりと手前に引き抜きます。



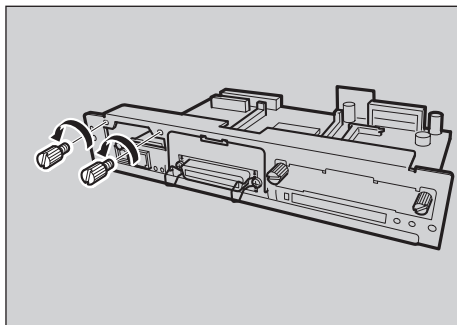
ZKDX720J

- 7** コントローラーボードを机などの平らな場所におきます。

- 8** ねじ2本を外し、拡張1394ボード取り付け部のカバーを取り外します。

 補足

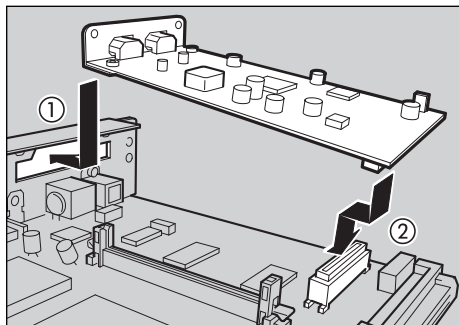
- 取り外したねじは手順**10**で拡張1394ボードを固定するときに使用します。
- 取り外したカバーは使用しません。



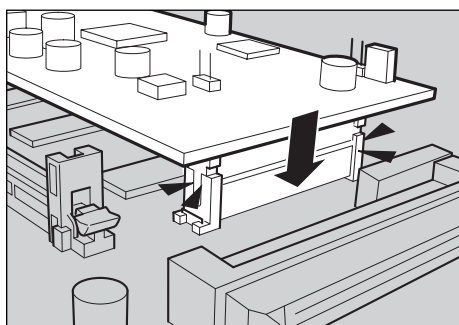
ZJEX040J

- 9** 拡張1394ボードとコントローラーボードのコネクターを接続します。

まず差込み口に拡張1394ボードをくぐらせてから①接続します②。

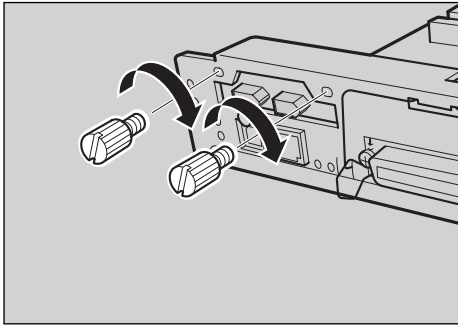


ZGDx421J



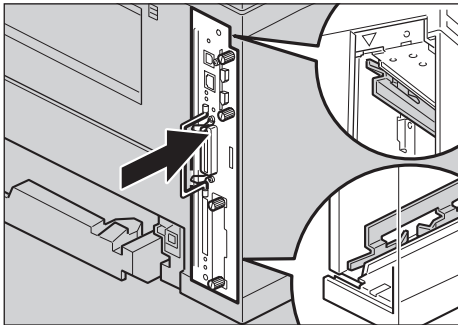
ZGDx430J

- 10** ねじ2本を締め、拡張1394ボードを固定します。



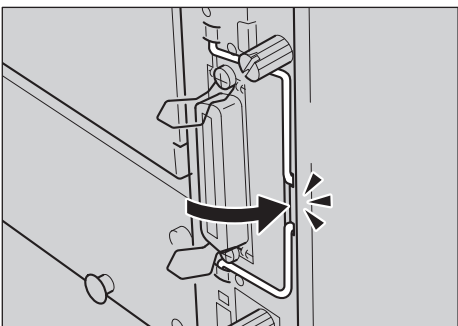
ZGDx443J

- 11** コントローラーボードを上下のレールに合わせて差し込み、突き当たるまでゆっくりと押し込みます。上部のレールは▽マークを目印にします。



ZKDX252J

- 12** コントローラーボードの取っ手をカチッと音がする位置まで押し込みます。

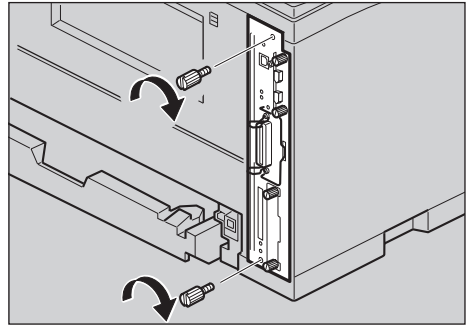


ZKDX380J

- 13** ねじを2本締め、コントローラーボードを固定します。

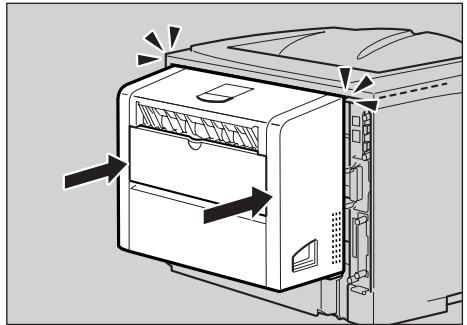


- 補足**
 オプションの両面印刷ユニットを取り付けていない場合は、手順**16**へ進んでください。



ZKDX272J

- 14** 両面印刷ユニットをしっかりと本機に押し込みます。



ZKDX692J

- 15** 電源プラグをコンセントに差し込み、本機の電源を入れます。

- 16** 「システム設定リスト」を印刷して、拡張1394ボードが正しく取り付けられたか確認します。



- 参照**
 「システム設定リスト」の印刷手順はP.170「システム設定リストを印刷する」を参照してください。

補足

- 拡張 1394 ボードが正しく取り付けられたかどうかは、システム設定リストの「システム構成情報」の項目で確認できます。拡張1394ボードが正しく取り付けられているとき、「コントローラオプション」の欄に「IEEE 1394」と記載されます。
- 正しく取り付けられていない場合は、手順2からやり直してください。それでも正しく取り付けられない場合は、サービス実施店、または弊社サービス技術員に相談してください。
- 拡張1394ボードをお使いになる前に、本機の操作パネルから設定が必要です。⇒ P.49 「IEEE 1394を使用するときの設定」

補足

- どちらのコネクターでも接続可能です。
- 同梱のインターフェースケーブル（6 ピン）をお使いの場合、フェライトコアのついているコネクターをプリンターに接続してください。

3 インターフェースケーブルのもう一方を、パソコンに接続します。

4 電源プラグをコンセントに差し込み、本機の電源を入れます。

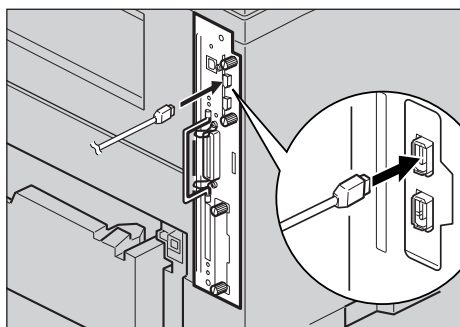
拡張1394ボードにケーブルを接続する

重要

- インターフェースケーブルは、拡張1394ボードに同梱のケーブルをご使用ください。
- ケーブルの接続をループ状にしないでください。

1 本機の電源を切り、電源プラグをコンセントから抜きます。

2 拡張 1394 ボードのコネクターにインターフェースケーブルを接続します。



ZKDx550J

拡張無線LANボードを取り付ける

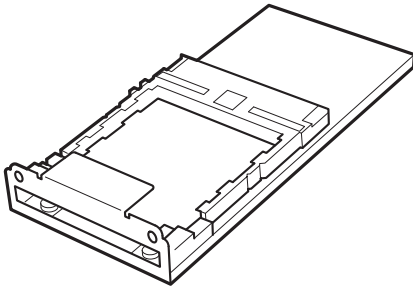
重要

- 拡張無線LANボードに触れる前に金属製の物に触れて、身体に帯びた静電気を除いてください。
- 拡張無線LANボードに物理的衝撃を与えないでください。
- 取り付け前にインターフェースケーブルをすべて本機から取り外してください。

1 同梱品を確認します。

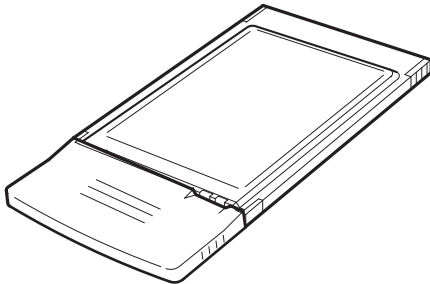
❖ 拡張無線LANボード

- インターフェースユニット



ZHBP410E

- カード



ZHBP420E

- 静電気防止カバー



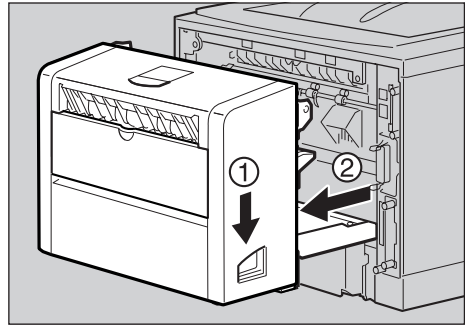
ZKDP900J

2 本機の電源を切り、電源プラグをコンセントから抜きます。

補足

- オプションの両面印刷ユニットを取り付けていない場合は、手順4へ進んでください。

3 両面印刷ユニットを取り付けている場合は、両面印刷ユニット側面のレバーを押し下げ①、両面印刷ユニットを止まる位置まで引き出します②。



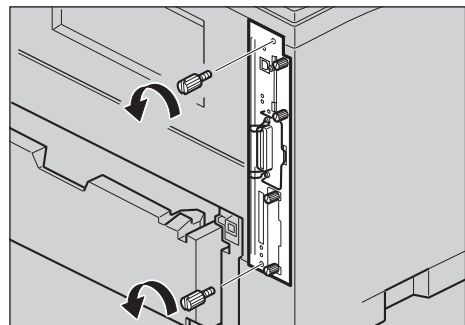
ZKDX760J

4 コントローラーボードを固定しているねじ2本を取り外します。

補足

- ねじが外しにくい場合はコインなどを使って取り外します。

取り外したねじは手順14で再びコントローラーボードを固定するときに使用します。

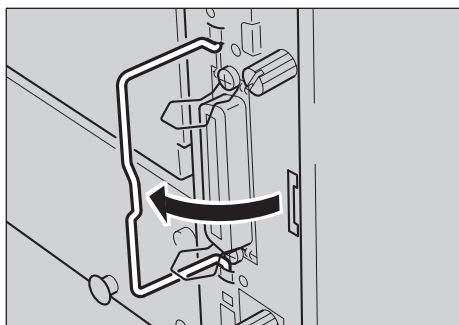


ZKDX750J

2

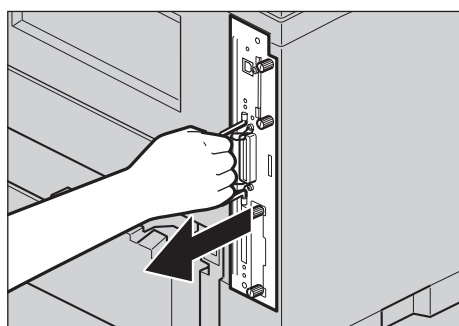
2

- 5** コントローラーボードの取っ手を起こします。



ZGDX370J

- 6** 取っ手を持ち、コントローラーボードをゆっくりと手前に引き抜きます。



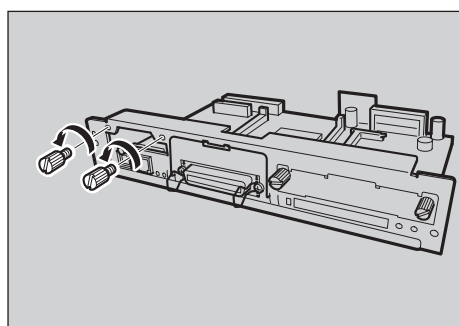
ZKDX720J

- 7** コントローラーボードを机などの平らな場所におきます。

- 8** ねじ2本を外し、拡張無線LANボード取り付け部のカバーを取り外します。

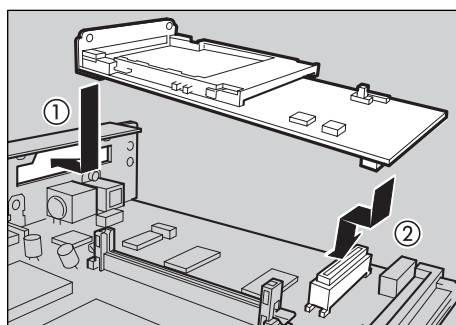
補足

- 取り外したねじは手順**10**で拡張無線LANボードを固定するときに使用します。
- 取り外したカバーは使用しません。

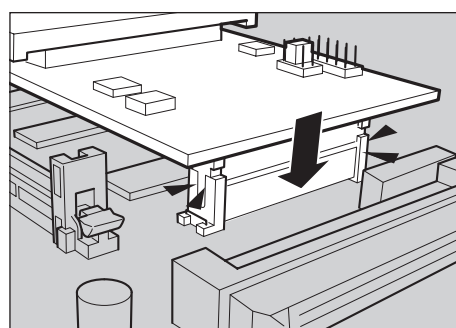


ZJEX040J

- 9** 拡張無線LANボードとコントローラーボードのコネクターを図の順序で接続します。

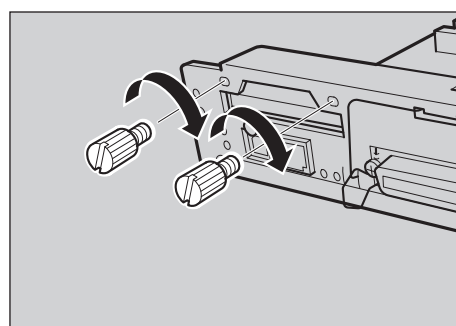


ZGDX420J



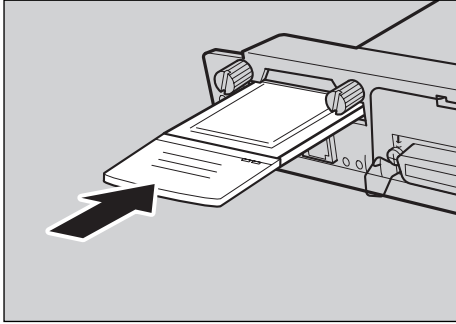
ZGDX431J

- 10** ねじ2本を締め、拡張無線LANボードを固定します。



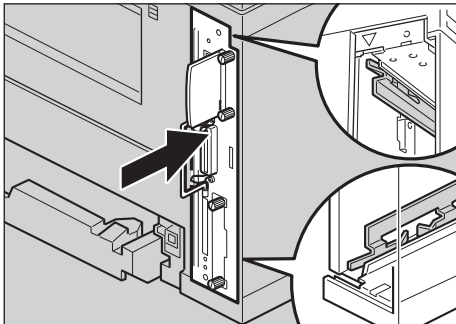
ZGDX442J

- 11** 拡張無線LANボードにカードを差し込み、突き当たるまでゆっくりと押し込みます。ラベル面を下（黒いアンテナ部分に凹凸のある方を上）にして、差し込みます。



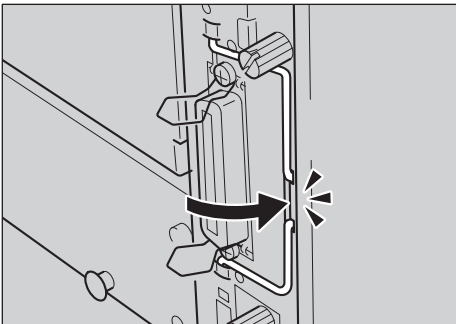
ZGDx500J

- 12** コントローラーボードを上下のレールに合わせて差し込み、突き当たるまでゆっくりと押し込みます。上部のレールは▽マークを目印にします。



ZKDX251J

- 13** コントローラーボードの取っ手をカチッと音がする位置まで押し込みます。

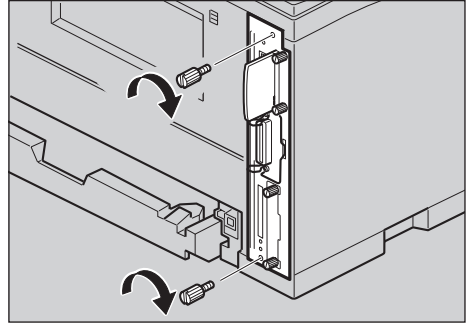


ZGDx380J

- 14** ねじを2本締め、コントローラーボードを固定します。

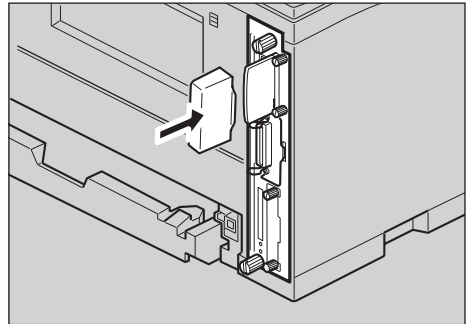
補足

- オプションの両面印刷ユニットを取り付けていない場合は、手順**17**へ進んでください。



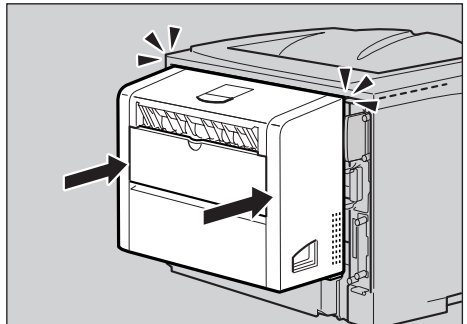
ZKDX273J

- 15** 静電防止カバーの両角が切り込まれている方をねじ側にして、静電防止カバーをカードに取り付けます。



ZKDX275J

- 16** 両面印刷ユニットをしっかりと本機に押し込みます。



ZKDX693J

17 電源プラグをコンセントに差し込み、本機の電源を入れます。

18 「システム設定リスト」を印刷して、拡張無線 LAN ボードが正しく取り付けられたか確認します。

 参照

「システム設定リスト」の印刷手順は P.170 「システム設定リストを印刷する」を参照してください。

 補足

- 拡張無線 LAN ボードが正しく取り付けられたかどうかは「システム構成情報」の項目で確認できます。拡張無線 LAN ボードが正しく取り付けられているとき、「コントローラオプション」の欄に「IEEE 802.11b」と記載されます。
- 正しく取り付けられていない場合は、手順 **2** からやり直してください。それでも正しく取り付けられない場合は、サービス実施店、または弊社サービス技術員に相談してください。
- 拡張無線 LAN ボードをお使いになる前に、本機の操作パネルから設定が必要です。⇒ P.50 「無線 LAN を使用するときの設定」

両面印刷ユニットを取り付ける

📖 操作の前に

オプションの500枚増設トレイユニットは、両面印刷ユニットを取り付ける前に取り付けてください。⇒P.23「500枚増設トレイユニットを取り付ける」

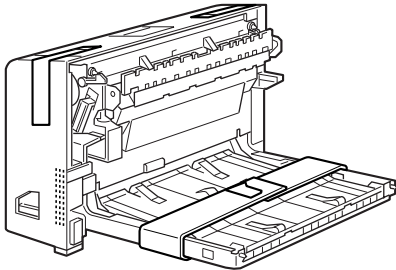
⚠️ 注意



- 機械内部には高温の部分があります。「高温注意」のラベルの貼ってある周辺には触れないでください。やけどの原因になります。

1 同梱品を確認します。

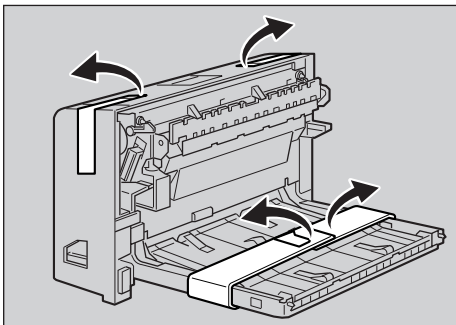
❖ 両面印刷ユニット



ZKDX310J

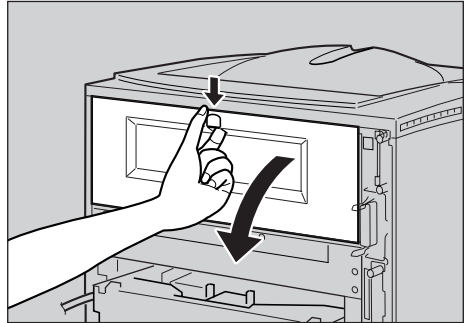
2 本機の電源を切り、電源プラグをコンセントから抜きます。

3 固定用のテープを取り外します。



ZKDX650J

4 本機の後ろカバーを、2個所の爪を降ろして開けます。

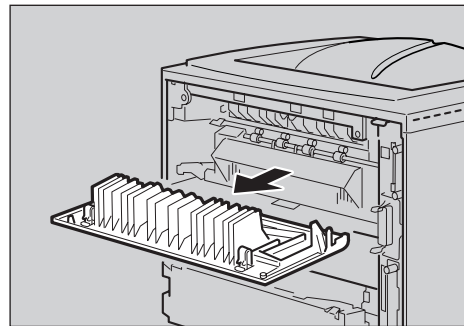


ZKDX610J

5 後ろカバーを水平方向に取り外します。

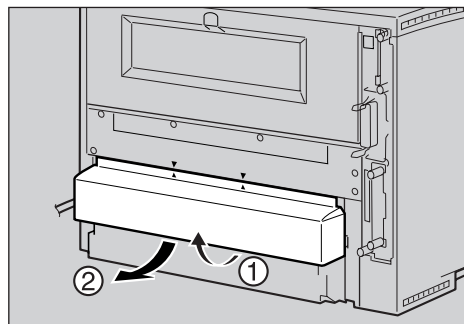
📎 補足

- 取り外したカバーは、両面印刷ユニット装着時には使用しません。



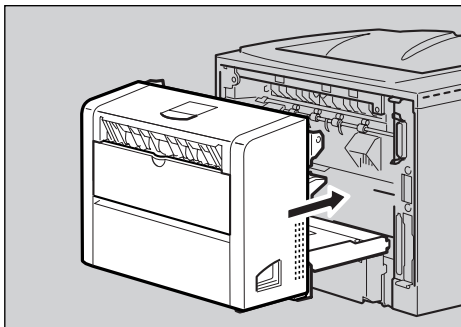
ZKDX620J

6 図に示した順序で、給紙トレイカバー下部を少し引き上げ(①)、給紙トレイカバーを取り外します(②)。



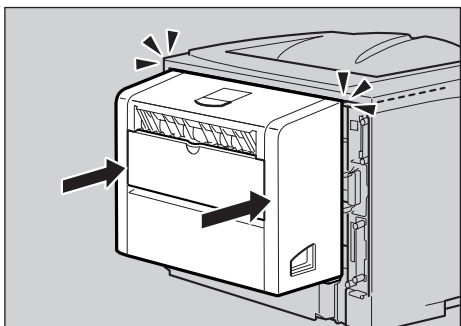
ZKDX780J

- 7** 両面印刷ユニットを本機背面のレールに差し込みます。



ZKDX231J

- 8** 両面印刷ユニットをしっかりと本機に押し込みます。



ZKDX630J

- 9** 電源プラグをコンセントに差し込み、本機の電源を入れます。

- 10** 「システム設定リスト」を印刷して、両面印刷ユニットが正しく取り付けられたか確認します。

 参照

「システム設定リスト」の印刷手順は P.170 「システム設定リストを印刷する」を参照してください。

 補足

- 両面印刷ユニットが正しく取り付けられたかどうかは、システム設定リストの「システム構成情報」の項目で確認できます。両面印刷ユニットが正しく取り付けられているとき、「オプション機器」の欄に「両面ユニット」と記載されます。

- 正しく取り付けられていない場合は、手順②からやり直してください。それでも正しく取り付けられない場合は、サービス実施店、または弊社サービス技術員に相談してください。
- 印刷位置がずれたときは、調整してください。⇒ P.157 「印刷位置を調整をする」