

インターフェースおよび電源ケーブルの接続 (キャビネット・モデル)



<1>	プリンターの電源をオンにする前に、適切な電源にプリンターが接続されていることを確認してください。正しい電源に関する情報については、11 ページを参照してください。
<4>	雷雨中に、通信ポート、テレポート、接続コネクタ、または電源コードの接続や切り離しを行わないでください。
<5>	通信ポート、テレポート、または接続ケーブル・コネクタの接続や切り離しを行う前に、プリンターの電源をオフにして、電源コードを取り外してください。

1. プリンターの設置場所の供給電圧が 11 ページに指定されている要件に適合することを確認します。プリンターの電源スイッチがオフになっていることを確認します。37 ページの図 30 を参照してください。
2. キャビネットの前部ドアを開き、電源コード、プリンター・リボン、およびオペレーター・パネル・オーバーレイ・ラベルが入っているボール紙の箱を取り外し、開きます。推奨されるケーブルについては、229 ページの『付録 A. プリンターの仕様』を参照してください。資料はキャビネットの左内側のポケットに収納されています。
3. お客様が用意するインターフェース・ケーブルをホスト・コンピューターから該当するプリンター・インターフェース・コネクタに接続します (36 ページの図 28 ~ 39 ページの図 33 を参照)。
4. 電源ケーブル・コネクタをキャビネットの背面右下隅にある穴を通して上に引き上げます (図 32 を参照)。電源コードのプラグをプリンターの AC 電源コネクタに差し込んでから、AC 電源コンセントに差し込みます。

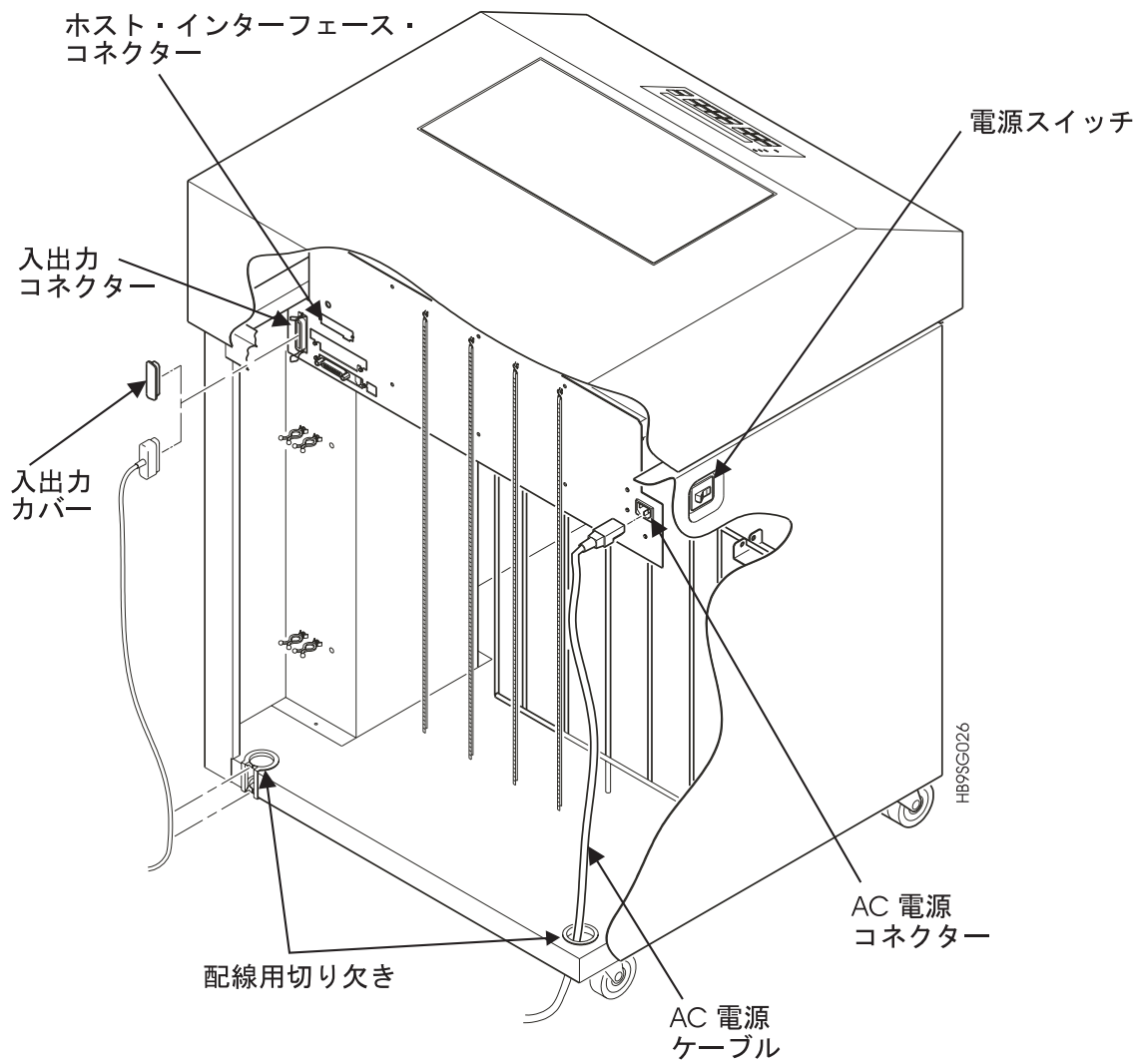


図 28. インターフェースおよび電源ケーブルの接続 - キャビネット・モデル

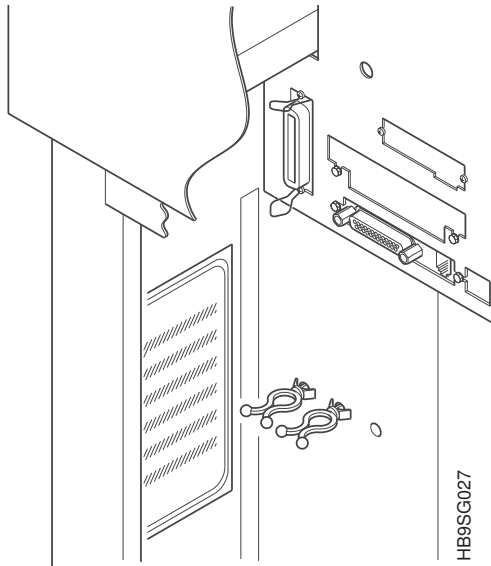


図 29. 製品説明ラベルの位置

1. 製品説明ラベルを検査して、プリンターの設置場所の供給電圧が 11 ページに指定されている要件に適合することを確認します。

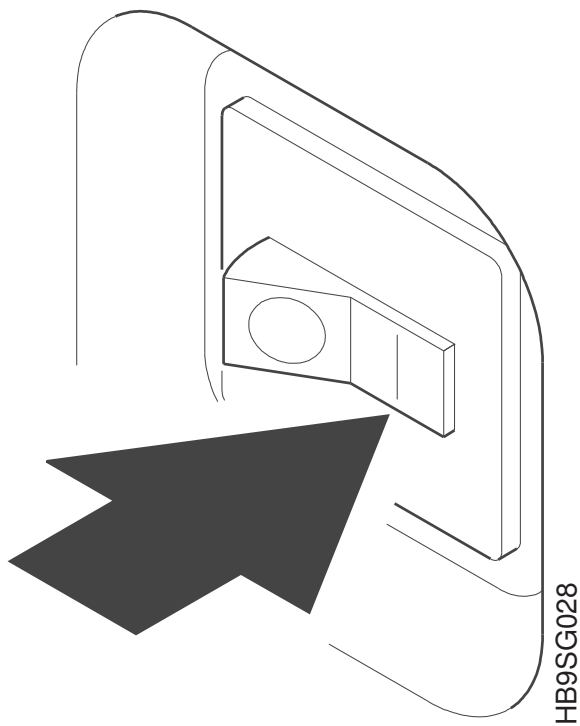


図 30. 電源スイッチ

2. プリンターのスイッチがオフになっていることを確認します。

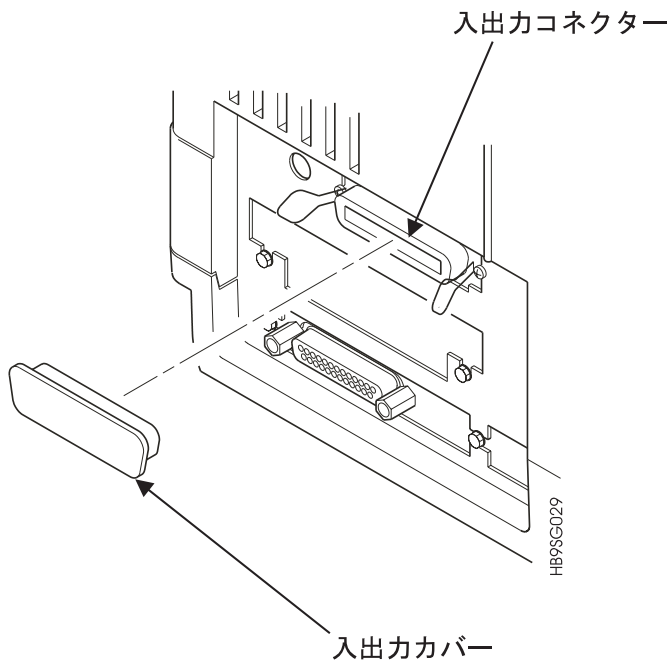


図 31. 入出力カバーの取り外し

3. キャビネット後部ドアを開きます。
4. 選択しておいた入出力コネクタからカバーを取り外します。

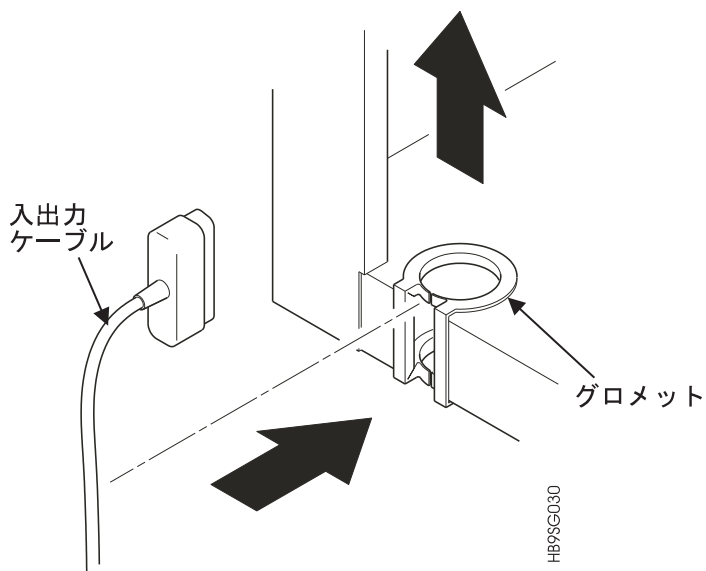


図 32. ケーブルを通す穴

5. キャビネット背面の左下隅の穴を見つけます。
6. 入出力ケーブルをそのコネクタより下で持ち、穴にはめてあるグロメット内の開口部を通してケーブルを静かに押し入れます。

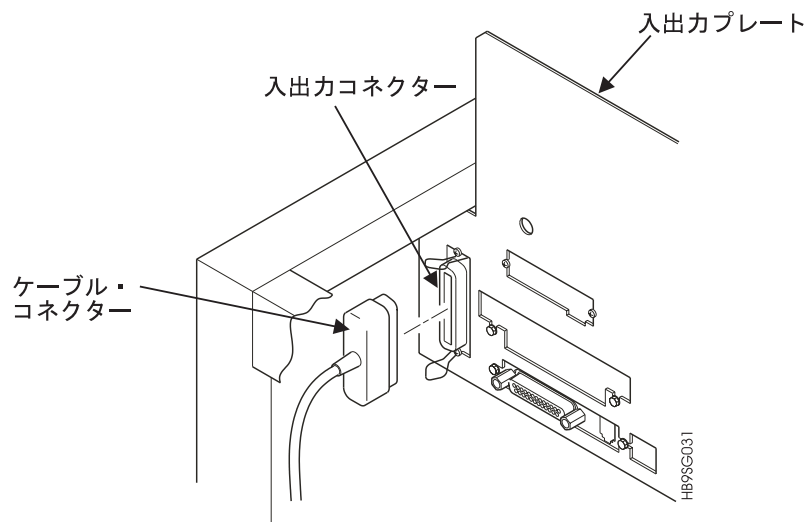


図 33. ケーブル・コネクタの接続

7. 穴を通してケーブルを入出力プレートに届くまで引き上げます
8. ケーブル・コネクタをプリンター入出力コネクタに接続します。
9. 2 つのケーブル絶縁体を使用して、ケーブルをプリンターに固定します。

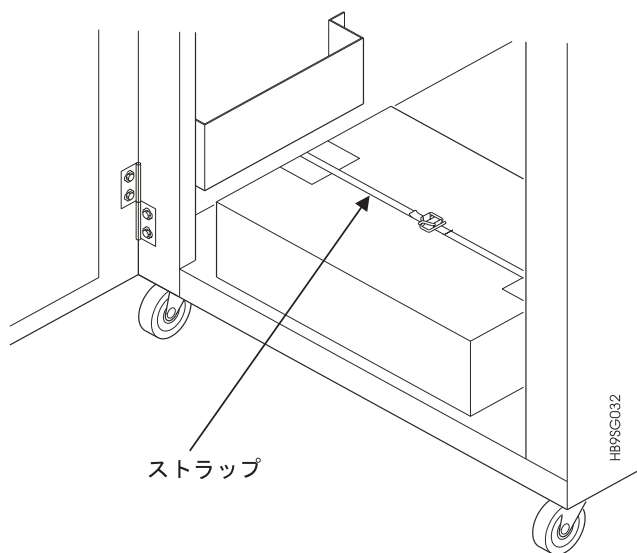


図 34. プリンター付属品の開梱

10. キャビネットの前部ドアを開き、箱を固定しているストラップを切ります。この箱には、電源コード、プリンター・リボン、制御パネル・オーバーレイ・ラベル、および説明資料が入っています。
11. 箱を開いて、電源コード、オーバーレイ、および説明書を取り出します。

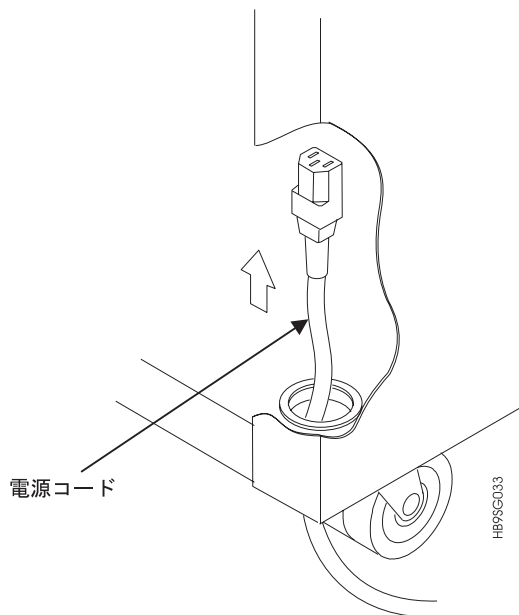


図 35. 電源コードを通す

12. 電源コードをキャビネット背面の右下隅にある穴を通して上に引き上げます。
13. 電源コードは、ガス・スプリングが取り付けられているブラケットの内側を通します。

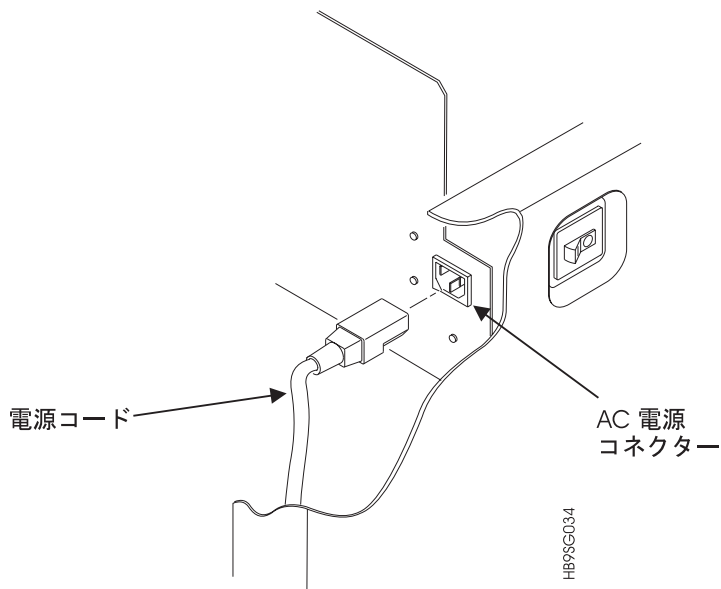


図 36. 電源コードの接続

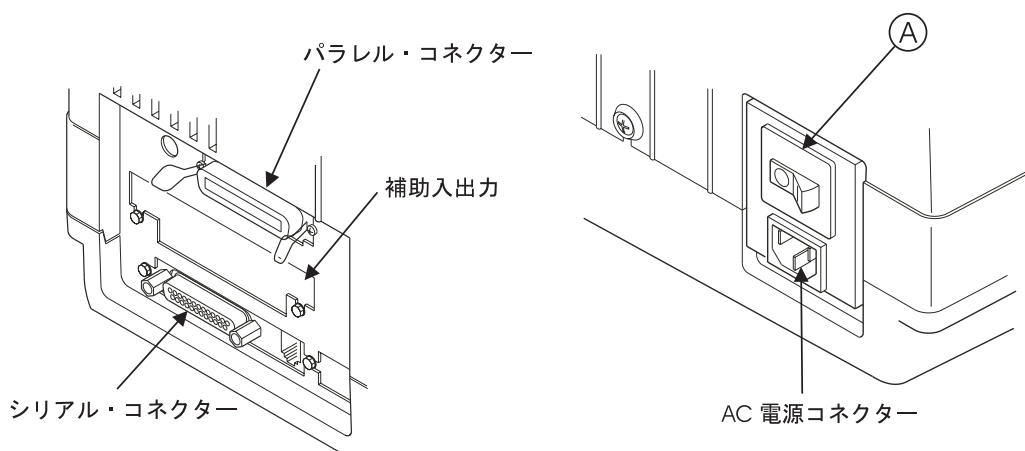
14. 電源コードのプラグをプリンターの AC 電源コネクターに差し込んでから、AC 電源コンセントに差し込みます。

インターフェースおよび電源ケーブルの接続 (脚柱モデル)



<1>	プリンターの電源をオンにする前に、適切な電源にプリンターが接続されていることを確認してください。正しい電源に関する情報については、11 ページを参照してください。
<4>	雷雨中に、通信ポート、テレポート、接続コネクタ、または電源コードの接続や切り離しを行わないでください。
<5>	通信ポート、テレポート、または接続ケーブル・コネクタの接続や切り離しを行う前に、プリンターの電源をオフにして、電源コードを取り外してください。

1. プリンターの設置場所の供給電圧が 11 ページに指定されている要件に適合することを確認します。
2. 電源コード、プリンター・リボン、およびオペレーター・パネル・オーバーレイ・ラベルが入っている箱を開きます。推奨されるケーブルについては、234 ページの『ケーブル』を参照してください。



注:

(1) Dataproducts アダプター機構は、PC パラレル・インターフェース・コネクタに接続します。

(2) 平衡型、同軸、およびイーサネットの各インターフェースは、それぞれの機構を取り付けた場合にのみ表示されます。

マルチプラットフォーム・インターフェース同軸/平衡型機構は、この図には示されていません。この機構の図については、「Coax/Twinax Multi-Platform Interface Option Installation and Operation Guide」を参照してください。

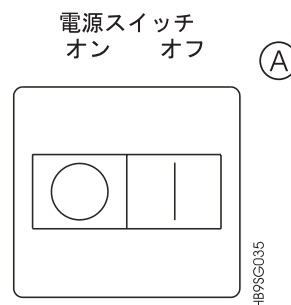


図 37. ケーブル・コネクタと AC 電源コネクタの接続

3. プリンターの電源スイッチがオフになっていることを確認します。37 ページの図 30 を参照してください。

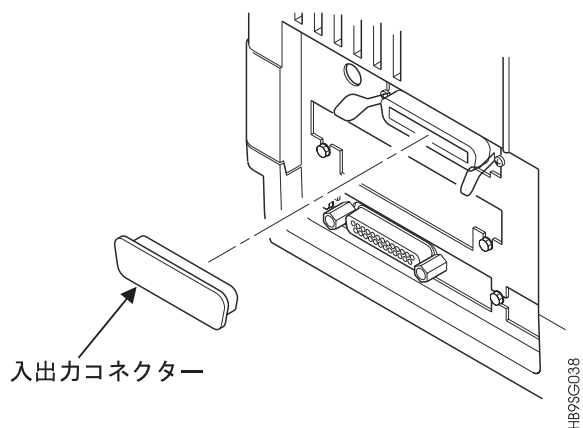


図 38. 入出力カバーの取り外し

4. 選択しておいた入出力コネクタからカバーを取り外します。

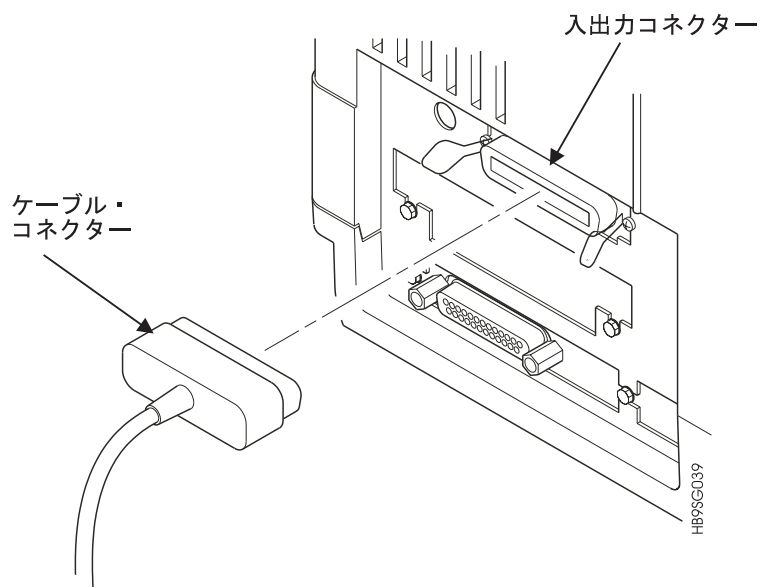


図 39. ケーブル・コネクタの接続

5. ケーブル・コネクタをプリンター入出力コネクタに接続します。

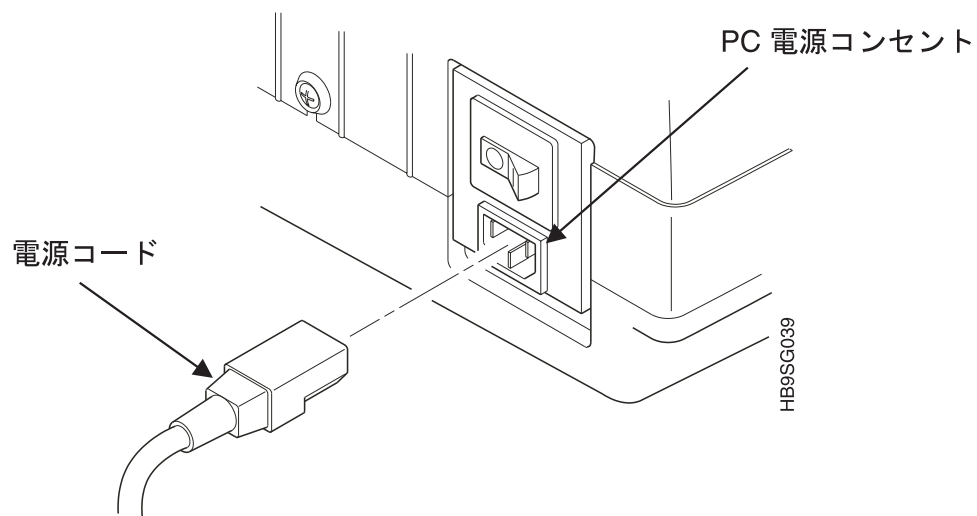


図 40. 電源コードの接続

- 電源コードのプラグをプリンターの AC 電源コネクタに差し込んでから、AC 電源コンセントに差し込みます。

Dataproducts 入出力アダプター

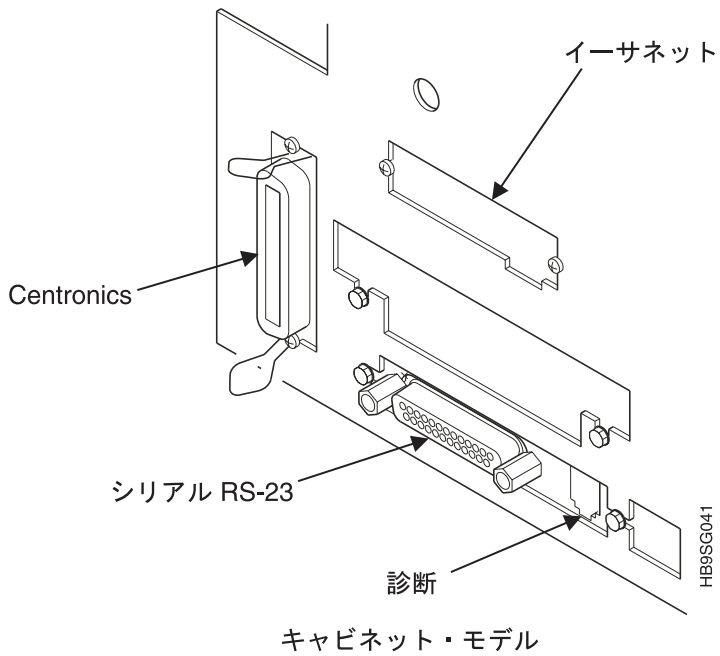
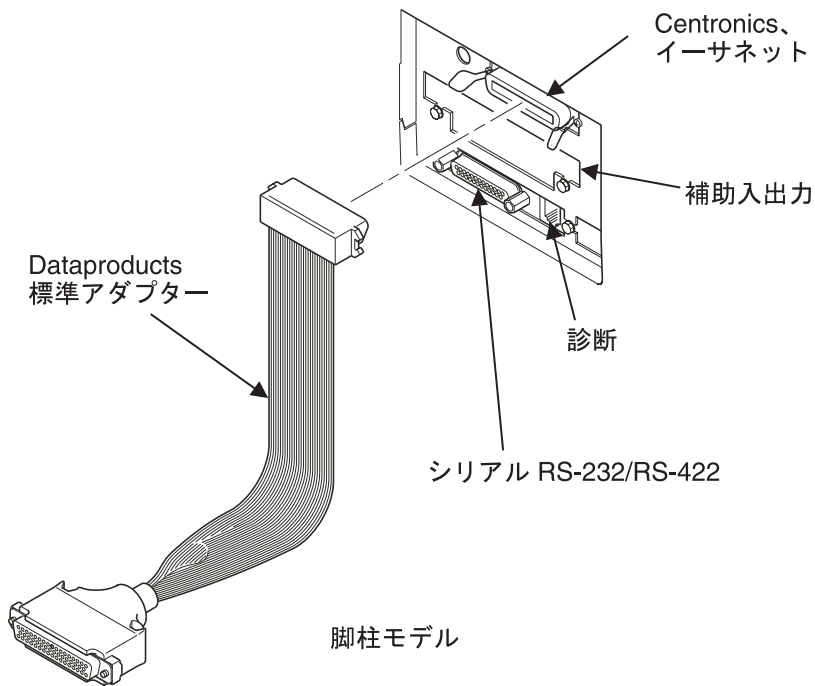


図 41. Dataproducts 入出力アダプター

注: ネットワーク系のモデルには Centronics はありません。

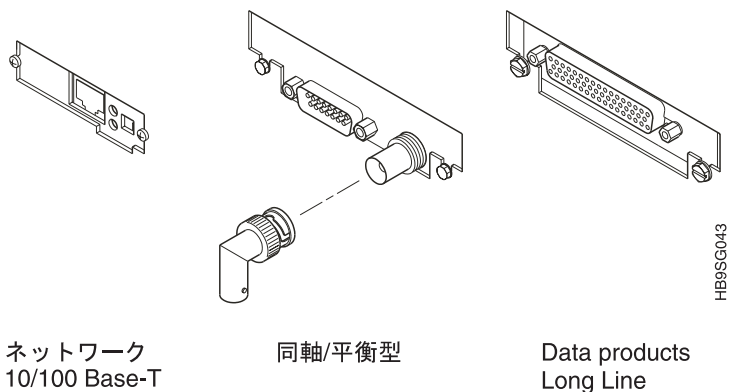


図 42. 補助入出力用のオプションのインターフェース

オペレーター・パネル・オーバーレイ・ラベルの取り付け

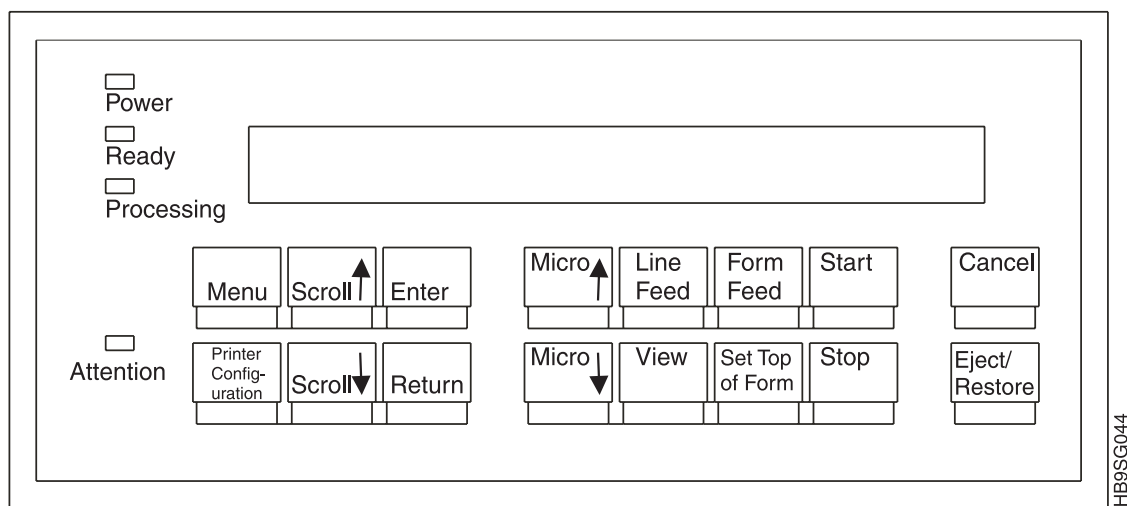
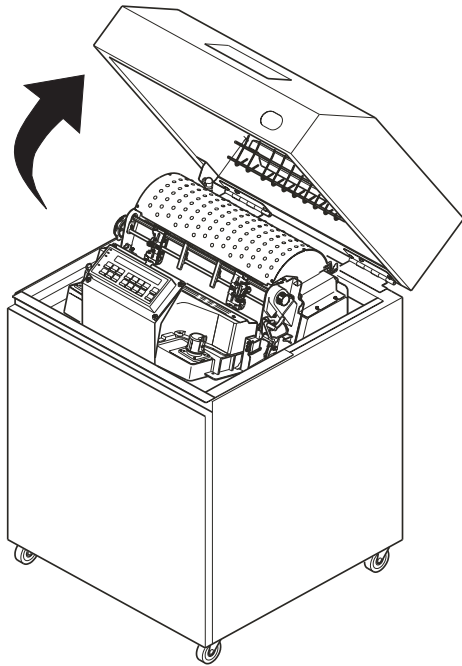


図 43. オペレーター・パネル・オーバーレイ・ラベル

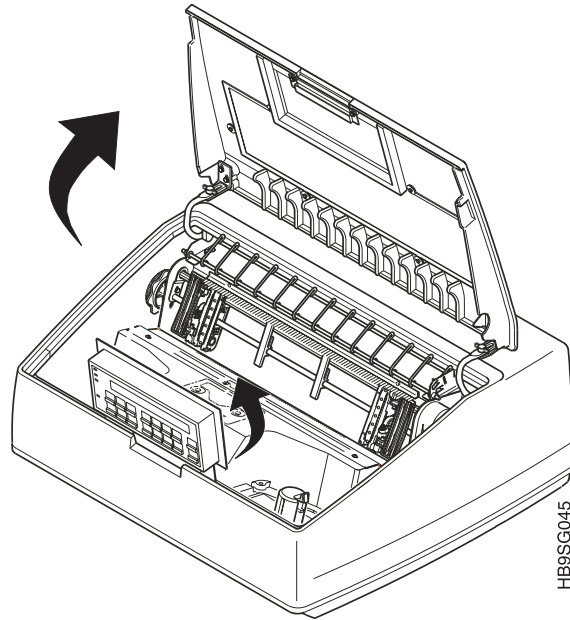
1. 適切な言語のオーバーレイ・ラベルを選択します。
2. オペレーター・パネル・オーバーレイ・ラベルは、それをオペレーター・パネルに接着することにより取り付けます。

リボンの取り付け

次のステップについては、シャトル・カバーに鋳型成型されているリボン経路図を参照してください。



キャビネット・モデル



脚柱モデル

図44. プリンター・カバーを開く

1. プリンター・カバーを開きます。
2. **脚柱モデル:** オペレーター・パネルを持ち上げて外します。オペレーター・パネルを手前に引くとすき間ができます。

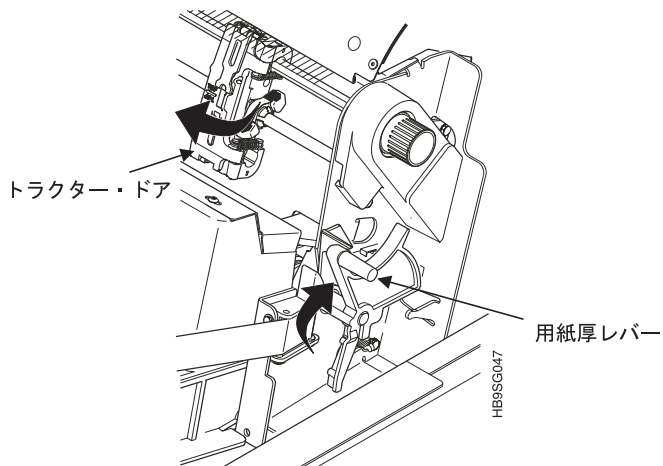


図45. 用紙厚レバー

3. 用紙厚レバーをいっぱいを持ち上げます。
4. 「**STOP**」を押して、アラーム音を停止します。
5. トラクター・ドアを閉じます。
6. パッケージからリボン・スプールを取り出します。

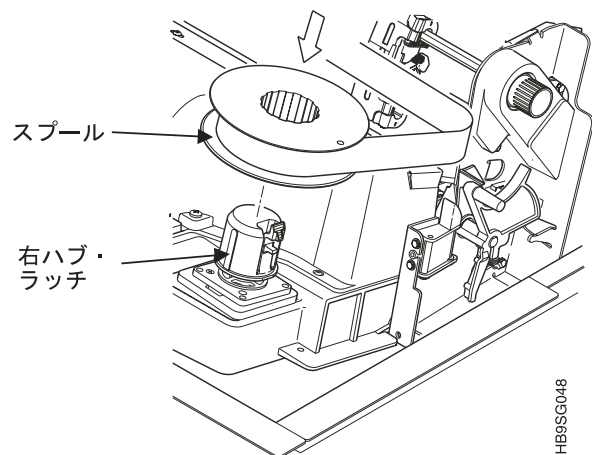


図46. 右リボン・ハブ

7. リボン・サプライを外側にして、右ハブ・ラッチを指ではさみ、スプール全体を右のリボン・ハブの上に置きます。
8. ハブ・ラッチが定位置にカチッとハマるまで、スプールを押し下げます。

注: リボンをよじらないでください。リボンがよじれると、印刷品質の低下、リボンのライフの短縮、ならびに紙詰まりまたはリボン詰まりが生じる可能性があります。

「Clean Hands」リボン (金属製の長いリーダーが付いている) を取り付ける場合は、リーダーがあるのでインクで手を汚さずにリボンを取り付けることができます。

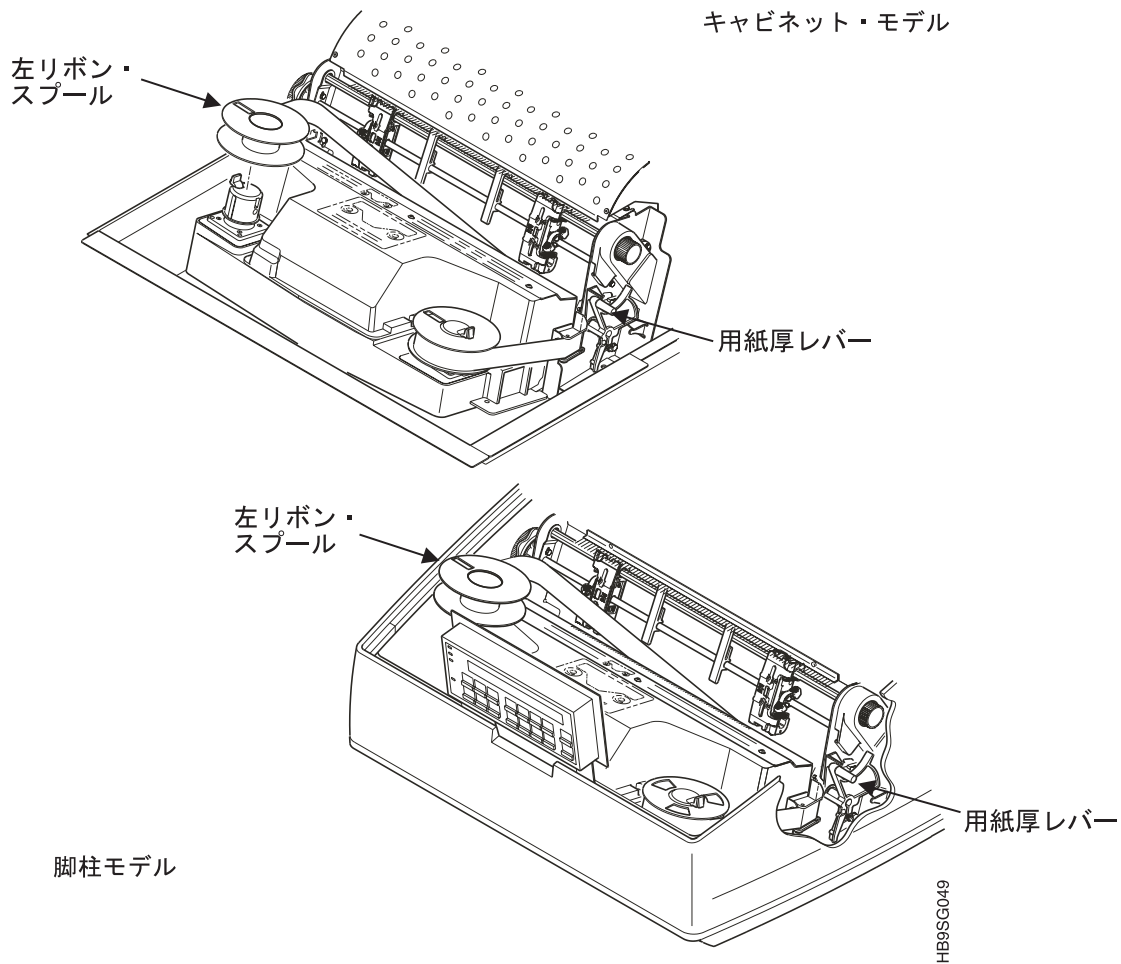


図47. 左リボン・スプール

9. 右リボン・スプールから出発し、右リボン・ガイドを回り、右トラクター・ドアの下、ハンマー・バンク・カバーとリボン・マスクの間、さらにリボン経路に沿って左リボン・ガイドまでリボンを通します。
 10. 左ハブ上に空のスプールを置きます。
 11. ハブ・ラッチが定位置にカチッとハマるまで、スプールを押し下げます。
 12. 左スプールを手で回し、リボンがリボン経路内とリボン・ガイドの周りを正しく通っているか確認します。
- 注: 6400-i20 プリンターは、最初の印刷ジョブを送ると、自動的にリボンをロードします。
13. 用紙厚レバーを閉じます。