

タグの除去 (脚柱モデル)

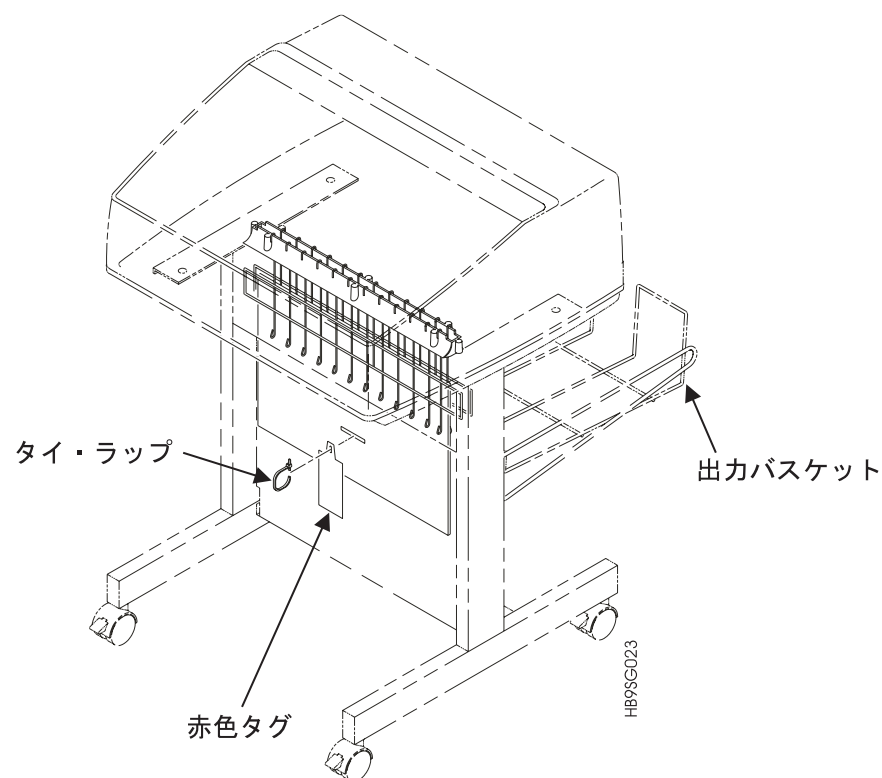


図 21. タイ・ラップの除去 (脚柱モデル)

出力バスケットに取り付けられているタイ・ラップを取り除きます。これには、大きな赤いタグが目印として付いています。

用紙出口位置の変更 (脚柱モデルのみ)

脚柱モデルのプリンターでは、用紙の出口をプリンターの背面または上部のいずれかに選択できます。一般的に、プリンターから出力される用紙を切り取る必要があり、印刷直後に用紙を使用する必要がある場合にのみ出口を上部にします。上部出口モードにすると、用紙を積み重ねることはできません。

上部用紙出口の設定

1. 「Stop」を押して、プリンターを「NOT READY」状態にします。
プリンター内に用紙がある場合は、用紙を取り除いてから手順 2 に進みます。

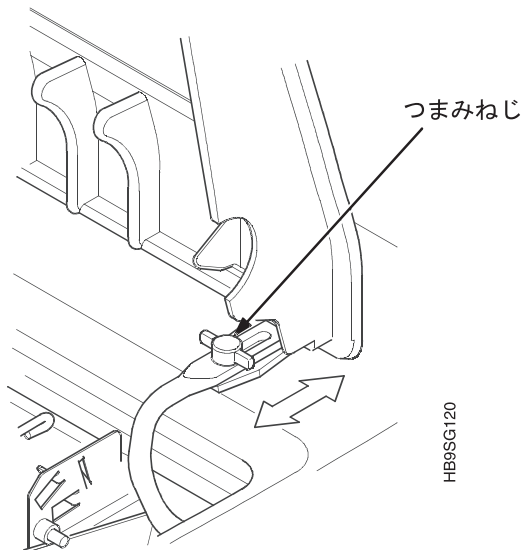


図 22. ちょうつがいのつまみねじの調整

2. プリンター・カバーを開きます。
3. ちょうつがいのつまみねじ 2 本を緩めます。
4. カバーをプリンターの背面方向に止まるまでスライドさせます。

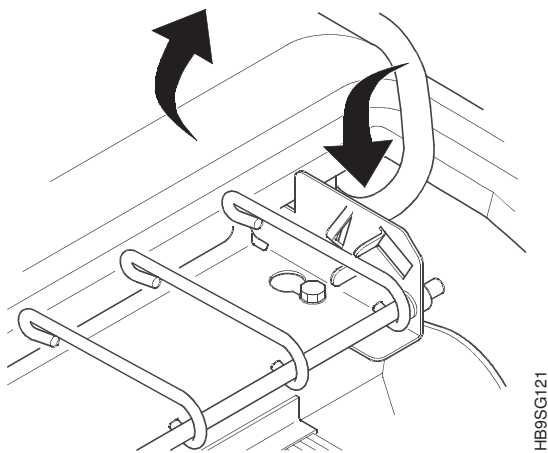


図 23. 用紙出口オプション間の選択

5. ちょうつがいのつまみねじ 2 本を締めます。
6. 用紙ガイドを左方向にスライドさせてから、上部出口用の上部位置に持ち上げます。

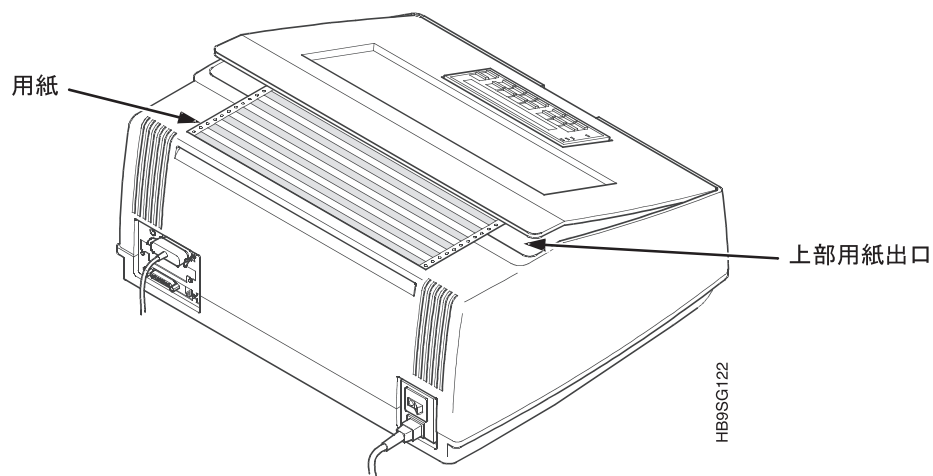


図 24. 上部用紙出口からの用紙の紙送り

7. 用紙をセットして (49 ページの『用紙のセット』を参照)、上部用紙出口に通します。

下部用紙出口の設定

1. 「Stop」を押して、プリンターを「NOT READY」状態にします。

注: プリンター内に用紙がある場合は、用紙を取り除いてから下記手順のステップ 2 に進みます。

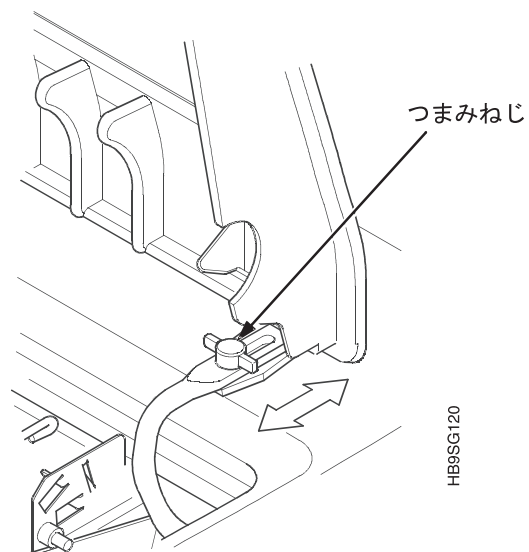
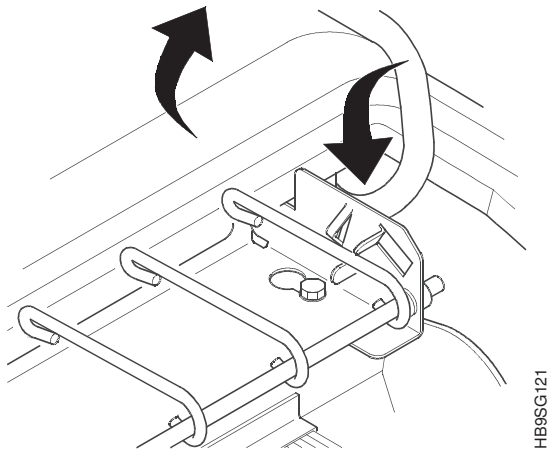


図 25. ちょうつがいのつまみねじの調整

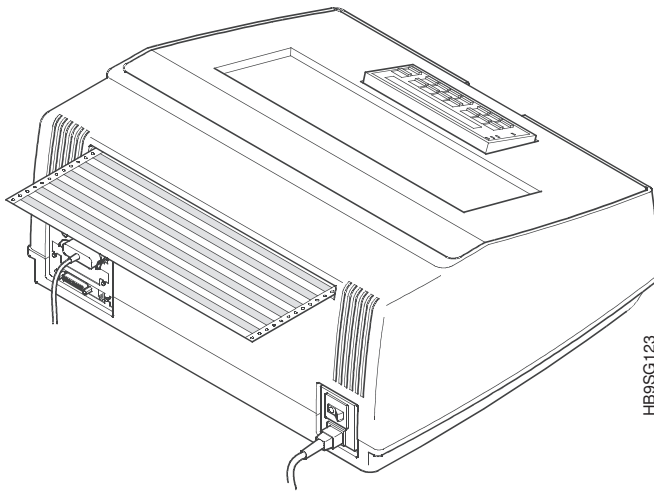
2. プリンター・カバーを開きます。
3. ちょうつがいのつまみねじ 2 本を緩めます。
4. カバーを前方に止まるまでスライドさせます。



HB9SG121

図 26. 用紙出口オプション間の選択

5. ちょうつがいのつまみねじ 2 本を締めます。
6. 用紙ガイドを下部位置に置きます。



HB9SG123

図 27. 後部用紙出口

7. 用紙をセットして (49 ページの『用紙のセット』を参照)、下部用紙出口に通します。