

用紙チェーンの解放 (キャビネット・モデル)

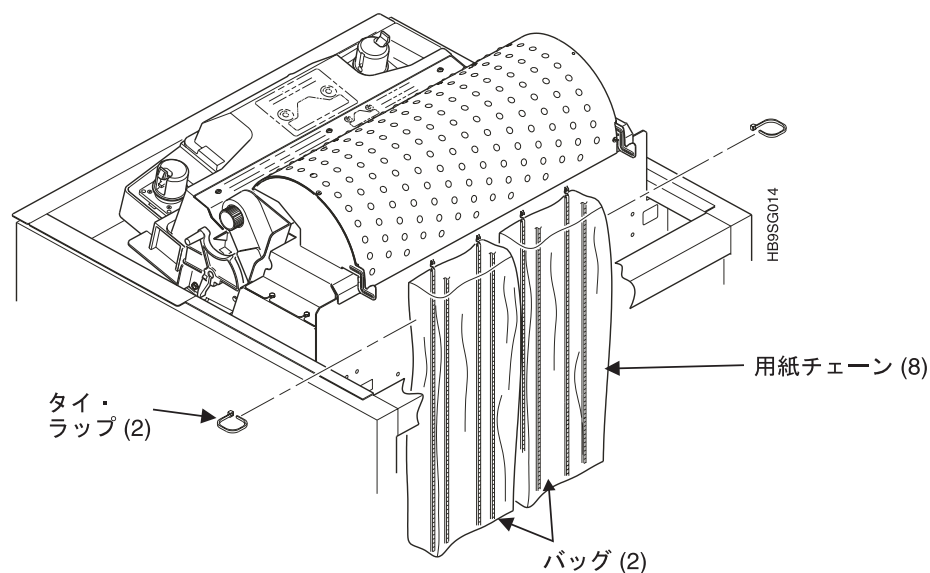


図 13. 用紙チェーンの解放

注: パワー用紙スタッカーが取り付けられている場合は、この手順をスキップして、24 ページの『パワー用紙スタッカーの輸送用固定材の除去』に進んでください。

1. キャビネット後部ドアを開きます。
2. タイ・ラップを切断し、プリンター・フレームの背面上部にある袋から用紙チェーンを解放します。タイ・ラップおよび袋を取り除きます。
3. 各チェーンはよじれ、またはよじれがなく自由に垂れ下がるようにします。

タグの除去 (キャビネット・モデル)

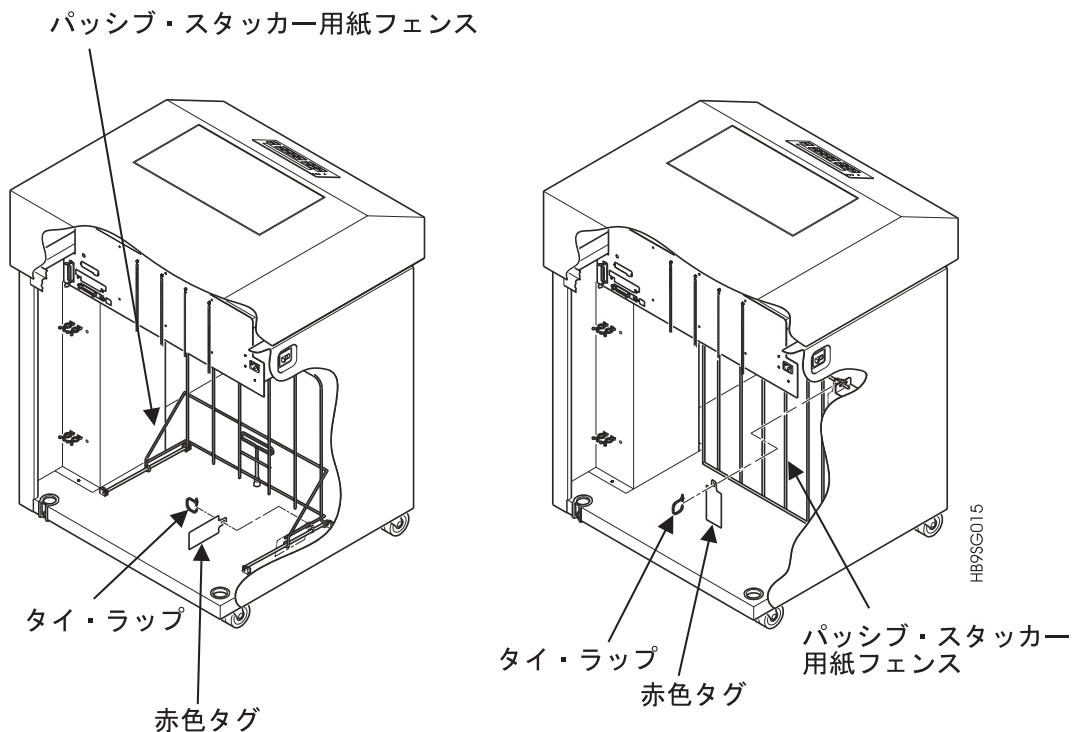


図 14. タグの除去 (キャビネット・モデル)

注: パワー用紙スタッカーが取り付けられている場合は、この手順をスキップして、24 ページの『パワー用紙スタッカーの輸送用固定材の除去』に進んでください。

1. パッシブ・スタッカー用紙フェンスに取り付けられているタイ・ラップを取り除きます。タイ・ラップには、大きな赤いタグが目印として付いています。
2. キャビネット後部ドアを閉じます。

パワー用紙スタッカーの輸送用固定材の除去

ここでは、パワー用紙スタッカーが取り付けられるプリンターのみを対象としています。パワー・スタッカーは工場で行うことも現場で行うこともできます。

パワー・スタッカーは、用紙をプリンターから用紙スタックに誘導する垂直方向に移動可能な用紙ガイドです。この動きは、プリンターの用紙スタック機能を高めます。

特殊な梱包により、パワー・スタッカー機構は輸送中に損傷しないように保護されています。ここでは、プリンターを起動させる前に輸送用固定材を除去する方法について説明します。

パッキング材料は保管しておきます。プリンターを移動または輸送するときに、再び取り付ける必要があります。輸送用固定材を取り付け直すには、ここでのステップを逆に行うだけで済みます。

重要: 輸送中の損傷を避けるため、プリンターを移動または輸送するときは必ず、輸送用固定材を取り付けてください。

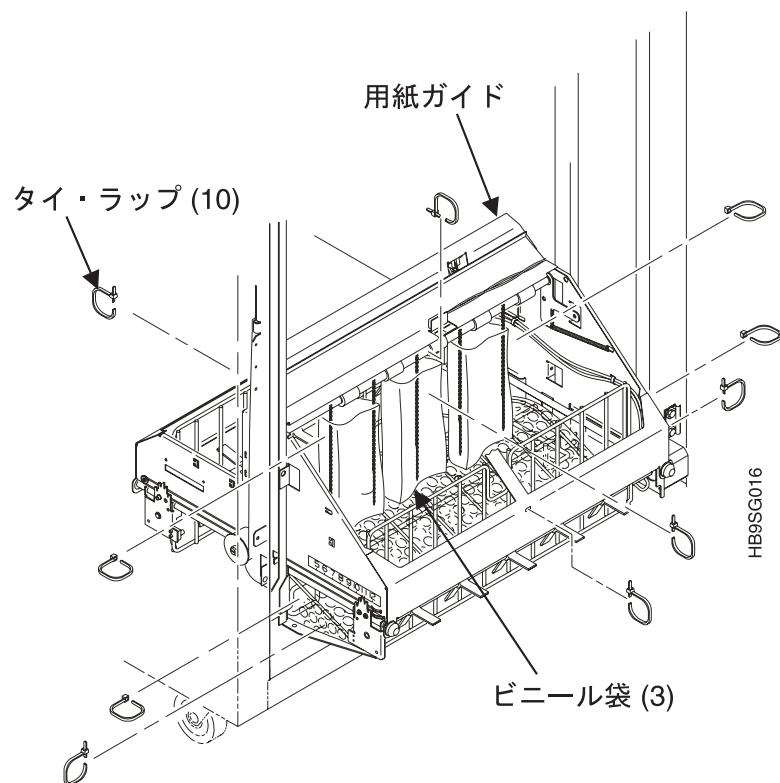


図 15. 輸送用固定材の除去

1. 後部ドア・パネルを開きます。
2. 8 個のタイ・ラップを取り除きます。
3. 用紙ガイドを手でその最も高い位置まで持ち上げます。
4. 用紙チェーンのビニール袋を取り除きます。
5. 両方のフェンスが下がった位置にあることを確認します。

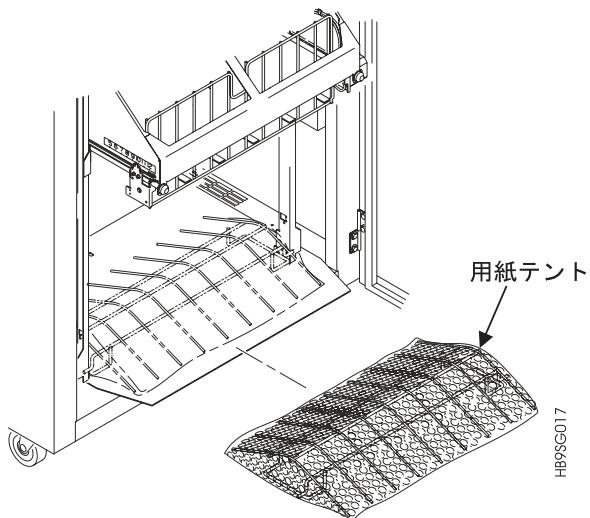


図 16. 用紙テントの除去

6. 用紙テントを取り外してアンラップし、引き出しドロワー上に置きます。

輸送用固定材の除去 (脚柱モデル)

保護フィルムおよび発泡ブロックは、輸送中に起こる損傷からプリンター機構を保護します。プリンターを作動させる前に、これらの輸送用固定材を取り除く必要があります。

発泡ブロックは他のパッキング材料とともに保管しておいてください。

輸送中の損傷を避けるため、プリンターを移動または輸送するときは必ず輸送用固定材を取り付け直してください。輸送用固定材を取り付け直すには、ここでのステップを逆に行うだけで済みます。

保護フィルムおよびエンベロープの除去

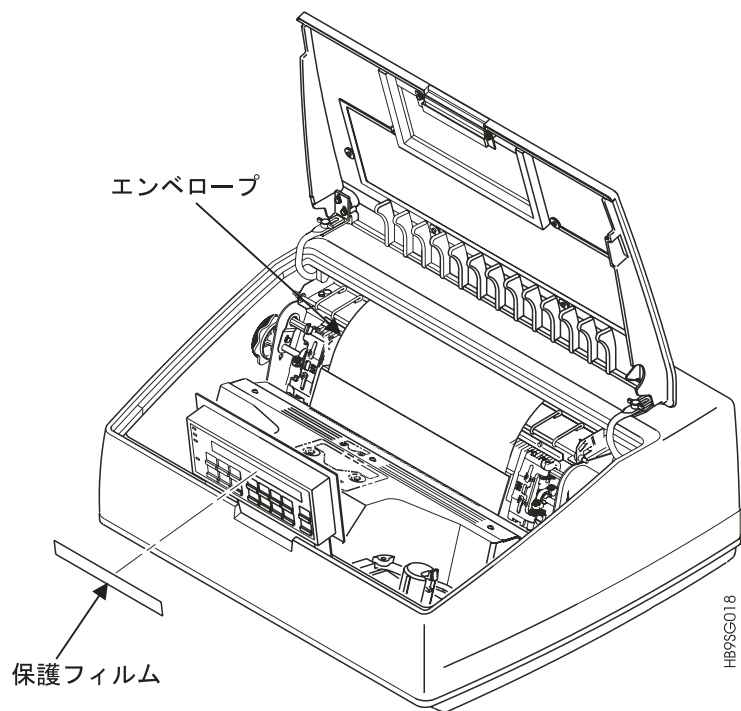


図 17. 保護フィルムおよびエンベロープの除去

1. プリンター・カバーを持ち上げます。
2. テープを慎重にはがし、保護フィルムをオペレーター・パネルのメッセージ・ディスプレイから持ち上げて外します。
3. トラクター・ドアを開きます。
4. トラクター・ロックを押し下げます。
5. トラクターを外側にいっぱいにずらします。用紙厚レバーは持ち上げておく (完全に開いた位置にする) 必要があります。
6. サンプルの構成印刷出力が入っているエンベロープを取り外します。このエンベロープは安全な場所に保管しておき、構成印刷出力を参照できるようにします。

ハンマー・バンク保護発泡材の除去

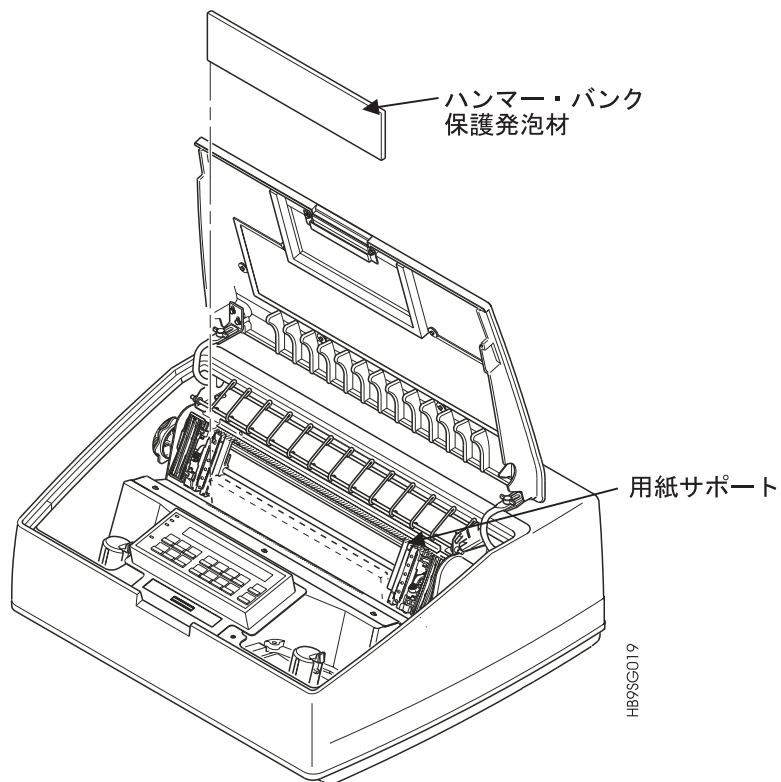


図 18. ハンマー・バンク保護発泡材の除去

1. 用紙サポートを外側にいっぱいにならします。
2. ハンマー・バンク保護発泡材を持ち上げ、それをリボン・マスクとプラテンの間から取り除きます。

プラテン保護発泡材の除去

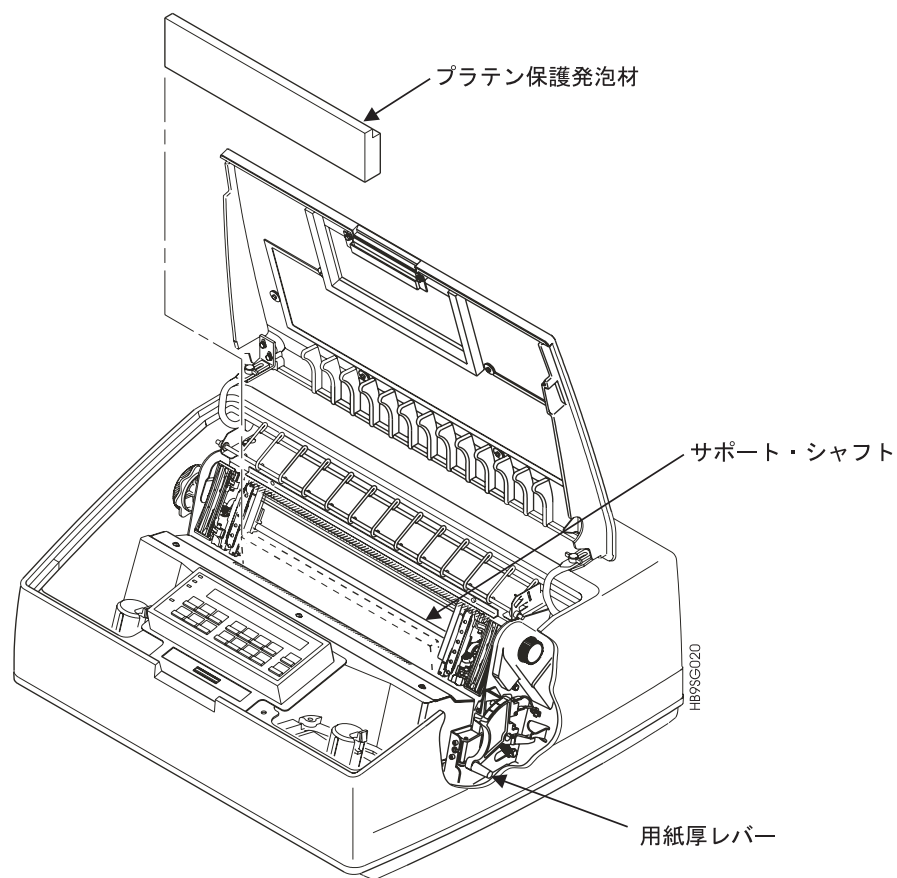


図 19. プラテン保護発泡材の除去

1. 用紙厚レバーを下方に (位置「A」まで) 回します。
2. プラテン保護発泡材をプリンターの前部に向かって回し、サポート・シャフトの下から取り出します。
3. プラテン保護発泡材を取り除きます。

入力用紙棚および出力バスケットの取り付け

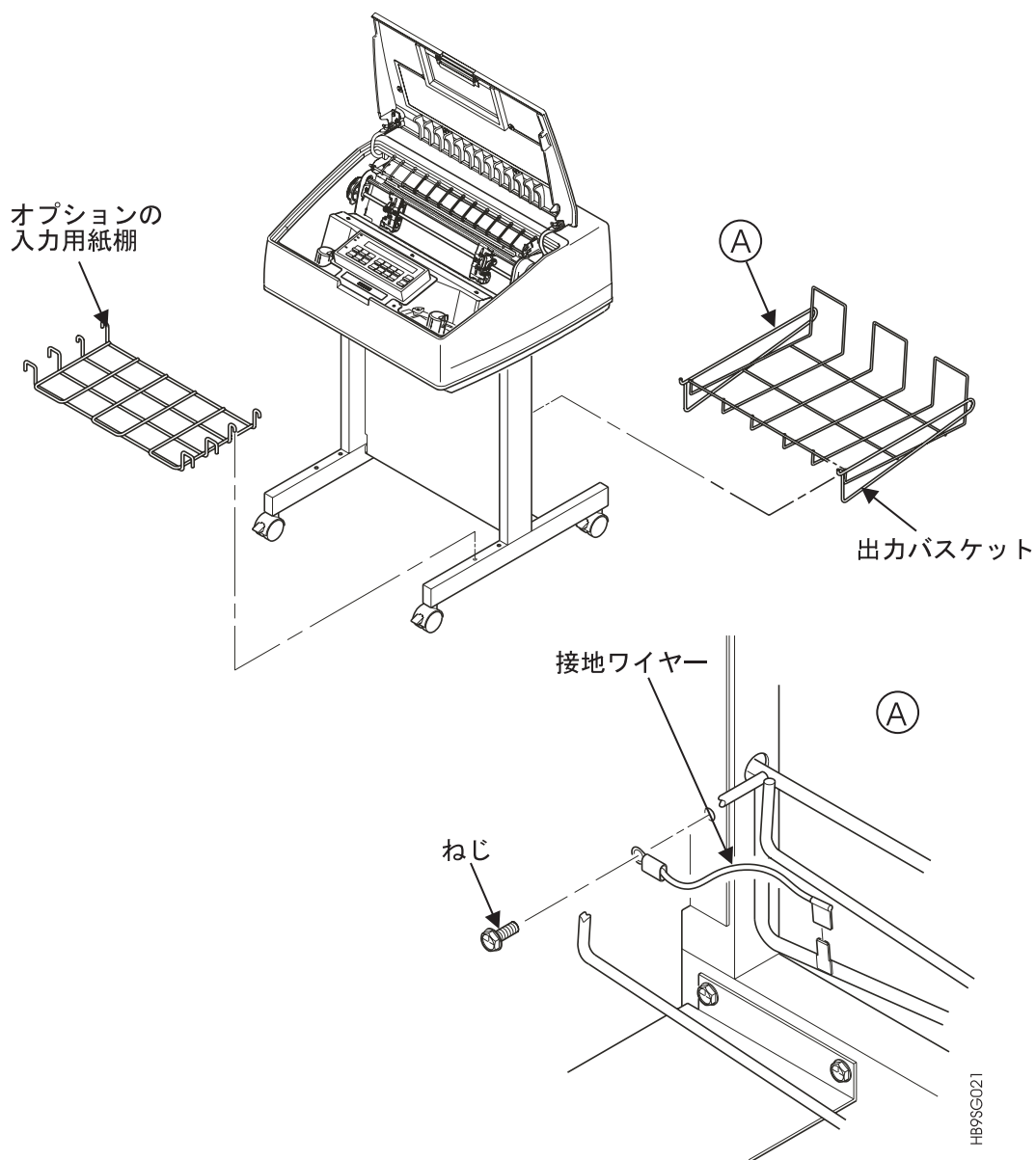


図 20. 出力バスケットの取り付け (脚柱モデル)

1. 2つの用紙サポートをサポート・シャフトの中央に向かってずらします。用紙サポートがトラクター間のスペースをおおよそ3等分するように、用紙サポートを位置付けます。
2. 出力バスケットをプリンターの背面の穴にはめます。
3. 出力バスケットに取り付けられている接地ワイヤーをプリンターにねじで固定します。
4. 入力用紙棚 (オプションの機構) を脚柱ベースの前部の穴にはめます。

タグの除去 (脚柱モデル)

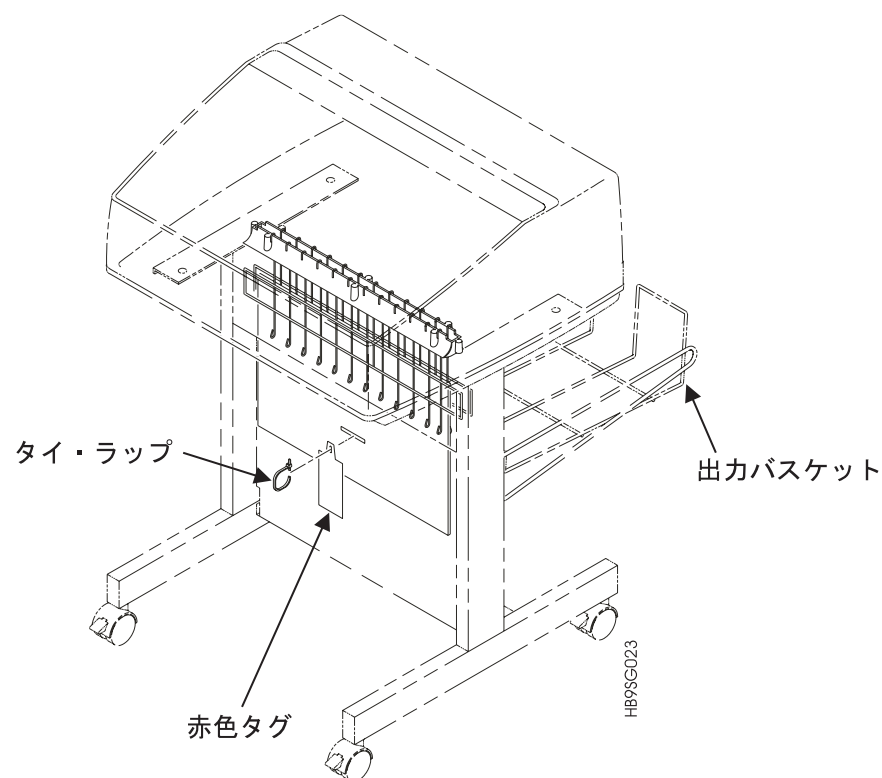


図 21. タイ・ラップの除去 (脚柱モデル)

出力バスケットに取り付けられているタイ・ラップを取り除きます。これには、大きな赤いタグが目印として付いています。

用紙出口位置の変更 (脚柱モデルのみ)

脚柱モデルのプリンターでは、用紙の出口をプリンターの背面または上部のいずれかに選択できます。一般的に、プリンターから出力される用紙を切り取る必要があり、印刷直後に用紙を使用する必要がある場合にのみ出口を上部にします。上部出口モードにすると、用紙を積み重ねることはできません。

上部用紙出口の設定

1. 「Stop」を押して、プリンターを「NOT READY」状態にします。
プリンター内に用紙がある場合は、用紙を取り除いてから手順 2 に進みます。