

# IBM 5591 カラー・レーザー・プリンター 1トレイ/3トレイ/大容量給紙キャビネット設置手順書

本書は、オプションのトレイキャビネットを設置する手順を説明しています。

安全にご利用いただくために、必ず別冊の『取扱説明書』の「安全にご利用いただくために」をお読みください。

## △注意

必ず機器の電源を落として作業をしてください。電源を入れたまま作業をすると、静電気などにより機器が破損するおそれがあります。

## 注記

- ・プリンターの電源を切ると、プリンター内に残っている印刷データや、プリンターのメモリー上に蓄えられた情報は消去されます。
- ・下記の操作手順 ① ~ ⑦ は、必ず実施してください。

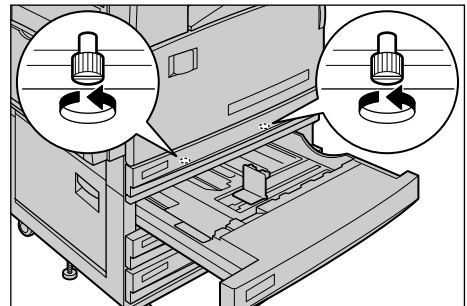
## 操作手順

- ① プリンターの電源スイッチが切れていることを確認し、コンセントから電源プラグを抜きます。

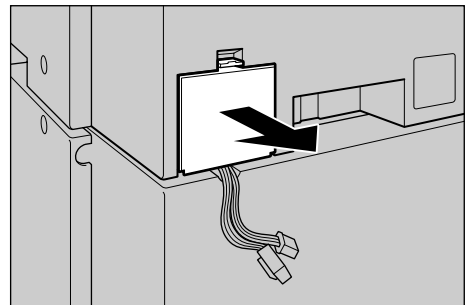
## △注意

必ず電源スイッチを切り、電源プラグをコンセントから抜いてください。感電の原因となることがあります。

- ② 用紙トレイ2を引き出して、上側に付いている2つのスクリューが固定されていることを確認します。



- ③ プリンターの背面にある、コネクターケーブルのカバーをはずします。

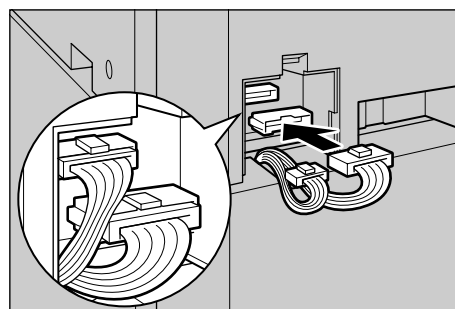


裏面に続く

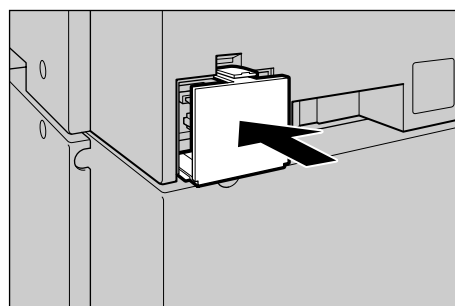
- ④ トレイキャビネット側のコネクタケーブルを、プリンター側のコネクタに接続します。

△注意

コネクタを強い力で押し込まないでください。指やツメを傷つけるおそれがあります。



- ⑤ コネクタケーブルのカバーを元に戻します。



- ⑥ 電源プラグをコンセントに差し込み、プリンターの電源スイッチを入れます。

- ⑦ 『IBM 5591 カラー・レーザー・プリンター取扱説明書』の「6.3 レポート/リストを印刷する」を参照して、「機能設定リスト」を印刷し、[システム設定]項目の[搭載オプション]に、1トレイキャビネットの場合は「1トレイユニット」、3トレイキャビネットの場合は「3トレイユニット」、大容量給紙キャビネットの場合は「3トレイユニット(大容量)」が印字されていることを確認します。

『IBM 5591 カラー・レーザー・プリンター取扱説明書』は、プリンター本体に同梱されている「マニュアルCD」のCD-ROMに電子マニュアルとして入っています。

これで、トレイキャビネットの取り付けは完了です。