

設置の仕方

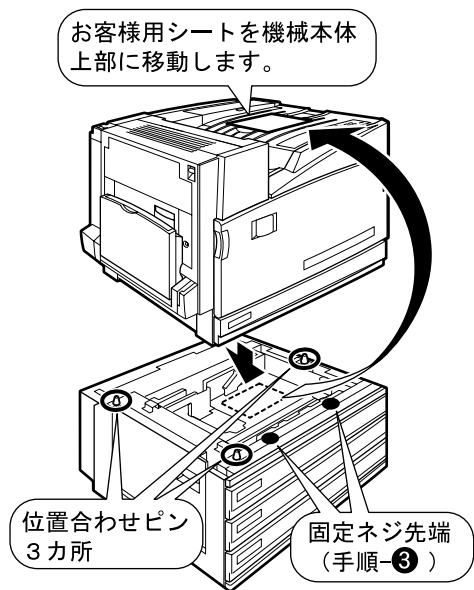
IBM 5591 カラー・レーザー・プリンター本体をトレイモジュールやキャビネットに搭載、結合するときには、下記の作業手順 ①～③ を必ず実施してください。

- ① 機械本体の梱包テープと、用紙カセット内のすべてのダンボールを取り除きます。

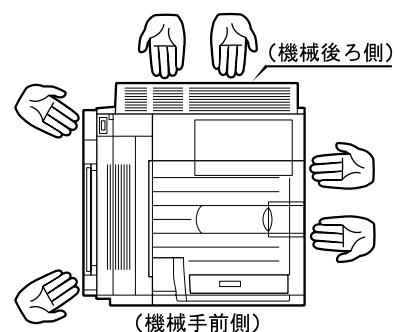
② 搭載作業

トレイキャビネットの上に貼られている、お客さま用のシート『1トレイ/3トレイ/大容量給紙キャビネット設置手順書』を、機械本体の上部に移動させて、貼ります。

機械本体を持ち上げて、トレイモジュール、またはキャビネットの位置合わせピンを確認しながら、静かに載せます。



機械は、右図のように、3人以上で持ち上げてください。



③ 結合固定作業

上から2段目の用紙トレイを引き出し (キャビネットの場合は、フロントドアを開けます) 右図のように、開けた用紙トレイのところから手を入れて、上側についている2つのスクリューを回して固定します。

