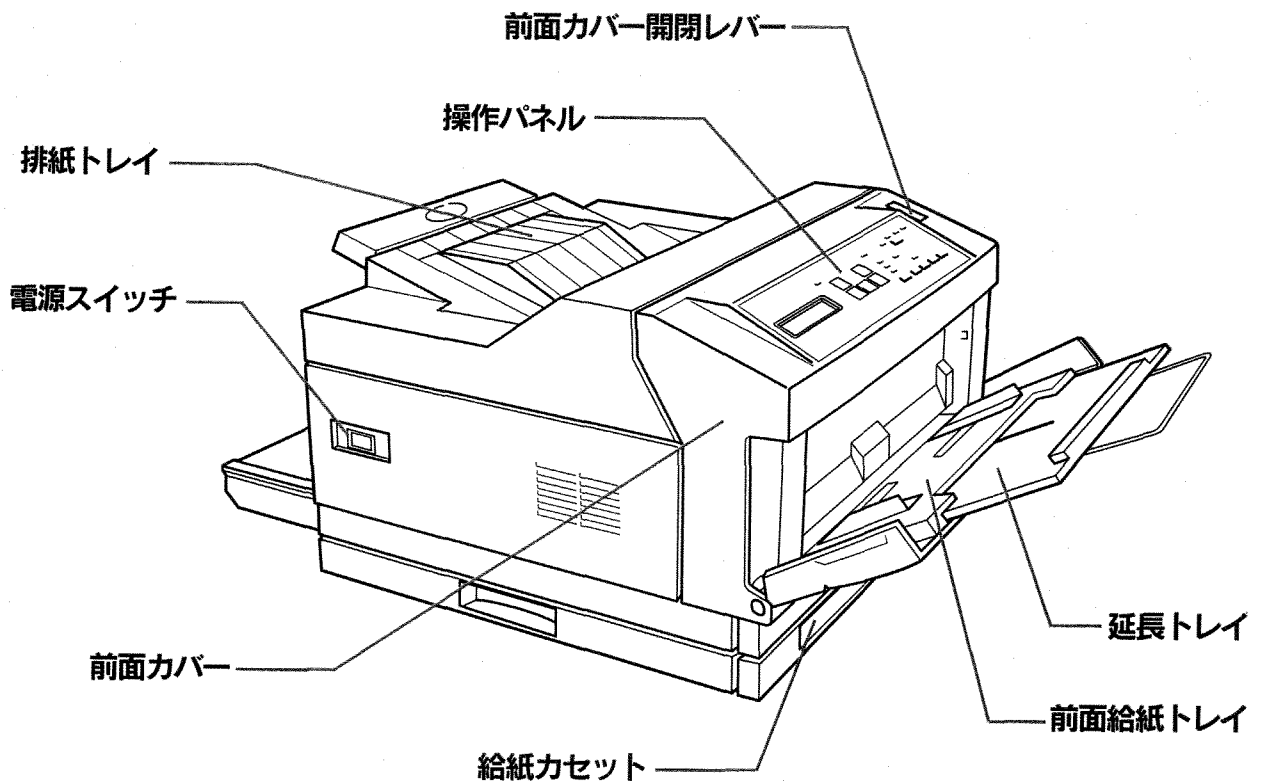


各部の名称とはたらき

プリンターの各部の名称とそのはたらきは次のとおりです。

■ 本体

● 前面の図



● 操作パネル

印刷操作、およびプリンターのモード設定操作に使用します。

● 前面給紙トレイ

給紙カセットにセットできない用紙で印刷したいときや、手差し印刷時に使用します。OHPシートやラベル紙、官製ハガキなどは、このトレイを使います。

● 延長トレイ

前面給紙トレイを使用するときに引き出し、用紙を支えます。

● 前面カバー

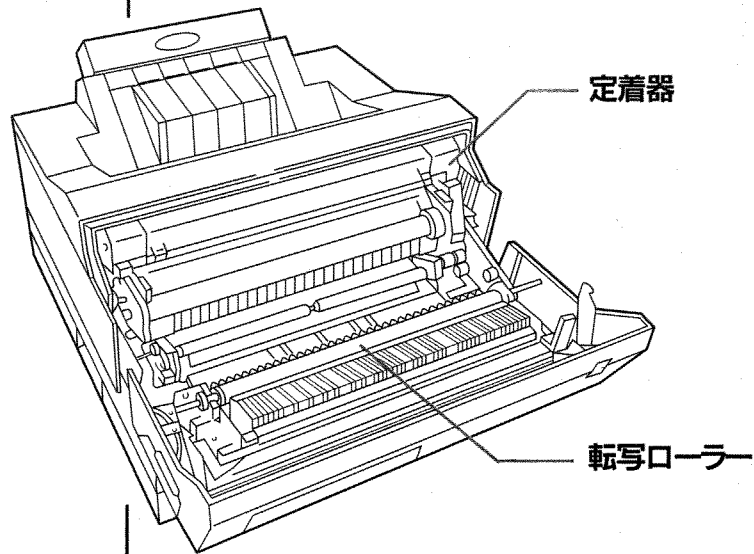
EPカートリッジの交換や、詰まった紙を取り除くときに開けます。

印刷中は開けないでください。

● 排紙トレイ

印刷された用紙が排出されます。

● 内部の図



● 前面カバー開閉レバー

前面カバーを開けるときに、このボタンを押しながら開けます。

● 給紙カセット

給紙カセットからの給紙を行うときに、用紙を入れます。

● 電源スイッチ

電源をON/OFFします。

● 転写ローラー

トナーを用紙に転写し、同時に定着器に用紙を送り込みます。

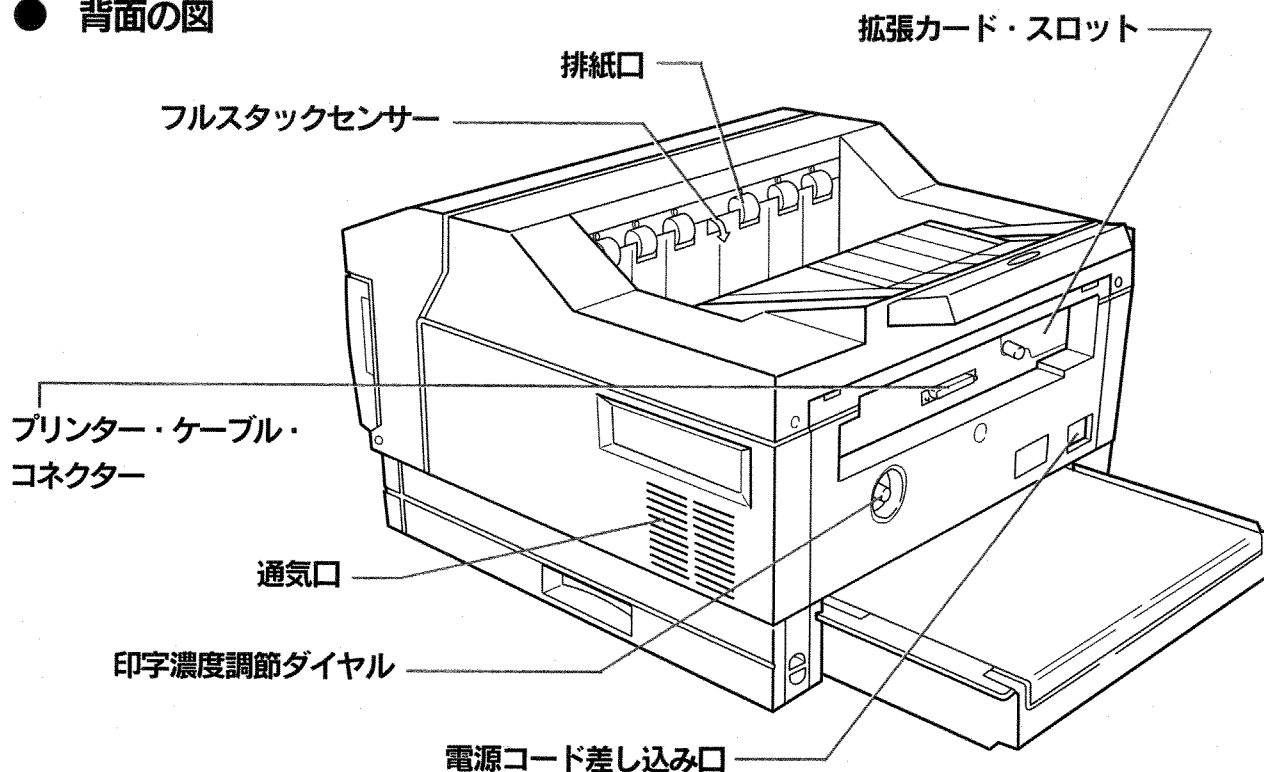
● 定着器

用紙にトナーを定着させます。

★印刷直後は高温になっています。触れないように、ご注意ください。

■ 本体

● 背面の図



● 排紙口

印刷された用紙が、ここから印刷面を下にして出てきます。

● プリンター・ケーブル・コネクター

システム・ユニットと接続するためのケーブルを差し込むコネクターです。

● 電源コード差し込み口

電源コードを差し込みます。

● 拡張カード・スロット

LANカード・オプションを装着します。

● 印字濃度調節ダイヤル

ダイヤルをまわすと、印字濃度を調節することができます。使い方は、P74「印字濃度を調節する」で説明しています。

● 通気口

プリンター内部の熱を放出します。内部の過熱を防ぐために設けられています。この部分をふさがないようにしてください。

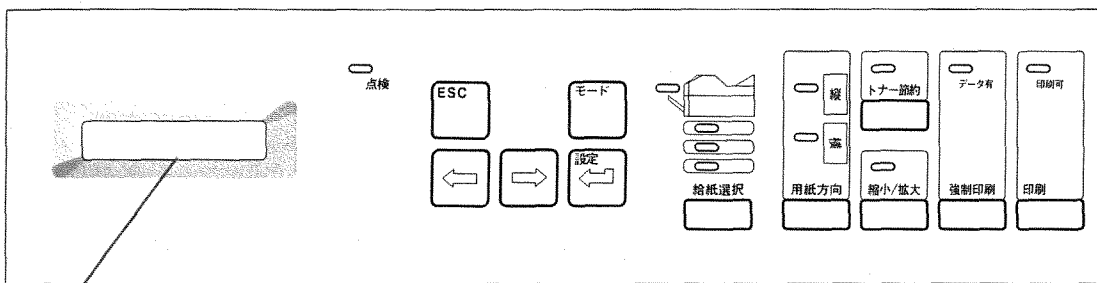
● フルスタックセンサー

排紙トレイは標準紙で約500枚の容量がありますが、それ以上たまった時、用紙が落下するのを防ぐためのセンサーです。

■操作パネル

操作パネルには、メッセージが表示されたり、設定を行ったりする液晶表示部と、各種の印刷操作のためのスイッチやランプがあります。

●液晶表示部



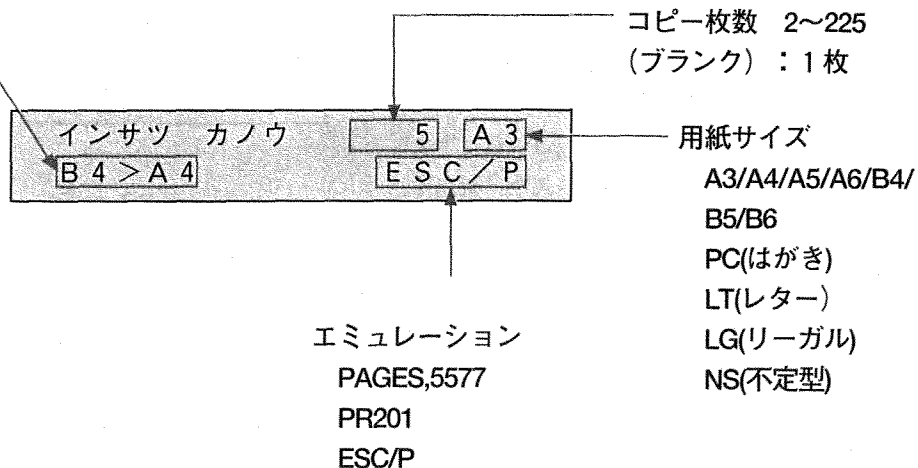
プリンターの状態やエラーメッセージなどが表示されます。

●液晶表示部の見方

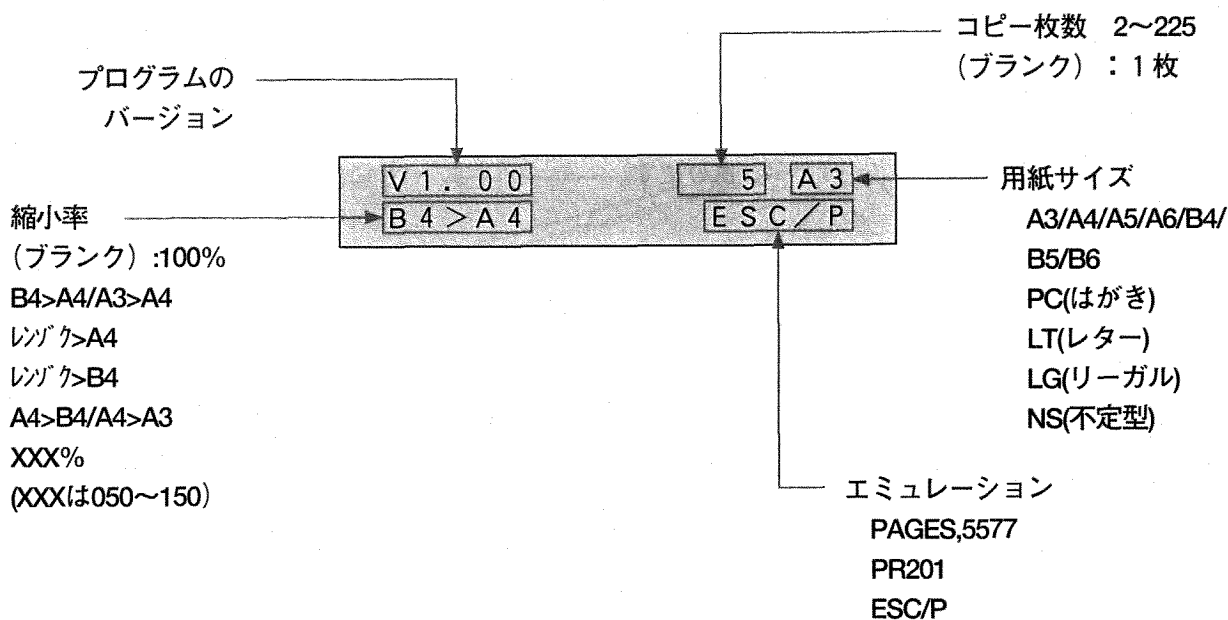
液晶表示部には、次のような情報が表示されます。

●印刷可能状態

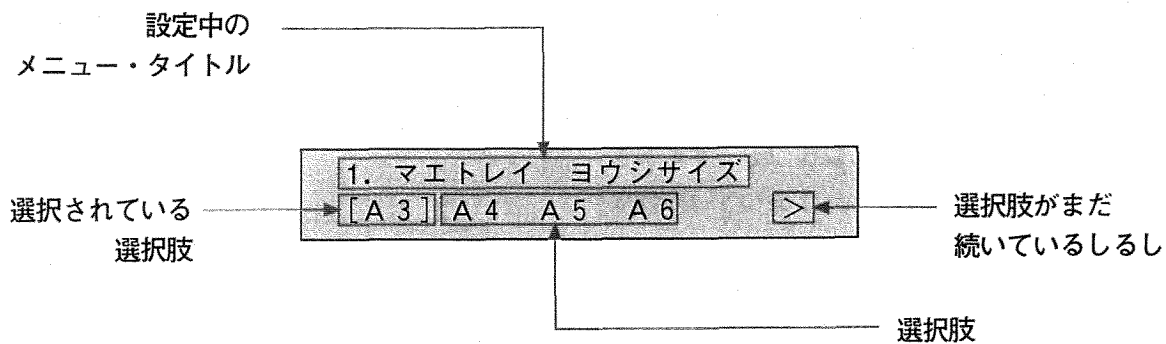
縮小率
(ブランク) :100%
B4>A4/A3>A4
レゾク>A4
レゾク>B4
A4>B4/A4>A3
XXX%
(XXXは050~150)



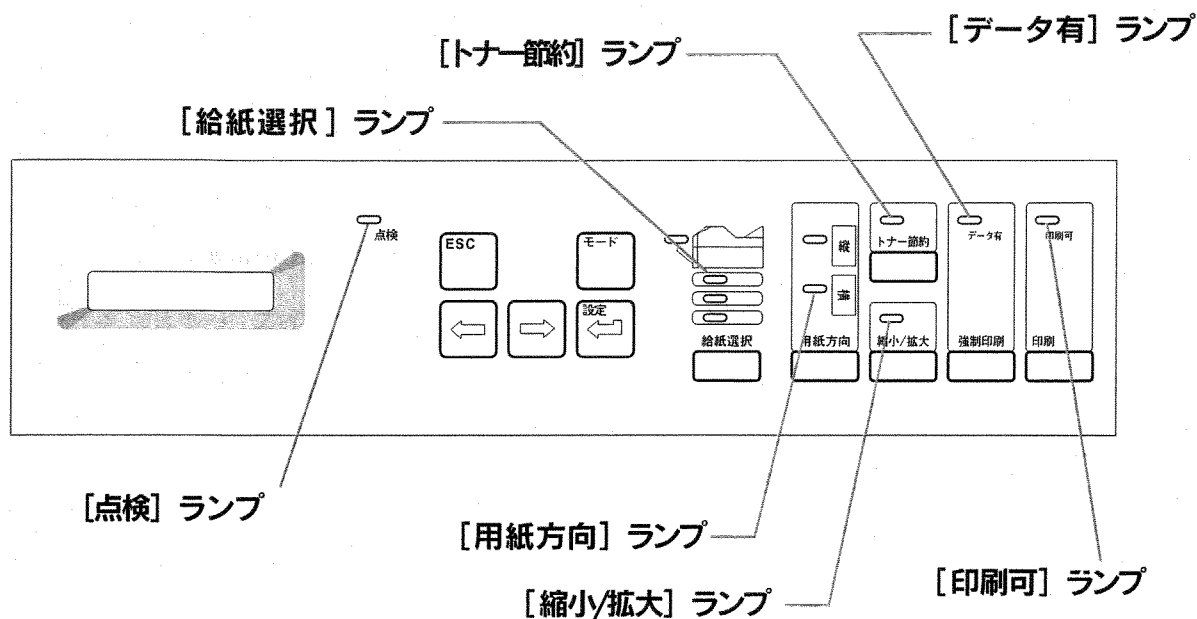
● 印刷不可状態



● モード設定



● ランプ



● [点検] ランプ

次のときに点灯します。

- エラーが発生したとき
- 用紙がなくなったとき、および紙詰まりが起きたとき
- EPカートリッジのトナーが少なくなったとき

点灯と同時に液晶表示部に状態を示すエラーメッセージが表示されます。エラーメッセージの内容によって、原因を判断し対処してください。

エラーの対処方法については、P176「エラー・メッセージが表示されたとき」で説明しています。

用紙の補給方法については、P12「作業2 給紙力セットに用紙をセットする」およびP38「用紙をセットする」で説明しています。

紙詰まりの対処方法については、P64「詰まった用紙を取り除く」で説明しています。

EPカートリッジの交換方法については、P80「EPカートリッジを交換する」で説明しています。

- EPカートリッジのトナーが少なくなった場合は、このままの状態でも印字を続けると、印字が薄くなったり、印字されない箇所ができてしまいます。ただし、EPカートリッジを取り出して上下に振ってみると、再び印字できるようになることがあります。
- 上下に振っても、印字状態がよくならない場合には、トナーが残っていません。新しいEPカートリッジに交換してください。



● [トナー節約] ランプ

トナー節約モードになっているときに点灯します。トナー節約モードの状態では、トナーの消費が押さえられます。

トナー節約 スイッチを押すと、トナー節約モードのON/OFFが切り替わります。

トナー節約については、P71「トナーの消費を抑える」で説明しています。

● [給紙選択] ランプ

現在、給紙方法（どのカセットまたはトレイから給紙される状態になっているか）を示します。上から前面給紙トレイ、給紙カセット、オプションの給紙カセット（X2）を示します。

給紙選択 スイッチを押すたびに、順に切り替わります。

給紙方法の変更については、P43「給紙方法を選ぶ」で説明しています。

- 下2つのオプション給紙カセットを示すランプは、オプションの給紙カセットが装着されている場合にだけ点灯します。

● [用紙方向] ランプ

現在の用紙方向（縦または横）を示します。

用紙方向 スイッチを押すたびに、[縦] [横] が切り替わります。

用紙方向の変更については、P54「用紙方向を選ぶ」で説明しています。

● [縮小/拡大] ランプ

縮小・拡大印刷の設定になっているときに点灯します。

縮小・拡大率が等倍（100%）のときには、消灯しています。

縮小・拡大印刷については、P76「縮小・拡大印刷をする」で説明しています。

● [データ有] ランプ

プリンターがデータを受け取り、印刷するまでの間、点滅します。印刷終了後に消灯します。

印刷終了後もデータが残っている場合には、点灯状態になります。この場合には、**強制印刷** スイッチを使って強制排出することができます。

強制排出については、P61「●残ったデータを強制的に排出するには」で説明しています。

● [印刷可] ランプ

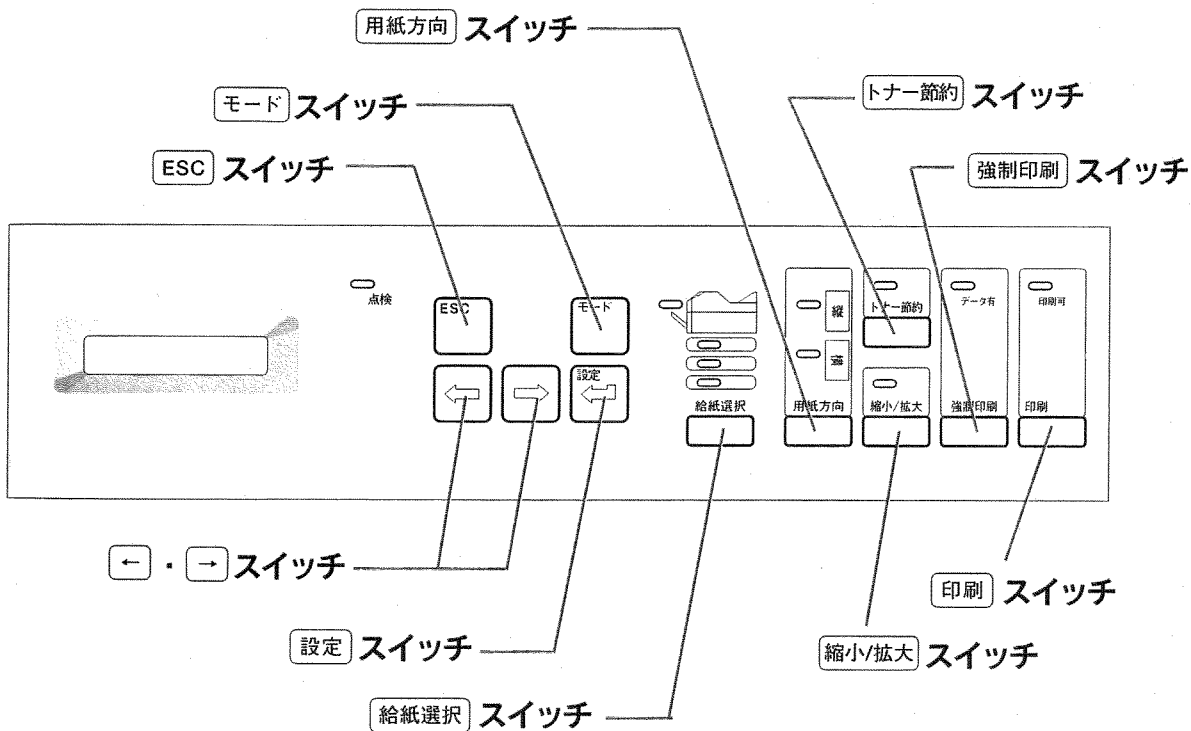
印刷可能状態のときに、点灯しています。このランプが消灯していると、印刷ができません。電源をONにしたばかりのときには、印刷可能状態になるまで、このランプが点滅状態になります。

印刷 スイッチを押すと、点灯（印刷可能状態）と消灯（印刷不可状態）を切り替えることができます。

- [印刷可] ランプが点灯しているとき（印刷可能状態）には、液晶表示部に「インサツ カノウ」と表示され、システム・ユニットからデータが送られてくると、受け取って印刷を行います。
- [印刷可] ランプが消灯しているとき（印刷不可状態）には、システム・ユニットからデータが送られても、受け取りません。

● スイッチ

各スイッチは、印刷の際のいろいろな操作やメニューで設定を行うときに使います。



● [モード] スイッチ

メニューを使って各種設定を行うモードに切り替えます。メニューでの設定を終了するときにも、このスイッチを押します。

詳しくは、P92「モード設定の基本操作」で説明しています。

- [データ有] ランプが点灯しているときには、使用できません。

● ←・→ スイッチ

メニューを使って各種設定を行う際に、選択したい項目を表示するのに使用します。

詳しくは、P92「モード設定の基本操作」で説明しています。



● [設定] スイッチ

メニューを使って各種設定を行う際に、選択した項目を設定するのに使用します。

詳しくは、P92「モード設定の基本操作」で説明しています。

● [ESC] スイッチ

メニューを使って各種設定を行う際に、1つ前の状態に戻すはたらきをします。

詳しくは、P92「モード設定の基本操作」で説明しています。

印刷不可状態で押した場合は、P172「印刷取消要求」で説明しています。

● リセット・スイッチ

([ESC] を押しながら [設定] を押す)

リセットを行います。リセットを行うと、電源をOFFして続いてONにしたのと同じ状態になり、強制的に印刷を取り消し、受け取り済みのデータを消去し、各設定値を初期値に戻します。

詳しくは、P62「●リセットするには」で説明しています。

● [給紙選択] スイッチ

現在の給紙方法を切り替えます。押すたびに、給紙方法（前面給紙トレイ、給紙カセット、オプション給紙カセット）を示す [給紙選択] ランプが切り替わります。

詳しくは、P43「給紙方法を選ぶ」で説明しています。

- [データ有] ランプが点灯しているときには、使用できません。

● [用紙方向] スイッチ

現在の用紙方向を切り替えます。押すたびに、[用紙方向] ランプ ([縦] と [横]) が切り替わります。

詳しくは、P54「用紙方向を選ぶ」で説明しています。

● [縮小/拡大] スイッチ

縮小/拡大印刷を行うときに縮小/拡大率を表示し、選択します。

詳しくは、P76「縮小・拡大印刷をする」で説明しています。

- [データ有] ランプが点灯しているときには、使用できません。

● [強制印刷] スイッチ

プリンター内に残っているデータを強制的に排出します。

詳しくは、P61「●残ったデータを強制的に排出するには」で説明しています。

● [印刷] スイッチ

印刷可能状態と、印刷不可状態を切り替えます。押すたびに、[印刷可] ランプの点灯（印刷可能）と消灯（印刷不可）が切り替わります。

また、アラーム音が鳴っているときには、このスイッチを押すとアラーム音が止まります。

● [トナー節約] スイッチ

トナー節約モードのON/OFFを切り替えます。

詳しくは、P71「トナーの消費を抑える」で説明しています。