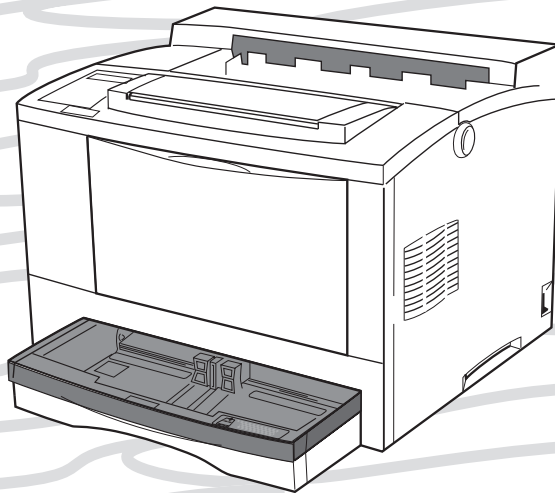


IBM

IBM 5587-WIN型レーザー・プリンター

設置・操作ガイド

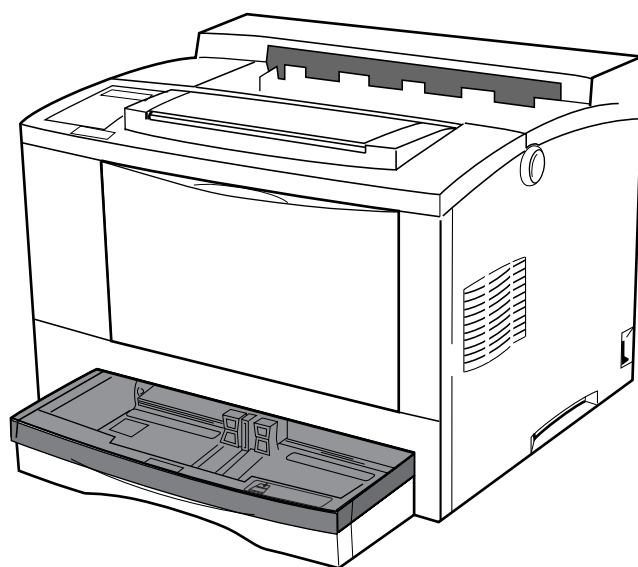


SA88-0115-01

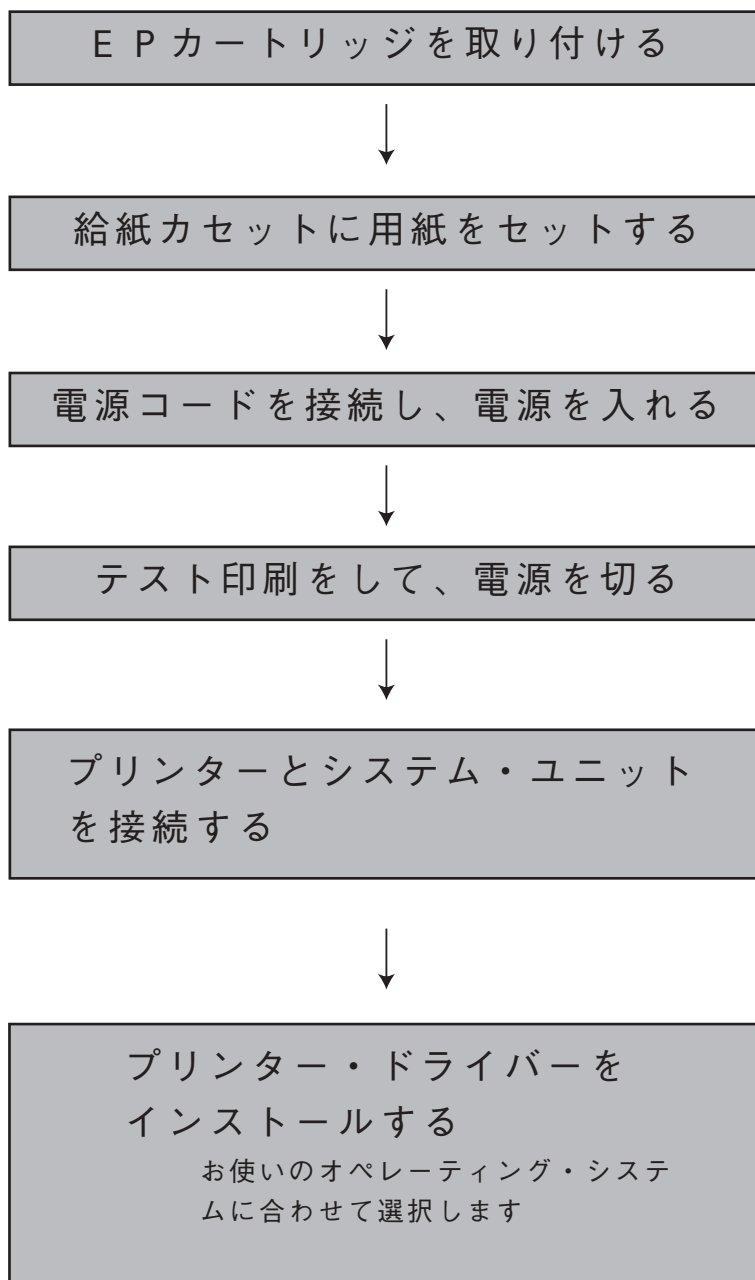
IBM

5 5 8 7 - W I N

設置・操作ガイド



この順番で作業を進めます



こんなときにはここを読んでください

IBM® 5587-WINプリンターについて知りたいとき、どこを読めばよいのかを、プリンター各部について示しました。

操作パネルのスイッチやランプについて知りたいとき

「スイッチの使い方」 P.52 「ランプの見かた」 P.54

液晶表示部について知りたいとき

「液晶表示部の見かた」 P.56

エラーメッセージが表示されたとき

「エラーメッセージが表示されたとき」 P.142

カートリッジの交換方法について知りたいとき

「EPカートリッジを交換する」 P.82

不定形用の紙や特殊な用紙を使うとき

「用紙サイズの設定」 P.121

点検ランプがついたとき

「エラーメッセージが表示されたとき」 P.142

「EPカートリッジを交換する」 P.82

データ有ランプがついたとき

「残ったデータを強制的に印刷するには」 P.65

プリンターの設定を変更するには

「モード設定について」 P.88

用紙が詰まったとき

「詰まった用紙を取り除く」 P.67

前面給紙トレイの用紙のセッ

ト方法を知りたいとき

「前面給紙トレイに用紙をセットする」 P.60

給紙カセットへの用紙のセット方法を知りたいとき

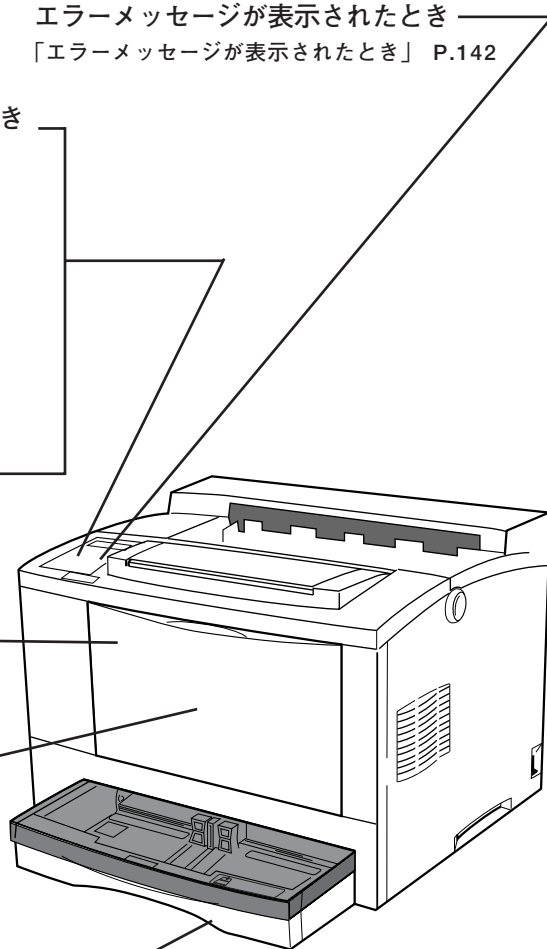
「給紙カセットに用紙をセットする」 P.16

オプション製品について知りたいとき

「サプライ品・オプション製品の紹介」 P.168

プリンターのお手入れについて知りたいとき

「日常の取り扱い」 P.157



レーザーの安全性

この装置は、米国食品医薬品局の規定するクラス1レーザー製品の性能基準を満たしています。すなわち5587-WINは、危険なレーザー光を出さないレーザー製品のクラスに属しています。これを実現するため、本装置では、レーザー光が人体に届かないようにする(つまり、クラス1の限度内におさまるようにする)ために必要な保護筐体、インターロック、および走査保護がそなえられています。工具の使用を必要とする各種の機械カバーの脱着、交換は資格を持った保守担当員のみが行います。操作員によるレーザーの調節はありません。

商標および Copyrights

第2版 2001年2月

このマニュアルは、製品の改良その他により適宜改訂されます。

本書中、以下の商標は IBM Corporation の商標です。

IBM, IBM PC-AT

本書中、以下の用語は各社の商標または、登録商標です。

米国ノベル社	NetWare
米国マイクロソフト社	Microsoft, Windows
米国ゼロックス社	イーサーネット
米国インテル社	Pentium

本書中では、以下の略称を用いています。

- Microsoft® Windows® 95 日本語版 → Windows 95
- Microsoft Windows NT® Version 3.51 日本語版 → Windows NT 3.51
- Microsoft Windows NT Version 4.0 日本語版 → Windows NT 4.0

© Copyright International Business Machines corporation 1998

はじめに

このたびは、5587-WINをお買い上げいただき、まことにありがとうございます。

本書は、5587-WINの操作および取り扱い上のご注意などを記載した説明書です。ご使用になる際によくお読みいただき、5587-WINを十分にご活用ください。

必要なときにすぐに取り出してご覧いただけるように、大切に保管してください。

本書では、以降5587-WINを、単に「プリンター」、「本プリンター」、「本製品」などと記述しています。

電波障害自主規制届出装置の記述

この装置は、情報処理装置等電波障害自主規制協議会（VCCI）の基準に基づくクラスB情報技術装置です。この装置は、家庭環境で使用することを目的としていますが、この装置がラジオやテレビジョン受信機に近接して使用されると、受信障害を引き起こすことがあります。

取扱説明書に従って正しい取り扱いをして下さい。

LANカード・オプション装着時

注意

この装置は、情報処理装置等電波障害自主規制協議会（VCCI）の基準に基づくクラスA情報技術装置です。この装置を家庭環境で使用すると電波妨害を引き起こすことがあります。この場合には使用者が適切な対策を講ずるよう要求されることがあります。

本製品の使用量について

本製品の使用量は次のように想定されております。

1日の使用時間	8時間
1ヶ月の使用時間	160時間
1ヶ月当たりの印刷枚数	1000枚（A4）

これよりも多くご使用される場合、機械的消耗による印字品質の低下が発生することがあります。これを防止するためには機械部品の一部に交換が必要になる場合があります。詳しくは、保守サービス員、保守サービス会社またはお買いあげの販売店にご相談下さい。

安全に正しくお使いいただくために



本書では、本製品を安全に正しくお使いいただくために安全表示が記述されています。

本書を保管して、必要に応じて参照してください。

絵表示について

本書および製品への安全表示については、製品を正しくお使いいただき、お客様や他の人々への危害や財産への損害を未然に防止するために、次の絵表示をしています。

その表示と意味は次のようになっています。

 危険	この表示を無視して誤った取り扱いをすると、人が死亡または重傷を負う可能性がある危険が存在する内容を示しています。
 注意	この表示を無視して誤った取り扱いをすると、人が障害を負う可能性が想定される内容または物的損害の発生が想定される内容を示しています。

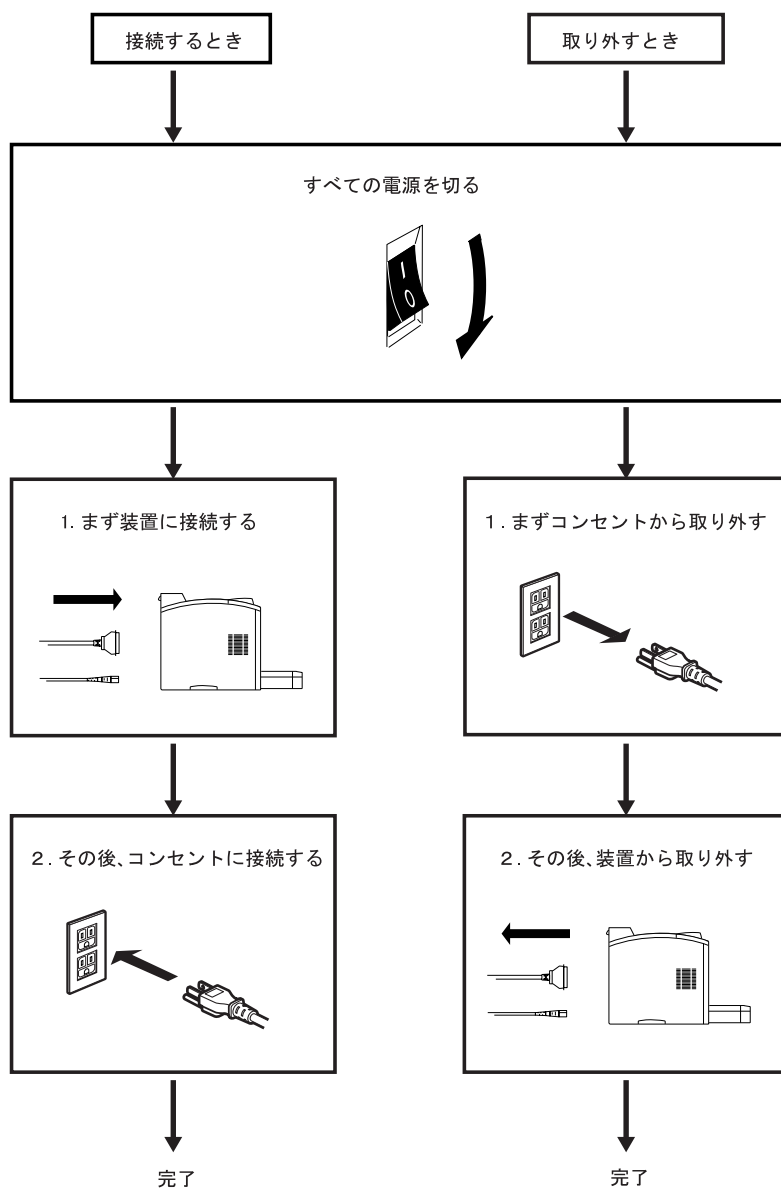
危険／注意ラベルの表示について

本製品の外部または内部に黄色地に黒文字で表示されているラベルがある場合は、安全に関しての、危険または注意ラベルです。必ず表示の指示にしたがってください。

本書に記述されている以外に、危険または注意ラベルによる表示がある場合には（たとえば製品上）、必ずそのラベルの表示にしたがってください。

⚠ 危険

電源コード、電話線、通信ケーブルからの電流は身体に危険を及ぼします。設置、移動、または装置を接続するときには、下記のようにケーブルの接続、取り外しを行ってください。本製品は、安全のため3線電源コードおよび3ピン電源プラグを使用しています。電源プラグは、必ず接地端子付きコンセントに差し込んで使用してください。



危険

- 本書で指示している操作部分以外は、自分で手入れや修理を決してしないでください。火災、感電のおそれがあります。本製品の性能に明らかな変化が認められ、手入れや修理が必要とされる場合は、すぐに電源スイッチを切り、電源プラグをコンセントから必ず抜いて、保守サービス員、保守サービス会社、または販売店にご連絡ください。
- ねじで固定されているパネルやカバーなどは、本書で指示している箇所以外絶対に開けないでください。内部には電圧の高い部分があり、感電のおそれがあります。
- 注油や分解はしないでください。火災、感電のおそれがあります。
- 本製品を改造しないでください。火災、感電のおそれがあります。
- 本製品には、付属の電源コード以外は使用しないでください。付属の電源コードを他の機器には使用しないでください。火災、感電のおそれがあります。
- 電源プラグは定格電圧100V、定格電流15A以上のコンセントに単独で差し込んで下さい。また、たこ足配線をしないでください。発熱による火災や感電のおそれがあります。
なお、本製品の電源定格は100V、7.2Aとなっています。
- 電源プラグやコンセントに付着したほこりは、必ず取り除いてください。そのまま使用していると湿気などにより表面に微小電流が流れ、発熱や火災の原因となることがあります。
- 万一漏電した場合の感電や火災事故を防ぐため、電源コンセントはアース端子付き3極コンセントを使用して下さい。
- 電源コードが傷んだら（芯線の露出、断線）、保守サービス員、保守サービス会社または販売店に交換をご依頼ください。そのまま使用すると火災や感電のおそれがあります。
- 電源コードを傷つけたり、加工したりしないでください。また重いものを載せたり、引っ張ったり、無理に曲げたりすると電源コードが破損し火災、感電のおそれがあります。
- ぬれた手で電源プラグを抜き差ししないでください。感電のおそれがあります。
- コンピュータの構成に電話ケーブル接続、通信ケーブル接続、テレビのアンテナ接続が含まれている場合、付近に雷が発生しているときは、それらのケーブルに触れないようにしてください。
- 次のようなときはただちに使用を中止し、電源スイッチを切り、電源プラグをコンセントから抜いてください。その後、保守サービス員、保守サービス会社、または販売店にご連絡ください。そのまま使用を続けると発火のおそれがあります。
 - ・本製品から発煙したり、本製品の外側が異常に熱くなったとき
 - ・異常な音や臭いがするとき
 - ・本製品の内部に水が入ったとき

万一、異物（金属片、水、液体）が本製品の内部に入った場合は、すぐに電源スイッチを切り、電源プラグをコンセントから必ず抜いて、保守サービス員、保守サービス会社または販売店にご連絡ください。そのまま使用すると火災、感電のおそれがあります。

- 万一、本製品を落としたり本製品が損傷を受けた場合は、すぐに電源スイッチを切り、電源プラグをコンセントから必ず抜いて、保守サービス員、保守サービス会社または販売店にご連絡ください。そのまま使用すると火災、感電のおそれがあります。
- 本製品の上に花瓶、植木鉢、コップなど水の入った容器を置かないください。水がこぼれた場合、火災や感電のおそれがあります。
- 本製品の上に金属類を置かないください。隙間から内部に、クリップやステープラーの針のような金属類や燃えやすいものが入り込むと、本製品内部がショートし、火災や感電のおそれがあります。
- EPカートリッジは、絶対に火中に投じないください。カートリッジ内に残留しているトナーの粉じん爆発により、やけどのおそれがあります。
- ピン、クリップ、ステープラーの針など金属類でとめた紙に印刷しないでください。火災や感電のおそれがあります。
- 本製品を廃棄する場合は、必ずEPカートリッジを取りはずし・本体とは別に処理してください。

注意

- 本製品の電源を入れたままでコンセントからプラグを抜き差ししないでください。プラグが変形し、発火の原因となることがあります。
- 電源プラグを抜くときは、必ずプラグを持って抜いてください。電源コードを引っ張るとコードが傷つき、火災、感電の原因となることがあります。
- インターフェース・ケーブルおよびオプション製品を接続するときは電源スイッチを切り、必ず電源プラグをコンセントから抜いてください。感電の原因となることがあります。
- 本製品の清掃および保守、故障の処置を行う場合は、電源スイッチを切り、必ず電源プラグをコンセントから抜いてください。電源スイッチを切らずに本製品の清掃や保守を行うと、感電の原因となることがあります。
- 湿気やホコリの多い場所に置かないください。火災、感電の原因となることがあります。
- 本製品の通気孔をふさがないください。通気孔をふさぐと内部に熱がこもり、火災の原因となることがあります。
- 本体を持ち上げたり、配線を変えたり、移動したりするときは、二人以上で行ってください。
- 連休などで長期間、本製品をご使用にならないときは、安全のために電源スイッチを切り、必ず電源プラグをコンセントから抜いてください。絶縁劣化による感電や漏電火災の原因となることがあります。

- 本製品の安全スイッチに磁気を帯びたマグネット類を近づけないでください。本製品が作動状態になる場合があります、けがの原因となることがあります。
- 本製品の上に重い物を載せないでください。本製品のバランスが崩れて倒れたり、重い物が落下してけがの原因となることがあります。
- 本製品の近くで強燃性スプレーを使用しないでください。引火の原因となることがあります。
- 紙詰まりを処理するために、定着器にふれるときは、十分に冷えていることを確認してから紙詰まりを処理してください。
- 「高温注意」を促すラベルが貼ってある周辺（定着器やその周辺）には、絶対に触れないでください。やけどの原因となることがあります。なお、定着器やローラー部に用紙が巻き付いているときには無理に取らないでください。けがの原因となります。ただちに電源を切り、保守サービス員、保守サービス会社または販売店にご連絡ください。
- 見えない部分や見えにくい部分に詰まった用紙を取り除くときは、無理に取るとけがの原因となります。保守サービス員、保守サービス会社または販売店にご連絡ください。
- 詰まった用紙を取り除くときは、本製品内部に紙片が残らないようすべて取り除いてください。紙片が残ったままになっていると火災の原因になることがあります。なお、紙片が取り除けない場合および定着器やローラー部に用紙が巻きついているときには無理にとらないでください。けがの原因となります。ただちに電源を切り、保守サービス員、保守サービス会社または販売店にご連絡ください。
- 1か月に一度は本製品の電源を切り、次のような点検をしてください。なお、異常がある場合は保守サービス員、保守サービス会社または販売店までご連絡ください。
 - ・電源プラグが電源コンセントにしっかり差し込まれていますか。
 - ・電源プラグに異常な発熱やサビ、曲がりなどはありませんか。
 - ・電源プラグやコンセントに細かいホコリが付いていませんか。
 - ・電源コードにき裂や擦り傷などはありませんか。
- 印刷直後は、プリンター内部の定着器周辺が非常に高温になっています。ご注意ください。
 - ・上面カバーの開閉、EPカートリッジの取り付け、詰まった用紙の取り出しなどを行う場合には、これらの部分に触れないように、特に注意してください。
 - ・また、プリンターにカバーをかける場合は、電源スイッチをOFFにし、この部分の温度が十分に下がってからにしてください。
- 前面給紙トレイ・カバーおよび上面カバーの開閉はていねいに行ってください。
- 印刷中は、振動を与えないでください。
- 印刷中は、絶対に上面カバーを開けないでください。
- 印刷中は、給紙カセットを抜かないでください。

その他

ラジオの雑音、テレビ画面のチラツキやゆがみなどの電波障害が発生し電波障害の原因が本製品であると考えられる場合は、本製品の電源を切って電波障害がなくなるかどうか確認してください。電源を切ると電波障害がなくなるようであれば、次の方法を組み合わせ障害を防止してください。

- 本製品とラジオやテレビ双方の距離を離してみる。
- 本製品とラジオやテレビ双方の位置や向きを変えてみる。
- 本製品とラジオやテレビ双方の電源を別系統のものに変えてみる。
- 受信アンテナやアンテナ線の配置を換えてみる（アンテナが屋外にある場合は電気店にご相談ください）。
- ラジオやテレビのアンテナ線を同軸ケーブルに変えてみる。

5 5 8 7 - W I N の特長

標準添付のWindows用ドライバーを使用することにより、Windowsでの快適な印刷を実現します。

■ 高速処理を実現する高性能16ビット・プロセッサを搭載

コントロール部には、高性能16ビット・プロセッサ（24MHz）を搭載し、A4用紙の場合、1分間に最大16.2枚という高速印刷を行います（ただし、印刷速度は印刷内容により変わります）。

■ 1200dpi相当の高解像度でSFCによる高品質の印字

SFC（スーパー・ファイン・コントロール）機能により、1200dpi相当という高解像度で、品質の高い印刷を実現しています。SFC機能は文字や図形の輪郭を自動的にスムージング処理してより滑らかに美しく印刷することができます。

■ 各種用紙サイズ、用紙の種類に対応

印刷できる用紙のサイズは、A3から86mm(W)×148mm(H)まで広い範囲のサイズに対応、扱える用紙の種類も、普通紙、ラベル紙、官製ハガキ、OHPとさまざまなタイプに対応できます。

■ 使いやすい操作パネルの採用

給紙方法、印刷の中断などは、操作パネルのスイッチを押すだけといった簡単な操作。コピー枚数や印刷範囲の設定など、印刷のための各種設定も、わかりやすいメニューを使って行います。

■ 最大900枚までの大量連続印刷も可能

別売の給紙ユニットを取り付けることにより、給紙カセットを2段にまですることができ、さらに効率のよい印刷作業が行えます。2段増設時には最大750枚まで用紙をセットすることができ、効率よく大量印刷を行えます（前面給紙トレイを含めると、最大900枚までセットできます）。

■ オフィス環境対策 パワー・セーブ・モード／トナー・セーブ・モード／オゾンレス設計／低消費電力設計を採用

パワー・セーブ／トナー・セーブ・モードを採用することにより、電力やトナーの消費を抑えて（パワー・セーブ・モード時12W以下）、低ランニング・コストを実現するとともに、環境にやさしい省エネ時代のプリンターとなっています。また、オゾン発生量も大幅に低減し、オフィス環境への配慮がされています。

■ Windowsドライバーを標準添付

標準添付のWindows用ドライバーを使用することにより、Windowsでの快適な印刷を実現します。

推奨動作条件

本プリンターの性能を最大限に発揮させるための推奨環境は以下の通りです。

コンピューターの種類	IBM PC-ATまたはその互換機
C P U	Pentium 133MHz以上
インターフェイス	パラレル IEEE 1284準拠
メモリー	Windows 95/98 32MByte 以上 Windows NT 3.51/4.0 48MByte 以上
ハードディスク	20MByte以上の空きエリア
オペレーティング・システム	Windows 95 Windows NT 3.51/4.0



- ・本プリンターは Windows 専用プリンターです。OS/2ではご利用になれません。
- ・DOSプロンプトからの印刷は行えません。
- ・本プリンターの性能はご使用のシステム・ユニットにより大きく異なります。快適な印刷環境を実現するためには推奨システムでご使用下さい。

本書の読みかた

本書の構成

本書は、「設置編」「ドライバー導入編」「基本操作編」「応用操作編」「異常時の診断と日常の取り扱い編」の5編に大きく分かれています。各編には、次のような内容が書かれています。

- 設置編 プリンターを設置するときにお読みください。
プリンターをお使いになるまえに心得ておいていただきたい注意事項、プリンターの設置方法から、システム・ユニットとの接続、テスト印刷までの手順について説明しています。

- ドライバー導入編 システム・ユニットにドライバーをインストールするときにお読み下さい
システム・ユニットにプリンター・ドライバーをインストールするときと、システム・ユニットからドライバーをアンインストールするときの手順について説明しています。

- 基本操作編 一般的な印刷の際の操作を知りたいときにお読みください。
用紙のセット方法から印刷の操作、詰まった紙の取り除き方など、印刷に関する基本的な操作について説明しています。

- 応用操作編 より高度に使いこなしたいときにお読みください。
一般的な印刷では望みどおりの結果が得られない、プリンターをより高度に使いこなしたいという場合のために、操作パネル、プリンター・ドライバーを使った各種印刷設定の方法について説明しています。

- 異常時と日常の取り扱い編 印刷をしていて困ったことが起きたときにお読みください。
印刷時に起こりやすいトラブルを取り上げ、その原因と対処方法について説明しています。また、日常のお手入れの方法など取り扱いについても説明しています。

巻末には、用紙について、サプライ品・オプション製品の紹介、本プリンターの主な仕様、索引などを記載しています。

本書で使われているマークについて



操作をするうえで守っていただきたいことや重要な情報が書かれています。機械の故障や損傷を防ぐために必ずお読みください。



機能や操作についての補足説明が書かれています。

目次

設置・操作ガイド	i
こんなときにはここを読んでください	iii
はじめに	v
本製品の使用量について	vi
安全に正しくお使いいただくために	vii
その他	xii
5 5 8 7-W I Nの特長	xiii
推奨動作条件	xiv
本書の読みかた	xv
設置 編	1
箱を開けて確認します	2
各部の名称と働き	5
用紙の流れ	7
設置についてのご注意	8
設置する場所	8
設置場所の条件	9
設置してはいけないところ	10
移動するときの注意	11
プリンターを設置します	12
EPカートリッジを取り付ける	13
EPカートリッジ取り扱い上の注意	13
給紙カセットに用紙をセットする	16
電源コードを接続し、電源を入れる	19
テスト印刷をして、電源を切る	22
プリンターとシステム・ユニットを接続する	25
ドライバー導入 編	27
プリンター・ドライバーのインストール	28
最新のプリンター・ドライバーの入手先	29
Windows 95 編	30
プラグ・アンド・プレイ機能を使用する	31
プラグ・アンド・プレイ機能を使用しない	33
Windows NT 編	38
Windows NT 3.51	39

Windows NT 4.0	42
プリンター・ドライバーのアンインストール	46
Windows 95 編	46
Windows NT 編	48
Windows NT 3.51	48
Windows NT 4.0	49

基本操作編 51

操作パネルの使い方	52
スイッチの使い方	52
ランプの見かた	54
液晶表示部の見かた	56
基本的な印刷手順	58
印刷手順の流れ	58
用紙をセットする	59
前面給紙トレイに用紙をセットする	60
電源をONにする	62
印刷する	63
印刷を中断するには	64
中断した印刷を再開するには	64
印刷不可状態時に残ったデータを強制的に印刷するには	65
リセット、印刷の取り消しをするには	66
知っておきたい印刷操作	67
詰まった用紙を取り除く	67
紙詰まり02または06	69
紙詰まり01または03	74
印刷濃度を調整する	80
EPカートリッジを交換する	82

応用操作 編 87

モード設定について	88
モード設定の基本操作	89
モード設定に使うスイッチ	89
モード設定の流れ	89
モード設定に入る	91
設定項目を選ぶ	92
選択肢を選ぶ	93
前面トレイサイズ [セメントレイサイズ]	94

コピー枚数 [コピー・マウス]	96
タイム・アウト [タイムアウト]	98
パワー・セーブ [パワー・セーブ]	100
テスト印刷 [テストインサツ]	102
トナー・エンド [トナー・エンド]	104
ブザー音 [ブザー]	106
出荷値に戻す [リセット]	108
給紙選択について	110
高度な印刷	113
Windows 95 編	114
プリント・マネージャー	114
Windows 95 のプリンター・ドライバーの設定	120
Windows NT 編	130
Windows NT 3.51 での設定	131
Windows NT 4.0 での設定	133
ネットワーク印刷でのご注意	137

異常時の診断と日常の取り扱い 編 139

異常時の診断	140
電源投入時の異常	141
操作パネルの異常	142
エラー・メッセージが表示されたとき	142
用紙送りの異常	146
印刷に関する異常	147
プリント・マネージャーに関する異常	152
異常な音がするとき	156
日常の取り扱い	157
お手入れについて	157
プリンターを移動するときには	158

付録 161

付録 A 用紙について	162
使用できる用紙について	162
特殊な用紙について	163
推奨用紙	164
使用できない紙	165
印刷推奨領域・印刷保証領域	166
用紙の保管について	166
メモリー・サイズと用紙サイズ、解像度の関係	167

付録B サプライ品・オプション製品の紹介	168
サプライ品	168
EPカートリッジ	168
EPカートリッジの保管について	168
オプション製品	169
給紙ユニット	169
給紙カセット	169
拡張メモリー・オプション	170
インターフェース・ケーブル	170
LANカード・オプション	171
付録C 拡張メモリーの装着	172
付録D オプション給紙ユニットの装着	174
250枚給紙ユニットの装着	174
500枚給紙ユニットの装着	176
A4 500枚給紙カセットに用紙をセットする	178
主な仕様	181
索引	182