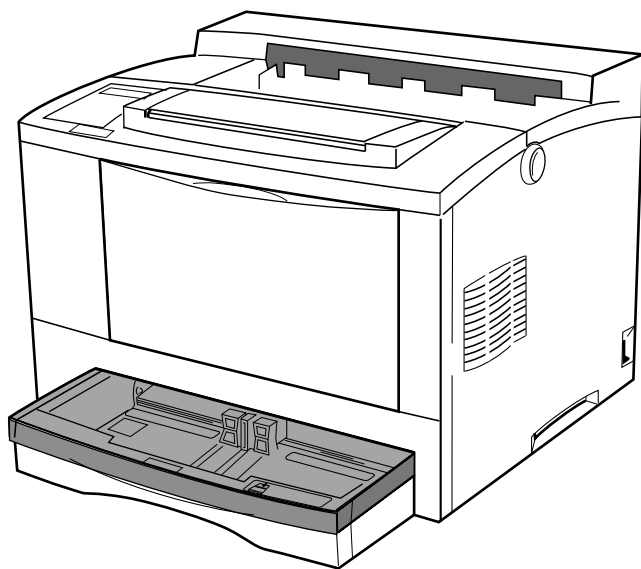


# 設置 編



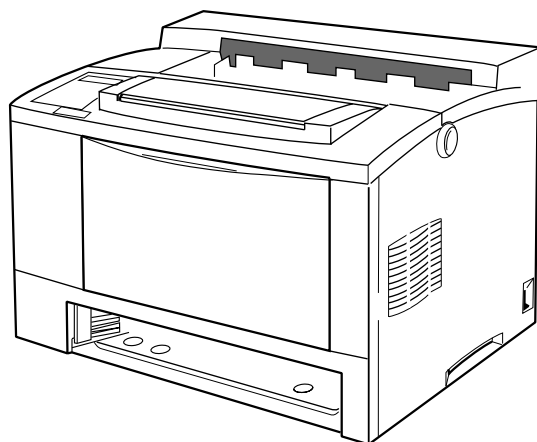
# 箱を開けて確認します

プリンターの箱を開けると、次のものが入っています。箱を開けて、すべてのものが揃っているかどうか確認してください。万一不足しているものや破損しているものがあった場合には、お手数ですが、お買い上げの販売店までご連絡ください。

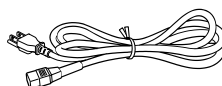
MEMO

箱や梱包材は、プリンターを移動したり、輸送したりする際に必要です。大切に保管しておいてください。

## プリンター本体



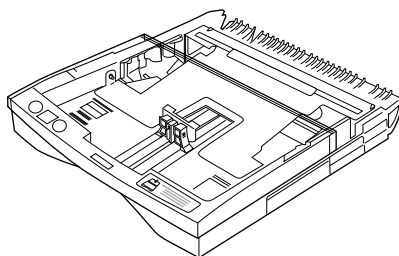
## 電源コード



## 給紙カセット

用紙をカセット給紙するときに使用します。

A 5 サイズから A 3 サイズまでの用紙を給紙することが可能なユニバーサル・タイプです。

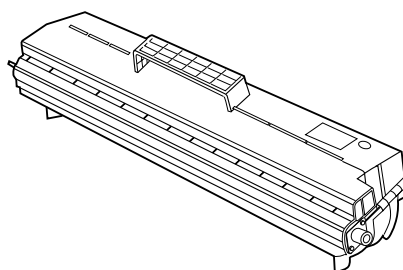


## EPカートリッジ

印刷用トナーが入っている専用カートリッジです。消耗品ですので、トナーがなくなったら新しいもの（別売）と交換してください。EPカートリッジの交換方法は「EPカートリッジを交換する」、購入については「付録B サプライ品・オプション製品の紹介」で説明しています。参照してください。

「EPカートリッジを交換する」 P.78

「サプライ品・オプション製品の紹介」 P.191

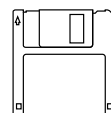


## プリンター・ドライバー・ディスク 1 枚

プリンター・ドライバーが入っています。使用方法は、「プリンター・ドライバーをインストールする」で説明します。

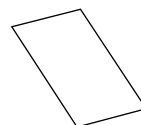
「プリンター・ドライバーのインストール」 P.32

「プリンター・ドライバー・ディスクについて」 P.160

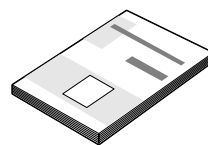


## 保証書

内容をお読みになり、必要事項がすべて記入されていることを確認のうえ、保管しておいてください。  
(梱包箱の側面にあります)

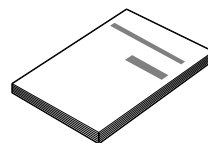


## 設置・操作ガイド（本書）

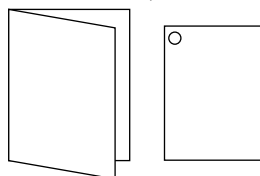


## 保守マニュアル

保守サービス員が点検・修理の際に参照するマニュアルです。いつでも取り出せる場所に保管して下さい。



## クイックガイド（設置編・印刷編）



## この他に必要なもの

### プリンター・ケーブル

プリンターとシステム・ユニットを接続するケーブルです。ご使用になるシステム・ユニットに適したものをお使いください。使用できるケーブルについては「付録B サプライ品・オプション製品の紹介」、またはご使用になるシステム・ユニットの説明書を参照してください。

「サプライ品・オプション製品の紹介」 P.191

### 用紙

使用できる用紙については、「付録A 用紙について」で説明しています。参照して、本プリンターに適したものをお使いください。

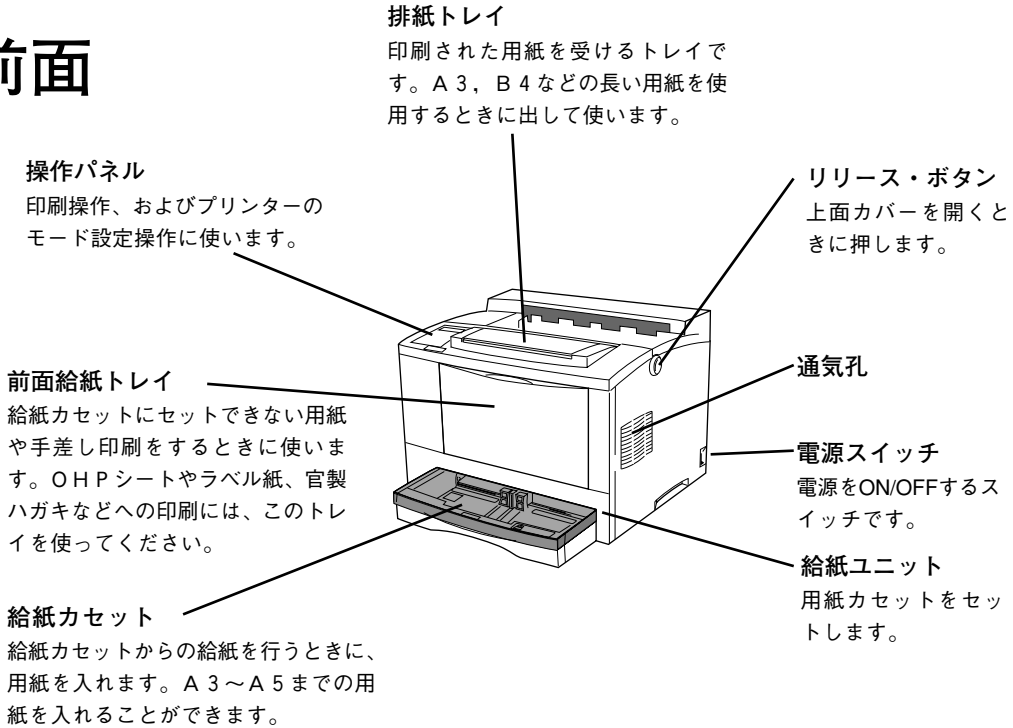
「用紙について」 P.186



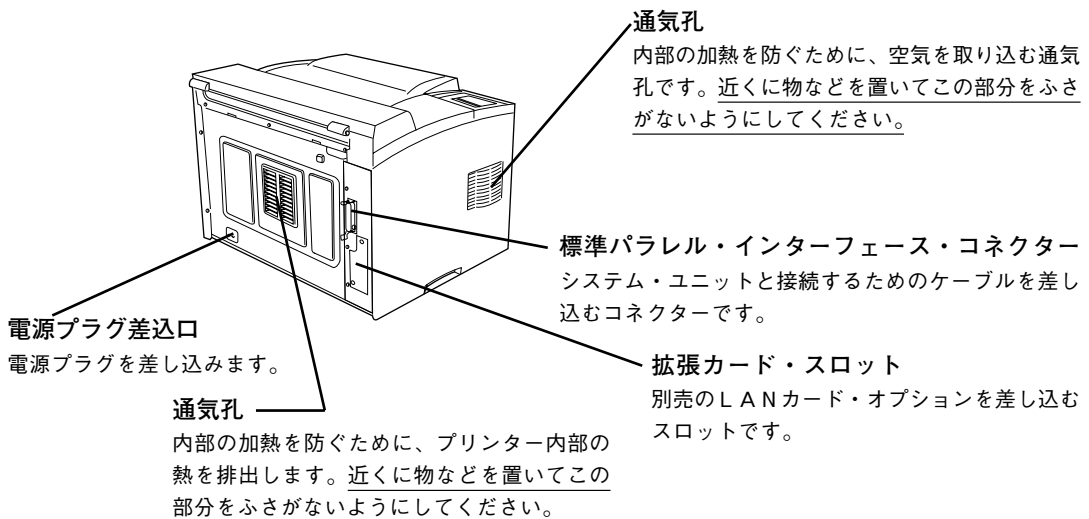
サプライ品およびオプション製品については「付録B サプライ品・オプション製品の紹介」で紹介しています。  
「サプライ品・オプション製品の紹介」 P.191

# 各部の名称と働き

## 本体 前面

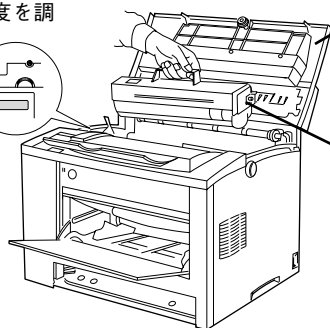


## 背面



# 内部

**印字濃度調整ダイヤル**  
ダイヤルを回すと、印字濃度を調整することができます。



**上面カバー**

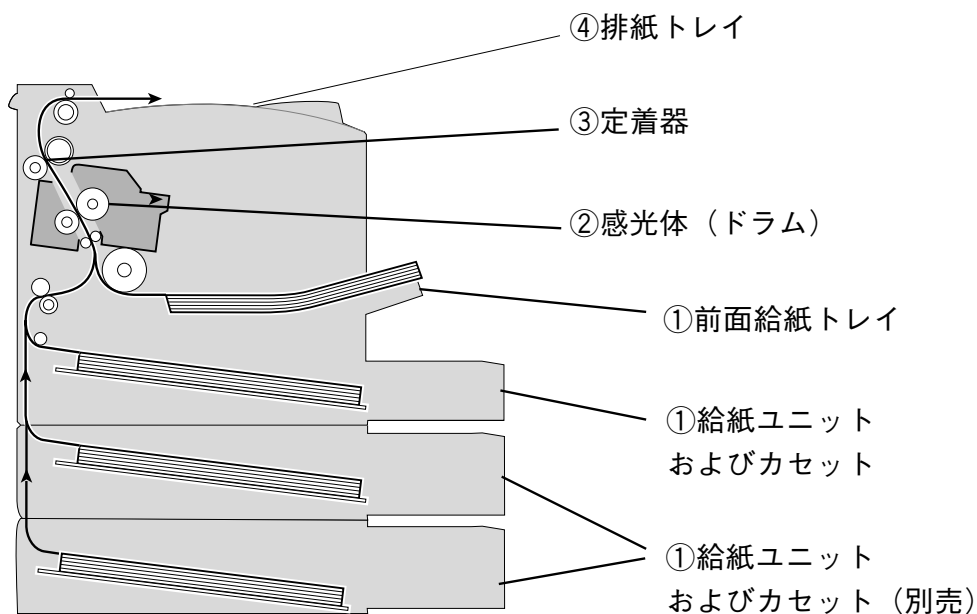
EPカートリッジの交換や、詰まった用紙を取り除くときに開けます。印刷中は開けないでください。

**EPカートリッジ**

トナーと感光ドラムが一体化されたカートリッジです。

# 用紙の流れ

プリンター内部の用紙の流れは次のようになります。



- 1 手差しトレイまたは用紙カセットから、用紙が引き出されます。
- 2 感光体（ドラム）の横で画像が用紙に転写されます。
- 3 用紙上のトナー像が定着器によって定着されます。
- 4 排紙トレイへ用紙が排出されます。

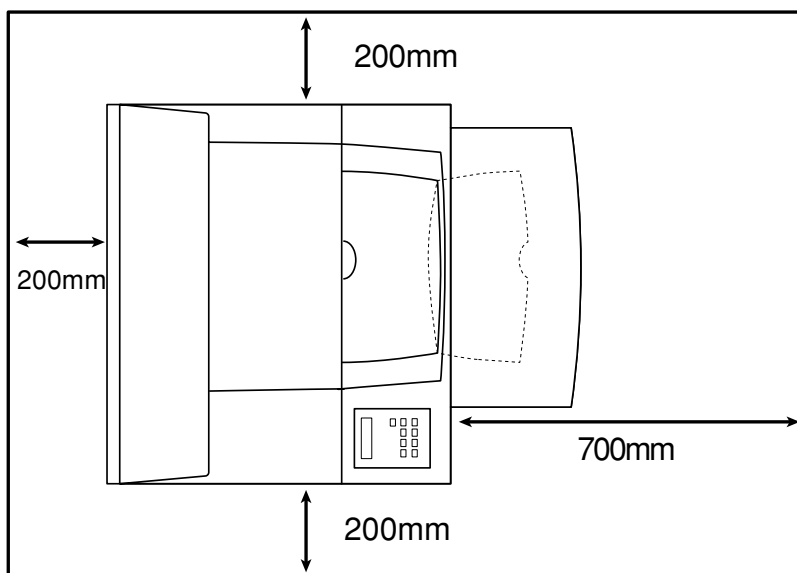
# 設置についてのご注意

プリンターを設置する場所や条件について、次のことにご注意ください。

## 設置する場所

### 設置スペース

プリンターの側面および背面には通気孔があります。プリンターは壁から200mm以上離して設置してください。通気孔をふさぐと内部に熱がこもり、異常発熱の原因となることがあります。また、プリンターの操作および消耗品類の交換、日常の点検など、プリンターを正しく使用し、プリンターの性能を維持するために、下図の設置スペースを確保してください。



### 設置する台



不安定な場所に置かないでください。落ちたり、倒れたりして、けがの原因になることがあります。

設置する台は、プリンターが十分にのる大きさで、プリンターの重量（オプションや用紙をセットした状態）に十分耐えられる、水平で安定した台を選んでください。台の高さは、自由ですが、操作がしやすく、操作パネルの表示などがよく見える高さにしてください。



# 設置場所の条件

良好な印字品質を保つために、設置場所は次のような条件に適したところをお選びください。

温度 5 ~ 35 ° C

湿度 15 ~ 85 % (結露がないこと)

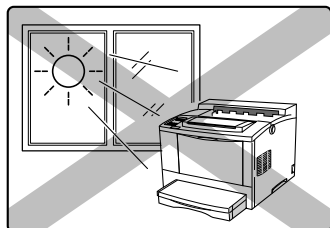
温度が 32 ° C のときは湿度 70 % 以下、湿度が 85 % のときは 28 ° C 以下でお使いください。

## MEMO

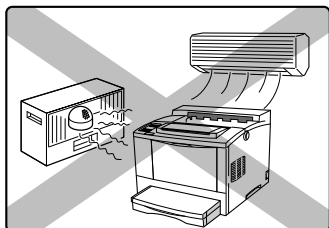
- ・ 冷え切った部屋を暖房器具などで急激に暖めると、プリンターの内部に水滴が付着し部分的に印刷できない場合があります。
- ・ 地震の時の移動防止、転倒防止対策については、お買い求めの販売店にご相談ください。

# 設置してはいけないところ

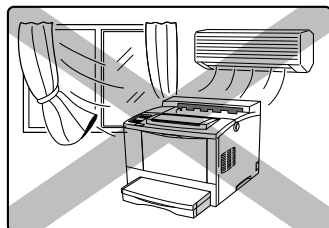
次にあげるような場所には設置しないでください。故障や発火の原因となることがあります。



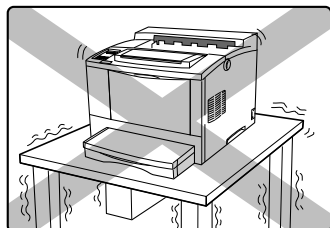
直射日光の当たる場所



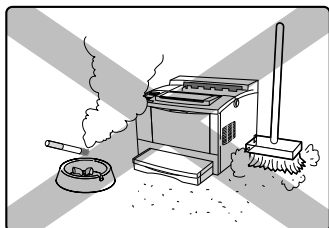
冷暖房器具に近い場所



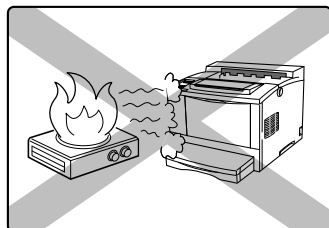
風が直接当たる場所



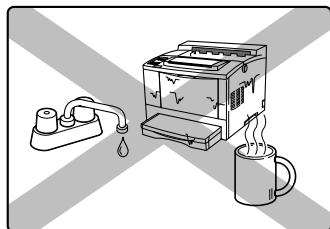
振動のある場所



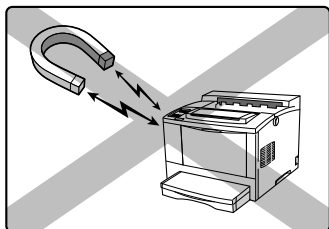
ホコリやチリの多い場所



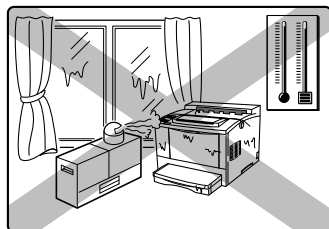
火気に近い場所



水気のある場所



磁力の影響を受ける場所



温度/湿度の変化が激しい場所

## ⚠ 注意

### その他の注意点

- ・ 本体背面の通気孔をふさがないようにしてください。
- ・ 湿度、温度の低い場所から高い場所へ移動したときや、室内温度が急激に変化したときなどはプリンターの内部に結露を生じることがあります。このような場合は、移動後1時間以上放置してから、ご使用ください。

# 移動するときの注意

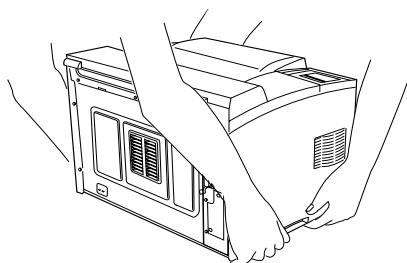
プリンターの重さはカセット、消耗品、オプションや用紙が入っていない状態で約18.5kgです。

## ⚠ 注意

給紙ユニットは、プリンター本体に固定されていないので、同時に移動させようとするると落下する恐れがあります。プリンター本体と給紙ユニットは、必ず別々に移動させてください。また、プリンター本体を持ち上げる時、給紙ユニットが確実に離れていることを確認してください。

## ⚠ 危険

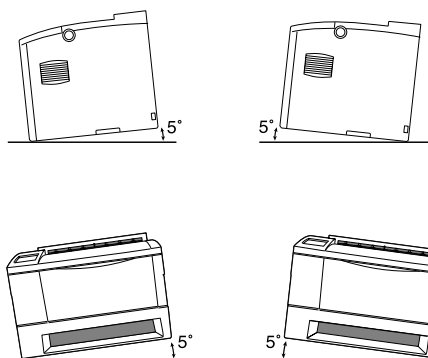
プリンターを移動する前には必ず、電源を切り viii ページに従ってすべてのケーブル類（電源コード／プリンター・ケーブル／ネットワーク・ケーブル）を抜いてください。プリンター正面（操作パネル側）および背面を身体の方に向け、プリンターの左右両側に両手をしっかりとかけ、必ず2人で持ち上げてください。それ以外を持って、持ち上げることは絶対にしないでください。落下によるけがの原因となることがあります。



プリンターを持ち上げるときには、十分にひざを折り、腰を痛めないように注意してください。

プリンターを移動する場合は、必ず電源プラグをコンセントから抜いてください。電源コードが傷つき火災や感電の原因となることがあります。

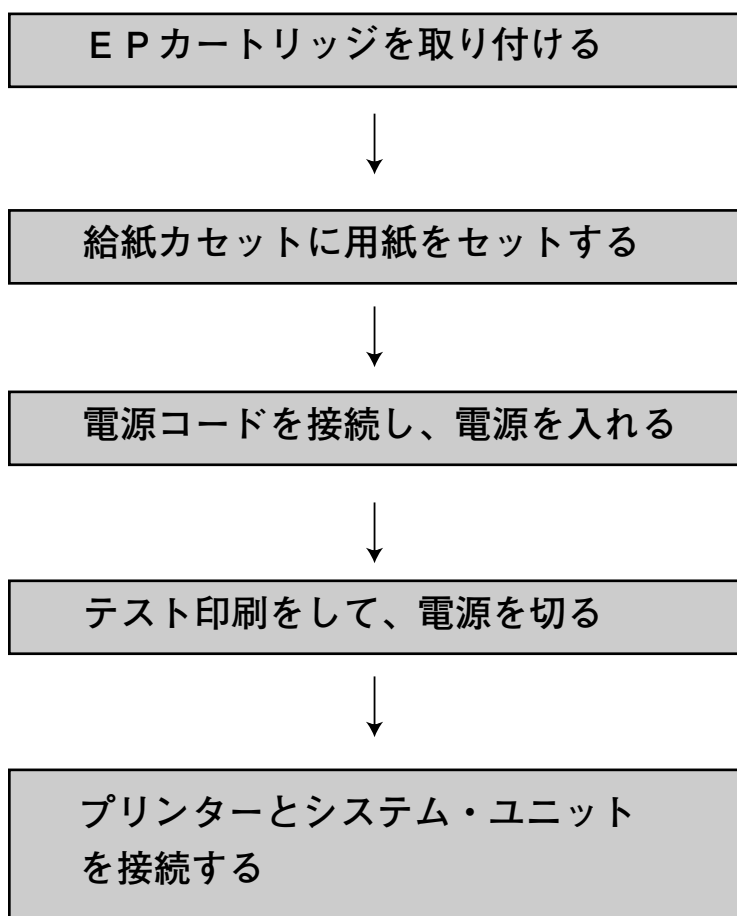
プリンターを移動する場合は、プリンターを5°以上に傾けないでください。転倒などによるけがの原因となることがあります。



# プリンターを設置します

プリンターの設置は次の手順で行います。どんな場合にも必ず必要な手順です。  
順番に作業を進めてください。

## 設置手順の流れ



# EPカートリッジを取り付ける

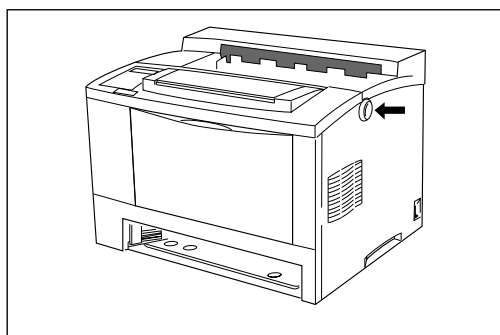
## EPカートリッジ取り扱い上の注意

- ・EPカートリッジは、プリンターにセットするまで、袋から取り出さないでください。
- ・袋から取り出したら、できるだけ早く（5分以内）プリンターにセットしてください。
- ・直射日光などの強い光（1500ルクス以上）には絶対に当てないでください。
- ・EPカートリッジの取り付け作業は、できるだけ5分以内で作業を終了してください。
- ・ドラム・シャッターにより、EPカートリッジ内の感光体（ドラム）が保護されていますが、感光体（ドラム）表面には絶対に手を触れないでください。
- ・EPカートリッジは立てたり、裏返しにして置かないでください。
- ・カートリッジは、両脇または取っ手を持つようにし、それ以外のところは触れないようにしてください。
- ・EPカートリッジは、IBM純正品をご使用ください。純正品以外では、良好な印刷が行えないばかりでなく、プリンターの故障の原因となります。純正品以外のカートリッジでの障害に関しましては、保証の対象外となりますので使用しないでください。
- ・トナーは人体に無害ですが、手や衣服についたときにはすぐに洗ってください。

次の手順でEPカートリッジを取り付けます。

### 操作の手順

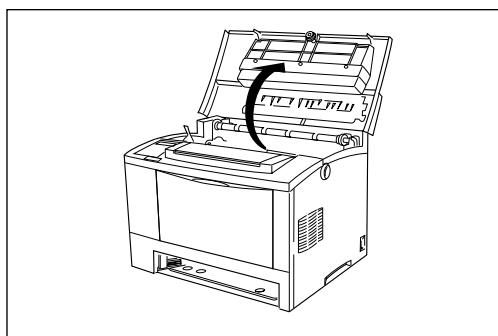
- 1 上面カバーのリリースボタンを押して、上面カバーのロックを解除します。



## 2 上面カバーをゆっくりと上後方に開きます。



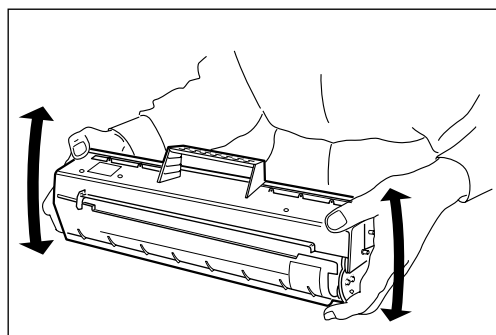
・プリンター内部の他の部品に手を触れないでください。



## 3 EPカートリッジを梱包から取り出し、ドラム・シャッターの間に入っている保護用の紙を取り除き、左右をゆっくりと交互に上下させながら、7～8回振ります。



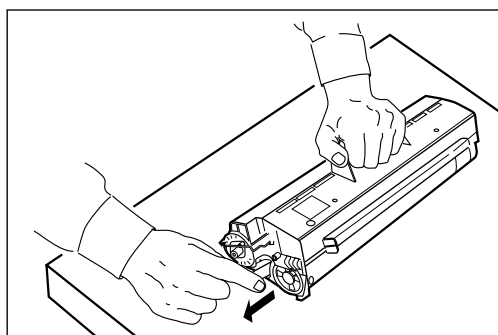
トナーの状態が均一でないと、印字品質が低下することがあります。また、よく振らないとプリンターの起動時に異常音やEPカートリッジ内部の破損が生じることがあります。



## 4 EPカートリッジを平らな場所に置き、片手で押さえながらも一方の手でトナー・シールを引き抜きます。

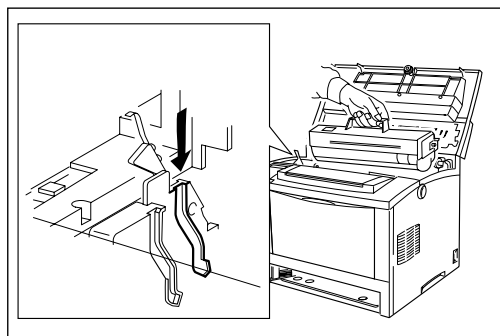


トナー・シールを引き抜くときは、平行にまっすぐ引き抜いてください。斜めに引くと途中でテープが切れてしまうことがあります。トナー・シールを引き抜いたあとは、EPカートリッジを振ったり、衝撃を与えないでください。



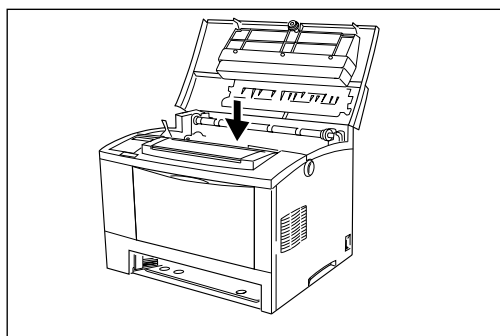
## 5 EPカートリッジをプリンターに挿入します。

EPカートリッジを図のように持ち、EPカートリッジの両側にある突起をプリンター内部のガイドに合わせて垂直にプリンター内部に挿入します。



プリンター内部の部品には、手を触れないでください。

## 6 EPカートリッジを奥までしっかりと押し込みます。

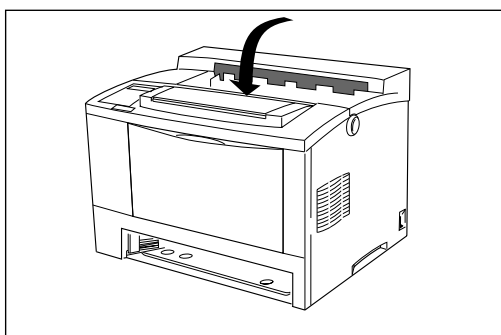


## 7 上面カバーを閉じます。

上面カバー中央を押して確実にロックして閉じます。



上面カバーが確実にロックされていることを確認して下さい。完全にロックされていないと、印刷不良が発生することがあります。上面カバーが閉じないときは、EPカートリッジを一度完全に取出してから、もう一度奥まで挿入し、閉め直して下さい。



# 給紙カセットに用紙をセットする

給紙カセットに用紙をセットし、プリンターに取り付けます。

MEMO

テスト印刷のためには、付属している給紙カセットを使用し、A4サイズの用紙をセットしてください。

使用する用紙については、「付録A 用紙について」(P.186)を参照して下さい。

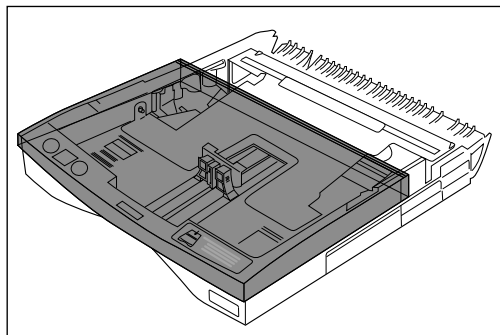
## ⚠ 注意

給紙カセットは急激に引き出さないでください。  
給紙トレイが落下して、けがの原因となります。

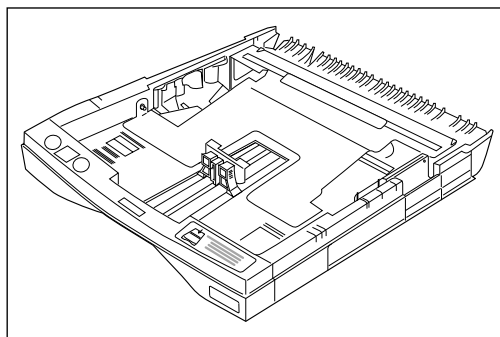
## 操作の手順

- 1 給紙カセットを平らな場所に置きます。

給紙カセットがプリンターにセットされている場合は、給紙カセットを手前に一度止まるまで引き出し、次に軽く持ち上げながらプリンターから抜きます。



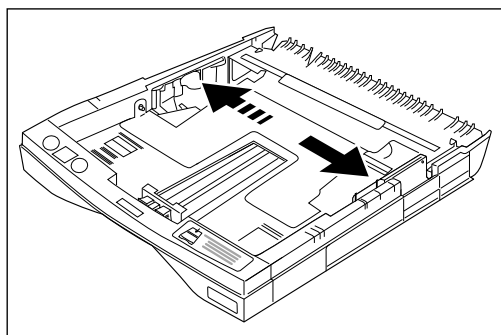
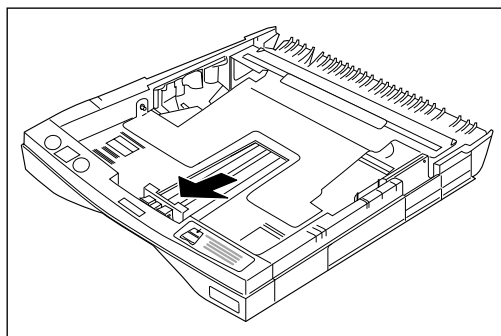
- 2 給紙カセットのふたを開けます。





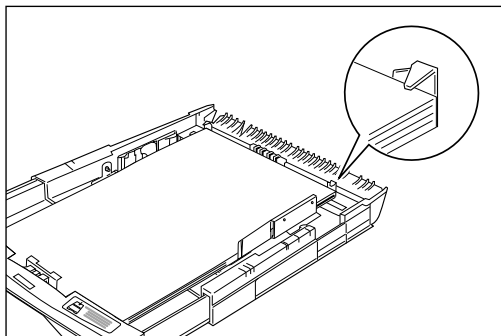
### 3 ガイド・クリップをずらしませ

ず。縦ガイドクリップを指でつまみ、軽く持ち上げながら外側にずらしませ。次に横ガイド・クリップを指でつまみながら外側にずらしませ。



### 4 用紙をセットします。

用紙の四隅を揃え、印刷したい面を上にして、左右の爪の間に差し込むようにセットします。用紙が左右の爪の上にはならないように注意します。



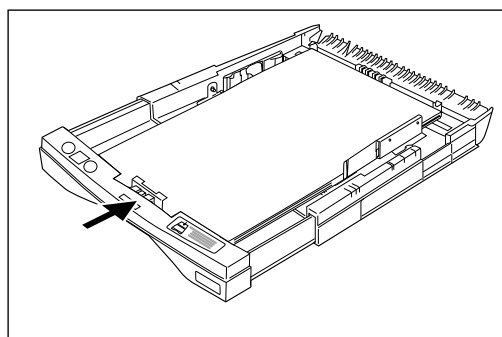
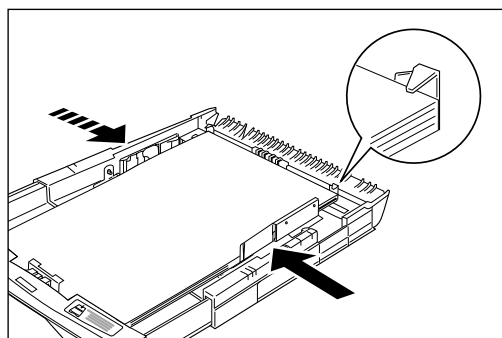
#### MEMO

- ・折り目やしわの入った用紙は使用しないでください。また特殊紙を使用するときは、よくさばいてから入れてください。
- ・セットする用紙の量は、左右の爪を超えないようにします。
- ・残った用紙は、吸湿防止のため元の包装紙に包んで保管してください。

## 5 ガイド・クリップを合わせます。

まず、横ガイド・クリップを用紙の横の幅に合わせます。用紙の端を整えてから、縦ガイド・クリップを用紙サイズ目盛りに合わせます。

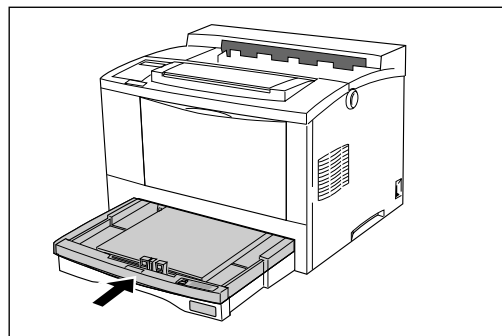
- ・用紙の端は、横ガイド・クリップの爪の下に入れてください。
- ・縦ガイド・クリップのストッパーが、目盛りの穴にピッタリはまっていることを確認してください。
- ・A4サイズとレターサイズ用の紙サイズ目盛り位置が接近しています。ガイド・クリップを用紙サイズ目盛りに合わせる際には間違えないようご注意ください。



## 6 給紙カセットをプリンターにセットします。

給紙カセットのフタを閉め、奥までしっかり押し込みます。

- ・このとき、勢いよく押し込まないように気をつけてください。
- ・給紙カセットが確実にセットされていないと、紙詰まりの原因になります。



### MEMO

給紙カセットのフタは必ず閉めてください。外気の影響で用紙の状態が変化し、紙詰まりの原因となります。

# 電源コードを接続し、電源を入れる

EPカートリッジと用紙のセットができたら、付属の電源コードをプリンターに接続し、電源を入れます。

**MEMO**

電源スイッチを入れてから約18秒後に印刷できる状態になります。なお、1日の印刷作業の終わりや長期間プリンターを使用しないときは、電源スイッチを切ってください。



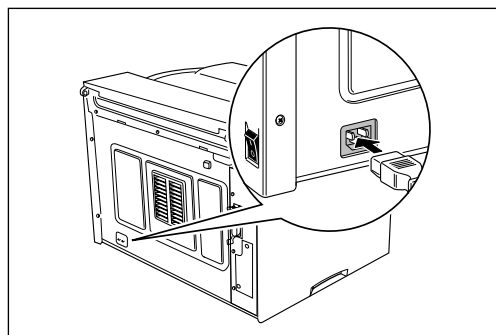
搬入や移動の直後に電源を入れる場合は、前面給紙トレイに用紙はセットしないでください。用紙ジャムが発生する場合があります。

## 操作の手順

### ⚠ 注意

1 電源スイッチをOFF (○) にします。

2 電源プラグをプリンター背面の電源プラグ差し込み口に差し込みます。



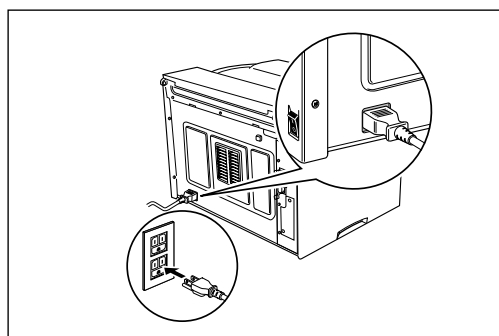
### ⚠ 危険

電源プラグは絶対にぬれた手で触らないでください。感電のおそれがあります。

### ⚠ 注意

電源プラグをコンセントから抜くときには、必ず電源プラグを持って抜いてください。電源コードを引っばるとコードが傷つき、火災、感電の原因になることがあります。

- 3 電源コードのもう一方のプラグを電源コンセントに差し込みます。



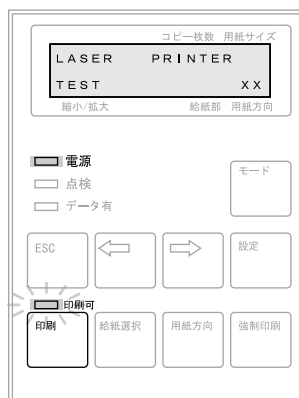
- 4 電源スイッチのON (I) 側を押し、電源を入れます。

操作パネルのランプが次のように変化します。

すべてのランプが順次点灯します。同時に液晶表示部に右のように表示されて、初期診断テストが始まります。



初期診断テスト中は、印刷可ランプが点滅します。



初期診断テストが終了すると、液晶表示部に右のように表示され、印刷可ランプが点灯します。

これがデータを受信できる状態（印刷可能状態）です。

電源投入時に異常がある場合は「異常時の診断」（P.168）を参照して下さい。



## 電源についてのご注意

- 電源は、AC 100V（50～60Hz）を使用してください。
- プリンターの最大消費電力（780W）に見合った十分な大きさの電源容量を確保してください。
- 電源コンセントは、次の規格のものを使用してください。  
ノンロック型コンセント（3極）  
定格：125V15A 3極  
（JIS C8303に規定されているもの）



コンセントが接続される分電盤の電流容量は、15A以上必要です。

- 電源コンセントは、なるべくプリンター専用で使用してください。  
同じコンセントから他の電気製品、特にエア・コンディショナ、複写機、シュレッダーなどの電源を取らないでください。電氣的なノイズによってプリンターが誤動作することがあります。やむをえず同じコンセントから他の機器の電源を取る場合は、市販の高周波ノイズ・フィルタまたは専用トランスなどを設置してください。
- 電源電圧が不安定なときは、電圧調整器などを使用して、安定した電圧を確保してください。
- 延長コードの使用は、なるべく避けてください。  
やむをえず延長コードを使用する場合は、上記の規格以上のコードをプリンター専用で使用してください。また、接続部分を誤ってはずすことのないよう、コードは通行の妨げにならないように設置してください。

# テスト印刷をして、電源を切る

印刷可能状態になったら、テスト印刷を行います。テスト印刷を行うことで、プリンターが正常に動作しているかどうかを確認できます。

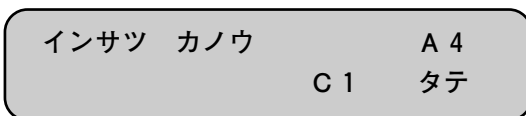
テスト印刷の操作は、プリンターの操作パネルを使って行います。

## 操作の手順

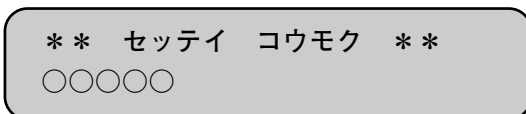
スイッチを押し間違えた場合などで、表示が下記の手順と違ってしまったときには、ESCスイッチを続けて押してください。次のいずれかの表示になります。



この表示になった場合には、手順3から操作をやり直してください。



この表示になった場合には、手順4から操作をやり直してください。

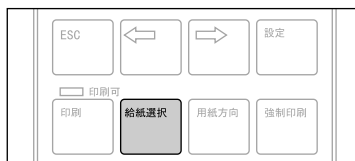


○○○○は設定項目が入ります。

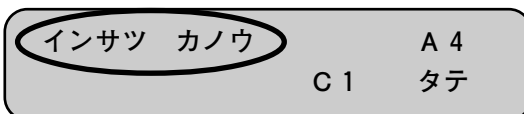
- 1 液晶表示部の給紙項目に[C 1]と表示されていることを確認します。



[C 1] (第1結紙カセット) 以外が表示されているときには、給紙選択スイッチを押して、[C 1]を表示させます。



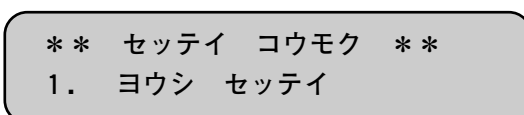
2 操作パネルの液晶表示部の表示が右の図（印刷可能状態）のようになっていることを確認します。



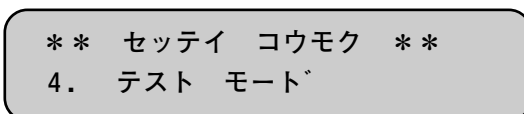
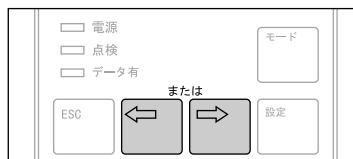
3 モードスイッチを押します。



表示が右のようになります。



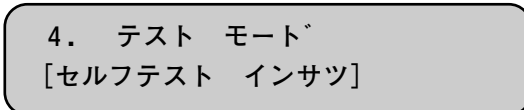
4 ←スイッチまたは→スイッチを押して、[4. テスト モード] を表示します。



5 設定スイッチを押します。



表示が右のようになります。



## 6 設定スイッチを押します。



表示が右のようになります。

セルフテスト  
[シ” ッコウ] トリヤメ

## 7 設定スイッチを押します。



「セルフテスト インサツ チュウ」と表示され、テスト印刷が始まります。

セルフテスト  
インサツ チュウ

- ・テスト印刷された用紙は、排紙トレイに印刷面が下向きになるように排出されます。
- ・印刷の具合を見て、印刷濃度が濃すぎたり、薄すぎる場合には、印刷濃度調整ダイヤルで印刷濃度を調節します。

「印字濃度を調整する」を参照して下さい。

印字結果は「セルフ・テスト印刷」を参照して下さい。(P.124)

## 8 テスト印刷が終了すると、右の表示に戻ります。

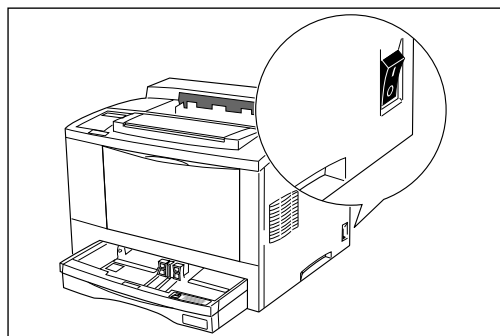
4. テスト モード  
[セルフテスト インサツ]



## 9 最後に電源を切ります。

印刷可ランプが消えていることを確認して、電源スイッチのOFF (○) 側を押し、電源を切ります。

すべてのランプが消灯します。



電源スイッチを切ると、プリンターのメモリーに蓄積されている印刷データなどの情報が消去されます。

# プリンターとシステム・ユニットを接続する

テスト印刷の結果がよければ、別売のプリンター・ケーブルで、プリンターとシステム・ユニット(プリンターが接続されるコンピュータ、またはコンピュータ上で印刷を行っているアプリケーション・ソフト)を接続します。

## 操作の手順

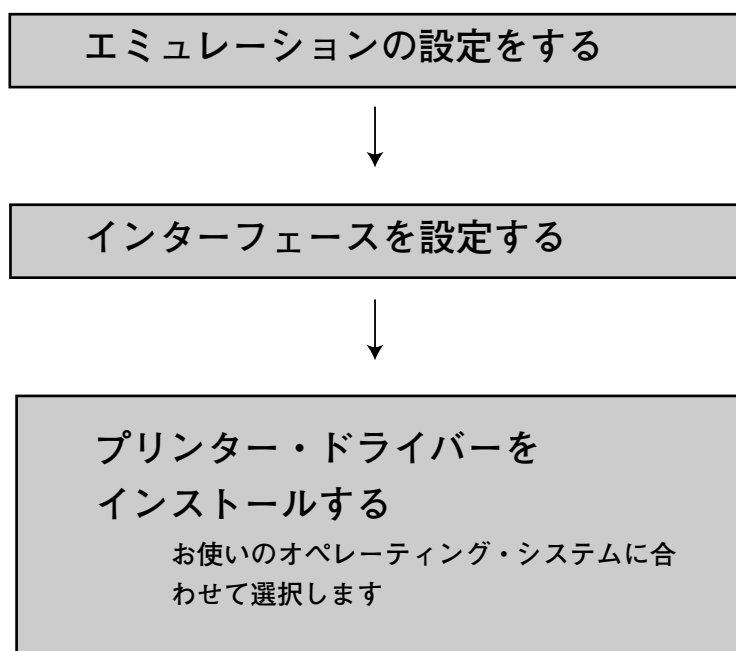
### 注意

- 1 プリンターおよびシステム・ユニットの電源をOFF (○) にします。
- 2 プリンターおよびシステム・ユニットの電源プラグをコンセントから取りはずしてください。
- 3 プリンターとシステム・ユニットを接続します。  
(プリンターをシステム・ユニットに直結する場合)  
プリンター・ケーブルの一方のコネクターをプリンター背面の標準パラレル・インターフェース・コネクターに、もう一方をシステム・ユニット背面のコネクターに接続します。  
それぞれ、金具またはネジでしっかり固定してください。
- 4 プリンターおよびシステム・ユニットの電源プラグをコンセントに接続します。

# システム・ユニットに合わせて プリンターを設定します

お使いのシステム・ユニットやソフトウェアに合わせて、プリンターを設定する手順を説明します。システム・ユニットやソフトウェアによって、必要な手順が異なります。

## 設定手順の流れ



# エミュレーションの設定をする

本プリンターには、他のプリンターの代わりとして利用できるようにする（エミュレートする）ために、エミュレーション・モードを設定する機能があります。

ソフトウェアに対応するプリンターのエミュレーション・モードを設定してください。たとえば、プリンターとしてEPSON ESC/P系プリンター（CANON BJ-10vなど）だけを指定するソフトウェアをお使いの場合は「ESC/P」エミュレーション・モードを指定すると、本プリンターでの印刷ができるようになります。

エミュレーション・モードの設定は、モード設定の[3・インターフェース セッテイ]の[パラレル セッテイ]または[AIO セッテイ]の[エミュレーション]で行います。

[インターフェース セッテイ]には、次の2つの選択肢があります。

パラレル セッテイ	パラレル・インターフェースからデータが送られたときのインターフェースおよびエミュレーション・モードを設定する
AIO セッテイ	ネットワーク・インターフェースからデータが送られたときのエミュレーション・モードを設定する

AIO：Auxiliary Input Output（補助入出力）の略称です。

たとえば、データがパラレル・インターフェースから送られてきた場合には[パラレル セッテイ]の[インターフェース モード]で設定されているエミュレーション・モードになります。

パラレル、AIOの各インターフェースには、それぞれ次のようなエミュレーション・モードが設定できます。

選択肢	内 容
PAGES	PAGESプリンターとして使用する
5577	IBM 5577系プリンターの互換機として使用する
ESC/P	ESC/P、BJ-10系プリンターの互換機として使用する
201PL	PC-PR201系プリンターの互換機として使用する
16シン ダンプ	16進ダンプデータを印刷する



IBMのオンライン系アプリケーション(3270PC、5250PCなど)をお使いになる場合はパラレル・インターフェースでお使いください。特に5250PC、3477Jを使用される場合は、パラレル・インターフェースでのみ使用可能です。また、この場合A I O (ネットワーク・インターフェース)の使用はできなくなりますのでご注意ください。

5250PC (IBMのオンライン・アプリケーション) あるいは3477-J (IBMの日本語ワークステーション) を使用するときエミュレーションとして「5577」を選択します。



3270PCから印刷をする場合に、パワー・セーブ中に印刷を行うと文字化けすることがあります。3270PCシステム生成でプリンター・チェック時間を4分に変更して下さい。

# インターフェイスを設定する

本プリンターには、通常使用するパラレル・インターフェイスのモードとしていくつかのモードがあります。

お使いのシステム・ユニット／ソフトウェアによって、プリンターのパラレル・インターフェイスのモードを設定します。

## ●通常（以下の場合以外）

工場出荷値は「スタンダード」になっています。「スタンダード F」を選択すると高速にデータ転送を行うことができますが、旧型のシステム・ユニットをご使用になるときに、データが正しく印刷できないなどの問題が発生する場合は、「スタンダード」でご使用下さい。

## ●IBM 3270PC/5250PC（IBM のオンライン・アプリケーション）を使用するとき

「コンバージド」を選択

## ●IBM OS/2、IBM 日本語 DOS を使用するとき

「コンバージド」を選択

## ●IBM RISC System/6000 でプリンター・インターフェイスを Converged にしたとき

「コンバージド」を選択

## ●IBM RISC System/6000 でプリンター・インターフェイスを Standard にしたとき

「PS/2 エイゴ」を選択

## ●IBM PC を英語モードで使用するとき

「PS/2 エイゴ」を選択

設定操作については、「インターフェイス設定」(P.117) を参照して下さい。



IBM のオンライン系アプリケーションを使用される場合は、「エミュレーションの設定をする」(P.28) を参照してください。



Windows95／Windows98／WindowsNT4.0／Windows2000プリインストール・モデルのパソコンでは、出荷時、パラレルポートのモード設定が「ECPモード」になっているものが増えています。

本モードが「ECPモード」の場合、初期化動作が多発したり、不定期に文字化けが発生するなど、正しく印刷されない場合があります。

その場合、パラレルポートのモード設定を「双方向モード」(\*1)に設定変更(\*2)してご使用ください。

\*1) 名称はパソコンのメーカー／機種により、「Bi-directional」等、異なることがあります。

\*2) 設定方法はパソコンのメーカー／機種により異なりますので、パソコンの取扱説明書をご参照ください。

# プリンター・ドライバーをインストールする

システム・ユニットからデータを印刷するには、プリンター・ドライバーをシステム・ユニットに登録する必要があります。プリンター・ドライバーは、システム・ユニットによって異なります。本プリンターには、Windows 95 / 98 用、Windows NT 4.0 用、Windows 2000 用のプリンター・ドライバーが同梱されています。

## Windows 用のプリンター・ドライバーをインストールする

Windows が導入してあるシステム・ユニットからのデータを印刷するには、Windows 用プリンター・ドライバーをインストールします。本プリンターに付属しているプリンター・ドライバー・ディスクには、PAGES モードで使用する Windows 日本語版用プリンター・ドライバーが入っています。Windows 95 / 98 日本語版をお使いの場合は、ディスクの中のディレクトリ名：WIN9598 のプリンター・ドライバーを、Windows NT 4.0 日本語版をお使いの場合は、ディスクの中のディレクトリ名：NT40 のプリンター・ドライバーを、Windows 2000 日本語版をお使いの場合は、ディスクの中のディレクトリ名：WIN2000 のプリンター・ドライバーを、インストールして「5 5 8 7-L 2 0」を指定してください。インストールすると、Windows 日本語版上のアプリケーションからの印刷が可能になります。

インストールの方法は、通常の Windows 用プリンター・ドライバーと同じです。詳しくは、ディスクの中のそれぞれのドライバーが入っているディレクトリー内にある README.TXT ファイルおよび Windows のマニュアルを参照してください。また、プリンター・ドライバーの設定項目などについても、ディスクの中の README.TXT ファイルに詳細な説明がありますので参照してください。



Windows 3.1 及び Windows NT 3.51 が導入されているシステム・ユニットより印刷する場合は、インターネットのダウンロード・サービス (P.34) より、5588-H02 プリンター・ドライバーを入手し、インストールしてください。



## OS/2 Warp 用のプリンター・ドライバーをインストールする

OS/2 Warp V3 が導入されているシステム・ユニットの OS/2 からデータを印刷するには、OS/2 のシステム・ディスクから 5588-H02 のプリンター・ドライバーをインストールして下さい。

MEMO 

プリンターの設定を変更するとき

使用するソフトウェアによって、ソフトウェア上でのプリンターの指定が異なります。プリンターの指定を正しく行わないと、正しい印刷結果が得られないのでご注意ください。

プリンター指定の方法について

「付録 E エミュレーションの解説」と、ご使用のソフトウェアの説明書を参照してください。

以上で、プリンターの設置は終了です。

印刷操作については、「基本操作編」(P.35) をお読みください。

# 最新のプリンター・ドライバーの入手先

プリンター・ドライバーはより良い印刷環境を実現するためにバージョン・アップすることがあります。

インターネットのダウンロード・サービスをご利用されると、最新版が入手できます。

最新のドライバー、ユーティリティーの入手先

URL <http://www.ibm.co.jp/printer/>