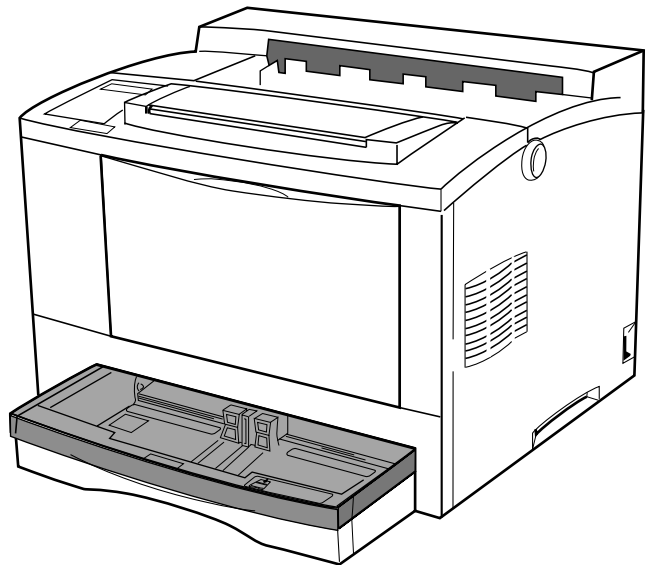


# 基本操作 編

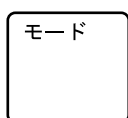
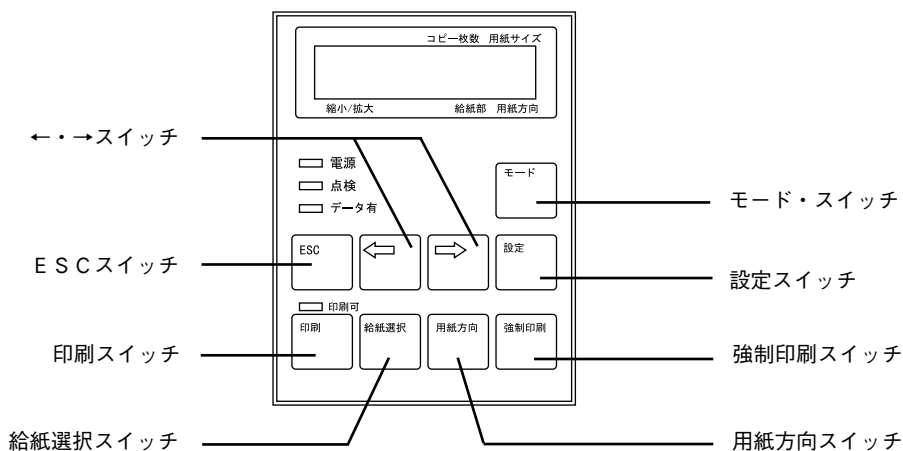


# 操作パネルの使い方

操作パネルには、メッセージが表示されたり、設定を行ったりする液晶表示部と、各種の印刷操作のためのスイッチやランプがあります。各スイッチのはたらき、ランプや液晶表示部の見かたを説明します。

## スイッチの使い方

各スイッチは、印刷の際のいろいろな操作やメニューで設定を行うときに使います。

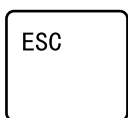


### モード・スイッチ

メニューを使って各種設定を行うモードに切り替えます。メニューでの設定を終了するときにも、このスイッチを押します。

「モード設定の基本操作」(P.88)を参照して下さい。

データ有ランプが点灯/点滅しているときには、使用できません。



### ESC スイッチ

モード設定時、メニューを使って各種設定を行う際に、1つ前の状態に戻すはたらきをします。

「モード設定の基本操作」(P.88)を参照して下さい。

印刷不可状態で押した場合の機能については、

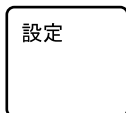
「印刷取消要求」(P.164)を参照して下さい。



### ←・→スイッチ

モード設定時、メニューを使って各種設定を行う際に、選択したい項目を表示するのに使用します。

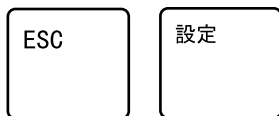
「モード設定の基本操作」(P.88)を参照して下さい。



### 設定スイッチ

モード設定時、メニューを使って各種設定を行う際に、選択した項目を設定するのに使用します。

「モード設定の基本操作」(P.88)を参照して下さい。



### リセット・スイッチ

(ESCスイッチを押しながら設定スイッチを押す)

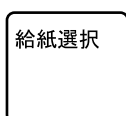
リセットを行います。リセットを行うと、電源をOFFにして続いてONにしたのと同じ状態になり、強制的に印刷を取り消し、受け取り済みのデータを消去し、各設定値を初期値に戻します。

「リセット、印刷の取り消しをするには」(P.62)を参照して下さい。



### 印刷スイッチ

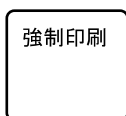
印刷可能状態と、印刷不可状態を切り替えます。押すたびに、印刷可ランプの点灯(印刷可能)と消灯(印刷不可)が切り替わります。また、アラーム音が鳴っているときに、このスイッチを押すとアラーム音が止まります。



### 給紙選択スイッチ

現在の給紙部を切り替えます。押すたびに、給紙部(前面給紙トレイ、第1給紙カセット、第2給紙カセット、第3給紙カセット)を示す液晶表示部の給紙項目表示が切り替わります。

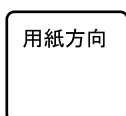
「給紙部を選ぶ」(P.46)を参照して下さい。



### 強制印刷スイッチ

プリンター内に残っているデータを強制的に印刷します。

「残ったデータを強制的に印刷するには」(P.61)を参照して下さい。  
データ有ランプが点滅しているときには、使用できません。



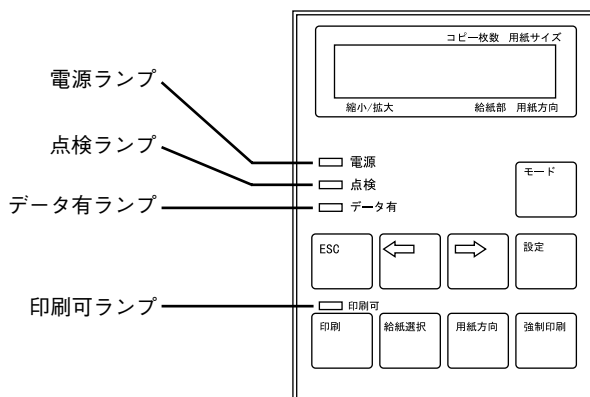
### 用紙方向スイッチ

現在の用紙方向を切り替えます。押すたびに液晶表示部の用紙方向項目表示が切り替わります。

「用紙方向を選ぶ」(P.49)を参照して下さい。

データ有ランプが点滅しているときには、使用できません。

# ランプの見かた



電源

## 電源ランプ

プリンターの電源が入っているときに点灯します。

点検

## 点検ランプ

次のときに点灯し、点灯と同時に液晶表示部に状態を示すエラー・メッセージが表示されます。エラー・メッセージの内容によって、原因を判断し対処してください。

### ・エラーが発生したとき

「エラー・メッセージが表示されたとき」(P.171) を参照して下さい。

### ・用紙がなくなったとき、および紙詰まりが起きたとき

用紙の補給方法については、

「給紙カセットに用紙をセットする」(P.16)

「前面給紙トレイに用紙をセットする」(P.44)

および「詰まった用紙を取り除く」(P.63) を参照して下さい。

### ・E Pカートリッジのトナーが少なくなったとき

「E Pカートリッジを交換する」(P.78) を参照して下さい。



E Pカートリッジのトナーが少なくなった場合は、このままの状態でも印刷を続けると、印字が薄くなったり、印刷されない箇所ができたりします。ただし、E Pカートリッジを取り出して左右に振ってみると、再び印刷できるようになることがあります。

左右に振っても、印刷状態がよくなる場合には、トナーが残っていません。新しいE Pカートリッジに交換してください。

### ・上面カバーが開けられたとき

上面カバー中央を押して確実にロックして閉じます。

データ有

### データ有ランプ

プリンターがデータを受け取り、印刷するまでの間、点滅します。印刷終了後に消灯します。

印刷終了後もデータが残っている場合には、点灯状態になります。この場合には、強制印刷スイッチを使って強制印刷することができます。

強制印刷については、「残ったデータを強制的に印刷するには」(P.61)で説明しています。

印刷可

### 印刷可ランプ

印刷可能状態のときに、点灯します。このランプが消灯していると、印刷できません。電源をONしたばかりのときと、パワー・セーブ・モードから印刷可能状態になるまで、このランプが点滅状態になります。

印刷スイッチを押すと、点灯（印刷可能状態）と消灯（印刷不可状態）を切り替えることができます。

- ・点灯（印刷可能状態）

液晶表示部には「インサツカノウ」と表示されます。システム・ユニットからデータが送られてくると、受け取って印刷を行います。

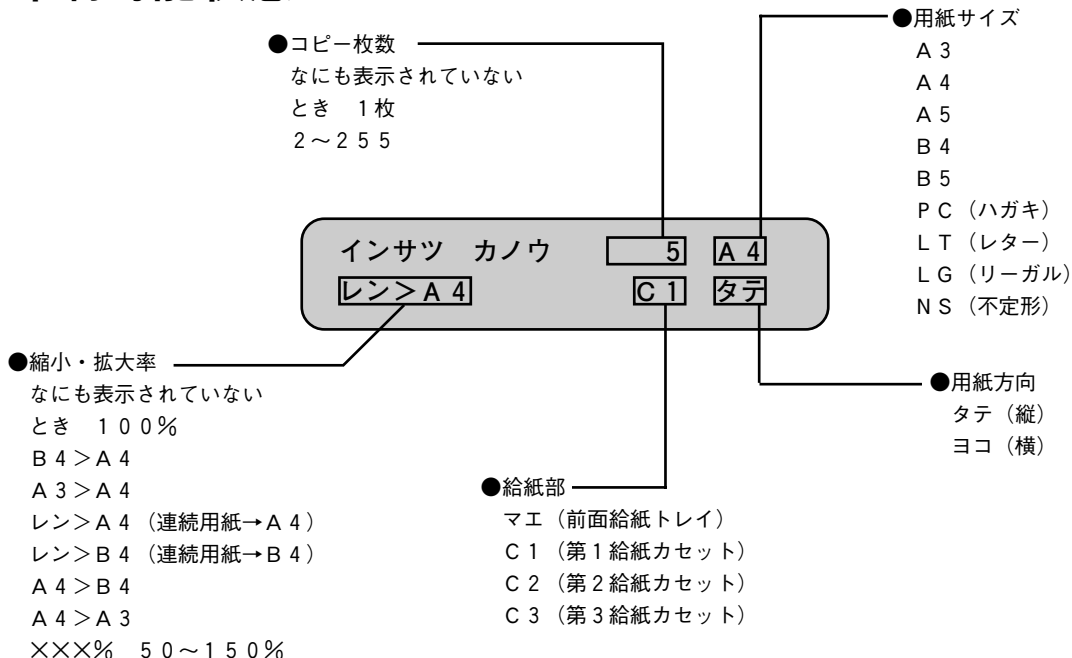
- ・消灯（印刷不可状態）

システム・ユニットからデータが送られても、受け取りません。

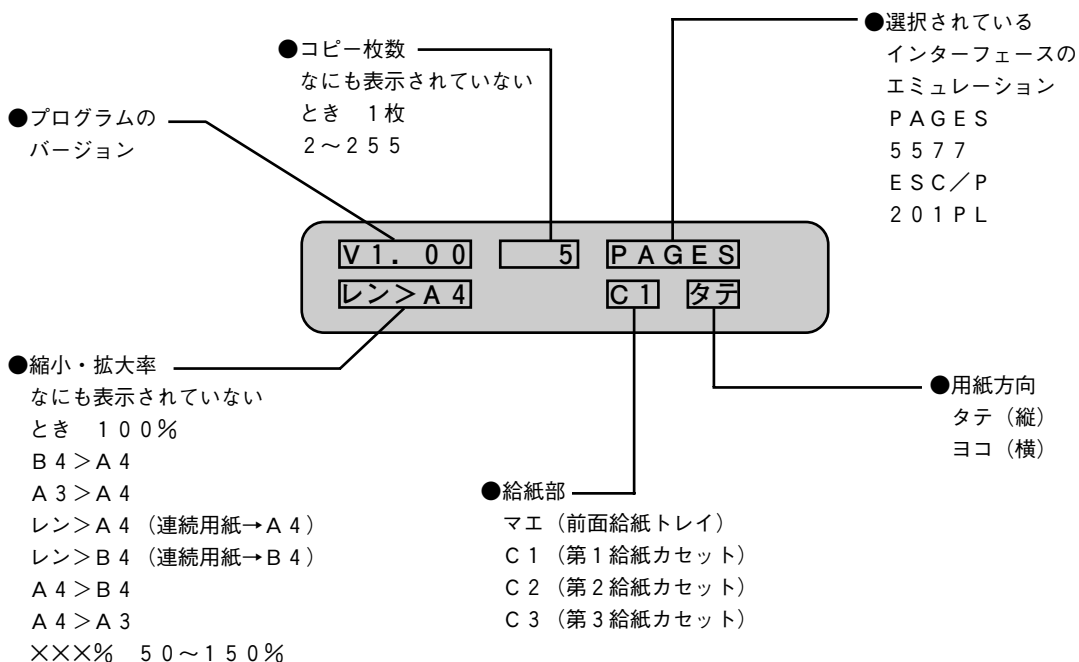
# 液晶表示部の見かた

液晶表示部には、次のような情報が表示されます。

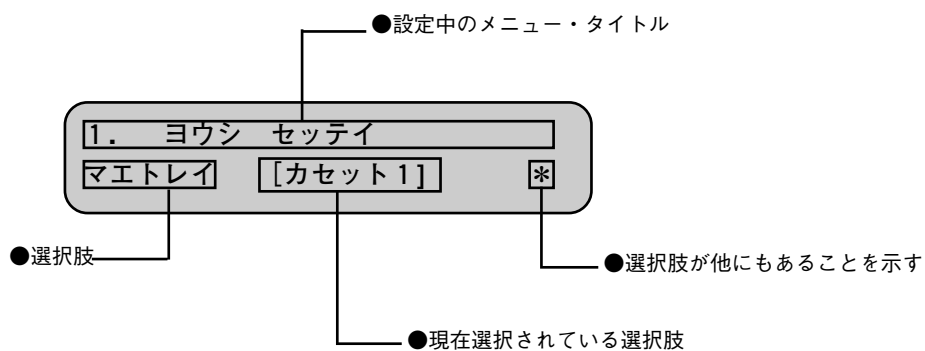
## 印刷可能状態



## 印刷不可状態



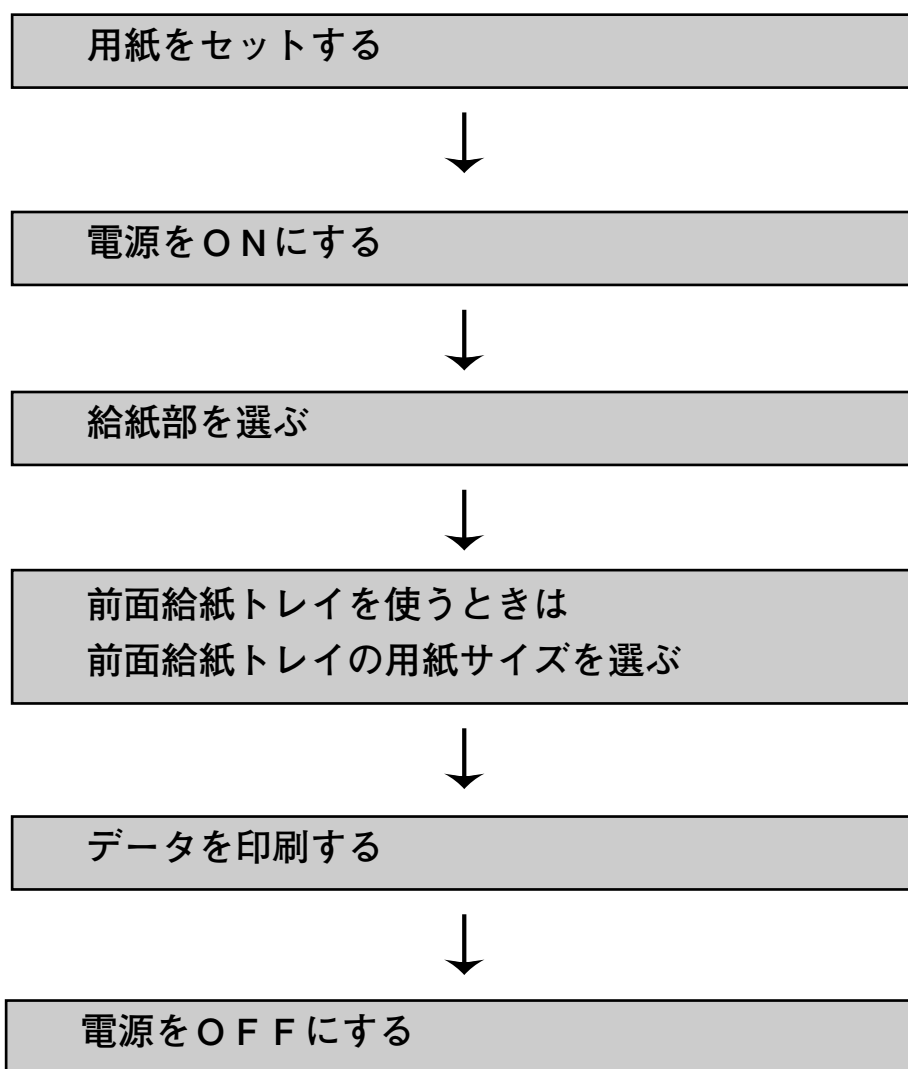
# モード設定



# 基本的な印刷手順

通常システム・ユニットから送られてきたデータをプリンターで印刷するときには、次のような手順で行います。

## 印刷手順の流れ





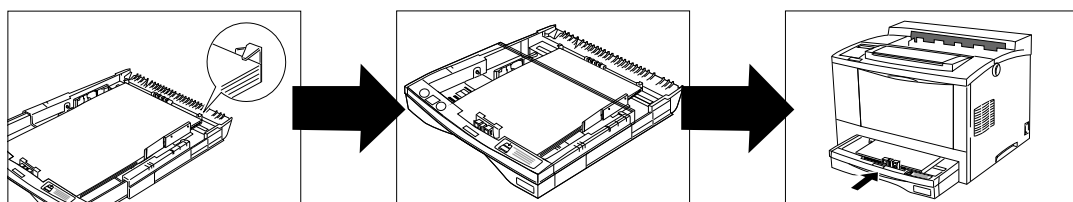
# 用紙をセットする

用紙は、給紙カセットまたは前面給紙トレイにセットします。



ピン、クリップ、ステープラーの針など金属類でとめた紙を使用しないでください。故障の原因になります。

## 給紙カセットに用紙をセットする



給紙カセットへの用紙のセット方法については、設置編で詳しく説明しています。

「給紙カセットに用紙をセットする」(P.16)を参照して下さい。

使用できる用紙や、セットできる枚数など、用紙についての詳細は「付録A 用紙について」(P.186)を参照して下さい。

## 給紙カセット

ガイド・クリップの位置を変更することにより、A3、A4、A5、B4、B5、レター、リーガルの各サイズの内紙が250枚セットできます。また別売のA4 500枚給紙カセットと、500枚給紙ユニットを用いるとA4サイズの内紙が500枚セットできます。

給紙カセットをセットする給紙ユニットを増設することができます。

詳しくは、「給紙ユニットの装着」(P.198)を参照してください。



A4、A5、B5、レターサイズの内紙は必ず横向きにセットしてください。

# 前面給紙トレイに用紙をセットする

前面給紙トレイには、幅 86 mm X 長さ 148 mm から A3 までの各サイズおよび不定形用の用紙がセットできます。



A4、A5、B5、レターサイズの用紙は必ず横向きにセットしてください。ただし、用紙を不定形としてセットする場合は除きます。



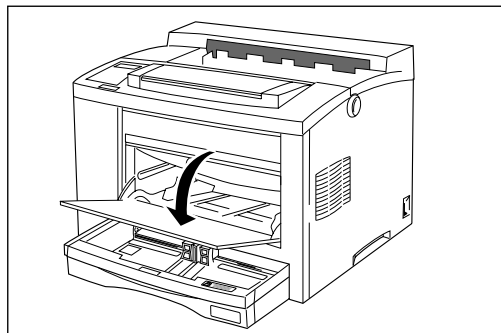
前面トレイに設定した用紙サイズより、大きな用紙をセットして印刷をおこなうと、紙詰まりのエラーが発生することがあります。

## 操作の手順

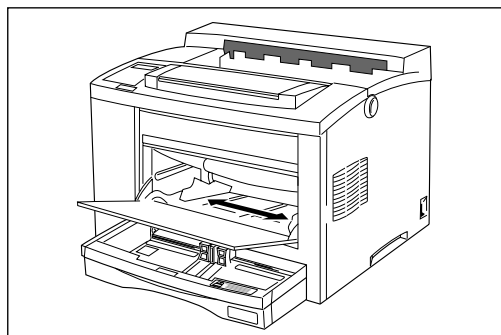
- 1 プリンター前面の上部中央にあるくぼみに指をかけて、前面給紙トレイを開きます。



前面給紙トレイは、約 80° の角度に開きます。前面給紙トレイに必要以上の力をかけたり、用紙以外の重い物を載せないで下さい。破損の原因になります。



- 2 用紙ガイドを、これから使用する用紙サイズの目盛りに合わせます。

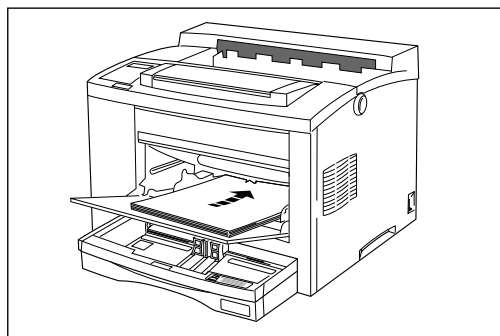


- 3 用紙の四隅をそろえ、印刷したい面を上にして、差込口に軽く突き当たるまで入れます。



折り目やしわの入った用紙は使用しないでください。

最大収容枚数（約150枚）以上の用紙を載せないでください。



A4サイズ以下の用紙を横向きにセットするときなど、前面給紙トレイから用紙がはみ出さない場合は前面給紙トレイカバーを閉じて使用することができます。

前面給紙トレイにセットできる用紙枚数

推奨用紙	150枚
官製ハガキ	75枚
ラベル用紙	75枚
OHP用紙	75枚

# 電源を入れる

用紙がセットできたら電源を入れて、システム・ユニットからのデータを印刷します。

## 操作の手順

- 1 電源スイッチのON ( | ) 側を押し電源を入れます。  
操作パネルのランプが次のように変化します。



まず、すべてのランプが順次点灯します。



次に印刷可ランプが点滅します。



最後に印刷可ランプが点灯し、液晶表示部に上のようなメッセージが表示され、データを受信できる状態 (印刷可能状態) になります。

## 給紙部を選ぶ

操作パネルを使って給紙部 (どこから給紙するのか) を選択します。給紙部の初期値 (電源を入れたときの設定値) は、出荷値には第1給紙カセットに設定されています。

インサツ	カノウ	A 4
C 1		タテ



添付のプリンター・ドライバーを使用する場合や給紙部を選択できるアプリケーションをご使用の場合は、プリンターで給紙部を選ぶ操作は必要ありません。

## 給紙カセットを使うとき

別売の給紙ユニットを増設していない場合は、給紙部を選ぶ操作は必要ありません。

別売の給紙ユニットが増設されていて、増設された給紙ユニットから給紙したいときは、目的の給紙カセットを選びます。

「用紙の設定」(P.96)を参照して下さい。

## 前面給紙トレイを使うとき

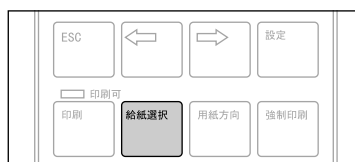
前面給紙トレイを使うときは、給紙部を前面給紙トレイ「マエ」に設定します。



電源を入れる際、前面給紙トレイに用紙がセットされている場合は、いったん用紙を取り出して、電源を入れた後に用紙をセットしてください。

### 操作の手順

- 1 給紙選択スイッチを押して「マエ」を表示させます。給紙選択スイッチを押すたびに、液晶表示部の給紙項目の表示が順に切り替わります。



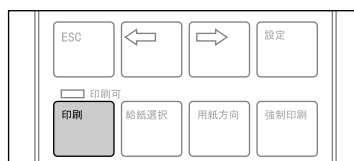
プリンターがエラー状態だったり、印刷データが残っている状態や印刷処理中の場合には、給紙選択スイッチは操作できません。このような場合には、エラー状態を解除したり、強制印刷またはリセットを行ってください。

エラー状態を解除する方法は「異常時の診断」(P.168)、強制印刷は「残ったデータを強制的に印刷するには」(P.61)、リセットは「リセット、印刷の取り消しをするには」(P.62)をそれぞれ参照して下さい。

V 1 . 0 0

マエ タテ

- 2 印刷スイッチを押します。  
印刷可能状態になります。



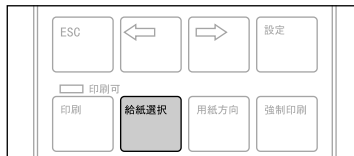
インサツ カノウ A 4  
マエ タテ

## 初期値を変更する

給紙部の初期値を変更した場合には、電源スイッチを切っても変更した設定値が有効になります。

### 操作の手順

- 1 給紙選択スイッチを押して、使用する給紙部を表示させます。給紙選択スイッチを押すたびに、液晶表示部の給紙項目の表示が順に切り替わります。



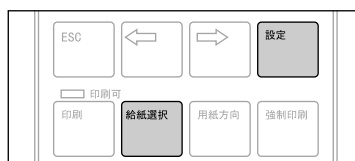
プリンターがエラー状態だったり、印刷データが残っている状態や印刷処理中の場合には、給紙選択スイッチは操作できません。このような場合には、エラー状態を解除したり、強制印刷またはリセットを行って下さい。

V 1 . 0 0

C 1 タテ

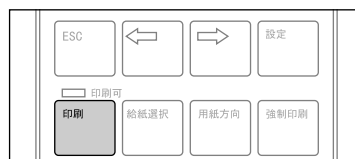
エラー状態を解除する方法は「異常時の診断」(P.168)、強制印刷は「残ったデータを強制的に印刷するには」(P.61)、リセットは「リセット、印刷の取り消しをするには」(P.62)をそれぞれ参照して下さい。

- 2 設定スイッチを押しながら給紙選択スイッチを押します。  
メッセージが表示され、給紙部の初期値が設定されます。



セッテイ ヲ ホゾ ンシテイマス

- 3 印刷スイッチを押します。  
印刷可能状態になります。



インサツ カノウ A 4  
C 1 タテ

## 用紙方向を選ぶ

操作パネルを使って用紙方向を選択します。用紙方向の初期値（電源を入れたときの設定値）は、出荷値には縦に設定されています。

インサツ カノウ A 4  
C 1 タテ

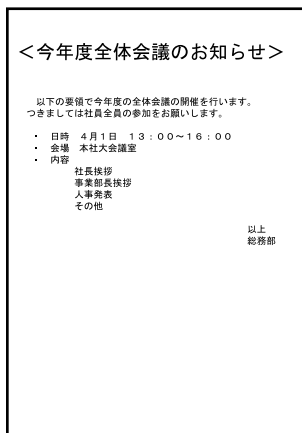


添付のプリンター・ドライバーを使用する場合や用紙方向を選択できるアプリケーションをご使用の場合は、プリンターで給紙部を選ぶ操作は必要ありません。

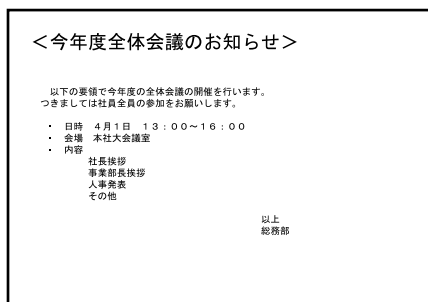
# 用紙方向について

用紙方向とは、用紙の長辺をデータに対して縦にとるか、横にとるかをいいます。

## 用紙方向が「縦」の場合



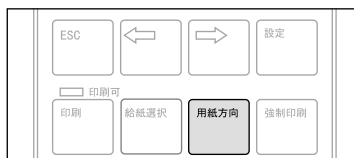
## 用紙方向が「横」の場合



## 操作の手順

### 1 用紙方向スイッチを押して、用紙方向を選択します。

用紙方向スイッチを押すたびに、液晶表示部の用紙方向項目の表示が「タテ」、「ヨコ」交互に切り替わります。



V 1 . 0 0

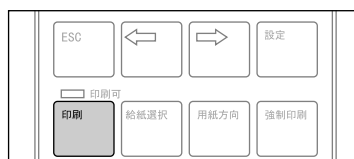
マエ タテ

プリンターがエラー状態だったり、印刷データが残っている状態や印刷処理中の場合には、用紙方向スイッチは操作できません。このような場合には、エラー状態を解除したり、強制印刷またはリセットを行って下さい。

エラー状態を解除する方法は「異常時の診断」(P.168)、強制印刷は「残ったデータを強制的に印刷するには」(P.61)、リセットは「リセット、印刷の取り消しをするには」(P.62)をそれぞれ参照して下さい。



- 2 印刷スイッチを押します。  
印刷可能状態になります。



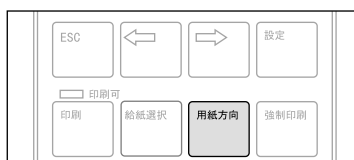
インサツ カノウ A 4  
マエ タテ

## 初期値を変更する

用紙方向の初期値を変更した場合には、電源スイッチを切っても変更した設定値が有効になります。

### 操作の手順

- 1 用紙方向スイッチを押して、使用する用紙方向を表示させます。用紙方向スイッチを押すたびに、液晶表示部の用紙方向項目の表示が交互に切り替わります。



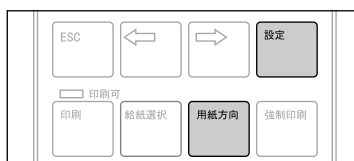
V 1 . 0 0  
マエ タテ

プリンターがエラー状態だったり、印刷データが残っている状態や印刷処理中の場合には、用紙方向スイッチは操作できません。このような場合には、エラー状態を解除したり、強制印刷またはリセットを行って下さい。

エラー状態を解除する方法は「異常時の診断」(P.168)、強制印刷は「残ったデータを強制的に印刷するには」(P.61)、リセットは「リセット、印刷の取り消しをするには」(P.62)をそれぞれ参照して下さい。

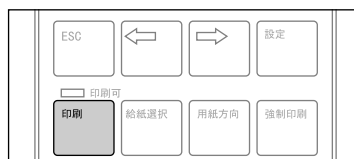
- 2 設定スイッチを押しながら用紙方向スイッチを押し、はなします。

メッセージが表示され、用紙方向の初期値が設定されます。



セッテイ ヲ ホゾ ンシテイマス

- 3 印刷スイッチを押します。  
印刷可能状態になります。



インサツ カノウ A 4  
マエ タテ

# 前面給紙トレイの用紙サイズを選ぶ

前面給紙トレイを使って印刷する場合のみ、ここでの操作を行います。  
操作パネルを使って、前面給紙トレイで使用する用紙のサイズを選択します。  
用紙サイズを変更する方法には、一時的に変更する方法と、初期値を変更する方法があります。  
選択できる用紙サイズは次のとおりです。

サイズ	用紙をセットする方向
A 3 B 4 リーガル	縦置き方向にセット
A 4 レター B 5 A 5	横置き方向にセット
ハガキ	縦置き方向にセット
フテイケイ (不定形：上記以外のサイズ)	サイズによって縦または横置き方向にセット

A 3、B 4、ハガキ、リーガルを選択した場合には、前面給紙トレイに用紙を縦置き方向にセットしてください。

A 4、A 5、B 5、レターを選択した場合には、用紙を横置き方向にセットしてください。

「フテイケイ」の場合には、設定した用紙サイズの縦／横に合わせて用紙をセットします。設定可能な範囲は、横が 86～297 mm、縦が 148～420 mm です。

## 操作の手順

- 1 モード・スイッチを押して、モード設定に入ります。  
表示が右のようになります。



\*\* セッテイ コウモク \*\*  
1. ヨウシ セッテイ

- 2 設定スイッチを押します。  
表示が右のようになります。



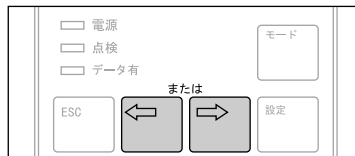
1. ヨウシ セッテイ  
[マエトレイ] カセット 1

- 3 設定スイッチを押します。  
表示が右のようになります。  
[ ]で囲まれているのが、現在選択されている用紙サイズです。



マエトレイ ヨウシサイズ  
A 3 [A 4] A 5 B 4 B 5 \*

- 4 ←スイッチまたは→スイッチを  
押し、用紙サイズを選択します。



「フテイケイ」を選択した場合には、この後の手順が異なります。  
手順5から『「フテイケイ」(不定形)を選択した場合』(P.56)を参照してください。

## 「フテイケイ」以外の用紙サイズの場合

- 5 設定スイッチを押します。  
用紙サイズが設定され、手順1の表示に戻ります。



\*\* セッテイ コウモク \*\*  
1. ヨウシ セッテイ

- 6 モード・スイッチを押します。  
表示が右のようになります。



セッテイ ヲ ホゾ ンシマスカ？  
[スル] シナイ イチジ ホカン

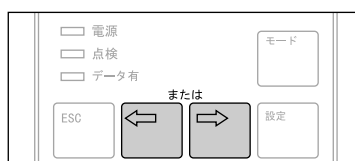
- 7 ←スイッチまたは→スイッチを押し、設定値の保存方法を選択します。

[スル]：初期値がいま設定した内容に変更されます。

[シナイ]：いま設定した内容が取り消されます。

[イチジホカン]：電源スイッチを切るか、リセットするまで、いま設定した内容で印刷されます。いったん電源スイッチを切ったり、リセットした後は、初期値に戻ります。

「リセット、印刷の取り消しをするには」  
(P.62) を参照して下さい。



- 8 設定スイッチを押します。  
設定が終了し、印刷可能状態に戻ります。



インサツ カノウ A 5  
マエ タテ

## 「フテイケイ」(不定形) を選択した場合

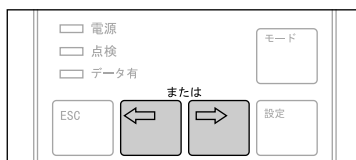
手順4で、用紙サイズに「フテイケイ」を選択した場合には、用紙の縦／横のサイズを設定する必要があります。手順5からは、次のように操作してください。

- 5 設定スイッチを2度押します  
表示が右のようになります。



フテイケイ (ヨコ)  
100 mm

- 6 用紙の横サイズを設定します。  
←スイッチまたは→スイッチを押して用紙の横サイズを86～297 mmの範囲で設定します。←スイッチを押すと数値が減少し、→スイッチを押すと数値が増加します。



フテイケイ (ヨコ)  
128 mm

横サイズとはプリンターに向かって幅を意味します。

- 7 設定スイッチを押します  
表示が右のようになります。



フテイケイ (タテ)  
148 mm

- 8 用紙サイズを設定します。  
横サイズ (手順7) と同様に、用紙の縦サイズを148～420 mmの範囲で設定します。

- 9 設定スイッチを押します。  
用紙サイズが設定され、手順1の表示に戻ります。



\*\* セッテイ コウモク \*\*  
1. ヨウシ セッテイ

- 10 モードスイッチを押します。  
表示が右のようになります。



セッテイ ヲ ホゾ ンシマスカ?  
[スル] シナイ イチジ ホカン

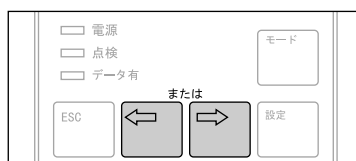
# 11 ←スイッチまたは→スイッチを押し、設定値の保存方法を選択します。

[スル]：初期値がいま設定した内容に変更されます。

[シナイ]：いま設定した内容が取り消されます。

[イチジホカン]：電源スイッチを切るか、リセットするまで、いま設定した内容で印刷されます。いったん電源スイッチを切ったり、リセットした後は初期値に戻ります。

「リセット、印刷の取り消しをするには」  
(P.62) を参照して下さい。



# 12 設定スイッチを押します。 設定が終了し、印刷可能状態に戻ります。



インサツ	カノウ	NS
	マエ	タテ

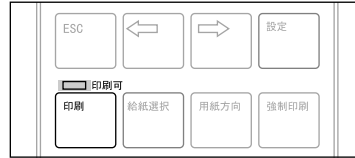


# 印刷する

システム・ユニットから送られてくるデータを印刷します。

## 操作の手順

- 1 印刷可ランプを確認します。  
印刷可ランプが点灯している（印刷可能状態である）ことを確認します。もし、印刷可ランプが消えているときには、印刷スイッチを押して、印刷可ランプを点灯させます。



インサツ カノウ  
C 1 A 4  
タテ

- 2 システム・ユニットからデータを送ります。  
データが送られると、データ有ランプが点滅しデータ処理が始まります。



データ処理中は右のように表示が変わります。

シヨリチュウ  
C 1 A 4  
タテ

1 ページ分のデータ処理が終了すると印刷が始まります。  
印刷中は右のように表示が変わります。

インサツ チュウ  
C 1 A 4  
タテ

データがすべて印刷されると、印刷は自動的に終了し、表示が右のようになります。

インサツ カノウ  
C 1 A 4  
タテ

印刷された用紙は、印刷面を下にして排紙トレイに排出されます。



- ・大量に印刷する場合には印刷済みの用紙は早めに排紙トレイから取り除いてください。
- ・OHP用紙に印刷している場合には、一枚印刷されるごとに排紙トレイから用紙を取り除いてください。印刷された用紙が重なると、印刷した文字やイメージが写ったり、静電気によって用紙がきちんと重ならず、紙詰まりの原因になります。

## 印刷を中断するには

印刷を一時中断したり、再開するには、次のように操作します。

印刷を中断するだけでは、印刷を取り消すことはできません。印刷を取り消すには「リセット」を行います。

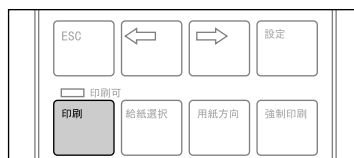
印刷を中断している間には、モード設定を行うことはできません。

### 操作の手順

- 1 中断したい時点で印刷スイッチを押します。

印刷可ランプが消えて、印刷不可状態になり、現在印刷中の用紙が排出されたところで印刷が中断します。

表示は右のようになります。



V 1 . 0 0

C 1 タテ

## 中断した印刷を再開するには

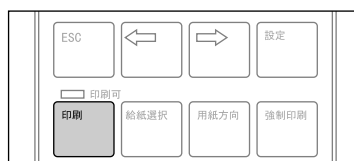
印刷を再開するには、次のように操作します。

### 操作の手順

- 1 中断状態で、印刷スイッチを押します。

表示が右のようになり、印刷が再開されます。

ご使用になっているソフトウェアによっては、プリンターが印刷不可状態になると、データをプリンターに送ることを中断して待機するものがあります。その場合には、プリンターの印刷を再開したあと、ソフトウェアからのデータの送信を再開してください。



インサツ カノウ

A 4  
C 1 タテ

## 残ったデータを強制的に印刷するには

データ有ランプが点灯し、「データマチ」が表示されているときには、プリンター内にまだ印刷されていないデータが残っています。

強制印刷スイッチを使って、このようなデータを強制的に印刷することができます。



データ有ランプが点灯していない（データが残っていない）状態や、点滅している（印刷命令が途中で途切れている）状態で強制印刷スイッチを使うと、「インサツサレル データハアリマセン」と表示されるだけです。

### 操作の手順

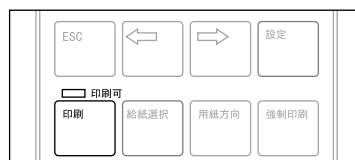
- 1 データ有ランプが点灯していることを確認します。



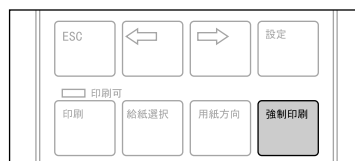
データマチ A 4  
C 1 タテ

- 2 印刷可ランプが消えていることを確認します。

印刷可ランプが点灯している場合には、印刷スイッチを押して消灯し、印刷不可状態にします。



- 3 強制印刷スイッチを押します。プリンター内に残っているデータが印刷されます。データがすべて印刷されると、データ有ランプが消えます。



# リセット、印刷の取り消しをするには

印刷を取り消します（これは、電源をOFFにして再度ONにしたのと同じことです）。

リセットを行うと、受け取り済みのデータは強制的に消去されますので注意が必要です。

リセットを行うには、リセット・スイッチ（ESCスイッチ+設定スイッチ）を使います。

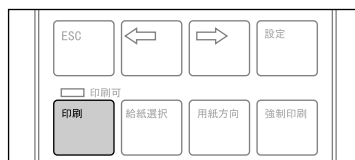
大量印刷を途中でやめたい場合や、間違っただデータをプリンターに送った場合には、リセットを行うと、データを取り消すことができるので便利です。ただし、システム・ユニットに対して印刷取消命令を出すわけではありませんので、システム・ユニットからのデータ送信も取り消す必要があります。

応用操作編「印刷取消要求」(P.164)を参照して下さい。

また、リセットを行うと、モード設定や操作パネルにて一時設定で保存した値は、初期値に戻ります。

## 操作の手順

- 1 印刷スイッチを押します。  
印刷不可状態になり、表示が右のようになります。



V 1 . 0 0

C 1 タテ

- 2 ESCスイッチを押しながら設定スイッチを3秒以上押した後、スイッチをはなします。  
リセットが行われます。

印刷が取り消され、受け取り済みのデータがある場合には、すべて消去されます。

表示は右のようになります。



インサツ カノウ

A 4

C 1 タテ

# 知っておきたい印刷操作

ここでは、詰まった用紙の取り除きかたや印刷濃度の調節、E Pカートリッジの交換など、プリンターをお使いになるうえで必ず知っておいていただきたい手順について説明します。

## 詰まった用紙を取り除く

プリンター内部で紙詰まりが起きると、点検ランプが点灯し、表示部にメッセージが表示されます。

このような場合には、以降で説明する手順にしたがって、詰まった用紙を取り除いてください。

用紙の詰まった場所によって、表示されるメッセージが異なります。

### 「カミヅマリ キュウシブ ヨウシヲ トリダシテクダサイ」

給紙部からE Pカートリッジまでの間で紙詰まりが起きています。使用している給紙部（給紙カセットまたは前面給紙トレイ）や、プリンター内部（給紙部からE Pカートリッジ間）を点検し、詰まった用紙を取り除きます。

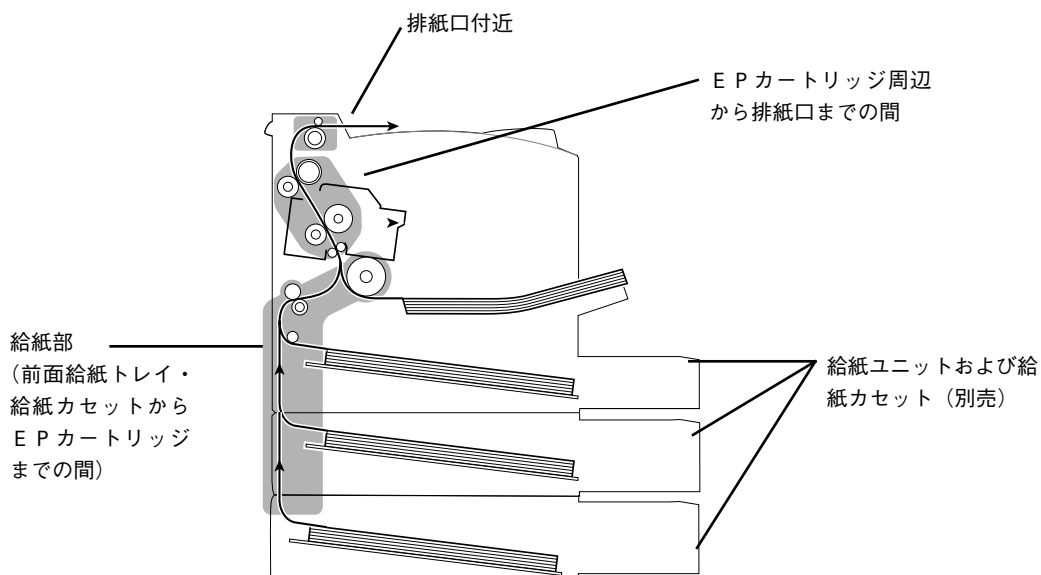
### 「カミヅマリ ソウチナイブ ヨウシヲ トリダシテクダサイ」

給紙部から排紙口までの間で紙詰まりが起きています。プリンター内部（給紙カセットまたは前面給紙トレイから排紙口間）を点検し、詰まった用紙を取り除きます。

### 「カミヅマリ ハイシブ ヨウシヲ トリダシテクダサイ」

排紙口付近で紙詰まりが起きています。排紙口付近を点検し、詰まった用紙を取り除きます。またこの場合は、装置内部でも紙詰まりを起こしている可能性がありますので、装置内部も同時に点検し詰まった用紙があれば取り除きます。

# 紙詰まりの起こる場所



なお、紙詰まりを防ぐには、次の点に留意してください。

- ・プリンターは水平に設置してください。
- ・適切な用紙を使用してください。特に、プリンターですでに印刷した紙は、紙詰まりや故障の原因となることがありますので使用しないでください。  
「付録 A 用紙について」(P.186)を参照して下さい。
- ・OHP フィルム、ラベル紙、ハガキは、セットする前によくさばいてください。
- ・給紙カセットや前面給紙トレイに用紙をセットする際、正しくセットしてください。

## 「カミツ” マリ キュウシフ” 」と表示された場合

「カミツマリ キュウシフ ヨウシヲ トリダシテクダサイ」と表示された場合には、給紙部からEPカートリッジまでの間で用紙が詰まっています。次の手順で詰まった用紙を取り除いてください。

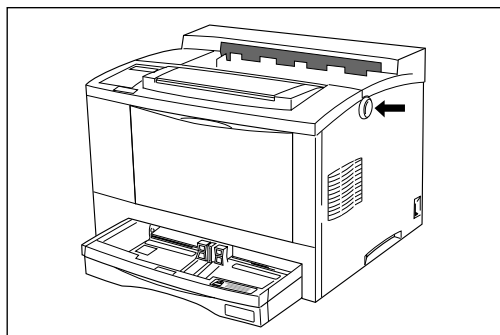
カミツ” マリ キュウシフ”  
ヨウシヲ トリダ” シテクタ” サイ

### ⚠ 注意

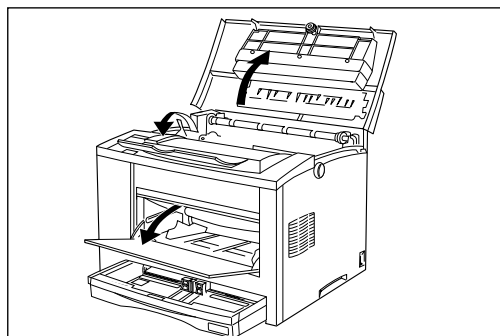
印刷直後は定着器が非常に高温になっていますので手を触れないでください。やけどの原因となります。

### 操作の手順

- 1 上面カバーのリリースボタンを押して、上面カバーのロックを解除します。

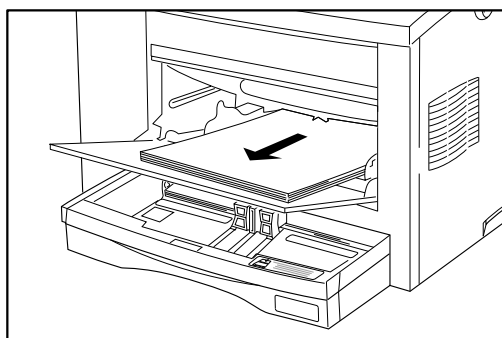


- 2 上面カバーをゆっくりと上後方に開きます。  
前面給紙トレイが閉じている場合には、前面給紙トレイを手前に開きます。



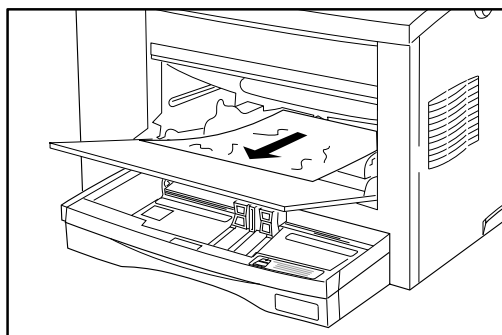
- ・プリンター内部の他の部品に手を触れないでください。
- ・EPカートリッジ保護のため、プリンター内部に直射日光などの強い光を当てないでください。

- 3 前面給紙トレイから給紙していた場合には、前面給紙トレイにセットされている用紙を取り出します。



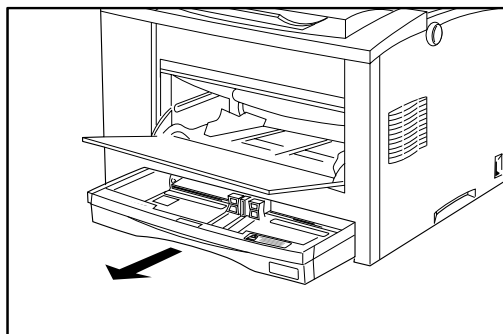
- 4 前面給紙トレイの奥（用紙の差し込み口付近）を点検し、詰まった用紙があった場合は、取り除きます。

用紙を破らないように気をつけて、矢印の方向へゆっくりと引き抜きます。

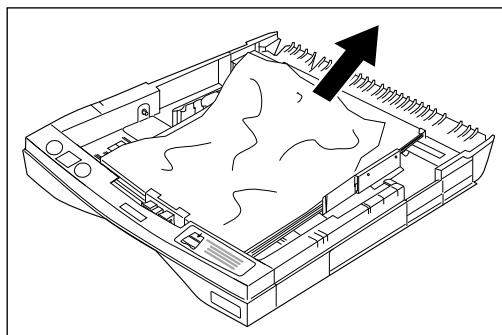


- 5 給紙カセットから給紙していた場合には、給紙カセットをとりはずします。

カセットを手前に一度止まるまで引き出し、次に両手で軽く持ち上げながらプリンターから引き抜きます。



- 6 給紙カセット内にシワになっている用紙がある場合には取り除きます。

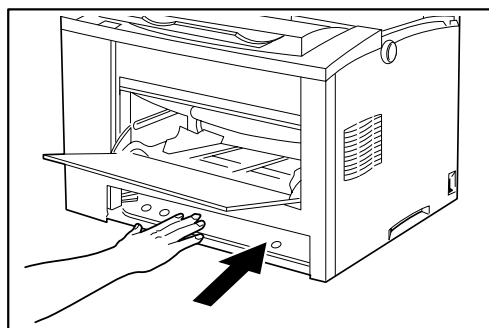




## 7 カセットの奥を点検し、詰まった用紙があった場合には取り除きます。



内部の突起物などに無理な力をかけて、破損させないように注意してください。



ここまでの手順で詰まった用紙を取り除くことができたときは、手順12へ進みます。

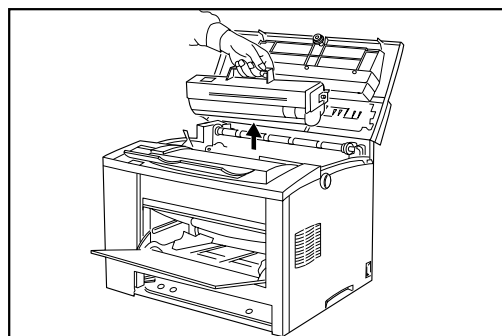
上面カバーを閉じてエラー・メッセージが消えない場合は、次の手順に進んでください。

## 8 EPカートリッジを取りはずします。

EPカートリッジを図のように持ち、ゆっくり引き出します。



- ・取りはずしたEPカートリッジは、直射日光などの強い光に当てないように、梱包されていた袋に入れるか、厚い布などで包んでください。
- ・EPカートリッジを取りはずすときは途中で止めずに、完全に引き抜いてください。EPカートリッジを途中まで引き出し、再びプリンター内部に挿入すると、ドラム・シャッターが開かず故障の原因となることがあります。

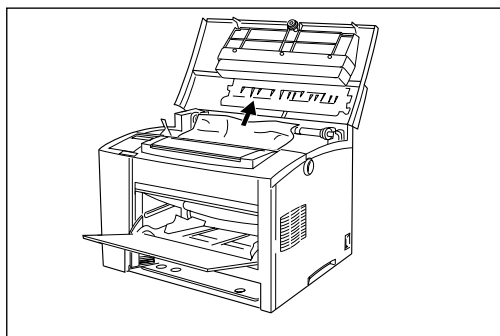


トナーで床を汚さないよう、取り出したEPカートリッジを置く場所には、あらかじめ紙などをしいてください。

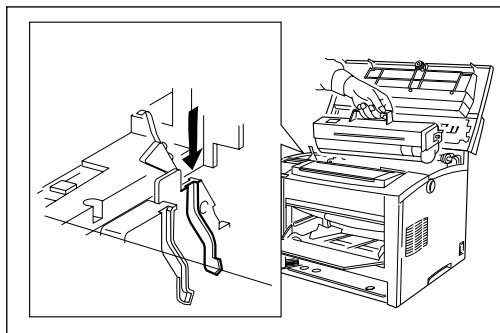


印刷直後は定着器が非常に高温になっていますので手を触れないでください。やけどの原因となります。

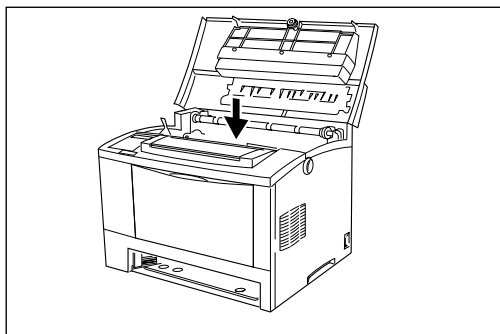
- 9 EPカートリッジを抜き出した奥を点検し、詰まった用紙があった場合は取り除きます。



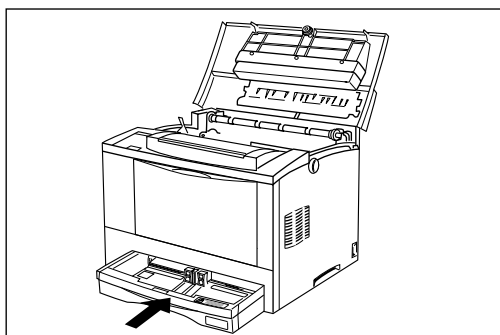
- 10 EPカートリッジの取っ手を持ち、EPカートリッジの両側にある突起をプリンターのプリンター内部の溝に合わせて、プリンター内部に挿入します。



- 11 EPカートリッジを奥までしっかりと押し込みます。

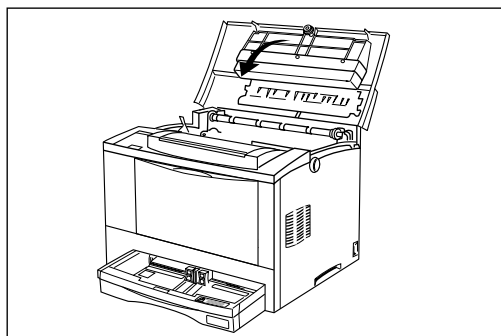


- 12 用紙カセットをプリンターの奥に突き当たるまで押し込みます。奥までしっかりと押し込まれていることを確認してください。



### 13 上面カバーを閉じます。 上面カバー中央を押して確実に ロックして閉じます。

- 上面カバーが確実にロックされていることを確認して下さい。完全にロックされていないと、印刷不良が発生することがあります。上面カバーが閉じないときは、EPカートリッジを一度完全に取り出してから、もう一度奥まで挿入し、閉め直して下さい。
- 給紙カセットや前面給紙トレイでの紙詰まりの場合でも、上面カバーを一度開けないと紙詰まりは解除されません。
- 次に印刷された用紙が汚れる場合がありますが、数枚印刷すると汚れはつかなくなります。



### 14 印刷可能状態になります。 エラーとなったページの印刷が行 われず。

インサツ	カノウ	A 4
	C 1	タテ

印刷可能状態にならない場合は、詰まった紙が完全に取り除かれていません。再度、手順1からチェックしてください。

## 「カミヅマリ ソウチナイブ」「カミヅマリ ハイシブ」と表示された場合

「カミヅマリ ソウチナイブ ヨウシヨ トリダシテクダサイ」と表示された場合には、給紙部から排紙口までの間に用紙が詰まっています。

カミヅマリ ソウチナイブ  
ヨウシヨ トリダシテクダサイ

「カミヅマリ ハイシブ ヨウシヨ トリダシテクダサイ」と表示された場合には、排紙口付近で用紙が詰まっています。また装置内部にも用紙が詰まっている可能性があります。

カミヅマリ ハイシブ  
ヨウシヨ トリダシテクダサイ

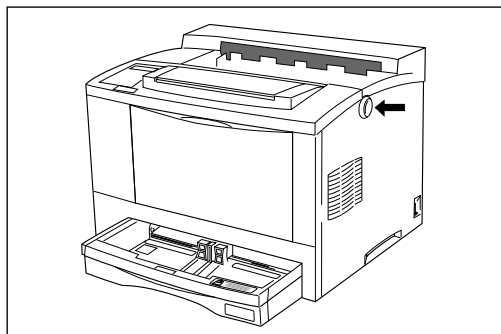
どちらの場合も、次の手順で詰まった用紙を取り除いてください。

### ⚠ 注意

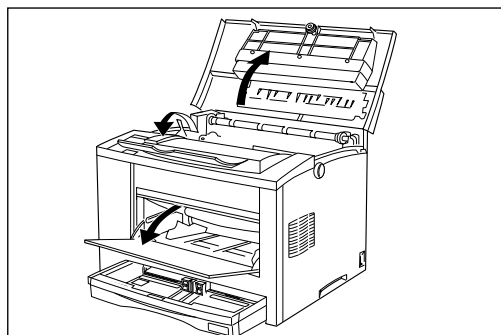
印刷直後は定着器が非常に高温になっていますので手を触れないでください。やけどの原因となります。

### 操作の手順

- 1 上面カバーのリリース・ボタンを押して、上面カバーのロックを解除します。

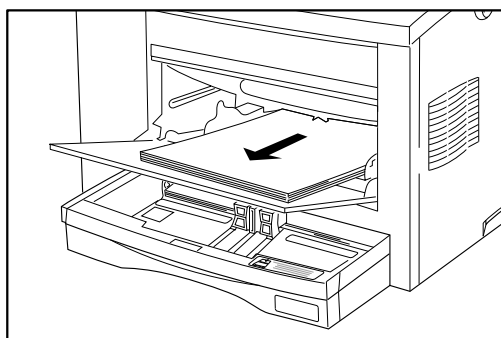


- 2 上面カバーをゆっくりと上後方に開きます。  
前面給紙トレイが閉じている場合には、前面給紙トレイを手前に開きます。



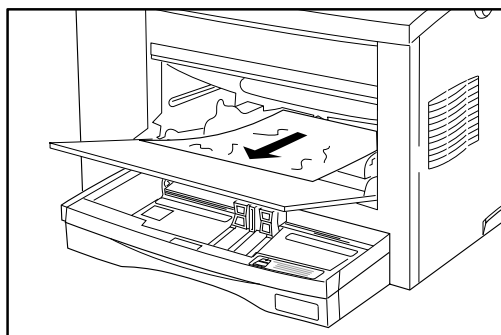
- ・プリンター内部の他の部品に手を触れないでください。
- ・EPカートリッジ保護のため、プリンター内部に直射日光などの強い光を当てないでください。

- 3 前面給紙トレイから給紙していた場合には、前面給紙トレイにセットされている用紙を取り出します。



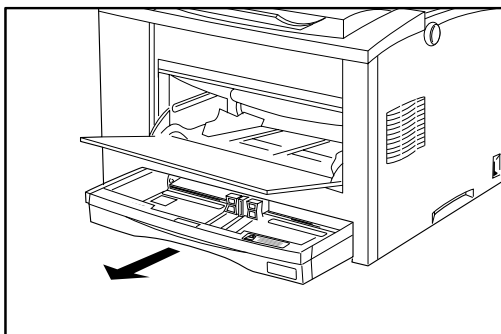
- 4 前面給紙トレイの奥（用紙の差し込み口付近）を点検し、詰まった用紙があった場合は、取り除きます。

用紙を破らないように気をつけて、矢印の方向へゆっくりと引き抜きます。

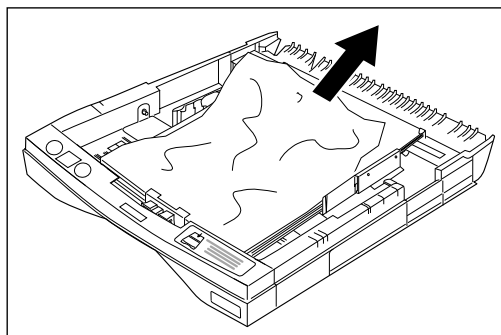


- 5 給紙カセットから給紙していた場合には、給紙カセットをとりはずします。

カセットを手前に一度止まるまで引き出し、次に両手で軽く持ち上げながらプリンターから引き抜きます。



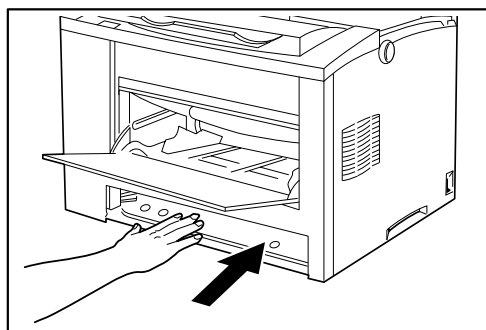
- 6 給紙カセット内にシワになっている用紙がある場合には取り除きます。



- 7 カセットの奥を点検し、詰まった用紙があった場合には取り除きます。



内部の突起物などに無理な力をかけて、破損させないように注意してください。



ここまでの手順で詰まった用紙を取り除くことができたときは、手順15へ進みます。

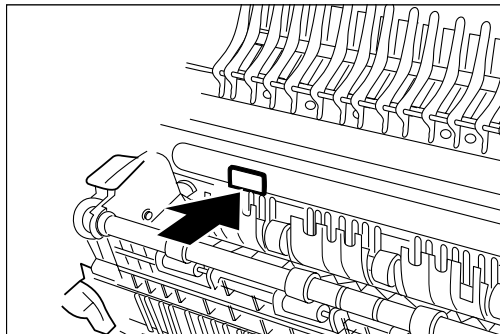
排紙部の紙詰まりの場合や、上面カバーを閉じてでもエラー・メッセージが消えない場合は、次の手順に進んでください。



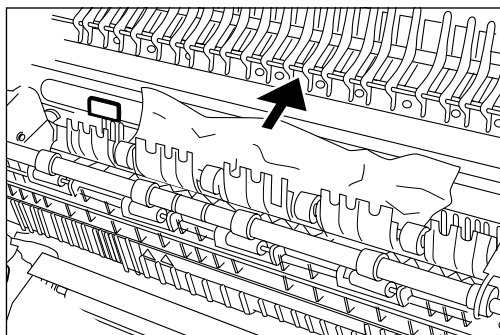
**注意**

印刷直後は定着器が非常に高温になっていますので手を触れないでください。やけどの原因となります。

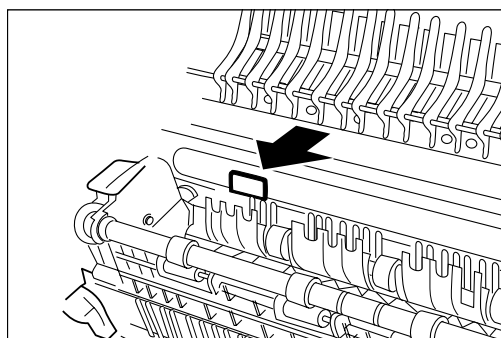
- 8 定着器の緑色の部分を押しします。



- 9 詰まっている用紙があれば取り除きます。



## 10 定着器の図の部分に戻します。



ここまでの手順で詰まった用紙を取り除くことができたときは、手順15へ進みます。

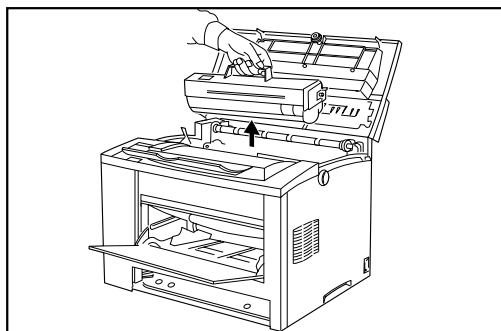
上面カバーを閉じてエラー・メッセージが消えない場合は、次の手順に進んでください。

## 11 EPカートリッジを取りはずします。

EPカートリッジを図のように持ち、ゆっくり引き出します。



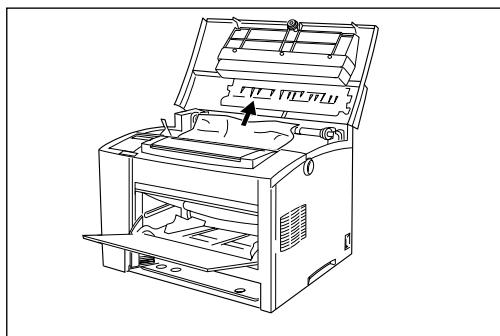
- ・取りはずしたEPカートリッジは、直射日光などの強い光に当てないように、梱包されていた袋に入れるか、厚い布などで包んでください。
- ・EPカートリッジを取りはずすときは途中で止めずに、完全に引き抜いてください。EPカートリッジを途中で引き出し、再びプリンター内部に挿入すると、ドラム・シャッターが開かず故障の原因となることがあります。



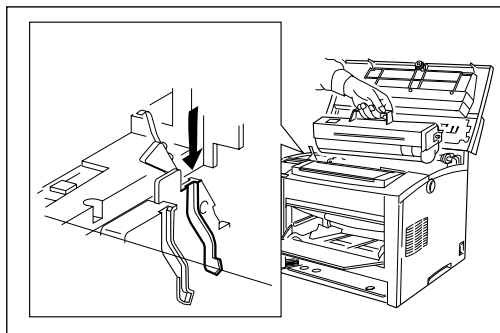
### MEMO

トナーで床を汚さないよう、取り出したEPカートリッジを置く場所には、あらかじめ紙などをしいてください。

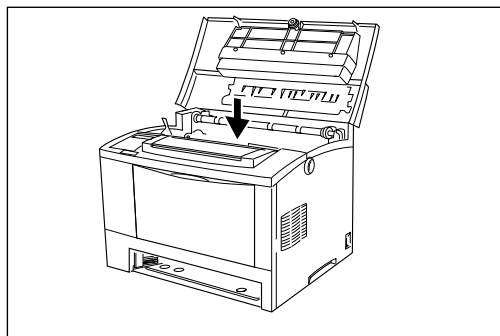
- 12** EPカートリッジを抜き出した奥を点検し、詰まった用紙があった場合は取り除きます。



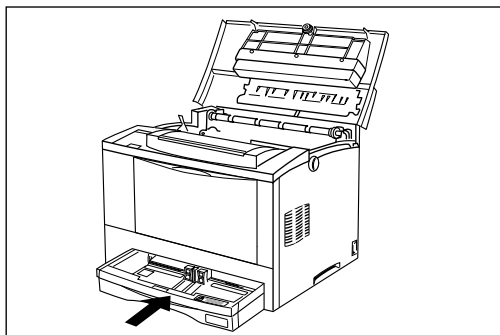
- 13** EPカートリッジの取っ手を持ち、EPカートリッジの両側にある突起をプリンターのプリンター内部の溝に合わせて、垂直にプリンター内部に挿入します。



- 14** EPカートリッジを奥までしっかりと押し込みます。



- 15** 用紙カセットをプリンターの奥に突き当たるまで押し込みます。奥までしっかり押し込まれていることを確認してください。

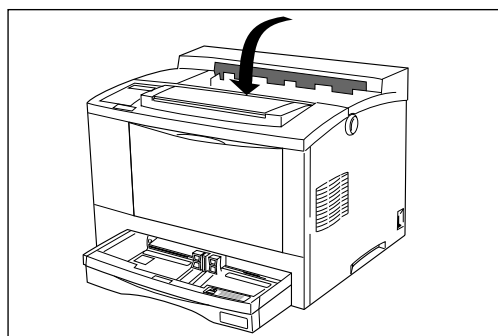




- 16** 上面カバーを閉じます。  
上面カバー中央を押して確実にロックして閉じます。



- ・上面カバーが確実にロックされていることを確認して下さい。完全にロックされていないと、印刷不良が発生することがあります。上面カバーが閉じないときは、EPカートリッジを一度完全に取り出してから、もう一度奥まで挿入し、閉め直して下さい。
- ・給紙カセットや前面給紙トレイでの紙詰まりの場合でも、上面カバーを一度開けないと紙詰まりは解除されません。
- ・次に印刷された用紙が汚れる場合がありますが、数枚印刷すると汚れはつかなくなります。



- 17** 印刷可能状態になります。  
エラーとなったページの印刷が行われます。

インサツ	カノウ	A 4
		C 1 タテ



印刷可能状態にならない場合は、詰まった紙が完全に取り除かれていません。再度、手順1からチェックしてください。

# 印刷濃度を調整する

印刷濃度が濃すぎたり、薄すぎたりする場合には、プリンターの上面カバーを開けた部分にある印刷濃度調節ダイヤルで印刷濃度を調整します。

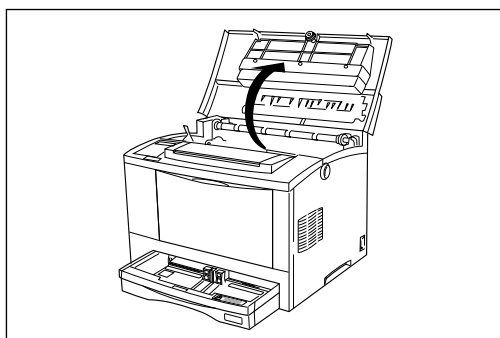


印刷濃度調節ダイヤルを右にまわしても文字がかすれる場合には、EPカートリッジのトナー残量が少なくなっていることが考えられます。このような場合には、EPカートリッジを交換してください。

「EPカートリッジを交換する」(P.78)を参照して下さい。

## 操作の手順

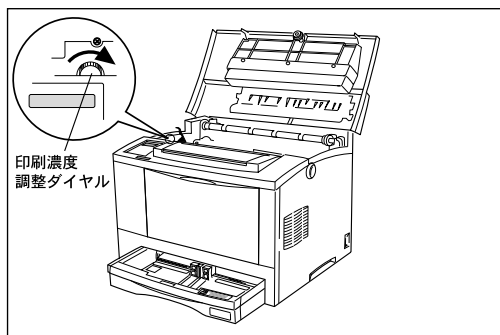
- 1 上面カバーのリリース・ボタンを押して、ロックを解除し、上面のカバーを完全に開きます。



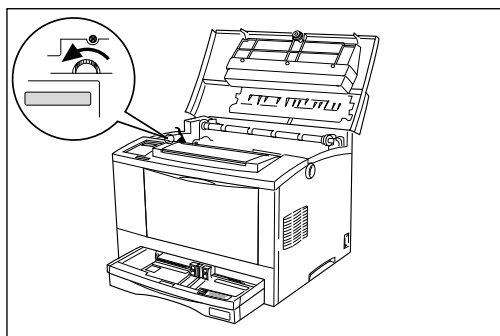
- 2 印刷濃度調節ダイヤルを回して濃度を調節します。

印刷を濃くするには右側に回します。

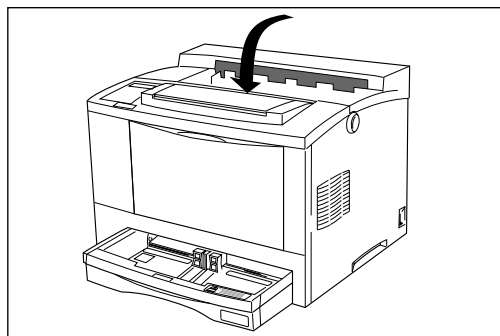
- ・印刷濃度調節ダイヤルを濃くした状態で印刷を続けると、トナーの消費量が多くなり、EPカートリッジの寿命が短くなります。
- ・印刷濃度を濃くしすぎると、背景部が黒くなるなど画質の劣化が発生することがあります。



印刷を薄くするには左側に回します。



- 3** 上面のカバーを元に戻します。上面カバーを上から押して、確実にロックします。



# EPカートリッジを交換する

点検ランプが点灯し、「EPカートリッジ コウカン」と表示部に表示されたら、次の手順で新しいEPカートリッジ（別売）に交換してください。

EPカートリッジ<sup>®</sup> コウカン A4  
C1 タテ

EPカートリッジの購入についての説明が「付録B サプライ品・オプション製品の紹介」にあります。参照してください。

EPカートリッジ1本で、A4用紙約6,000ページの印刷が可能です（用紙表面の約5%に黒く印字された部分があり、濃度設定が工場出荷値の場合）。



**注意**

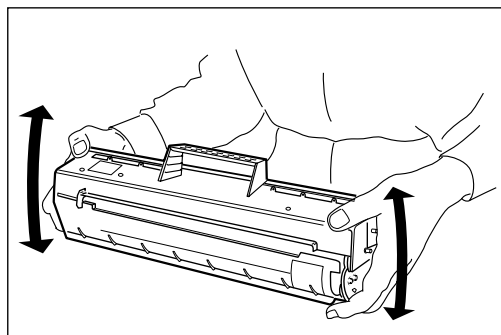
印刷直後は定着器が非常に高温になっていますので手を触れないでください。やけどの原因となります。

## はじめてEPカートリッジ交換のメッセージが表示された場合

はじめてメッセージが表示された状態ならば、カートリッジを交換しなくても、しばらく印刷できます。

なおこの場合、トナー残量が少ないため、印刷途中から印刷が薄くなっていくことがあるのでご注意ください。

右の図のように、カートリッジを取り出して、左右をゆっくりと交互に上下させながら5～6回振り、再度セットして、残ったトナーを使用してください。



この操作を行っても、まだ印刷が薄くなる場合は、カートリッジを交換してください。

## ⚠ 危険

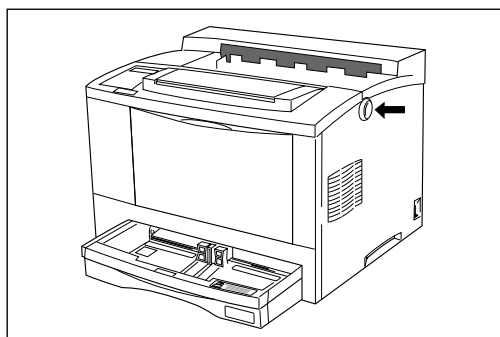
- E P カートリッジは絶対に火中に投げないでください。カートリッジ内に残留しているトナーの粉じん爆発によりやけどのおそれがあります。廃棄する場合は必ず不燃物として処理してください。
- E P カートリッジの廃棄に関しては、地方条例に従って廃棄してください。
- 本機を廃棄する場合は、必ず E P カートリッジを取りはずして、本体とは別に処理してください。



- E P カートリッジは、プリンターにセットするまで、袋から取り出さないでください。
- 袋から取り出したら、できるだけ早く（5分以内）プリンターにセットしてください。
- 直射日光などの強い光（1500ルクス以上）には絶対に当てないでください。
- E P カートリッジの取り付け作業は、できるだけ5分以内で作業を終了してください。
- ドラム・シャッターにより、E P カートリッジ内の感光体（ドラム）が保護されていますが、感光体（ドラム）表面には絶対に手を触れないでください。
- E P カートリッジは立てたり、裏返しにして置かないでください。
- カートリッジは、両脇または取っ手を持つようにし、それ以外のところは触れないようにしてください。
- E P カートリッジは、IBM純正品をご使用ください。純正品以外では、良好な印刷が行えないばかりでなく、プリンターの故障の原因となります。純正品以外のカートリッジでの障害に関しましては、保証の対象外となりますので使用しないでください。
- トナーは人体に無害ですが、手や衣服についたときにはすぐに洗ってください。

### 操作の手順

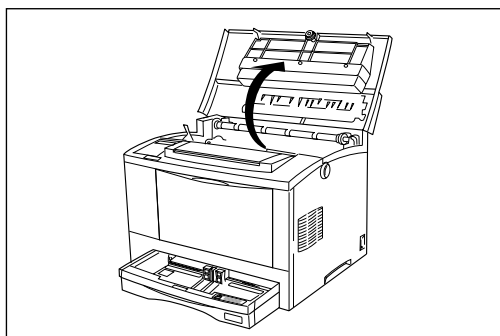
- 1 上面カバーのリリース・ボタンを押して、上面カバーのロックを解除します。



## 2 上面カバーをゆっくりと上後方に開きます。



- ・プリンター内部の他の部品に手を触れないでください。

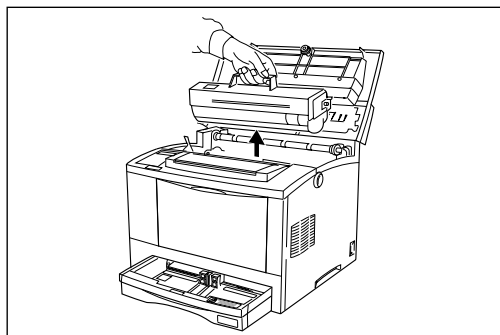


## 3 EPカートリッジを取りはずします。

EPカートリッジを図のように持ち、ゆっくり引き出します。



- ・EPカートリッジを取りはずすときは途中で止めずに、完全に引き抜いてください。EPカートリッジを途中まで引き出し、再びプリンター内部に挿入すると、ドラム・シャッターが開かず故障の原因となることがあります。
- ・トナーで床を汚さないよう、取り出したEPカートリッジを置く場所には、あらかじめ紙などをしいてください。
- ・取りはずしたEPカートリッジは、包装箱やビニール袋などに入れ、不燃物として廃棄して下さい。

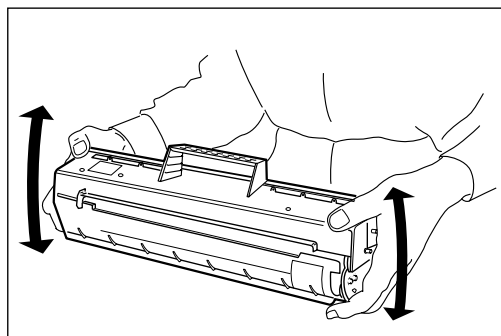


**⚠ 危険** EPカートリッジを火中に投げないで下さい。粉じん爆発によりやけどをするおそれがあります。

- 4 新しいEPカートリッジを梱包から取り出し、ドラム・シャッターの間に入っている保護用の紙を取り除き、左右をゆっくり交互に上下させながら、7～8回振ります。



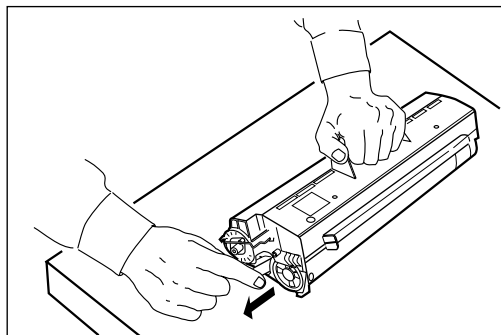
トナーの状態が均一でないと、印字品質が低下することがあります。また、よく振らないとプリンターの起動時に異常音やEPカートリッジ内部の破損が生じることがあります。



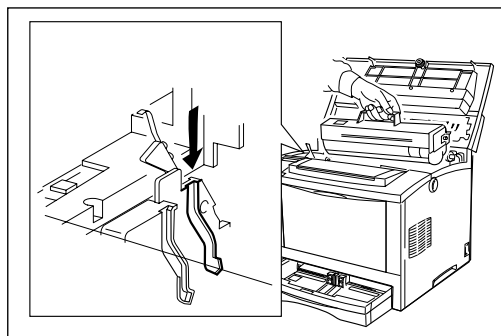
- 5 EPカートリッジを平らな場所に置き、片手でEPカートリッジを押さえながらもう一方の手でトナー・シールを引き抜きます。



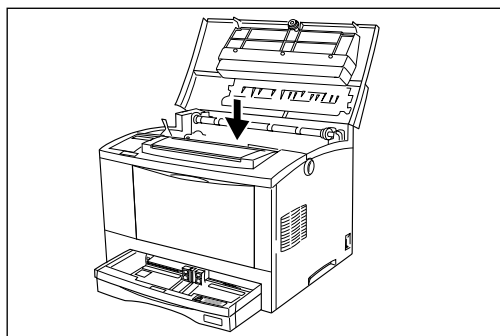
トナー・シールを引き抜くときは、平行にまっすぐ引き抜いてください。斜めに引くと途中でテープが切れてしまうことがあります。トナー・シールを引き抜いたあとは、EPカートリッジを振ったり衝撃を与えないでください。



- 6 EPカートリッジの取っ手を持ち、EPカートリッジの両側にある突起をプリンター内部の溝に合わせて、プリンター内部に挿入します。



- 7 EPカートリッジを奥までしっかりと押し込みます。



- 8 上面のカバーを元に戻します。上面カバーを上から押して、確実にロックします。

