

6.2 調整・点検

ここでは、調整・点検箇所、調整・点検方法、および調整値について説明します。

- 6.2.1 Head Cable と Carrier Shaft とのギャップ点検 6-67
- 6.2.2 トラクターの調整・交換時の注意 6-67
- 6.2.3 Carrier Belt の張力点検・調整 6-67
- 6.2.4 Carrier Assembly の走行負荷点検・確認 6-69
- 6.2.5 初期値設定 6-70
- 6.2.6 調整値 6-76
 - 6.2.6.1 罫線調整 6-76
 - 6.2.6.2 下向き印刷の左マージン調整 6-78
 - 6.2.6.3 単票用紙の下マージン調整 6-79
 - 6.2.6.4 用紙厚検出水平位置の変更 6-80
- 6.2.7 補正值 6-81
 - 6.2.7.1 下向き印刷の左マージン補正 6-81
 - 6.2.7.2 減速距離補正 6-82
 - 6.2.7.3 単票用紙送り量補正 6-82
 - 6.2.7.4 ASF 下向き印刷の先頭行位置補正 6-84
 - 6.2.7.5 ASF ホッパーの用紙吸入位置補正 6-85
 - 6.2.7.6 連続用紙 TOF 補正 6-85
 - 6.2.7.7 罫線各種調整 6-86
 - 6.2.7.8 印字開始位置調整 6-87
 - 6.2.7.9 トップマージン 6-88
 - 6.2.7.10 AGA GAP 補正 6-88
 - 6.2.7.11 GAP MANUAL 補正 6-88
 - 6.2.7.12 GAP バランス 6-89
 - 6.2.7.13 自動 GAP 補正 6-89
- 6.2.8 マシン設定 6-91
- 6.2.9 その他設定 6-94
- 6.2.10 NVRAM 初期化 6-97

注：

1. NVRAM の再セットをユーザーのセット状態に合わせて行うこと。
2. キャリアー関係の部品を調整したときは、必ず罫線調整を行うこと。

6.2.1 Head Cable と Carrier Shaft とのギャップ点検

点検要領： Head Cable が Carrier Shaft と平行になっていること。

調整方法： Head Cable を Print Unit に固定している 2 個の Head Cable Clamp を取り付けし直す。

6.2.2 トラクターの調整・交換時の注意

注意箇所： トラクターの Sprocket Pin が、左右のトラクターで位置ずれしていないこと。

調整方法： トラクターに角シャフトを取り付けるときトラクターの本体部と角シャフトのはまる回転部とのマークを左右のトラクターで一致させる。

6.2.3 Carrier Belt の張力点検・調整

点検要領

1. Top Cover Asm を外す。(6.1.1 参照)
2. Front Cover を外す。(6.1.3 参照)
3. キャリアーを左端に移動させ、図のようにフレームの長穴からプッシュ・プル・ゲージを入れる。
4. Carrier Belt の下側をベルトに平行に押し上げ、図のように上下の歯の凸と凸を接触させる。

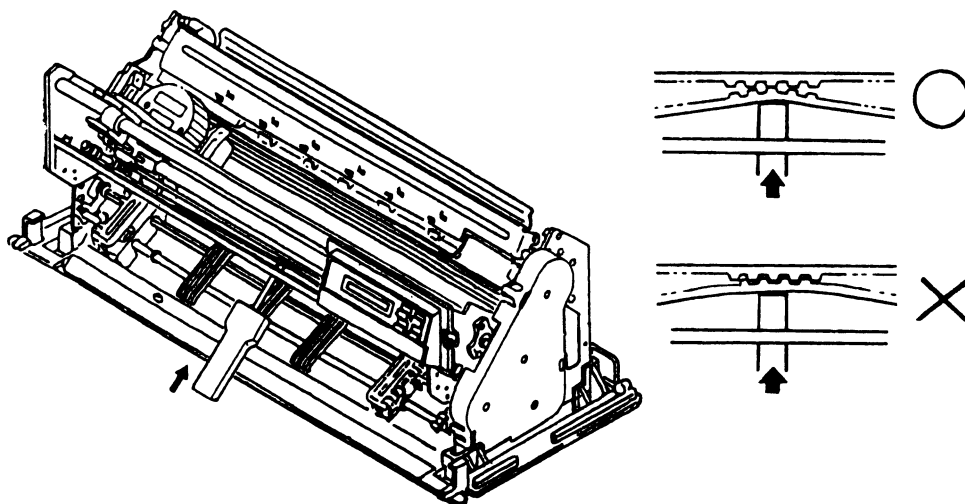


図 6-45. Carrier Belt の張力点検・確認

調整値：ベルトを押し上げて上下の歯が接触した時のゲージの計測値が 400 ～ 500gf であること。

調整方法

1. Feed Belt **1** と下側の Idler Pulley **2** を外す。(6.1.17 参照)
2. 外側のナット **3** とスプリング・ワッシャ **4** を外す。
3. Tension Pulley Asm **5** を固定しているネジ **6** を緩める。
4. ナット **7** を緩めたり締めたりしながら、ベルトの張力が調整値になるようにする。
5. ネジ **6** を本締めし、再度 Belt の張力を測定する。測定値が測定値内に入っていない場合は、3 から作業を繰り返す。
6. 調整が終わったらスプリング・ワッシャ **4** と外側のナット **3** を取り付けける。

注： ネジ **6** を締める前と後では張力が変化することがあるので必ずネジ **6** を締めた後で、張力が調整値に入っていることを確認すること。

7. ナット **7** を先細のラジオペンチ等で固定しながら外側のナット **3** を締め付ける。
8. 再度ベルトの張力を測定し、調整値内に入っていることを確認する。

注： ナット **3** を締め付ける時、ナット **7** が回転するとベルトの張力が変化するので確実にナット **7** を固定すること。

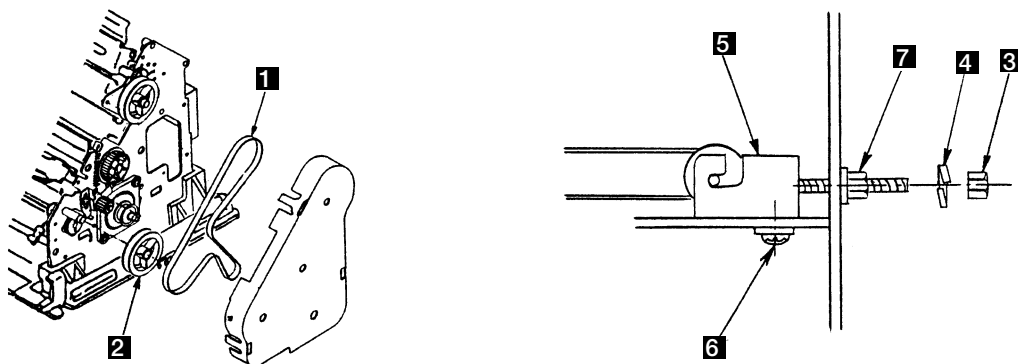


図 6-46. Carrier Belt の張力調整

6.2.4 Carrier Assembly の走行負荷点検・確認

点検箇所： Power Offの状態にしてリボン・カートリッジを取り外し、キャリアを手で左右に移動させてみて、走行負荷がほぼ一定であればよい。

調整方法： もし、走行負荷が場所により大きく変動するときの予想原因とその対策を以下に記す。

[予想原因]

1. Oil Felt のオイル切れ：
全体に重い。Carrier Shaft にオイルが付着していない。
2. ベアリング破損：
Carrier Motor か Tension Pulley から、異音がかきこえるか、ベルト経路でこまかい負荷変動の手応えがある。
3. Ribbon Drive Asm の破損：
キャリアを移動すると、不定期に負荷が重くなる。キャリアを移動しても、リボンドライブのピンが回転しない等。
4. Carrier Shaft, Support Shaft のブッシングの破損：
不定期に重い、あるいは動かない。
5. Ribbon Shield の破損：
用紙を入れると、用紙接触部で重くなる。これらは、ベルトをプーリーから外してチェックすると区別ができる。

[対策]

1. Carrier Oil Felt のオイル切れのとき
 - Print Head を取り外し、Oil Felt Support の穴から、IBM # 6 オイルをフェルト全体に浸み込む程度の量だけ注油する。(余分なオイルがしたたり落ちないこと)
2. Carrier Motor のベアリング破損のとき
 - Carrier Motor を交換する。
3. Tension Pulley のベアリング破損のとき
 - Tension Pulley Asm を交換する。
4. Ribbon Drive Asm の破損のとき
 - Ribbon Drive Asm を交換する。
5. Carrier/Support のブッシング破損のとき
 - Carrier Frame Asm を交換する。
6. Ribbon Shield の破損のとき
 - Ribbon Shield を交換する。

6.2.5 初期値設定

1. 目的

NVRAMに種々の値を記憶しておくことにより、ユーザー固有のアプリケーションでの使用を容易にするための機能である。

2. 方法

この機能により、6-72 ページの図 6-48 に示される各項目の初期値を設定することができる。NVRAMのアドレスとそれに対応する内容については第3章を参照する。また、設定の方法については、「IBM 5577-V02 シリアル・プリンター 設置・操作ガイド (SA88-0214)」の「第4章. 初期設定値/調整値の変更」を参照すること。

初期値の印刷は以下の手順で行う。

- a. 印刷不可状態で下段選択スイッチを押して「ゲダンキノウ」を選択する。
- b. 次項目あるいは前項目スイッチを押して「2 ショキチセツティ」を選択し、設定スイッチを押す。前項目あるいは次項目スイッチを押して「ショキチ：ショキチインサツ」を選択し、設定スイッチを押す。
- c. 用紙をセットし、印刷スイッチを押すと、図のように印字が開始される。
- d. 終了
印刷終了後、印刷スイッチが押されるか、印刷不可状態で中止スイッチが押されることによって、初期診断テストが実行され、終了する。

* 初期設定値 *

[共通項目]

エミュレーションの設定
ページ長
改行幅
印字速度
最大印字幅
ブザー
用紙厚設定
ミシン目スキップ
片方向印字
用紙モード

自動選択
11 インチ
6 LPI
通常速
13.2 インチ
鳴る
自動調整 (普通)
スキップしない
受け付ける
連続紙
DID 上向き印刷
ASF 上向き印刷
上向き排出
使用しない
手動モード
最初の用紙のみ測定
強化しない
使用しない
無効
スタンダード

ASF 用紙排出方向
紙ホチキス用紙
ティアオフ機能
ASF 用紙厚測定方法
コピー強化
キャラクターモード
スムージング
インターフェース

[5577モード]

イメージ・データ折返し
レベル E 機能
日本語コード・ページ
IBM 日本語文字セット
90 年改訂
(簡易) 平成書体
デフォルト ANK

折返す
設定
932
日本語文字セット (新)
90 年改訂適用あり
解除
明朝 12 (コマンド有効)

[PPDSモード]

英語コード・ページ
即時取消機能
強調印字
文字スケール
代替グラフィック・モード
文字セット
スラッシュ付きゼロ
自動改行/自動復帰
フォント・スタイルと文字ピッチ

437
受け付ける
解除
通常
解除
セット 1
使用しない
オフ
10CPI

[ESC/Pモード]

文字ピッチ
文字コード表
国際文字選択
自動改行
高速文字品位
LQ 文字品位

10CPI
カタカナ
日本
オフ
高品位
高速

図 6-47. 初期設定値の印字例

図 6-48. 初期設定値選択表

| 項目 | メニュー | | 初期設定値 | エミュレーション |
|-------------------------|-----------|--|---|----------|
| | メニュー項目 | 選択メニュー | | |
| エミュレーション | エミュレーション | 5577 プロプリンター(PPDS) ESC/P ジドウ センタク | 5577モード プロプリンター・モード ESC/Pモード 自動選択* | 共通 |
| ページ長 | ヨウシ ナガサ | 3インチ 3 2/3インチ 4インチ 4.5インチ 5インチ 5.5インチ 5 2/3インチ (144mm) 6インチ 7インチ 8インチ 8.5インチ 9インチ 10インチ 11インチ 12インチ 14インチ | 3インチ (76mm) 3 2/3インチ (93mm) 4インチ (102mm) 4.5インチ (114mm) 5インチ (127mm) 5.5インチ (140mm) 5 2/3インチ (144mm) 6インチ (152mm) 7インチ (178mm) 8インチ (203mm) 8.5インチ (216mm) 9インチ (229mm) 10インチ (254mm) 11インチ (279mm)* 12インチ (305mm) 14インチ (356mm) | 共通 |
| 改行幅 | カイギョウハバ | 2 LPI 3 LPI 4 LPI 5 LPI 6 LPI 7.5 LPI 8 LPI | 2 lpi 3 lpi 4 lpi 5 lpi 6 lpi* 7.5 lpi 8 lpi | 共通 |
| 印字速度** (PRINT SPEED) | インジ ソクド | ツウジョウ ソク コウソク | 通常速* 高速 | 共通 |
| 最大印字幅 | インジ ハバ | サイダイ 8インチ サイダイ 13.2インチ サイダイ 13.6インチ | 8インチ (203mm) 13.2インチ (335mm)* 13.6インチ (345mm) | 共通 |
| ブザー | ブザー | ナル ナラナイ | 鳴る* 鳴らない | 共通 |
| 用紙厚設定 | カミアツ セツテイ | ジドウ コク ジドウ フツウ ジドウ ウスク カミアツ コテイ カミアツ コテイ -- カミアツ コテイ -- カミアツ コテイ -- カミアツ コテイ -- カミアツ コテイ -- カミアツ コテイ 06 : カミアツ コテイ 11 | 自動調整 (ややこく) 自動調整 (普通)* 自動調整 (ややうすく) 用紙厚 1 に固定 用紙厚 2 に固定 用紙厚 3 に固定 用紙厚 4 に固定 用紙厚 5 に固定 用紙厚 6 に固定 : 用紙厚 11 に固定 | 共通 |

| 項目 | メニュー | | 初期設定値 | エミュレーション |
|---|----------------|--|---|-----------|
| | メニュー項目 | 選択メニュー | | |
| ミシン目スキップ | ミシンメスキップ | スキップシナイ スキップスル | スキップしない* スキップする | 共通 |
| 片方向印字 | カタホウコウ イ ンジ | ウケツケナイ ウケツケル | 受け付けない 受け付ける* | 共通 |
| 用紙モード | ヨウシモード | レンゾクシ：DID↑, ASF↑ レンゾクシ：DID↓, ASF↑ レンゾクシ：DID↑, ASF↓ レンゾクシ：DID↓, ASF↓ タンピョウ：DID↑, ASF↑ タンピョウ：DID↓, ASF↑ タンピョウ：DID↑, ASF↓ タンピョウ：DID↓, ASF↓ | 連続紙* DID上向き印刷* ASF上向き印刷* 連続紙 DID下向き印刷 ASF上向き印刷 連続紙 DID上向き印刷 ASF下向き印刷 連続紙 DID下向き印刷 ASF下向き印刷 単票 DID上向き印刷 ASF上向き印刷 単票 DID下向き印刷 ASF上向き印刷 単票 DID上向き印刷 ASF下向き印刷 単票 DID下向き印刷 ASF下向き印刷 | 共通 |
| 自動給紙機構 使用時の用紙排出方向 | ASFハイシュツ | ウエ ホウコウ シタ ホウコウ | 上方向へ排出* 下方向へ排出 | 共通 |
| 紙ホチキス 用紙モード | カミホチキス | シヨウシナイ シヨウスル-ツウジョウ シヨウスル-トクシュ | 通常用紙使用* 紙ホチキス用紙使用 紙ホチキス用紙使用 | 共通 |
| ティアオフ機構 | ティアオフ | シュドウ ジドウ | 排出キーによる* 自動に行う | 共通 |
| 自動給紙機構用 給紙検出モード | ASF カミアツ | ヨウシゴトニ ソクテイ 1マイメノミ ソクテイ | 用紙毎に測定 最初の用紙のみ測定* | 共通 |
| インタフェースモード | インタフェース | スタンダード コンバージド | スタンダード* コンバージド | 共通 |
| イメージ・データ 折り返しモード (日本語ソフトウェア 使用時のみ有効) | イメージ オリカ エシ | オリカエス オリカエサナイ | 折り返す* 折り返さない | 自動選択/5577 |
| レベルE機能の設定 (日本語ソフトウェア 使用時のみ有効) | レベルEキノウ | セツテイ カイジョ | レベルE機能を設定* レベルE機能を解除 | 自動選択/5577 |
| コード・ページ (日本語ソフトウェア) | コード ページ | 932 942 | コード・ページ932* コード・ページ942 | 自動選択/5577 |
| IBM日本語 文字セット | ニホンゴ モジセ ット | ニホンゴモジセット (キユウ) ニホンゴモジセット (シン) | IBM日本語文字セット (旧) IBM日本語文字セット (新) * | 自動選択/5577 |

| 項目 | メニュー | | 初期設定値 | エミュレーション |
|---|-----------------|--|---|---------------------|
| | メニュー項目 | 選択メニュー | | |
| 90年改訂 | 90ネンカイテイ | テキヨウナシ テキヨウアリ | 90年改訂適用しない 90年改訂適用する* | 自動選択/5577 |
| 簡易平成書体 | カンイヘイセイシ ヨタイ | カイジョ セツテイ | IBMフォントスタイル* 簡易平成書体 | 自動選択/5577 |
| デフォルトANK | デフォルトANK | ミンチョウ12 (CMDユウコウ) OCR-B (CMDムコウ) OCR-B (CMDユウコウ) イチブOCR (CMDユウコウ) ミンチョウ12 (CMDムコウ) | 明朝12 コマンド有効* OCR-B コマンド無効 OCR-B コマンド有効 イチブOCRコマンド有効 明朝12 コマンド無効 | 自動選択/5577 |
| コピー強化モード | コピー キョウカ | キョウカシナイ キョウカスル | 強化しない* 強化する | 自動選択/5577 /ESC/P |
| キャラクターモード | キャラクターモード | OFF “&\$%\$” Entry “\$?!#” Entry | オフ* 開始宣言 &\$%\$ 開始宣言 \$?!# | 自動選択/5577 /ESC/P |
| スムージングモード | スムージング | ユウコウ ムコウ | スムージング有効 スムージング無効* | 自動選択/5577 /ESC/P |
| コードページ (英語ソフトウェア 使用時のみ有効) | コード ページ | 437 850 | コード・ページ437* コード・ページ850 | PPDS |
| 即時取消し (英語ソフトウェア 使用時のみ有効) 強 | トリケシ モード | オフ オン | 受け付けない 受け付ける* | PPDS |
| 調文字 (英語ソフトウェア 使用時のみ有効) | キョウチョウ インジ | セツテイ カイジョ | 設定 解除* | PPDS |
| 文字スケール (英語ソフトウェア 使用時のみ有効) | モジ スケール | ツウジョウ タテ2パイ ヨコ2パイ タテ・ヨコ2パイ | 通常* 縦2倍 横2倍 縦横2倍 | PPDS |
| 代替グラフィック・ モード (英語ソフトウェア 使用時のみ有効) | AGM | セツテイ カイジョ | 設定 解除* | PPDS |
| 文字セット (英語ソフトウェア 使用時のみ有効) | モジ セット | セット1 セット2 | 文字セット1* 文字セット2 | PPDS |
| スラッシュ付きゼロ (英語ソフトウェア 使用時のみ有効) | スラッシュツキ ゼロ | シヨウシナイ シヨウスル | スラッシュ無し* スラッシュ付き | PPDS |
| 自動改行/自動復帰 (英語ソフトウェア 使用時のみ有効) | ジドウ フッキ | LFオフ/CRオフ LFオン/CRオフ LFオフ/CRオン LFオン/CRオン | オフ* 自動改行 自動復帰 自動改行/自動復帰 | PPDS |
| フォントスタイルと 文字ピッチ (英語ソフトウェア 使用時のみ有効) | フォント スタイル | 10CPI 12CPI CONDENSED PROPORTIONAL | 10CPI* 12CPI 横幅小文字 (17.1CPI) プロポシヨナル文字ピッチ | PPDS |

| 項目 | メニュー | | 初期設定値 | エミュレーション |
|--------|-----------|---|---|------------|
| | メニュー項目 | 選択メニュー | | |
| 文字ピッチ | モジ ピッチ | 10CPI 12CPI 15CPI 17.1CPI 20CPI PROPORTIONAL | 10CPI指定* 12CPI指定 15CPI指定 17.1CPI (10CPI縮小) 20CPI (12CPI縮小) プロポーションナル指定 | 自動選択/ESC/P |
| 文字コード表 | モジ コード | カタカナ カクチョウグラフィックス | カタカナ・コード表* 拡張グラフィックス コード表 | 自動選択/ESC/P |
| 国際文字選択 | コクサイ モジ | USA FRANCE GERMANY UK DENMARK1 SWEDEN ITALY SPAIN1 JAPAN NORWAY DENMARK2 SPAIN2 LATIN AMERICA KOREA LEGAL | USA フランス ドイツ イギリス デンマーク スウェーデン イタリア スペイン 日本* ノルウェー デンマーク II スペイン II ラテンアメリカ 韓国 リーガル | 自動選択/ESC/P |
| 自動改行 | ジドウカイギョウ | オフ オン | 自動改行しない* 自動改行する | 自動選択/ESC/P |
| 高速文字品位 | コウソクモジヒンイ | コウヒンイ ツウジョウ | 高品位* 通常 | 自動選択/ESC/P |
| LQ文字品位 | LQモジヒンイ | コウソク ツウジョウ | 高速* 通常 | 自動選択/ESC/P |

注：

1. * : 出荷時の初期設定値である。
2. ** : 英文ソフトウェア使用時 Proprinter のマニュアル中では、通常速、高速はそれぞれ、Letter Quality, Draft Quality と表記している。

略語

1pi : 行/インチ
CPI : 文字/インチ
DID : 単票手差しモード
ASF : 単票自動給紙モード
CR : 復帰
LF : 改行
DL : ダウン・ロード (DOWN LOAD)
PROPORT : プロポーションナル (PROPORTIONAL)
DBL : 2倍 (DOUBLE)
DBL H & W : 縦横2倍 (DOUBLE HIGH & WIDE)

6.2.6 調整値

6.2.6.1 罫線調整

1. 目的

罫線やグラフなどのイメージ・データを両方印字させたときに、右方向と左方向での印刷ずれを最小限にするための補正値を設定する機能である。

注：補正を行っても両方向印字を行った場合の印字精度は片方向印字と比較すると多少劣る。

2. 方法

この機能により、罫線の調整値を設定することができる。(図 6-50 参照)

また、詳細については、「IBM 5577-V02 シリアル・プリンター 設置・操作ガイド (SA88-0214)」を参照すること。

本罫線調整終了後、6.2.7.7, 『罫線各種調整』を行うこと。

罫線調整は以下の手順で行う。

- a. 印刷不可状態で下段選択スイッチを押して「ゲダン キノウ」を選択する。
- b. 次項目あるいは前項目スイッチを押して「3 チョウセイ」を選択し、設定スイッチを押す。前項目あるいは次項目スイッチを押して「チョウセイ:チョウセイ インサツ」を選択し、設定スイッチを押す。
- c. 用紙をセットし、印刷スイッチを押すと、調整印刷が開始される。
- d. 印字されたパターンから補正量を読み取る。(図 6-49 参照) 例として、上下の罫線が最も一致している位置が+3 なら補正量は+3 ということになる。

注：上下の罫線のズレが一定でない場合には、テストプリントか、実際の印刷にて確認する。

- e. 次項目あるいは前項目スイッチを押して、「ケイセン チョウセイ」を選択し、設定スイッチを押す。
- f. 次項目あるいは前項目スイッチを押して、補正したい印字速度を選択し、設定スイッチを押す。
- g. 次項目あるいは前項目スイッチを押して、補正量に対応する設定値を選択し、設定スイッチを押す。この値は NVRAM に記憶され、電源を切っても消えない。
- h. 中止スイッチを押して、再度「チョウセイ:チョウセイ インサツ」まで戻り、罫線パターンを印字し、“0” の位置において上下の罫線が一致していることを確認する。調整後もズレが目立つ場合には、再度調整モードに入り、選択値を-1 または+1 のいずれかズレの少ない方に設定する。

注： 調整印刷中に用紙モードを切り換えると、正しい調整が行えなくなる場合がある。用紙モードを切り換える際は印刷が終了してから行うこと。

CURRENT ADJUST VALUES = 0B 11

NORMAL SPEED

| | | | | | | | | | | | | | | | | |
|---|----|----|----|----|----|----|----|---|----|----|----|----|----|----|----|---|
| ± | -7 | -6 | -5 | -4 | -3 | -2 | -1 | 0 | +1 | +2 | +3 | +4 | +5 | +6 | +7 | ± |
|---|----|----|----|----|----|----|----|---|----|----|----|----|----|----|----|---|

HIGH SPEED

| | | | | | | | | | | | | | | | | |
|---|----|----|----|----|----|----|----|---|----|----|----|----|----|----|----|---|
| ± | -7 | -6 | -5 | -4 | -3 | -2 | -1 | 0 | +1 | +2 | +3 | +4 | +5 | +6 | +7 | ± |
|---|----|----|----|----|----|----|----|---|----|----|----|----|----|----|----|---|

CURRENT L.M. = 6.2 MM



CURRENT B.M. 00

注： 連続紙モードで印刷した場合、単票用紙の下マージン（CURRENT B.M.）は印刷されない。

図 6-49. 罫線調整のための印字パターン

3. 終了

印刷終了後印刷スイッチが押されるか、印刷不可状態で中止スイッチが押されることによって、初期診断テストが実行され、終了する。

6.2.6.2 下向き印刷の左マージン調整

1. 目的

単票の下向き印刷時における左マージンの位置をあらかじめ設定しておくための機能である。

2. 方法

この機能により、左マージンの値を設定することができる。(図 6-50 参照)

また、詳細については、「IBM 5577-V02 シリアル・プリンター設置・操作ガイド (SA88-0214)」を参照。

左マージン値の設定は以下の手順で行う。

- a. 印刷不可状態で下段選択スイッチを押して、「ゲダン キノウ」を選択する。
- b. 次項目あるいは前項目スイッチを押して「3 チョウセイ」を選択し、設定スイッチを押す。
- c. 次項目あるいは前項目スイッチを押し、「チョウセイ：ヒダリマージン」を選択し、設定スイッチを押す。
- d. 次項目あるいは前項目スイッチを押し、設定値を選択し、設定スイッチを押す。この値は、NVRAM に記憶され、電源を切っても消えない。
- e. 左マージンの設定値を確かめるには、「チョウセイ：ヒダリマージン」を選択し、設定スイッチを押す。最初に表示される値が、現在の左マージンである。

3. 終了

印刷スイッチを押すか、中止スイッチを押すことによって、初期診断テストが実行され、終了する。

6.2.6.3 単票用紙の下マージン調整

1. 目的

単票用紙の下マージンの現在値をアプリケーションに合わせて調整する機能である。

2. 方法

この機能により、下マージンの調整値を設定することができる。(図 6-50 参照)

また、詳細については、「IBM 5577-V02 シリアル・プリンター 設置・操作ガイド (SA88-0214)」を参照すること。

下マージン調整は以下の手順で行う。

- a. 印刷不可状態で下段選択スイッチを押して「ゲダン キノウ」を選択する。
- b. 次項目あるいは前項目スイッチを押して、「3 チョウセイ」を選択し、設定スイッチを押す。
- c. 前項目あるいは次項目スイッチを押して、「チョウセイ：チョウセイインサツ」を選択し、設定スイッチを押す。
- d. 印刷スイッチを押すと、調整印刷が開始される。
- e. 印刷された調整パターンから現在の下マージンの位置を確認する。(図 6-49)
- f. 次項目あるいは前項目スイッチを押し、「チョウセイ：シタマージン」を選択し、設定スイッチを押す。
- g. 次項目あるいは前項目スイッチを押し、移動量を選択し、設定スイッチを押す。この値は、NVRAM に記憶され、電源を切っても消えない。
- h. 下マージンの現在値を確認するときは、次項目あるいは前項目スイッチを押し、「チョウセイ：チョウセイ インサツ」を選択し、設定スイッチを押す。用紙をセットし、印刷スイッチを押して、下マージンの位置を確認する。

3. 終了

印刷スイッチを押すか、中止スイッチを押すことによって、初期診断テストが実行され、終了する。

| メニュー項目 | メニュー項目の意味 | 選択メニュー | 選択メニューの意味 |
|-----------------------|--------------------|---------------------------|----------------------------|
| チョウセイ インサツ | 調整印刷 | | |
| ケイセン チョウセイ ツウジョウソク | 罫線調整 (通常速) | +7~-7 | 1/8ドット単位の補正值 |
| ケイセン チョウセイ コウソク | 罫線調整 (高速) | +7~-7 | 1/8ドット単位の補正值 |
| ヒダリ マージン | 単票左マージン設定 下向き印刷 | 6.0~34mm (0.2mm間隔) | 左マージン値 |
| シタ マージン | 単票下マージン調整 | -2.9~+2.9mm (約0.4mm間隔) | 下マージンの調整値 (現在 位置からの移動量) |

図 6-50. 調整メニュー

6.2.6.4 用紙厚自動検出水平位置の変更

1. 目的

複葉紙の中で、紙厚が一定でない物があり、適切な用紙厚自動検出位置に変更する機能である。

2. 方法

この機能により、用紙厚自動検出水平位置を変更することができる。(図 6-53)

また、詳細については、「IBM 5577-V02 シリアル・プリンター 設置操作ガイド(SA88-0214)」を参照すること。

用紙厚検出水平位置の変更は以下の手順で行う。

- a. 印刷不可状態で下段選択スイッチを押して「ゲダン キノウ」を選択する。
- b. 次項目あるいは前項目スイッチを押して、「3チョウセイ」を選択し、設定スイッチを押す。
- e. 次項目あるいは前項目スイッチを押して、「チョウセイ：A G A スイハイイチ」を選択し、設定スイッチを押す。
- d. 次項目あるいは前項目スイッチを押して、「ツウジョウ」「トクシュ1」「トクシュ2」のなかの一つを選択し、設定スイッチを押す。この値は、N V R A M に記憶され、電源を切っても消えない。
- e. 用紙厚自動検出の水平位置を確かめるときは、次項目あるいは前項目スイッチを押し、「チョウセイ：A G A スイハイイチ」を選択する。表示部に最初に表示されるモードが、現在のモードである。

3. 終了

印刷スイッチを押すことによって、初期診断テストが実行され、終了する。

| モード | 用紙厚自動検出水平位置 | 設定 |
|-------|--|-------|
| ツウジョウ | P マークから約40mmの位置 | 工場出荷時 |
| トクシュ1 | P マークから約65mmの位置 (通常の検出位置から1インチ中央寄り) | |
| トクシュ2 | P マークから約91mmの位置 (通常の検出位置から2インチ中央寄り) | |

図 6-51. 選択モード

6.2.7 補正值

補正機能を表示させるには、以下の操作を行う。

- a. 印刷不可状態で下段選択スイッチを押して「ゲダンキノウ」を表示させる。
- b. 設定スイッチと下段選択スイッチを同時に2秒以上押すと、ブザーがなり「CSRモード」に入る。
- c. 次項目または前項目スイッチを押して、「2 ホセイ」を表示させる。

6.2.7.1 下向き印刷の左マージン補正

1. 目的

下向き印刷の左マージン調整(6.2.6.2参照)で設定された数値と、実際印刷された時のマージンの値とに誤差がある場合に左マージン 12.7mmの基準位置を補正する機能である。

2. 設定方法

注： 補正機能に入る前に、あらかじめ初期設定により、用紙モードを「単票、DID 下向き印刷」に設定しておく必要がある。

- a. 「2ホセイ」が表示されている状態で設定スイッチを押す。
- b. 次項目または前項目スイッチを押して「ヒダリ マージン ホセイ」を表示させ、設定スイッチを押す。
- c. 次項目または前項目スイッチを押して「・ヒダリ マージン インサツ」を表示させ、設定スイッチを押す。
- d. 単票用紙をセットし、印刷スイッチを押すと、現在の左マージン基準位置が印字される。
- e. 用紙左端から印字位置までの距離を測定し、12.7mmとの誤差を読み取る。
- f. 次項目または前項目スイッチを押して「・ヒダリ マージン ホセイ」を表示させ、設定スイッチを押す。
- g. 次項目または前項目スイッチを押して、補正值を選択し、設定スイッチを押す。
例えば印刷された左マージンの値が12.7mmより0.4mm大きい場合は「-0.4mm」を選択する。
この補正はNVRAMに記憶され、電源を切っても消えない。
- h. 補正終了後、再度「・ヒダリ マージン インサツ」を行い、左マージンを確認する。12.7mmと一致していない場合は、ほぼ一致するまでf、gを繰り返す。

3. 終了

印刷スイッチを押すと、初期診断テストが実行され終了する。

注： 事前に初期設定により用紙モードを変更した場合は、必ず元の設定に戻すこと。

6.2.7.2 減速距離補正

1. 目的

経時変化等により、キャリアの理論上の減速距離と実際の減速距離が異なる場合がある。この機能はその差を自動的に実測し、最短距離印字のパフォーマンスを向上させるものである。

2. 設定方法

注： この設定では連続紙または単票用紙を必要とするが、連続紙を使用する場合は、あらかじめ吸入した状態にしておく必要がある。

- a. 「2 ホセイ」が表示されている状態で、設定スイッチを押す。
- b. 次項目または前項目スイッチを押して「ゲンソク キヨリ ホセイ」を表示させ、設定スイッチを押す。
- c. (単票モードの場合は単票用紙をセットして) 印刷スイッチを押すと、キャリアが数回左右に移動し、自動的に補正を行う。
この補正はNVRAMに記憶され、電源を切っても消えない。

3. 終了

印刷スイッチを押すと、初期診断テストが実行され終了する。

6.2.7.3 単票用紙送り量補正

1. 目的

経時変化や使用環境、使用用紙の特性により、単票用紙の送り量に誤差が生じてくる場合がある。この機能は10インチの送り量における誤差を補正するものである。

尚、ASF自動モードで下向き印刷を行った時の2枚目以降については、他の単票送りと特性が異なるため、通常の単票用紙送りの補正とASF下向き印刷の2枚目以降の補正とは別々に行うようにしてある。

2. 通常の単票送りの補正方法

注：あらかじめ用紙モードを「単票」に設定しておく必要がある。(ASF下向き印字以外ならばどの単票モードでもかまわない。)

- a. 「2 ホセイ」が表示されている状態で設定スイッチを押す。
- b. 次項目または前項目スイッチを押して「ヨウシ オクリ ホセイ」を表示させ、設定スウィ

- チを押す。
- c. 次項目または前項目スイッチを押して「・10 インチ インサツ」を表示させ、設定スイッチを押す。
 - d. 単票用紙をセットし、印刷スイッチを押すと、第一行目に横罫線を印字した後、1/6インチ改行する毎に1ドット印字し、第一行目から10インチ改行したところに再び横罫線を印字して用紙を排出する。
 - e. 印字された横罫線間の距離を測定し、10インチ（254mm）との誤差を読み取る。
 - f. 次項目または前項目スイッチを押して「・タンピョウ ホセイ」を表示させ、設定スイッチを押す。
 - g. 次項目または前項目スイッチを押して補正值を選択し、設定スイッチを押す。例えば印字された横罫線間の距離が254mmより0.5mm大きい時は「-0.5mm」を選択する。

この補正はNVRAMに記憶され、電源を切っても消えない。

- h. 補正終了後、再度「・10 インチ インサツ」を行い、横罫線間距離を確認する。254mmと一致していない場合は、ほぼ一致するまでf、gの操作を繰り返す。
- i. 印刷スイッチを押すと、初期診断テストが実行され、終了する。

注： 事前に初期設定により用紙モードを変更した場合は、必ず元の設定に戻すこと。

3. ASF下向き印刷の2枚目以降の補正方法

注： あらかじめ用紙モードを「単票、ASF下向き印刷」に設定しておく必要がある

- a. ~ c. 「2. 通常の単票送り補正方法」と同じ操作をする。
- d. 改ページスイッチを押して、ASFから1枚目を吸入し、次に排出スイッチを押してその1枚目を排出する。
- e. 次に印刷スイッチを押して、ASFからの2枚目の用紙に印字を行い、印字された横罫線間の距離を測定し、10インチ（254mm）との誤差を読み取る。
- f. 次項目または前項目スイッチを押して「・ASF↓ホセイ」を表示させ、設定スイッチを押す。
- g. ~ i. 「2. 通常の単票送り補正方法」と同じ操作をする。

6.2.7.4 ASF 下向き印刷の先頭行位置補正

1. 目的

DID下向き印刷の時に比べて、ASF下向き印刷の1枚目及び2枚目以降とでは先頭行の位置がずれてしまう場合がある。

この機能はDID時の先頭行を基準に、ASF下向き印刷の1枚目と2枚目以降の先頭行をDID時の先頭行に一致する様、補正するものである。

2. 設定方法

注： あらかじめ、DID下向き印刷、ASF下向き印刷の1枚目、及び2枚目以降の3通りにおいて、印字確認機能等で先頭行にそれぞれ印字を行い、DID時に対応する誤差を測定しておく。

- a. 「2 ホセイ」が表示されている状態で設定スイッチを押す。
- b. 次項目または前項目スイッチを押して「ASF ↓ TOF ホセイ」を表示させ、設定スイッチを押す。
- c. 次項目または前項目スイッチを押して「・1マイメノ ホセイ」を表示させ、設定スイッチを押す。
- d. 次項目または前項目スイッチを押して補正值を選択し、設定スイッチを押す。例えばASF下向き印刷1枚目の先頭行位置がDID下向き印刷の時に比べて0.3mm大きい時は「-0.3mm」を選択する。
この補正はNVRAMに記憶され、電源を切っても消えない。
- e. 次項目または前項目スイッチを押して「・2マイメ イコウノ ホセイ」を表示させ、設定スイッチを押す。
- f. 次項目または前項目スイッチを押して補正值を選択し、設定スイッチを押す。例えばASF下向き印刷2枚目以降の先頭行位置がDID下向き印刷の時に比べて0.3mm小さい時は「+0.3mm」を選択する。
この補正はNVRAMに記憶され、電源を切っても消えない。

3. 終了

印刷スイッチを押すと、初期診断プログラムが実行され終了する。

注： 終了後、再度それぞれの先頭行位置を確認し、一致していない場合は、再度「2 設定方法」の操作を繰り返す。

6.2.7.5 ASF ホッパーの用紙吸入位置補正

1. 目的

使用環境や使用用紙の特性により、ASF吸入時に重送したり、逆に吸入しないという傾向が大きくなる場合がある。

この機能はASFから用紙を吸入する時のホッパーの位置を通常時に比べて上下させることにより、重送または吸入ミスに対応させるものである。

2. 設定方法

- a. 「2 ホセイ」が表示されている状態で設定スイッチを押す。
- b. 次項目または前項目スイッチを押して「ASF キュウニユウ ホセイ」を表示させ、設定スイッチを押す。
- c. 次項目または前項目スイッチを押して補正值を選択し、設定スイッチを押す。補正值±0の通常の場合に対し、-1, -2, -3を設定した場合はASF吸入時ホッパー位置はより低くなり、重送が発生している時にそれを低減する働きがある。
但し、低過ぎると逆に吸入しないという問題が発生するので注意する必要がある。特に、薄い用紙で問題がなくても厚い用紙では吸入しないという場合がある。
+1, +2, +3を設定した場合はASF吸入時のホッパー位置はより高くなり、吸入ミスが発生している時にそれを低減する働きがある。
この設定値はNVRAMに記憶され、電源を切っても消えない。

3. 終了

印刷スイッチを押すと、初期診断プログラムが実行され終了する。

6.2.7.6 連続用紙 TOF 補正

1. 目的

アプリケーションによっては、TOF位置が負方向に設定されているものがある。TOF位置を負方向に補正するための機能である。

2. 設定方法

- a. 「2 ホセイ」が表示されている状態でスイッチを押す。
- b. 次項目または前項目スイッチを押して「レンゾクシ TOF ホセイ」を表示させ、設定スイッチを押す。
- c. 次項目または前項目スイッチを押して補正值を選択し、設定スイッチを押す。
この設定値はNVRAMに記憶され、電源を切っても消えない。

3. 終了

印刷スイッチを押すと、初期診断プログラムが実行され終了する。

6.2.7.7 罫線各種調整

1. 目的

6.2.6.1 項で罫線調整を行っていない 4 種類の速度に対する罫線調整を行う。

2. 方法

この機能により 6.2.6.1 項で行えなかった 4 種類の速度の罫線の調整値を設定することができる。(6.2.6.1 項参照) (必ず 6.2.6.1 項で罫線調整を行った後に本項の調整を行うこと。)

- a. 「2 ホセイ」が表示されている状態で設定スイッチを押す。
- b. 次項目または前項目スイッチを押して「ケイセンカクシュ チョウセイ」を表示させ、設定スイッチを押す。前項目あるいは次項目スイッチを押して「ケイセン チョウセイ インサツ」を選択し、設定スイッチを押す。
- c. 用紙をセットし、印刷スイッチを押すと、調整印刷が開始される。
- d. 印字パターンから補正量を読み取る。(6.2.6.1 の 2d (6-76 ページ) 参照)
- e. 次項目あるいは前項目スイッチを押し、「ケイセンカクシュ チョウセイ」を選択し、設定スイッチを押す。
- f. 次項目あるいは前項目スイッチを押し、補正したい印字速度を選択し、設定スイッチを押す。
- g. 次項目あるいは前項目スイッチを押し、補正量に対応する設定値を選択し、設定スイッチを押す。この値は NVRAM に記憶され、電源を切っても消えない。
中止スイッチを押し、再度「ケイセン チョウセイ インサツ」まで戻り、罫線パターンを印字し、“0”の位置において上下の罫線が一致していることを確認する。調整後にズレが目立つ場合には、再度チョウセイモードに入り、選択値を-1または+1のいずれかズレのない方に設定する。

3. 終了

印刷スイッチを押すと、初期診断プログラムが実行され終了する。

6.2.7.8 印字開始位置調整

1. 目的

上向き印刷時のプリンターの左端からの印字開始位置は固定であるが、使用環境や印刷装置個々の特性により印刷装置毎にその位置が異なる場合がある。

この機能により単票、上連続紙および下連続紙の上向き印刷時の印字開始位置を調整することができる。

注： 通常は、単票の場合は用紙ガイド、連続紙の場合はトラクターの位置を調整して印刷位置を調整する。

2. 調整方法

- a. 「2 ホセイ」が表示されている状態で設定スイッチを押す。
- b. 次項目または前項目スイッチを押して「インジカイシイチホセイ」を表示させ、設定スイッチを押す。
前項目または次項目スイッチを押して「カイシイチ インサツ」を選択し、設定スイッチを押す。
- c. 調整したい用紙をセットし、印刷スイッチを押すと調整パターンが印刷される。短い縦棒が印字開始位置を表し、右側の数値はその印字開始位置の補正值である。
- d. 印字パターンから希望する印字開始位置に最も近い補正值を読みとる。
- e. 次項目または前項目スイッチを押し、読みとった補正值を選択し、設定スイッチを押す。この値NVRAMに記憶され、電源を切っても消えない。
- f. 他の用紙モードを調整する場合は、中止スイッチを押し、再度b.より操作を繰り返す。

3. 終了

印刷スイッチを押すと、初期診断プログラムが実行され終了する。

6.2.7.9 トップマージン

1. 目的

この機能によりトップマージン位置をミリ単位で調整することが出来る。

2. 調整方法

- a. 「2ホセイ」が表示されている状態で設定スイッチを押す。
- b. 次項目または前項目スイッチを押して「トップマージン」を表示させ、設定スイッチを押す。
- c. 前項目または次項目スイッチを押して「レンゾクシ TM」を選択し、設定スイッチを押す。
(連続紙の場合)
単票↑送りの場合は「タンピョウ↑オクリ TM」、
単票↓送りの場合は「タンピョウ↓オクリ TM」を選択し、設定スイッチを押す。
- d. 次項目または前項目スイッチを押し、希望する値を選択し、設定スイッチを押す。
この値がNVRAMに記憶され、電源を切っても消えない。
- e. 現在位置を「連続紙の場合 8.5mm」、「単票↑送りの場合 6.4mm」、
「単票↓送りの場合 6.4mm」としたい場合は、「キジュンイチ ホゾン」を選択し、「ホゾン
ンスル」の項目を表示させ、設定スイッチを押す。

注：「キジュンイチ ホゾン」の「ホゾンスル」は、カード交換時以外では、設定しないこと。

- f. 他の用紙モードを調整する場合は、中止スイッチを押し、再度c.より操作を繰り返す。

3. 終了

印刷スイッチを押すと、初期診断プログラムが実行され終了する。

6.2.7.10 AGA GAP 補正

工場出荷時のみ、使用する。

6.2.7.11 GAP MANUAL 補正

工場出荷時のみ、使用する。

6.2.7.12 GAP バランス

1. 目的

プラテンとプリント・ヘッドの平行度を確認するための機能である。

2. 設定方法

- a. 「2 ホセイ」が表示されている状態で設定スイッチを押す。
- b. 次項目または前項目スイッチを押して「GAP バランス」を表示させ、設定スイッチを押す。
- c. 設定スイッチを押す。

プリント・ヘッドが左右に移動し、ホームポジションと左右のプラテンとの距離を測定し、LCD にその結果を表示する。

表示は「L:00XXX R:00YYY」と表示され、L:00XXX は、左のホームポジションとプラテンの距離で、R:00YYY は右のホームポジションとプラテンの距離である。XXX の値と YYY の値の差が 10 以上あるとき、左右のプラテンとプリント・ヘッドの平行度がでない。上記の値の差が 10 以上有り、用紙のジャムが発生するようであれば、プリント・ヘッドとプラテンの平行度がでないので、CARRIER FRAME を交換する。

3. 終了

印刷スイッチを押すことによって、初期診断テストが実行され、終了する。

6.2.7.13 自動 GAP 補正

1. 目的

自動 GAP 調整(AGA)時、ヘッド・ギャップを広めにしたり、狭めにしたりする機能である。

2. 設定方法

- a. 「2 ホセイ」が表示されている状態で設定スイッチを押す。
- b. 次項目または前項目スイッチを押して、「ジドウ GAP ホセイ」を表示させ、設定スイッチを押す。

3. 次項目または前項目スイッチを押して、ギャップの補正值を選択する。

選択できる範囲は $-90 \mu\text{m}$ ~ $+90 \mu\text{m}$ で、 $30 \mu\text{m}$ 単位で選択できる。

$+30 \mu\text{m}$ を選択すると自動 GAP 調整時に、ヘッド・ギャップは通常より $30 \mu\text{m}$ 広く設定される。

4. 終了

印刷スイッチを押すことによって、初期診断テストが実行され、終了する。

6.2.8 マシン設定

設定は以下の手順で行う。

- a. 印刷不可状態で下段選択スイッチを押し、「ゲダン キノウ」を表示させる。
- b. 設定スイッチと下段選択スイッチを同時に2秒以上押すと、ブザーが鳴り「CSRモード」に入る。
- c. 次項目または前項目スイッチを押し「3マシン セッティ」を表示させ、設定スイッチを押し。
- d. 次項目または前項目スイッチを押し目的の機能を表示させ、設定スイッチを押し。
- e. 次項目または前項目スイッチを押し目的の設定条件を表示させ、設定スイッチを押し。
この設定はNVRAMに記憶され、電源を切っても消えない。
- f. 印刷スイッチを押すと、初期診断プログラムが実行され終了する。

マシン設定機能として以下の機能が用意されている

- 用紙厚エラー検出モード [カミアツ エラー ケンシュツ]

[ケンシュツスル] と [ケンシュツシナイ] の2つが設定条件である。

[ケンシュツスル] が工場出荷時の設定で、これを選んだ時は、紙厚固定モードでも用紙毎に紙厚を測定し、固定値からかけ離れた値の時は、エラーとする。

[ケンシュツシナイ] の時は、紙厚固定モードでは紙厚測定を行わないようにする。これにより、紙厚測定位置の紙厚と実際の印字部分の紙厚が違う場合でも、紙厚固定モードで印字可能となる。誤った使用をするとプリントヘッドの寿命を短くする原因となるので注意すること。

- 用紙厚設定メニューの追加 [カミアツ メニュー ツイカ]

[ツイカスル] と [ツイカシナイ] の2つが設定条件である。

[ツイカスル] を選んだ時は、初期値の紙厚設定に [ジドウ・サラニ ウスク] を追加し、輸送中のトラブル等でAGAのギャップが適正值からずれた時に使用できるようにする。

[ツイカシナイ] が工場出荷時の設定で、この時は [ジドウ・サラニ ウスク] は選ばないようにする。

- 用紙厚検出位置の変更 [カミアツソクテイイチ]

[ツウジョウ] と [トクシュ] の2つが設定条件である。

[トクシュ] が工場出荷時の設定である。

[ツウジョウ] の場合の用紙厚自動検出位置は、用紙上端より約6mm下方の位置である。複葉紙のなかで、用紙端の紙厚が一定でない物が有り、[ツウジョウ] の設定では紙厚の適正值が検出できない場合がある。その際 [トクシュ] を選ぶことにより、通常の見出し位置から更に17mm (2/3 インチ) 下方に動かし、用紙上端から約23mmの位置で検出する。

- 紙ホチキスモードの動作方式選択 [カミホチキスセッテイ]

初期設定において紙ホチキスがONに設定されている場合、論理ページにおいて次のページに移る時にFeed & Back動作（一旦用紙を余分に送ってからまた戻す動作）をするかしないかを選択する機能である。

[5577-K02 ホウシキ] と [5577-H02 ホウシキ] の2つが設定条件である。

[5577-K02 ホウシキ] が工場出荷時の設定で、この時Feed & Back動作は行わず、スルーブックへの影響は小さい。

Feed & Backを行うモードは [5577-H02 ホウシキ] と表示する。これはどうしてもたるみが発生する用紙の場合に選択する。

- 短単票用紙送りモード [タンピョウ↑オクリ]

長さ95mmの単票が上向き印刷のローラー切り換えで落ちてしまう問題に対処するものである。[ツウジョウ モード] と [ミジカイ ヨウシ モード] の2つが設定条件である。[ツウジョウ モード] が工場出荷時の設定で、この時の単票送りは途中で下ローラー閉じから上ローラー閉じに切り替わる通常の動作をする。[ミジカイ ヨウシ モード] を選んだ時は単票吸入後常時上下のローラーが共に閉じており、ローラー切り替えを行わない。

注： [ミジカイ ヨウシ モード] を選んだ時は、次の [タンピョウ↓オクリ] は [ツウジョウ モード] に自動設定され、初期設定の [シヨキチ：ヨウシ モード] は [タンピョウ：DID ↑ ASF ↑] に自動設定される。

- 短単票用紙送りモード（下向き印刷時） [タンピョウ↓オクリ]

長さ85mmの単票が下向き印刷のローラー切り替えで落ちてしまう問題に対処するものである。[ツウジョウ モード] と [ミジカイ ヨウシ モード] の2つが設定条件である。[ツウジョウ モード] が工場出荷時の設定で、この時の単票送りは途中で上ローラー閉じから下ローラー閉じに切り替わる通常の動作をする。

[ミジカイ ヨウシ モード] を選んだ時は単票吸入後常時上下のローラーが共に閉じており、ローラー切り替えを行わない。また、ASFを使用した場合、1枚目を一旦全部吸入して次にスタッカー側に戻す動作も行わないようにする。

注： [ミジカイ ヨウシ モード] を選んだ時は、前述の [タンピョウ↑オクリ] は [ツウジョウモード] に自動設定され、初期設定の [シヨキチ：ヨウシ モード] は [タンピョウ：DID ↓ ASD ↓] に自動設定される。

- 自動給紙使用時のハガキ吸入モード [ASF キュウニユウ モード]

ハガキ等の腰の強い用紙がASFからの吸入時にストッパーを乗り越えてしまう障害に対するものである。

[ツウジョウ] と [トクシュ] の2つが設定条件である。

[トクシュ] が工場出荷時の設定である。

[トクシュ] が選ばれた時は、ASFからの用紙吸入時、上ローラーを半閉じにし、ストッパーに突き当たるまでの送り量も減らし、用紙がストッパーを乗越えるのを防ぐ。

- 旧自動給紙機構のロータリークラッチモード [ASFクラッチ セッテイ]

旧ASF (ID # 23F2310) を使用した場合、連続紙の紙ホチキスモードのFeed & Back動作によって、ASFのロータリークラッチが不正に接続してしまい、連続紙の用紙送り中に単票を吸入し、双方の先端がぶつかって、ジャムが発生することがあり、その対策である。

[ツウジョウ] と [トクシュ] の2つが設定条件である。

[ツウジョウ] が工場出荷時の設定である。

[トクシュ] が選ばれた時は、次の3つの条件全てを満たしている時のみ、クラッチをニュートラルにする動作 (Feed & Back動作の量を大きくする) をする。

条件1：初期設定で紙ホチキスモードが選ばれている。

条件2：マシン設定機能の紙ホチキスモードの動作方式選択で [5577-H02ホウシキ] が選択されている。

条件3：旧ASFが接続されている。

以上3条件のうち1つでも欠けている時は、この [トクシュ] の設定は無視される。

- 自動給紙機構使用時のSKEW取り動作 (下向き印字時) [ASF ↓ ヨウシツキアテ]

ASF下向き印字の際、1枚目と2枚目以降のTOF位置を合わせることを目的に、ペーパーストッパーに用紙を突き当てず、位置リセットをセンサー基準で行う。

[ツウジョウ] と [トクシュ] の2つを選べるようにする。

工場出荷時の設定は「ツウジョウ」でASFからの用紙吸入時用紙をストッパーへ突き当てない。

[トクシュ] が選ばれた時は、用紙をストッパーへ突き当てる。

- 自動給紙機構使用時のSKEW取り動作 [ASF ↑ ヨウシツキアテ]

ASF上向き印字の際、ペーパーストッパーの精度不良により、ハガキ等の用紙幅の狭い用紙のSKEWを起こす障害に対応するものである。

[ツウジョウ] と [トクシュ] の2つを選べるようにする。

工場出荷時の設定は [ツウジョウ] で、用紙をストッパーへ突き当てる。

[トクシュ] が選ばれた時は、ASFからの用紙吸入時、用紙をペーパーストッパーに突き当てないようにし、精度不良の影響を受けないようにする。

6.2.9 その他設定

設定は以下の手順で行う。

- a. 印刷不可状態で下段選択スイッチを押し、「ゲダン キノウ」を表示させる。
- b. 設定スイッチと下段選択スイッチを同時に2秒以上押すと、ブザーが鳴り、「CSR モード」に入る。
- c. 次項目または前項目スイッチを押して「4 ソノタ セッテイ」を表示させ、設定スイッチを押す。
- d. 次項目または前項目スイッチを押して目的の機能を表示させ、設定スイッチを押す。
- e. 次項目または前項目スイッチを押して目的の設定条件を表示させ、設定スイッチを押す。
この設定はNVRAMに記憶され、電源を切っても消えない。
- f. 印刷スイッチを押すと、初期診断プログラムが実行され終了する。

その他設定機能として以下の機能が用意されている。

- 最終論理ページ自動印刷モード [EOF インジ ホウシキ]

連続紙の EOF 状態で論理ページの終端まで印字させる方法を選択するものである。

[1 ギョウズツ インジ] と [サイゴマデ インジ] の2つが設定条件である。

[1 ギョウズツ インジ] が工場出荷時の設定で、この場合は印刷可にする度に1行ずつ印字しては印刷不可となる。

[サイゴマデ インジ] の時は、一旦印刷可にすると、一度に最後まで印字する。

- 位置決めスイッチ機能 [イチギメ・キーキノウ]

位置決めスイッチを無効にして、誤操作によるトップマージンの変更が発生しないようにするものである。

[ユウコウ] と [ムコウ] の2つが設定条件である。

[ユウコウ] が工場出荷時の設定で、この場合は位置決めスイッチは有効である。

[ムコウ] の場合は位置決めスイッチは無効である。

- メッセージ言語 [メッセージ ゲンゴ]

[ニホンゴ] と [エイゴ] の2つが設定条件である。

[ニホンゴ] が工場出荷時の設定で、この時はLCDの表示や初期値印刷は日本語で行う。

[エイゴ] の場合はLCDの表示や初期値印刷は英語で行う。

このLCD表示の変更は設定終了後、初期診断プログラムが実行される時から適用される。

- 取消方式 [トリケン ホウシキ]

誤動作を防止するために、ワンタッチでは取り消しが効かないようにするものである。

[トリケシ・キー] と [ゲダン・キー+トリケシ・キー] の2つが設定条件である。

[トリケシ・キー] が工場出荷時の設定で、この時は取消スイッチのみで取り消しができる。

[ゲダン・キー+トリケシ・キー] の場合は、下段選択スイッチ+取消スイッチで取り消しができる。

- 罫線位置の計算方法の変更 [ケイセンイチ ケイサン]

奇数ドットの文字幅に罫線コマンドで引かれる罫線の位置の計算方法（丸め計算）が、5577-F01系と5577-F02系とで違っていたのに対応する機能である。

[5577-F01 ホウシキ] と [5577-F02 ホウシキ] の2つが設定条件である。

[5577-F01 ホウシキ] が工場出荷時の設定で、この時は丸め切り上げの計算を行うようにする。

[5577-F02 ホウシキ] の場合は、丸め切捨ての計算を行うようにする。

- OEMモードの設定 [OEMモードセッティ]

[IBMモード] と [OEMモード] の2つが設定条件である。

[IBMモード] が工場出荷時の設定で、この時は各初期値設定がIBM用となる。

[OEMモード] の場合は、各初期値設定がOEM向けに変更される。

- エミュレーション切り替えコマンド仕様 [エミュレーション キリカエ]

[5577-K02 ホウシキ] と [5577-H02 ホウシキ] の2つが設定条件である。

[5577-K02 ホウシキ] が工場出荷時の設定で、この場合初期値設定でエミュレーションを変更すると、変更前のプリンター・モードが初期化されるようになる。

[5577-H02 ホウシキ] の場合はエミュレーションを変更しても変更前のプリンター・モードは初期化されないようになる。

- INIT信号への即応性の選択 [INITシヨリ ホウシキ]

[ツウジョウ] と [ソクジ] の2つが設定条件である。

[ツウジョウ] が工場出荷時の設定で、INIT信号が入った時にすべてのデータを印字してからPORを実行する。

[ソクジ] の場合は、内部保留のデータがあっても受信バッファが空になった段階でPORを実行する。

- 罫線印刷時のプリント・ヘッド・ピン制御の選択 [ケイセン シヨリ ホウシキ]

[ツウジョウ] と [トクシュ] の2つが設定条件である。

[ツウジョウ] が工場出荷時の設定で、特別なプリント・ヘッド・ピンの制御は行わない。
[トクシュ] の場合は、プリント・ヘッド・ピンの異常磨耗を防ぐための制御を行う。

- イメージ・データの取り込み方式の選択 [イメージシヨリホウシキ]

[ツウジョウ] と [トクシュ] の2つが設定条件である。
[ツウジョウ] が工場出荷時の設定で、受信バッファから1バイトずつデータを取り込む。
[トクシュ] の場合は、受信バッファを使わずイメージ・データを取り込むため、イメージ・データ印刷の高速化が期待できる。

- イメージ・データの印刷密度の選択 [イメージシヨリ (ESC/P)]

[コウソク] と [ツウジョウ] の2つが設定条件である。
[コウソク] が工場出荷時の設定で、イメージ・データ 360dpi を 180dpi に変換して印刷する。
[ツウジョウ] の場合は、そのままのイメージ・データ 360dpi で印刷する。

- NFWS の設定 [NFWS セッテイ]

NFWS (金融機関向け Networked Finance Workstation) のもとで使用するモードで起動させるかどうかを選択する。

[OFF]、[ON] の2つが設定条件である。

[OFF] が工場出荷時の設定である。

[ON] の場合、現在の設定状態によらず

エミュレーション=5577

インタフェース=コンバージド

となり、特別な仕様で動作する。

設定された場合、印刷可にすると、LCDに“NFWS”と表示される。

- AUTO FEED XT 信号の扱い [AUTO FEED XT]

Windows 環境下での不要フィード対策である。

「ウケツケル」と「ウケツケナイ」の2つが設定条件である。

「ウケツケル」の場合は、電源を入れた直後の印字開始時に1度だけ信号の状態を見る。

「ウケツケナイ」が工場出荷時の設定で、まったく信号の状態を見ない。不要フィードが入る場合は、こちらを選択すること。

- IEEE 1284 の設定 [IEEE 1284]

IEEE 1284 双方向通信 (ニブルモード) を有効にするかどうかを選択する。

「ユウコウ」、「ムコウ」の2つの設定条件がある。

「ユウコウ」が工場出荷時の設定である。

「ムコウ」の場合、双方向通信が無効になる。

6.2.10 NVRAM 初期化

初期化は次の手順で行う。

- a. 印刷不可状態で下段選択スイッチを押し、「ゲダン キノウ」を表示させる。
- b. 設定スイッチと下段選択スイッチを同時に2秒以上押すと、ブザーが鳴り「CSRモード」に入る。
- c. 次項目または前項目スイッチを押して「5 NVRAM ショキカ」を表示させ、設定スイッチを押す。
- d. 次項目または前項目スイッチを押して目的の機能を表示させ、設定スイッチを押すとブザーが鳴り、NVRAMが初期化される。
- e. 印刷スイッチを押すと、初期診断プログラムが実行され終了する。

NVRAM 初期化として、以下の機能が用意されている。

- 全て初期化 [スベテ ショキカ]
工場出荷時のトップマージンと減速距離補正値を除き、NVRAMの全ての内容が、マイクロコードが設定している値に初期化される。

 - 一部初期化 [イチブ ショキカ]
次の項目について、マイクロコードが設定している値に初期化される。
 - － 初期値設定全て
 - － 左マージン
 - － 下マージン
 - － 連続紙トップマージン*
 - － 単票（上向き）トップマージン*
 - － 単票（下向き）トップマージン*
 - － ミシン目調整位置
- 注：** *の値については、プリンター出荷時に使用されたカードの場合は工場出荷時の調整値に初期化される。
- 旧バージョン設定 [キュウ バージョン]
初期設定の一部を従来の5577シリーズ（5577・S02/T02に関してはROMバージョン1.50以前のモデル）の工場出荷時の設定にする。
 - エミュレーション＝5577
 - インターフェース＝コンバート
 - ニホンゴモジセット＝ニホンゴモジセット（キュウ）
 - 90 ネンカイテイ＝テキヨウナシ

