

第2章 設置手順

設置の途中で問題が発生するときは、IBM 5577-K02 印刷装置クイック・ガイド、GA88-3041 を参照してください。

2.1 プリンター本体

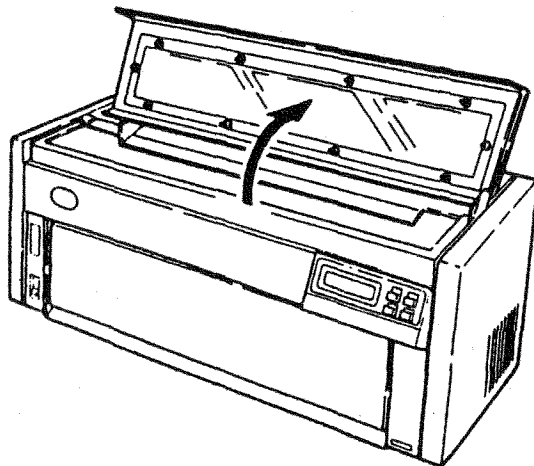
プリンターの設置、機能テスト、およびシステム・ユニットへの接続の概略手順は次のとおりです。

注:

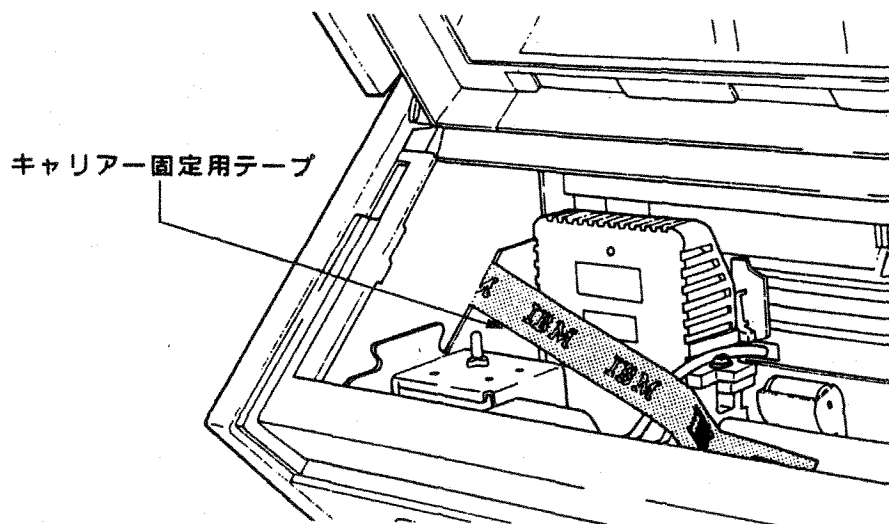
1. 重量が約 24kg ありますので、プリンターを移動するときは 2 人以上で移動してください。
2. プリンターは平らな机の上に置いて使用してください。

2.1.1 キャリア固定用テープの取り外し

- 1 上部カバーを開けてください。

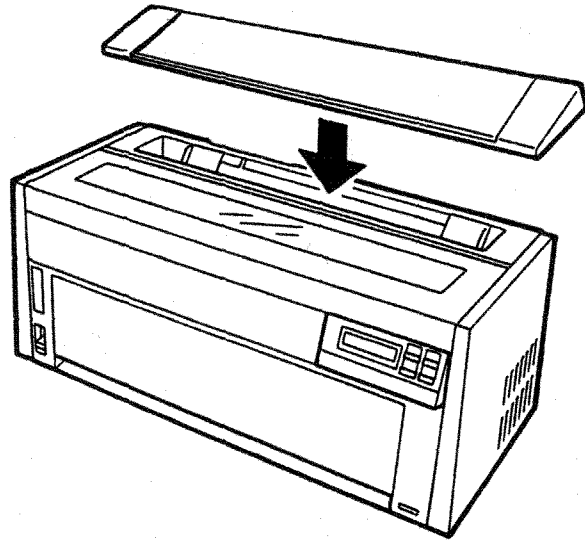


- 2 キャリア固定用テープを取り外してください。



2.1.2 防音カバーの取り付け

- 1 防音カバーを用紙ガイドに合わせて載せてください。

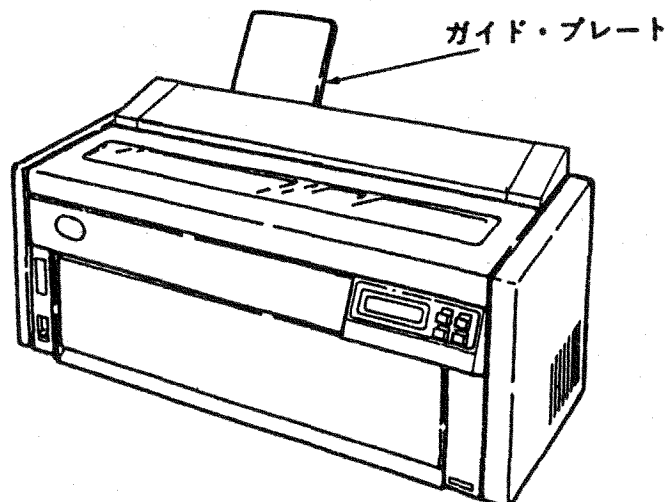


以上で防音カバーの取り付けは終了です。

2-4ページの2.1.3, 『ガイド・プレートの取り付け』へ進んでください。

2.1.3 ガイド・プレートの取り付け

- 1 上部カバーを閉じ、ガイド・プレートを図のように取り付けてください。



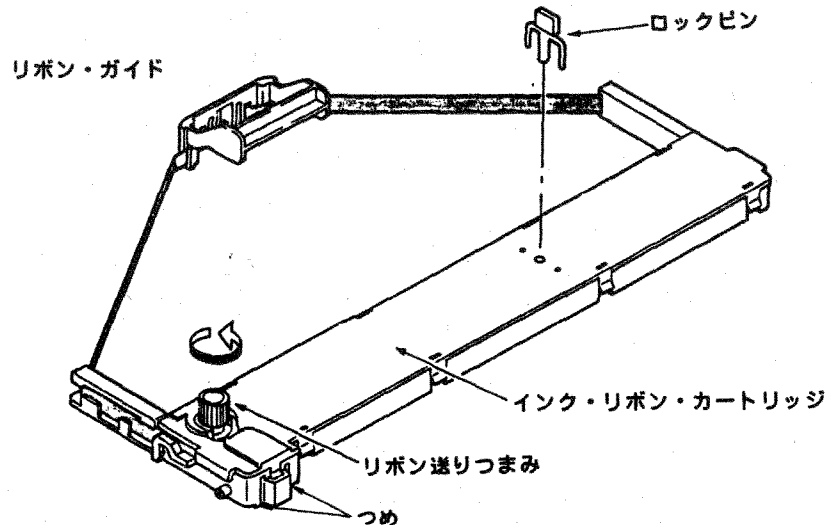
以上でガイド・プレートの取り付けは終了です。2-5ページの2.1.4, 『インク・リボン・カートリッジの取り付け方』へ進んでください。

注: 次ページ以降、防音カバー付きの図を省略します。

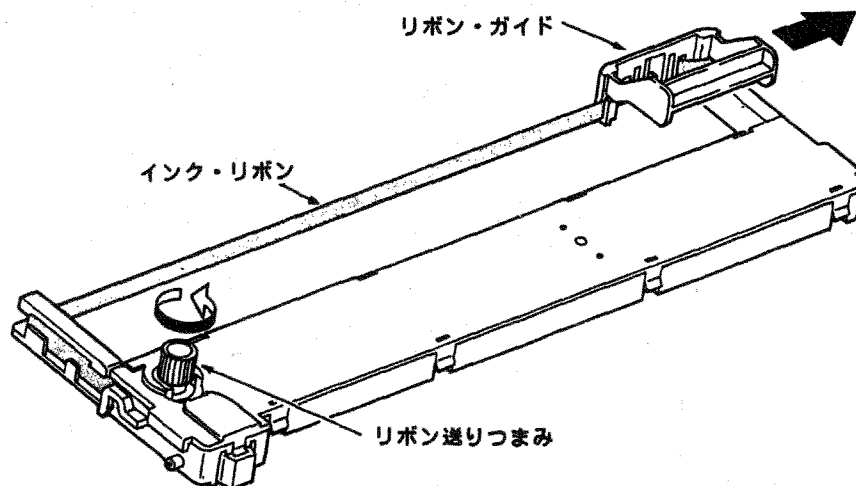
2.1.4 インク・リボン・カートリッジの取り付け方

注: リボンは、印字ヘッド保護のために特殊なインクを使用していますので、交換のときは、IBM 製品をご使用ください。

- 1 インク・リボン・カートリッジ上部の青いロック・ピンを抜き取り左側のつめを外してください。矢印の方向にリボン送りつまみを回してインク・リボンがスムーズに送られることを確認してください。リボンがねじれている場合は直してください。

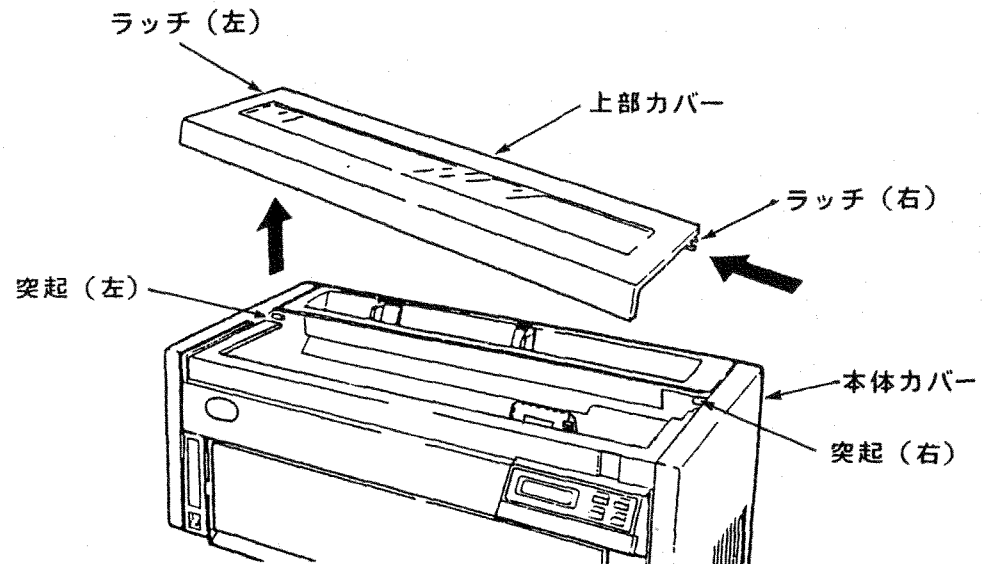


- 2 リボン・ガイドを下図のように右端に移動してください。このとき、リボンがたるまないようリボン送りつまみを回してください。

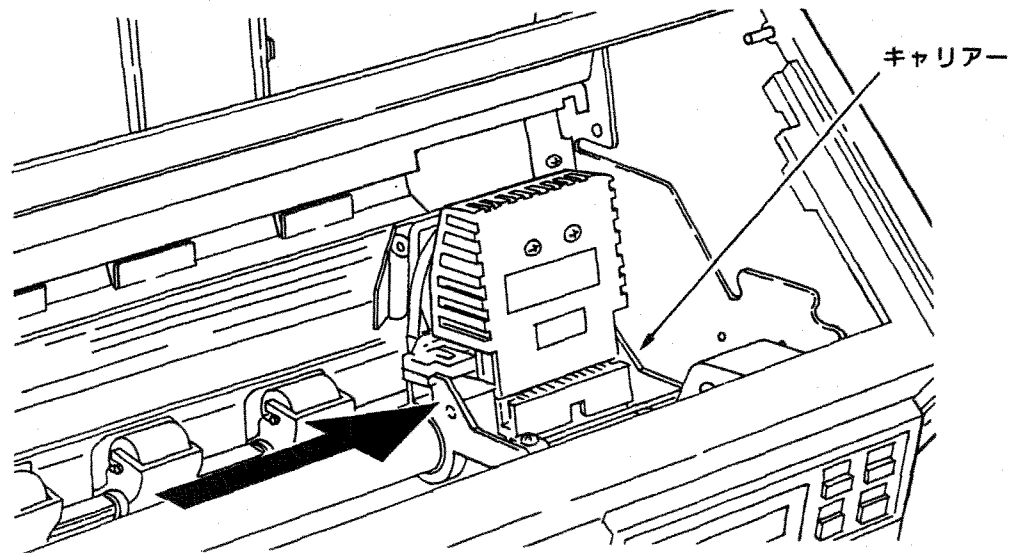


注: 左側の青いツメを外してから、リボン送りつまみを回してください。
(インク・リボン・カートリッジのラベルの図を参照してください。)

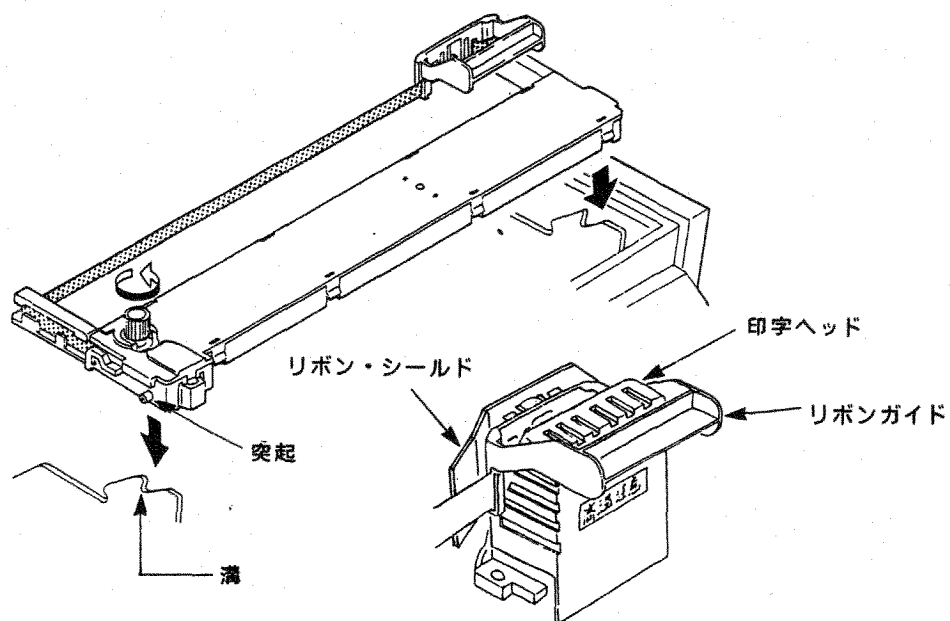
- 3 プリンターの電源が切れていることを確認してください。
上部カバーを少し(2~3cm程度)開けた状態で、左側をもちあげてから上部カバー全体を左に動かして取り外してください。



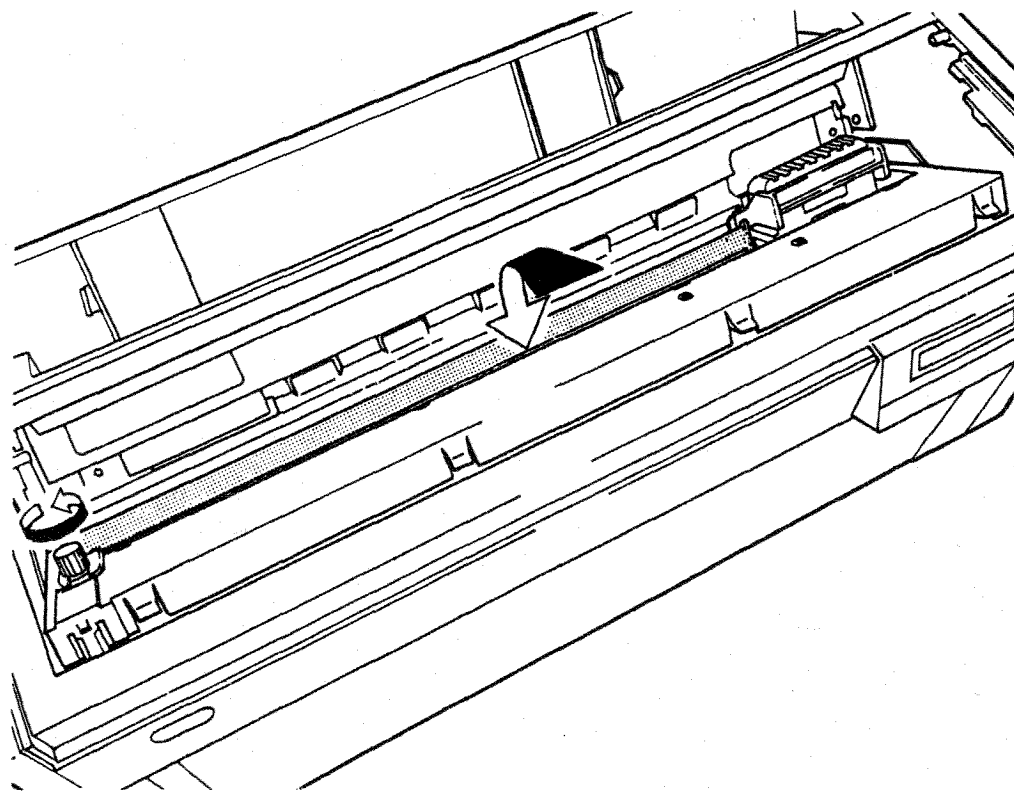
- 4 キャリアーを右端に移動してください。



-
- 5 リボン・カートリッジの両側の突起をフレームの溝に入れてください。
リボンが印字ヘッドとリボン・シールドとの間にくるように、リボン・ガイドを差し込んでください。

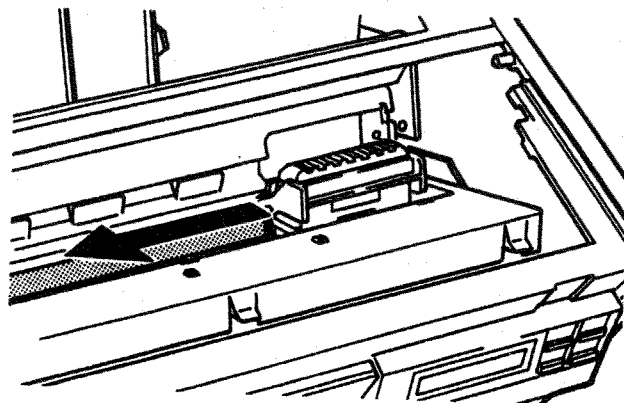


-
- 6 リボン・カートリッジを図のように押し込んでください。
入りにくいときは、リボン送りつまみを回しながらセットしてください。



-
- 7 印字ヘッドを左右に動かしてください。
インク・リボンが折れたりせず、スムーズに動くことを確認してください。
キャリアの動きが重いときは、リボン・カートリッジを取り外して、セットをやり直してください。
また、リボンが正しくリボン・ガイドに差し込まれていることも確認してください。

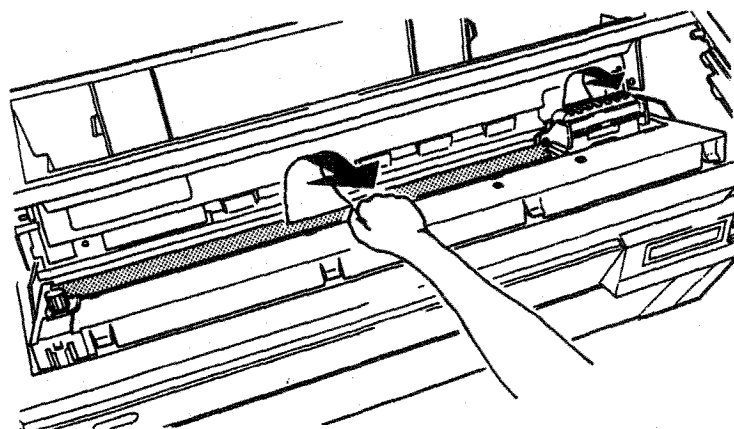
上部カバーの右側ラッチを本体カバーの突起にさし込んでから、上部カバー左側のラッチを本体カバー左側の突起に合わせて取り付けてください。



以上でインク・リボン・カートリッジのセットは終了です。2-10ページの2.1.6, 『電源コードの接続』へ進んでください。

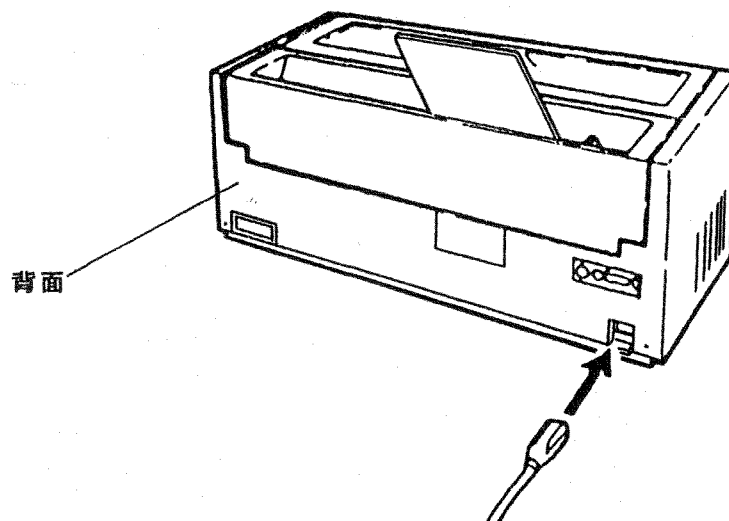
2.1.5 インク・リボン・カートリッジの取り外し方

1. 上部カバーを取り外し、キャリアを右端に移動してください。
2. 図のようにカートリッジを起こすように、手前に引いてから、リボン・ガイドを取り外してください。

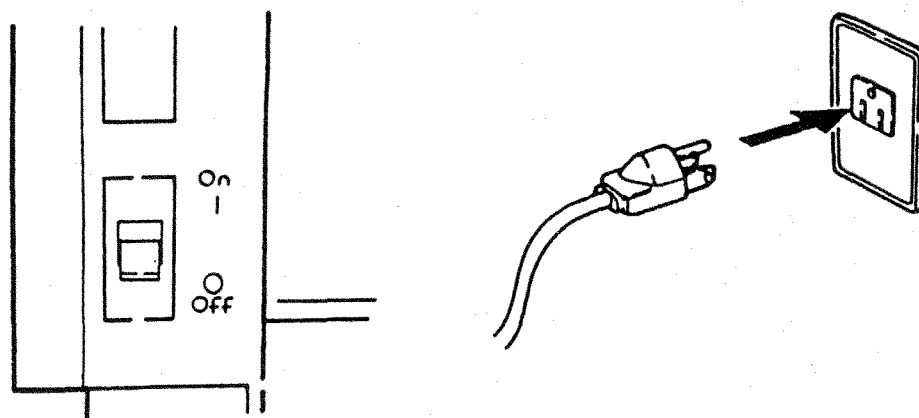


2.1.6 電源コードの接続

- 1 電源スイッチが切れていることを確かめてください。
電源プラグをプリンターに差し込んでください。



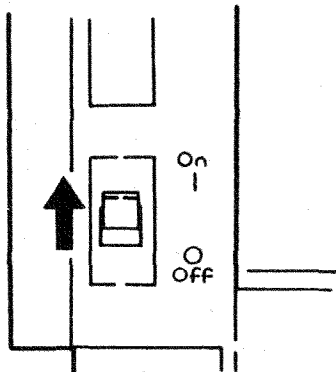
- 2 電源プラグをコンセントに差し込んでください。



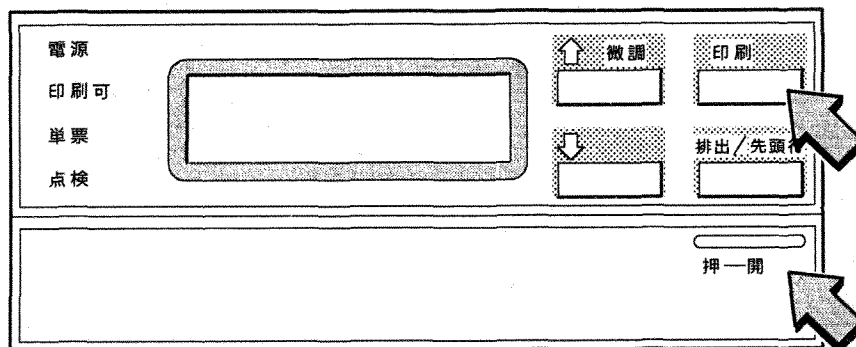
以上で電源コードの接続は終了です。
2-11ページの2.1.7, 『単票用紙のセット』 または 2-14ページの2.1.8, 『連続用紙のセット』 へ進んでください。

2.1.7 単票用紙のセット

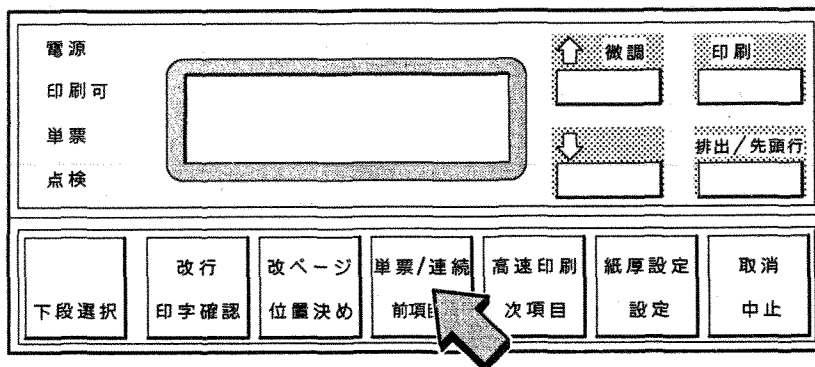
- 1 プリンターの電源スイッチを入れてください。



- 2 印刷可ランプが点灯している場合、印刷スイッチを押して印刷不可能な状態（印刷可ランプが消えている）にしてください。
次に、操作パネル・カバーの右端を軽く押し、カバーを開けてください。



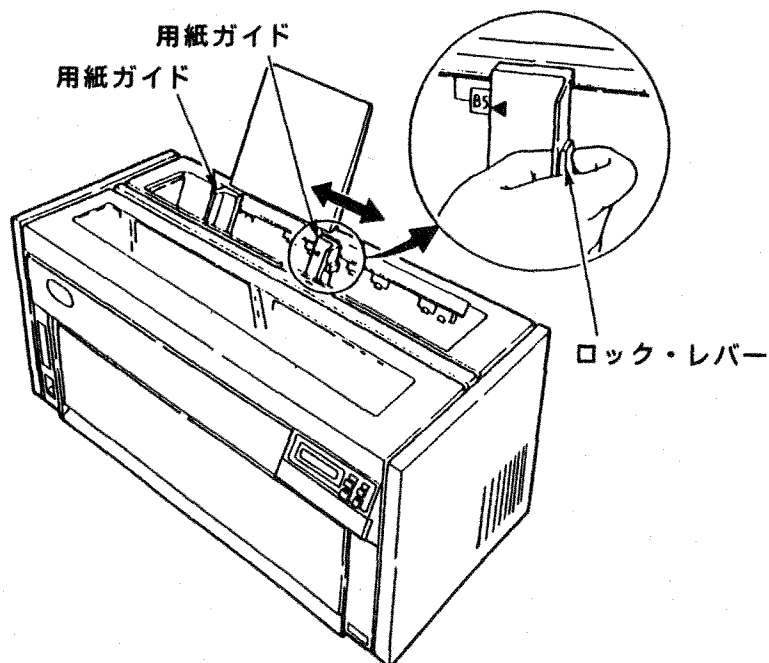
- 3 単票/連続スイッチを押して単票ランプをつけてください。



- 4 右の用紙ガイドを、ロック・レバーを握りながら動かし、使用する用紙サイズのマークがあるところに合わせてください。
用紙サイズのマークの意味は以下を参照してください。

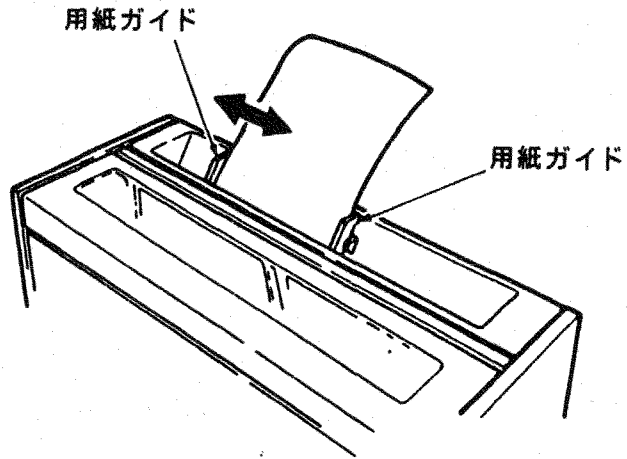
- A5** : A5 サイズの用紙を縦に使用する。
- B5** : B5 サイズの用紙を縦に使用する。
- A4** **A5** : A4 サイズの用紙を縦に使用するか、
A5 サイズの用紙を横に使用する。
- B5** : B5 サイズの用紙を横に使用する。
- A4** : A4 サイズの用紙を横に使用する。
- B4** : B4 サイズの用紙を横に使用する。
- A3** : A3 サイズの用紙を横に使用する。

注: マークは目安としてください。



-
- 5 用紙を挿入後、左の用紙ガイドを微調整し、用紙と両側の用紙ガイドの間に1mm程度のすき間を作ってください。

注: 目盛は目安としてください。



以上で単票用紙のセットは終了です。

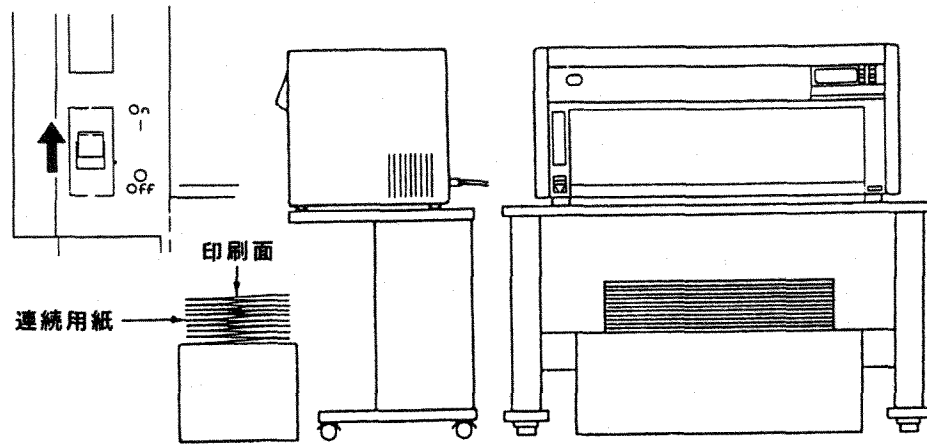
2-14ページの2.1.8, 『連続用紙のセット』へ進むか、または操作パネル・カバーを閉じて2-20ページの2.1.9, 『システム・ユニットへの接続』へ進んでください。

2.1.8 連続用紙のセット

- 連続用紙を使用する場合はガイド・プレートを取り外してください。
- 通常の操作で連続用紙をセットする場合は、プリンターを連続紙モードおよび印刷不可の状態にしてください。

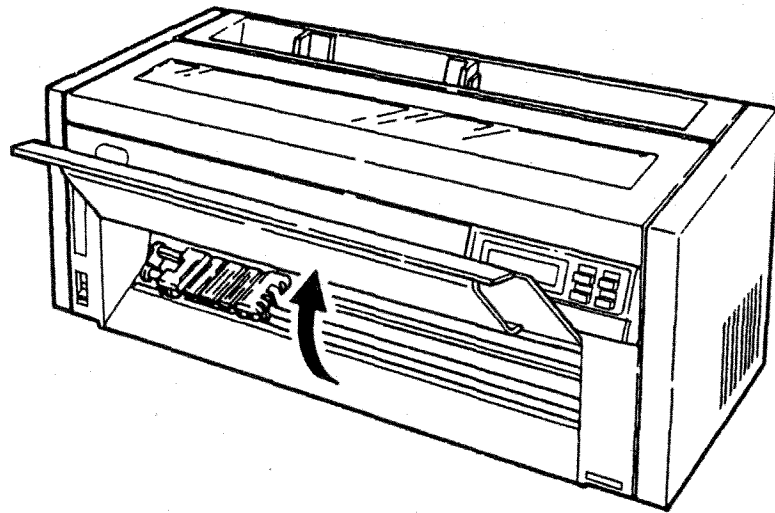
1 電源スイッチを入れてください。

用紙を下例のようにプリンターの手前に、トラクターと平行になるように置いてください。プリンターは机の端に置いてください。

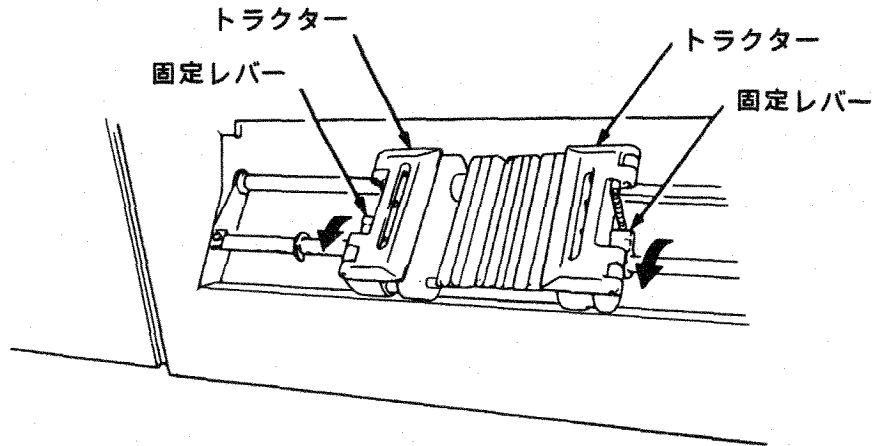


2 前面カバーを開けてください。

注: 止まるまで開き、少し押し込んでください。開いた状態で固定されます。

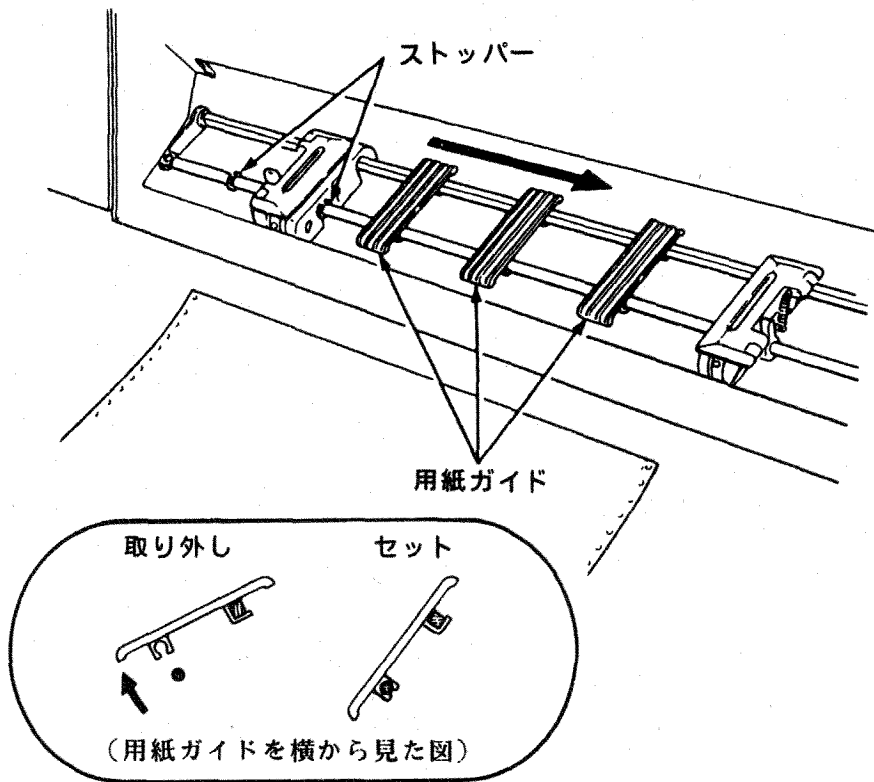


- 3 左右のトラクターの固定レバーを、図のように手前に起こしてください。
トラクターのロックが外れます。

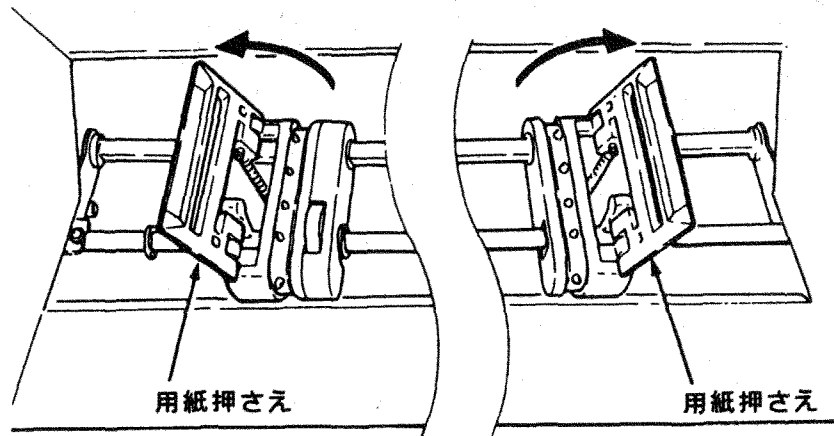


- 4 用紙の幅に合わせて左右のトラクターを移動し用紙ガイドをトラクターの間に均等に配置してください。

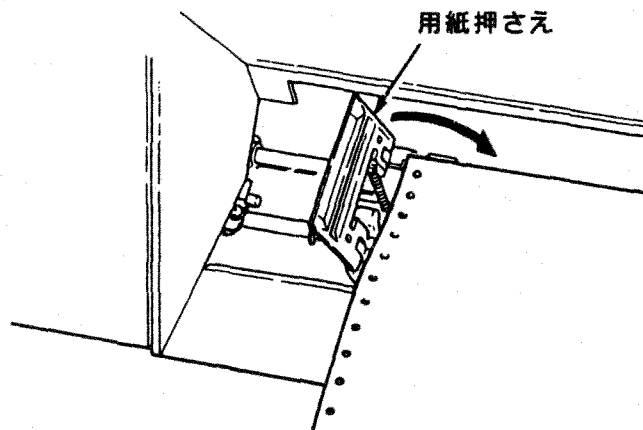
用紙ガイドは下図のように手前をを起こして移動し、はめ込んでください。



5 左右のトラクターの用紙押さえを開けてください。

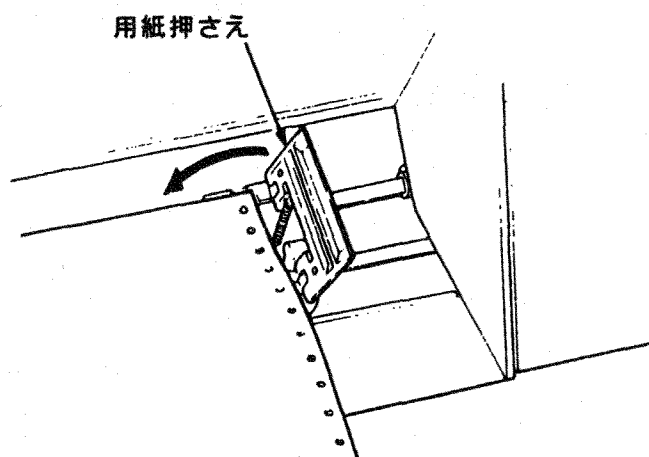


6 用紙の印刷面を上にして、図のように用紙の左端の送り穴を左のトラクターのピンにはめ、用紙押さえを閉じてください。

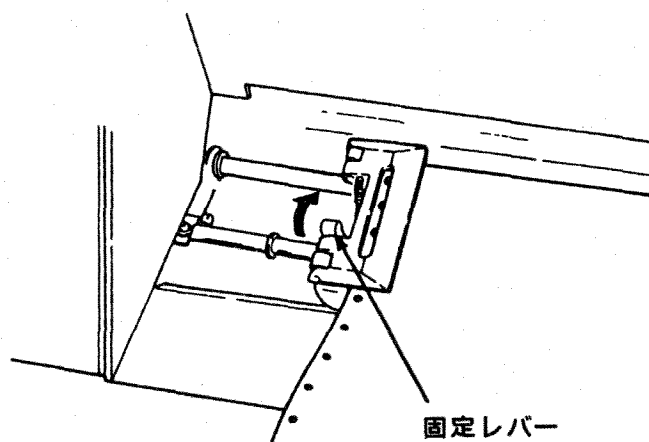


-
- 7 用紙の右端の送り穴を右のトラクターのピンにはめ、用紙押さえを閉じてください。

注: 左右のトラクターで送り穴の位置がずれないようにしてください。用紙ぶまりの原因になります。

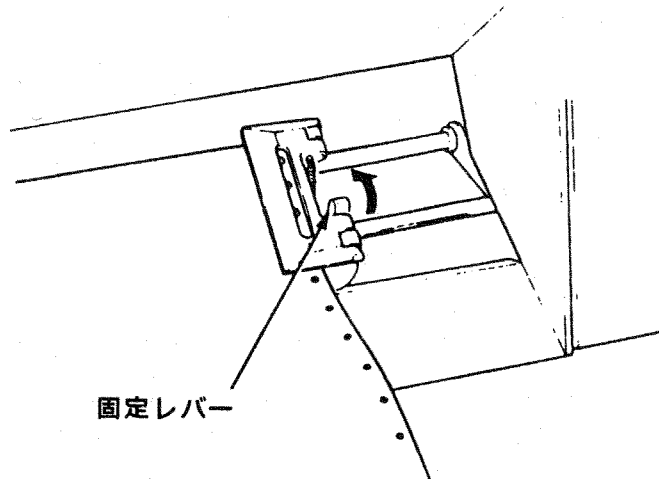


-
- 8 左のトラクターの固定レバーを矢印の方向に倒してロックしてください。



- 9 用紙がたるまないように右のトラクターを移動してください。
固定レバーを矢印の方向に倒してトラクターをロックしてください。

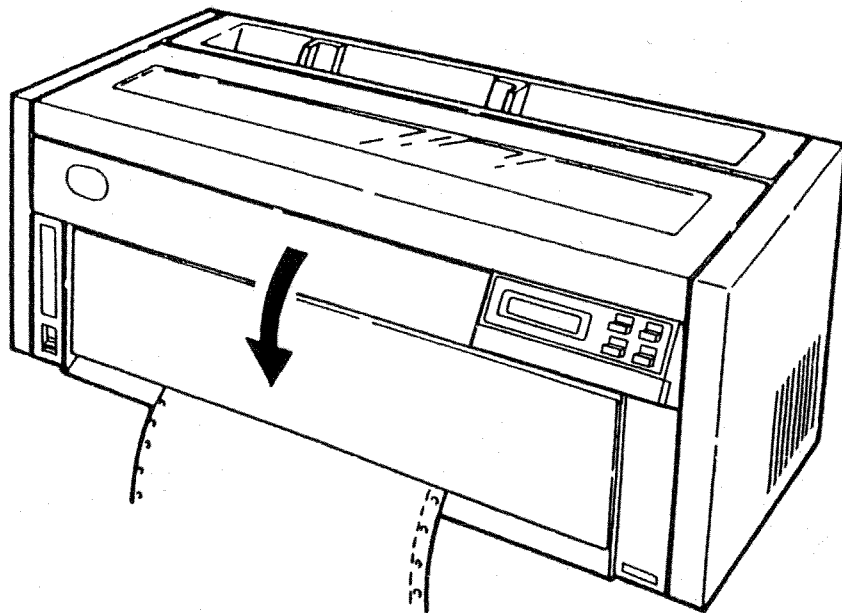
注: 右のトラクターでは調節できない場合左のトラクターで調節してください。トラクターを強く引いて用紙を張りすぎると、印刷時に用紙が破れることがあります。



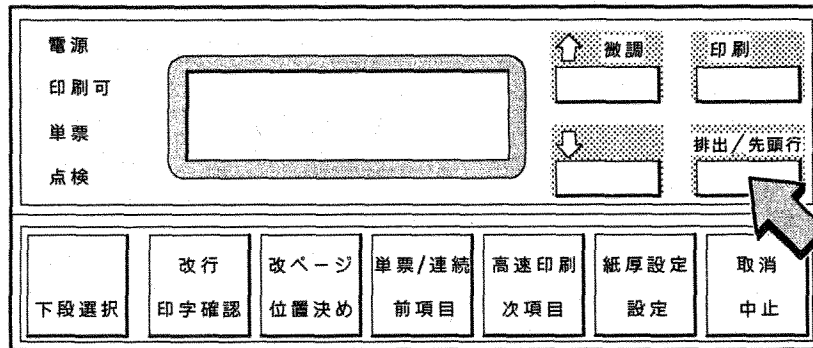
- 10 前面カバーを閉じてください。単票用紙ガイドを用紙の位置に合わせてください。

注: 前面カバーは少し引いてから降ろしてください。

「001 ヨウシテンケン」と表示し、点検ランプが付いている場合は、
2 (2-14ページ) へ戻って用紙をセットし直してください。
上部カバーが閉まっていることを確認してください。



- 11 排出/先頭行スイッチを押してください。
用紙が先頭行位置へ送られます。



以上で連続用紙のセットは終了です。操作パネル・カバーを閉じて、2-20ページの2.1.9, 『システム・ユニットへの接続』へ進んでください。

注: 連続用紙を取り外す場合は、用紙を排出し、切り取り後、単票/連続スイッチを押して単票モードにすると、用紙先端がトラクターまで戻りますので、連続用紙の取り外しが簡単にできます。

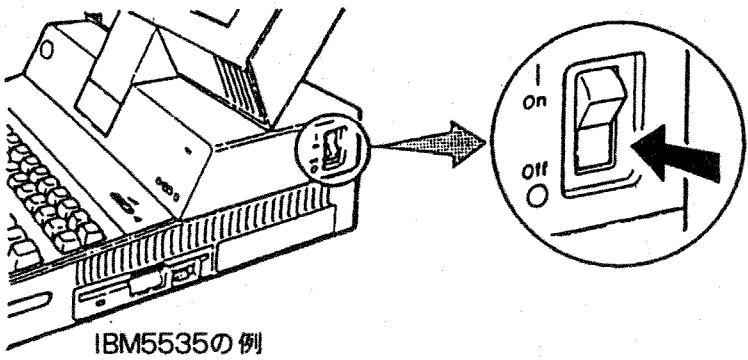
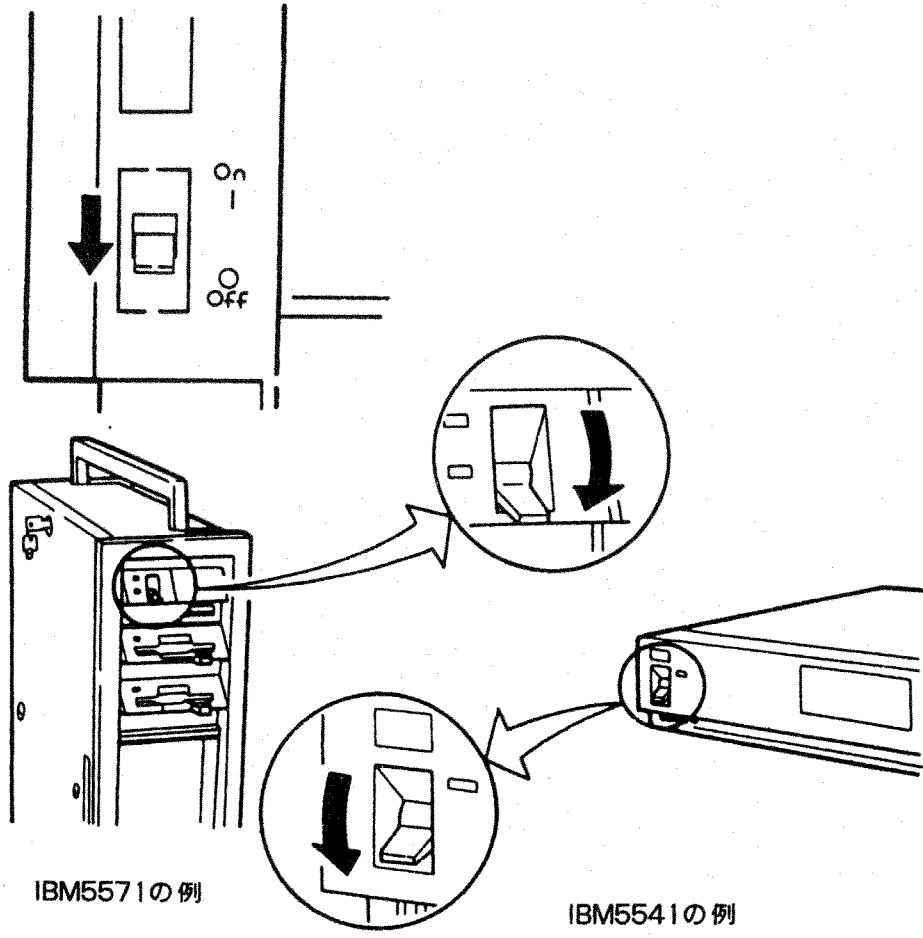
2.1.9 システム・ユニットへの接続

システム接続時の注意事項

プリンター・ケーブルは別売りです。プリンター・ケーブルは、使用するシステムにより異なりますので、注意してください。

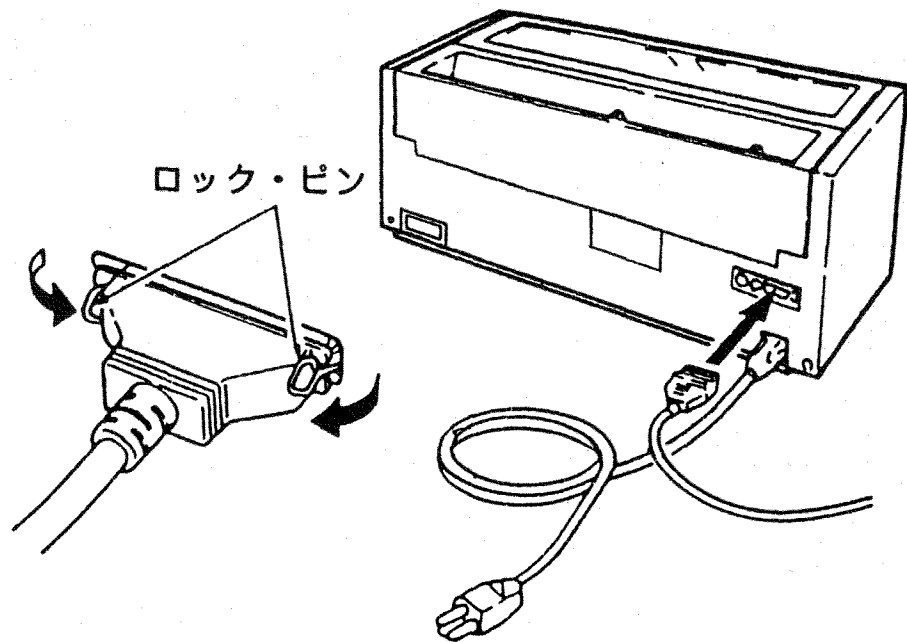
使用するシステム	プリンター・ケーブル
PS/55 シリーズ、PS/V	ID# 81X7875 (2.4m) ID# 09F5544 (5m)
上記以外のシステム	ID# 6454977 (2.4m) ID# 4773366 (5m)

- 1 プリンターおよびシステム・ユニットの電源スイッチを切り、双方の電源コードをコンセントから抜いてください。

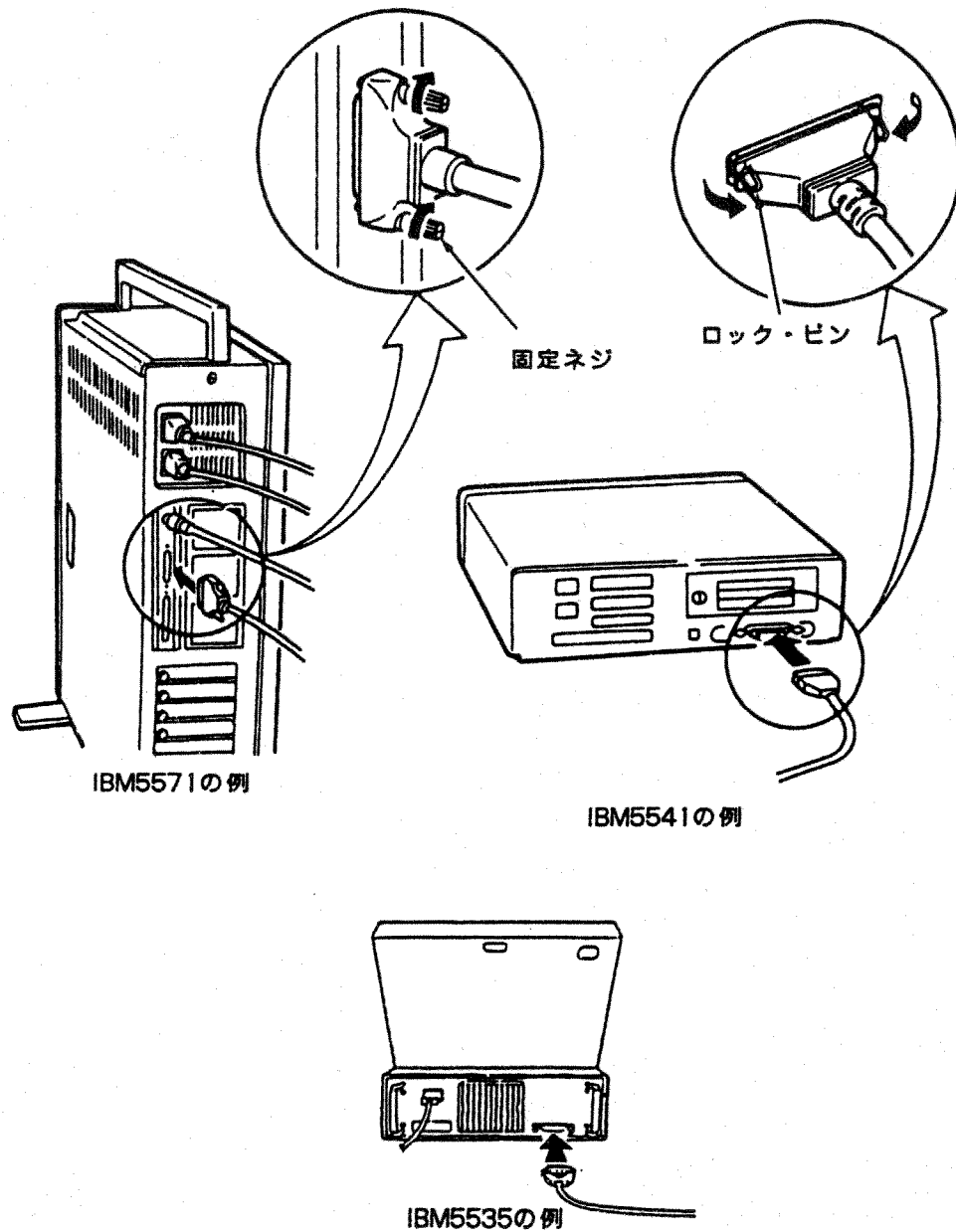


システムユニット

-
- 2 プリンター・ケーブルの 36 ピンのコネクターを、プリンターにつないでください。
ロック・ピンでコネクターを固定してください。



- 3 プリンター・ケーブルのもう一方のコネクターを、システム・ユニットにつ
ないてください。
固定ネジまたはロック・ピンでコネクターを固定してください。



C-1ページの付録C, 『自己診断機能』を参照して印字テストを行ってください。
以上で、プリンターの設置作業がすべて終了です。