

第2章 設置手順

設置の途中で問題が発生するときは、IBM 5577-J02 印刷装置クイック・ガイド、GA88-3039 を参照してください。

2.1 プリンター本体

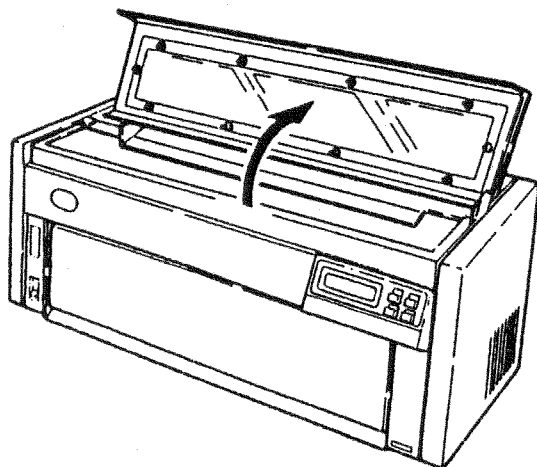
プリンターの設置、機能テスト、およびシステム・ユニットへの接続の概略手順は次のとおりです。

注:

1. 重量が約 24kg ありますので、プリンターを移動するときは 2 人以上で移動してください。
2. プリンターは平らな机の上に置いて使用してください。

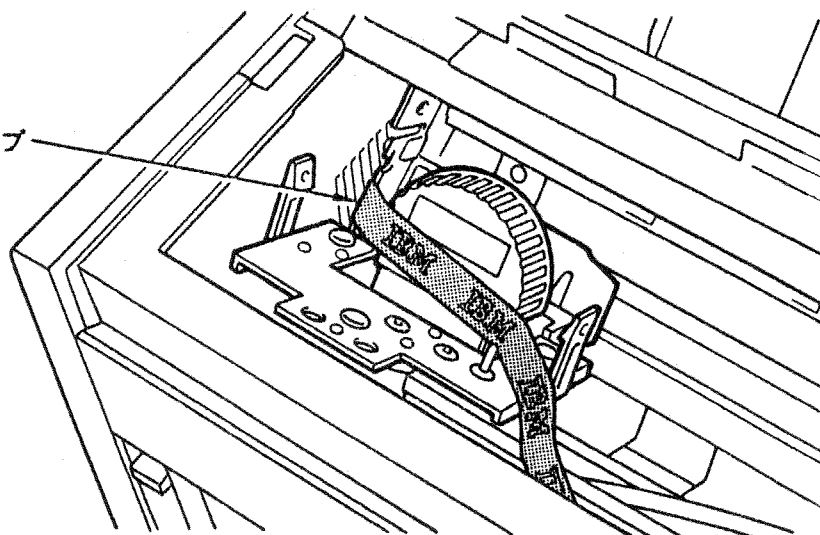
2.1.1 キャリア固定用テープの取り外し

- 1 上部カバーを開けてください。



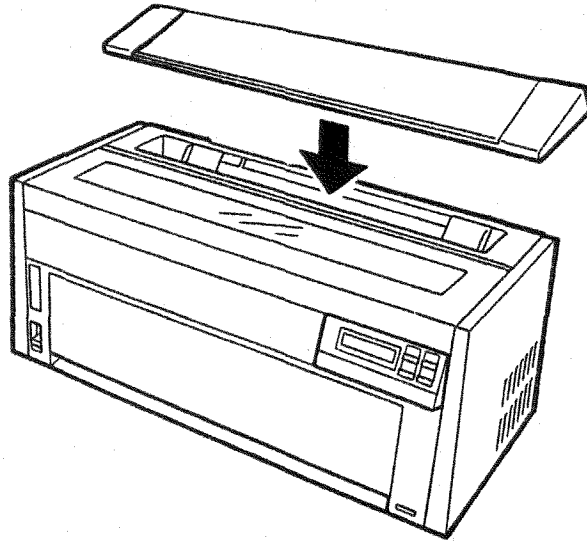
- 2 キャリアー固定用テープを取り外してください。

キャリアー固定用テープ



2.1.2 防音カバーの取り付け

- 1 防音カバーを用紙ガイドに合わせて載せてください。

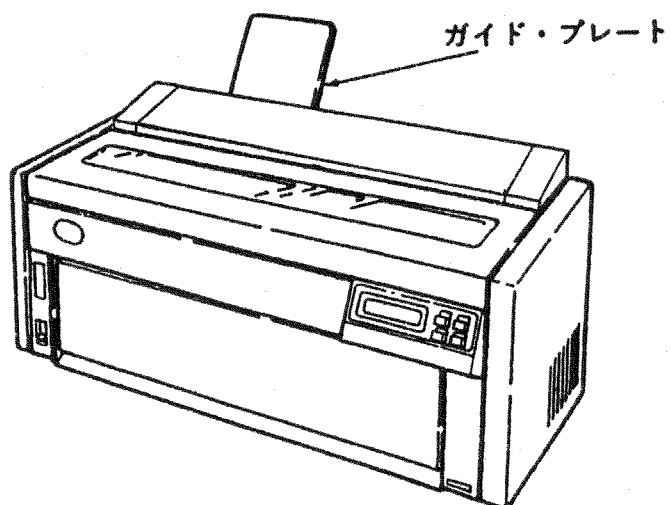


以上で防音カバーの取り付けは終了です。

2-4ページの2.1.3, 『ガイド・プレートの取り付け』へ進んでください。

2.1.3 ガイド・プレートの取り付け

- 1 上部カバーを閉じ、ガイド・プレートを図のように取り付けてください。



以上でガイド・プレートの取り付けは終了です。2-5ページの2.1.4, 『インク・リボン・カートリッジのセット』へ進んでください。

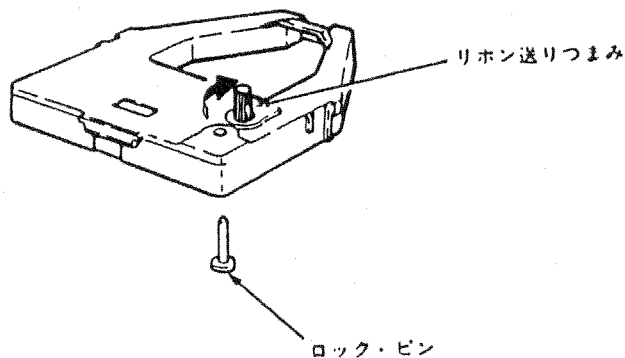
注: 次ページ以降、防音カバー付きの図を省略します。

2.1.4 インク・リボン・カートリッジのセット

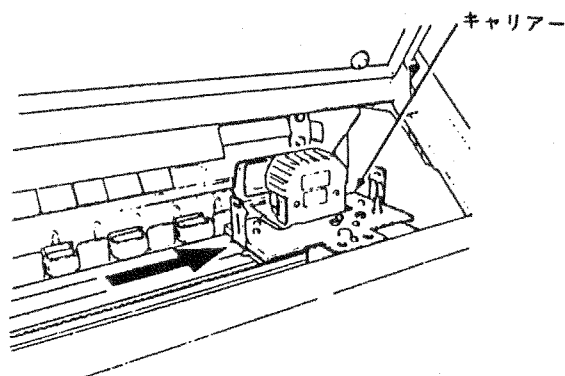
注: リボンは、印字ヘッド保護のために特殊なインクを使用していますので、交換のときは、IBM 製品をご使用ください。このプリンターには P/N 38F5765 のインク・リボン・カートリッジをご使用してください。5577/5575 プリンター用リボンとして使われていた P/N 6454714 はこのプリンターでは使用できませんのでご注意ください。

- 1 インク・リボン・カートリッジ底部の白いロック・ピンを抜き取ってください。
矢印の方向にリボン送りつまみを回してインク・リボンがスムーズに送られることを確認してください。

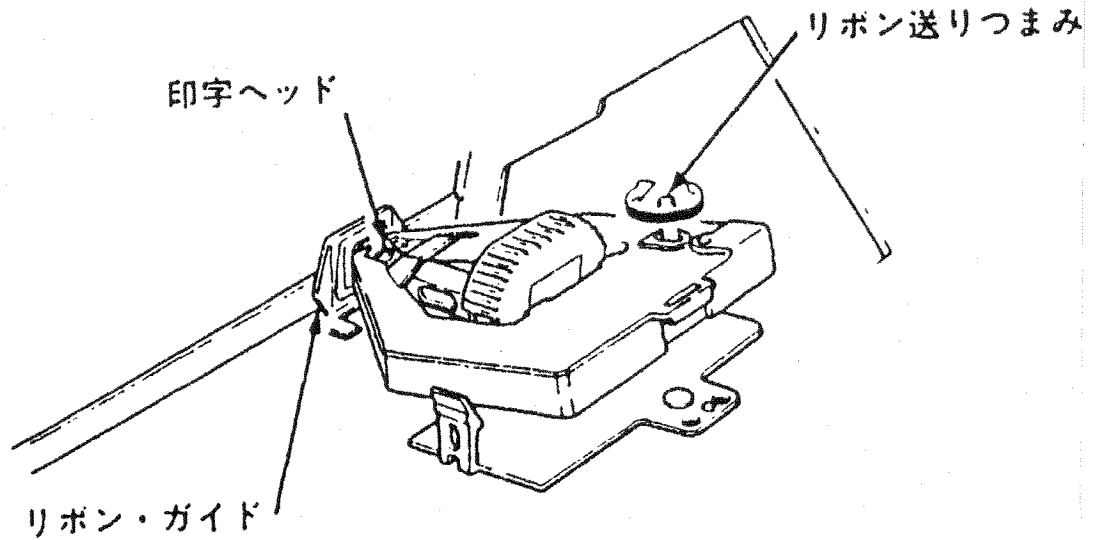
注: 取り外したロック・ピンはインク・リボンの交換時に使用しますので、保管しておいてください。リボンのみ交換する場合に使います。



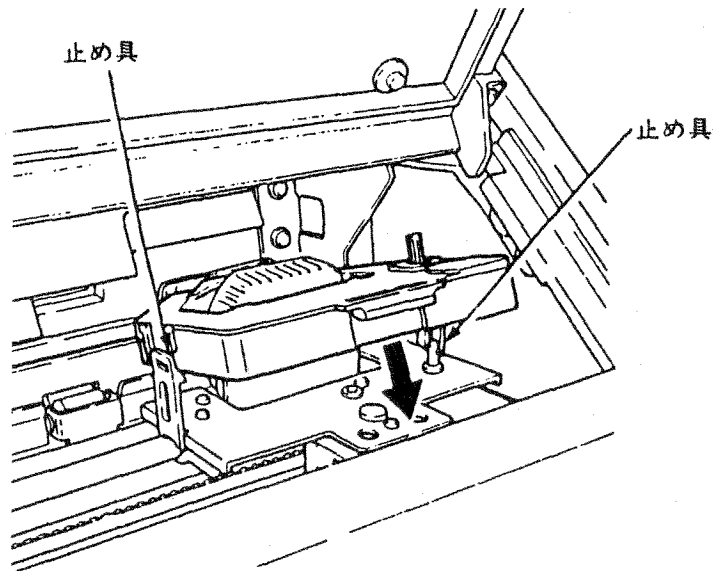
- 2 プリンターの電源が切れていることを確認してください。
キャリアを右端に移動してください。



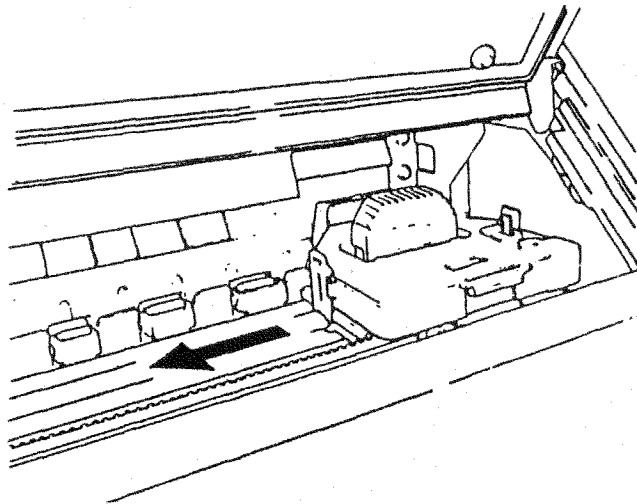
-
- 3 インク・リボン・カートリッジの先端をリボン・ガイドに押し付け、リボン送りつまみを図の矢印の向きに回しながらインク・リボンを印字ヘッドとリボン・ガイドの間に通してください。



-
- 4 インク・リボン・カートリッジを押し込んでキャリアに固定してください。



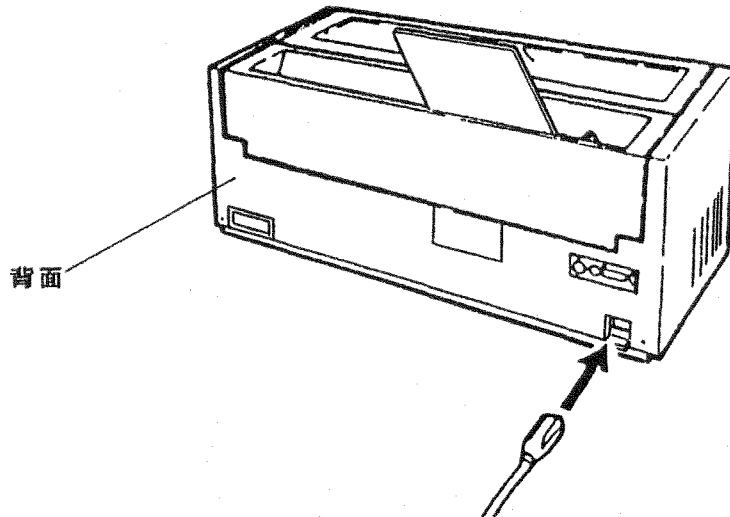
-
- 5 インク・リボン・カートリッジを押してキャリアを動かしてみてください。
インク・リボンが印字ヘッドとリボン・ガイドの間に入っていることを確認してください。
上部カバーを閉めてください。



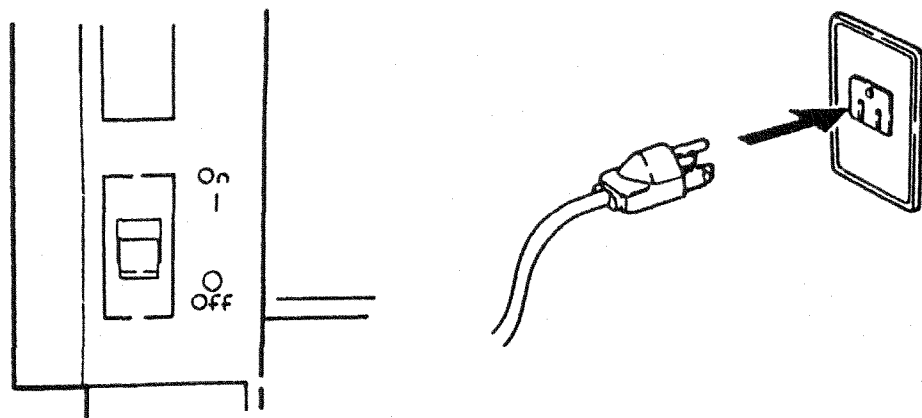
以上でインク・リボン・カートリッジのセットは終了です。
2-8ページの2.1.5, 『電源コードの接続』へ進んでください。

2.1.5 電源コードの接続

- 1 電源スイッチが切れていることを確かめてください。
電源プラグをプリンターに差し込んでください。



- 2 電源プラグをコンセントに差し込んでください。

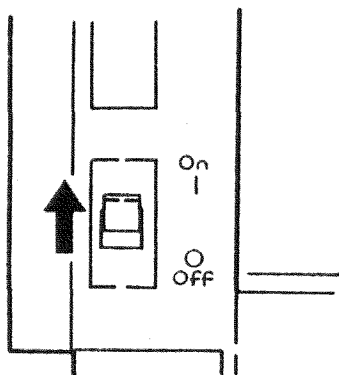


以上で電源コードの接続は終了です。

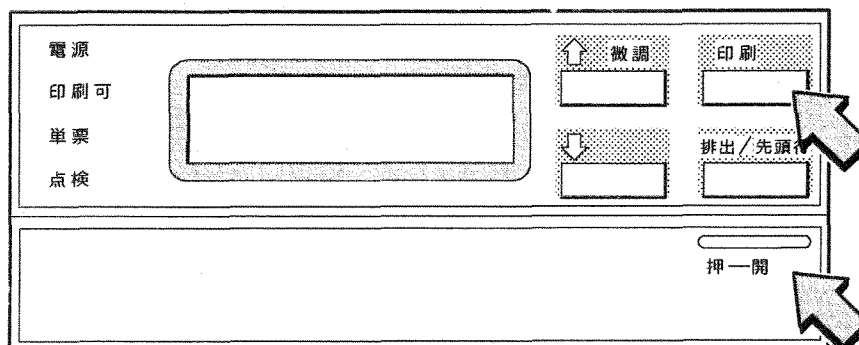
2-9ページの2.1.6, 『単票用紙のセット』 または 2-12ページの2.1.7, 『連続用紙のセット』へ進んでください。

2.1.6 単票用紙のセット

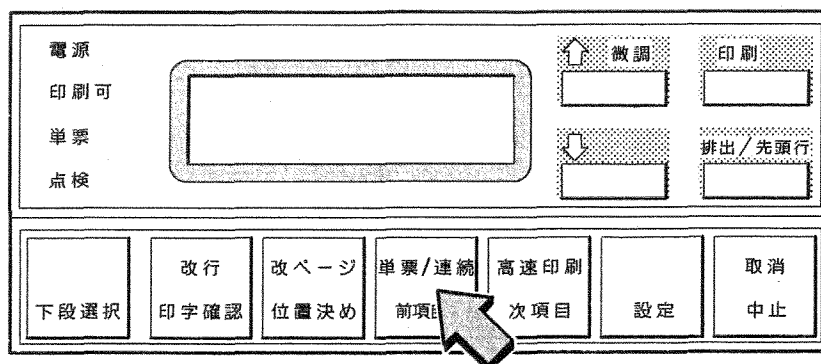
- 1 プリンターの電源スイッチを入れてください。



- 2 印刷可ランプが点灯している場合、印刷スイッチを押して印刷不可能な状態（印刷可ランプが消えている）にしてください。
次に、操作パネル・カバーの右端を軽く押し、カバーを開けてください。



- 3 単票/連続スイッチを押して単票ランプをつけてください。



4 右の用紙ガイドを、ロック・レバーを握りながら動かし、使用する用紙サイズのマークがあるところに合わせてください。

用紙サイズのマークの意味は以下を参照してください。

A5 : A5 サイズの用紙を縦に使用する。

B5 : B5 サイズの用紙を縦に使用する。

A4 **A5** : A4 サイズの用紙を縦に使用するか、
A5 サイズの用紙を横に使用する。

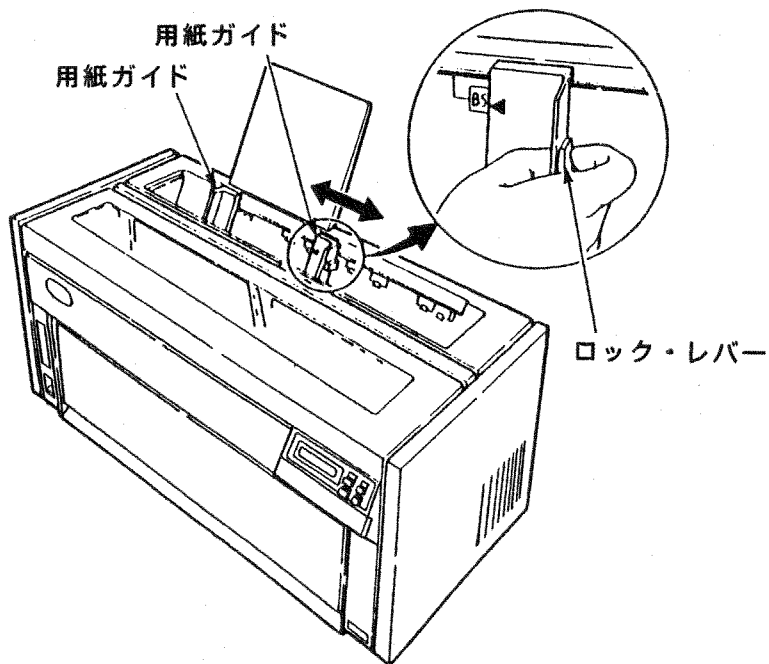
B5 : B5 サイズの用紙を横に使用する。

A4 : A4 サイズの用紙を横に使用する。

B4 : B4 サイズの用紙を横に使用する。

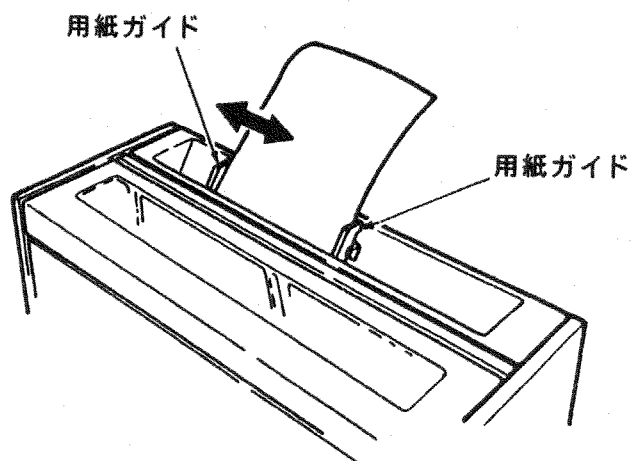
A3 : A3 サイズの用紙を横に使用する。

注: マークは目安としてください。



-
- 5 用紙を挿入後、左の用紙ガイドを微調整し、用紙と両側の用紙ガイドの間に1mm程度のすき間を作ってください。

注: 目盛は目安としてください。



以上で単票用紙のセットは終了です。

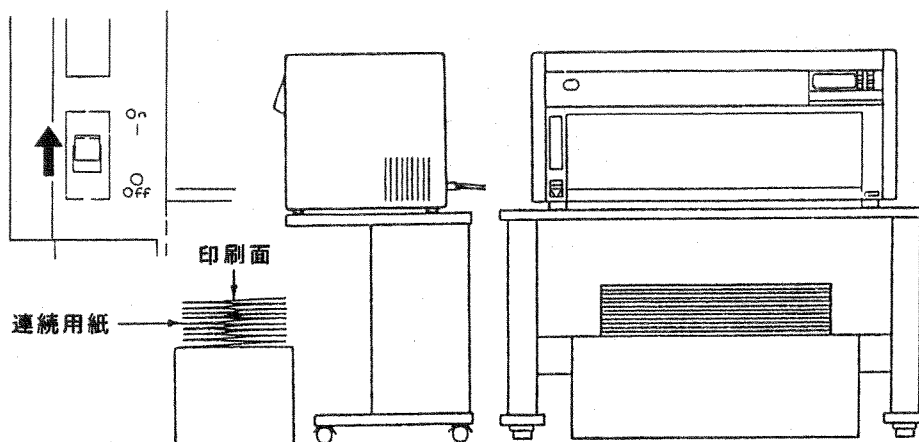
2-12ページの2.1.7, 『連続用紙のセット』へ進むか、または操作パネル・カバーを閉じて2-18ページの2.1.8, 『システム・ユニットへの接続』へ進んでください。

2.1.7 連続用紙のセット

- 連続用紙を使用する場合はガイド・プレートを取り外してください。
- 通常の操作で連続用紙をセットする場合は、プリンターを連続紙モードおよび印刷不可の状態にしてください。

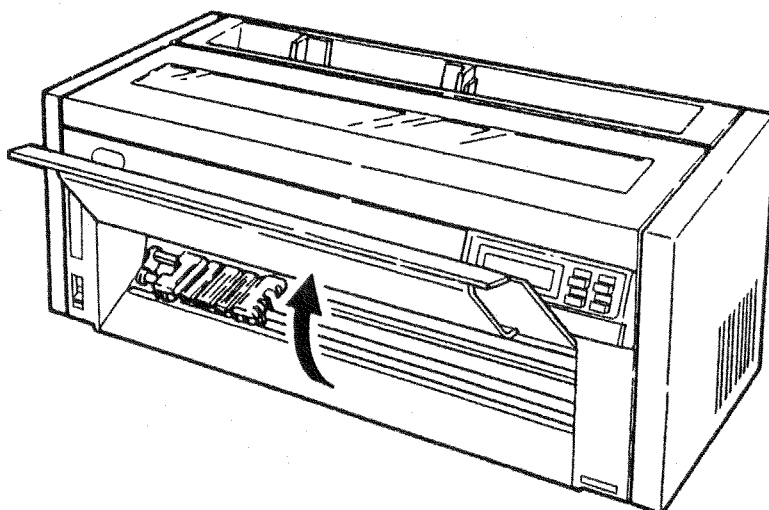
1 電源スイッチを入れてください。

用紙を下の例のようにプリンターの手前に、トラクターと平行になるように置いてください。プリンターは机の端に置いてください。

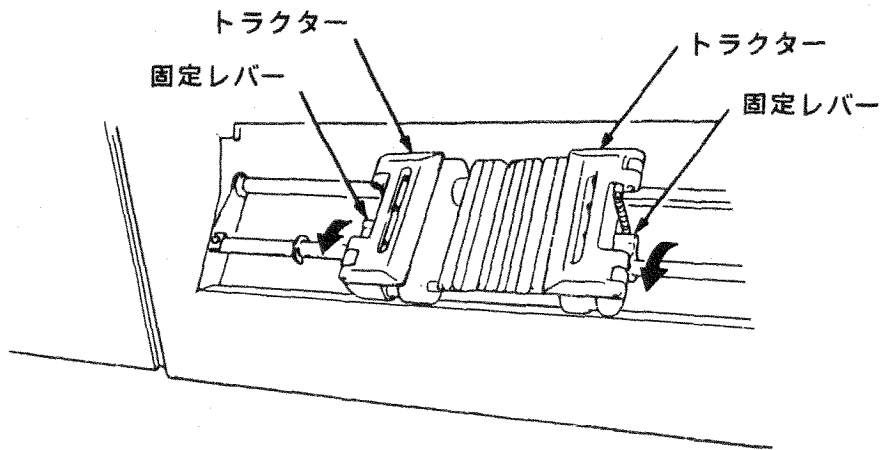


2 前面カバーを開けてください。

注: 止まるまで開き、少し押し込んでください。開いた状態で固定されます。

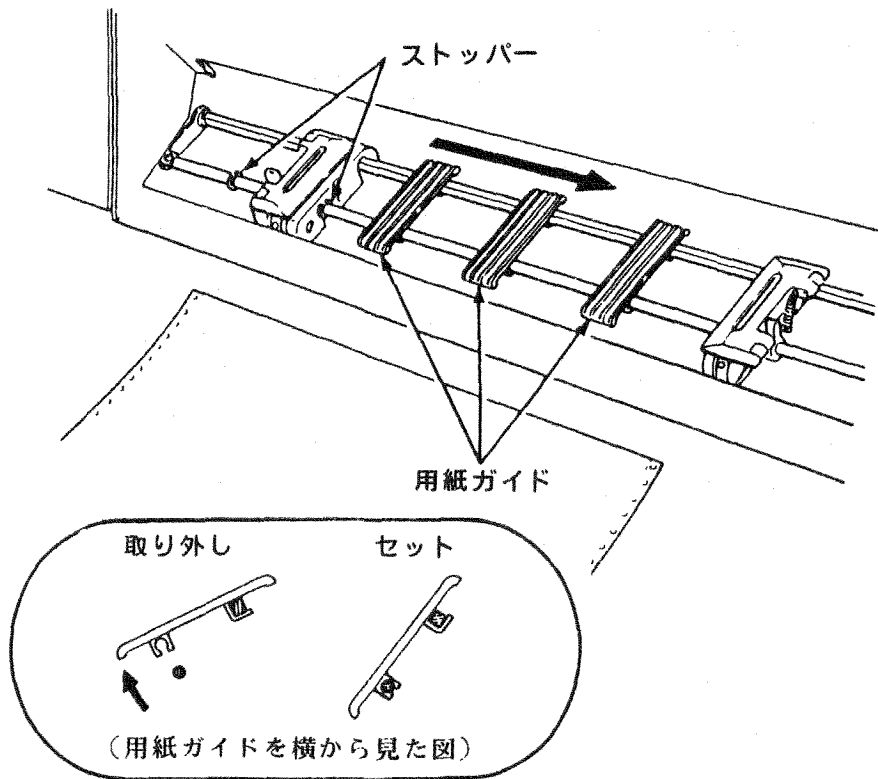


- 3 左右のトラクターの固定レバーを、図のように手前に起こしてください。
トラクターのロックが外れます。

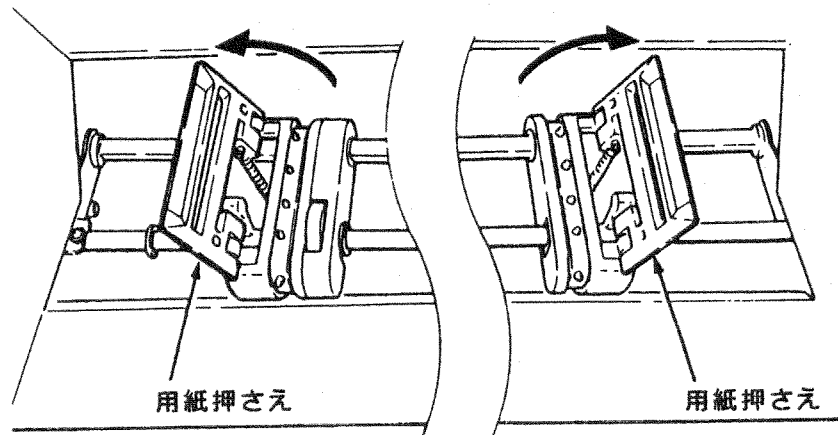


- 4 用紙の幅に合わせて左右のトラクターを移動し用紙ガイドをトラクターの間に均等に配置してください。

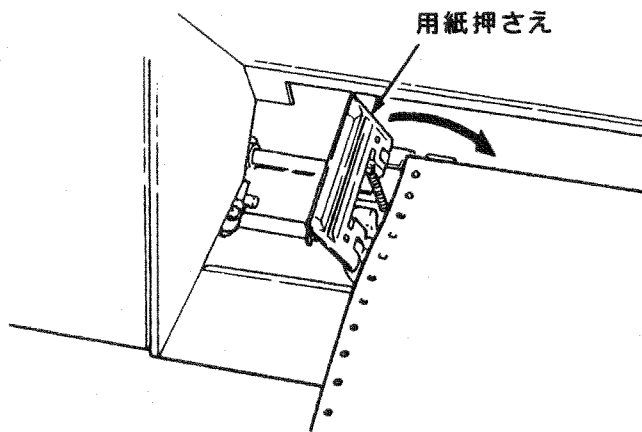
用紙ガイドは下図のように手前をを起こして移動し、はめ込んでください。



5 左右のトラクターの用紙押さえを開けてください。

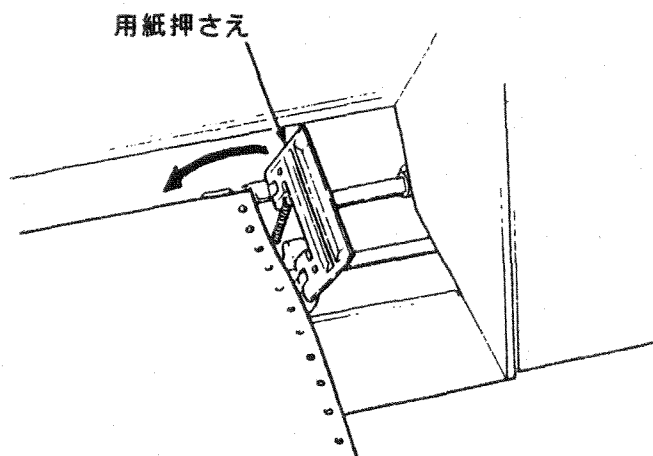


6 用紙の印刷面を上にして、図のように用紙の左端の送り穴を左のトラクターのピンにはめ、用紙押さえを閉じてください。

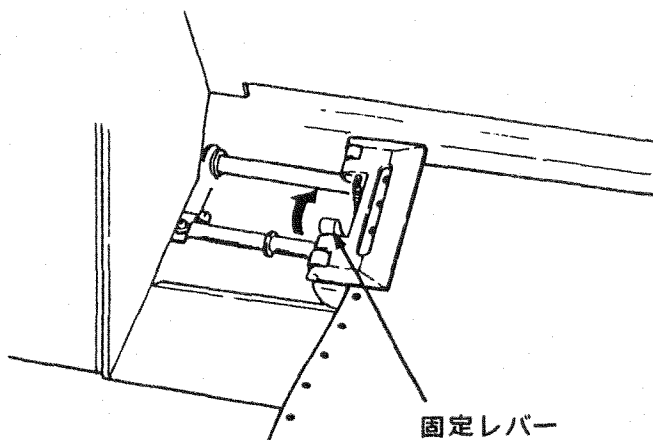


-
- 7 用紙の右端の送り穴を右のトラクターのピンにはめ、用紙押さえを閉じてください。

注: 左右のトラクターで送り穴の位置がずれないようにしてください。用紙づまりの原因になります。

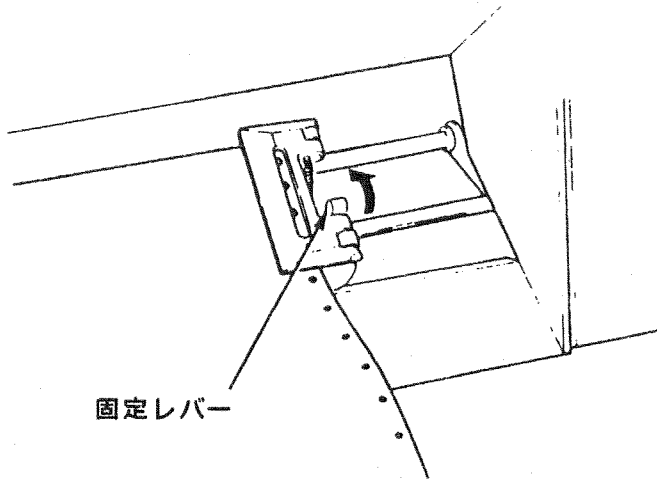


-
- 8 左のトラクターの固定レバーを矢印の方向に倒してロックしてください。



-
- 9 用紙がたるまないように右のトラクターを移動してください。
固定レバーを矢印の方向に倒してトラクターをロックしてください。

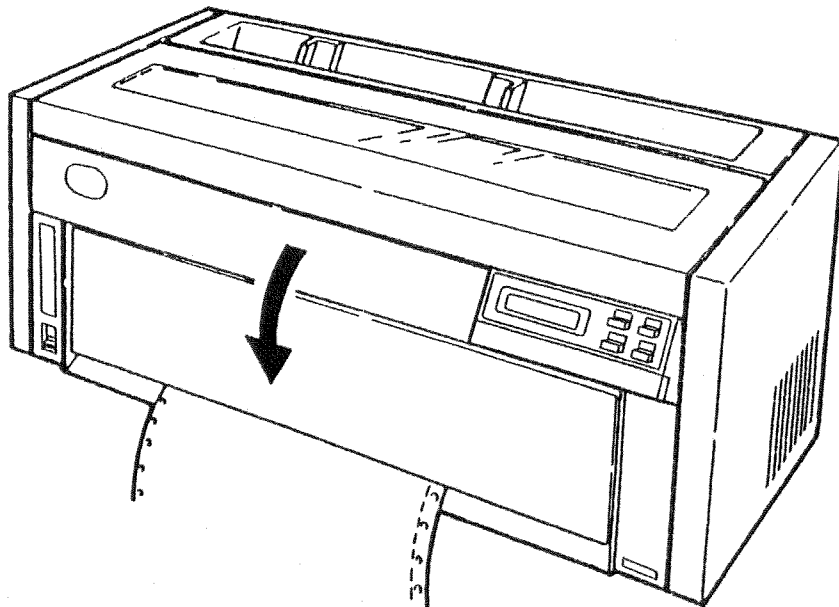
注: 右のトラクターでは調節できない場合左のトラクターで調節してください。トラクターを強く引いて用紙を張りすぎると、印刷時に用紙が破れることがあります。



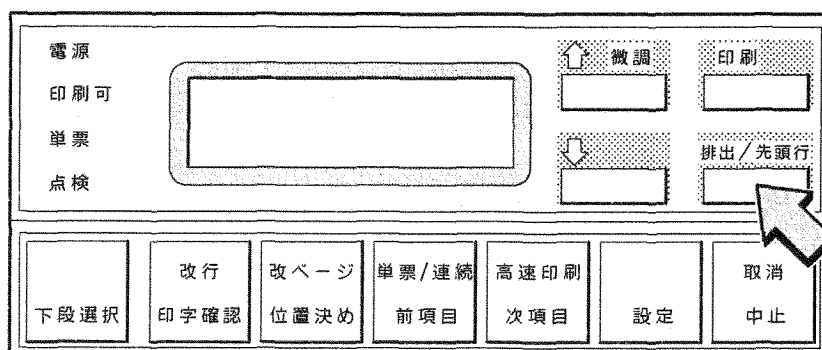
-
- 10 前面カバーを閉じてください。単票用紙ガイドを用紙の位置に合わせてください。

注: 前面カバーは少し引いてから降ろしてください。

「001 ヨウシテンケン」と表示し、点検ランプが付いている場合は、
2 (2-12ページ) へ戻って用紙をセットし直してください。
上部カバーが閉まっていることを確認してください。



- 11 排出/先頭行スイッチを押してください。
用紙が先頭行位置へ送られます。



以上で連続用紙のセットは終了です。操作パネル・カバーを閉じて、2-18ページの2.1.8、『システム・ユニットへの接続』へ進んでください。

注: 連続用紙を取り外す場合は、用紙を排出し、切り取り後、単票/連続スイッチを押して単票モードにすると、用紙先端がトラクターまで戻りますので、連続用紙の取り外しが簡単にできます。

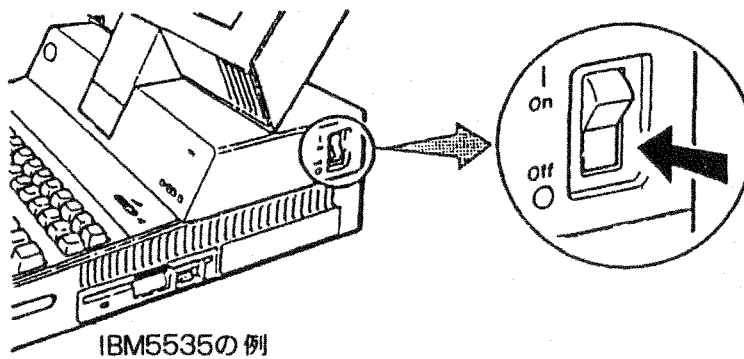
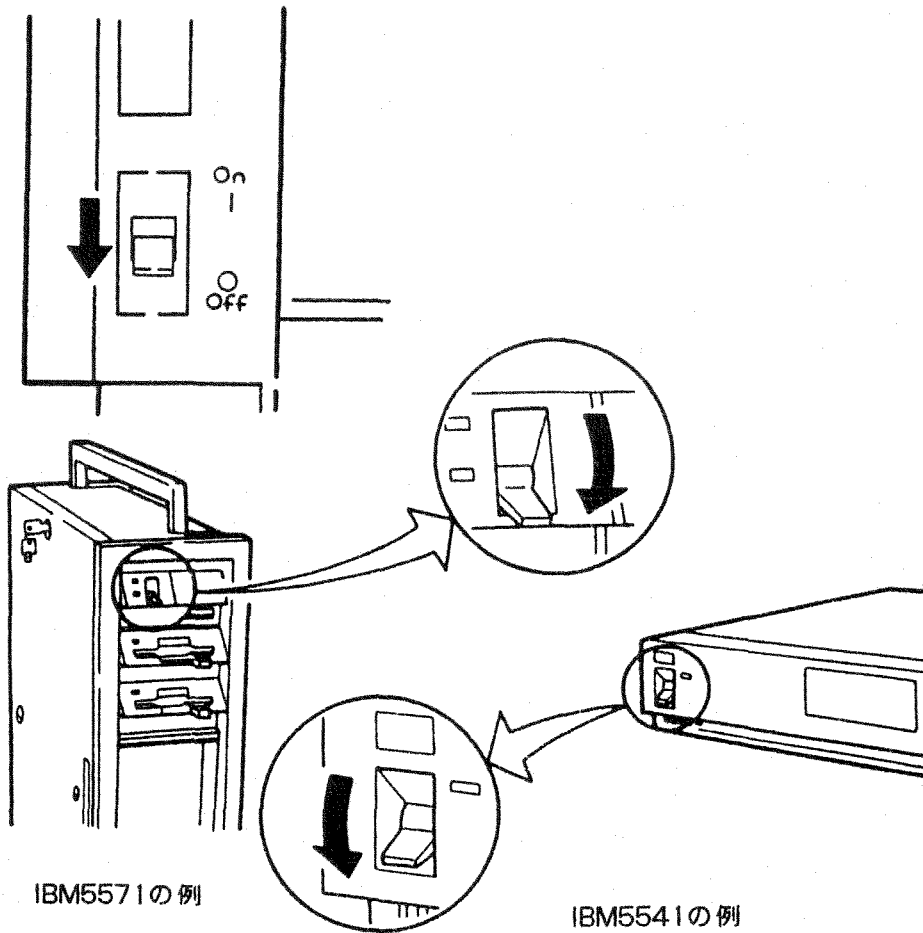
2.1.8 システム・ユニットへの接続

システム接続時の注意事項

プリンター・ケーブルは別売りです。プリンター・ケーブルは、使用するシステムにより異なりますので、注意してください。

使用するシステム	プリンター・ケーブル
PS/55 シリーズ、PS/V	ID# 81X7875 (2.4m) ID# 09F5544 (5m)
上記以外のシステム	ID# 6454977 (2.4m) ID# 4773366 (5m)

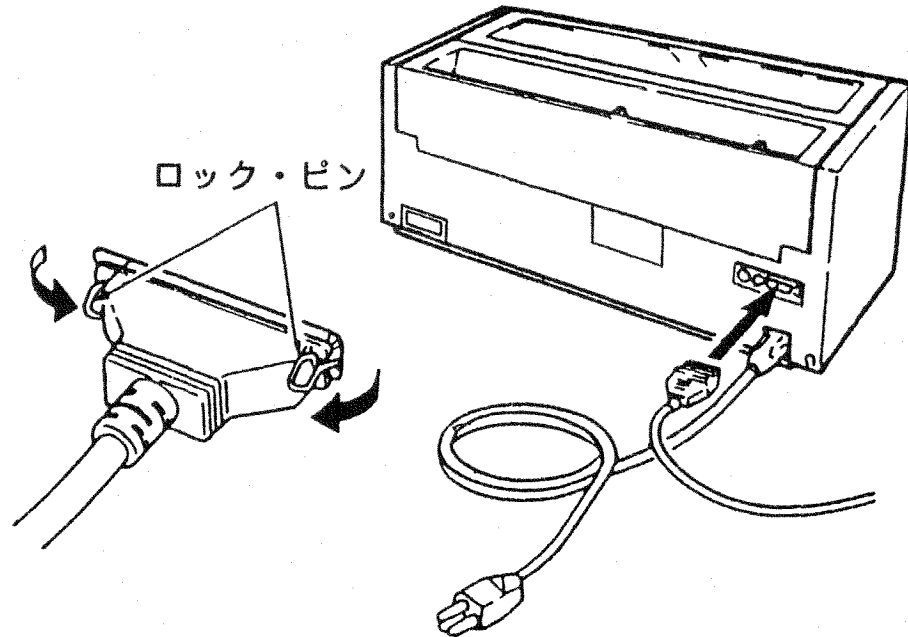
-
- 1 プリンターおよびシステム・ユニットの電源スイッチを切り、双方の電源コードをコンセントから抜いてください。



システムユニット

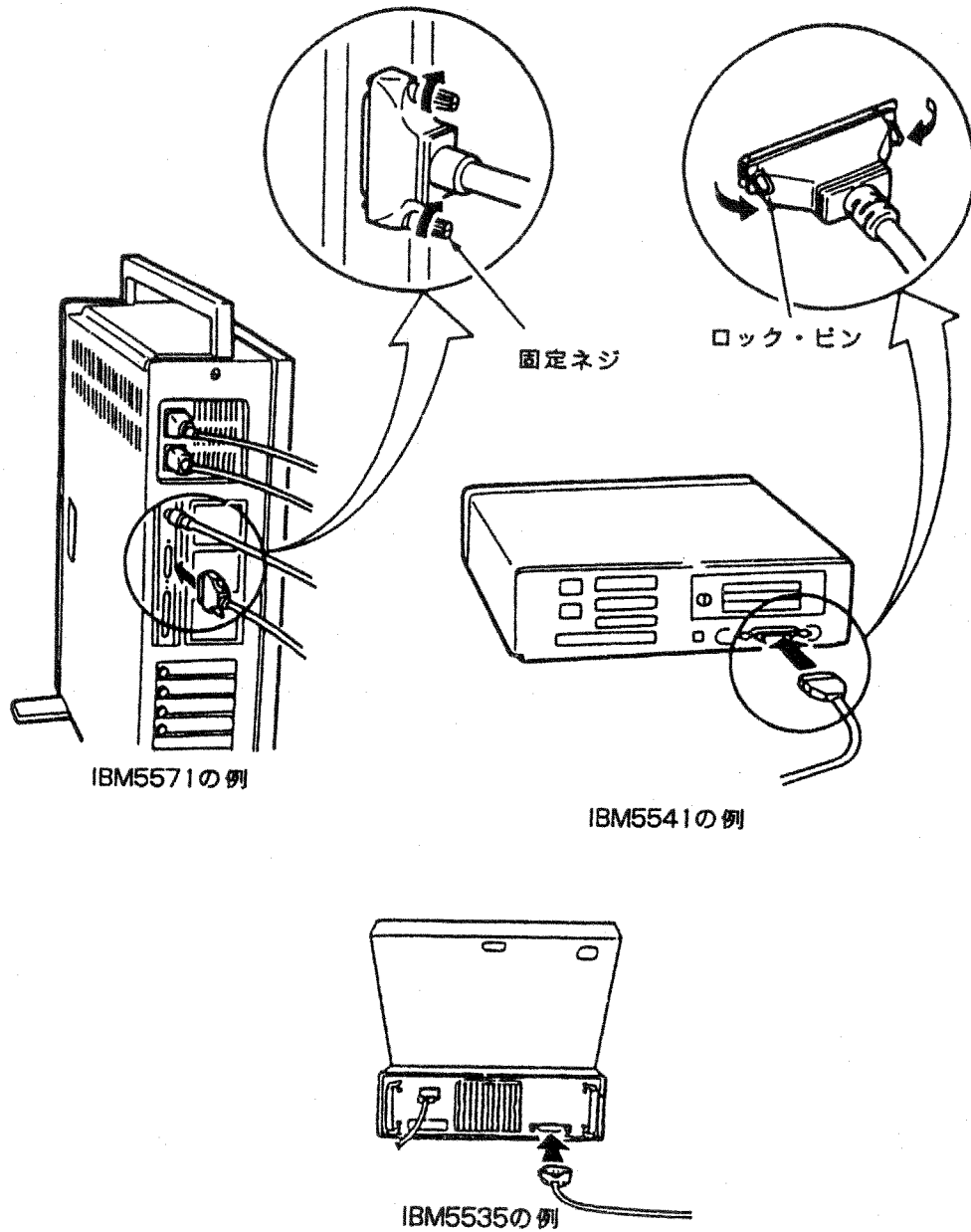
2 プリンター・ケーブルの 36 ピンのコネクターを、プリンターにつないでください。

ロック・ピンでコネクターを固定してください。



- 3 プリンター・ケーブルのもう一方のコネクターを、システム・ユニットにつ
ないでください。

固定ネジまたはロック・ピンでコネクターを固定してください。

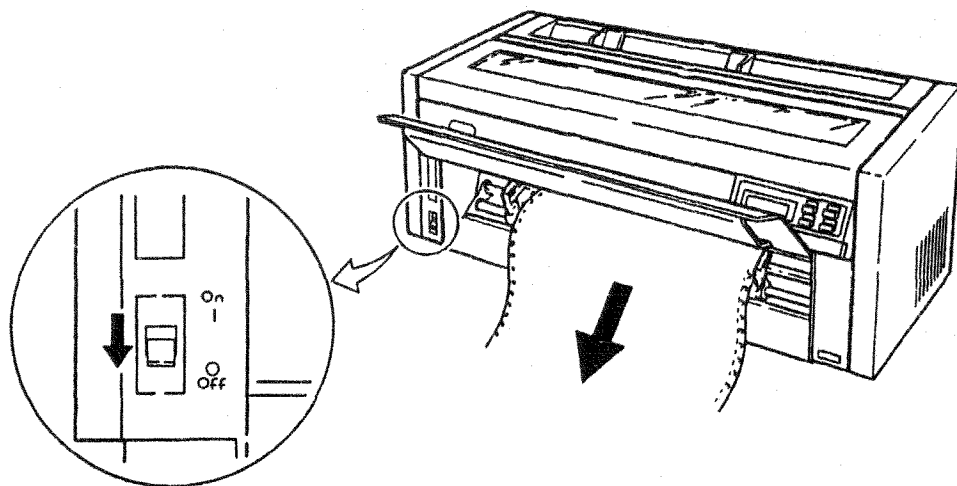


C-1ページの付録C, 『自己診断機能』を参照して印字テストを行ってください。
以上で、プリンターの設置作業がすべて終了です。

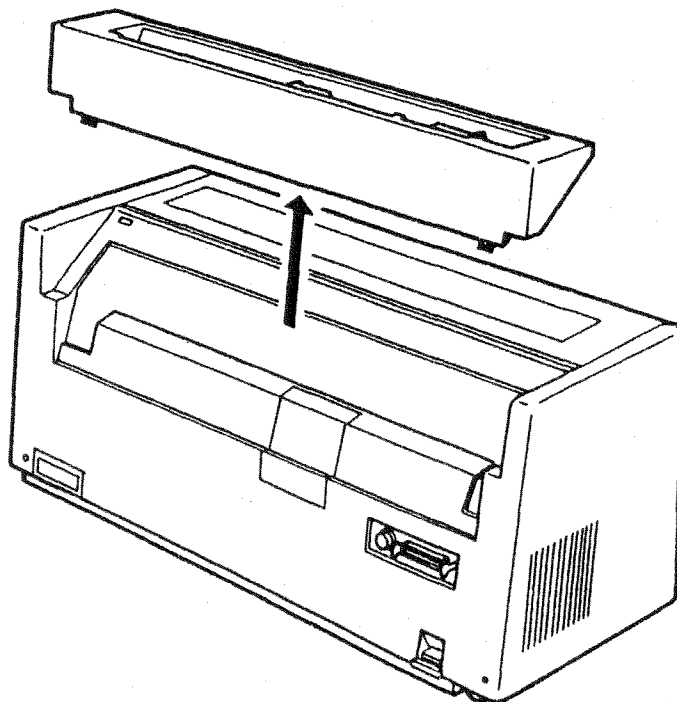
2.2 自動給紙機構

2.2.1 自動給紙機構の設置

- 1 プリンターに連続用紙をセットしている場合は、取り外してください。
プリンターの電源スイッチを切ってください。

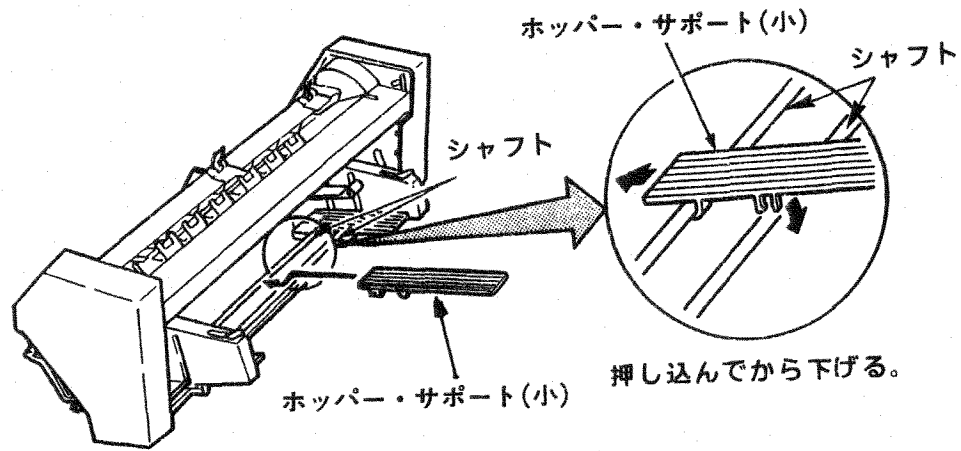


- 2 プリンター本体の用紙ガイド部を上へ上げて取り外してください。

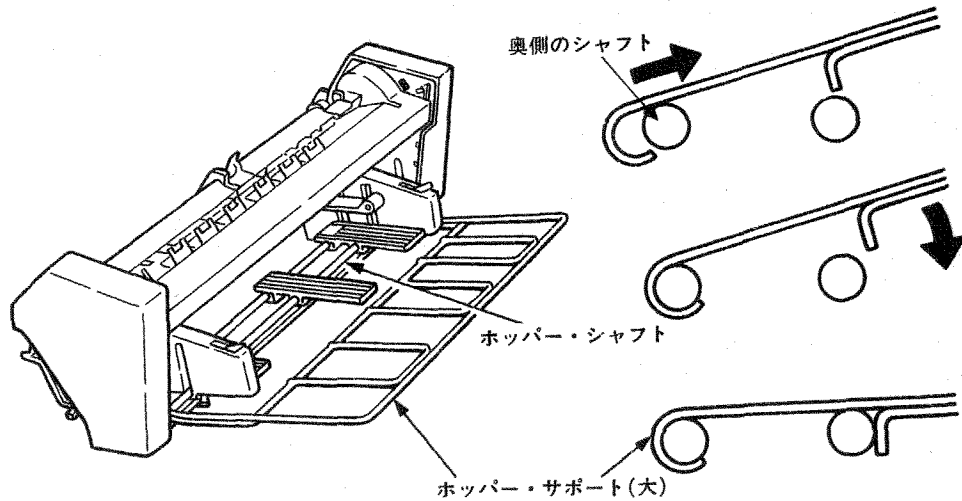


- 3 自動給紙セットの後ろのシャフトにホッパー・サポート (小) をはめ込んでください

注: 自動給紙機構を置く場合は下図のように置いてください。

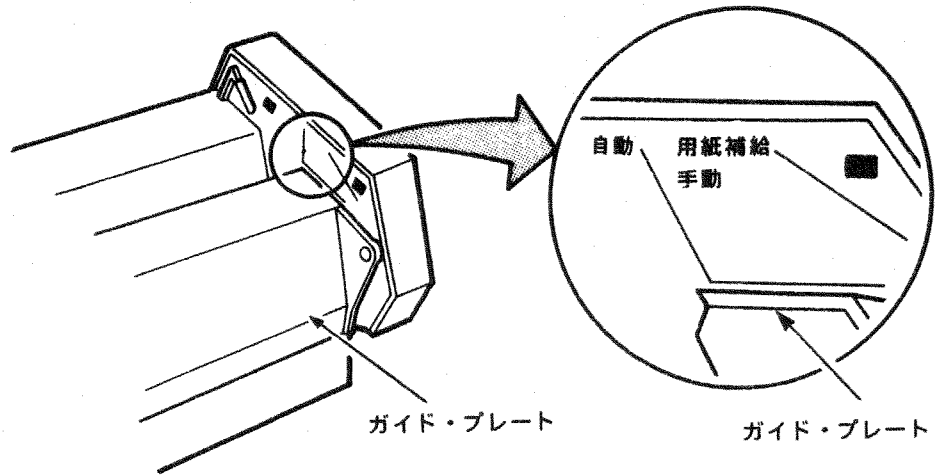


- 4 自動給紙セットの後ろのシャフトにホッパー・サポート (大) をはめ込んでください。はめ込む際には、ホッパー・シャフトを底面から2~3cm 位の位置へ手で押し上げてから、ホッパー・サポート (大) をはめてください。

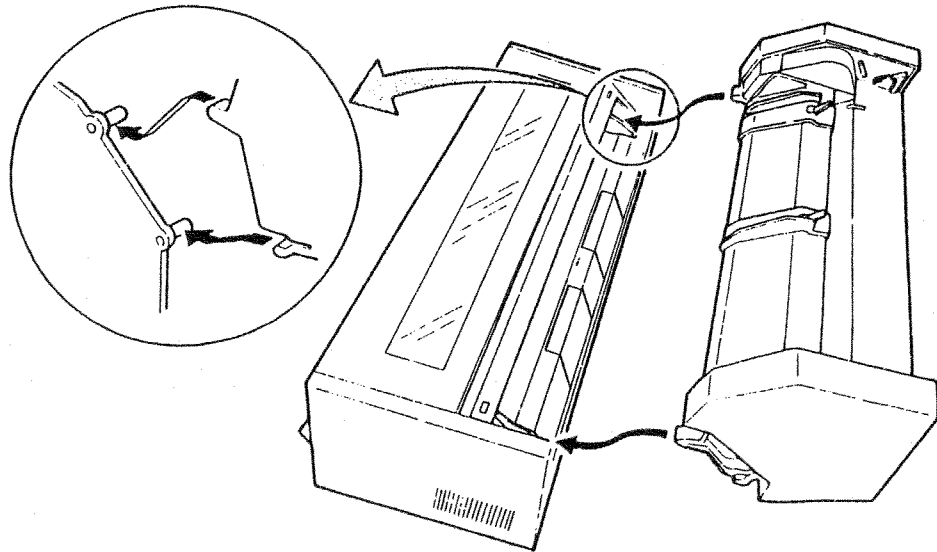


奥側のシャフトに引っ掛け引き込むようにしてはめこんでから、下げてください。

5 ガイド・プレートを自動の位置に合わせます。

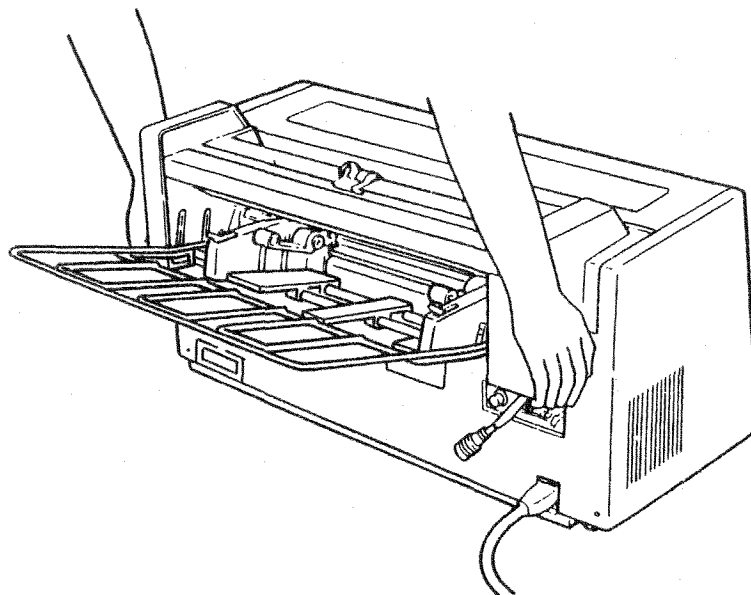


6 自動給紙機構を手前に少し傾けて、先端をプリンターのピンの下に付き当ててください。確実に固定するまで後端を降ろしてください。



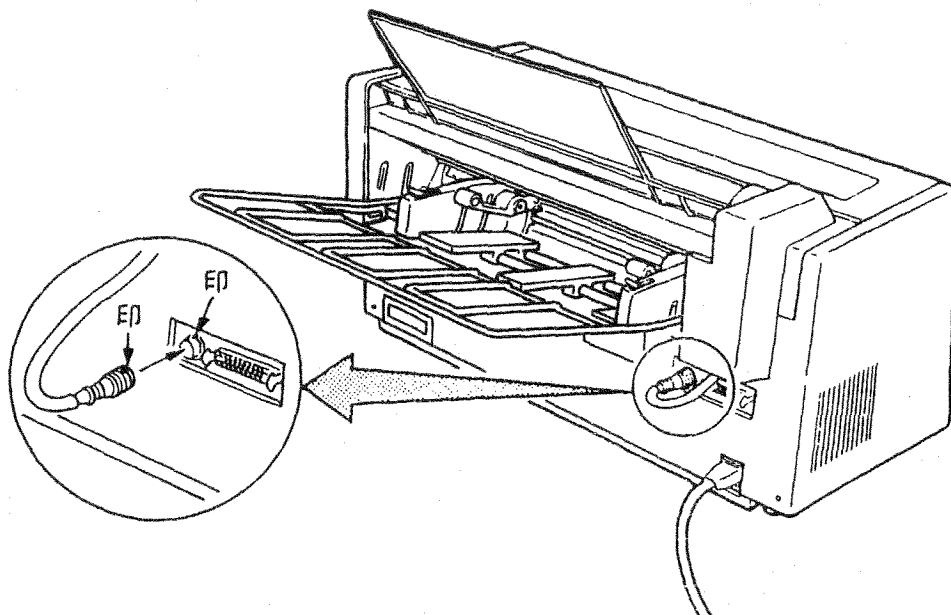
7 自動給紙機構を左右にゆすって確実に固定されていることを確かめてください。

注: 確実に固定されていないと、用紙送りに支障をきたすことがあります。

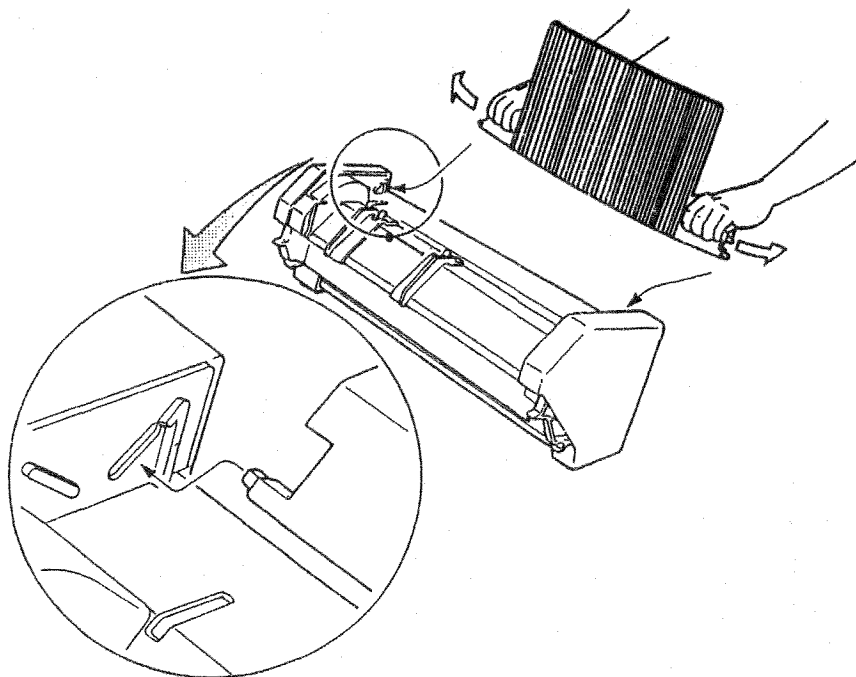


-
- 8 自動給紙機構から出ているケーブルのプラグを、印を合わせるようにしてプリンター本体のコネクターに接続してください。

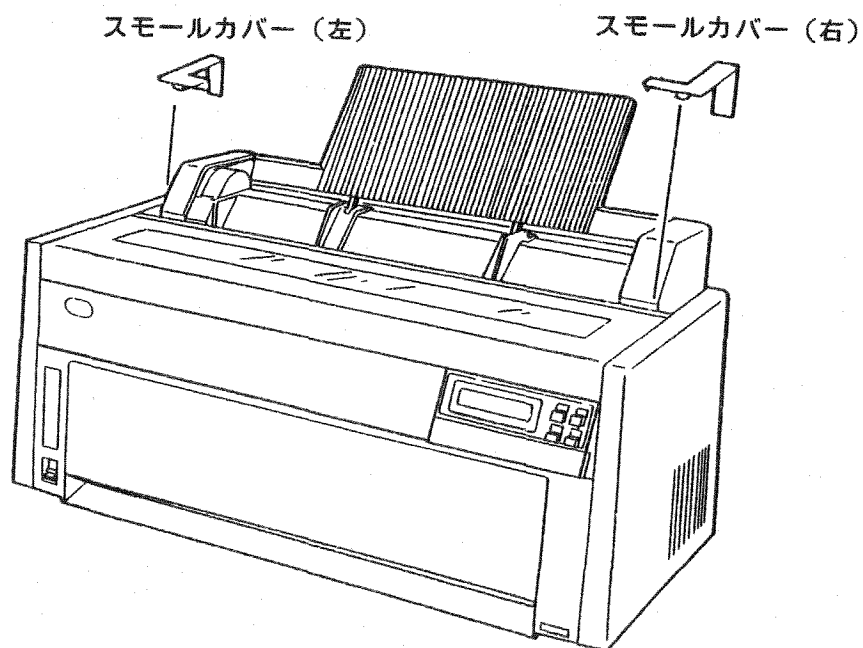
注: プリンター本体の電源スイッチを入れたままコネクターの抜き差しをすると、プリンター本体および自動給紙機構のロジック・カードが破損することがあります。コネクターの抜き差しは電源スイッチを切ってから行ってください。



-
- 9 スタッカー・プレートを自動給紙機構の左右カバーの内側にある穴に取り付けてください。このときスタッカー・プレートをやや曲げて挿入してください。



-
- 10 スモールカバー左、右を自動給紙機構とプリンターとの間にはめ込んでください。



以上で自動給紙機構の取り付けは完了です。