

パーソナルシステム/55™

IBM 5577-H02 印刷装置
設置・操作ガイド

電波障害自主規制 届出装置の記述

この装置は、第二種情報装置（住宅地域又はその隣接した地域において使用されるべき情報装置）で住宅地域での電波障害防止を目的とした情報処理装置等電波障害自主規制協議会（VCCI）基準に適合しております。

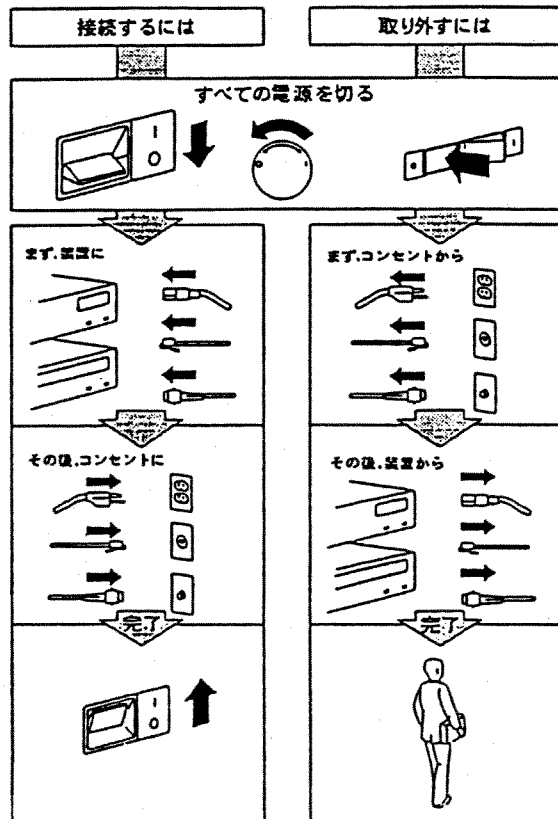
しかし、本装置をラジオ、テレビジョン受信機に近接してご使用になると、受信障害の原因となることがあります。

本書に従って正しく設置をしてください。

本装置の接続において、指定外のプリンター・ケーブルおよび電源コードを使用した場合は、VCCI基準の限度値を超えることが考えられますので、必ず指定されたケーブルを使用してください。

電氣的保安

電源コード、電話線、通信ケーブルからの電流は身体に危険を及ぼします。設置、移動あるいは本製品のカバーを開けたり装置を接続するときには、下記の手順でケーブルの接続・取り外しを行なって下さい。



第1版 1989年7月

このマニュアルは、製品の改良その他により適宜改訂されます。

© Copyright International Business Machines Corporation 1989

まえがき

本書は、IBM パーソナルシステム/55TM* モデル 5530-G1/5535/5540/5550/5560/5570、および IBM 5578 日本語ワークステーション、IBM 5295-002 日本語ワークステーション、IBM PS/2 に接続される、IBM 5577-H02 印刷装置の設置および操作について記述したもので、主に導入担当者、操作員、ソフトウェア開発担当者を対象に書かれています。

なお、本書では以降 IBM パーソナルシステム/55 モデル 5530-G1/5535/5540/5550/5560/5570 を単に IBM パーソナルシステム/55 と、また IBM 5577-H02 印刷装置を単にプリンターと呼びます。

「第 1 章. 部品確認と各部名称」では、プリンターの部品と各部名称を説明しています。

「第 2 章 設置手順」では、プリンターをシステム・ユニットに接続するまでの設置手順を説明しています。

「第 3 章 操作パネルと印刷の基本操作」では、プリンターの機能および操作の手順について説明しています。また、用紙やインク・リボン・カートリッジの交換についても記述しています。

「第 4 章. 初期設定値/調整値の変更手順」では、プリンターの初期値、調整値の設定の手順を説明しています。

「第 5 章. メッセージ集」では、表示部に表示されるメッセージがまとめられています。

「付録 A. 仕様一覧」では、プリンターの機械的、電氣的仕様などについて記述しています。

「付録 B. 消耗品仕様」では、用紙、インク・リボン・カートリッジなどの仕様を記述しています。なお、用紙については印刷の範囲および用紙の設計に関する注意についても記述しています。

「付録 C. 自己診断機能」では、プリンター内蔵のテスト機能について記述しています。

「付録 D. 制御コード」では、プリンターの制御に必要な制御コードについて説明しています。

* パーソナルシステム/55 は IBM Corp. (米国) の商標です。

「付録 E. SBCS 制御コードと SBCS モードの初期設定」では、SBCS (Single Byte Character Set) モード時に使用できる制御コード、および初期設定について記述しています。

「付録 F. Font Set モジュールの取り付け/取り外し方法」では、Font Set オプション (ID#94X6120) を使用するための取り付け、取り外し方法を記述しています。

IBM パーソナルシステム/55 の設置と操作については、以下のマニュアルを参照してください。

- IBM マルチステーション 5530 システム操作ガイド, N:GA18-2658
- IBM パーソナルシステム/55 モデル 5535 操作ガイド, N:GA18-2797
- IBM マルチステーション 5540 システム操作ガイド, N:GA18-2325
- IBM パーソナルシステム/55 モデル 5540 操作ガイド, N:GA18-2800
- IBM マルチステーション 5550 システム操作ガイド, N:GA18-2511
- IBM マルチステーション 5550 システム操作ガイド (M/P モデル), N:GA18-2727
- IBM パーソナルシステム/55 モデル 5550-S/T クイック・リファレンス, N:GA18-2897
- IBM マルチステーション 5560 システム操作ガイド, N:GA18-2395
- IBM パーソナルシステム/55 モデル 5570-V 据え付けの手引き, N:GA18-7025
- IBM パーソナルシステム/55 モデル 5570-S/T/V クイック・リファレンス, N:GA18-2742

IBM 5295-002 日本語ワークステーション、および IBM 5578 日本語ワークステーションの設置と操作については、それぞれ以下のマニュアルを参照してください。

- IBM 5295-002 日本語ワークステーション ユーザーズ・ガイド, N:SC18-2127
- IBM 5295-002 日本語ワークステーション 操作ガイド, N:GA18-2596
- IBM 5578 日本語ワークステーション 操作ガイド, N:GA18-2399
- IBM 5578 日本語ワークステーション ユーザーズ・ガイド, N:SC18-2090

IBM PS/2 については、*それぞれのリファレンス・マニュアルを参照してください。

目次

第1章	部品確認と各部名称	1-1
1.1	装置、部品の確認	1-1
1.2	各部の名称	1-3
第2章	設置手順	2-1
2.1	プリンター本体	2-1
2.1.1	ガイド・プレートの取り付け	2-2
2.1.2	インク・リボン・カートリッジのセット	2-4
2.1.3	電源コードの接続	2-8
2.1.4	単票用紙のセット	2-9
2.1.5	連続用紙のセット	2-12
2.1.6	システム・ユニットへの接続	2-18
2.2	自動給紙機構	2-22
2.2.1	自動給紙機構の設置	2-22
2.2.2	自動給紙機構の用紙セット	2-27
第3章	操作パネルと印刷の基本操作	3-1
3.1	電源スイッチと操作パネル	3-1
	電源スイッチ	3-1
	操作パネル上のスイッチと機能	3-3
	操作パネル上のランプ	3-8
	表示部	3-9
	ブザー	3-9
3.2	印刷の開始と停止	3-10
3.3	用紙厚の調整	3-13
3.4	用紙モードの切り替え	3-16
	連続紙モードから単票モード	3-16
	単票モードから連続紙モード	3-18
3.5	連続用紙の位置合わせ	3-20
	左右方向の調整	3-20
	印字中の左右方向の微調整	3-24
	先頭行位置の調整	3-27
	ミシン目と切り取り位置の調整	3-30
3.6	単票用紙の位置合わせ	3-32
	左右方向の調整	3-32
	先頭行位置の調整	3-34
3.7	自動給紙機構の操作	3-36
3.7.1	自動給紙モードと手差し給紙モード	3-36
	自動給紙モード	3-36

	手差し給紙モード	3-37
3.7.2	用紙のセット	3-38
	用紙ガイドへのセット	3-38
	自動給紙機構へのセット	3-40
3.7.3	用紙モードの切り換え	3-43
	単票モードから連続紙モード	3-43
	連続紙モードから単票モード	3-46
	連続用紙の排出個所の変更 (上面から背面)	3-49
	連続用紙の排出個所の変更 (背面から上面)	3-50
3.8	用紙づまり除去	3-52
3.8.1	連続用紙づまり	3-52
3.8.2	単票用紙づまり	3-57
3.8.3	自動給紙機構装着時の用紙づまり	3-60
3.9	インク・リボン・カートリッジの交換	3-64

第4章 初期設定値/調整値の変更手順 4-1

4.1	初期設定	4-1
4.1.1	初期設定機能	4-1
4.1.2	初期値の変更方法	4-6
4.1.3	下向き印刷	4-15
4.1.4	紙ホチキス用紙の印刷	4-20
4.2	罫線調整	4-21
4.3	下向き印刷の左マージン調整	4-26
4.4	単票用紙の下マージン調整	4-30

第5章 メッセージ集 5-1

付録 A.	仕様一覧	A-1
	稼働環境条件	A-1
	電氣的仕様	A-1
	物理的仕様	A-1
	印字仕様	A-1
	印字ヘッドの温度上昇時の保護機能	A-2

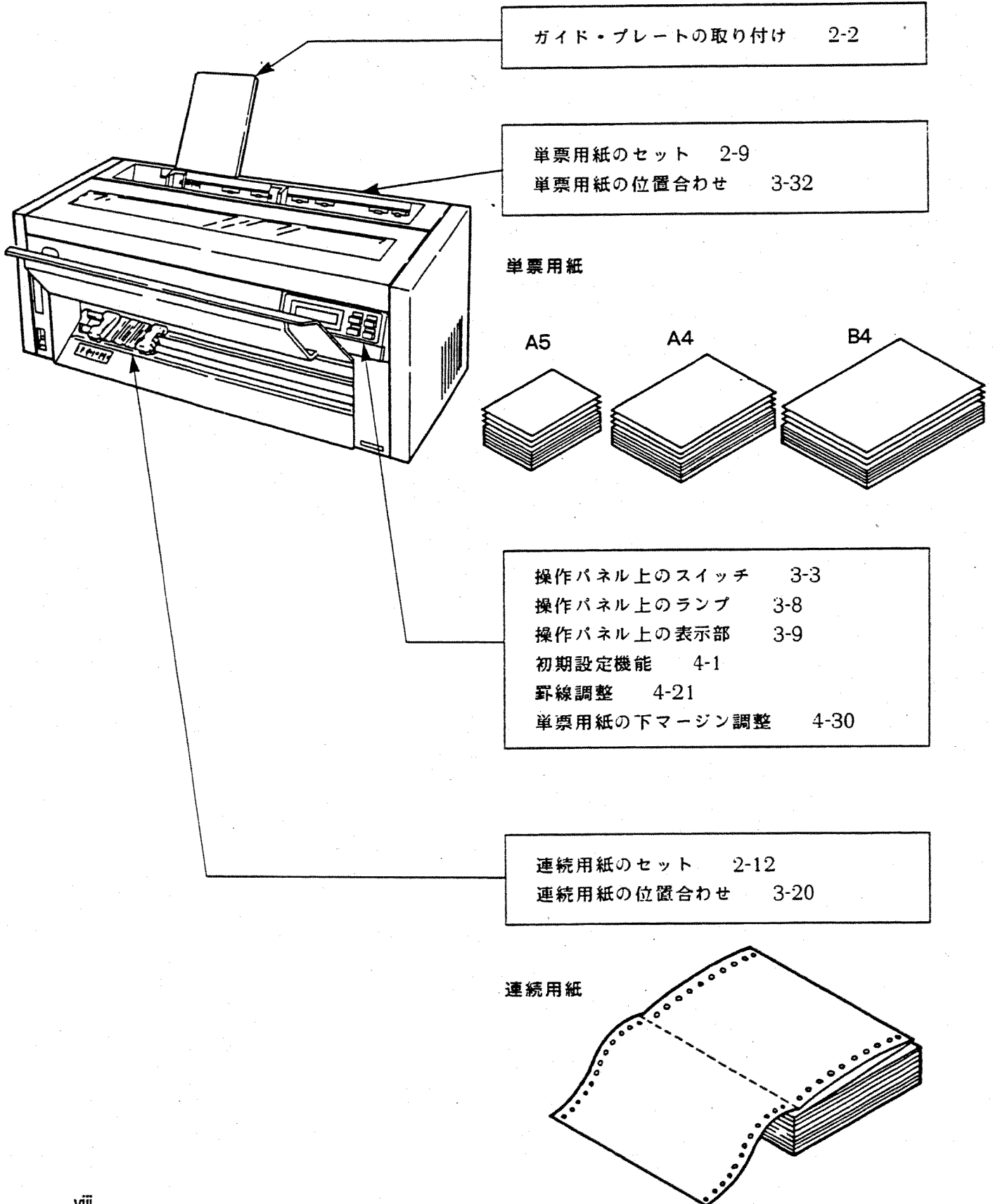
付録 B. 消耗品仕様 B-1

B.1	用紙規格	B-1
	用紙に関する注意	B-1
	単票用紙	B-2
	連続用紙	B-4
B.2	印刷の範囲	B-5
	単票用紙の印刷範囲	B-5
	連続用紙の印刷範囲	B-7
	事前印刷	B-9
B.3	インク・リボン・カートリッジの規格	B-10

付録 C. 自己診断機能	C-1
初期診断テスト	C-1
作動時異常検出機能	C-1
診断テスト異常対策	C-2
印字テスト機能	C-2
トレース機能	C-5
付録 D. 制御コード	D-1
D.1 制御コード一覧	D-1
D.2 制御コードの概要	D-4
用語	D-4
印字開始条件	D-5
D.3 制御コード	D-6
D.4 データ・ストリーム作成上の考慮点	D-24
D.5 文字セット	D-35
制御コード表	D-35
日本語 DOS 文字セット (半角文字)	D-36
漢字コード表 (全角文字)	D-37
付録 E. SBCS 制御コードと SBCS モードの初期設定	E-1
E.1 SBCS 制御コード	E-1
E.2 SBCS モードの初期設定	E-6
付録 F. Font Set モジュールの取り付け/取り外し方法	F-1
F.1 Font Set モジュールの取り付け	F-2
F.2 Font Set モジュールの取り外し	F-5

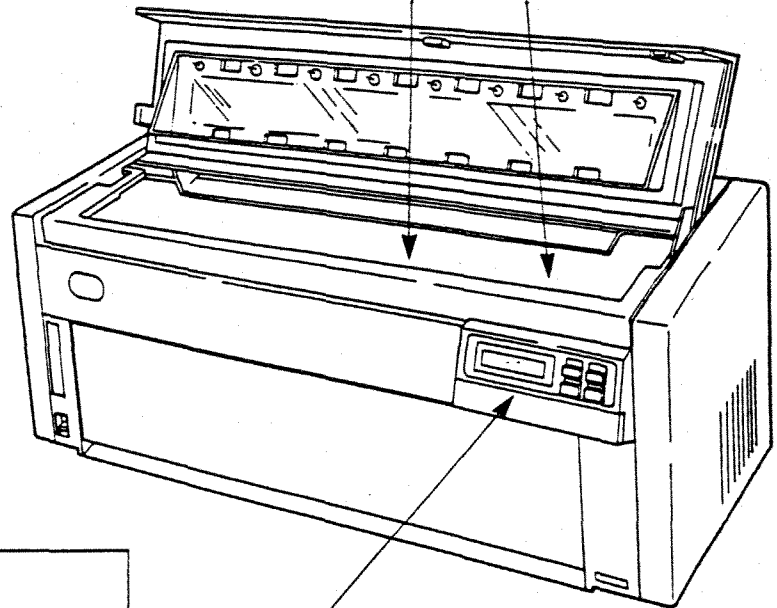
イラスト目次

1. プリンター本体



連続用紙づまり 3-52
単票用紙づまり 3-57

インク・リボン・カートリッジのセット 2-4
インク・リボン・カートリッジの交換 3-64

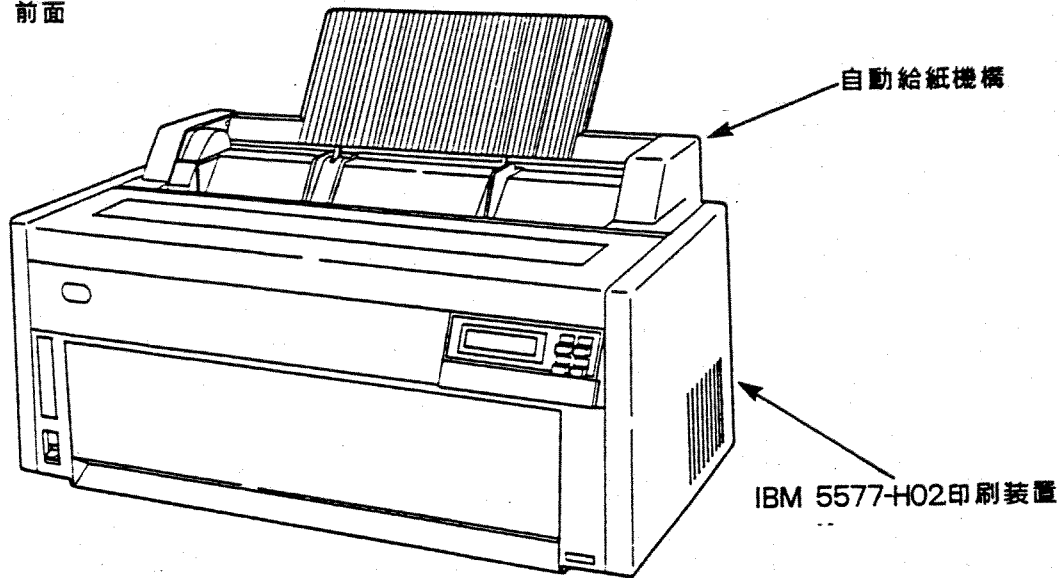


用紙モードの切り替え 3-16
紙ホチキス用紙の印刷 4-20
印字テスト機能 C-2
用紙厚の調整 3-13

2. 自動給紙機構

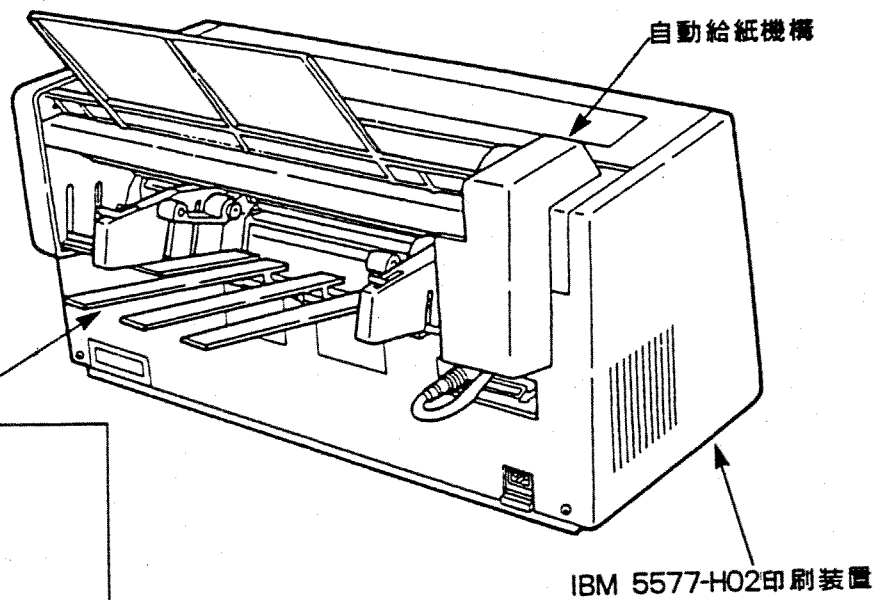
自動給紙機構 1-2
用紙づまり除去 3-60

前面



自動給紙機構へのセット 3-40
用紙モードの切り換え 3-43
連続用紙の排出, 変更 3-49

背面



自動給紙モードと
手差し給紙モード 3-36
用紙のセット 3-38

第 1 章 部品確認と各部名称

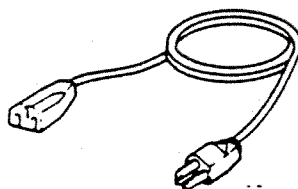
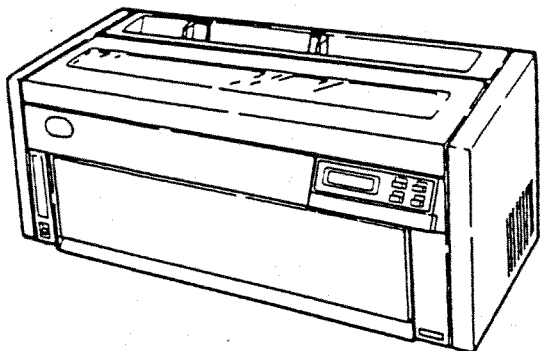
1.1 装置、部品の確認

1.1.1 プリンター本体

次のものがすべてそろっていることを確認してください。

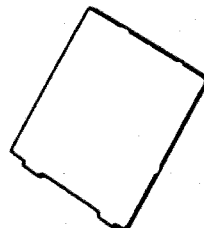
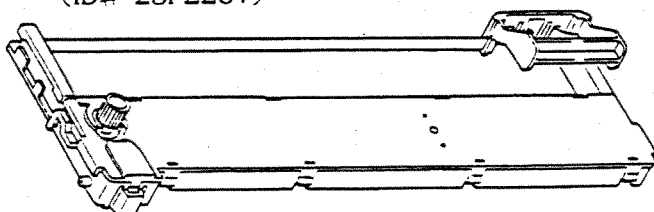
プリンター (ID# 5577-H02)

電源コード (ID# 38F7672)

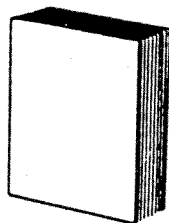


インク・リボン・カートリッジ (ID# 23F2287)

ガイド・プレート (ID# 23F2362)

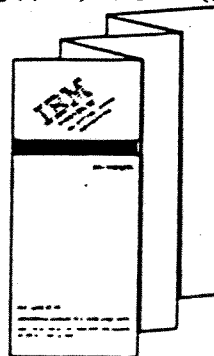
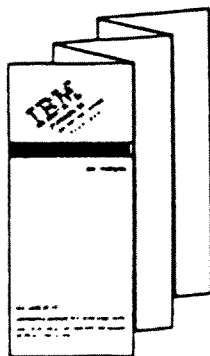


印字テスト用単票用紙 (A4 サイズ 10 枚)



クイック・ガイド (N:GA18-7039-0)

サービス・サマリー (N: SX18-2389-0)



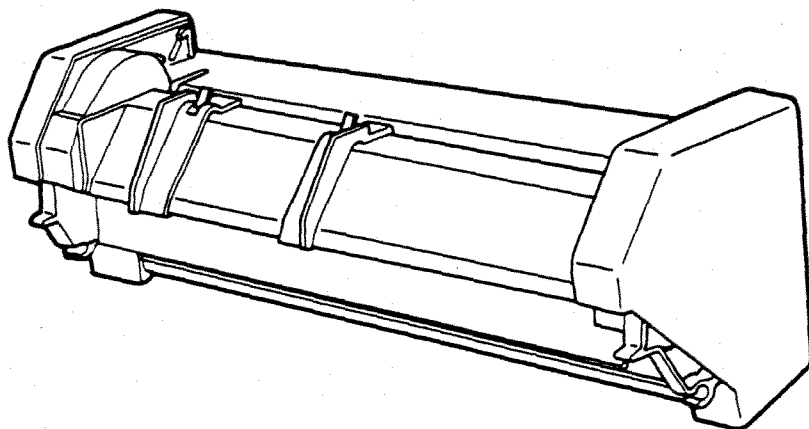
部品の不足や輸送による損傷があった場合、お買い求めの販売店までご連絡ください。

注) プリンター・ケーブルは別売りです。詳しくは「2.1.9 システム・ユニットへの接続」を参照してください。

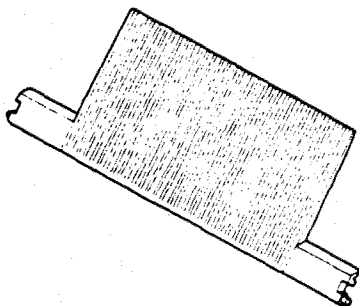
1.1.2 自動給紙機構 (オプション)

以下の部品に損傷がないことを確かめてください。損傷があった場合、お買い求めの販売店まで連絡してください。

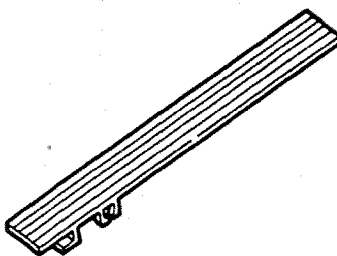
自動給紙機構



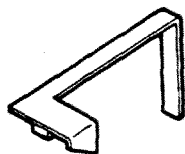
スタッカー・プレート



ホッパー・サポート (3個)



スモール・カバー (左, 右)



スモール・カバー (左)

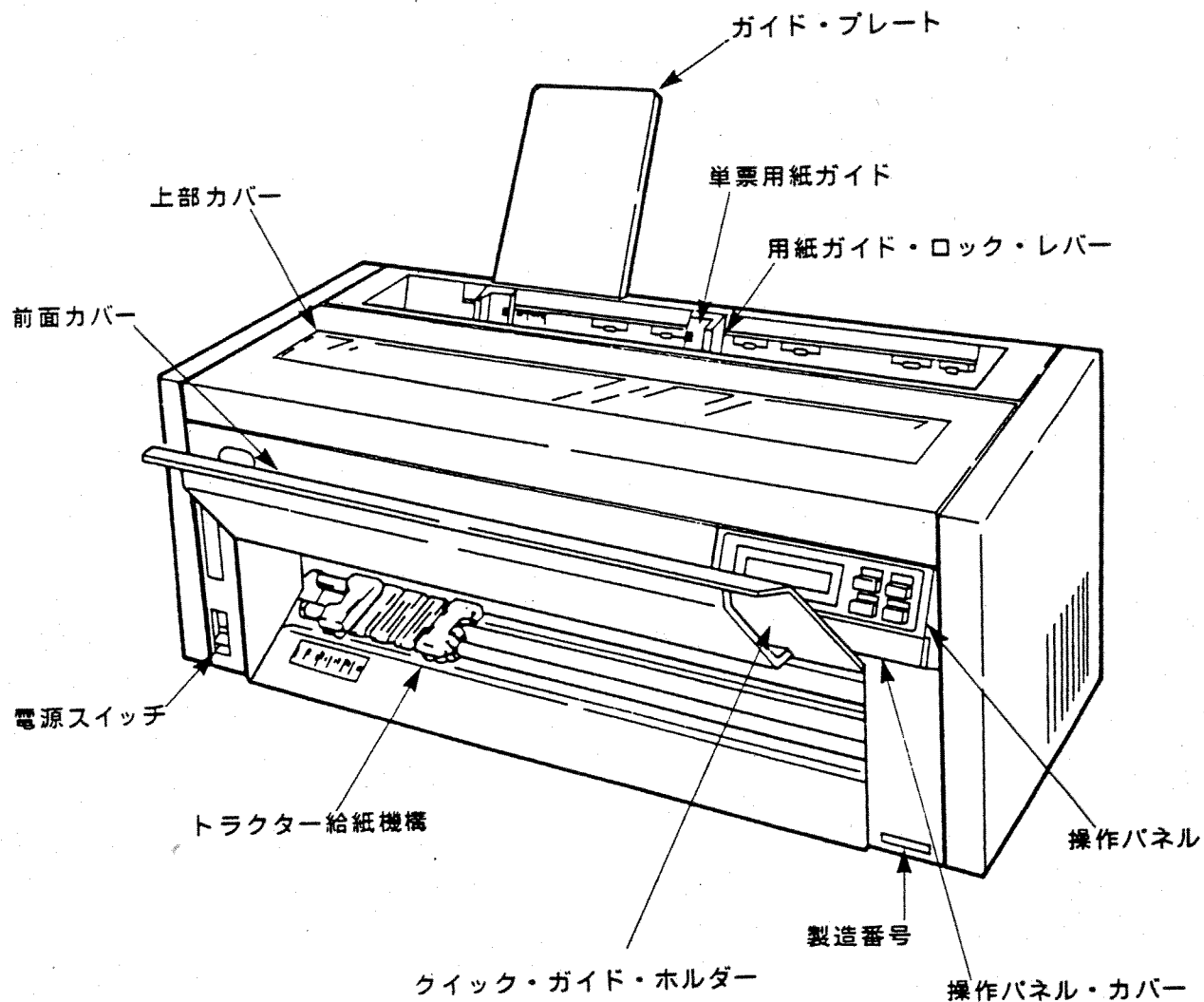
スモール・カバー (右)

注) 印字テスト用に単票用紙が必要です。

用紙幅が A4 以上のサイズのを 20 枚程度用意してください。

1.2 各部の名称

1.2.1 プリンター本体



注) クイック・ガイドとサービス・サマリーは、クイック・ガイド・ホルダーにさし込んで保管して下さい。

1.2.2 自動給紙機構

