

付録 E. SBCS 制御コードと SBCS モード の初期設定

IBM 5577-H02 には、IBM Proprinter™ XL24 および XL24E をエミュレートする機能があります。この機能を SBCS (Single Byte Character Set) モードと呼びます。また、このとき使用できる制御コードを SBCS 制御コードと呼びます。

E.1 SBCS 制御コード

SBCS モード時に使用できる制御コードについて、この付録で説明されていること以外は、IBM Proprinter X24 and XL24 Guide to Operation, SC31-3793 または、IBM Proprinter XL24E and XL24E Guide to Operation, SA34-2106 の「Section 6. Programming」と「Appendix F. Character Set Charts」に記載されています。

また、コード・ページ (Code Page) については、Disk Operating System Version 3.30 Reference, (80X0667) に記載されています。

SBCS 制御コードの使用に際しては、以下のことに留意してください。

- 上記 Proprinter のマニュアル (SC31-3793) をお読みになる場合は、「Proprinter XL24」を「5577-H02」と読み換えてください。
- 5577-H02 では、コード・ページ 437 の他にコード・ページ 850 が使用できます。上記 Proprinter のマニュアルの Appendix F は、コード・ページ 437 の文字セット (Character Set) を示しています。コード・ページ 437, 850, 各々の制御文字のコード範囲は同じです。
なお、次の値に対応する文字は、コード・ページ 437, 850, 各々で異なります。

16 進表示では

(9B, 9D, 9E は 文字セット 2 と 文字セット 3 のみ)

9B, 9D, 9E, A9, B5, B6, B7, B8, BD, BE, C6, C7, CF, D0, D1, D2,
D3, D4, D5, D6, D7, D8, DD, DE, E0, E2, E3, E4, E5, E7, E8, E9,
EA, EB, EC, ED, EE, EF, F0, F2, F3, F4, F5, F7, F9, FB, FC

* Proprinter は、IBM Corp. (米国) の商標です。

10 進表示では

(155, 157, 158 は 文字セット 2 と 文字セット 3 のみ)

155, 157, 158, 169, 181, 182, 183, 184, 189, 190, 198, 199, 207,
208, 209, 210, 211, 212, 213, 214, 215, 216, 221, 222, 224, 226,
227, 228, 229, 231, 232, 233, 234, 235, 236, 237, 238, 239, 240,
242, 243, 244, 245, 247, 249, 251, 252

- Proprinter XL24 では、スイッチにより初期設定しますが、5577-H02 では、操作パネルから初期設定します。

上記 Proprinter のマニュアルをお読みになる場合、「Section 6. Programming」で、次の制御コードなどの説明中、スイッチの入/切に関する説明は、「操作パネルからの初期設定」と読み換えてください。

LF, VT, CR, ESC5, ESC6, ESC7, ESCC, および代替グラフィック・モード (Alternate Graphics Mode : AGM) の説明

- 上記 Proprinter のマニュアルをお読みになる場合、「Section 6. Programming」で、ESC [@の説明中、「from the opeartor panel」は「操作パネルからの初期設定によって」と読み換えてください。
- 5577-H02 の最小紙送り量は 1/120 インチです。Proprinter XL24 では 1/144 インチです。以下の制御コードで紙送り量が 1/120 インチの整数倍になるように注意してください。整数倍でなくても累積誤差がでないようになっていますが、イメージ・データの印字では整数倍になるように特に注意してください。

ESC1, ESC3, ESCA, ESCJ, ESC [¥

- 5577-H02 では ESCC で設定できる最大ページ長は 60 インチです。
- 5577-H02 では ESCB, ESCD とともにタブの値の最大値は 255 です。
- 5577-H02 では ESCI で「Letter Quality Light」に相当するのは高速印刷ランプです。高速印刷ランプが消えている時は通常速 (Letter Quality) です。
- 上記 Proprinter のマニュアルの 6-90 ページの「Print-Mode Priority Chart」中の「Quiet Mode」は、5577-H02 で使用することはできません。

- 上記 Proprinter のマニュアルの該当ページごとに、次のように読み換えをして利用してください。

該当ページ	Proprinter マニュアルでの記述 (誤)	読み換え (正)		
6-40 (Data Structure)	Hex 1B 43 ----	Hex 1B 44 ----		
6-81 (Usage Notes の上から 3 行目) (下から 5 行目)	---- (Hex D800) .---- ---- (Hex B400) . DEC 27 91 92 04 0 0 0 180	---- (nn, mm = Hex D8, 00) ---- (nn, mm = Hex B4, 00) DEC 27 91 92 04 0 0 0 180 0		
6-89 (Vertical Dot Density の上から 4 行目)	The eight bits of data are mapped onto 20 wires for---	The eight bits of data are mapped onto 16 wires for----		
6-90	表に次の行を追加してください。			
	<table border="1" style="margin-left: auto; margin-right: auto;"> <tr> <td style="padding: 5px;">Double — High Condensed</td> <td style="padding: 5px;">Double — High 10 CPI</td> </tr> </table>		Double — High Condensed	Double — High 10 CPI
Double — High Condensed	Double — High 10 CPI			

コード・ページ 437 (United States)

上位 下位	0-	1-	2-	3-	4-	5-	6-	7-	8-	9-	A-	B-	C-	D-	E-	F-
-0		▶		0	@	P	,	p	Ç	É	á	⋮	┌	⊥	α	≡
-1	☺	◀	!	1	A	Q	a	q	ü	æ	i	⋮	└	⊥	β	±
-2	☹	↕	"	2	B	R	b	r	é	Æ	ó	⋮	└	⊥	Γ	≥
-3	♥	!!	#	3	C	S	c	s	â	ô	ú		└	⊥	π	∞
-4	♦	¶	\$	4	D	T	d	t	ā	ö	ñ	└	└	└	Σ	∫
-5	♣	§	%	5	E	U	e	u	à	ò	Ñ	≡	└	└	σ	J
-6	♠	-	&	6	F	V	f	v	á	ú	ä	≡	└	└	μ	+
-7	•	↕	'	7	G	W	g	w	ç	ù	°	≡	└	└	τ	≈
-8	■	↑	(8	H	X	h	x	ê	ý	¿	≡	└	└	Φ	°
-9	○	↓)	9	I	Y	i	y	ë	ÿ	┌	≡	└	└	Θ	•
-A	☉	→	*	:	J	Z	j	z	è	Û	┌	≡	└	└	Ω	•
-B	♂	←	+	;	K	[k	{	ï	ƒ	½	└	└	■	δ	√
-C	♀	└	,	<	L	\	l		í	£	¼	└	└	■	∞	∞
-D	♪	↔	-	=	M]	m	}	î	¥	¡	└	└	■	φ	²
-E	♫	▲	.	>	N	^	n	~	ï	Pl	«	≡	└	■	ε	■
-F	☼	▼	/	?	O	_	o	△	Ä	f	»	└	└	■	∩	∩

コード・ページ 850 (Multilingual)

上位 下位	0-	1-	2-	3-	4-	5-	6-	7-	8-	9-	A-	B-	C-	D-	E-	F-
-0		▲		0	@	P	`	p	Ç	É	á	⋮	⌂	ø	Ó	-
-1	☺	▼	!	1	A	Q	a	q	ü	æ	i	⋮	⌂	Ð	β	±
-2	☹	↕	"	2	B	R	b	r	é	Æ	ó	⋮	⌂	É	Ô	=
-3	♥	!!!	#	3	C	S	c	s	â	ô	ú		⌂	Ê	Ò	¼
-4	♦	¶	\$	4	D	T	d	t	ä	ö	ñ	⌂	—	Ë	ø	¶
-5	♣	§	%	5	E	U	e	u	à	ò	Ñ	Á	+	Ì	Ö	§
-6	♠	—	&	6	F	V	f	v	á	û	¿	À	ã	Í	μ	÷
-7	•	↕	'	7	G	W	g	w	ç	ù	º	À	Ä	Î	þ	,
-8	■	↑	(8	H	X	h	x	ê	ÿ	¿	©	⌂	Ï	þ	°
-9	○	↓)	9	I	Y	i	y	ë	ÿ	®	⌂	⌂	⌂	Û	∴
-A	☉	→	*	:	J	Z	j	z	è	Ü	⌂	⌂	⌂	⌂	Ü	•
-B	♂	←	+	:	K	I	k	{	ï	ø	½	⌂	⌂	⌂	Û	ı
-C	♀	⌂	,	<	L	\	l		ı	£	½	⌂	⌂	⌂	ý	ı
-D	♪	↔	-	=	M]	m	}	ı	∅	ı	¢	⌂	⌂	ÿ	ı
-E	♫	▲	.	>	N	^	n	~	Ä	x	«	¥	⌂	⌂	ı	ı
-F	⚙	▼	/	?	O	_	o	△	Å	ƒ	»	⌂	⌂	⌂	ı	ı

E.2 SBCS モードの初期設定

IBM 5577-H02 印刷装置を SBCS モードで動作させるためには、IBM パーソナルシステム/55 モデル 5550-S/T/V またはモデル 5570 に接続し、IBM オペレーティング・システム/2™* または PC-DOS 3.3 以上を使用する必要があります。

また、プリンターの初期設定で「システム・モード」を英語モードに設定してください。

初期値の設定/変更方法は、第 4 章の「4.1 初期設定」の説明に従ってください。

* オペレーティング・システム/2 は、IBM Corp. (米国) の商標です。

付録 F. Font Set モジュールの取り付け/取り外し方法

IBM5577-H02 では、SBCS モード時に、IBM Proprinter X24, XL24 用のオプションである FONT SET OPTION (ID#94X6120) を、そのまま使用できます。この FONT SET OPTION を使用することにより、プリンター内蔵の英数字フォント以外に、11 種類のフォントから 1 種類を選択して使用することができます。

ここでは、この FONT SET OPTION を購入されたときに必要な Font Set モジュールの取り付け方法を説明しています。
また、取り外し方法についても説明します。

FONT SET OPTION は次のものから構成されています。

- Font Set Software
- Font Set モジュール
- Special Module Tool (モジュールの取り付け用工具で取り外しにも使用)
- 説明書

Font Set Software は、フォント・セットとプログラムからなり、ディスクで提供されます。

Font Set モジュールは半導体メモリーで、Font Set Software のフォント・セットがロードされるものです。

Special Module Tool は、ピンセットのようなもので、Font Set モジュールを 5577-H02 に取り付けるときに使用する工具です。Font Set モジュールを取り外すときにも使用します。

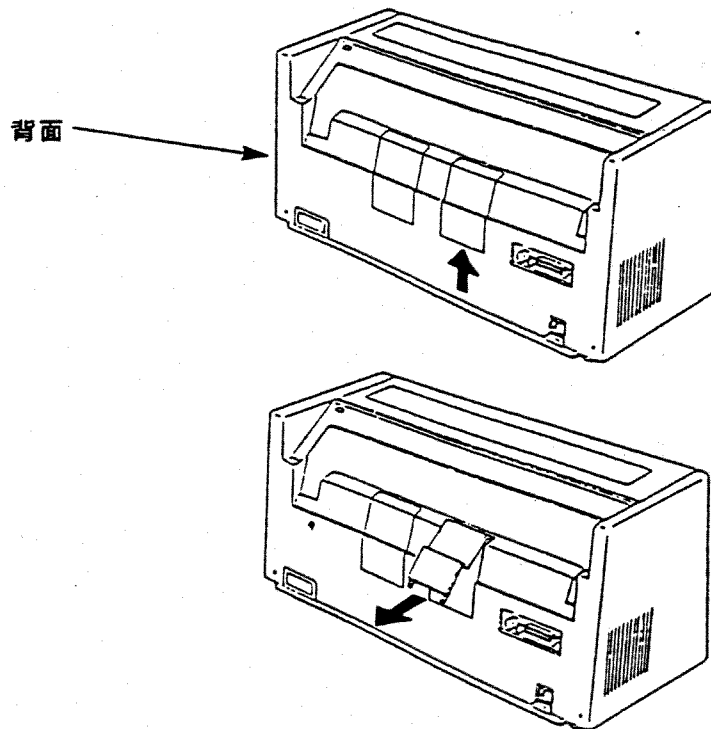
この付録に従って Font Set モジュールの取り付けが完了してから、説明書の「Section 3. Font Set Software Setup and operation」に従って、Font Set Software を導入してください。

F.1 Font Set モジュールの取り付け

- 注意) 1. 5577-H02 印刷装置の電源を必ず切ってください。
2. 5577-H02 印刷装置の電源コードの両端を外してください。

次の手順に従って、font Set モジュールを取り付けてください。

1. プリンターに単票挿入機構または自動給紙機構が取り付けられているときは、取り外してください。また、用紙がセットされているときは、用紙も取り除いてください。
2. 図のように、フォント用カバーの下側を持ち上げながら、カバーを外してください。

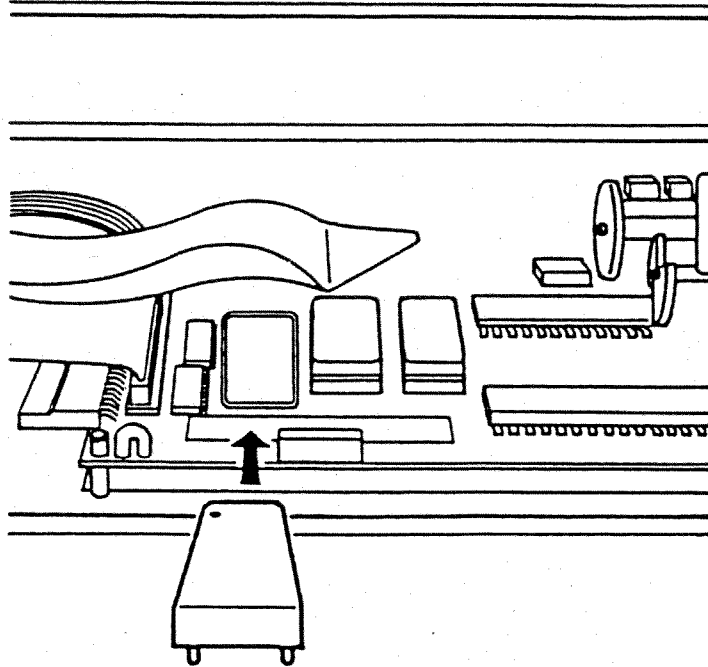


3. モジュール・ピンが曲がらないように気を付けて、Font Set モジュールを袋から取り出してください。

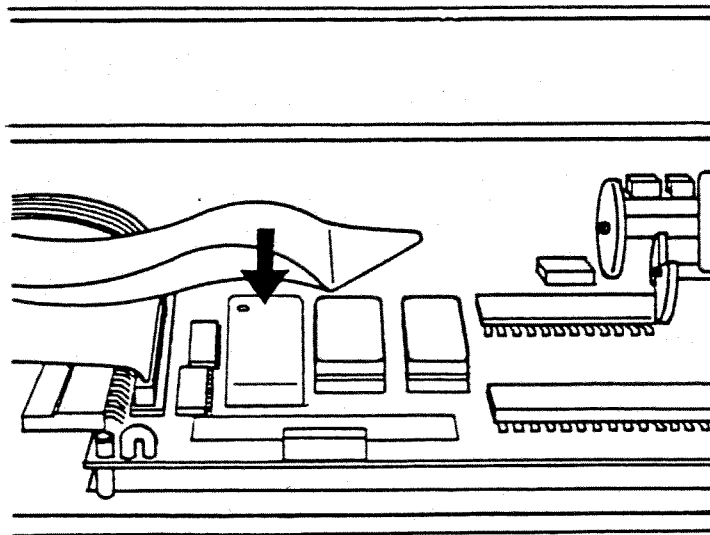
注) モジュール・ピンは曲がりやすいので十分注意してください。

4. フォント用カバーを外した部分にあるソケットに、モジュール・ピンが折れ曲がらないように注意して、図のようにモジュールを取り付けてください。

注) 一番左側のソケットに、モジュール側面の矢印が印刷装置の前面を向くように取り付けます。



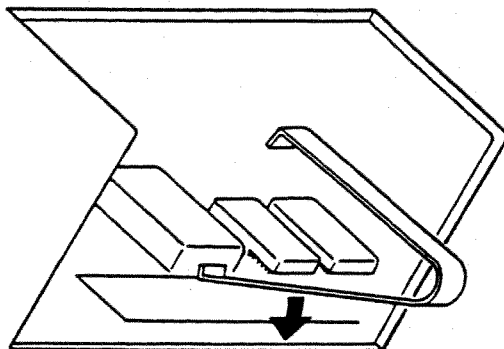
5. モジュールの各ピンが、ソケットの各穴に入っていることを確かめてから、図の矢印のところで強く押し込んでください。



注意) モジュールの各ピンがソケットの各穴に入っていること、モジュール側面の矢印が印刷装置前方を向いていることを、もう一度確認してください。正しくセットされていない場合、電源を入れた時に、モジュールが使用できない状態になってしまいます。

6. モジュールが正しくセットされていないときは、モジュール取り付け工具をモジュールにひっかけ、モジュールを抜き、ステップ5から、取り付け直してください。

注) ソケットの下に工具をひっかけないように注意してください。



7. フォント用カバーを取り付け、電源コードの両端を印刷装置、電源コンセントの各々に差し込んでください。

モジュール取り付け工具は、後で使用するときのために保管しておいてください。
以上で、Font Set モジュールの取り付けは完了です。

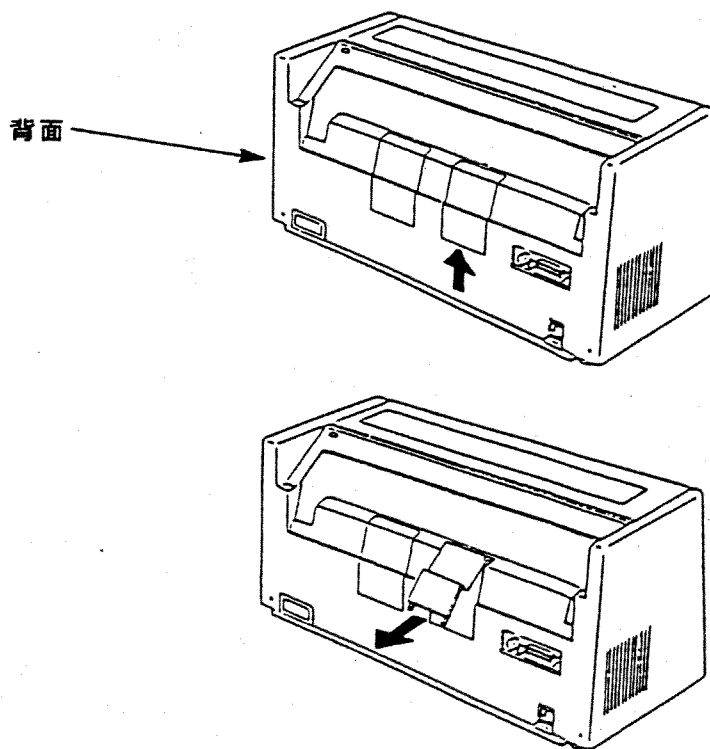
FONT SET OPTION の一部である説明書の「Section3. Font Set Software Setup and Operation」に従って、Font Set Software を導入してください。

F.2 Font Set モジュールの取り外し

- 注意) 1. 5577+H02 印刷装置の電源を必ず切り取ってください。
2. 5577+H02 印刷装置の電源装置コードの両端を外してください。

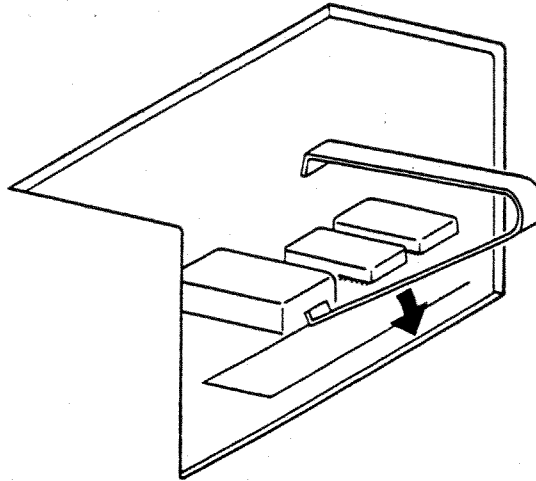
印刷装置の保守サービス時や、Font Set モジュールを誤って取り付けてしまったときは、以下の手順でモジュールを取り出してください。

1. プリンターに、単票挿入機構または自動給紙機構が取り付けられているときは、取り外してください。また、用紙がセットされているときは、用紙も取り除いてください。
2. 図のようにフォント用カバーの下側を持ち上げながら、カバーを外してください。



3. モジュール取り付け工具を図のようにモジュールの下にひっかけて外してください。

注) ソケットの下に工具をひっかけないように、注意してください。



4. フォント用カバーを取り付け、電源コードの両端を印刷装置、電源コンセントの各々に差し込んでください。

モジュール取り付け工具は後で使用するときのために保管しておいてください。以上で、Font Set モジュールの取り外しは完了です。