

## 3.7 自動給紙機構の操作

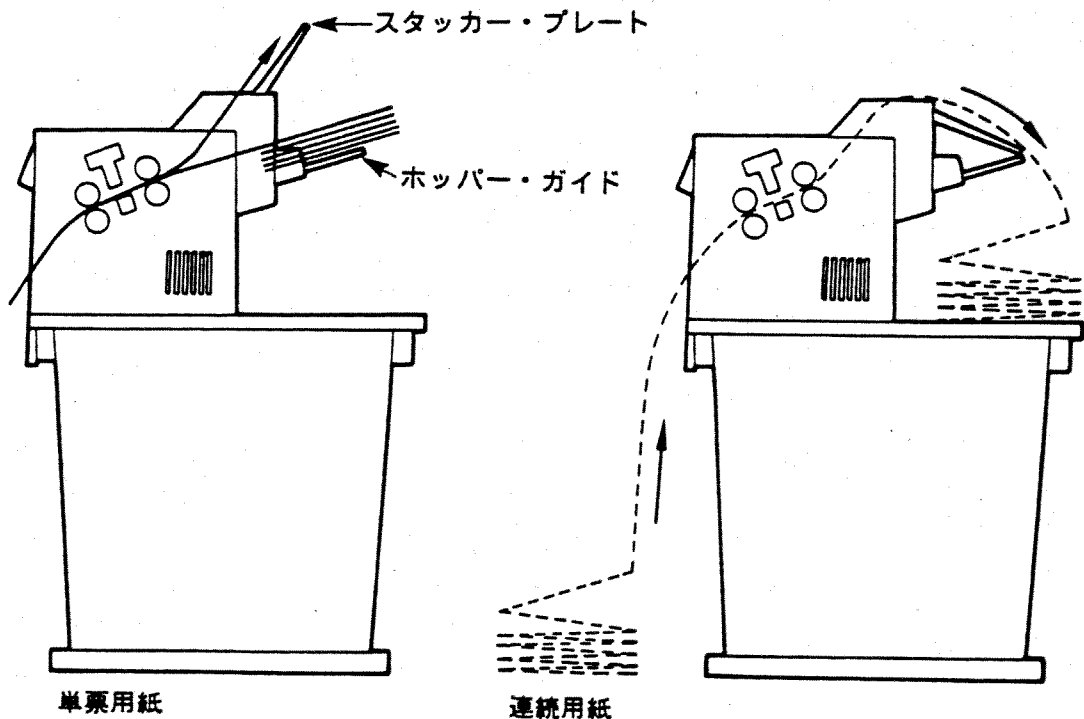
### 3.7.1 自動給紙モードと手差し給紙モード

プリンターに自動給紙機構を取り付けた場合にも用紙を一枚ずつ手で差し込んで印刷することができます。この一枚ずつ手で差し込むときのモードを手差し給紙モード、自動給紙機構を使用したときのモードを自動給紙モードと呼びます。

#### 自動給紙モード（ガイド・プレートが「自動」の位置に倒れている）

自動給紙機構が働き、ホッパー・ガイド上に收容されている用紙が一枚ずつプリンター本体に送られる状態にあります。自動給紙モードで印刷すると印刷済みの用紙は、自動給紙機構のスタッカー・プレートに排出されます。

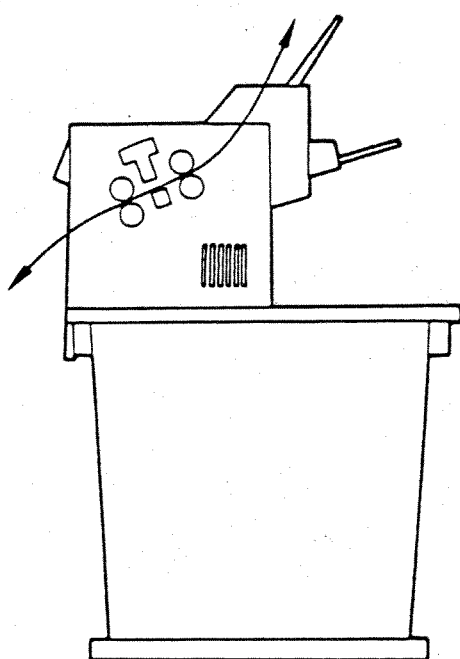
連続紙モードで印刷すると、印刷済みの連続用紙は自動給紙機構上部を通りプリンターの背面に排出されます。この際、自動給紙機構のスタッカー・プレートを後方に倒してください。



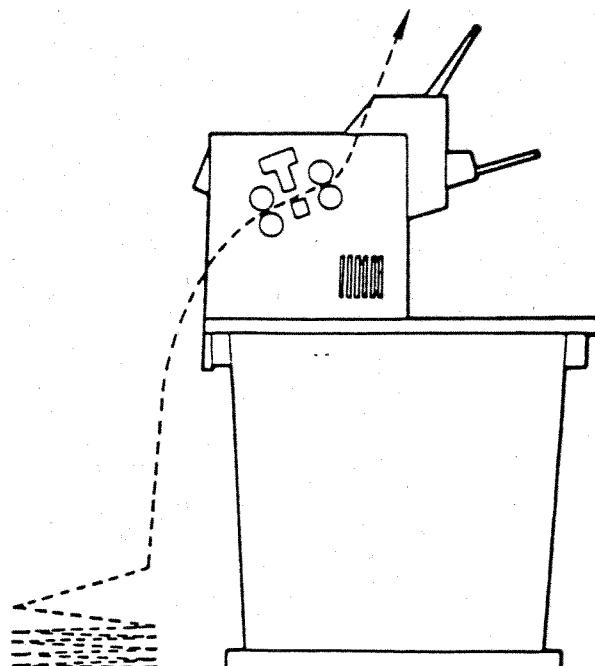
## 手差し給紙モード（ガイド・プレートが「手動、用紙補給」の位置にある）

自動給紙機構が働かない状態にあり、自動給紙機構のないプリンターで印刷作業を行っている場合と同じです。用紙は自動給紙機構の前部の用紙ガイドに沿って一枚ずつ手で差し込んでください。手差し給紙モードで印刷すると印刷済みの用紙は自動給紙機構の用紙ガイドに排出されます。

連続紙モードで印刷すると印刷済みの連続用紙は、用紙ガイドに沿って排出されます。排出/先頭行スイッチを押して、ミシン目切り取り（カッター）位置でミシン目を切り取ることが可能です。



単票用紙



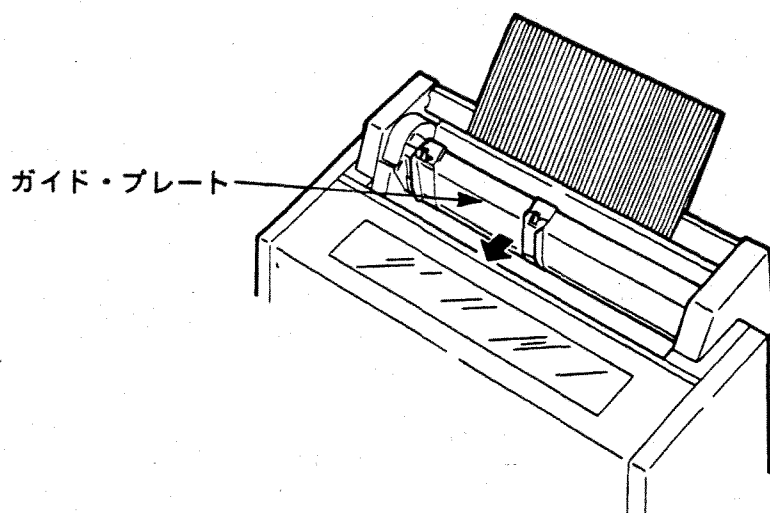
連続用紙

## 3.7.2 用紙のセット

### 用紙ガイドへのセット

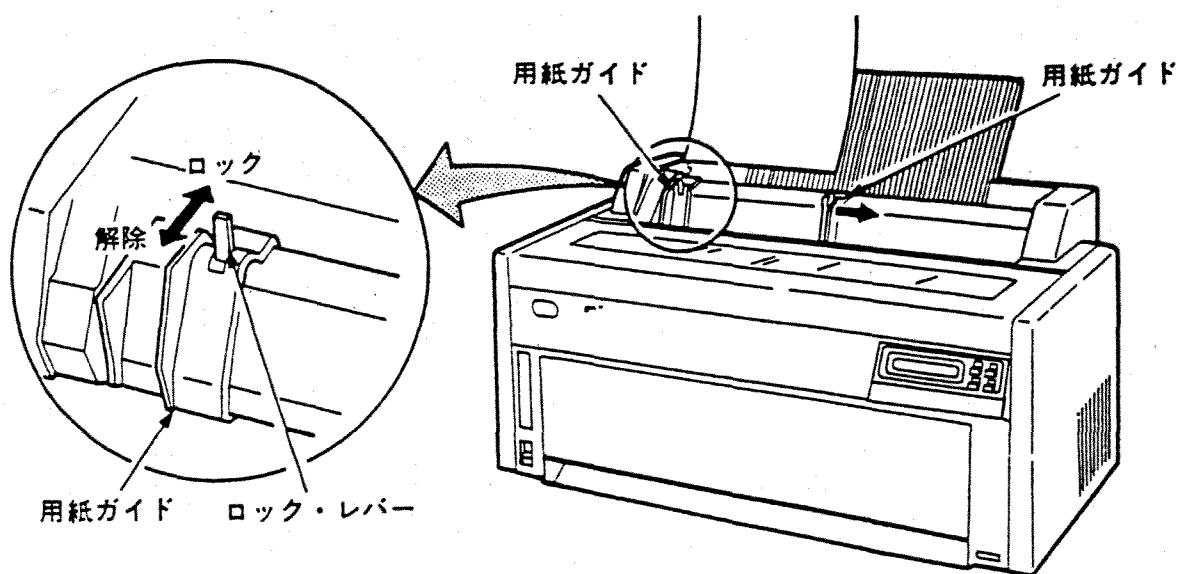
- 1 ガイド・プレートを手動の位置に起こしてください。

注) 用紙を吸入しているときにはガイド・プレートを動かさないでください。  
用紙がつまったり印刷がうまくいなくなる場合があります。



- 2 ロック・レバーを解除して、用紙ガイドを用紙に合わせて移動してください。

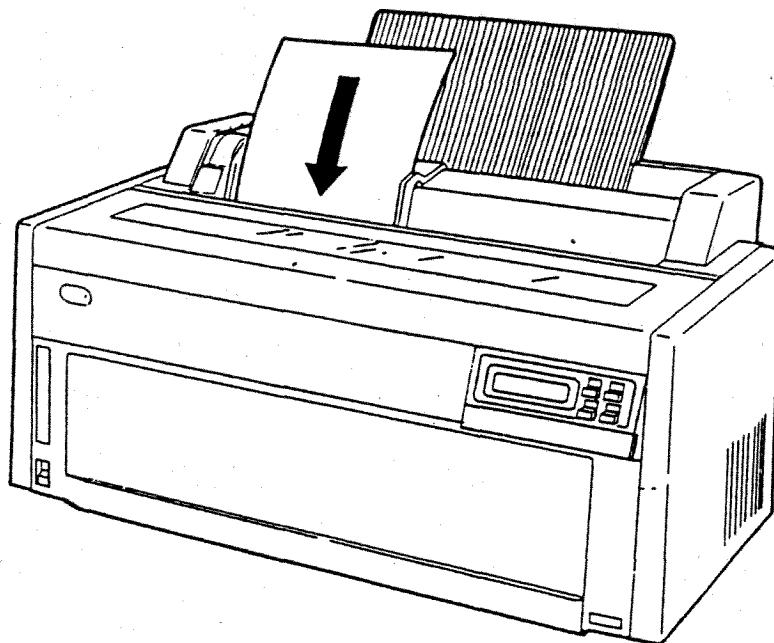
注) 用紙ガイドは、用紙幅より1mm程度広くなる位置に設定してください。



---

**3** 用紙ガイドに沿って差し込んでください。

- 注) 1. 厚い用紙または複写紙に印刷する場合は用紙を少し下に押し込んでください。
2. 用紙厚調整が手動(用紙固定)設定モードのときは、用紙に合わせて用紙厚を設定してください。(「3.3 用紙厚の調整」参照)



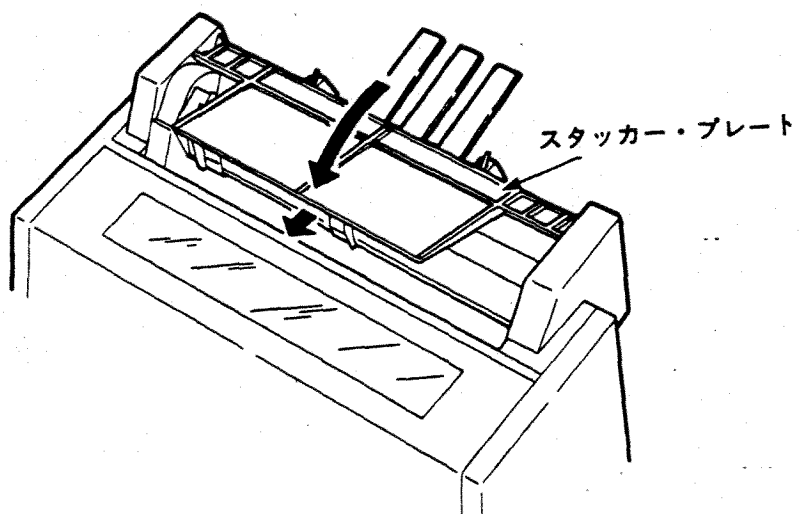
---

以上で用紙ガイドへの用紙のセットは完了です。

## 自動給紙機構へのセット

単票用紙を自動給紙機構にセットする手順を説明します。

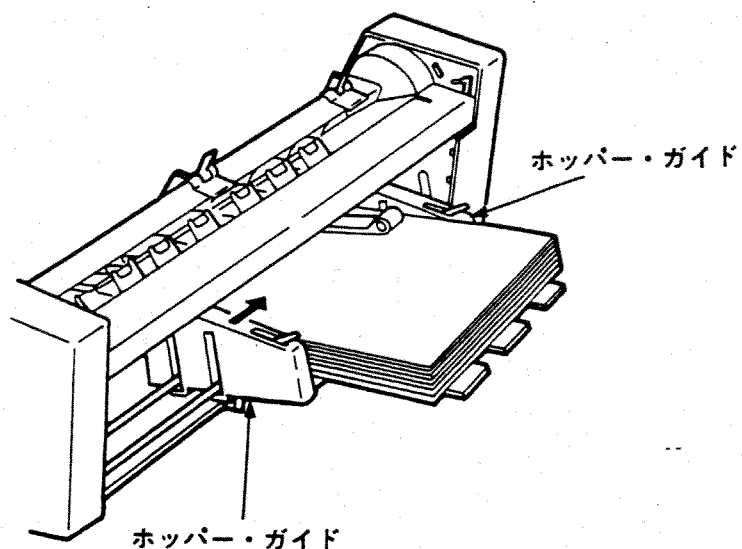
- 1 印刷スイッチを押して、印刷不可状態（印刷可ランプが消えている）にしてください。
- 2 用紙厚は自動で設定されますが、手動（用紙固定）設定モードの場合には、「3.3 用紙厚の調整」を参照してください。
- 3 ガイド・プレートを用紙補給の位置に起こし、スタッカー・プレートを手前に倒してください。



- 4 用紙をさばいた後、ふちをそろえてください。用紙を用紙ガイドにのせ、左右のホッパー・ガイドで軽くはさんでください。

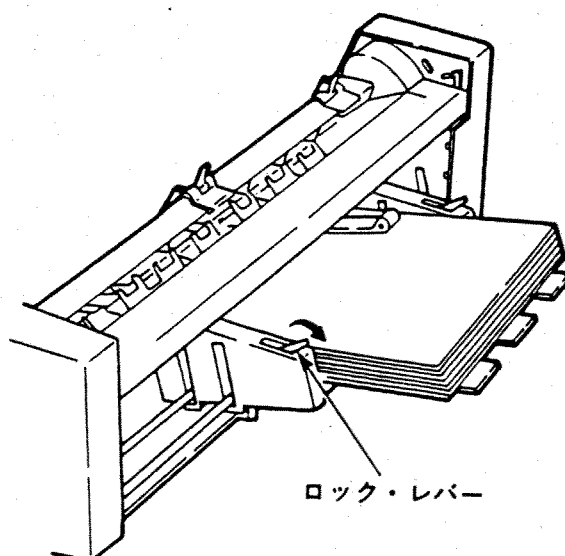
注) 用紙の量は、左ホッパー・ガイド内側の赤い線を越えないようにしてください。

連量55Kg 用紙では、約300枚以下です。

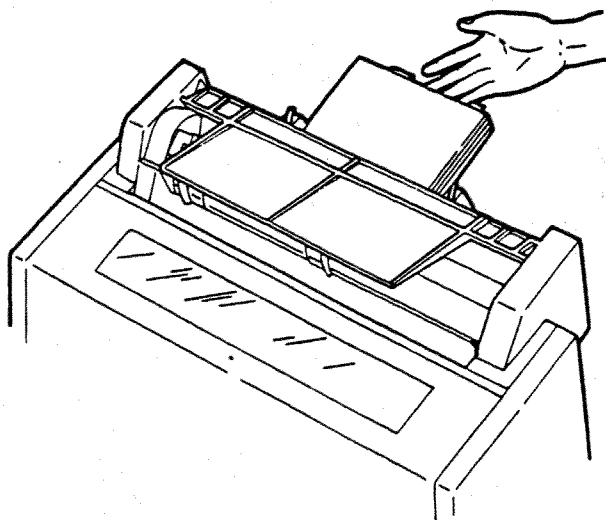


- 5 右のホッパー・ガイドを少し戻して用紙の右端との間に1mm 程度の隙間を開けてはなしてください。右のホッパー・ガイドのロック・レバーを後方に倒してホッパー・ガイドをロックしてください。

注) 用紙の枚数が少ない場合、ホッパー・ガイドで強くはさむと用紙が曲がり正しくセットできません。用紙は常に平らにセットしてください。

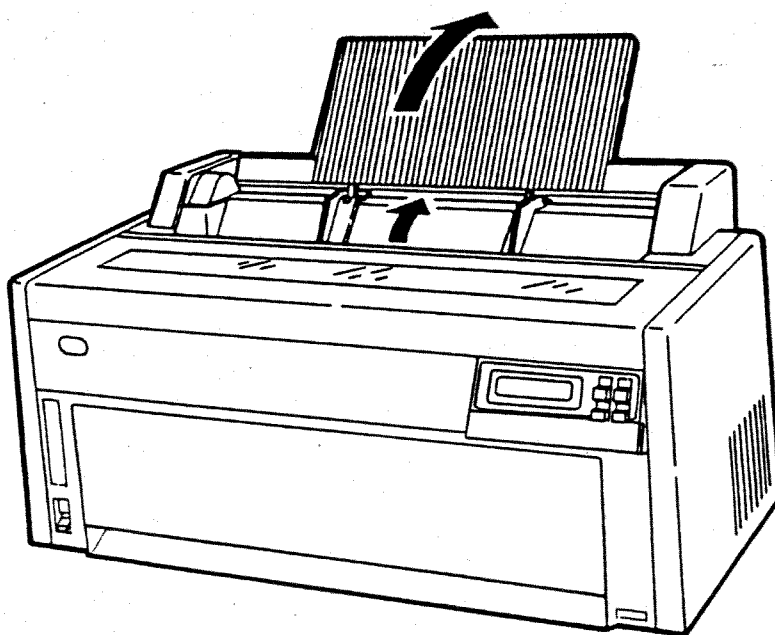


- 
- 6 ホッパー・ガイドにのせた用紙の上端を図のように軽くたたいてそろえてください。



- 
- 7 スタッカー・プレートを立てて、ガイド・プレートを自動の位置に倒してください。

注) 上記の操作を行わないと用紙が正しく送り出されません。



---

以上で用紙のセットは完了です。

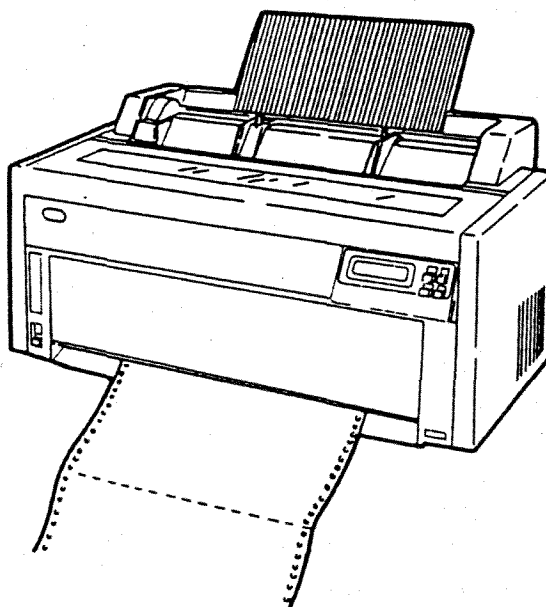
### 3.7.3 用紙モードの切り替え

自動給紙機構をセットしたまま、連続紙に印刷できますが、次に述べるように、用紙の取扱いが変わる場合には、その項目に従ってください。

- 単票用紙から、連続用紙の使用に換えたい場合、  
「単票モードから連続紙モード」に進んでください。
- 連続用紙から単票用紙の使用に換えたい場合、  
「連続紙モードから単票モード」に進んでください。
- 連続用紙の排出箇所をプリンターの上面から背面へと変更したい場合、  
「排出箇所の変更（上面から背面）」に進んでください。
- 連続用紙の排出箇所をプリンターの背面から上面へと変更したい場合、  
「排出箇所の変更（背面から上面）」に進んでください。

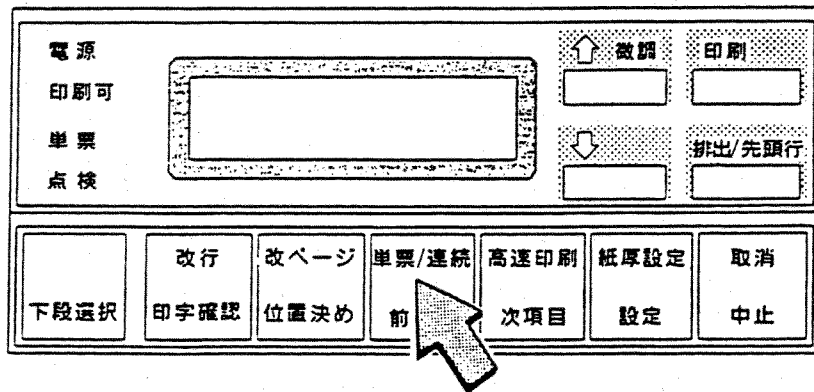
#### 単票モードから連続紙モード

- 1 連続用紙をセットしてください。（セットの方法は、「2.1.5連続用紙のセット」を参照）

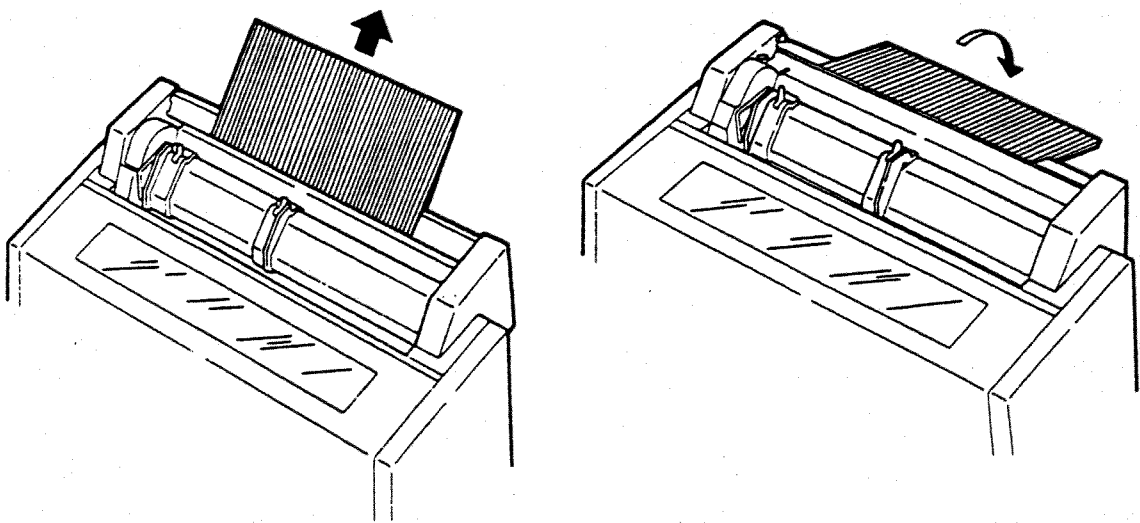




- 2 印刷スイッチを押し、印刷不可状態（印刷可ランプが消えている）になっていることを確認してから、単票/連続スイッチを押してください。単票ランプが消え、連続紙モードになります。

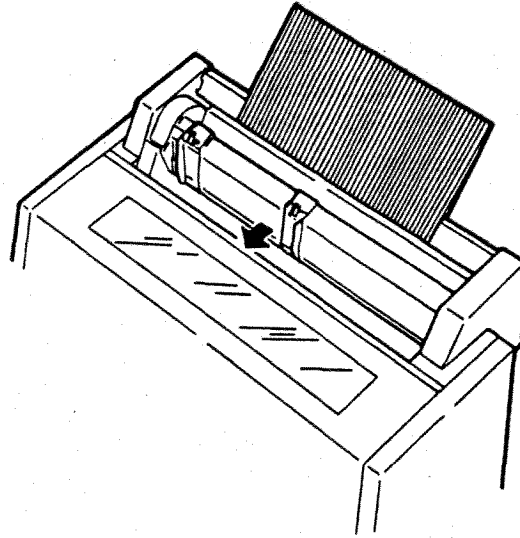


- 3 連続用紙をプリンターの背面に排出した場合には、ガイド・プレートが自動の位置に戻っていることを確かめ、スタッカー・プレートを斜め上に引き上げ後方に倒してください。



---

連続用紙をプリンター上面から排出したい場合には、ガイド・プレートを手動の位置に起こしてください。

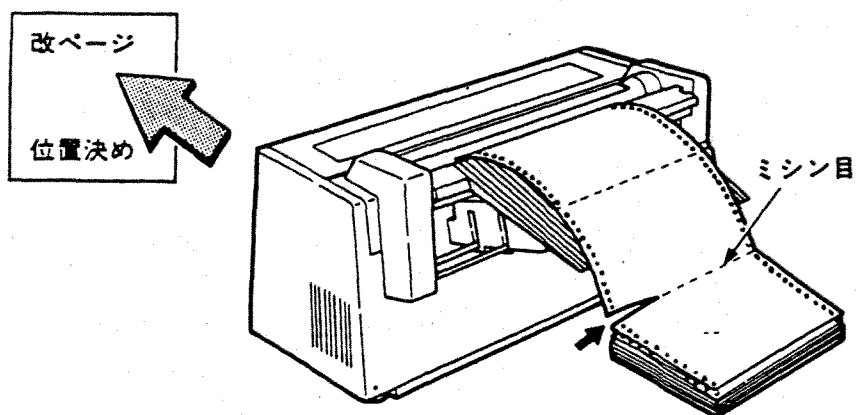


---

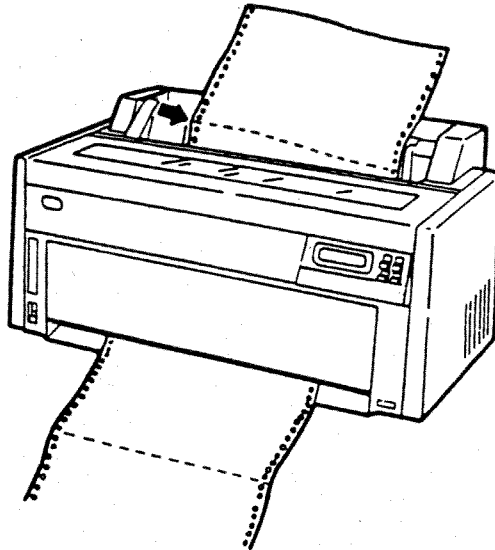
以上で、単票モードから連続紙モードへの変更は完了しました。  
操作パネルカバーは閉じてから使用してください。

## 連続紙モードから単票モード

- 1 プリンターが印刷不可状態（印刷ランプが消えている）であることを確かめてください。
- 2 連続用紙がプリンター本体の背面から排出されている場合には、操作パネルカバーを開け、改ページ・スイッチを押して印刷済みの用紙を背面に排出し連続用紙をミシン目で切ってください。

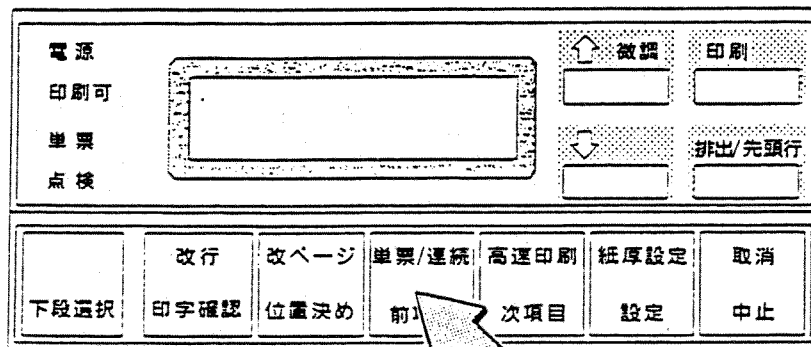


連続用紙がプリンター上面より排出されている場合には、排出/先頭行スイッチを押して用紙をプリンターの切り取り位置まで排出し、ミシン目で切ってください。



3 単票/連続スイッチを押してください。単票ランプがつかきます。

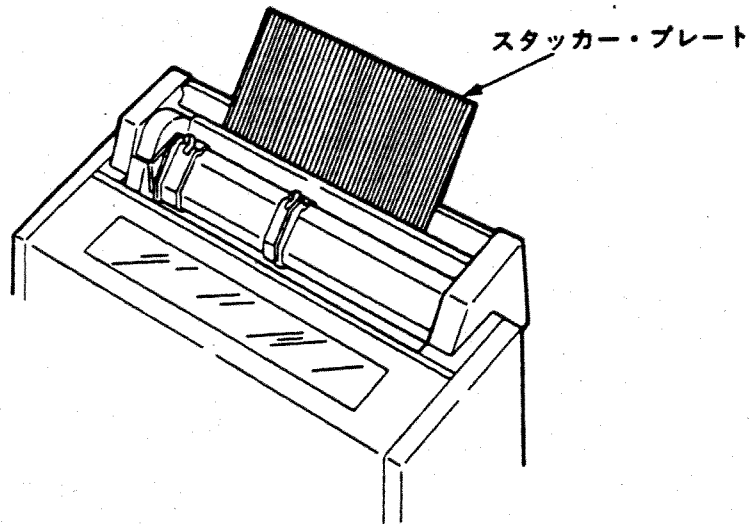
注) 単票/連続スイッチを押すと用紙先端がトラクターまで戻されます。用紙が切られていないと、用紙先端を検出できないため、単票ランプはつきません(連続紙モードのまま)。このとき、連続用紙は約2ページ分戻されます。



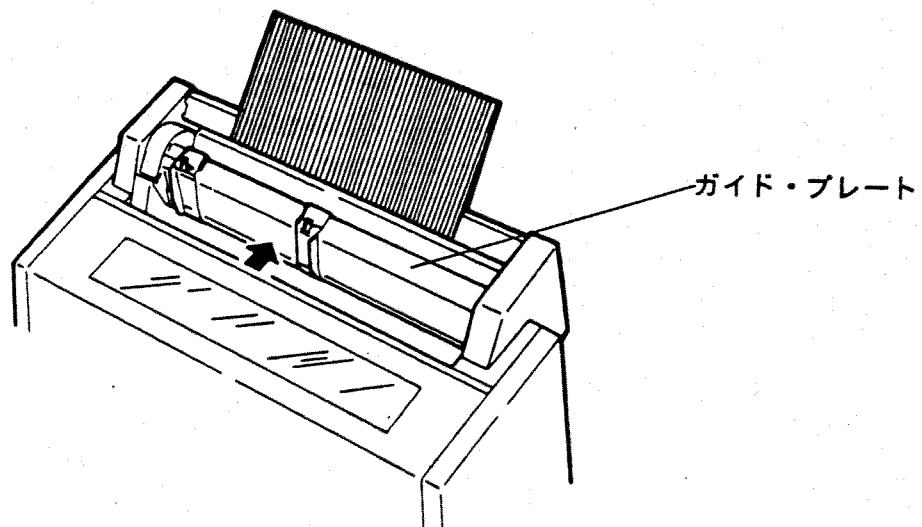
---

4 ガイド・プレートを次のようにセットしてください。

- 単票を自動給紙する場合には、スタッカー・プレートを戻しガイド・プレートを自動の位置に倒してください。



- 手で差し込む場合には、スタッカー・プレートを戻しガイド・プレートを起こし、手動の位置にしてください。

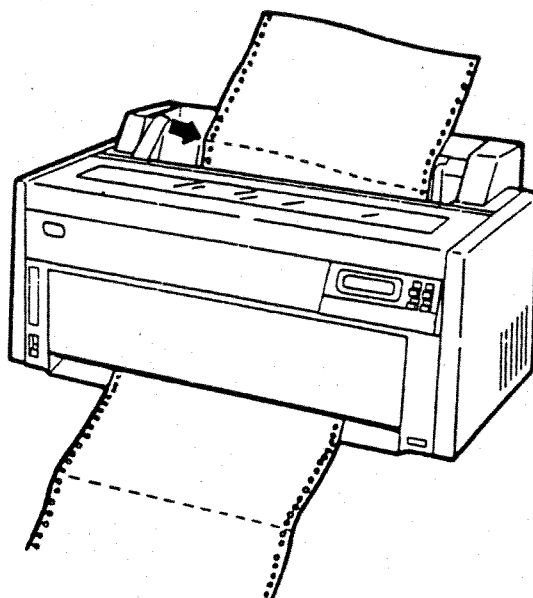


---

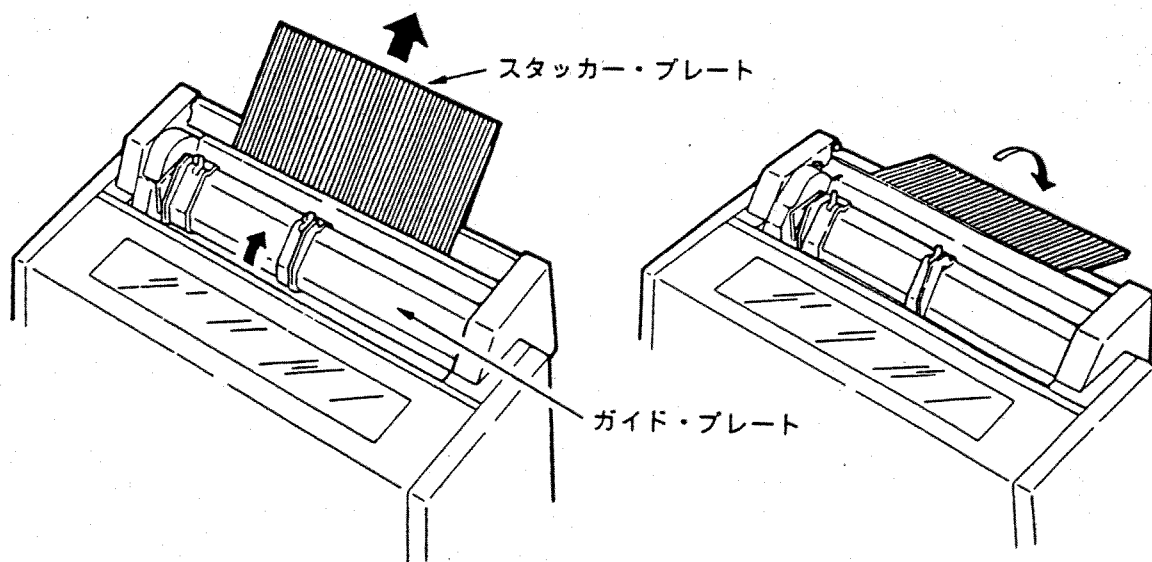
以上で連続モードから単票モードへの変更は完了しました。  
操作パネルカバーは閉じてから使用してください。

## 連続用紙の排出個所の変更（上面から背面）

- 1 排出/先頭行スイッチを押して、連続用紙を排出し、ミシン目で用紙を切ってください。



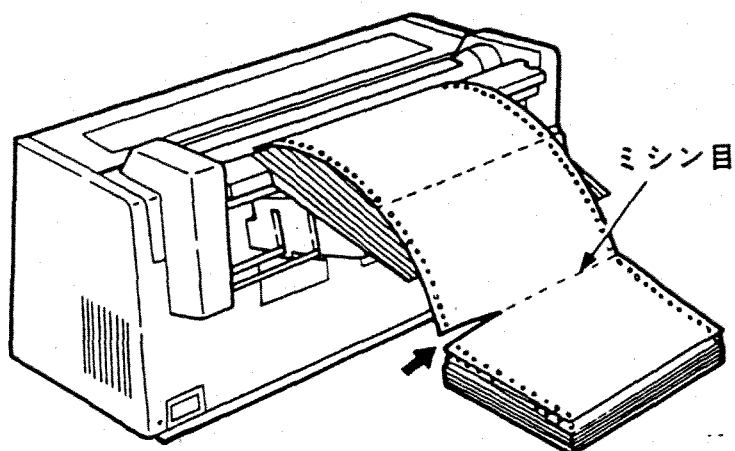
- 2 排出/先頭行スイッチを押してください。先頭位置まで用紙が戻されます。
- 3 ガイド・プレートを自動の位置に倒してください。スタッカー・プレートを斜め上に引き上げ後方に倒してください。



以上で上面から背面への排出個所の変更は終了しました。

## 連続用紙の排出個所の変更（背面から上面）

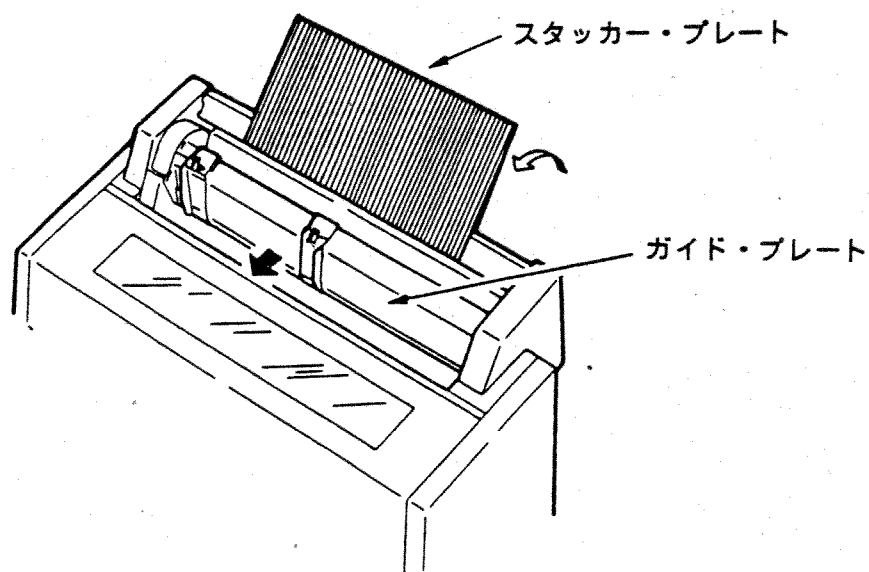
- 1 プリンターが印刷不可状態（印刷可ランプが消えている）であることを確認してください。
- 2 連続用紙をプリンターの後のミシン目で切ってください。



- 3 単票/連続スイッチを押してください。単票ランプがつき、さらに連続用紙の先端がトラクターの位置にもどります。

再び、単票/連続スイッチを押してください。単票ランプが消え、連続紙モードになります。

- 
- 4 スタッカー・プレートを戻し、ガイド・プレートを手動の位置に起こしてください。



---

以上で、連続用紙の排出個所のプリンター背面から上面への変更は完了しました。

操作パネル・カバーは閉じてから使用してください。