

## 第2章 設置手順

設置の途中で問題が発生したときは、IBM5577-H02 印刷装置クイック・ガイド、N:GA18-7039 を参照してください。

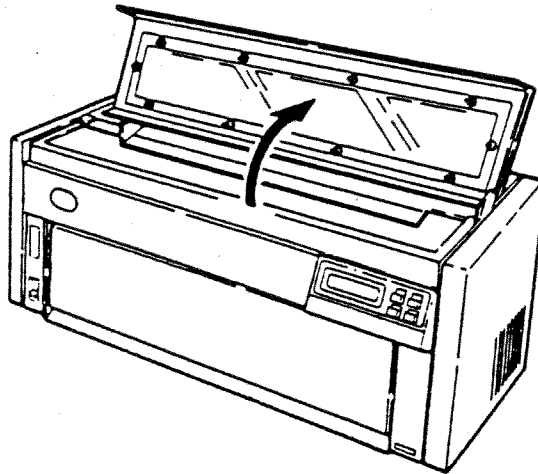
### 2.1 プリンター本体

プリンターの設置、機能テストおよびシステム・ユニットへの接続の概略手順は次のとおりです。

- 注) 1. 重量が約 24kg ありますので、プリンターを移動するときは 2 人以上で移動してください。
2. プリンターは平らな机の上に置いて使用してください。

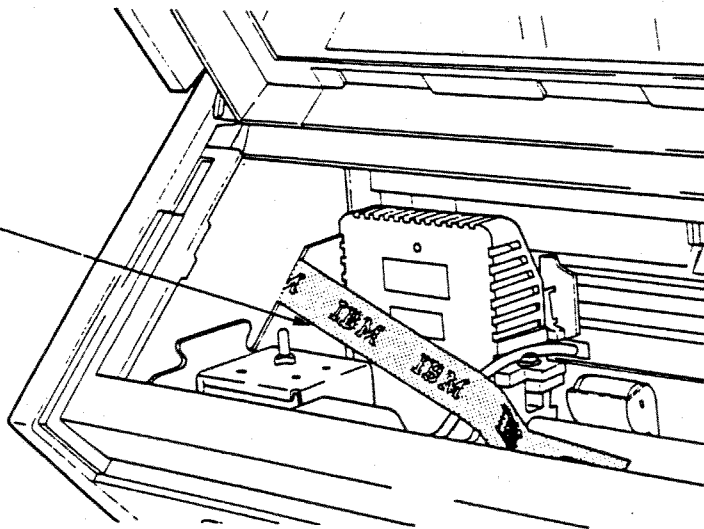
## 2.1.1 ガイド・プレートの取り付け

- 
1. 上部カバーを開けてください。



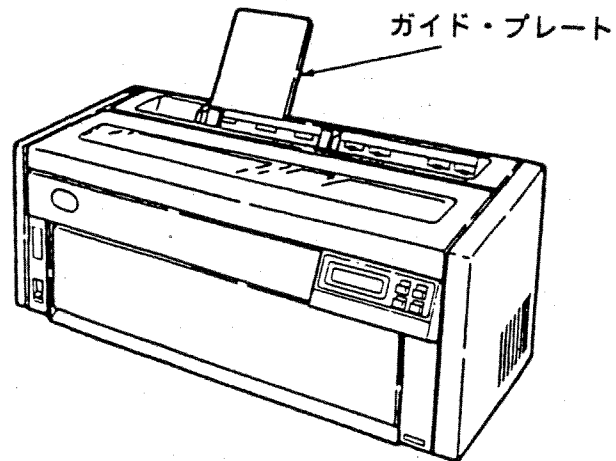
- 
2. キャリアー固定用テープを外してください。

キャリアー固定用テープ



---

3. 上部カバーを閉じ、ガイド・プレートを図のように取り付けてください。



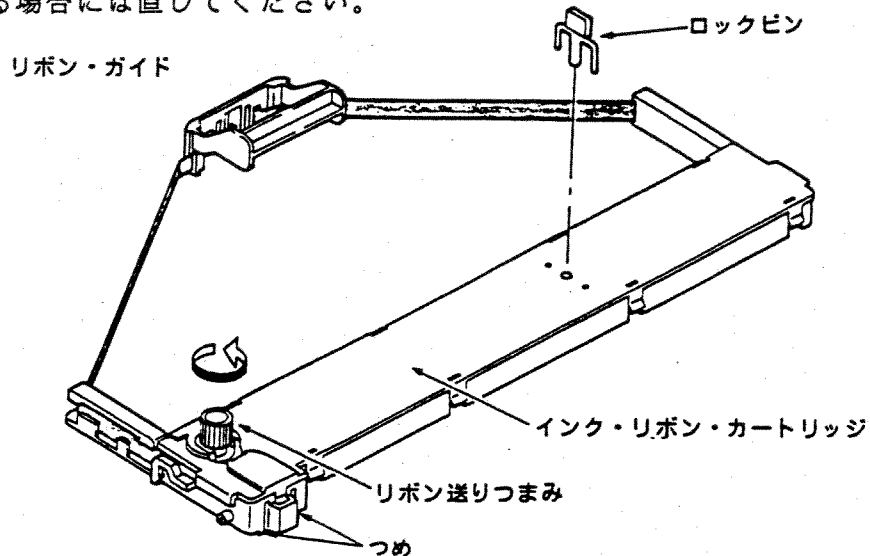
---

以上でガイドプレートの取り付けは終了です。「2.1.2 インク・リボン・カートリッジのセット」へ進んでください。

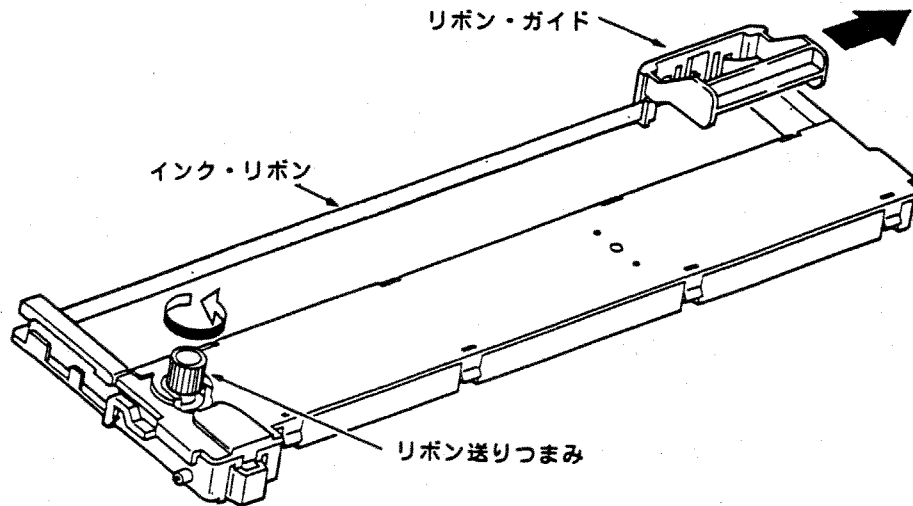
## 2.1.2 インク・リボン・カートリッジのセット

注: リボンは、印字ヘッド保護のために特殊なインクを使用していますので、交換のときは、IBM製品をご使用ください。

- 1 インク・リボン・カートリッジ上部の青いロック・ピンを抜き取り左側のつめを外してください。矢印の方向にリボン送りつまみを回してインク・リボンがスムーズに送られることを確認してください。リボンがねじれている場合には直してください。

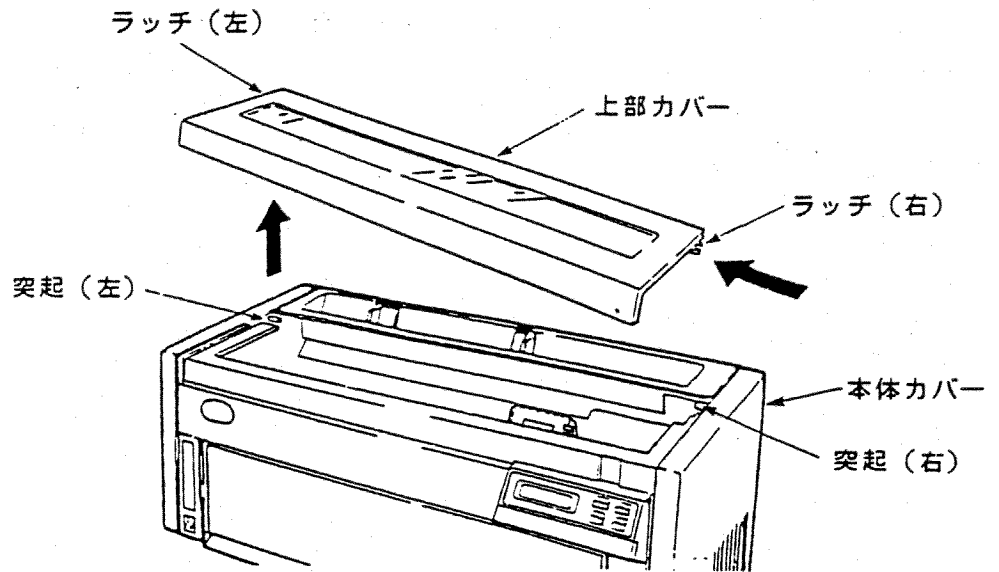


- 2 リボン・ガイドを下図のように右端に移動してください。この時、リボンがたるまないようリボン送りつまみを回してください。

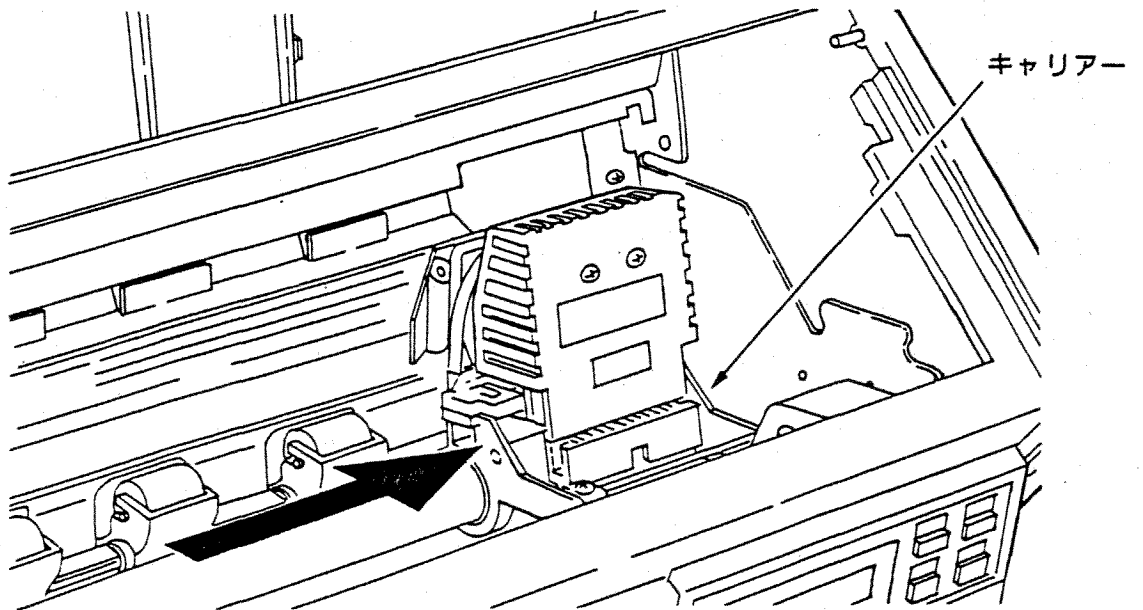


注: 左側の青いつめを外してから、リボン送りつまみを回してください。  
(インク・リボン・カートリッジのラベルの絵を参照してください。)

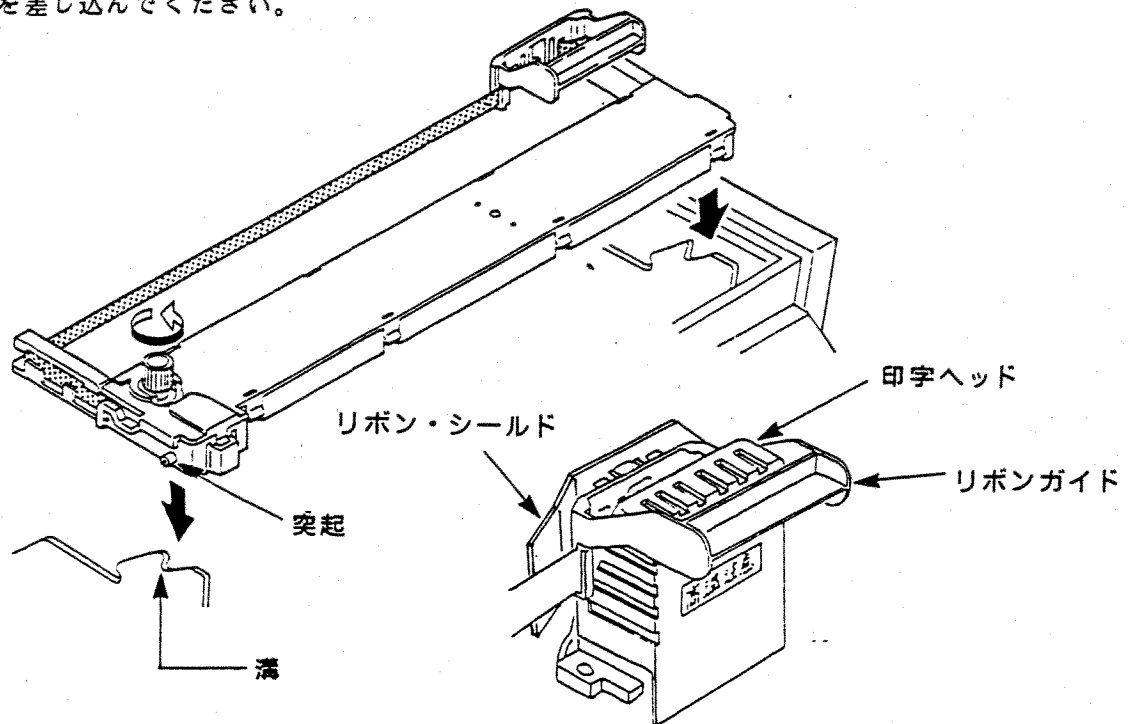
- 3 プリンターの電源が切れていることを確認してください。  
上部カバーを少し(2~3cm程度)開けた状態で、左側をもちあげてから上部  
カバー全体を左に動かして取り外してください。



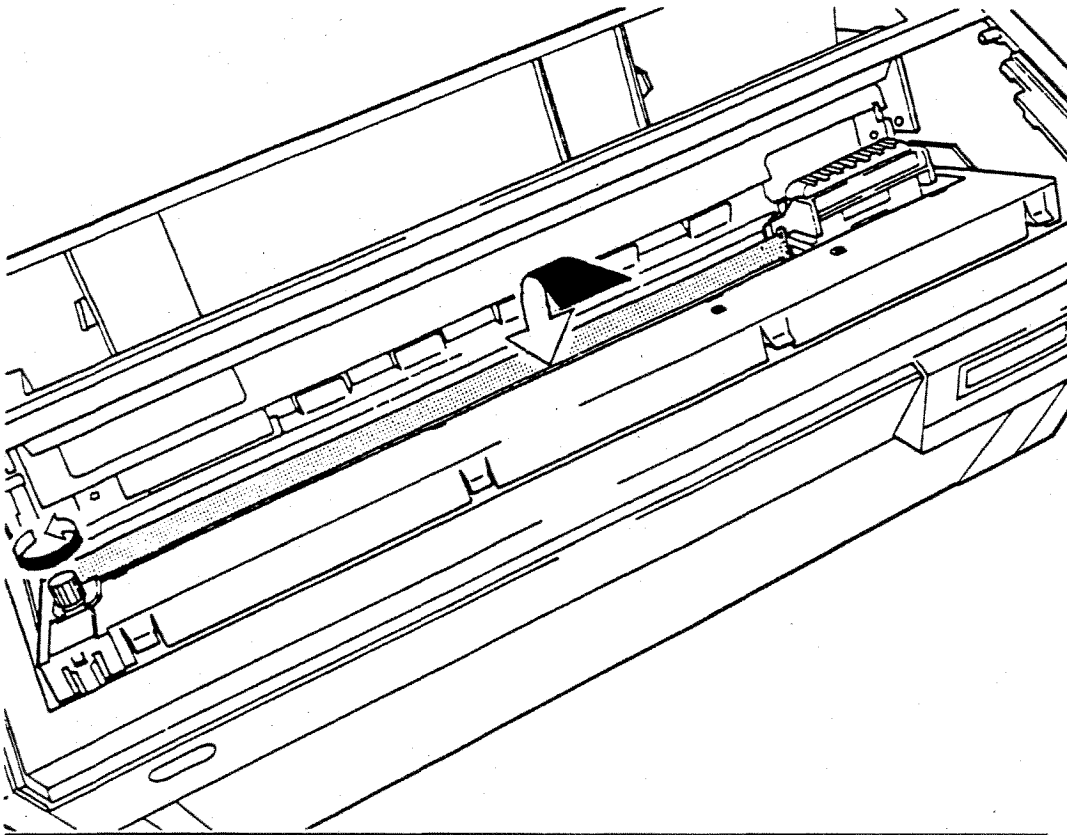
- 4 キャリアーを右端に移動してください。



- 5 リボン・カートリッジの両側の突起をフレームの溝に入れてください。  
リボンが、印字ヘッドとリボン・シールドとの間にくるように、リボン・ガイドを差し込んでください。



- 6 リボン・カートリッジを図のように押し込んでください。  
入りにくいときは、リボン送りつまみを回しながらセットしてください。



---

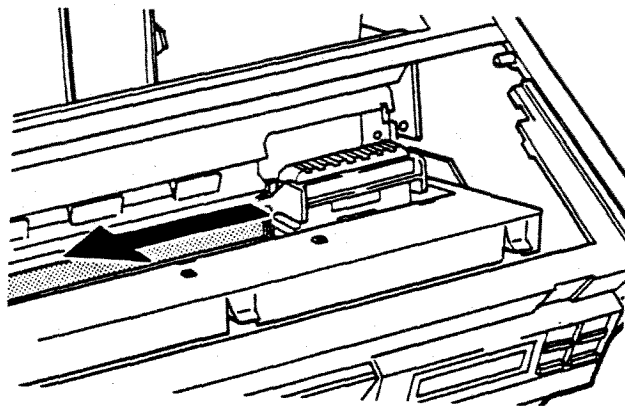
7 印字ヘッドを左右に動かしてみてください。

インク・リボンが折れたりせず、スムーズに動くことを確認してください。

キャリアの動きが重いときは、リボン・カートリッジを外して、セットをやり直してください。

そのとき、リボンが正しくリボン・ガイドに差し込まれていることも確認してください。

上部カバーの右側ラッチを本体カバーの突起にさし込んでから、上部カバー左側のラッチを本体カバー左側の突起に合わせて取り付けてください。



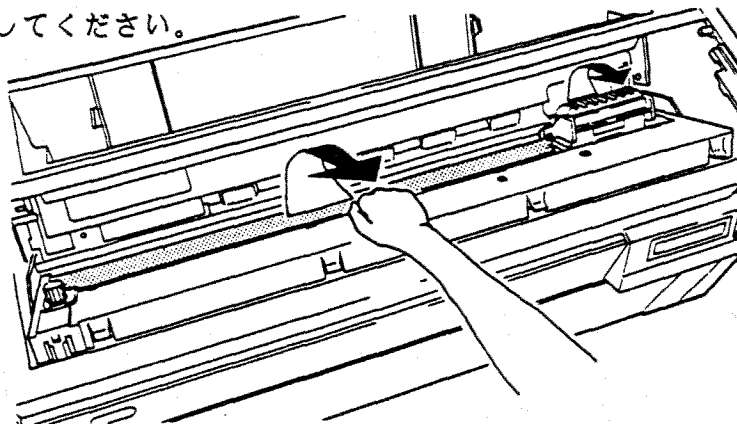
---

以上でインク・リボン・カートリッジのセットは終了です。「2.1.3 電源コードの接続」に進んでください。

---

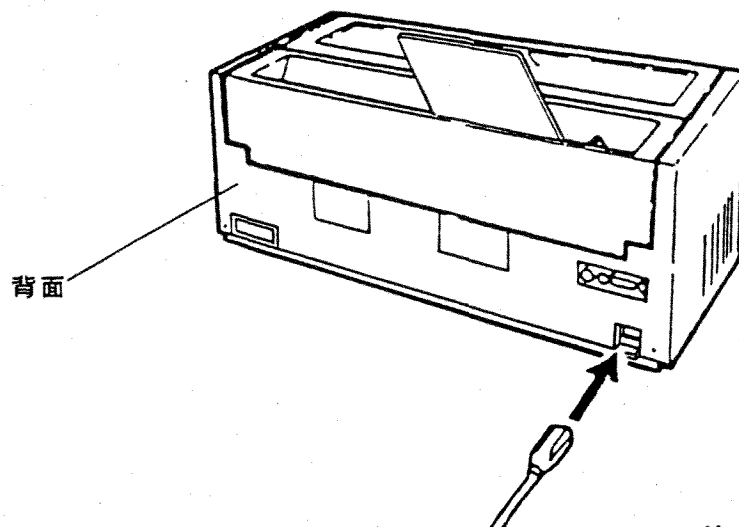
インク・リボン・カートリッジの外し方

1. 上部カバーを外し、キャリアを右端に移動してください。
2. 図のようにカートリッジを起こすように、手前に引いてから、リボン・ガイドを外してください。

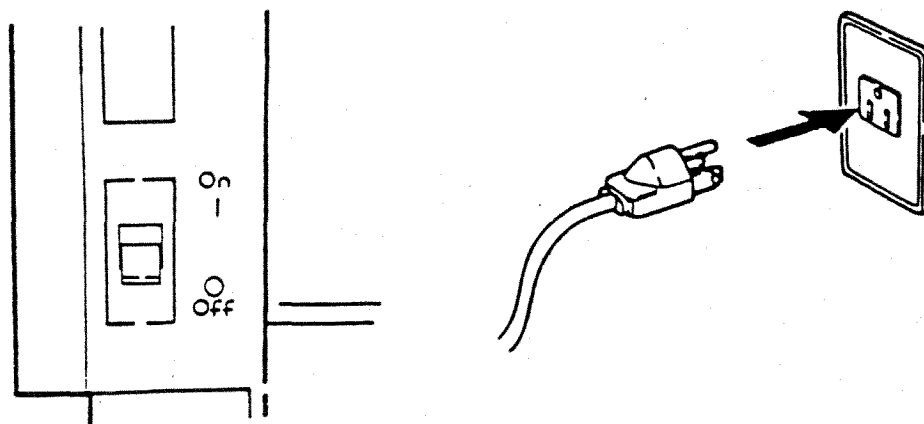


## 2.1.3 電源コードの接続

- 1 電源プラグをプリンターに差し込んでください。



- 2 電源スイッチが切れていることを確かめてください。  
電源プラグをコンセントに差し込んでください。



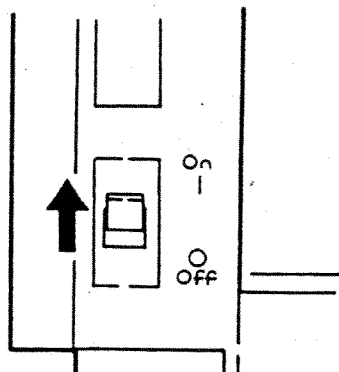
以上で電源コードの接続は終了です。

「2.1.4 単票用紙のセット」または「2.1.5 連続用紙のセット」に進んでください。



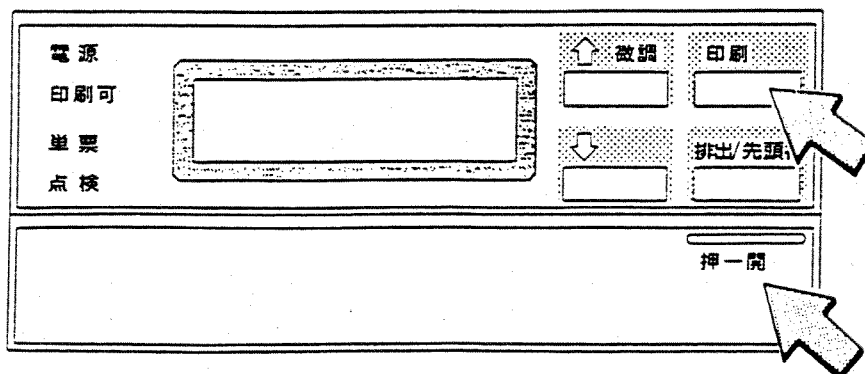
## 2.1.4 単票用紙のセット

- 1 プリンターの電源スイッチを入れてください。

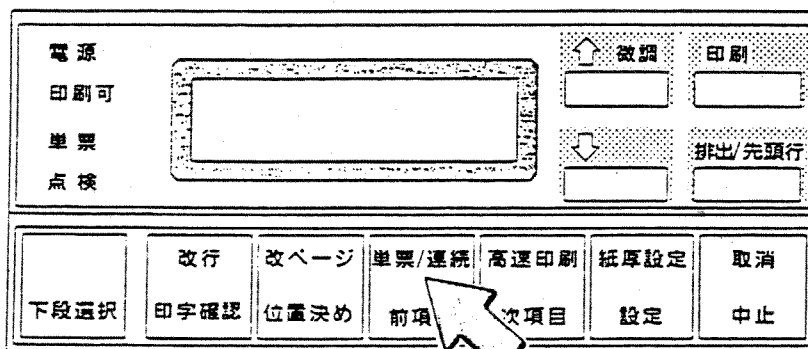


- 2 印刷可ランプが点灯している場合、印刷スイッチを押して印刷不可能状態（印刷可ランプが消えている）にしてください。

次に、操作パネル・カバーの右端を軽く押し、カバーを開けてください。



- 3 単票/連続スイッチを押して単票ランプをつけてください。

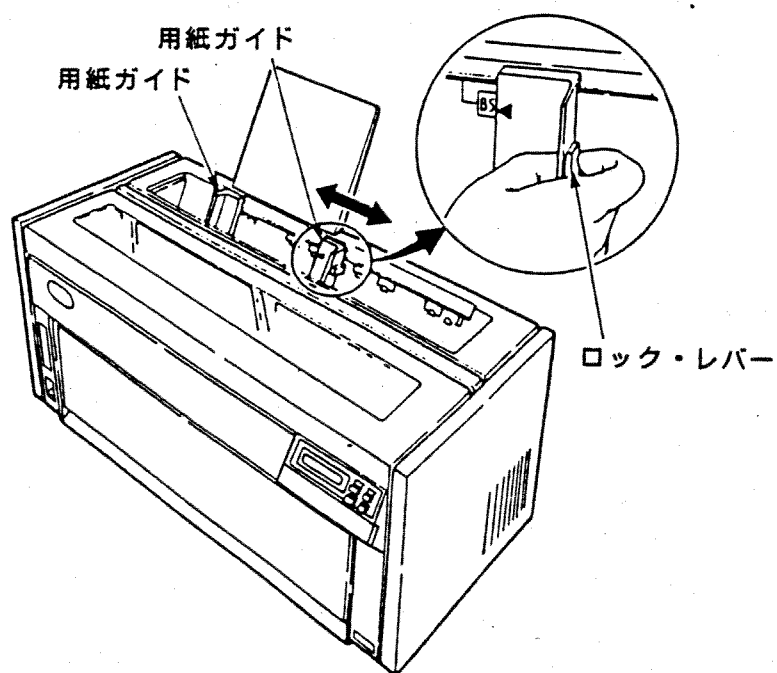


4 右の用紙ガイドをロック・レバーを握りながら動かし、使用する用紙の大きさのマークがあるところに合わせてください。

用紙の大きさのマークの意味は以下を参照してください。

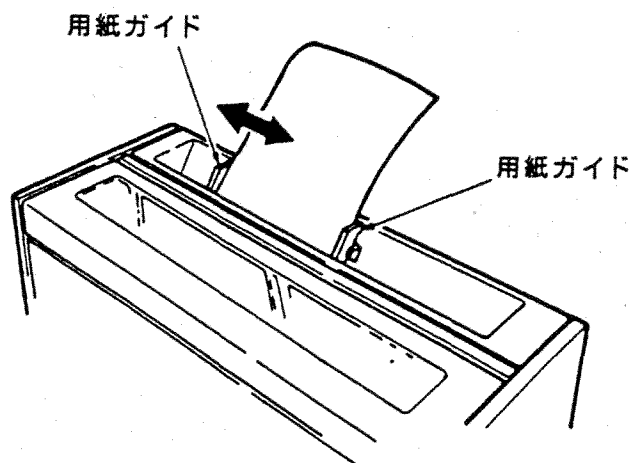
- A5 : A5 サイズの用紙を縦に使用する。
- B5 : B5 サイズの用紙を縦に使用する。
- A4 A5 : A4 サイズの用紙を縦に使用するか、  
A5 サイズの用紙を横に使用する。
- B5 : B5 サイズの用紙を横に使用する。
- A4 : A4 サイズの用紙を横に使用する。
- B4 : B4 サイズの用紙を横に使用する。
- A3 : A3 サイズの用紙を横に使用する。

注) マークは目安としてください。



- 
- 5 用紙を挿入した後、左の用紙ガイドで微調整し、用紙と両側の用紙ガイドの間に 1mm 程度のすき間を作ってください。

注) 目盛は目安としてください。



---

以上で単票用紙のセットは終了です。

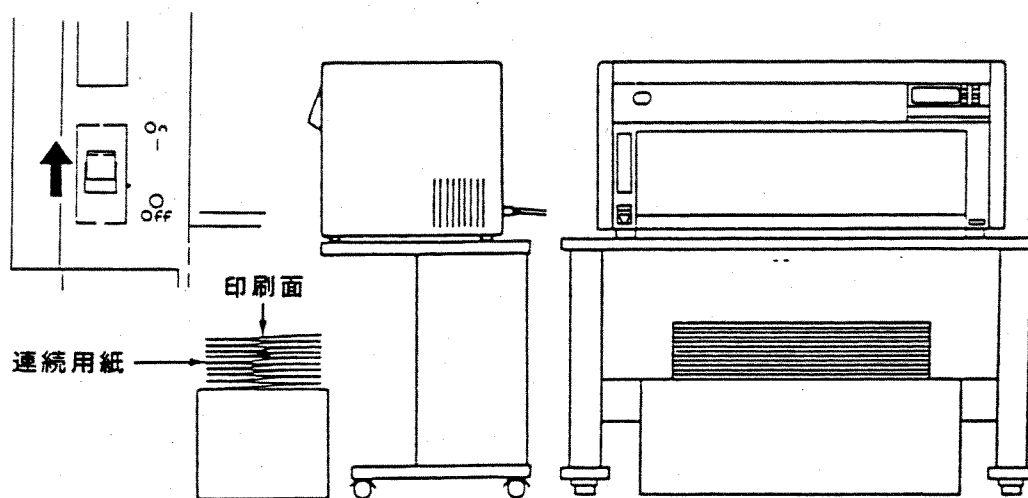
「2.1.5 連続用紙のセット」または、操作パネル・カバーを閉じて「2.1.6 システム・ユニットへの接続」に進んでください。

## 2.1.5 連続用紙のセット

- 連続用紙を使用する場合はガイド・プレートを外してください。
- 通常の操作で連続用紙をセットする場合は、プリンターを連続紙モード、印刷不可状態にしてください。

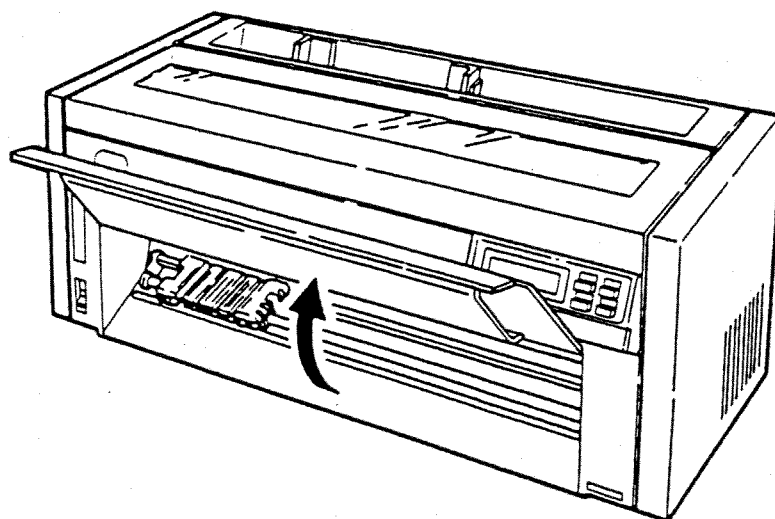
### 1 電源スイッチを入れてください。

用紙を下の例のようにプリンターの手前に、トラクターと平行になるように置いてください。プリンターは机の端に置いてください。

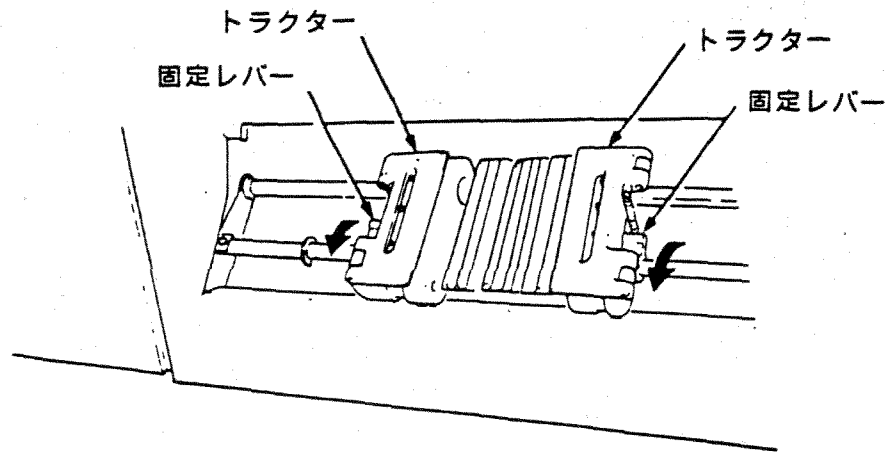


### 2 前面カバーを開けてください。

注) 止まるまで開き、少し押し込んでください。開いたままで固定されます。

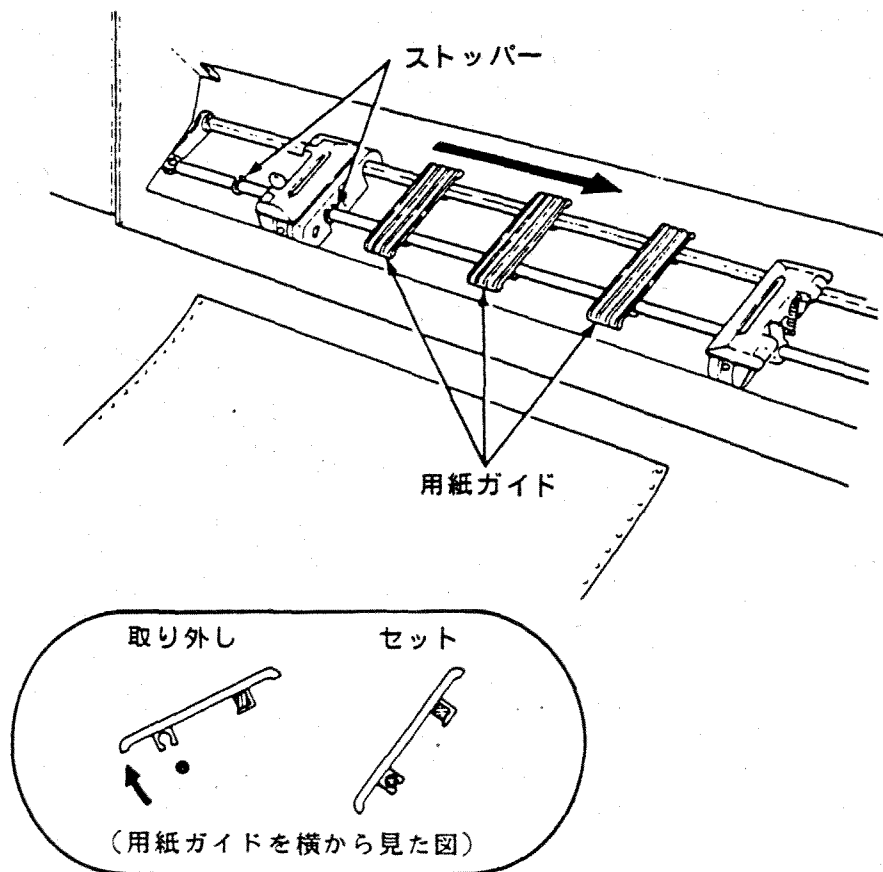


- 3 左右のトラクターの固定レバーを手前（矢印の方向）に起こしてください。トラクターのロックが外れます。

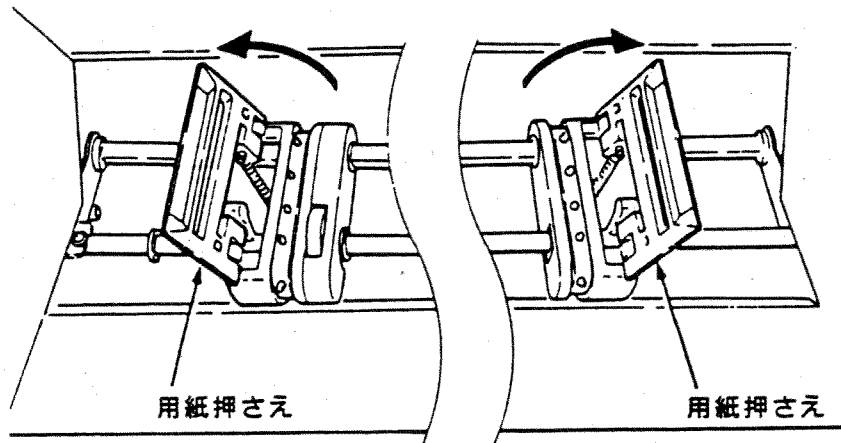


- 4 用紙の幅に合わせて左右のトラクターを移動し用紙ガイドをトラクターの間に均等に配置してください。

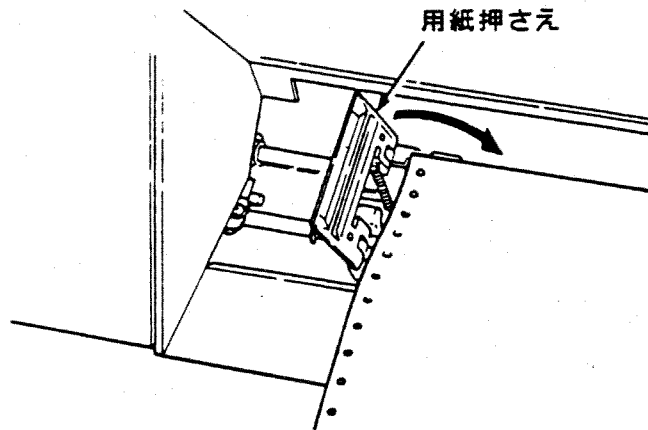
用紙ガイドは下図のように手前をを起こして移動した後、はめ込んでください。



5 左右のトラクターの用紙押さえを開けてください。

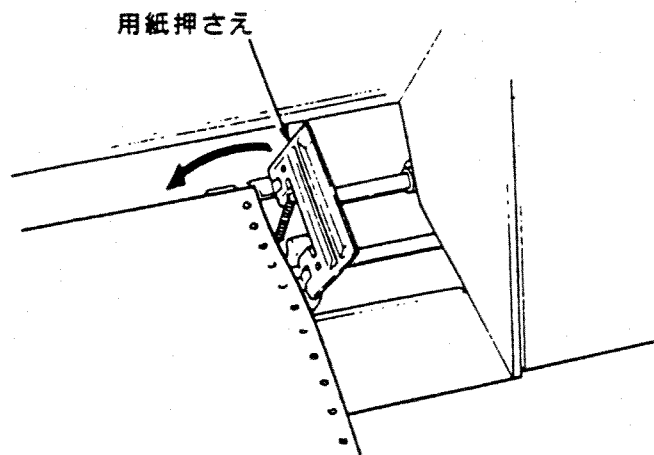


6 用紙の印刷面を上にして、図のように用紙の左端の送り穴を左のトラクターのピンにはめ、用紙押さえを閉じてください。

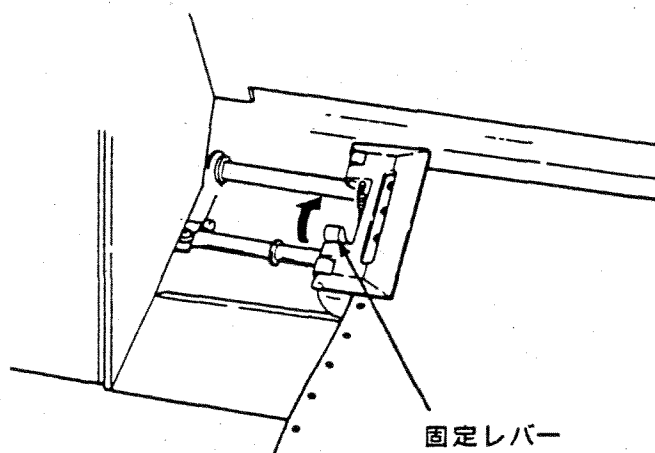


7 用紙の右端の送り穴を右のトラクターのピンにはめ、用紙押さえを閉じてください。

注) 左右のトラクターで送り穴の位置がずれないようにしてください。用紙づまりの原因になります。

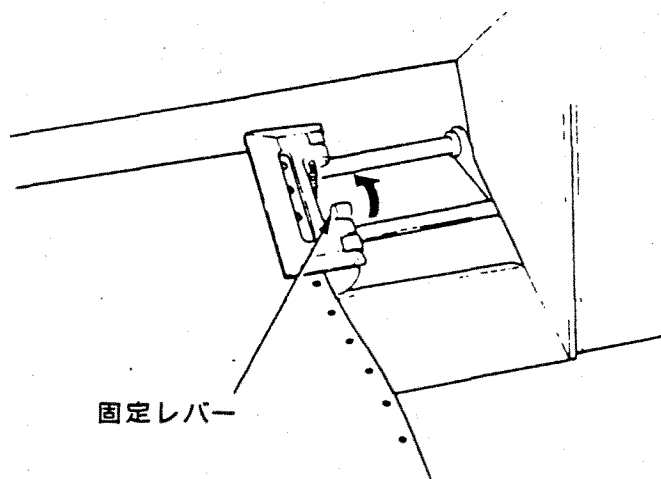


8 左のトラクターの固定レバーを矢印の方向に倒してロックしてください。



9 用紙がたるまないように右のトラクターを移動してください。  
固定レバーを矢印の方向に倒してトラクターをロックしてください。

注) 右のトラクターでは調節できない場合左のトラクターで調節してください。  
トラクターを強く引いて用紙を張りすぎると、印刷時に用紙が破れることがあります。

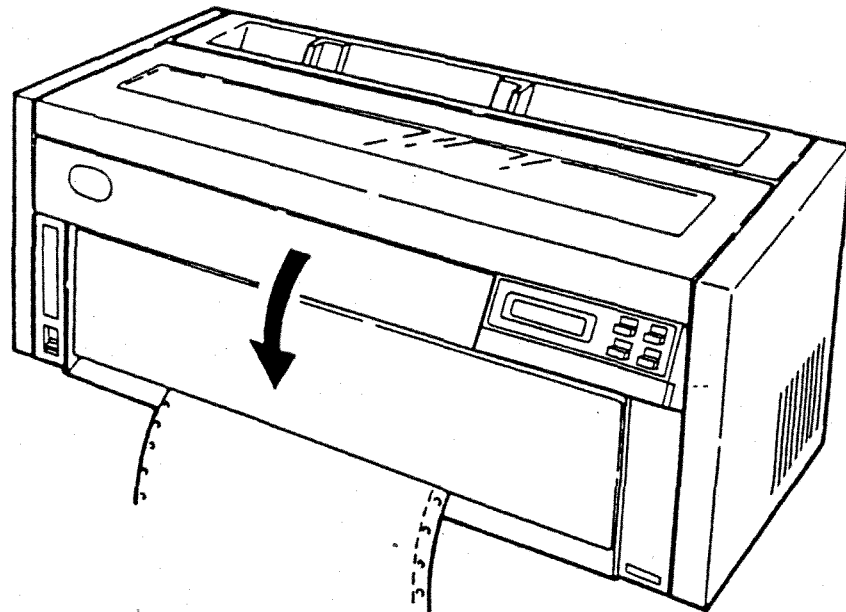


10 前面カバーを閉じてください。単票用紙ガイドを用紙の位置に合わせてください。

注) 前面カバーは少し引いてから降ろしてください。

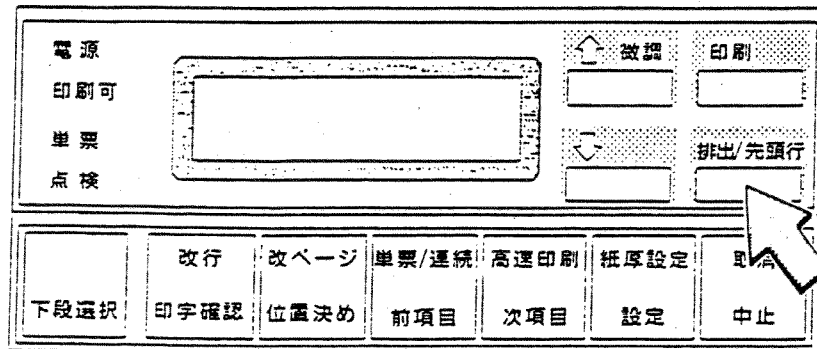
「001 ヨウシテンケン」と表示され、点検ランプがついている場合、2に戻って用紙をセットし直してください。

上部カバーが閉まっていることを確認してください。





- 11 排出/先頭行スイッチを押してください。  
用紙が先頭行位置まで送られます。



以上で連続用紙のセットは終了です。操作パネル・カバーを閉じて、「2.1.6 システム・ユニットへの接続」に進んでください。

注) 用紙を取り外す場合は、用紙を排出し、切り取った後、単票/連続スイッチを押して単票モードにすると用紙先端がトラクターまで戻るのので、連続用紙の取り外しが簡単にできます。

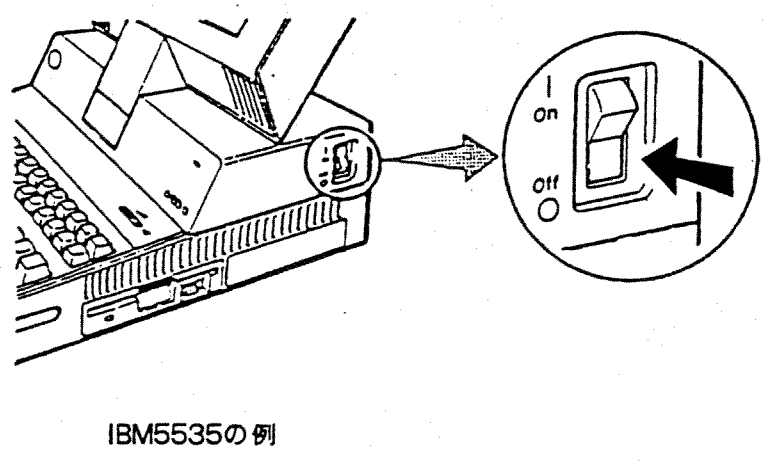
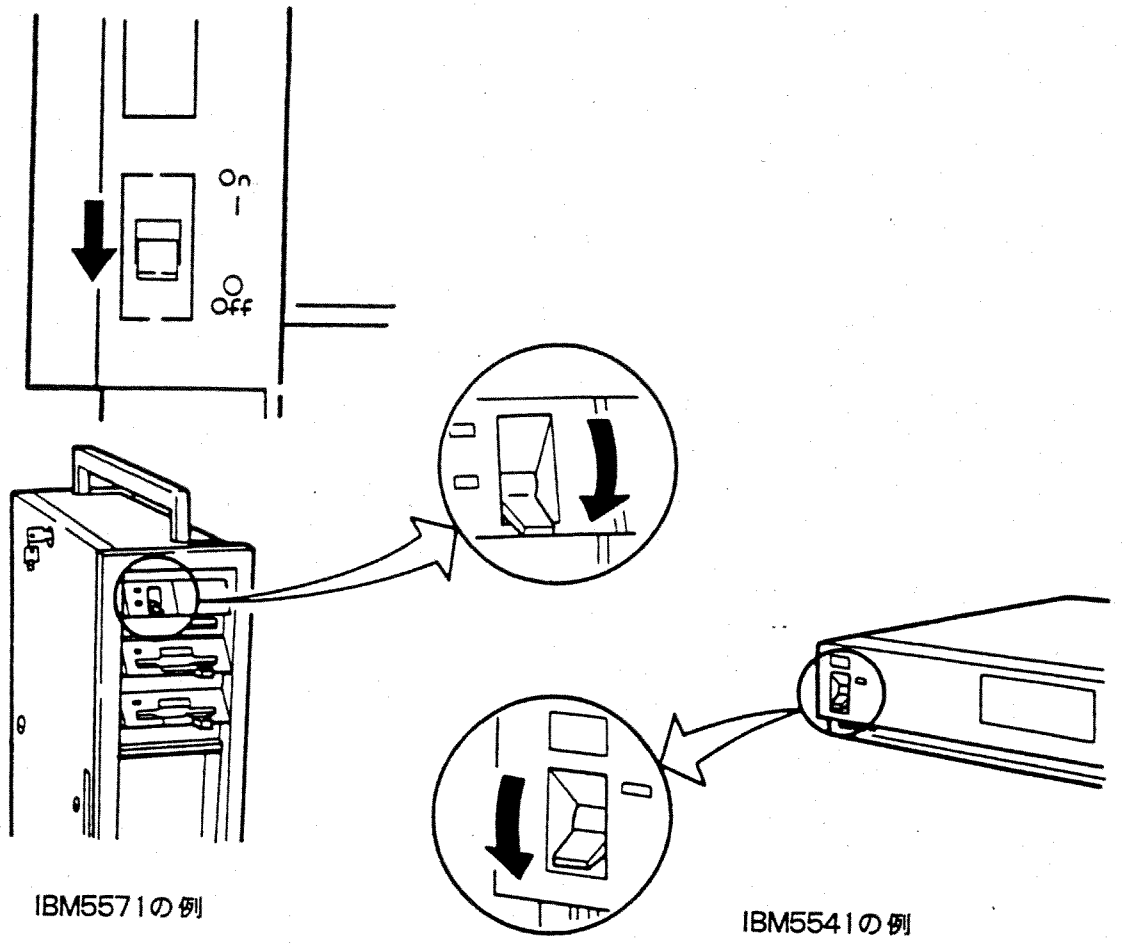
## 2.1.6 システム・ユニットへの接続

### システム接続時の注意事項

プリンター・ケーブルは別売りです。プリンター・ケーブルは、使用するシステムにより異なりますので、注意してください。

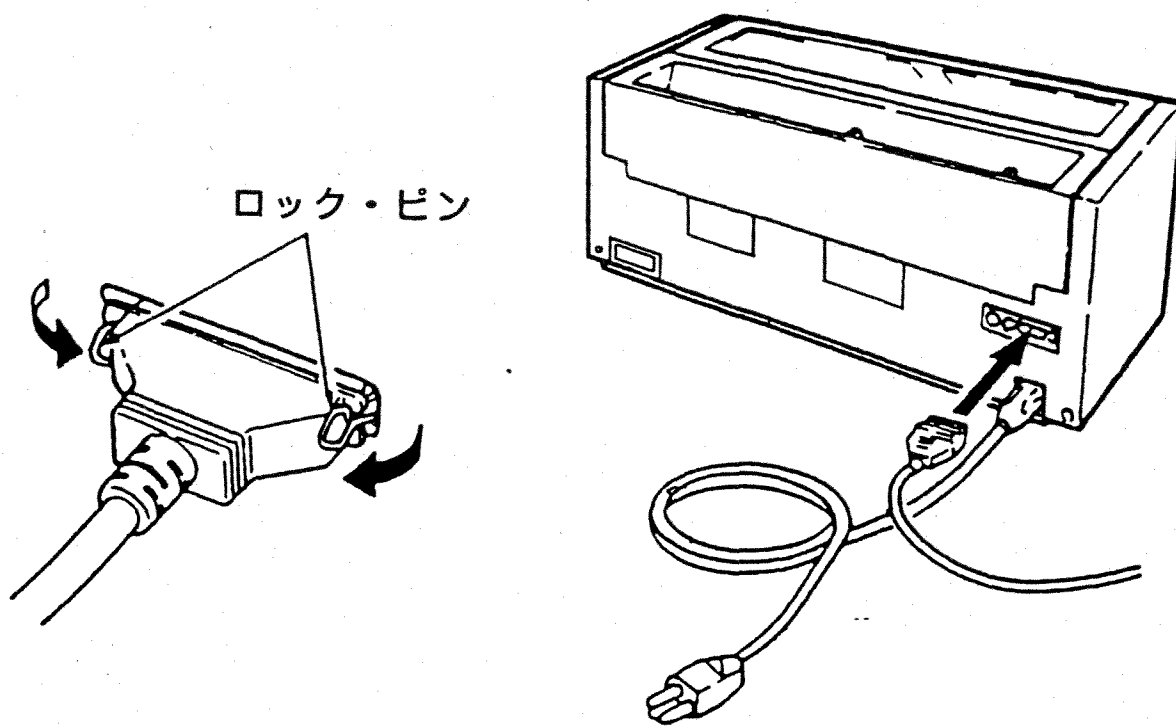
使用するシステム	プリンター・ケーブル
モデル 5550/5570-S/T/V	ID# 81X7875 (2.4 m) ID# 09F5544 (5 m)
上記以外のシステム	ID# 6454977 (2.4 m) ID# 4773366 (5 m)

- 
- 1 プリンターおよびシステム・ユニットの電源スイッチを切り、双方の電源コードをコンセントから抜いてください。

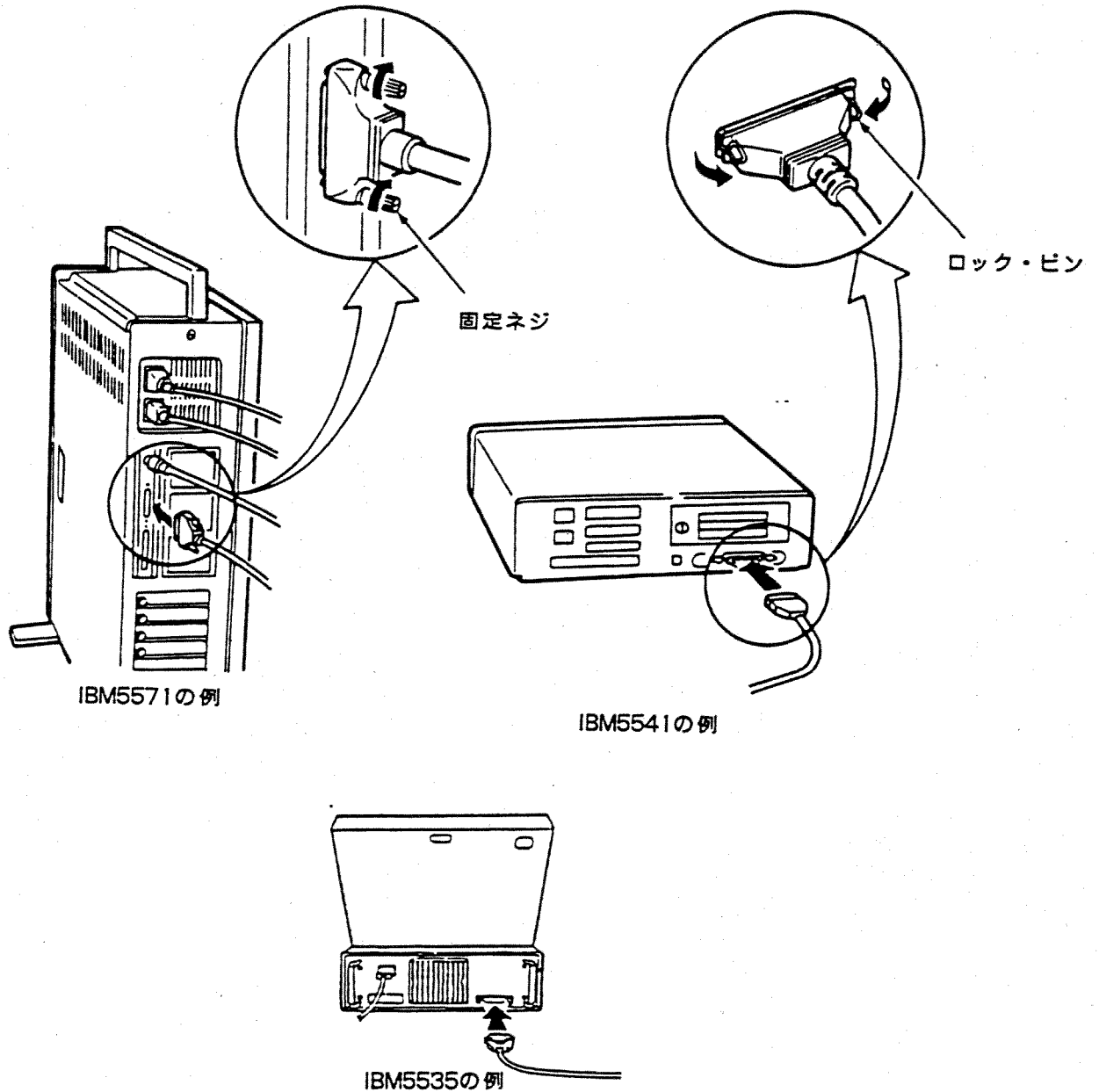


システムユニット

- 
- 2 プリンター・ケーブルの 36 ピンのコネクターをプリンターにつないでください。  
ロック・ピンでコネクターを固定してください。



- 3 プリンター・ケーブルのもう一方のコネクターをシステム・ユニットにつないでください。  
固定ネジまたはロック・ピンでコネクターを固定してください。



「付録 C. 印字テスト機能」を参照して印字テストを行なってください。  
以上で、プリンターの設置作業がすべて終了です。