

第1章 概要

InfoPrint 5577シリアル・プリンターは、ドット・マトリックス・インパクト方式により、ひらがな、カタカナ、漢字、英字、数字、および記号を印字し、IBM PS/55、IBM PS/V、IBM PS/2、IBM 3472、IBM 3477等の制御のもとに出力装置として使用できる。

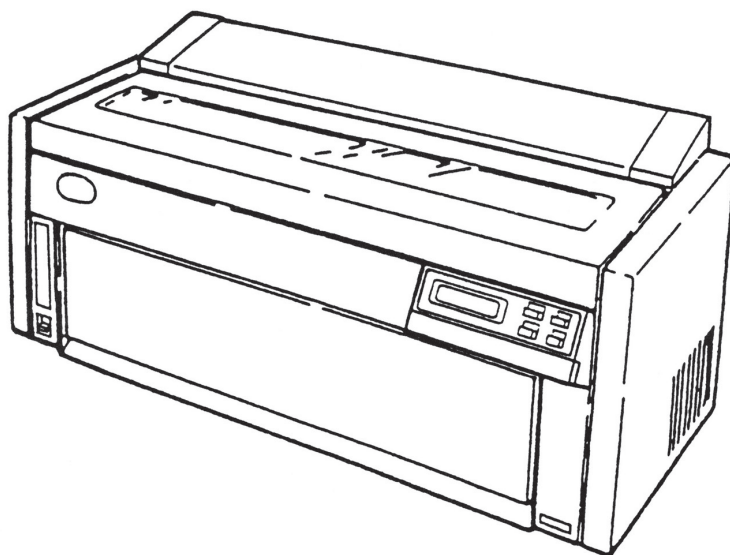
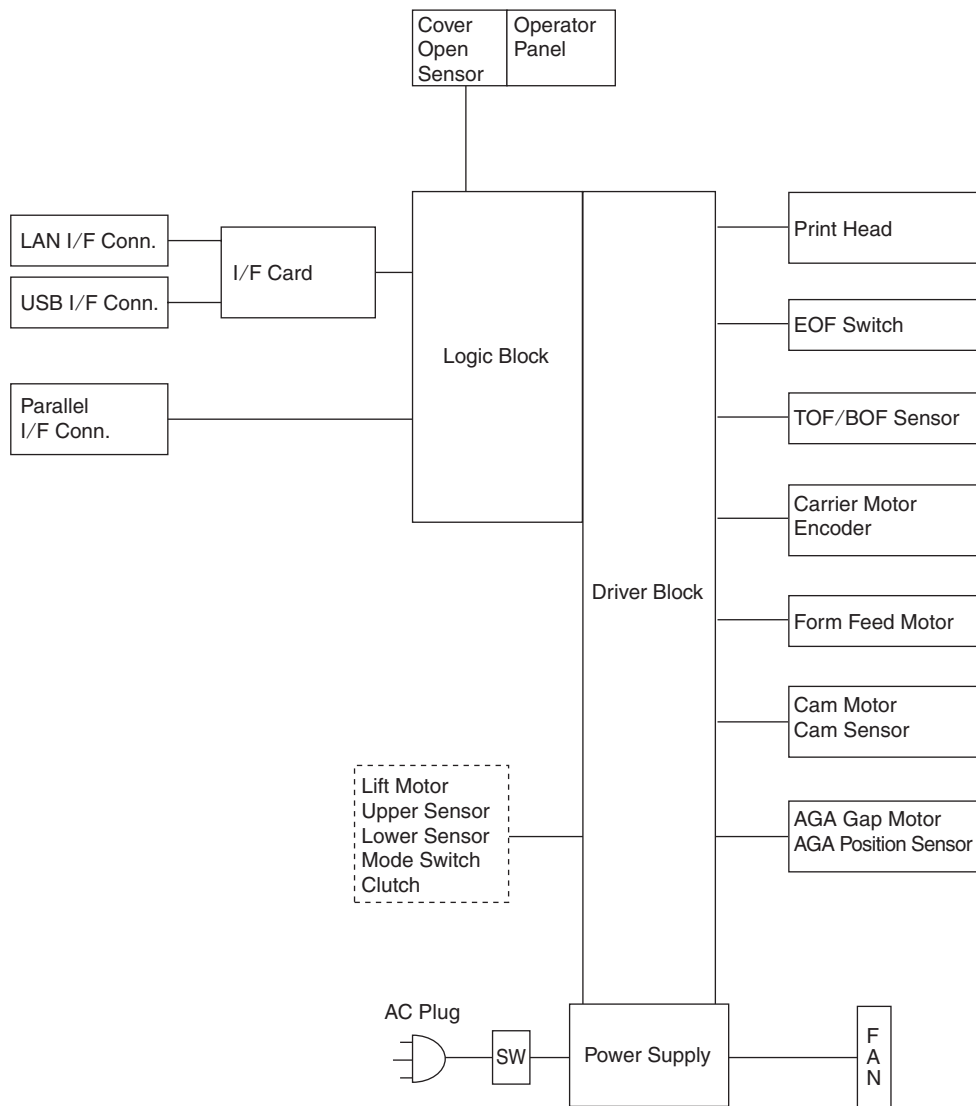


図1-1 InfoPrint 5577プリンター

1.1 InfoPrint 5577シリアル・プリンターの構成

InfoPrint 5577プリンターの構成を図1-2 に示す。



注：コネクタの配置については図6-2を参照のこと。

図1-2 InfoPrint 5577プリンターの構成

1.1.1 選択機構 (Optional Feature)

InfoPrint 5577プリンターの選択機構には、次の2つの選択機構がある。

自動給紙機構 (ASF)

ASFは、プリンターの制御によってカット・シート (単票) を自動的に1枚ずつ送り出す装置である。
図1-3 にASFを示す。

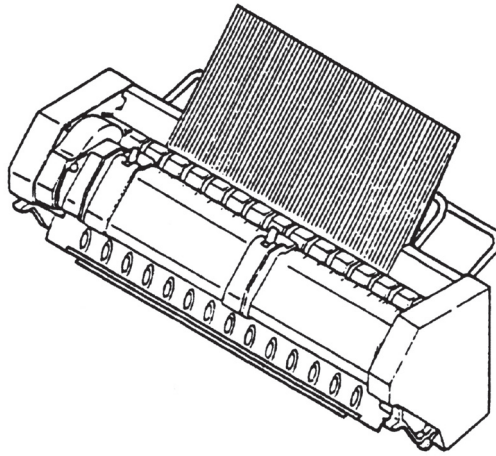


図1-3 ASF

プリンター・ケーブル



図1-4(1/3) パラレル・ケーブル

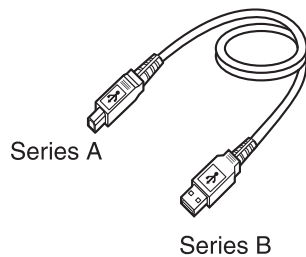


図1-4(2/3) USBケーブル

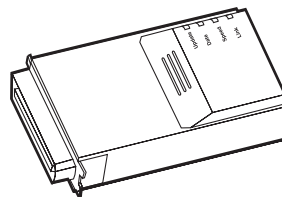


図1-4(3/3) 5400エミュレーター

1.2 仕様

InfoPrint 5577プリンターの印字部と電源部の仕様を下に示す。

印字仕様 (5577モード)

文字構成	漢字、ひらがな	24(横)×24(縦)ドット	
	英字、数字、カタカナ、記号	15(横)×24(縦)ドット(明朝12 CPI)	
	アプリケーション・プログラム・ コントロール文字	18×24ドット 明朝 10 CPI 18×24ドット クーリエ 15×24ドット エリート 18×24ドット DP 10×24ドット コンデンス 15×24ドット OCR-B	
印字間隔	漢字、ひらがな	5、6、6.7、7.5 CPI	
	英字、数字、カタカナ、記号	10、12、13.4、15 CPI	
	イメージ・モード	1/180”の整数倍で可変	
印字速度	漢字、ひらがな(6.7 CPI)	常速：140 CPS、高速：280 CPS	
	英字、数字、カタカナ、記号 (10 CPI)	常速：210 CPS、高速：420 CPS	
最大印字幅	漢字、ひらがな(6.7 CPI)	88/90字	13.2”/13.6”
	英字、数字、カタカナ、記号 (10 CPI)	132/136字	
行間隔	2、3、4、5、6、7.5、8 LPI		
	1/120”の整数倍で可変		

注 CPI : Characters Per Inch
CPS : Characters Per Second
LPI : Lines Per Inch

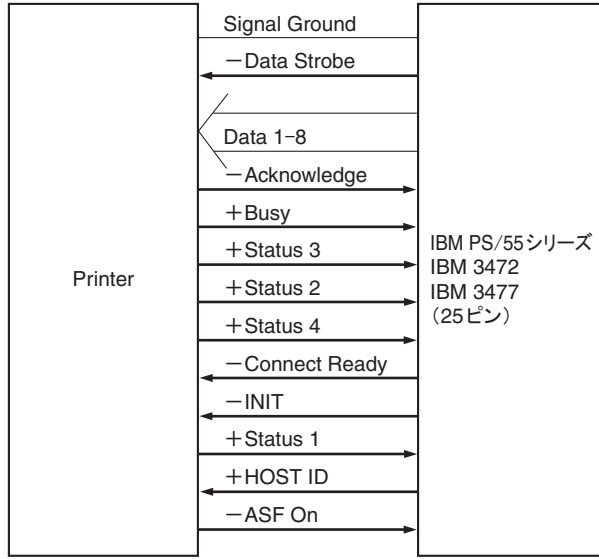
電源仕様

入力電源	単相：90～127 V(47～63 Hz)
消費電力	動作中(通常印刷時)：172 W 省電力時：11 W

1.3 インターフェース信号

1.3.1 インターフェース信号の種類

IBM PS/55 (25ピン) システム・ユニットに接続する場合



IBM Multistation 5550 (36ピン) システム・ユニットに接続する場合

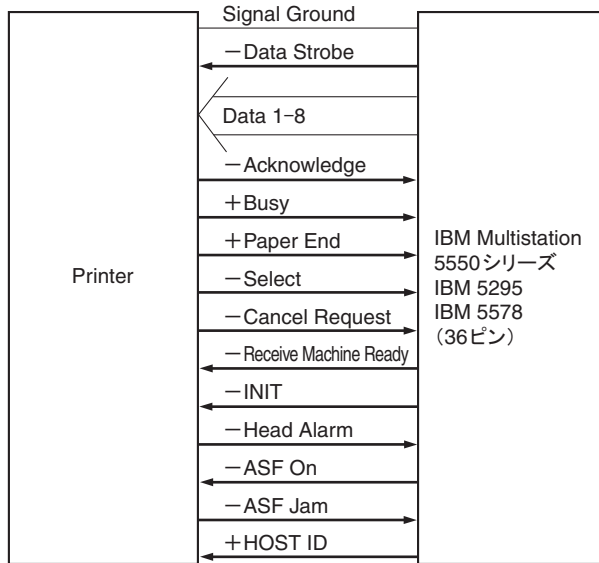
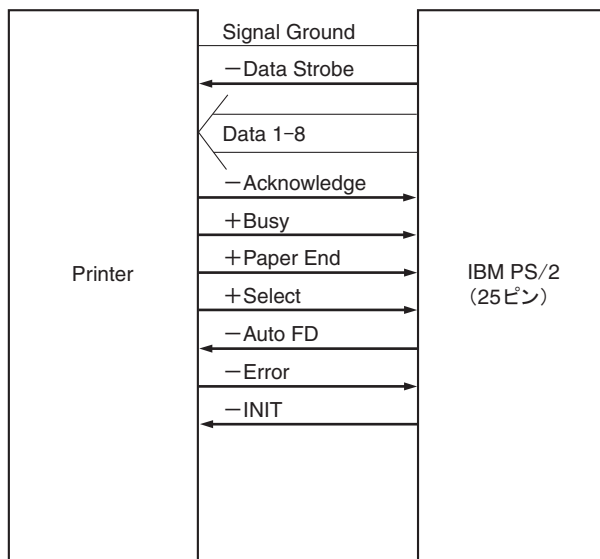


図1-5(1/2) インターフェース信号の種類

IBM PS/2 に接続する場合



DOS/V PC に接続する場合

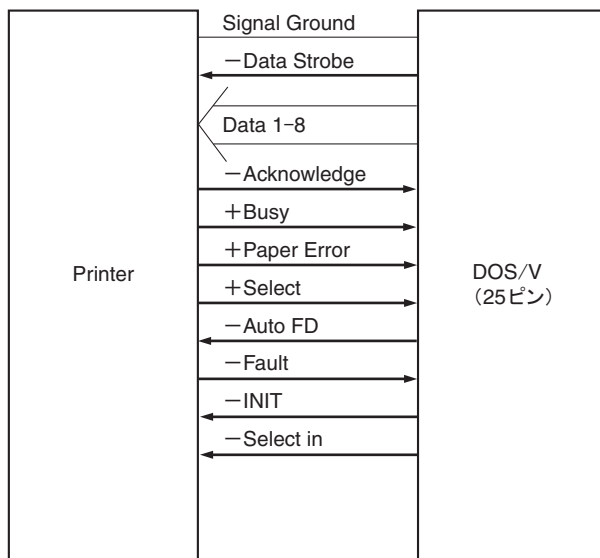


図1-5(2/2) インターフェース信号の種類

1.3.2 インターフェース信号の内容

図1-6 に、InfoPrint 5577プリンターのインターフェース信号 (セントロニクス準拠) の内容を示す。

信号名	内容
-Data Strobe	Data 1-8に受信データがあることを示す。
Data 1-8	受信データ・ラインである。
-Acknowledge	データを受信したことを示す。
+Busy	データの受信ができない状態にあることを示す。
+Paper Error	用紙終了または用紙ジャムを検出したことを示す。用紙終了により用紙印刷不可 (Deselect) 状態となる。
+Select	印刷可能状態 (Select) にあることを示す。
-Fault	プリンターが異常を検出したことを示す。用紙印刷不可 (Deselect) 状態となる。
-INIT	プリンターをリセットする。 電源スイッチを入れた時と同じ状態 (BAT 走行) となり、その後、印刷可能 (Select) 状態となる。

図1-6 インターフェース信号の内容

1.4 操作パネル

図1-7 に操作パネル上のスイッチとランプの位置を示す。

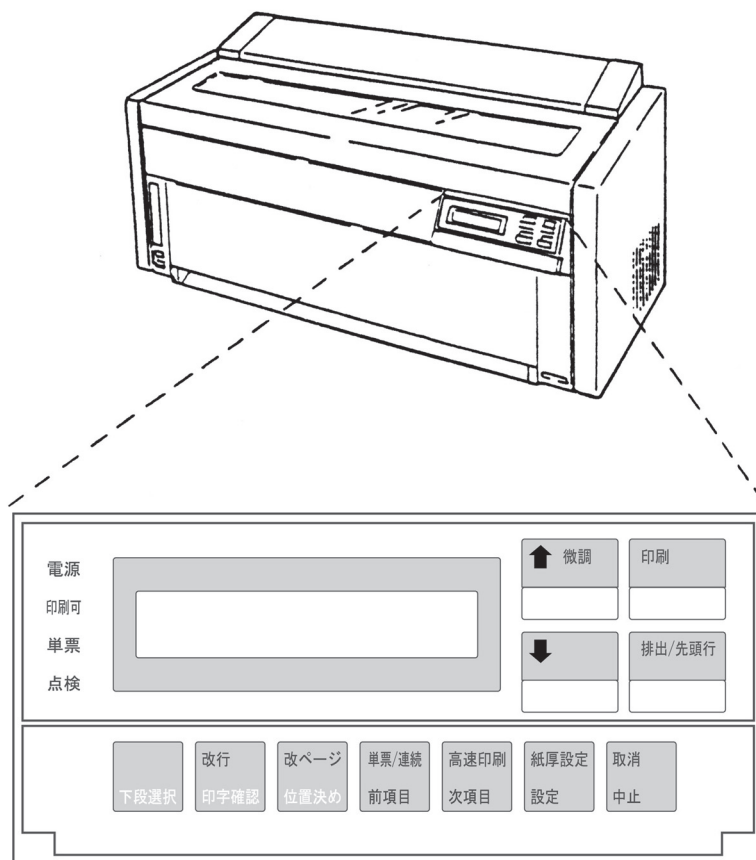


図1-7 操作パネル

1.4.1 操作パネル上のスイッチの機能

印刷スイッチ

印刷可能状態（印刷可ランプが点灯している）と印刷不可状態（印刷可ランプが消えている）とを切り替える。

- 印刷可能状態のとき、このスイッチを押すと、印刷可ランプが消え印刷不可状態になる。
注：印刷をしているときは、現在印刷中の行を印刷し終わると、印刷不可状態になる。
- 印刷不可状態のときに、このスイッチを押すと、印刷可ランプがつき印刷可能状態になる。単票モードのときは用紙吸入可能状態になる。
- 排出／先頭行スイッチが押されて連続用紙のミシン目が切り取り位置にあるとき、このスイッチを押すと先頭行位置に用紙が戻る。
- 単票モードでの用紙ジャムのとき、上部カバーが開いているとき、またはエラーを検出してブザーが鳴っているとき、このスイッチを押すとブザーが停止する。
- 連続用紙に印字中、点検ランプが点灯し、「001 ヨウシ テンケン」が表示されて印刷が中断しているとき、このスイッチを押すとブザーが停止し、1行印刷して再び印刷不可状態になる。繰り返しこのスイッチを押して、論理ページの最終印字位置まで印刷することができる。

注：上部カバーが開いているとき、このスイッチを押しても印刷可能状態にはならない。

排出／先頭行スイッチ

- 連続紙モードのとき
 - － 用紙先端がトラクターの位置にあるとき、このスイッチを押すと用紙が先頭行位置まで送られる。
 - － 用紙が吸入されているとき、このスイッチを押すと用紙のミシン目が切り取り位置（カッターがついている）まで排出される。（もう一度、このスイッチを押すと先頭行位置まで戻される）
 - － 用紙終了（End Of Form : EOF）状態のとき、このスイッチを押すと、プリンター内部に残っている用紙をすべて排出する。
- 単票モードのとき
 - － 吸入されている用紙を排出する。

注：

1. 印字中あるいは上部カバーが開いている状態では、このスイッチは機能しない。
2. プリンターに初期設定または制御コードによって設定されているページ長と、実際に使用している用紙のページ長が異なると、切り取り位置とミシン目が合わない。

↑微調スイッチ

1回押すと用紙が0.42 mm (1/60インチ) 順方向に送られる。1秒以上押し続けると連続的に用紙を送る。位置決めスイッチを押さない限りは、他のプリンターのプラテン・ノブによる手動紙送り操作と同様の効果をもつ。

制御上の現在位置は変わらない。

注：

1. 単票モードのとき最終印字位置を超えてこのスイッチが押されると用紙を排出する。
2. 印字中は、このスイッチは機能しない。
3. 下向き印刷の途中で押すと、送り方向が変わるため、印字位置がずれることがある。印字位置を確認の上、使用すること（位置決めスイッチ（1-14 ページ）の注1、2を参照）。

↓微調スイッチ

1回押すと用紙が0.42 mm (1/60インチ) 逆方向に送られる。1秒以上押し続けると連続的に用紙を送る。位置決めスイッチを押さない限りは、他のプリンターのプラテン・ノブによる手動の紙送り操作と同様の効果をもつ。

制御上の現在位置は変わらない。

注：

1. 単票モードのとき用紙の上端から6.4 mm (0.25インチ) より上（逆方向）には用紙を送らない。
2. 印字中は、このスイッチは機能しない。
3. 上向き印刷の途中で押すと、送り方向が変わるため、印字位置がずれることがある。印字位置を確認の上、使用すること（位置決めスイッチ（1-14ページ）の注1、2を参照）。

改行スイッチ

用紙を1行分送る。1秒以上押すと、押している間、連続的に用紙を送る。

注：

1. 印刷不可状態でのみ機能する。
2. 上部カバーが開いている状態では連続送りはできない。
3. 単票用紙の場合、最終印字位置を超えて行送りすると用紙が排出される。
排出／先頭行スイッチが押されて連続用紙のミシン目が切り取り位置にあるときも、このスイッチは有効である。このスイッチを押した後も、排出／先頭行スイッチを押すと連続紙は先頭行位置に戻る。

改ページ・スイッチ

- 連続紙モードのとき
 - － 次ページの先頭行位置まで用紙が送られる。出荷時にはページ長が11インチに設定されている。
注：ページ長は、制御コードによって変更することもできる。
 - － 排出／先頭行スイッチが押されてミシン目が切り取り位置にあるとき、このスイッチを押すと、次ページのミシン目が切り取り位置まで送られる。
- 単票モードのとき
 - － 吸入されている用紙を排出する。
- ASF自動モードのとき（自動給紙機構を使用している場合）
 - － 用紙を吸入する。
 - － すでに吸入されている用紙があれば、その用紙を排出し次の用紙を吸入する。

注：

1. 印刷不可状態でのみ機能する。
2. 上部カバーが開いている状態では、このスイッチは操作できない。
3. トレース・モードのとき、このスイッチを押すと、プリンターのバッファ中のデータをすべて印字してから改ページする。

単票／連続スイッチ

印刷不可状態でのみ機能する。

単票モード（単票ランプが点灯している）と連続紙モード（単票ランプが消えている）を切り替える。

高速印刷スイッチ

高速印刷モード（「コウソク」と表示されている）と通常速印刷モードを切り替える。

このスイッチで高速印刷が設定されている場合、制御コードによって設定された印刷速度にかかわらず、すべて高速で印刷される。

通常速印刷が設定されている場合、制御コードによって設定された印刷速度で印刷される。連続紙モードのとき、印刷不可状態で2秒以上押すと、紙送りローラーが開いて用紙ジャムの際用紙を取り除きやすくなる。

注：

1. 印刷不可状態でのみ機能する。
2. エミュレーションの種類によっては、高速印刷スイッチが機能しない場合がある。

紙厚設定スイッチ

印刷不可状態でのみ機能する。

用紙厚を自動的に設定する（自動設定）か、任意の位置に固定する（手動設定）かを選択する。

このスイッチで用紙厚を選択後、印刷スイッチを押すと表示されている値に設定される。

手動（用紙固定）設定モードの場合には、以下の表を参照して設定すること。

用紙枚数	1枚目 (kg)	2枚目 (kg)	3枚目 (kg)	4枚目 (kg)	5枚目 (kg)	6枚目 (kg)	7枚目 (kg)	8枚目 (kg)	厚さ (mm)	用紙厚設定値の表示
オリジナルのみ*	55	-	-	-	-	-	-	-	0.08	カミアツコティ 00
	70	-	-	-	-	-	-	-	0.10	カミアツコティ 01 ~ 02
	90	-	-	-	-	-	-	-	0.13	カミアツコティ 03
	110	-	-	-	-	-	-	-	0.16	カミアツコティ 04 ~ 05
	135	-	-	-	-	-	-	-	0.19	カミアツコティ 06 ~ 07
オリジナル+1	34	55	-	-	-	-	-	-	0.14	カミアツコティ 08 ~ 09
		70	-	-	-	-	-	-	0.16	カミアツコティ 10 ~ 11
		90	-	-	-	-	-	-	0.19	カミアツコティ 12 ~ 13
		110	-	-	-	-	-	-	0.22	カミアツコティ 14 ~ 15
オリジナル+2	34	34	34	-	-	-	-	-	0.18	カミアツコティ 16 ~ 17
			55	-	-	-	-	-	0.20	カミアツコティ 18 ~ 19
			70	-	-	-	-	-	0.22	カミアツコティ 20 ~ 21
オリジナル+3	34	34	34	34	-	-	-	0.24	カミアツコティ 22 ~ 23	
オリジナル+4	34	34	34	34	34	-	-	0.30	カミアツコティ 24 ~ 25	
オリジナル+5	34	34	34	34	34	34	-	0.36	カミアツコティ 06	
オリジナル+6 (D02のみ)	34	34	34	34	34	34	34	0.42	カミアツコティ 07	
オリジナル+7 (D02のみ)	34	34	34	34	34	34	34	0.48	カミアツコティ 08	

* 単票用紙では40 kgから、連続用紙では45 kgから使用可能。

図1-8 用紙の連量 (kg) と用紙厚設定表示

連量：用紙の厚さの単位で、四六判 (788 mm×1091 mm) の用紙1000枚の重量のことである。

注:

1. 自動給紙機構を使用する場合は「オリジナル+4」までである。
2. *印のオリジナルのみの用紙の場合、単票用紙では40 kgから、連続用紙では45 kgから使用できる。
3. 用紙厚設定値が上記最適値より大きい場合は、印字のかすれが生じ、印字ヘッドの寿命を短くする。用紙厚設定値が上記最適値より小さい場合は、印字の汚れ、用紙ジャムなどを起こす原因となる。
4. やむを得ず0.36mm (C02) / 0.48 mm (D02) を超える用紙を使用する場合は、印刷不可状態で紙厚設定スイッチを押し、「カミアツ チョウセイ」と表示させた後、下段選択スイッチを押しながら紙厚設定スイッチを2秒以上押す。カミアツ コテイ 07～11の5通り (C02) / 09～11の3通り (D02) の設定が追加される。
5. カミアツ コテイ 07～11 (C02) / 09～11 (D02) の範囲では、リボンよごれや用紙ジャム等が発生しない程度でなるべく小さい設定値 (数字) を選択すること。
6. 以上の設定は、電源を切ると取り消され、次に電源を入れたときには、初期設定値になる。
7. 自動設定の場合は、初期設定値の変更により「コク」、「フツウ」、「ウスク」のいずれかを選択することにより、複写紙等の印字濃度を微調整することができる。

取消スイッチ

システム・ユニットに印刷取り消しの要求を出す。実際に印刷が取り消されるかどうかは、使用しているソフトウェアによって決められる。

注: 印刷不可状態でのみ機能する。

下段選択スイッチ

各スイッチの下段に表示されているスイッチ機能を働かせるために使用する。下段選択スイッチが押されると、「ゲダン キノウ」と表示される。「ゲダン キノウ」と表示されている時は、印字確認、位置決め、前項目、次項目スイッチが機能する。

「ゲダン キノウ」を解除するには、再び下段選択スイッチを押して「ゲダン キノウ」という表示を消す。また、「ゲダン キノウ」が表示されている状態から、印刷スイッチで直接印刷可能状態にすることもできる。

注:

1. 印刷不可状態でのみ機能する。
2. 下段選択スイッチを押して、スイッチの下段に表示されている機能を実行する場合には、印刷を終了するか、または、印字データを取り消してから行うこと。

印字確認スイッチ

「ゲダン キノウ」と表示されている時、機能する。

現在行の1行目に位置確認パターン (□) を1文字印刷する。押し続けていると初期設定で設定した最大印字幅で、順に同じパターンを印刷する。

注: プリンターのバッファに印字データが残っているときに、印字確認スイッチを押すと、以後の印字データが正しく印字されないことがあるので、印刷を終了するか、または取り消してから行うこと。

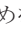
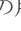
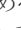

位置決めスイッチ

「ゲダン キノウ」と表示されている時、機能する。

このスイッチが押されたときの現在行の位置を、用紙の先頭行位置として記憶する。連続用紙の先頭行位置と単票用紙の先頭行位置は、それぞれ別々に記憶される。連続紙モードで、排出／先頭行スイッチを押して用紙のミシン目を切り取り位置に合わせ、位置決めスイッチを押すと、その位置をミシン目位置として記憶する。ミシン目位置は先頭行位置とは別に記憶される。この値は電源を切った後も保持される。

単票モードにおいて、用紙がセットされていないときに位置決めスイッチを押すと、単票用紙の先頭行位置が用紙先端から約6.4 mm (1/4インチ) の位置に設定される。

注：

1. 位置決めを行う前に  微調スイッチか  微調スイッチで送り方向を変えた場合、現在行の位置と次の用紙をセットした時の先頭行位置が若干ずれることがある。
2. 位置決めを行う前には、実際に印刷する用紙送りの方向と同じ方向に  微調スイッチか  微調スイッチで用紙を送って位置合わせを行うようにする。

以下の4つのスイッチは、「印字テスト」、「初期値設定」、「調整」、「トレース機能」、「インターフェース機能」の操作を行う時に使用する。

「ゲダン キノウ」と表示されている時、機能する。

前項目スイッチ

メニュー項目を選択するときに、項目を1つ前の項目に戻す。

次項目スイッチ

メニュー項目を選択するときに、項目を1つ次の項目に進める。

設定スイッチ

メニュー項目を設定あるいは実行するときに押す。

中止スイッチ

設定を途中で中止するときに、使用する。

このスイッチが押されると、1つ前のメニューに戻る。

1.4.2 操作パネル上のランプ

電源ランプ

(緑色)

プリンターに電源が入っているときに点灯する。

印刷可ランプ

(緑色)

プリンターが印刷可能状態にあるときに点灯する。

単票ランプ

(緑色)

用紙モードが単票モードのときに点灯する。

NWモニターが有効の場合は、ネットワークがパケットを受信しているときに点灯する。

点検ランプ

(黄色)

プリンターに何らかの問題があるときに点灯する。

このランプが点灯している場合、表示部にエラー・コードとメッセージが表示される。

NWモニターが有効の場合は、ネットワークがLINKしているときに点灯する。

1.4.3 表示部

- プリンターの状況をメッセージで表示する。
- 「印字テスト」、「初期値設定」、「調整」、「トレース」、「インターフェース機能」のときは選択メニューを表示する。
- メッセージは「InfoPrint 5577 設置・操作ガイド」第6章「メッセージ集」を参照すること。

1.4.4 ブザー

以下の状態のときにはブザーが鳴る。

- カバーが開いている。(カバー開放状態)
- 連続用紙がない。(用紙切れ)
- 単票用紙がプリンターの中につまっている。(単票用紙ジャム)
- プリンター内部に異常が発見された。

注：ブザーを止めるためには印刷スイッチを押す。初期設定機能によりブザーが鳴らないようにすることもできる。

1.5 設置手順

「InfoPrint 5577 設置・操作ガイド」の第2章「設置手順」および付録C「自己診断機能」を参照しながら、以下の部品の取り付け、および確認を行う。

- インク・リボン・カートリッジの取り付け
- 電源コードの接続
- ガイド・プレートまたは自動給紙機構の取り付け
- システム・ユニットへの接続
- テスト印字

取り付け及び印字確認が終了した後、ユーザーの使用環境に応じて、「InfoPrint 5577 設置・操作ガイド」の第4章「初期設定値/調整値の変更手順」を参照して、初期設定値/調整値の確認、設定を行うこと。

注：本機は、ユーザーによる設置が前提となっている。