

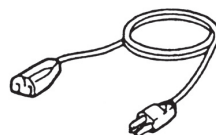
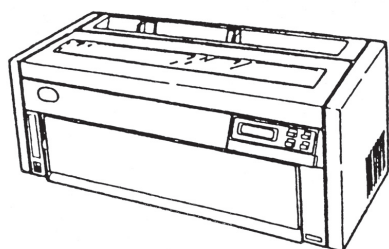
# 第1章 部品の確認と各部の名称

## 1.1 装置と部品の確認

### 1.1.1 プリンター本体

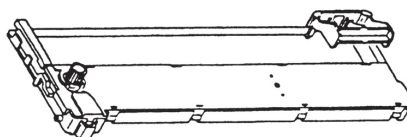
次のものがすべてそろっていることを確認してください。

- プリンター (ID# 5577-C02/5577-D02)       電源コード (ID# 38F7672)



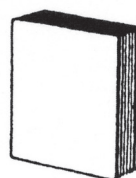
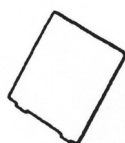
- インク・リボン・カートリッジ  
5577-C02用 (ID# 38F5765)

- 5577-D02用 (ID# 07G2972)

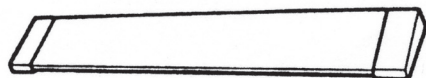


- ガイド・プレート (ID# 23F2362)

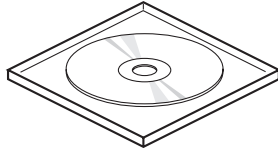
- 印字テスト用単票用紙 (A4サイズ10枚)



- 防音カバー (ID# 06G5712)



□ サポートCD (ID# GK88-2222-02)



サポートCD内には次のものが含まれています。

- Windows用プリンター・ドライバー類
- ネットワーク接続用ユーティリティ・ソフトウェア
- InfoPrint 5577 設置・操作ガイド
- InfoPrint 5579 設置・操作ガイド
- InfoPrint 5577/InfoPrint 5579 ネットワーク設定ガイド
- InfoPrint 5577/InfoPrint 5579 クイック・ガイド
- InfoPrint 5577 サービス・サマリー
- InfoPrint 5577 保守マニュアル
- InfoPrint 5579 保守マニュアル
- InfoPrint 5577/InfoPrint 5579 簡単ガイド・設置編
- InfoPrint 5577/InfoPrint 5579 簡単ガイド・印刷編

□ クイック・ガイド



□ サービス・サマリー



□ 簡単ガイド (設置編)



□ 簡単ガイド (印刷編)



部品の不足および輸送による損傷がある場合、お買い求めの販売店までご連絡ください。

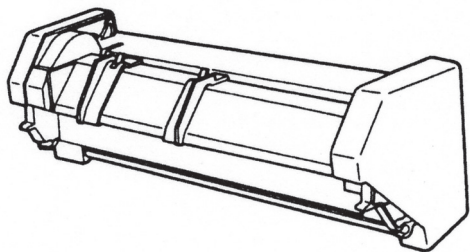


- パラレル・ケーブル、USBケーブルおよびEthernetケーブルは別売りです。  
☞ 詳しくは2.1.9『インターフェース・ケーブルの接続』（2-23ページ）を参照。
- インク・リボン・カートリッジをお求めの際は、☞ B.3『インク・リボンの規格』（B-14ページ）を参照。

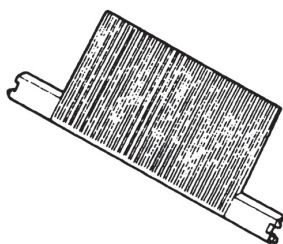
## 1.1.2 自動給紙機構 (オプション)

以下の部品に損傷がないことを確認してください。損傷がある場合、お買い求めの販売店までご連絡ください。

自動給紙機構



スタッカー・プレート



スモール・カバー (左)



スモール・カバー (右)



ホッパー・サポート (大1個)

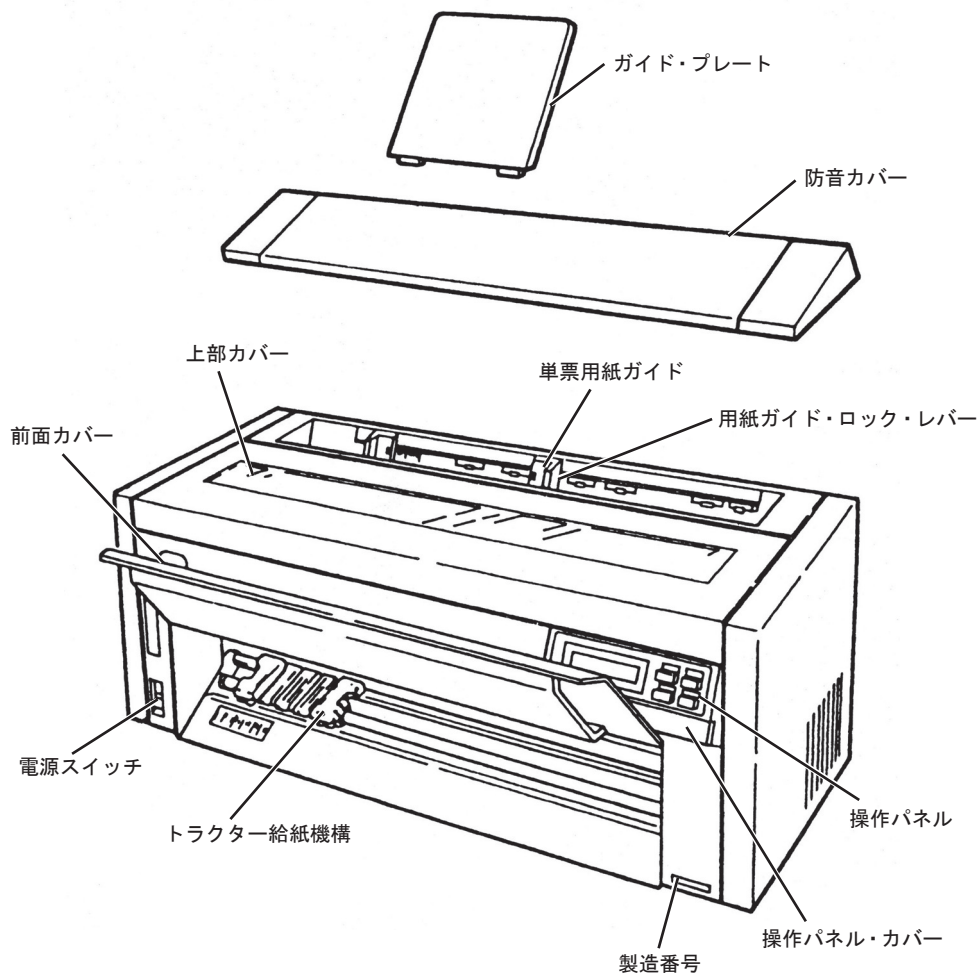


ホッパー・サポート (小1個)

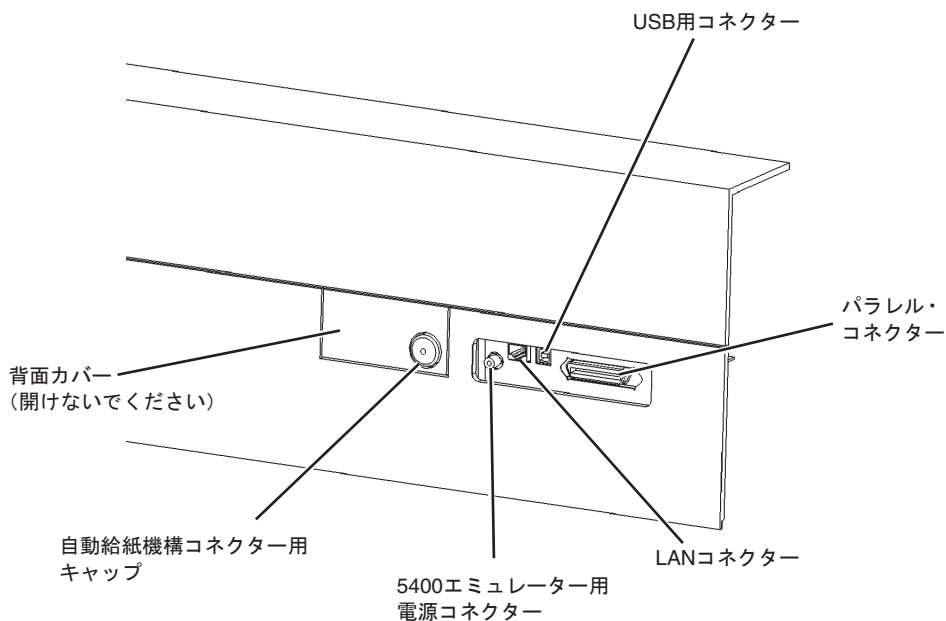


## 1.2 各部の名称

### 1.2.1 プリンター本体



## 背面図



自動給紙機構コネクタには、出荷時にキャップ (13N4631 CAP - ASF Connector) が装着されています。

自動給紙機構を使用する際は、キャップを取り外してください。

また、自動給紙機構を接続せずに、キャップが外れたまま使用を続けると、異物がコネクタに付着して、プリンターが正しく動作できなくなる場合があります。

自動給紙機構を使用しない場合は、コネクタにキャップを付けて使用してください。

## 1.2.2 自動給紙機構 (オプション)

