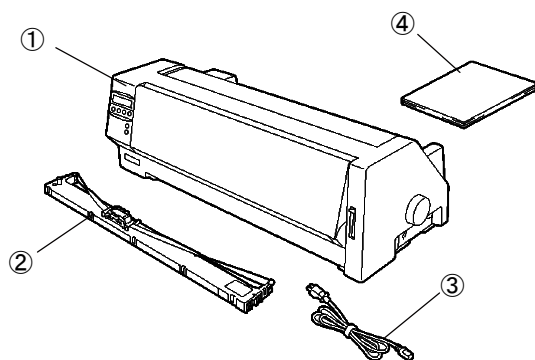


このガイドは、装置の設置と基本的な使用方法を説明したものです。装置の設置にお役立てください。さらに詳しい説明については、「設置・操作ガイド」をご覧ください。

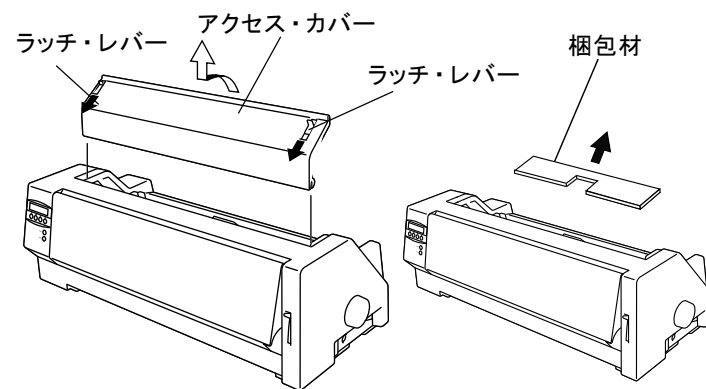
1. 付属品の確認

- ① プリンター本体
- ② インク・リボン・カートリッジ
- ③ 電源コード
- ④ マニュアルパック
(クイック・ガイド サービス・サマリー／簡単ガイド
／マニュアルCD)



2. 梱包材の取り外し

- ① プリンターの梱包テープを取り外します。
- ② アクセス・カバーの左右ラッチ・レバーを手前に引いて、アクセス・カバーを取り外します。
プリンター内部の梱包材を取り外します。



3. オプションの設置

本プリンターには、オプションとしてプリンター・ケーブル、自動給紙機構 (ASF) および上トラクターがあります。詳細手順は、「設置・操作ガイド」第6章の消耗品、オプションおよび保守を参照してください。

4. インク・リボン・カートリッジのセット

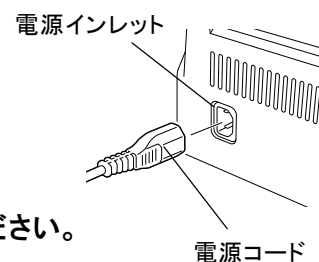
インク・リボン・カートリッジを梱装箱から取り出してプリンター本体にセットします。詳細手順は、「設置・操作ガイド」のインク・リボン・カートリッジのセットを参照してください。

5. 電源コードの接続

電源はAC100V、50/60Hz を使用してください。

- ① プリンターの電源スイッチをOff(O)にします。
- ② 電源コードを電源インレットに接続します。
- ③ 電源コードのもう一方のプラグをコンセントに差し込みます。

⚠ 注意 電源プラグは、必ず接地端子付きコンセントに差し込んでください。



6. プリンター・ケーブルの接続

- ① プリンター・ケーブルのコネクターをインターフェース・コネクターに接続します。
- ② プリンター・ケーブルのもう一方のコネクターをシステム・ユニットに接続します。



7. Windows用プリンター・ドライバーの導入と起動

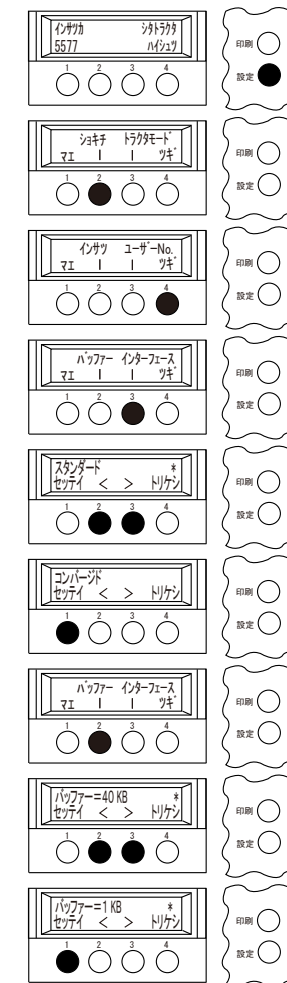
Windowsパソコンから印刷するにはプリンター・ドライバーをインストールする必要があります。同梱のマニュアルCD内の5573用プリンター・ドライバーを使用してください。プリンター・ドライバーはサブディレクトリー、¥WIN9X、¥NT40、¥W2K内にあります。導入および起動方法は、通常のプリンター・ドライバーと同じですが、詳しくはマニュアルCDの中のREADMEファイルを参照してください。

8. コンピューター接続時の注意事項

□パラレルポート接続時の注意事項

- IBM3270PC / 5250PC (IBMのオンライン・アプリケーション) 及び IBM OS2、IBM日本語DOSを使用するとき、
<インターフェース>の設定を「コンバージド」、<バッファー>の設定を「1KB」にしてください。

- ① **設定**スイッチを押します。
LCD画面が右図のように表示されます。
- ② **シヨキチ**スイッチを押します。
LCD画面が下図のように表示されます。
- ③ **ツギ**スイッチを押し続けて、LCD画面に「インターフェース」と表示させます。
- ④ **インターフェース**スイッチを押します。
インターフェースの設定画面に入ります。
- ⑤ **<>**スイッチで「コンバージド」を選択します。
- ⑥ **セツテイ**スイッチを押して、設定を決定します。
- ⑦ 画面が④の状態に戻るので、「バッファー」を選択します。
- ⑧ **<>**スイッチを押して「1KB」を選択します。
- ⑨ **セツテイ**スイッチを押して、設定を決定します。
- ⑩ 設定が終了したら、**印刷**スイッチを押します。初期設定画面から抜け出し、印刷画面に戻ります。



注意) <トラクタモード>はオプション
トラクター装着時のみ、表示され
ます。