

6-56 Bush-M.F

[取り外し]

1. Sheet-Stand を取り外す。(6-2 参照)
2. Cover-S を取り外す。(6-3 参照)
3. Cover-Main ASM を取り外す。(6-7 参照)
4. プリンターメカを開く。(6-11 参照)
5. Bush-M.F①を取り外す。

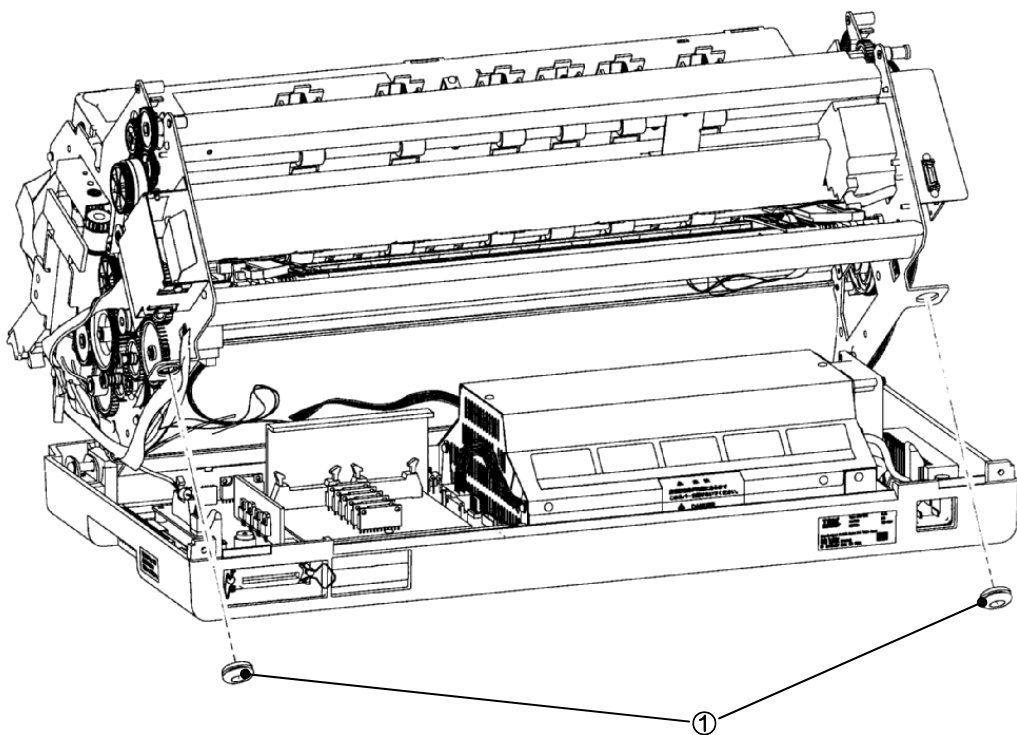


図 6-107. Bush-M.F

[取り付け]

1. 取り付けは取り外しと逆の手順で行う。

6-57 Rubber-R. M

[取り外し]

1. Sheet-Stand を取り外す。(6-2 参照)
2. Cover-S を取り外す。(6-3 参照)
3. Cover-Main ASM を取り外す。(6-7 参照)
4. プリンターメカを開く。(6-11 参照)
5. Control Main Card 及び Head Driver Card に接続されている全てのケーブルを外す。
6. Cover Base ASM①上のケーブルクランプに固定されているケーブルは全て外す。
7. Power Supply のスイッチを Cover Base ASM①より外す。(6-14 参照)
8. プリンターメカを閉じる。
9. BRKT-M②を固定しているネジ③を外す。(両側)
10. プリンターメカを取り外す。
11. BRKT-M②及び Rubber-R. M④を固定しているネジ⑤を外す。
12. BRKT-M②及び Rubber-R. M④を取り外す。

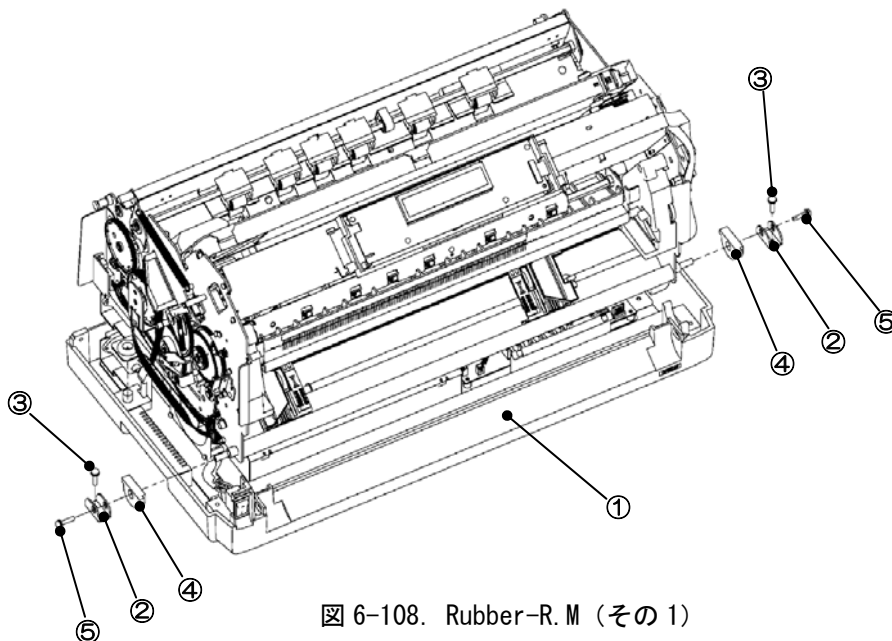
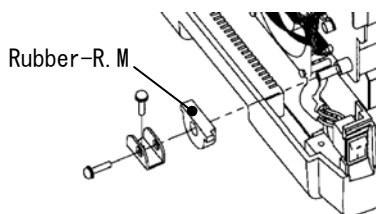


図 6-108. Rubber-R. M (その 1)

[取り付け]

1. 取り付けは取り外しと逆の手順で行う。



注：左側の Rubber-R. M を取り付ける際は、左図の方向に取り付けること。

図 6-109. Rubber-R. M (その 2)

6-58 Cover Base ASM

[取り外し]

1. Sheet-Stand を取り外す。(6-2 参照)
2. Cover-S を取り外す。(6-3 参照)
3. Cover-Main ASM を取り外す。(6-7 参照)
4. プリンターメカを取り外す。(6-56 参照)
5. Power Supply Unit 及び Control Main Card 及び Head Driver Card を Cover Base ASM より取り外す。

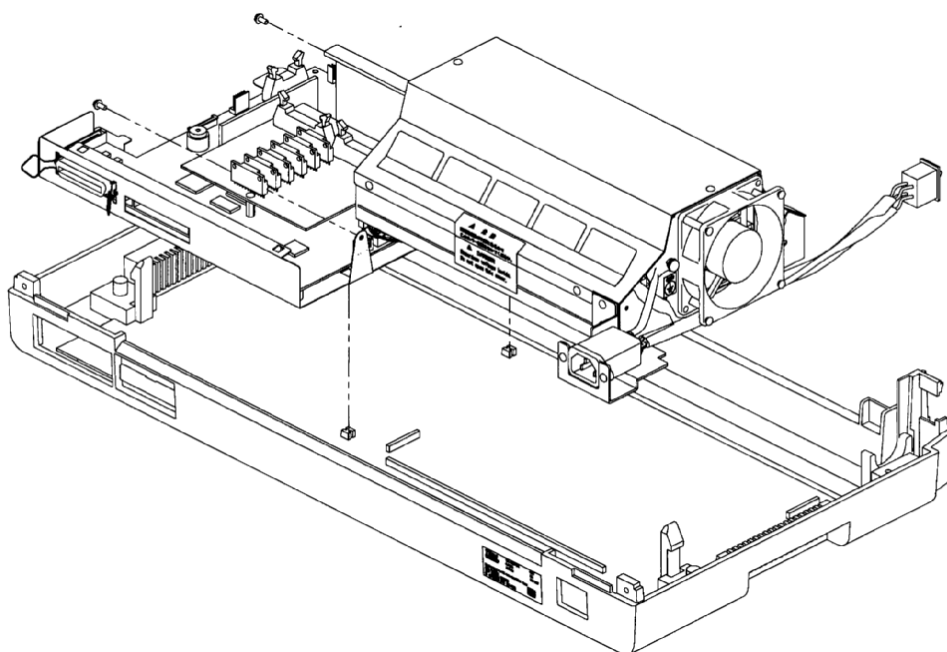


図 6-110. Cover Base ASM

[取り付け]

1. 取り付けは取り外しと逆の手順で行う。

6-59 Spring-S.R、Roller-S.P

[取り外し]

1. Cover-Front を開く。
2. Slip Sheet Unit を取り外す。(6-1 参照)
3. Spring-S.R①をペーパーガイド②より取り外す。
4. ペーパーガイド②よりシャフト③と共に Roller-S.P④を取り外す。

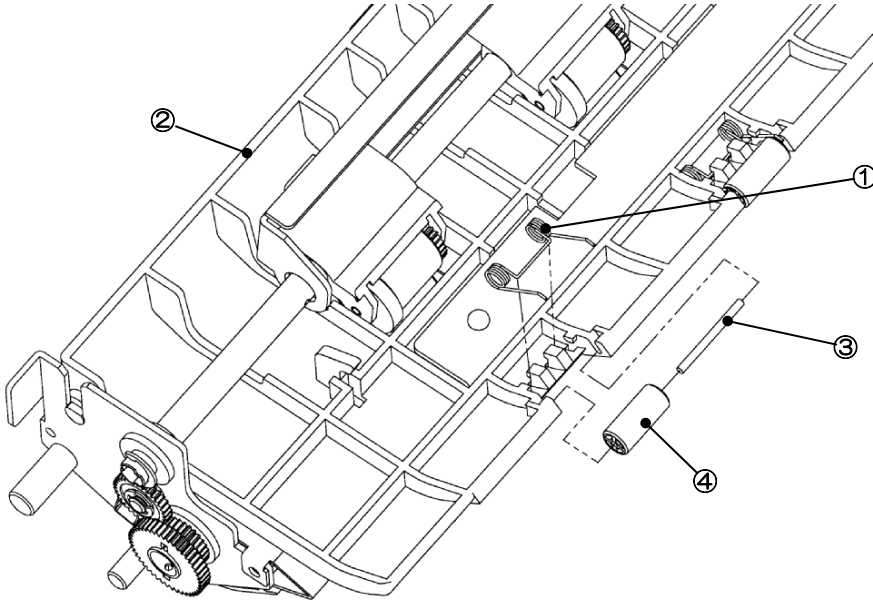


図 6-111. Spring-S.R、Roller-S.P

[取り付け]

1. 取り付けは取り外しと逆の手順で行う。

6-60 Pick Roller ASM

[取り外し]

1. Slip Sheet Unit を取り外す。(6-1 参照)
2. Slip Sheet Unit の左側ピアスリング①及びベアリング②を外す。
3. Slip Sheet Unit の右側ピアスリング③、Gear Roll A④及びベアリング⑤を外す。
4. Pick Roller ASM⑥を取り外す。

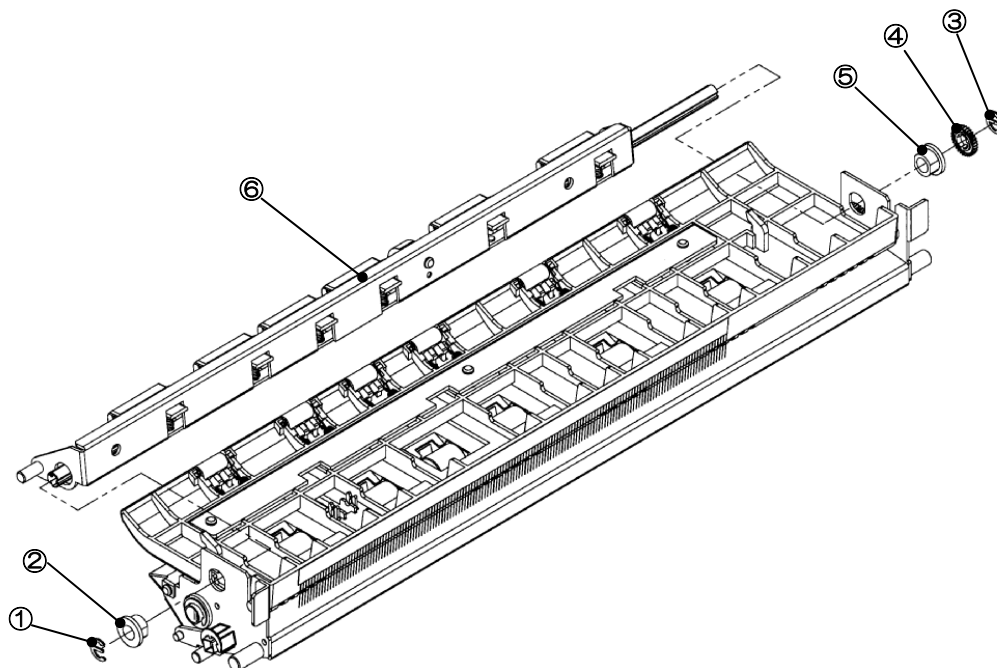


図 6-112. Pick Roller ASM

[取り付け]

1. 取り付けは取り外しと逆の手順で行う。

6-61 Brush-S

[取り外し]

1. Cover-Front を開く。
2. Slip Sheet Unit を取り外す。(6-1 参照)
3. Slip Sheet Unit より Brush-S①をはがす。

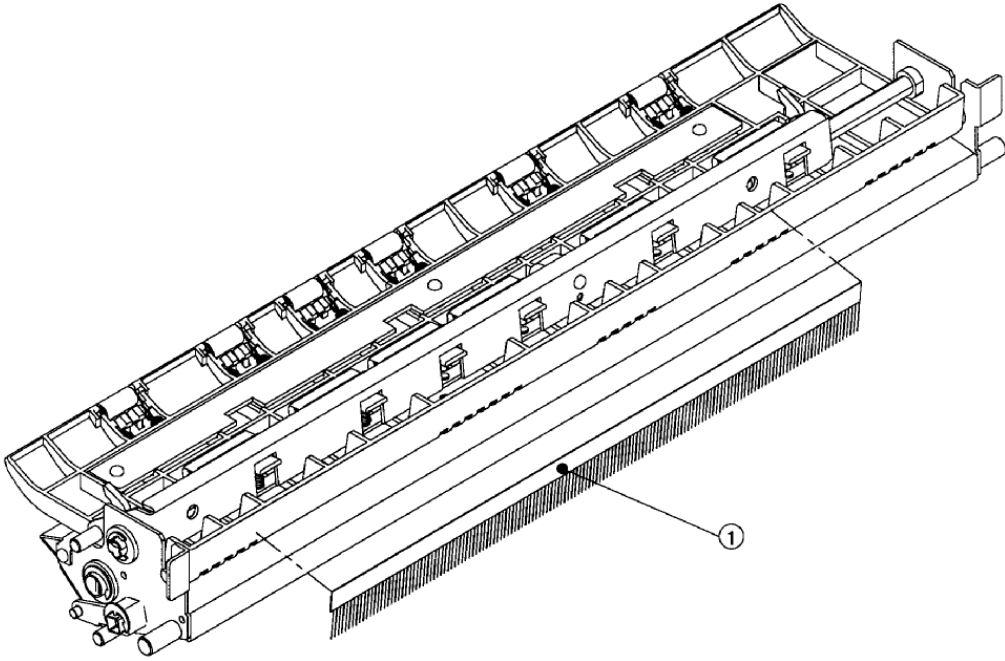


図 6-113. Brush-S

[取り付け]

1. Brush-S①を元の位置に貼り付ける。
2. その他の取り付けは取り外しと逆の手順で行う。