

## 6-51 Roller-P.F SH(Rear)

### [取り外し]

1. Sheet-Stand を取り外す。(6-2 参照)
2. Cover-S を取り外す。(6-3 参照)
3. Cover-Main ASM を取り外す。(6-7 参照)
4. Cam Gear Top を取り外す。(6-38 参照)
5. Stopper-S ASM 取り外し。(6-47 参照)
6. Belt-P.F を取り外す。(6-41 参照)
7. Gear-P.P.D を取り外す。(6-41 参照)
8. Spring-B.T.2 を取り外す。(6-42 参照)
9. Shaft を固定しているネジ①を外す。
10. Guide-P.T②の右側取り付けネジ2本③を外す。
11. Guide-P.T②の左側取り付けネジ2本④をゆるめる。
12. Roller-P.F SH⑤を固定しているEリング⑥及びベアリング⑦を取り外す。

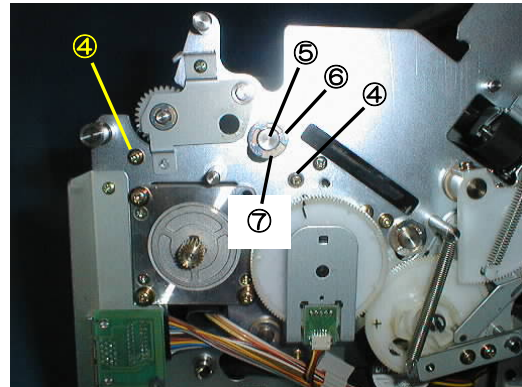
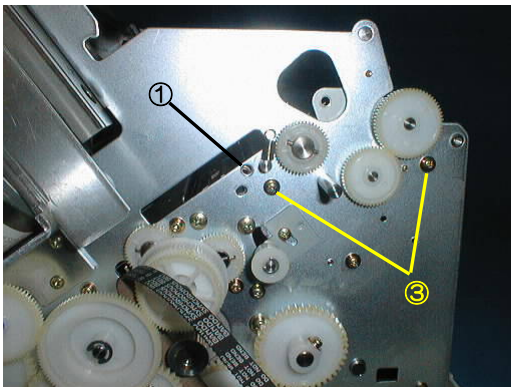


図 6-97. Roller-P.F SH(Rear) (その1)

12. Guide-P.T②を上方にずらし、Roller-P.F SH⑤を下図方向へずらす。
13. 平行ピン⑧、Gear45⑨、ベアリング⑩を外す。

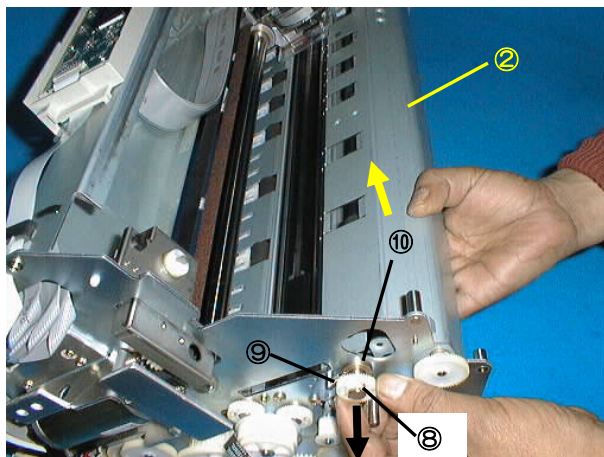


図 6-98. Roller-P.F SH(Rear) (その2)

14. Roller-P.F SH⑤を取り外す。

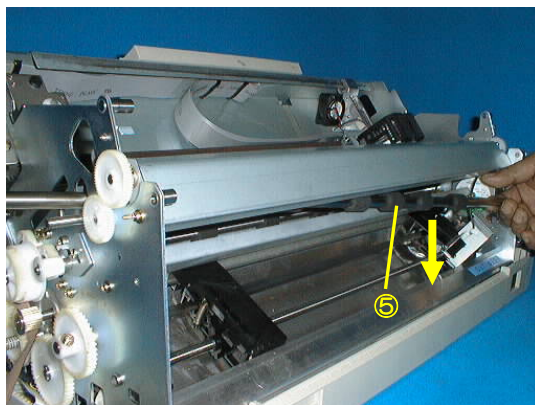


図 6-99. Roller-P.F SH(Rear) (その3)

[取り付け]

1. 取り付けは取り外しと逆の手順で行う。

## 6-52 Roller-P.F PI

### [取り外し]

1. Sheet-Stand を取り外す。(6-2 参照)
2. Cover-S を取り外す。(6-3 参照)
3. Cover-Main ASM を取り外す。(6-7 参照)
4. Gear-P.D を取り外す。(6-41 参照)
5. Belt-P.F を取り外す。(6-41 参照)
6. Gear-P.P.D を取り外す。(6-41 参照)
7. Roller Sensor を取り外す。(6-27 参照)
8. Gear120 を外す。(6-28 参照)
9. Roller-P.F PI①を固定しているピասリング②及びベアリング③を外す。

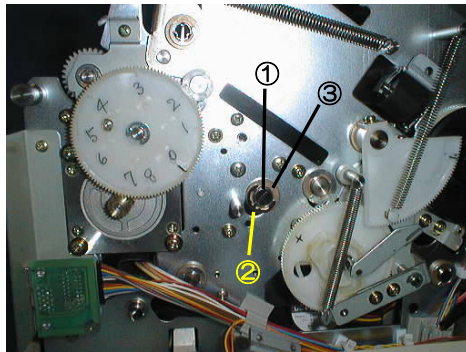


図 6-100. Roller-P.F PI (その 1)

10. Roller-P.F PI①を下図方向にずらし、平行ピン④、Gear45⑤、ベアリング⑥を外す。
11. Roller-P.F PI①を取り外す。

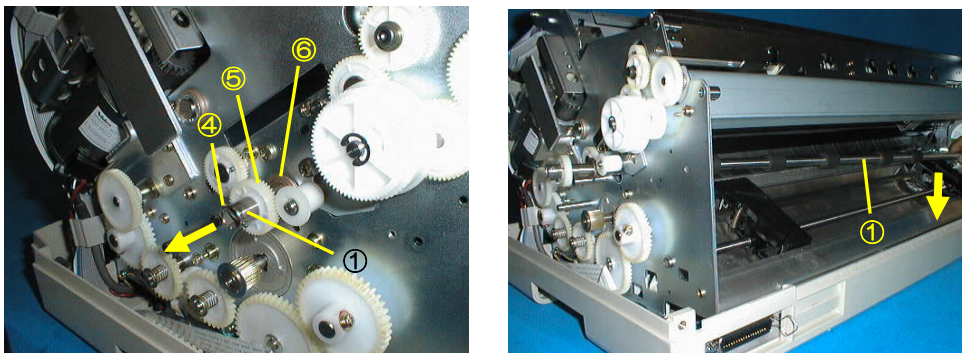


図 6-101. Roller-P.F PI (その 2)

### [取り付け]

1. 取り付けは取り外しと逆の手順で行う。

### 6-53 Spring-G. PR

#### [取り外し]

1. Sheet-Stand を取り外す。(6-2 参照)
2. Cover-S を取り外す。(6-3 参照)
3. Cover-Main ASM を取り外す。(6-7 参照)
4. Spring-G. PR①を取り外す。

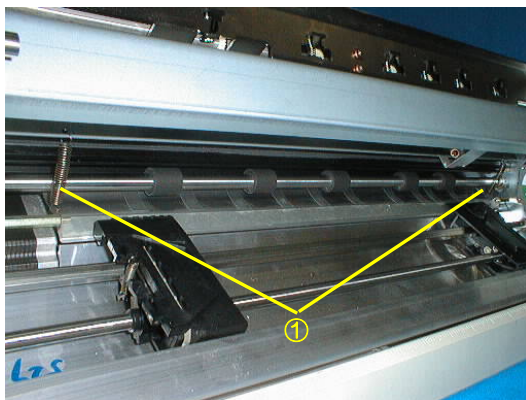


図 6-102. Spring-G. PR

#### [取り付け]

1. 取り付けは取り外しと逆の手順で行う。

## 6-54 Front Tractor Unit:

Tractor-L、Tractor-R、Guide-P. U. L、Guide-P. U. R、Guide-P. S. L、  
Guide-P. S. R、Lever P. E、EOF-F Switch、Label-Care. TR.

### [取り外し]

1. Sheet-Stand を取り外す。(6-2 参照)
2. Cover-S を取り外す。(6-3 参照)
3. Cover-Main ASM を取り外す。(6-7 参照)
4. Slip Sheet Unit を取り外す。(6-1 参照)
5. Front Tractor Unit①を固定している E リング②、ベアリング③及びピアスリング④を外す。
6. ネジ ②②を外し、Gear-P. D. SL⑤を取り外す。
7. ネジ ②③を外し、Gear-T. R⑥を取り外す。
8. Front Tractor Unit①を取り外す。

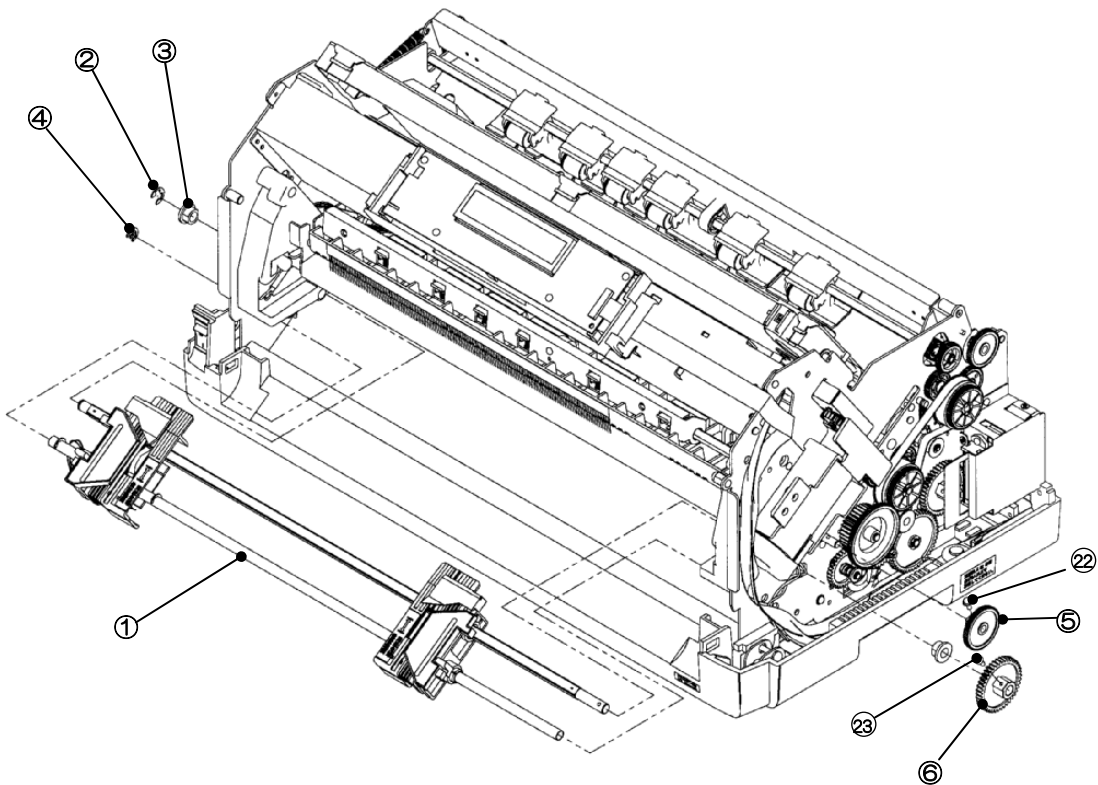


図 6-103. Tractor-L、Tractor-R、Guide-P. U. L、Guide-P. U. R、Guide-P. S. L、  
Guide-P. S. R、Lever P. E、EOF-F Switch、Label-Care. TR. (その 1)

9. Guide-P. U. L⑦、Guide-P. U. R⑧を取り外す。
10. ピアスリング⑨を外し、丸シャフト⑩、角シャフト⑪を取り外す。

11. Guide-P. S. L⑫に EOF-F Switch⑬を固定しているネジ⑭を外す。
12. Guide-P. S. L⑫から Lever P. E⑮を外す。
13. Guide-P. S. L⑫と Tractor L⑯を固定しているネジ⑰を外す。
14. Guide-P. S. R⑱と Tractor R⑲を固定しているネジ⑳を外す。
15. Label-Care. TR㉑をはがす。

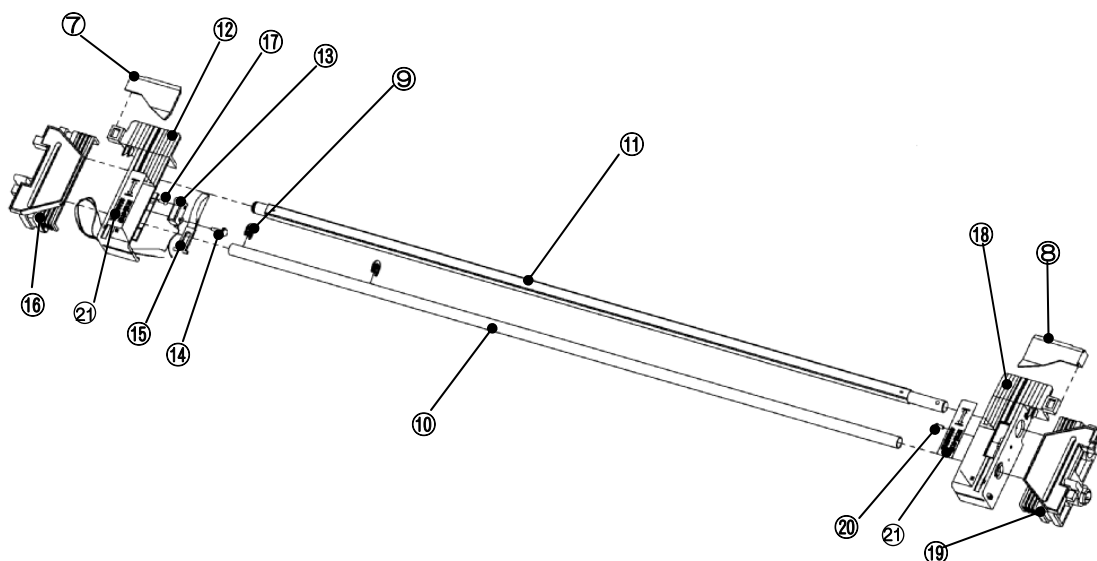


図 6-104. Tractor-L、Tractor-R、Guide-P. U. L、Guide-P. U. R、Guide-P. S. L、Guide-P. S. R、Lever P. E、EOF-F Switch、Label-Care. TR. (その2)

[取り付け]

1. 取り付けは取り外しと逆の手順で行う。

注：

1. EOF-F Switch⑬を Guide-P. S. L⑫に固定する際、EOF-F Switch⑬の穴を Guide-P. S. L⑫のボスに入れること。
2. ケーブルは元のコネクタにしっかりと差し込むこと。

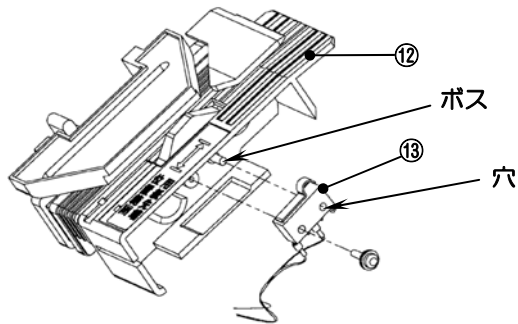


図 6-105. Tractor-L、Tractor-R、Guide-P. U. L、Guide-P. U. R、Guide-P. S. L、Guide-P. S. R、Lever P. E、EOF-F Switch、Label-Care. TR. (その 4)

3. Tractor-L と Tractor-R を角シャフトに通すとき、トラクタのスプロケットピンの位相を一致させること。

## 6-55 Rear Tractor Unit:

Tractor-L、Tractor-R、Guide-P. U. L、Guide-P. U. R、Guide-P. S. L、  
Guide-P. S. R、Lever P. E、EOF-R Switch、Label-Care. TR.

### [取り外し]

1. Sheet-Stand を取り外す。(6-2 参照)
2. Cover-S を取り外す。(6-3 参照)
3. Cover-Main ASM を取り外す。(6-7 参照)
4. Cable Connector ASF のコネクタを取り外す。(6-37 参照)
5. Rear Tractor Unit①を固定している E リング②、ベアリング③及びピアスリング④を外す。
6. ネジ⑥を外し、Gear-P. D. SL⑤を取り外す。
7. Rear Tractor Unit①を取り外す。
8. Guide-P. U. L、Guide-P. U. R、Guide-P. S. L、Guide-P. S. R、Lever P. E、EOF-R Switch を外す。(6-53 参照)

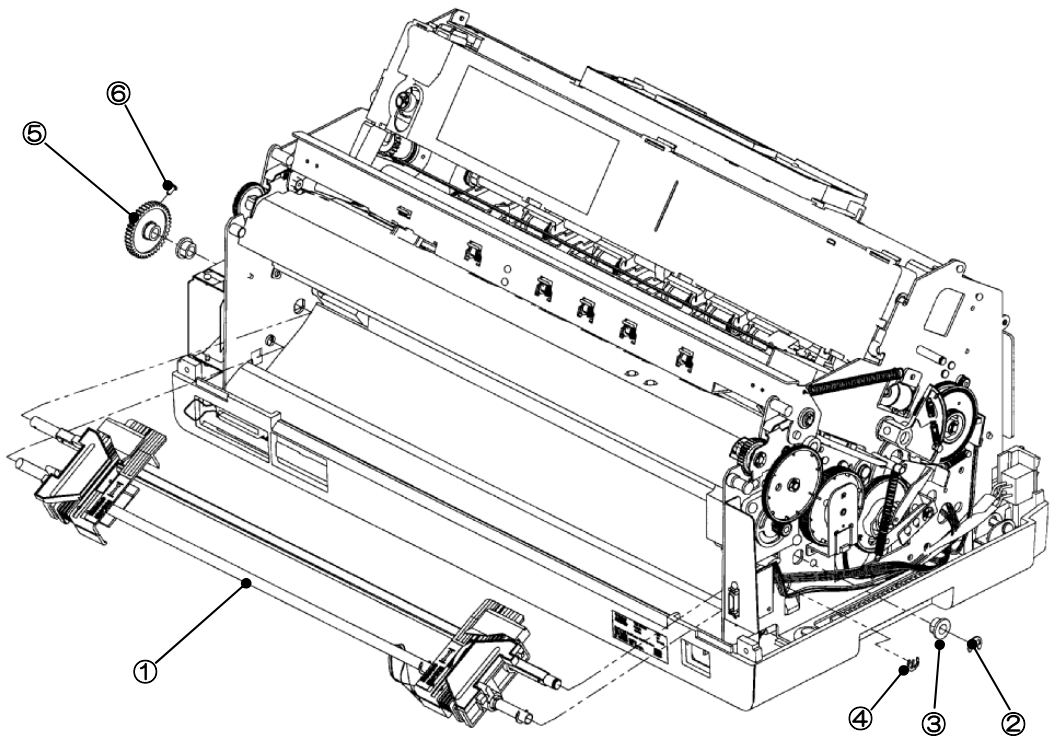


図 6-106. Tractor-L、Tractor-R、Guide-P. U. L、Guide-P. U. R、Guide-P. S. L、  
Guide-P. S. R、Lever P. E、EOF-R Switch、Label-Care. TR.



[取り付け]

1. 取り付けは取り外しと逆の手順で行う。

注：

1. Tractor-L と Tractor-R を角シャフトに通すとき、トラクタのスプロケットピンの位相を一致させること。