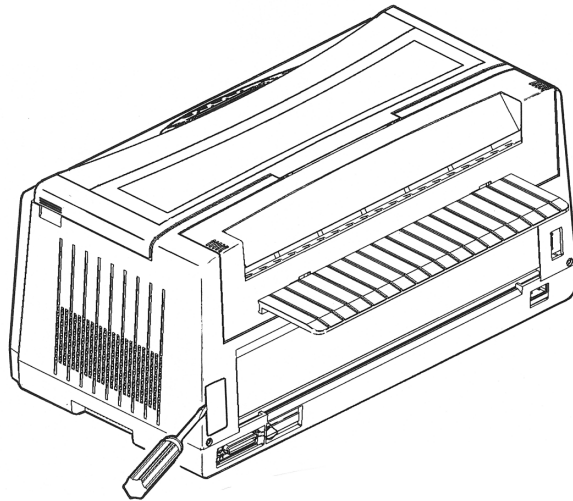


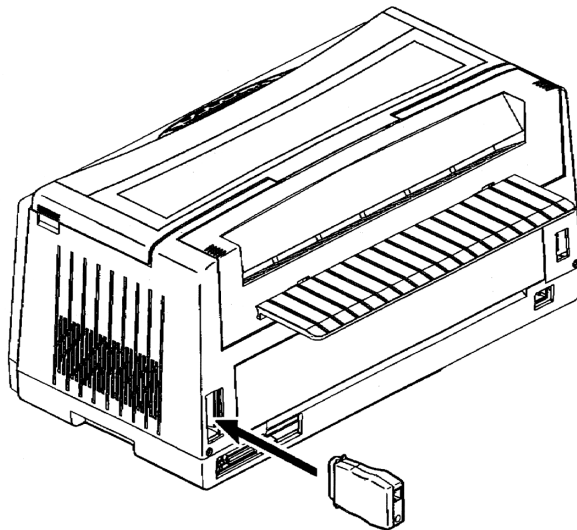
---

## ネットワーク・ボックス

---



マイナス・ドライバーでふたを取り外します



ネットワーク・ボックスを奥まで差し込みます

## ● プリンター・ケーブルと電源コードの接続

プリンター・ケーブルは、接続するシステム・ユニットのモデルに応じて2種類のケーブルがオプションで用意されています。

接続されるシステム・ユニットに合わせたプリンター・ケーブルを別途ご用意ください。

### ⚠ 危険

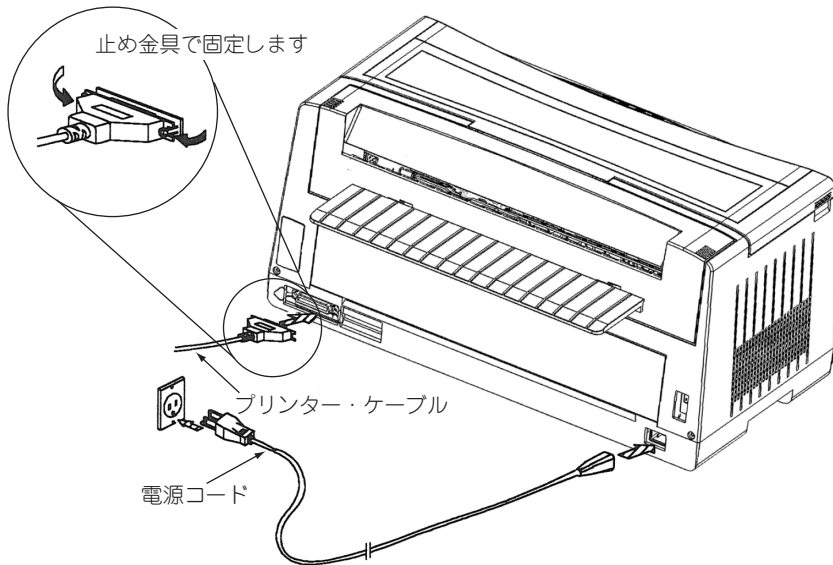
電源コードは、必ずアース接続のとれる3Pコンセントに接続してください。アース線が不完全な場合は、感電の原因になります。



重要

- ・ プリンター・ケーブルを、システム・ユニットと接続したり、取り外したりするときは、必ずシステム・ユニットと、プリンターの電源スイッチがオフになっていることを確認してください。
- ・ 電源コードは通路に、はわさないでください。

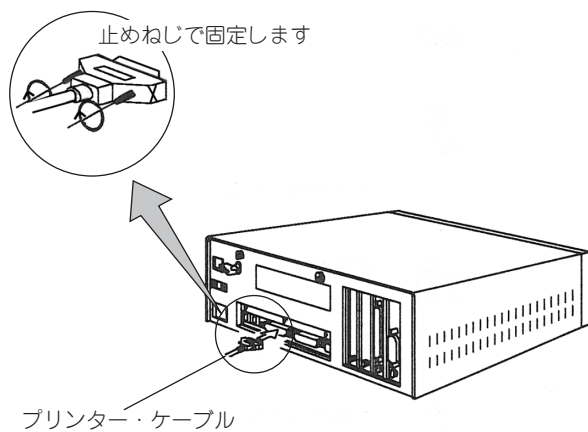
- 1 プリンター・ケーブルのコネクターをプリンターにしっかりと差し込んで、止め金具で固定します。
- 2 電源コネクターをプリンターに差し込み、片方の電源プラグをコンセントに差し込みます (AC100V, 50/60Hz)。



---

**3** プリンター・ケーブルのもう一方のコネクターをシステム・ユニットに接続します。

コネクターを差し込んで、止め金具又は止めねじで固定します。



メモ

プリンターを使用する準備ができました。

