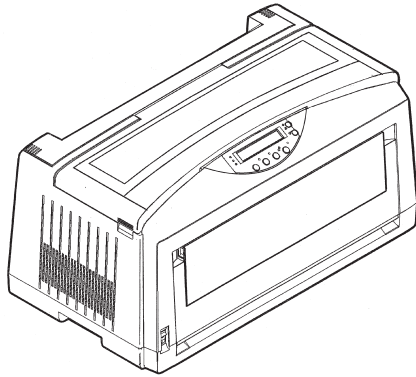


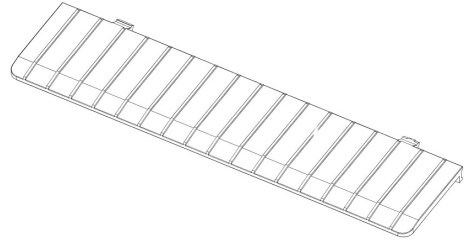
## 梱包を解いて

箱から取り出して必要なものが揃っているか、損傷がないかなど確認します。

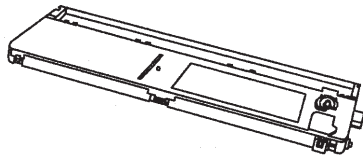
- 本体  
5557-H02



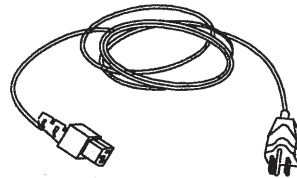
- リア・ペーパー・フロー・ガイド  
P/N : 55P3442



- インク・リボン・カートリッジ  
P/N : 55P1504



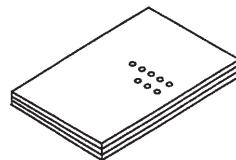
- 電源コード  
P/N : 38F7672



- サポート CD  
P/N : 13N4715  
設置・操作ガイドはサポート CD の  
中に入っています。

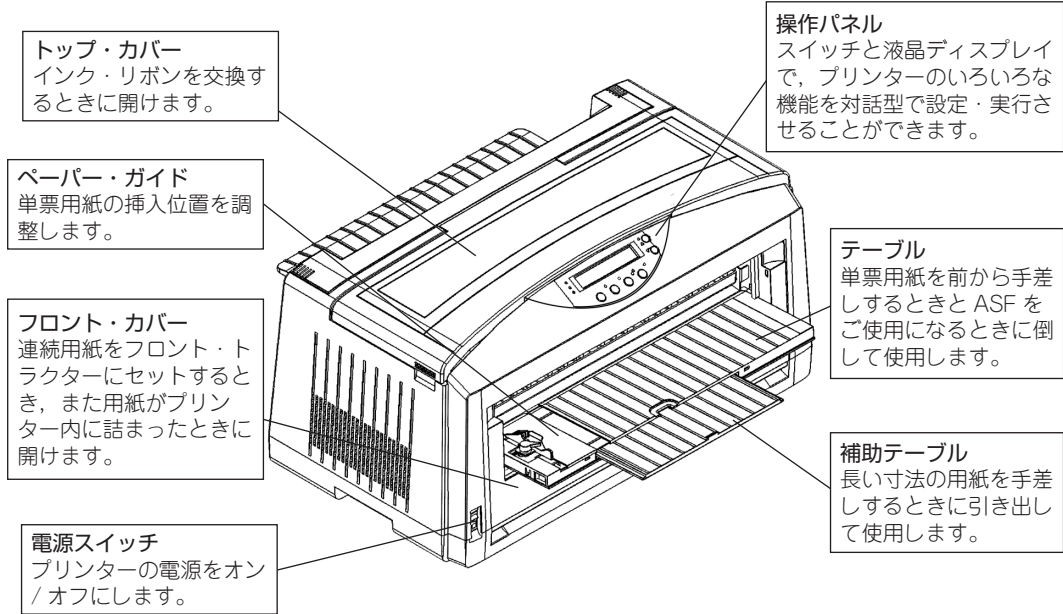


- サービス・サマリー P/N : SA88-0246-01  
簡単ガイド（印刷編） P/N : SA88-0240-01  
簡単ガイド（操作編） P/N : SA88-0260-01  
簡単ガイド（設置編）  
プリンター設置の注意事項

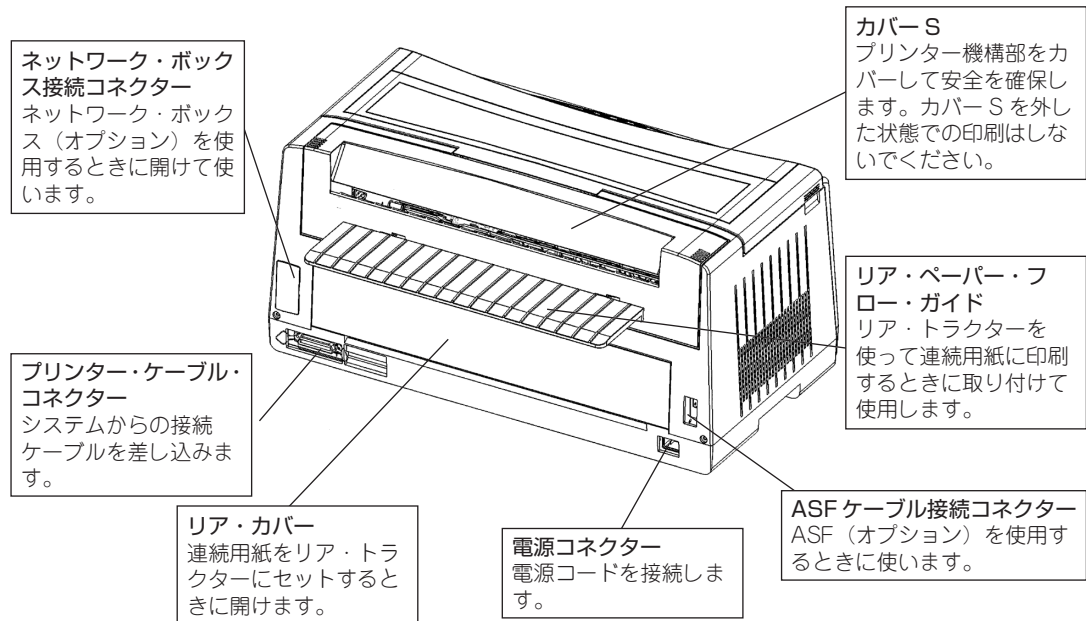


# 各部の名称と働き

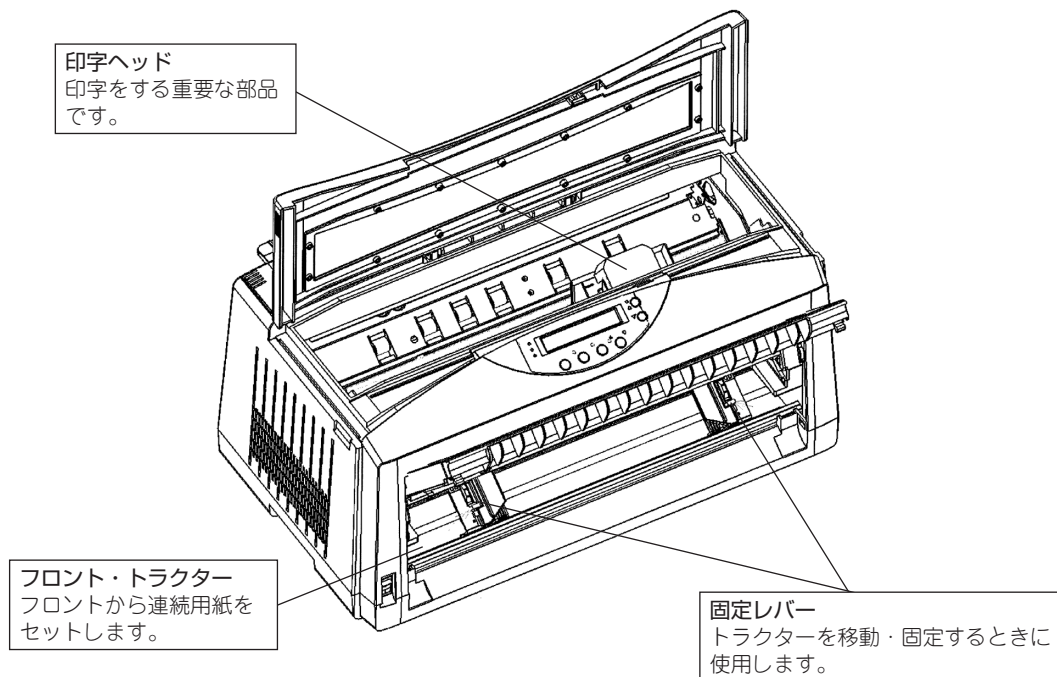
## 正面全体図



## 背面図

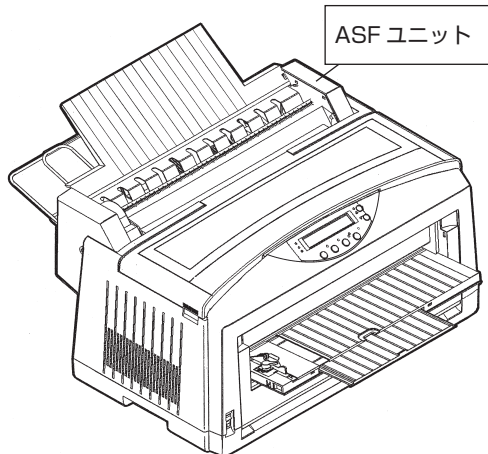


## 内部図

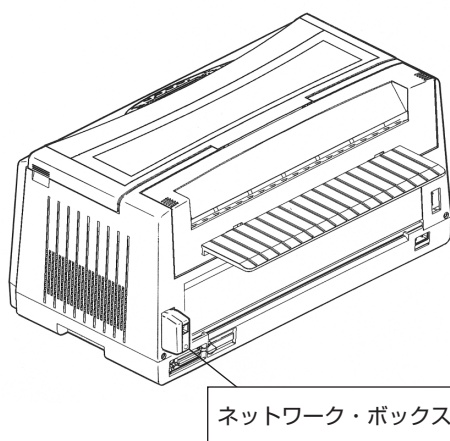


## オプションを取り付けた図

### ● ASF の場合



### ● ネットワーク・ボックスの場合

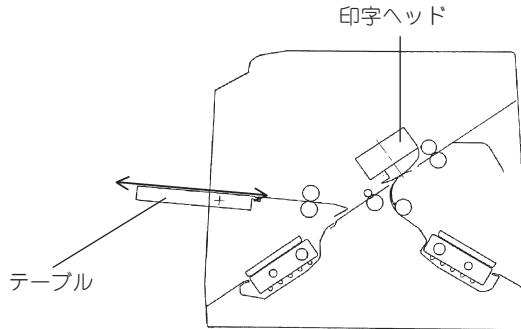


メモ

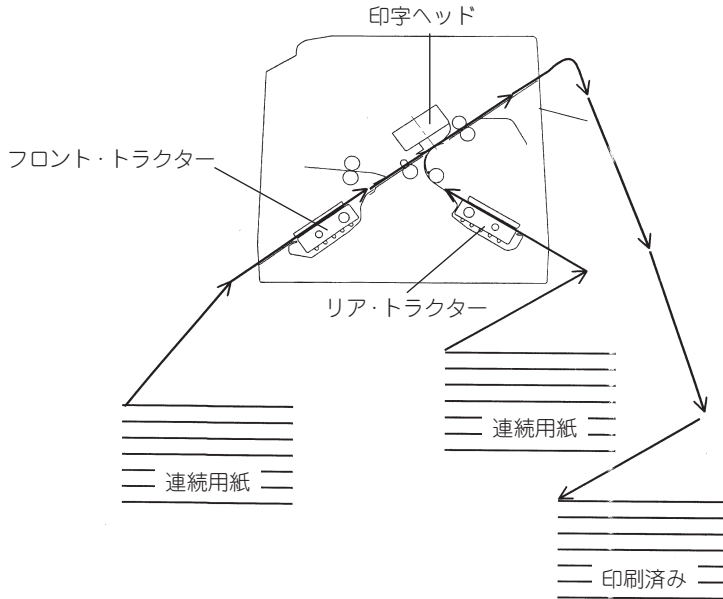
ASF (オート・シート・フィーダー) ユニット：自動給紙機構

# 用紙走行図

## ● 単票用紙の場合



## ● 連続用紙の場合



## ● ASF を取り付けた場合

