

製品の主な仕様

●稼働環境条件

	動作時	保存時
温度	5℃～40.6℃	-20℃～60℃
湿度	8%RH～80%RH	5%RH～90%RH
騒音	約55dB (A)	—
湿球温度	26.7℃	0.6℃～29.4℃

●電気的仕様

入力電源	AC90V～132V
周波数	47Hz～63Hz
消費電力	28W以下（待機時） 125W（内蔵印字テスト時）

●物理的仕様

寸法	620mm（幅）×332mm（奥行）×295mm（高さ）
重量	24.5kg

●印字仕様（5577 モード）

印字方法	ワイヤー・ドット・マトリックス
印字ヘッド	24ワイヤー
印字方向	両方向印字（片方向印字可）
印字速度	通常速 高速 漢字（6.7cpi） 150cps 300cps 英数カナ文字（10cpi） 225cps 450cps
文字ピッチ	漢字 5, 6, 6.7, 7.5cpi 英数カナ文字 10, 12, 13.4, 15cpi
最大印字幅	203mm/335.3mm/345.4mm （8インチ/13.2インチ/13.6インチ）：選択可

消耗品の交換

インク・リボン・カートリッジの交換



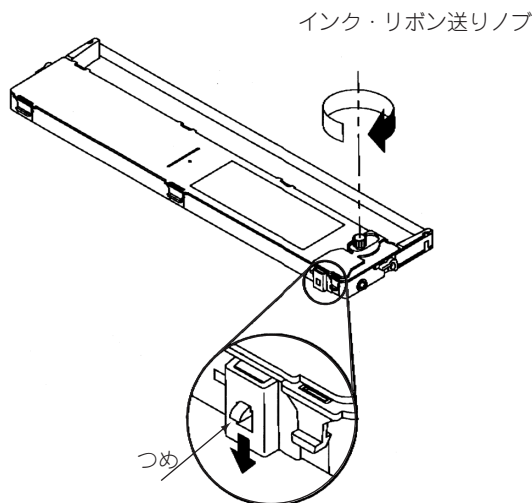
重要

- ・ インク・リボン・カートリッジを乱暴に扱うと印字不良の原因になりますので、ていねいに扱ってください。
- ・ 直接インク・リボンに触れると手が汚れますので、必ず付属の手袋をしてください。
- ・ カートリッジは5回まで使用できます。

注意

インク・リボン・カートリッジの取付け、取外しをする前に、必ず電源スイッチがオフになっていることを確認してください。
プリンターを使用した後は印字ヘッドが熱くなっていますので、しばらく触らないでください。

- 1 つめを押し下げてロックを解除します。
インク・リボン送りノブを時計方向に回して、インク・リボンが送られることを確認します。

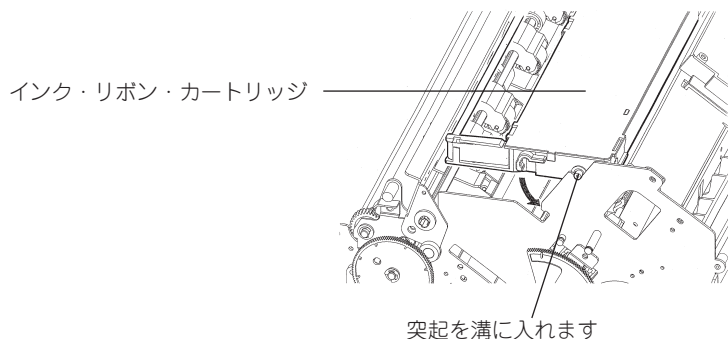


- 2 電源スイッチをオフにします。

3 トップ・カバーを開けます。

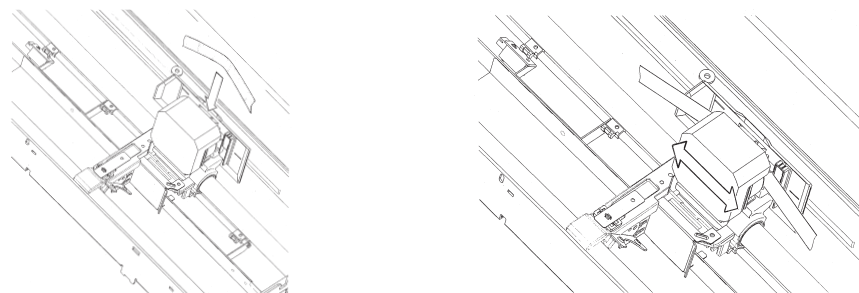
インク・リボン・カートリッジを両手で持ち、カートリッジの両端の突起をサイド・フレームの溝に入れます。

そして、そのまま下へ押し付けると、カチッと音がして固定されます。

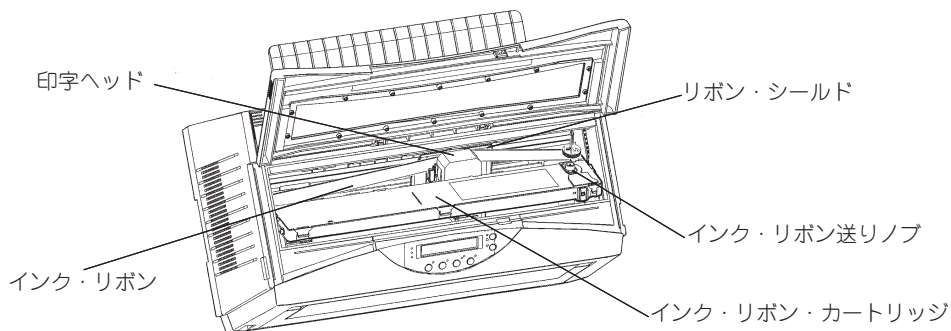


4 インク・リボンを印字ヘッドの先端部に差し込みます。

印字ヘッド先端とリボン・シールドの間で下端まで差し込み、印字ヘッドを手で左右両端のストッパーがかかる位置まで一往復させます。



5 インク・リボン送りノブを時計方向に回してインク・リボンのたるみを取り、インク・リボンが正しく送られることを確認します。



メモ

確認が終わったらトップ・カバーを閉じます。

詰換え用インク・リボンの交換方法



メモ

詰換え用インク・リボンを交換する方法については、商品に添付されています取換え方法をお読みください。