

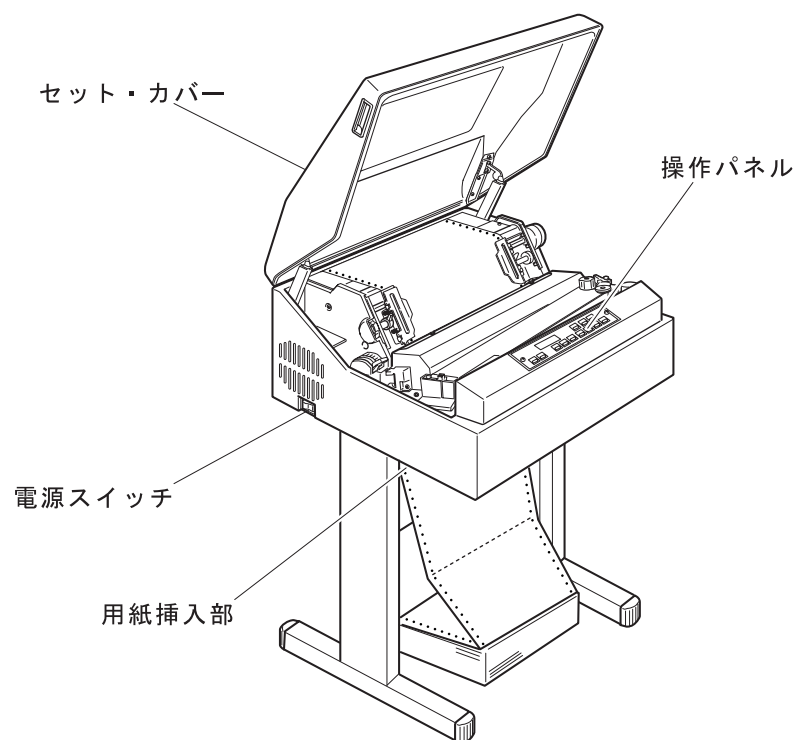
第2章 操作手順

この章では、IBM 5400-L02の各部の名称と機能、使用上の注意点、基本的な操作方法について説明します。また、印刷用紙およびインク・リボンの交換方法、調整、初期設定などについても説明します。

2.1 各部の名称と機能

IBM 5400-L02 印刷装置の各部の名称とその機能は下記のとおりです。

2.1.1 前面



電源スイッチ

(|) 側に倒すと電源が入ります。IBM 5400-L02に電源が入ると電源ライトが点灯し、自己診断テストが開始します。自己診断テストが正常に終了すると、次の状態になります。

- **e-server iSeries (AS/400)とTelnet5250**接続またはシステム・ポート接続の場合: 操作パネル上の [印刷] スイッチを押すと、印刷ライトが点灯して印刷が可能になります。
- **PCとパラレル・ポート**接続の場合: 印刷ライトが点灯して、印刷が可能になります。
- **PCとLPR**接続の場合: 初期値設定によって印刷中断状態または印刷可能状態のどちらかになります。工場出荷時は印刷中断状態になるように設定されています。初期設定については、2-52ページの2.11、『初期設定』を参照してください。印刷中断状態のときは、操作パネル上の [印刷] スイッチを押すと、印刷ライトが点灯して印刷が可能になります。

() 側に倒すと電源が切れ、電源ライトが消えます。

操作パネル

印刷操作およびモード設定などに使用します。12個のスイッチと9個の表示ライト、およびメッセージ表示部で構成されています。各スイッチと表示ライトの機能は 2-5ページの2.1.5、『操作パネル』を参照してください。

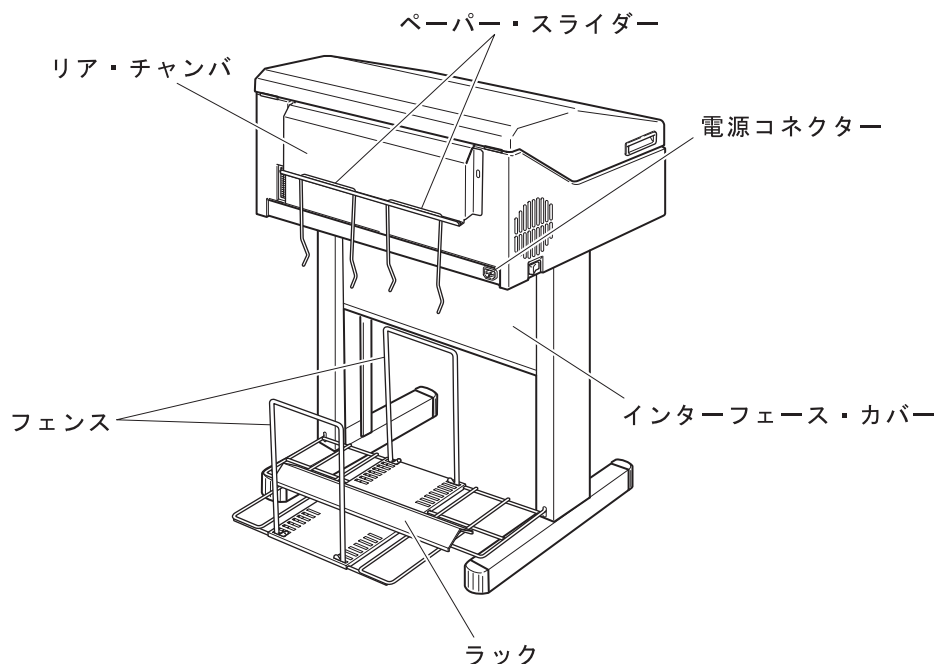
セット・カバー

用紙またはリボンを取り替えるときなどに上方に持ち上げて開けます。

用紙挿入部

印刷用紙をここから挿入し、トラクターにセットします。

2.1.2 背面



ペーパー・スライダ

印刷された用紙がきちんと折り畳まれるようにするためのものです。

リア・チャンバ

印刷された用紙がここから排出されます。

インターフェース・カバー

このカバーを取り外すと、イーサネット・ケーブルまたはVケーブル（TwinaxフィーチャーまたはTwinaxオプション使用時）を接続するインターフェース・カードがあります。インターフェース・カバーの取り外し方については、1-8ページの『Twinaxオプション・カードの導入方法』の手順 1 を参照してください。

重要: オプションのTwinaxオプション・カード導入時以外は、インターフェース・カバーを取り外さないでください。故障の原因になることがあります。

ラック

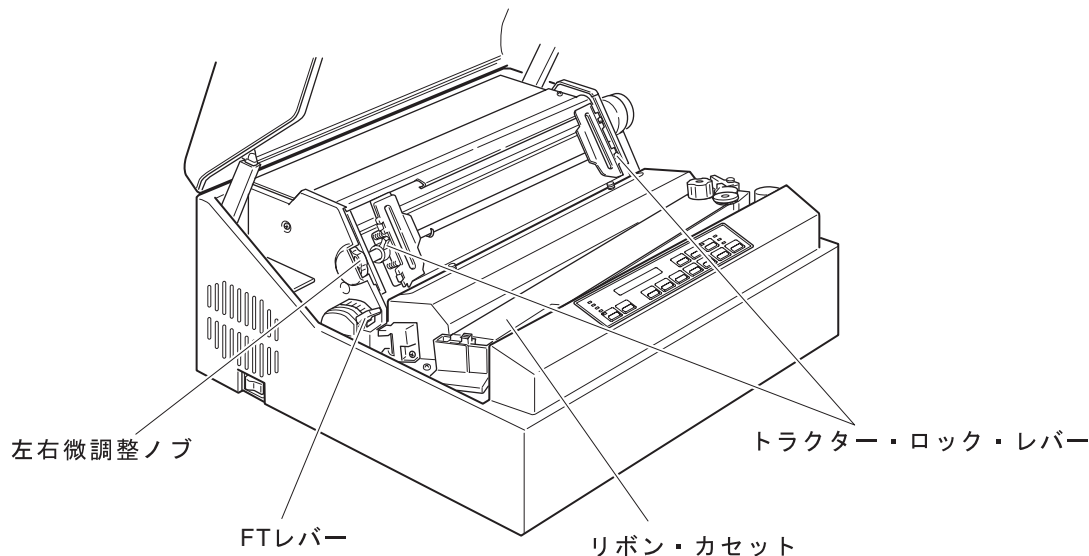
印刷された用紙がここに蓄積されます。

フェンス

印刷された用紙がきちんと折り畳まれるように、用紙の長さに応じて位置を調整します。

電源コネクター
電源ケーブルを接続します。

2.1.3 印字機構部（左側面）



トラクター・ロック・レバー

用紙幅に合うようにトラクターを左右に動かすとき、このレバーを下げた状態にします。左右の位置を固定する（ロックする）ときは、ロック・レバーを上げます。

リボン・カセット

リボン・カセットの中には、インク・リボンが収納されています。インク・リボンはIBM指定のものを使用してください。（商品番号については、2-9ページの2.2.1、『消耗品について』を参照。）

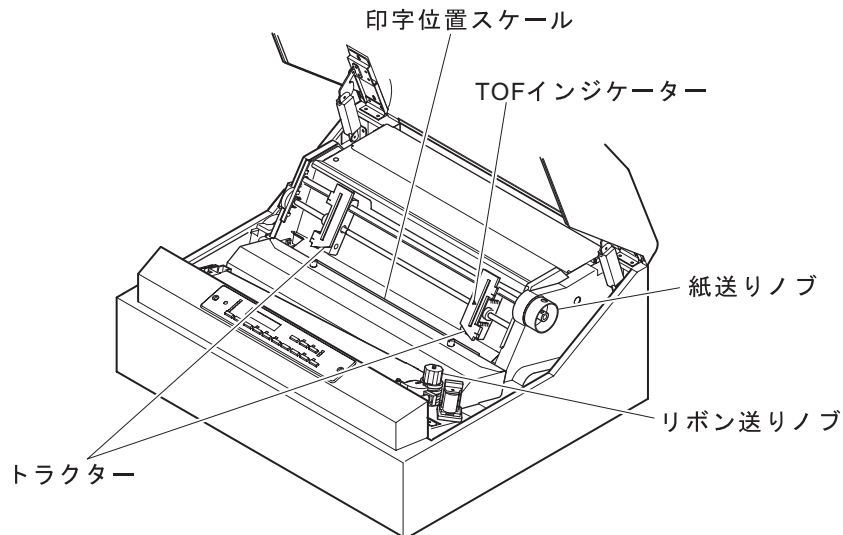
左右微調整ノブ

用紙位置を左または右に微調整する場合に使用します。調整範囲は約3 mmです。

FTレバー

印字ヘッドとプラテンの間隔を変えるとき、または紙送り部の開閉時に使用します。用紙の種類（厚さ）に合わせてFTレバーを最適な位置（設定範囲 1～7）に設定してください。印字ヘッドとプラテンの間隔が最適に設定されます。また、レバーを押しきった状態で紙送り部が開いた状態となり、用紙およびインク・リボンの交換が容易にできるようになります。

2.1.4 印字機構部（右側面）



TOFインジケータ

印刷用紙をセットするとき、印刷開始行位置を合わせるために使用します。

印字位置スケール

印刷用紙の左右位置を調整するとき、この目盛りを参考にして調整します。目盛り1のところ最初の文字が印字されます。調整方法については、2-45ページの2.9.3、『用紙の左右位置の調整』を参照してください。

トラクター

セットされた用紙を送るための機構です。トラクターは、ロック・レバーを下げると左右に移動することができます。

紙送りノブ

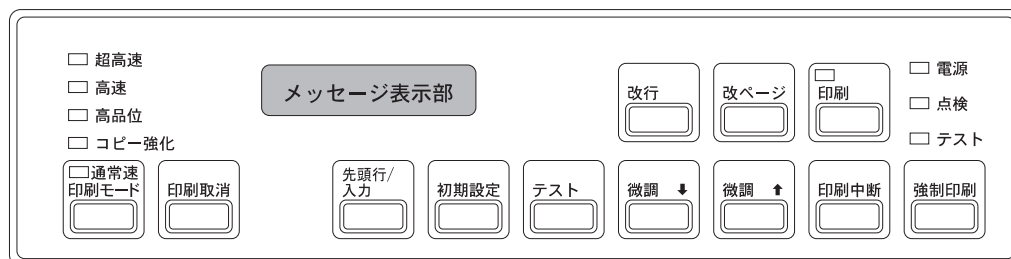
用紙を手動で送るために使用します。

リボン送りノブ

インク・リボンを手動で送る場合に、このノブを時計方向に回します。反時計方向には回さないでください。

2.1.5 操作パネル

操作パネルには、12個のスイッチと9個の表示ライト、およびメッセージ表示部があります。下図は操作パネルのレイアウトを示しています。□はライトを示しています。



スイッチ

操作パネル上の各スイッチの機能は下記のとおりです。

スイッチ名	機能
印刷	<p>IBM 5400-L02を印刷可能状態にします。このスイッチを押すと印刷ライトが点灯し、印刷が可能になります。</p> <p>このスイッチが機能するのは、IBM 5400-L02が印刷中断状態にあり、かつエラー状態がない場合に限りです。</p>
改ページ	<p>このスイッチを押すと用紙を次のページの先頭行位置まで送ります。</p> <p>補足: e-server iSeries (AS/400)にTelnet5250接続またはシステム・ポート接続をしている場合は、1ページの長さは適用業務プログラムで設定する必要があります。設定しない場合は、用紙を1/6インチ送ります。</p> <p>PCにパラレル・ポート接続またはLPR接続をしている場合は、初期設定およびコマンドによって設定されます。</p>
改行	<p>このスイッチを押すと用紙を1行分送ります。押し続けると連続的に用紙を送ります。</p> <p>補足: e-server iSeries (AS/400)に接続の場合は、1行の送りは標準で6 lpi (4.2 mm)ですが、適用業務プログラムによって変更することができます。</p>
強制印刷	<p>印刷装置内の受信バッファに印字するデータが残った状態で印刷が終了または中断したとき、このスイッチを押すと記憶域内に残ったデータを印刷します。</p> <p>印字するデータが無いときには、メッセージ表示部に「インサツデータハアリマセン」と表示されます。</p> <p>事前印刷、印字位置調整時など、1行試し印字する場合にも使用できます。</p>

スイッチ名	機能
印刷中断	<p>IBM 5400-L02を印刷中断状態にします。印刷中にこのスイッチを押すと、そのとき印刷が行われている行を印刷したあと、印刷中断状態に入ります。</p> <p>また、IBM 5400-L02にエラーが発生したことを知らせるアラーム音を止めるときもこのスイッチを使用します。</p> <p>印刷中断状態から再び印刷可能状態に復帰するときは、[印刷]スイッチを押します。</p> <p>補足：電源スイッチと[印刷中断]スイッチを除くスイッチはすべて印刷中断状態でないと（[印刷中断]スイッチを押してからでない）機能しません。</p> <p>そのほか、このスイッチを押しながら[印刷取消]スイッチを押すことによって、リボン寿命カウンターをリセットすることができます。（詳しくは、2-34ページの2.8、『インク・リボンの交換』を参照してください。）</p>
微調	<p>このスイッチを押すと約0.14 mm (1/180インチ)ずつ用紙を順方向に送ります。押し続けると連続的に紙送りされます。いずれの場合も行番号は変わりません。また、初期設定のときにも使用します。</p>
微調	<p>このスイッチを押すと約0.14 mm (1/180インチ)ずつ用紙を逆方向に送ります。また、初期設定のときにも使用します。</p>
テスト	<p>IBM 5400-L02の印刷機能や印字品質を確認するために使用します。</p> <p>このスイッチを押すと、操作パネルのメッセージ表示部に「テストモード」が表示され、あらかじめ記憶されているテスト・パターンを印刷するテスト・モードに入ります。</p> <p>テスト・モードを終了するには、[印刷取消]スイッチを押します。</p>
初期設定	<p>このスイッチは、初期設定をするために使用します。詳しくは、2-52ページの2.11、『初期設定』を参照してください。</p>
先頭行/入力	<p>印刷用紙の先頭位置合わせをするときに使用します。また、[初期設定]スイッチによって設定された初期値の書きこみを決定するときにも使用します。</p>

スイッチ名	機 能
<p data-bbox="472 638 589 674">印刷取消</p>	<p data-bbox="735 264 1435 291">e-server iSeries (AS/400)接続とPC接続とは機能が異なります。</p> <ul data-bbox="751 317 1455 930" style="list-style-type: none"> <li data-bbox="751 317 1455 485">• e-server iSeries (AS/400)にTelnet5250接続をしている場合、このスイッチを押すと印刷取り消し要求がホスト・システムに送られ、e-server iSeries (AS/400)からのデータ送信は終了しますが、IBM 5400-L02の受信バッファに残っている印刷データは印刷されます。 <li data-bbox="751 510 1455 678">• e-server iSeries (AS/400)にシステム・ポート接続をしている場合（TwinaxフィーチャーまたはTwinaxオプション使用時）、このスイッチを押すと印刷取り消し要求がホスト・システムに送られ、IBM 5400-L02の受信バッファにある印刷データはすべて消去されます。 <li data-bbox="751 703 1455 762">• PCにパラレル・ポート接続をしている場合、このスイッチを押すとホスト・システムに印刷取り消し要求を知らせます。 <li data-bbox="751 787 1455 846">• PCにLPR接続をしている場合、このスイッチによる影響は何もありません。印刷の取り消しは送信側で行ってください。 <li data-bbox="751 871 1455 930">• テスト・モードおよび初期設定を終了するときにもこのスイッチを押します。 <p data-bbox="784 955 1455 1052">補足：印刷が取り消されるかどうかはアプリケーションによって異なります。アプリケーションが取り消さない場合は、このスイッチによる影響は何もありません。</p>
<p data-bbox="472 1094 613 1129">印刷モード</p>	<p data-bbox="735 1077 1466 1136">印刷モードを変更するときに使用します。（2-14ページの2.5、『印刷モードの変更』を参照。）</p>

ライト

操作パネル上の各ライトの機能は下記のとおりです。

ライト名	機 能
電源	IBM 5400-L02に電源を入れたときに点灯し、電源を切ると消えます。
点検	下記の状況が発生したとき、操作員の注意を促すためにアラーム音とともに点灯します。このライトが点灯したときは、メッセージ表示部にメッセージが表示されます。 <ul style="list-style-type: none"> • IBM 5400-L02で用紙切れなど操作員の介入が必要になったとき • IBM 5400-L02の内部機構にエラーが発生したとき • ホスト・システムのプログラムにエラーが発生したとき
テスト	[テスト]スイッチによってテスト・モードが設定されたときに点灯します。
印刷	IBM 5400-L02が印刷可能状態にあるときに点灯します。 IBM 5400-L02にエラーが発生したとき、または[印刷中断]スイッチが押された場合は消えます。エラーの原因が取り除かれ、[印刷]スイッチが押されると再び点灯します。
超高速	超高速モードが選択されたときに点灯します。
高速	高速モードが選択されたときに点灯します。
高品位	高品位モードが選択されたときに点灯します。
コピー強化	コピー強化モードが選択されたときに点灯します。
通常速	通常速モードが選択されたときに点灯します。

メッセージ表示部

状況コードまたはエラー・メッセージなどを英数・カナ文字で表示します。

2.2 IBM 5400-L02使用上の注意点

IBM 5400-L02を安全に、良好な状態でお使いいただくために次の点に注意してください。

- セット・カバーの上には何も置かないでください。また、印刷中はセット・カバーを閉めて使用してください。
- FTレバーの位置は、ご使用になる用紙の厚さに合わせて必ず設定してください。（詳しくは、2-42ページの2.9.1、『印字圧の調整』を参照してください。）
- 用紙は、送り穴にパンチくずが無いものを使用してください。
- 用紙またはリボンを交換するとき、必ずリボン送りが止まっていることを確認してください。
- リボンは、毎日の業務を開始するまえに点検してください。（詳しくは、2-32ページの2.7、『リボンの点検』を参照してください。）
- 点検および清掃をするまえには、必ず電源スイッチを切ってください。

2.2.1 消耗品について

良好な印字品質の維持、用紙またはリボンのジャム防止のために、次のことを守ってください。

用紙

用紙は決められた種類のものを使用してください。IBM 5400-L02は連続用紙を使用し、複写紙では最高9枚まで重ねて印刷することができます。用紙の仕様など、用紙についての詳細は、付録A、『印刷用紙の規格』を参照してください。

補足：コピー強化モードで最高9枚まで重ねて印刷することができます。標準モードでは最高6枚まで重ねて印刷することができます。

インク・リボン

インク・リボンは、IBM指定の詰め替えリボン（商品番号 09F4041）を使用してください。

重要：IBM指定以外のリボンを使用した場合、印字品質が劣化したり、インク・リボンによる印刷結果の汚れを招いたり、印刷装置のプリント・ヘッドを傷めたりすることがあります。IBM指定以外のリボンは使用しないでください。

消耗品保管上の注意点

- 印刷用紙の保管場所は、できるだけIBM 5400-L02の設置場所と同じ条件の環境で保管してください。別の場所に保管する場合は、印刷する前の1～2時間、IBM 5400-L02の設置場所の環境になじませてください。

保管場所として最適な環境は、温度20°C前後、相対湿度は40～60%です。高湿度の場所で保管された用紙を使用すると、湿度によって用紙が柔らかくなり、用紙づまりが発生しやすくなるので注意してください。

- インク・リボンは購入後なるべく6ヶ月以内に使用を終えてください。

インク・リボンはインクの乾燥または変質を避けるため、高温および低湿度の場所での保管は避けてください。高温および低湿度の場所で保管したり、長期間保管したりすると、リボンがインクむらを生じたり乾燥したりすることがあります。

2.3 電源オンと電源オフ

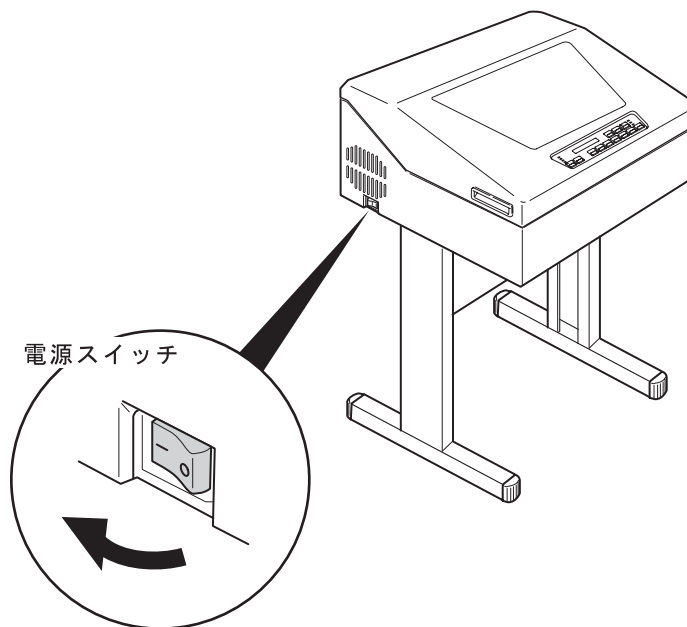
ここでは、電源の入れ方と切り方の手順について説明します。

重要: プリンターの印刷動作中に電源を切らないでください。また、電源を切ったあと、再度電源を入れる場合は、5秒以上たってから入れなおしてください。

2.3.1 電源オン

電源スイッチをオンにすると、自動的に印刷装置の自己診断テストが始まります。

1 電源スイッチを (|) 側にしてください。電源が入ります。



メッセージ表示部が次のように変わり、自己診断テストが始まります。



IBM 5400 - L02

(Telnet5250接続の場合は次のように続きます。)

TELNETセツゾクチュウ

補足: e-server iSeries (AS/400)の状態によっては、Telnet5250接続が完了するまでしばらく時間がかかる場合があります。

2 自己診断テストが終了すると、メッセージ表示部に下記のようなメッセージが表示されます。

- e-server iSeries (AS/400)とTelnet5250接続またはシステム・ポート接続の場合:

インサツ チュウダン

手順3にお進みください。

- PCとパラレル・ポート接続の場合:

インサツ カノウ

印刷が始まります。

- PCとLPR接続の場合:

初期設定の設定状態によって、メッセージ表示部が次のように表示されます。

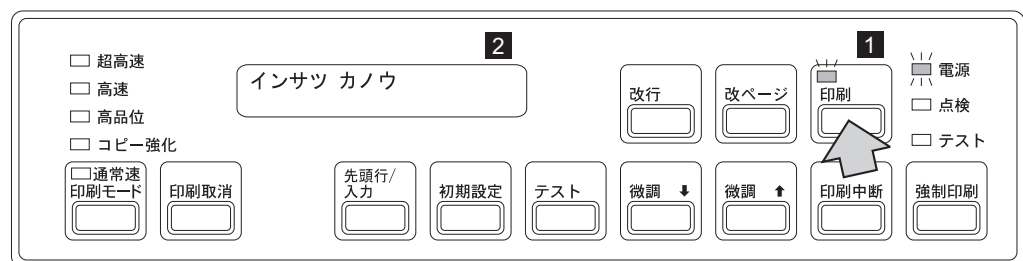
インサツ チュウダン

または、

インサツ カノウ

「インサツ チュウダン」の場合は、手順3にお進みください。

3 **印刷**を押します **1**。印刷ライトが点灯すると、メッセージ表示部には「インサツ カノウ」が表示され **2**、印刷が始まります。



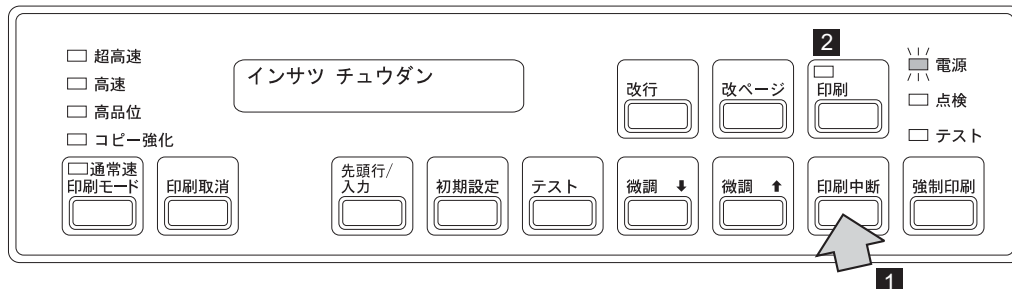
補足:

1. 電源をオンにしたときには、用紙の位置を確認してから印刷を開始してください。
2. 点検ライトが点灯したり、上記以外のメッセージが表示された場合は、第3章、『故障回復手順』を参照してください。
3. e-server iSeries (AS/400)に接続の場合、ホスト・システムとの通信が行われていないときに**印刷**を押しても印刷可能な状態にはなりません。

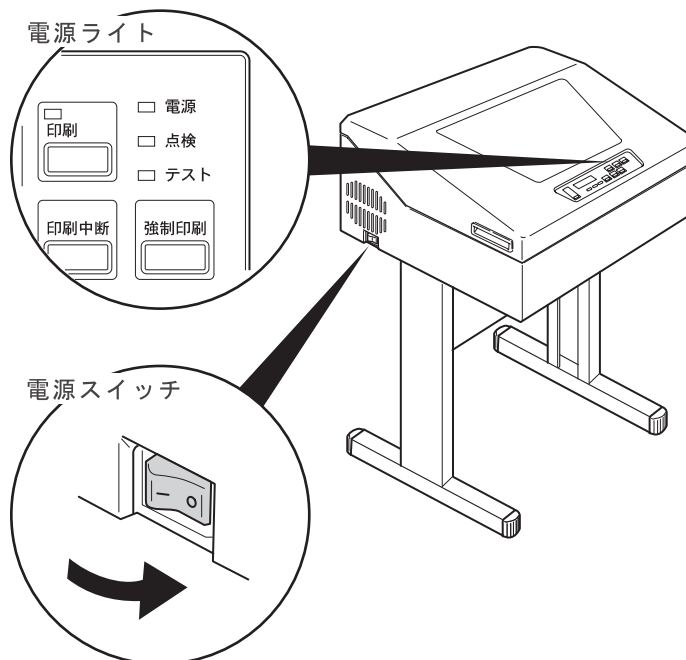
2.3.2 電源オフ

電源オフの手順は下記のとおりです。

1 **印刷中断** を押します **1**。印刷ライト **2** が消えます。



2 電源スイッチを () 側に倒し、電源ライトが消えたことを確認してください。



2.4 印刷の中断と諸操作

テスト印字、印刷の取り消し、印刷モードの変更、初期設定、または用紙およびリボンの交換などをする場合は、IBM 5400-L02を印刷中断状態にする必要があります。（印刷ライトが点灯しているときは、ほかのスイッチは無効になります。）

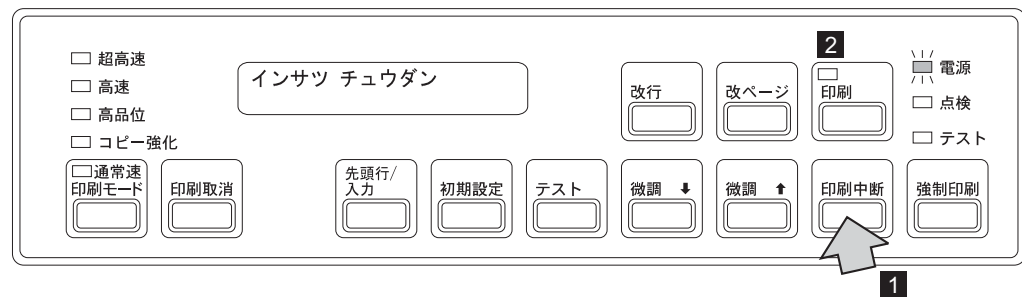
印刷中断 を押して印刷を一時中断すると、**印刷取消** をはじめ、その他のスイッチが機能します。

2.4.1 印刷の中断と再開

印刷を中断するには **印刷中断** を押します **1**。

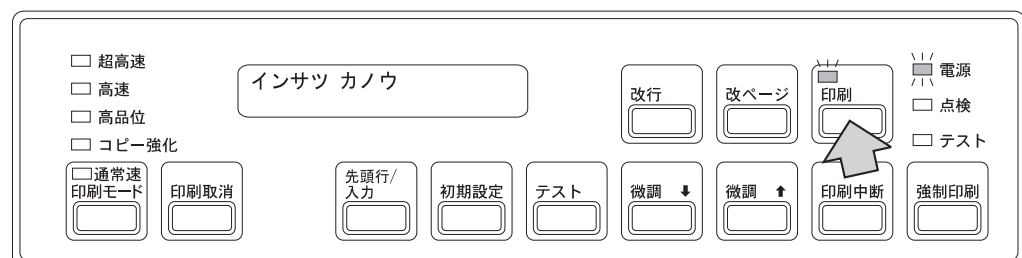
現在印刷している行を印刷し終えたあと、印刷ライトが消えて **印刷** 印刷中断状態になります。また、アラームを停止する場合も **印刷中断** を押します。

補足：メッセージ表示部にエラーの表示がある場合には第3章、『故障回復手順』に従ってください。



印刷を再開するには **印刷** を押します。

印刷 を押しても印刷ライトが点灯しないときは、印刷中断状態での原因の解決が十分でない場合があります。第3章、『故障回復手順』に従って原因を取り除いてください。



2.5 印刷モードの変更

IBM 5400-L02には、8種類の印刷モードがあります。ご使用のアプリケーションに最適な印刷モードを選んでください。（各印刷モードの特徴および印刷速度の詳細については、2-16ページの2.5.3、『印刷モード』を参照してください。）下表の印刷速度は、それぞれのモードでの最高速度です。

印刷モード	意味	印刷速度（最大）
通常速	通常速印刷モード （高さ24 × 幅24ドット）	150 LPM 注2, 3
コピー強化	コピー強化印刷モード （高さ24 × 幅24ドット）	注4
高品位	高品位印刷モード （高さ24 × 幅24ドット）	75 LPM
高速	高速印刷モード （高さ24 × 幅16ドット: ドラフト文字）注1	205 LPM
超高速	超高速印刷モード （高さ24 × 幅12ドット: ドラフト文字）注1	225 LPM
コピー強化 + 高品位	コピー強化 + 高品位印刷モード （高さ24 × 幅24ドット）	
コピー強化 + 高速	コピー強化 + 高速印刷モード （高さ24 × 幅16ドット: ドラフト文字）注1	
コピー強化 + 超高速	コピー強化 + 超高速印刷モード （高さ24 × 幅12ドット: ドラフト文字）注1	
<p>注:</p> <ol style="list-style-type: none"> 1. 高速印刷モードおよび超高速印刷モードでは、文字フォントがドラフト文字になります。この場合のドラフト文字とは横方向にドット数を間引くフォントで、5327/5427プリンターの高速印刷モードで使われている高さ18ドットの文字フォントとは異なり、印刷される文字の大きさは通常速印刷モードと同じです。 2. LPM = Lines per Minute ; 1分あたりの印刷行数を表します。 3. 工場出荷時は、通常速印刷モードに設定されています。 4. コピー強化モードには次の3種類があり、初期設定で切り替えるようになっています。 レベル1 レベル2 レベル3 5. 工場出荷時は、「複写紙濃度優先モード」がONに設定されています。このモードは、FTレバーの値が1.5以上で印字力を強化させた状態で印刷します。複写紙濃度優先モードについて詳しくは、2-19ページの2.5.4、『複写紙濃度優先モード』を参照してください。 		

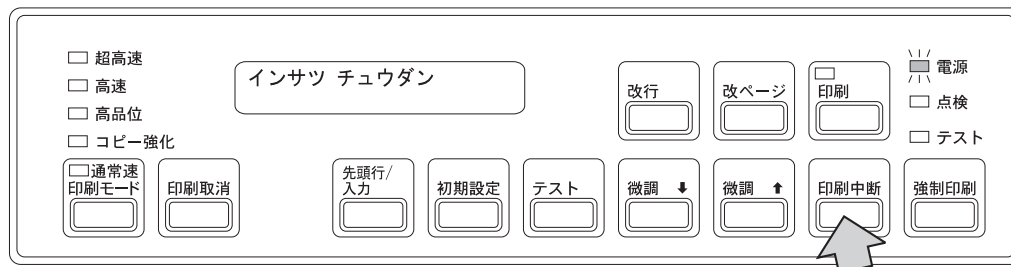
印刷モードを変更する方法は、次の2通りがあります。

- [印刷モード] スイッチからの変更方法（2-15ページを参照。）
- 初期設定からの変更方法（2-16ページを参照。）

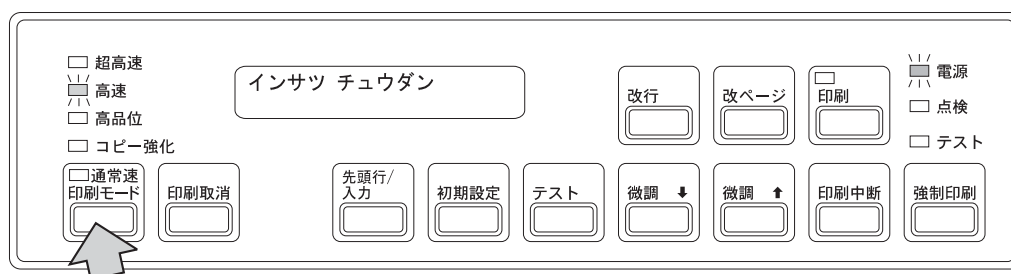
2.5.1 [印刷モード]スイッチからの変更方法

印刷モードを操作パネルの[印刷モード]スイッチから一時的に変更するには、次の手順を行います。

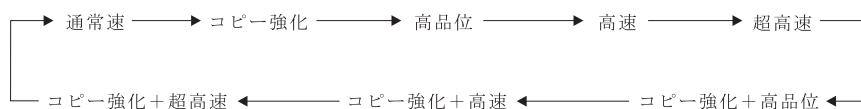
1 **[印刷中断]**を押して、印刷を中断します。



2 **[印刷モード]**を押します。

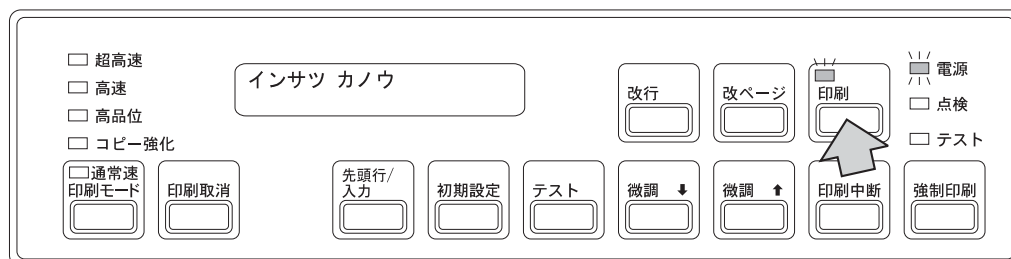


[印刷モード]を押すごとに、印刷モードが次のように順次変化します。



このとき、該当する印刷モードのライトが点灯します。たとえば、現在の印刷モードが高速の場合、高速ライトが点灯し、コピー強化+高速の場合はコピー強化ライトと高速ライトが点灯します。

3 印刷モードを選択したら、**[印刷]**を押します。印刷ライトが点灯します。



補足: [印刷モード]スイッチで印刷モードを変更した場合、電源を一度切ってしまうと変更の内容が消えてしまいます。電源を立ち上げると初期設定で選択されている印刷モードが設定されます。印刷モードを固定してお使いになる場合は、初期設定の変更をお勧めします。(2.5.2, 『初期設定からの変更方法』を参照。)

2.5.2 初期設定からの変更方法

印刷モードを初期設定から変更する場合、ほかの初期設定項目の変更と同じ操作手順になります。詳しくは、2-52ページの2.11、『初期設定』を参照してください。

2.5.3 印刷モード

各印刷モードの特徴は下記のとおりです。

通常速印刷モード

- 通常の24 × 24ドットの文字フォントで印刷するモードです。
- 5407/5417/5427/5400-006/5400-L10プリンターの通常速モードと同じモードです。
- 印刷速度は最大150 LPM (1分間に150行印刷)です。
- このモードが設定されているときは通常速ライトが点灯します。
- 工場出荷時は、このモードに設定されています。

コピー強化印刷モード

- 複写能力を高めた印刷モードで、複写紙の印刷に向いています。
- おもに7枚以上の複写紙(9枚まで)で印刷したい場合には、このモードを使用してください。
- 24 × 24ドットの文字フォントで印刷するモードです。
- このモードが設定されているときはコピー強化ライトが点灯します。
重要: 薄手の印刷用紙(55 kgの1部(IP)用紙など)にコピー強化モードを設定しないでください。印刷装置の損傷の原因になります。

このモードはさらに次の3つのモード(レベル1、レベル2、レベル3)に細分され、これらのモードの設定は初期設定項目の「コピー強化」で行います。工場出荷時は「レベル2」に設定されています。

コピー濃度は、レベル1 < レベル2 < レベル3のようにレベルが上がると、濃度も濃くなります。ただし、レベルによっては印字速度が低下する場合がありますので注意してください。

[レベル1]

通常の印刷時より印字力を強化させて印字するモードです。印刷速度は通常速印刷モード同様150 LPMです。ただし印字パターンによっては150 LPMより遅くなる場合があります。

[レベル2]

5417/5400-006/5400-L10プリンターのコピー強化モードと同じで二重印刷をするモードです。印刷速度は通常速印刷モードの半分の75 LPMです。

[レベル3]

印字力を強化し、さらに二重印刷するモード(印字力+二重印刷)です。コピー濃度は「レベル1」および「レベル2」に比べて約1枚分濃くなり、印刷モード設定の中で最も濃く印刷することができます。印刷速度は通常速印刷モードの半分の75 LPMです。ただし印字パターンによっては75 LPMより遅くなる場合があります。

高品位印刷モード

- 通常速印刷モードよりきれいに印刷したい場合に使用するモードで、片方向で印刷します。
- バーコード印刷、OCR印刷などを使用するときにお勧めするモードです。
- 文字フォントは24 × 24ドットで、印刷速度は75 LPM（1分間に75行印刷）です。
- このモードが設定されているときは高品位ライトが点灯します。

高速印刷モード

- 通常速印刷モードより速く印刷したい場合に使用するモードです。
- 文字フォントは24(高さ) × 16(幅)ドットのドラフト(横方向間引き)文字で印刷します。
- 5327/5427の高速文字フォントと異なり、文字の大きさは通常速印刷モードの24 × 24ドット文字と同じです。
- 印刷速度は最大205 LPM（1分間に205行印刷）です。
- このモードが設定されているときは高速ライトが点灯します。

超高速印刷モード

- 高速印刷モードよりさらに速く印刷したい場合に使用するモードです。
- 文字フォントは24(高さ) × 12(幅)ドットのドラフト(横方向間引き)文字で印刷します。
- 5327/5427の高速文字フォントと異なり、文字の大きさは通常速印刷モードの24 × 24ドット文字と同じです。
- 印刷速度は最大225 LPM（1分間に225行印刷）です。
- このモードが設定されているときは超高速ライトが点灯します。

コピー強化印刷 + 高品位印刷モード

- 通常速印刷モードよりきれいな文字で7枚以上の複写紙(9枚まで)で印刷したい場合に使用するモードです。
- 文字フォントは24 × 24ドットです。
- 印刷速度はコピー強化印刷モードの半分になります。「レベル1」が設定されている場合は75 LPMとなり、「レベル2」および「レベル3」が設定されている場合は37 LPMとなります。
- このモードが設定されているときはコピー強化ライトおよび高品位ライトが点灯します。

コピー強化印刷 + 高速印刷モード

- 高速印刷モードで7枚以上の複写紙(9枚まで)で印刷したい場合に使用するモードです。
- 文字フォントは24(高さ) × 16(幅)ドットで、印刷された文字は高速印刷モードの文字に比べて濃く、太くなります。
- 文字の大きさは、通常速印刷モードの24 × 24ドット文字と同じです。
- 印刷速度は205 LPM（1分間に205行印刷）です。
補足: コピー強化印刷モードで「レベル1」が設定されている場合は、印刷速度は205 LPMとなります。また、「レベル2」および「レベル3」が設定されている場合は半分の102 LPMとなります。
- このモードが設定されているときは、コピー強化ライトおよび高速ライトが点灯します。

コピー強化印刷 + 超高速印刷モード

- 超高速印刷モードで7枚以上の複写紙（9枚まで）で印刷したい場合に使用するモードです。
- 文字フォントは24(高さ) × 12(幅)ドットで、印刷された文字は超高速印刷モードの文字に比べて濃く、太くなります。
- 文字の大きさは、通常速印刷モードの24 × 24ドット文字と同じです。
- 印刷速度は225 LPM（1分間に225行印刷）です。
補足：コピー強化印刷モードで「レベル1」が設定されている場合は、印刷速度は225 LPMとなります。また、「レベル2」および「レベル3」が設定されている場合は半分の112 LPMとなります。
- このモードが設定されているときは、コピー強化ライトおよび超高速ライトが点灯します。
補足：複写紙は、裏カーボンで9枚、ノンカーボンで6枚まで印刷可能です。

複写紙濃度優先モード

コピー強化モード以外のモードのとき、自動的に印刷濃度を調整します。詳しくは、2-19ページの2.5.4、『複写紙濃度優先モード』を参照してください。

印刷モード別の印刷速度（最大値）

下表は、各印刷モードおよびコピー強化モードでの最大の印刷速度を表しています。横軸は印刷速度を、縦軸は印刷濃度を示しています。

		印刷速度				
		通常速	高品位	高速	超高速	
印刷濃度	標準	150 LPM	75 LPM	205 LPM	225 LPM	
	コピー強化モード	レベル1 *	150 LPM	75 LPM	205 LPM	225 LPM
		レベル2	75 LPM	37 LPM	102 LPM	112 LPM
		レベル3 *	75 LPM	37 LPM	102 LPM	112 LPM

注:

- 表の値はあくまで最大値であり、接続しているホスト・システムおよび印字パターンなどによって変化します。
- *印の付いているモードは、特に印字パターンによる影響を受けやすいモードです。
- 「標準」の場合、複写紙濃度優先モードによって自動的に印刷濃度を調整するため、印刷速度に影響を及ぼす場合があります。（2-19ページの2.5.4、『複写紙濃度優先モード』を参照。）

2.5.4 複写紙濃度優先モード

IBM 5400-L02には、複写紙濃度優先モードがあります。このモードがONになっていると、印刷モードがコピー強化モード以外の状態で、複写紙または厚紙を印刷するとき、自動的にコピー強化（レベル1）の状態です印刷されます。対象となる用紙は、適性FTレバーの値が1.5以上となる複写紙または厚紙です。

複写紙濃度優先モードを選択すると、FTレバーの値が1.5以上で自動的にコピー強化（レベル1）の状態となり、高濃度で印刷することができます。FTレバーの値が1.5未満の場合は、複写紙濃度優先モードを選択してもコピー強化が行われません。複写紙濃度優先モードの使用を選択しなかった場合は、FTレバーの値にかかわらず、コピー強化は行われません。工場出荷時は、複写紙濃度優先モードに設定されています。

補足:

- 基本的に複写紙濃度優先モードの最大印刷速度は、このモードを選択していないときと比べて変わりませんが、印刷するデータの密度が高いと印刷速度に影響を及ぼします。印刷するデータの密度が高く、なおかつ印刷濃度よりも印刷速度を優先させたいときは、このモードを選択しないでください。
- 印刷モードでコピー強化印刷モードが指定されている場合は、FTレバーの値にかかわらず、印刷モードでのコピー強化が優先となります。

複写紙濃度優先モードの設定は、初期設定で変更することができます。詳しくは、2-52ページの2.11、『初期設定』を参照してください。

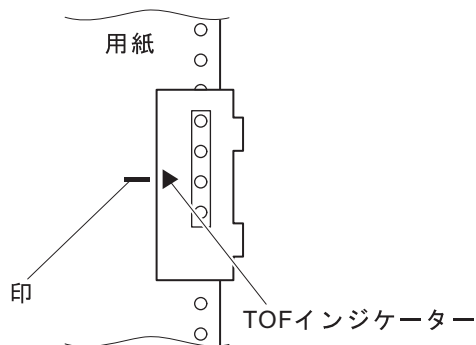
2.6 印刷用紙の取り外しとセット

ここでは、IBM 5400-L02で印刷用紙を取り外す方法、印刷用紙をセットする方法、および用紙切れの場合に印刷を再開する方法について説明します。

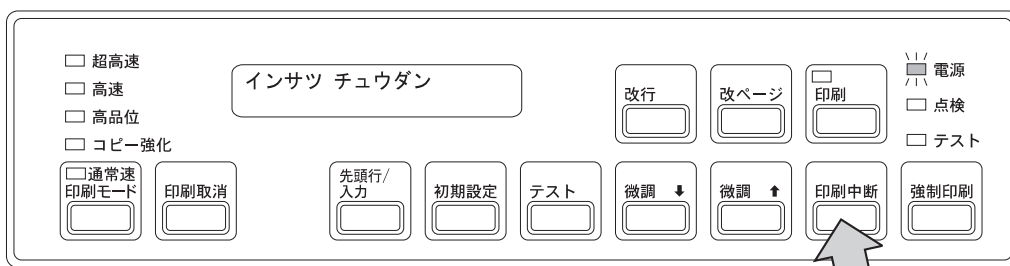
2.6.1 印刷用紙の取り外し

IBM 5400-L02から印刷用紙を取り外すには下記の手順に従ってください。

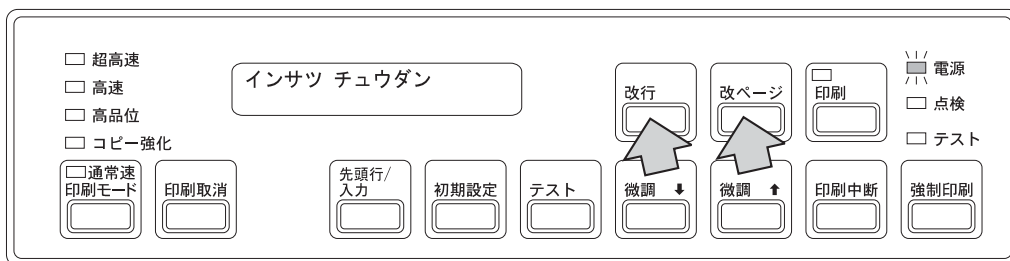
補足：EOF (End of Form : 用紙切れ) の場合は、TOFインジケータ (▶) の位置に合わせて用紙上に印を付けておいてください。印刷用紙をセットするときに必要になります。



1 **印刷中断** を押し、印刷を中断します。

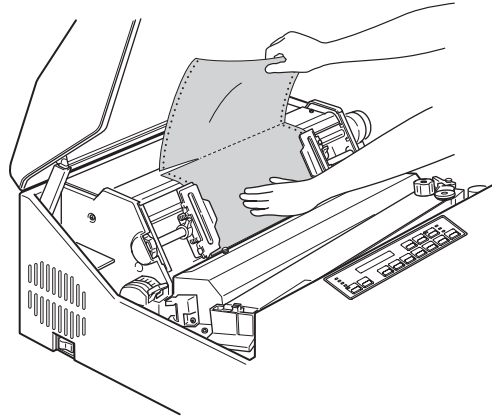


2 **改ページ** または **改行** を押し、用紙を切り取りやすい位置まで送ります。(紙送りノブを回して用紙を送ることもできます。)



EOF (用紙切れ) の場合は、残りの用紙をラック部に送り出し、手順 7 (2-22ページ) にお進みください。

3 セット・カバーを開け、用紙をミシン目の部分で切り取ります。



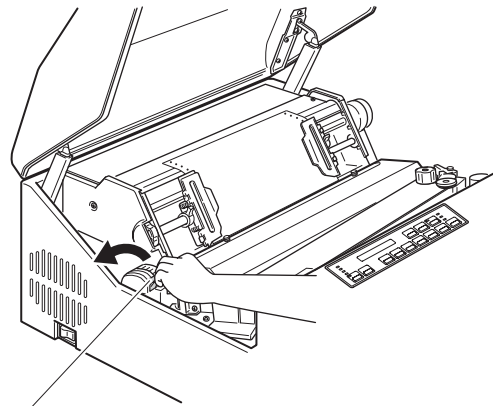
重要:

- a. 印刷中に用紙をミシン目の部分で切り取らないでください。印字不良および用紙づまりの原因となります。
- b. 印刷用紙をミシン目の部分で切り取るときは、印刷装置側に残す印刷用紙を強く引かないように注意してください。

先頭行の印刷位置がずれてしまったときは、2-43ページの2.9.2、『用紙の上下位置の調整』および2-45ページの2.9.3、『用紙の左右位置の調整』を参照して、用紙の位置を調整してください。

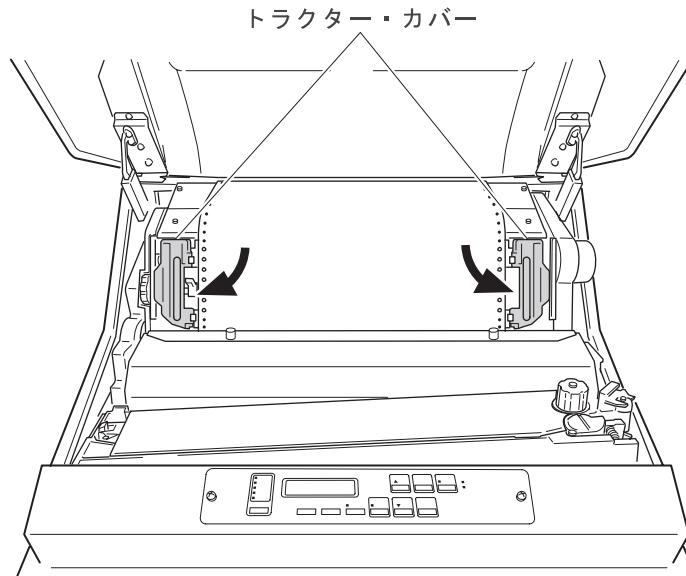
印刷用紙を取り外すだけで、用紙を取り替える必要のない場合は、手順 7 にお進みください。

4 FTレバーを後方へ押し、紙送り部を開けます。



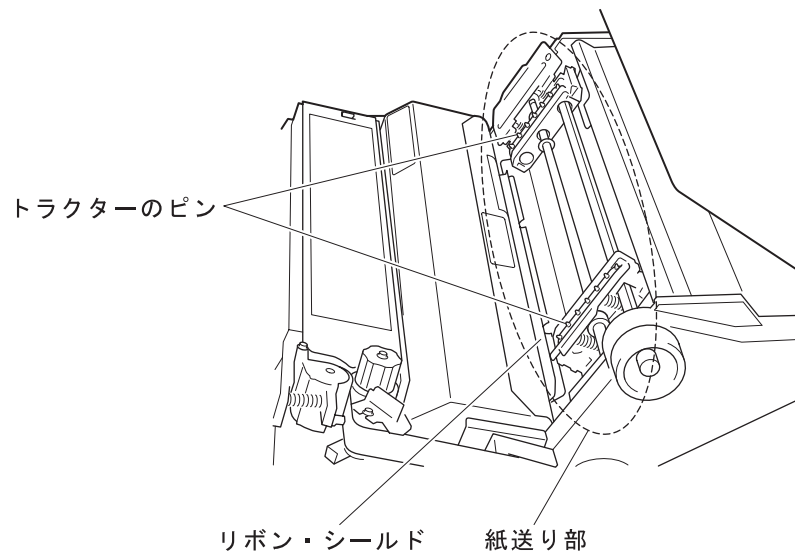
FTレバー

- 5** トラクター・カバーを開けて、用紙両側の送り穴をトラクターのピンから外します。用紙は用紙挿入部へ送り込み、取り外してください。



重要: 用紙のミシン目などをリボンの外側にあるリボン・シールド（下図参照）に引っ掛けないように注意しながら、取り外してください。また、リボン・シールドを曲げないように注意してください。

- 6** 用紙の走行路である紙送り部、左右トラクターのピンの周囲などを、ガーゼまたはブラシで清掃してください。



- 7** 印刷済み用紙をラック部から取り出します。このとき、ラック部に用紙くずがたまっている場合は、掃除機で吸い取ってください。

- 8** セット・カバーを閉めます。

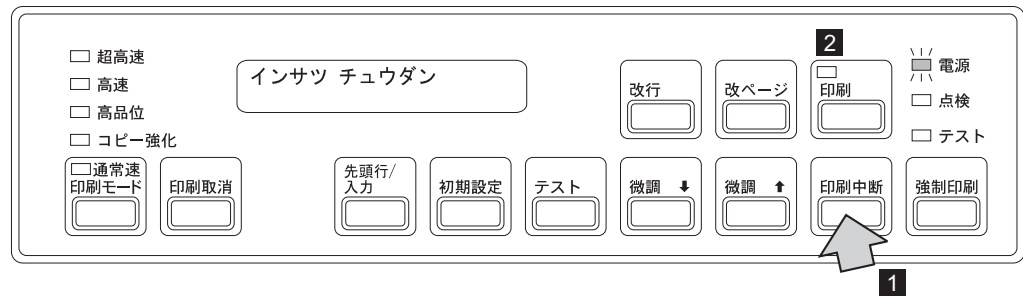
これで用紙の取り外しは終了です。

2.6.2 印刷用紙のセット

IBM 5400-L02に印刷用紙をセットする場合は下記の手順に従ってください。用紙の仕様についての詳細は付録A、『印刷用紙の規格』を参照してください。

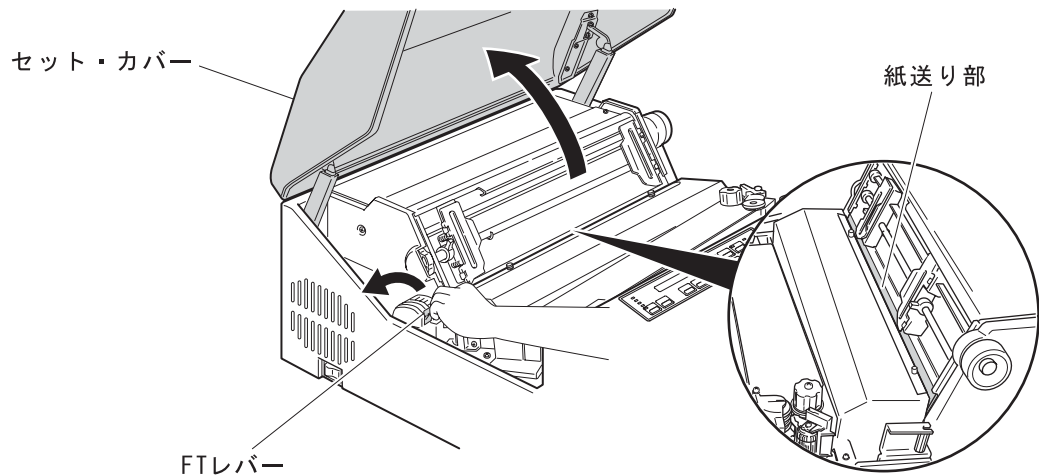
印刷装置の電源が切れている場合は、手順 2 から始めてください。

1 **印刷中断** を押します **1**。印刷ライトが消えます **2**。



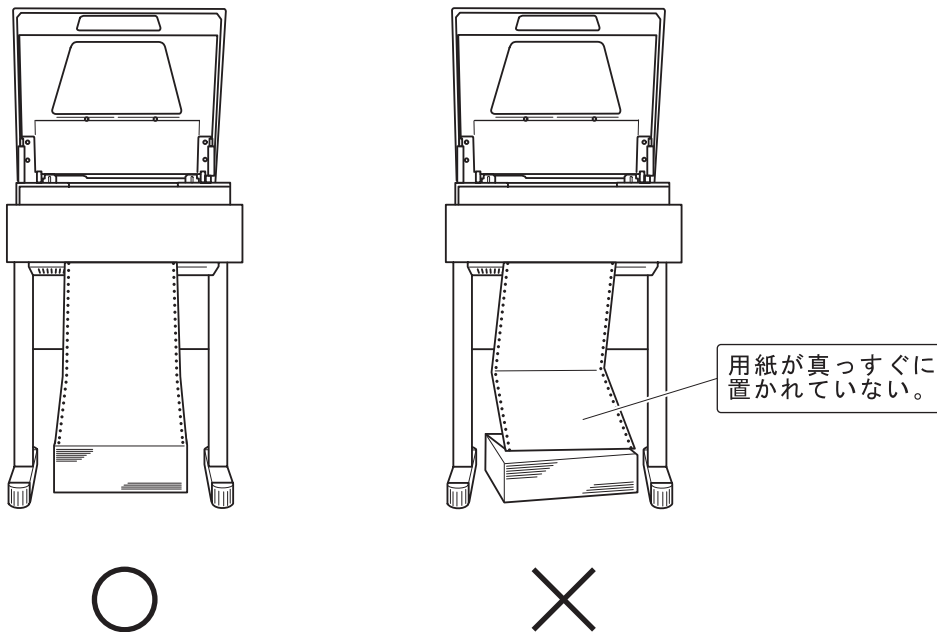
2 セット・カバーを開けて、FTレバーを後方へ押し、紙送り部を開けます。

重要: 紙送り部を開けずに用紙をセットすると、用紙端面が傷み、用紙づまりの原因となります。また、ほかの誤動作の原因となる場合があります。

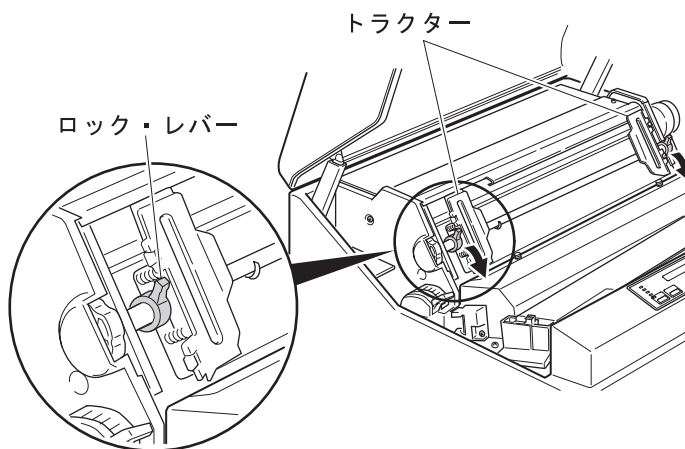


- 3 用紙を箱から出し、印刷面が表になるようにして用紙を印刷装置の足元に真っすぐに置きます。

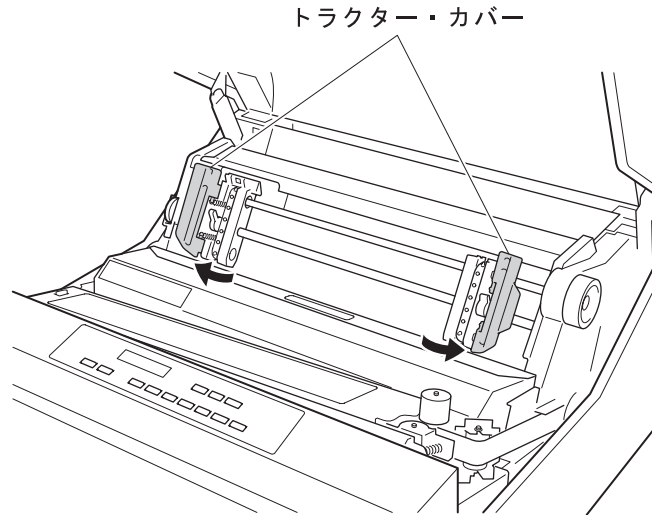
重要：用紙を箱に入れたまま使用すると、用紙づまりの原因になります。



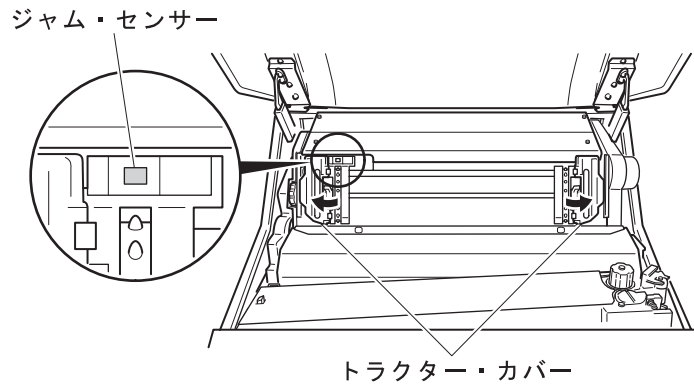
- 4 左右のトラクターに付いているロック・レバーを下方向に倒し、ロックを解除します。トラクターを左右に移動することができるので、用紙幅に合うようにトラクターの位置を調整してください。



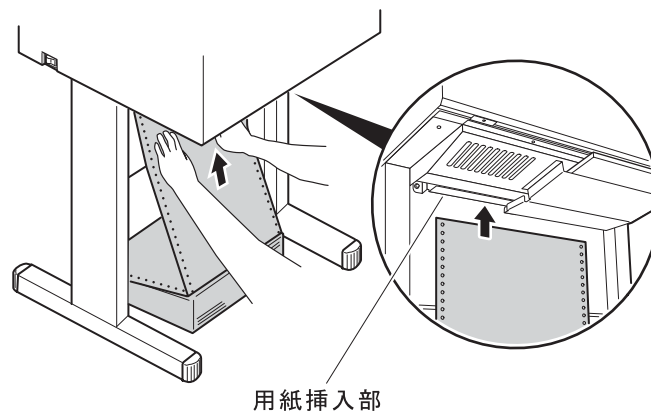
5 トラクター・カバーを開けます。



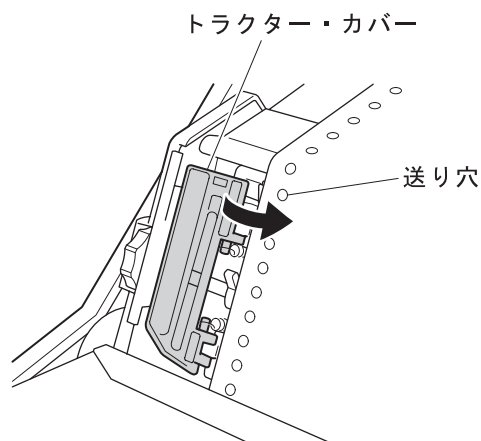
6 左側のトラクターに付いているジャム・センサーが汚れていないかを点検してください。汚れているときは、柔らかい布（ガーゼなど）で清掃してください。（3-13ページの3.3、『用紙づまりの除去』を参照。）



7 用紙の先端を用紙挿入部から挿入し、トラクターの高さまで押し上げます。押し上げにくい場合は、用紙を左右に動かしながら押し上げてください。

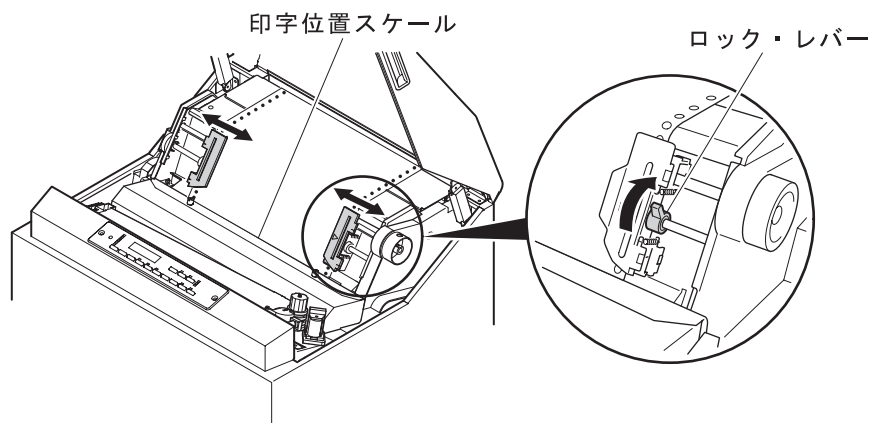


- 8 用紙の両側の送り穴を左右のトラクターのピンに合わせ、トラクター・カバーを閉じます。

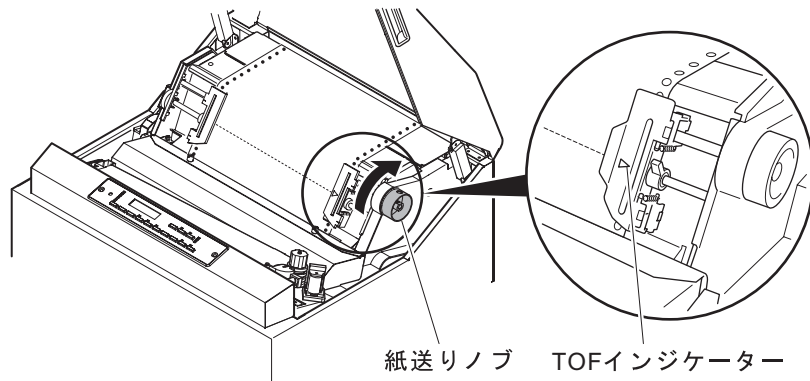


- 9 トラクターを左右に動かし、印字位置スケール (1~136) を目安にして用紙の位置を決め、両方のロック・レバーを上げます。このとき、用紙がたるまないようにします。

補足: 印字位置スケール 1 の所に最初の文字が印刷されます。

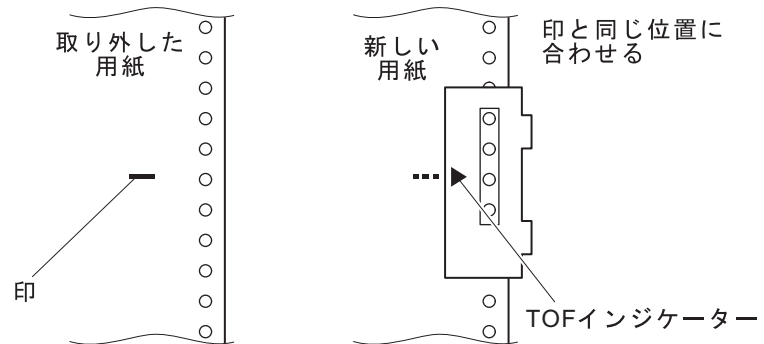


- 10** 紙送りノブを矢印の方向に回して、用紙の2枚目以降のミシン目をトラクター・カバー上のTOFインジケータに合わせます。



重要: TOFインジケータに合わせるとき、用紙ミシン目は必ず2枚目以降の用紙を使用してください。用紙始端を合わせると、一定量の後退時に用紙がトラクターから外れ、障害の原因になります。

補足: EOF (用紙切れ) の場合は、2-20ページの2.6.1、『印刷用紙の取り外し』の補足で付けた印を目安にして、新しい用紙をほぼその印のとおりTOFインジケータに合わせてください。またこの場合は、2-30ページの手順 14 に記載している先頭行位置合わせは行わないでください。

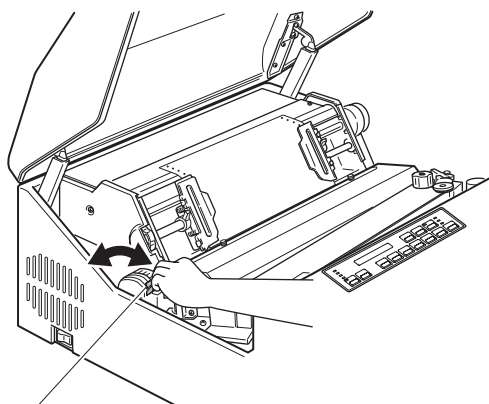


11 FTレバーを手前に引いて、紙送り部を閉じます。

このとき、FTレバーは用紙の種類（厚さ）に合わせて調整する必要があります。下表を参照して、FTレバーを最適な位置に設定してください。

重要： 連量55 kg上質紙の1P（1部紙）では、目盛「1」の位置に設定してください。そのほかの用紙の場合は、下の表を目安にして最適な位置に設定してください。

印刷用紙の種類		FTレバー位置
1P (1部紙)	55 kg ~ 70 kg	1 ~ 2
	90 kg ~ 110 kg	2 ~ 3
2P (2部紙)	30 kg ~ 45 kg	1 ~ 2
3P (3部紙)	30 kg ~ 34 kg	2 ~ 3
4P (4部紙)	30 kg ~ 34 kg	3 ~ 4
5P (5部紙)	30 kg ~ 34 kg	3 ~ 5
6P (6部紙)	30 kg ~ 34 kg	4 ~ 6
7P (7部紙)	30 kg ~ 34 kg	4 ~ 6
8P (8部紙)	30 kg ~ 34 kg	4 ~ 7
9P (9部紙)	30 kg ~ 34 kg	4 ~ 7



FTレバー

— FTレバー以外の調整について —

用紙を交換したときは、次の調整も必要になる場合があります。

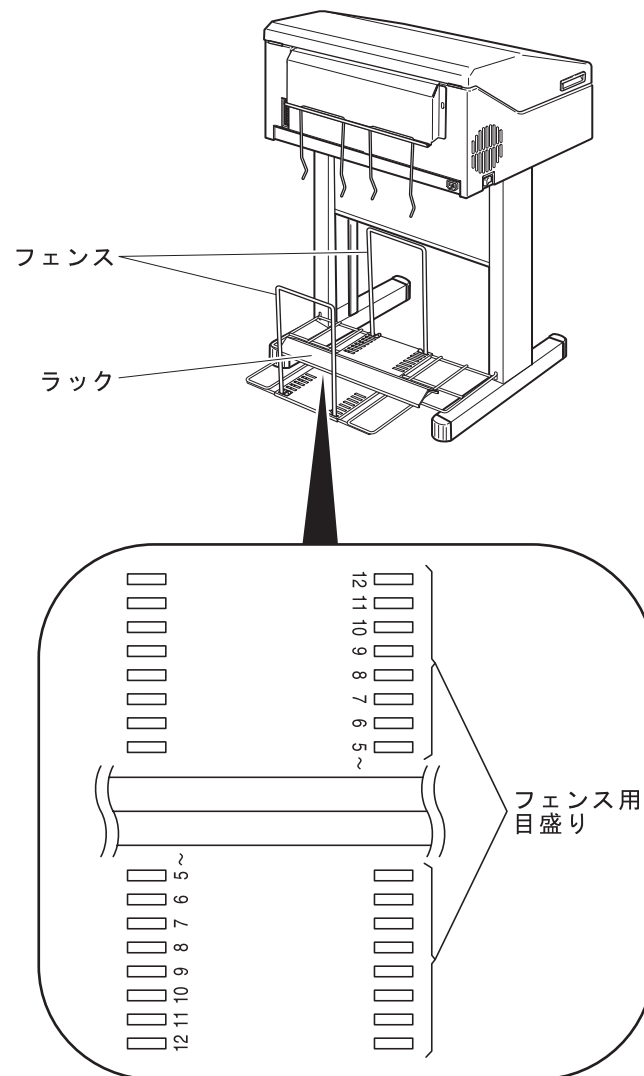
- 上下位置の調整
- 左右位置の調整
- 用紙張力の調整

調整方法については、2-42ページの2.9、『調整』を参照してください。

12 セット・カバーを閉めます。

13 下表を参照して、使用する用紙のページ長さに応じてフェンスを指定の位置に取り付けてください。

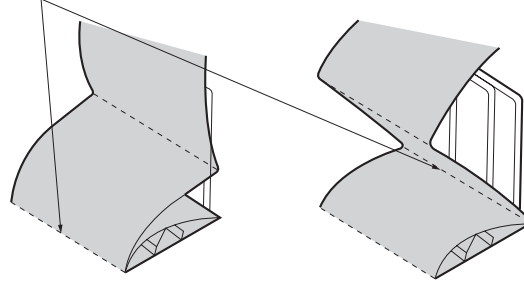
用紙長	フェンス位置
5インチ以下	5
6インチ	6
7インチ	7
8インチ	8
9インチ	9
10インチ	10
11インチ	11
12インチ	12



重要:

- a. 印刷を開始したとき、ラックに出てきた用紙の1枚目をミシン目の折りぐせどおりに折り曲げてください。

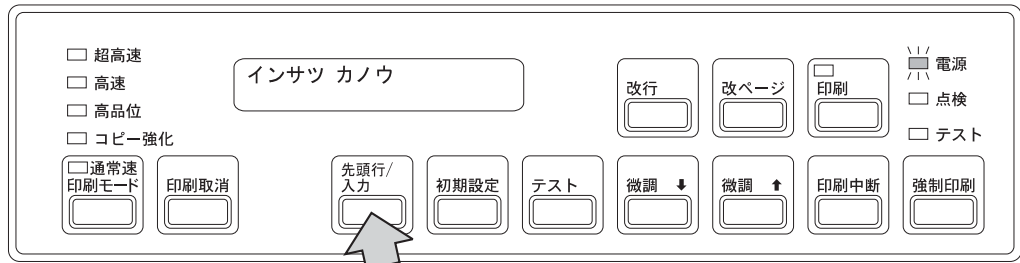
1枚目のミシン目



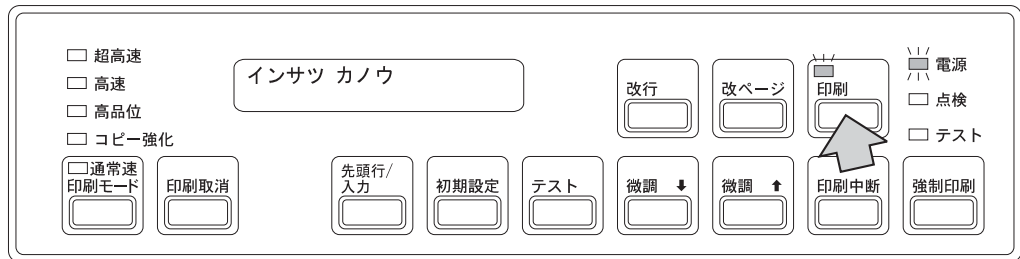
- b. ラックにはできるだけ用紙をためないで、印刷した用紙はすぐに取り出すようにしてください。特に多湿時は、用紙（特に複写紙）が水分を吸って折りぐせが弱くなり、ラックでジャムが発生しやすくなります。

14 **[先頭行/入力]** を押し、印刷開始位置を用紙のミシン目先端に合わせます。

補足: EOF (用紙切れ) の場合で、2-27ページの補足によって用紙の途中を合わせたときは、この操作を行わないでください。



15 **[印刷]** を押し、印刷ライトが点灯すれば印刷を開始することができます。



これで用紙のセットは終了です。

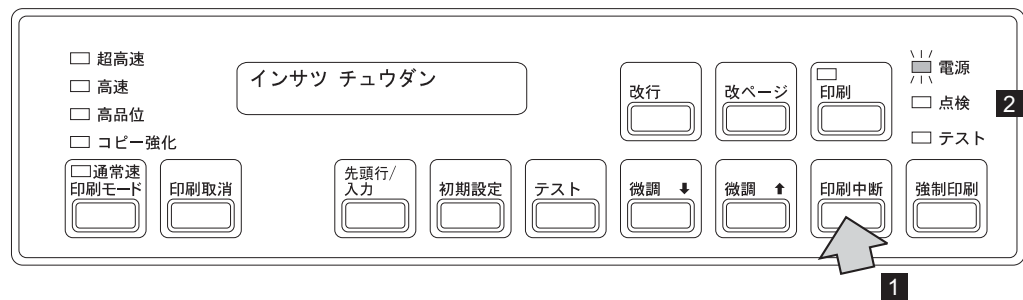
2.6.3 用紙切れのとき

メッセージ表示部に次のメッセージが表示され、アラームが鳴っているときは、EOFスイッチが用紙切れを知らせています。

ヨウシガ アリマセン
ヨウシヲ セットシテクダサイ

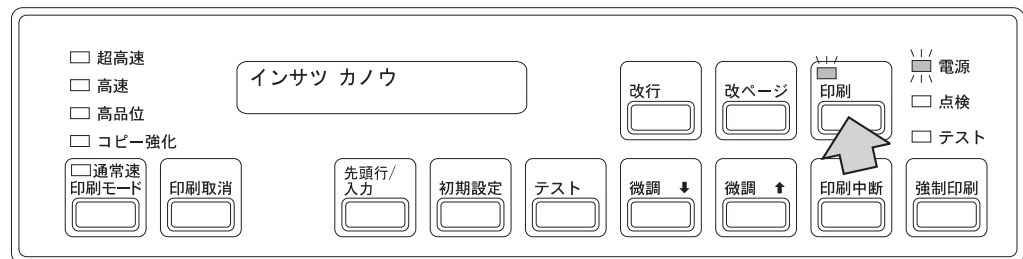
このとき、用紙はほとんど残っておらず、これより先のページを印刷することはできません。下記の手順に従って印刷を再開してください。

1 **印刷中断** を押します **1**。アラーム、点検ライトが消えます **2**。



2 新しい用紙をセットします。(2-23ページの2.6.2、『印刷用紙のセット』を参照。)

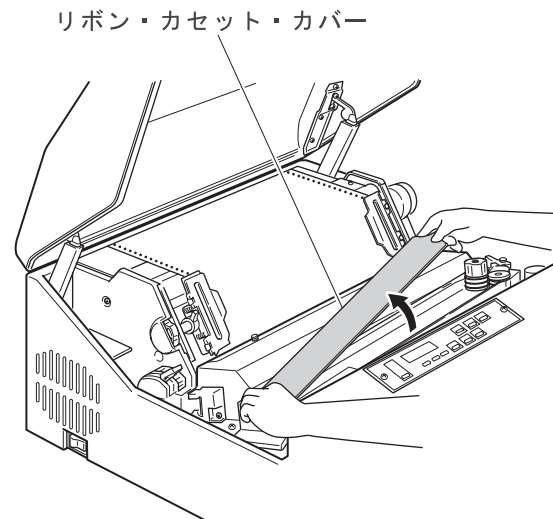
3 **印刷** を押します。印刷ライトが点灯し、再び印刷を開始します。



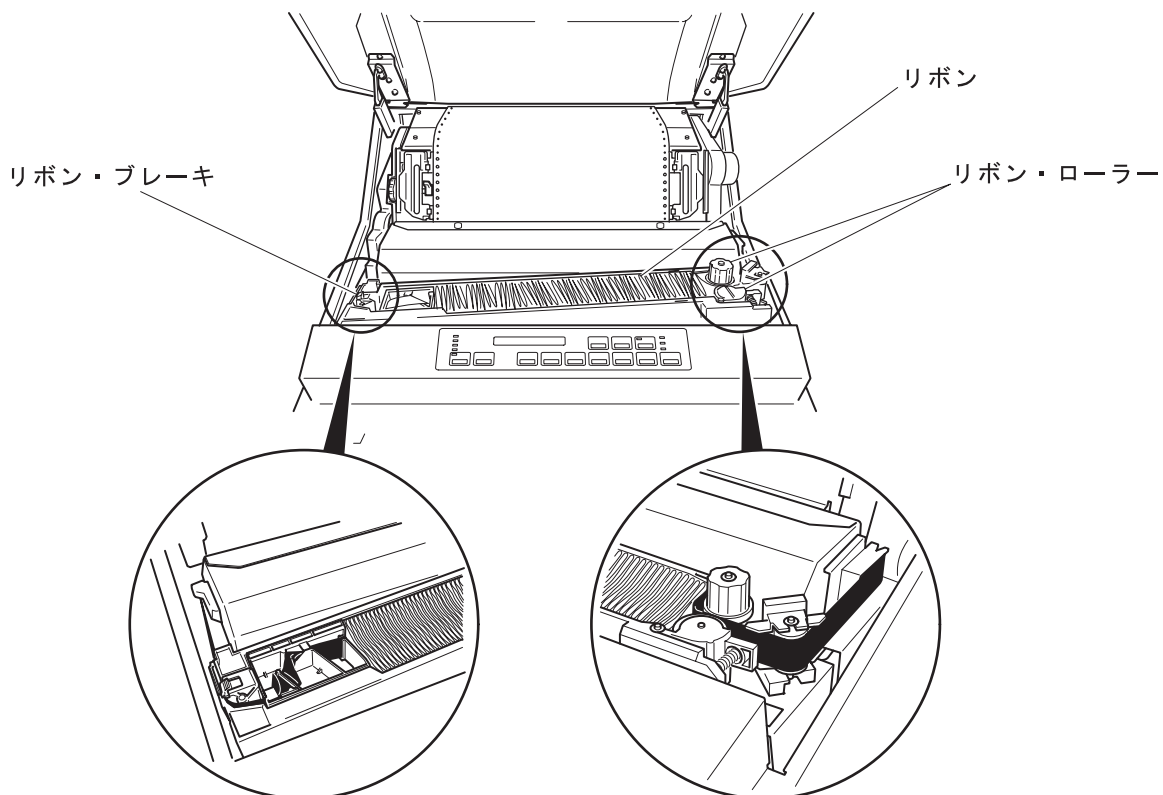
2.7 リボンの点検

毎日の業務を開始するまえに、下記の手順でリボンの点検を行ってください。

- 1 電源スイッチが切れていることを確認します。
- 2 セット・カバーを開けます。
- 3 リボン・カセット・カバーを開けます。



- 4** リボンが破れたりねじれたりしていないか、またはリボン走行路内に正しく収まっているかを点検してください。



- リボンが折れたり、たるんだり、またはリボン・ローラーなどに巻きついたりしている場合は正しくセットしなおしてください。
- リボンがリボン・ブレーキからはみ出している場合はしっかり収めてください。少しでもリボンがはみ出していると、印刷中にリボン走行路から外れてリボン・ジャムを起こします。
- リボンが破れていたり、古くなったりして交換する必要がある場合は、2-34ページの2.8、『インク・リボンの交換』にお進みください。

5 点検後、リボン・カセット・カバーを閉じます。

6 セット・カバーを閉めます。

これでリボンの点検は終了です。

2.8 インク・リボンの交換

次のような状態のときは、早めにリボンを交換してください。

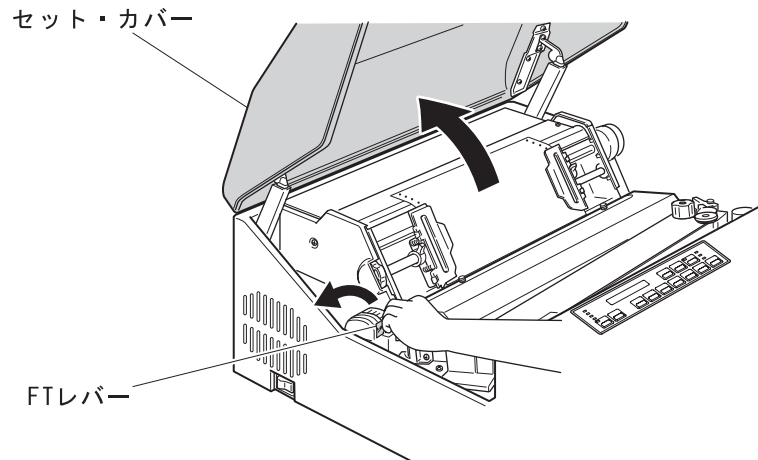
- 印字が薄くなったとき
- リボンが古くなり、ワカメ状によれよれになったとき
- リボンに損傷が発見されたとき
- リボン寿命を知らせるメッセージが表示されたとき

(IBM 5400-L02は印字した文字をカウントすることによって、リボンに寿命がきたことをメッセージで知らせます。)

補足: リボンのインクで手が汚れることがあります。交換作業の際には、手が汚れないように手袋を着用してください。

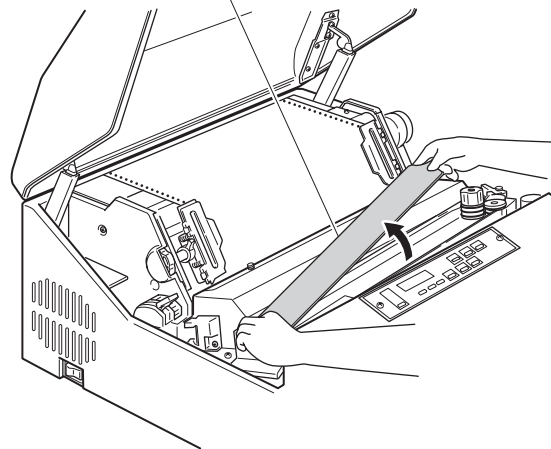
電源スイッチが切れている場合は、手順3から始めてください。

- 1 **印刷中断** を押します。印刷ライトが消えます。
- 2 電源スイッチを切ります。
- 3 セット・カバーを開けて、FTレバーを後方へ押し、紙送り部を開けます。



- 4** リボン・カセット・カバーを取り外します。

リボン・カセット・カバー

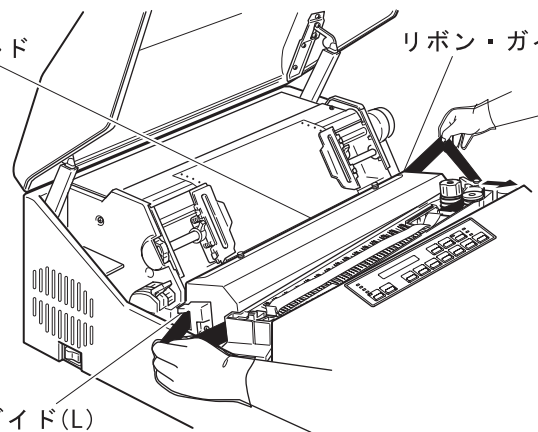


- 5** リボン・ガイド (L) および (R) 部分のリボンを持ち、リボン・シールドからリボンを取り外します。

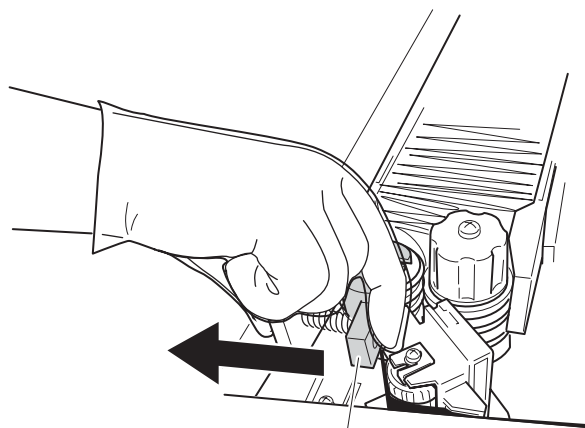
リボン・シールド

リボン・ガイド (R)

リボン・ガイド (L)

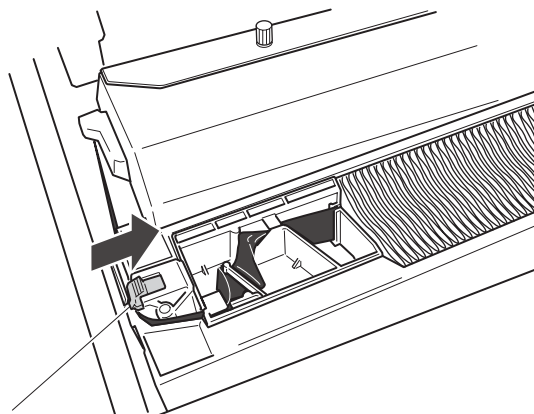


- 6** ローラー・レバーを矢印の方向に押しながら、リボンをローラー部から取り外します。



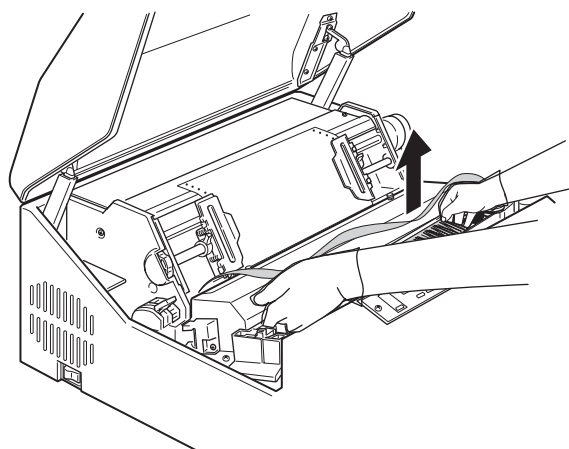
ローラー・レバー

- 7 リボン・ブレーキ・レバーを矢印方向に押しながらリボンを取り外します。

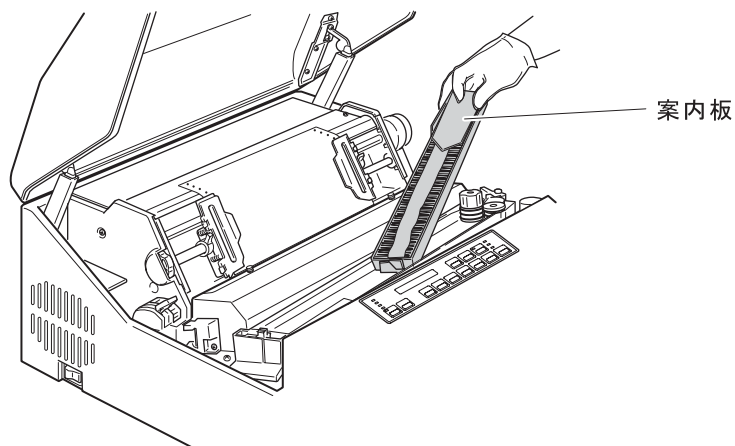


リボン・ブレーキ・レバー

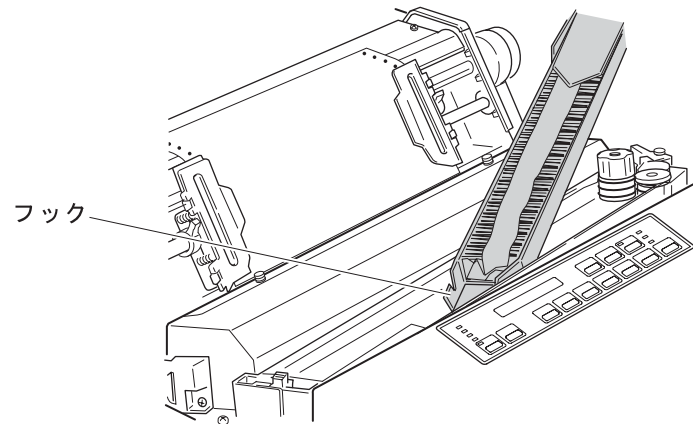
- 8 リボン・カセットからリボンをメビウスごと取り出します。（メビウスについては、2-40ページを参照）使用済みのリボンは、新しい詰め替えリボンの空箱に入れてください。



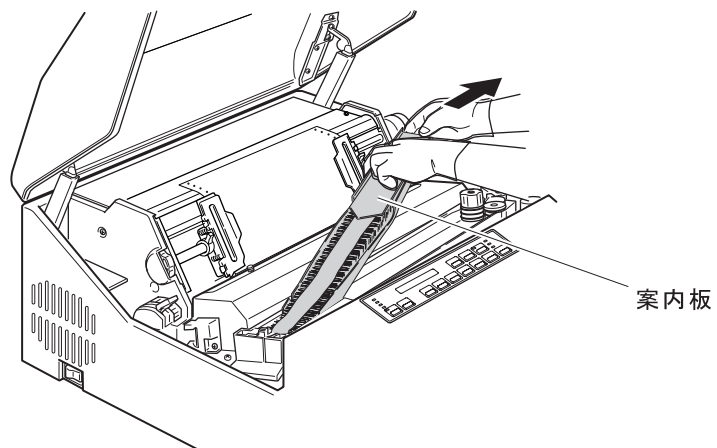
- 9 詰め替えリボンの上ぶたを外して、案内板が右側になるようにリボン・カセットの中に置きます。



10 詰め替えリボンの内箱の左側にあるフックを外します。



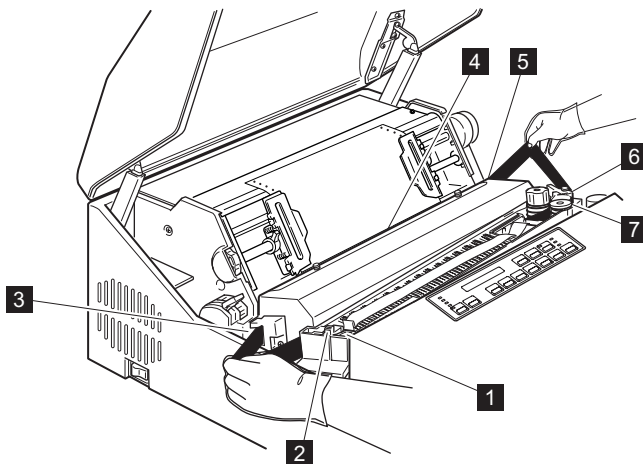
11 詰め替えリボンの案内板を押さえながら、詰め替えリボンの内箱を矢印の方向に引き抜きます。そのあと、案内板を取り除きます。



12 リボンを **1** から **7** の順にセットします。(**1** から **7** の各部の詳細については次ページを参照してください。)

重要:

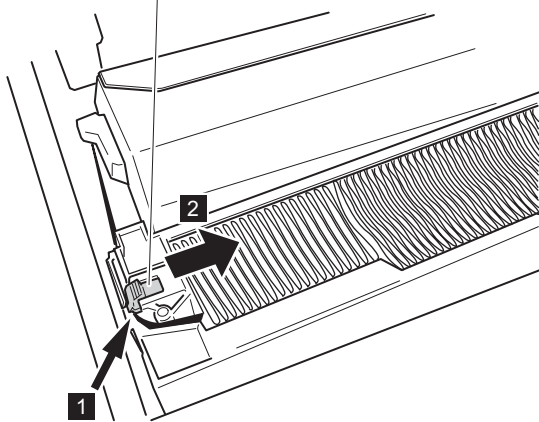
- a. 倒れたリボンの上にリボンが乗り上げないようにしてください。
- b. リボンが倒れたりねじれたりしないように注意してください。



下図は、前ページの **1** から **7** の各部の詳細図を示します。

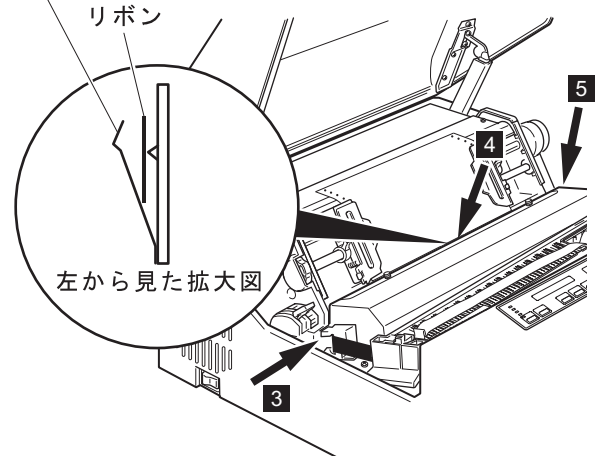
リボン・ブレーキ・レバーを矢印方向 **2** に押しながら、リボンを **1** に通します。

リボン・ブレーキ・レバー

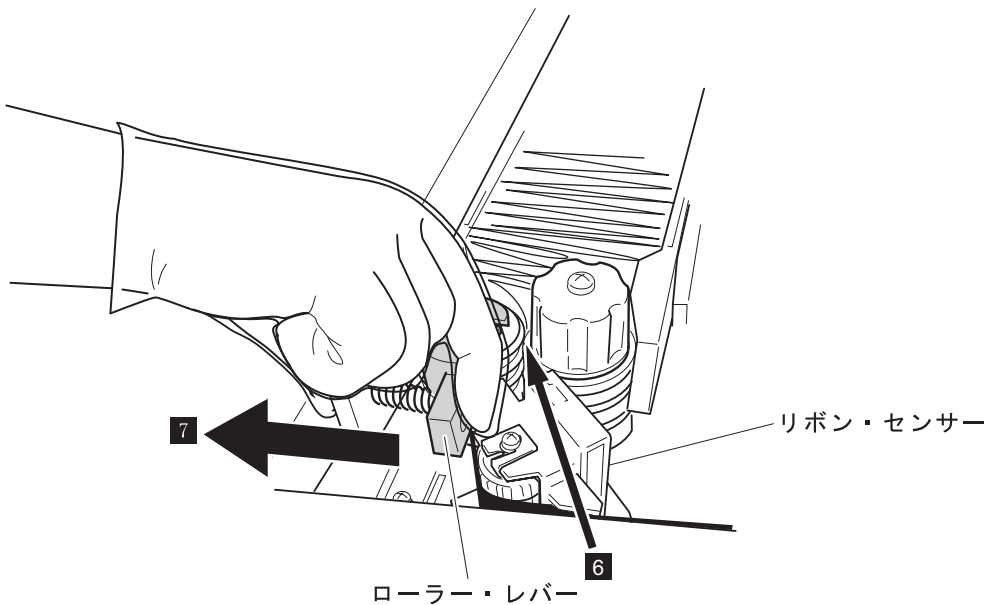


リボン・ガイド (L) **3**、リボン・シールド **4**、リボン・ガイド (R) **5** の順にリボンを通します。このとき、リボンがリボン・シールドの手前側に入っていることを確認してください。

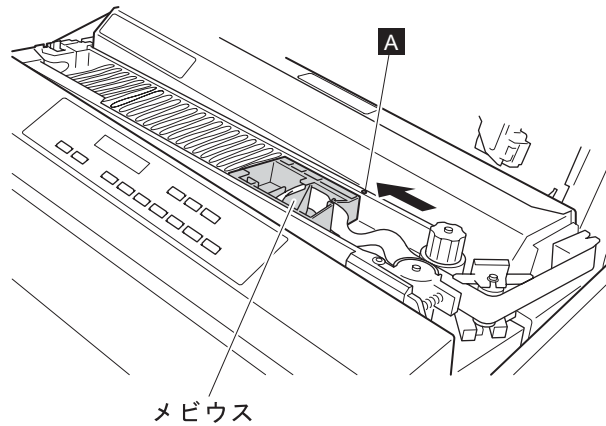
リボン・シールド



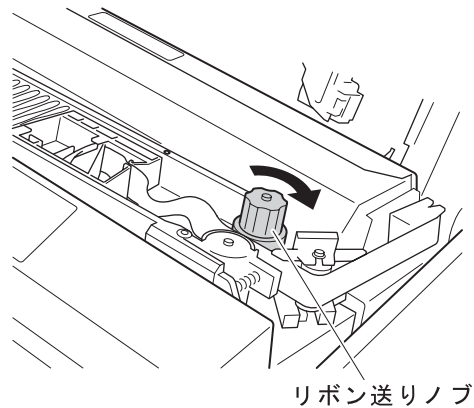
リボンをリボン・センサーに掛け、ローラー・レバーを矢印方向 **7** に押しながらローラーの間 **6** に通します。



- 13** メビウスの右側がリボン・カセットのO型の凹み **A** の所に来るまでメビウスを寄せます。このとき、倒れているリボンがあったら起こしてください。



- 14** リボン送りノブを時計回りに回し、リボンのたるみを取ります。



— リボン・カセットについて —

次の点について確認してください。

- リボンが手順 12 (2-38ページ) の図 **1** ~ **7** を走行し、正しくリボン・カセット内に収まっている。
- リボンがリボン・シールドの手前に入っている。
- リボン・カセット内で倒れているリボンがない。
- リボンの走行路 **1** ~ **7** でリボンのたるみがない。

- 15** リボン・カセット・カバーを取り付けます。

- 16** FTレバーを手前に引いて、紙送り部を閉じます。

このとき、FTレバーは用紙の種類（厚さ）に合わせて調整する必要があります。
2.9.1, 『印字圧の調整』の2-43ページの表を参照して、FTレバーを最適な位置に設定してください。

17 セット・カバーを閉めます。

これでインク・リボンの交換は終了です。

— リボン寿命カウンターのリセット —

新しいリボン・カセットを取り付けた場合、**印刷中断** を押しながら **印刷取消** を押して、リボン寿命カウンターをリセットしてください。

補足: リボン寿命カウンターのリセットを行わないと、リボン交換のメッセージは消えません。