

第1章 設置手順

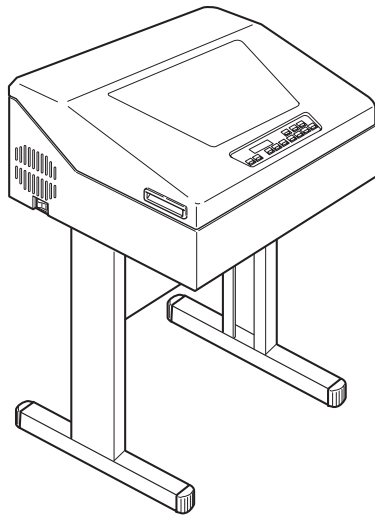
この章では、IBM 5400-L02を設置するための準備、付属品の確認、およびTwinaxオプション・カードの導入方法とVケーブルの接続方法について説明します。また、スタッカー・キット、詰め替えリボン、および用紙のセット方法と電源ケーブルの接続方法についても説明します。さらに、IBM 5400-L02をIBM e-server iSeries (AS/400)システムに接続する方法とPCのホスト・システムに接続する方法、およびテスト印字の手順について記述します。

1.1 設置を始めるまえに

⚠危険

- 電源を接続するまえに、viiページの『安全に正しくお使いいただくために』を必ずお読みください。
- インターフェース・ケーブルの接続および取り外しの際には、必ず電源ケーブルを電源コンセントから抜いてください。感電のおそれがあります。

IBM 5400-L02 印刷装置の設置作業を始めるまえに、下記項目を実施してください。



IBM 5400-L02 印刷装置

- 設置場所が第5章、『設置計画と導入準備』で指定されている環境および電源条件を満たしていることを確認してください。
- IBM 5400-L02のテストに使用する用紙（15インチ幅の連続用紙）は、お客様で用意してください。用紙についての詳細は、付録A、『印刷用紙の規格』を参照してください。
- IBM 5400-L02の標準機（以降、LANスタンダード・モデルと呼びます）は、e-server iSeries (AS/400)とLAN接続、PCとパラレル・ポート接続またはLPR接続が可能です。e-server iSeries (AS/400)とシステム・ポート接続するためには、「Twinax接続機構-工場取り付け」（以降、Twinaxフィーチャーと呼びます）が必要です。ご購入されたIBM 5400-L02 印刷装置がお客様のシステム環境と適合しているかを確認してください。

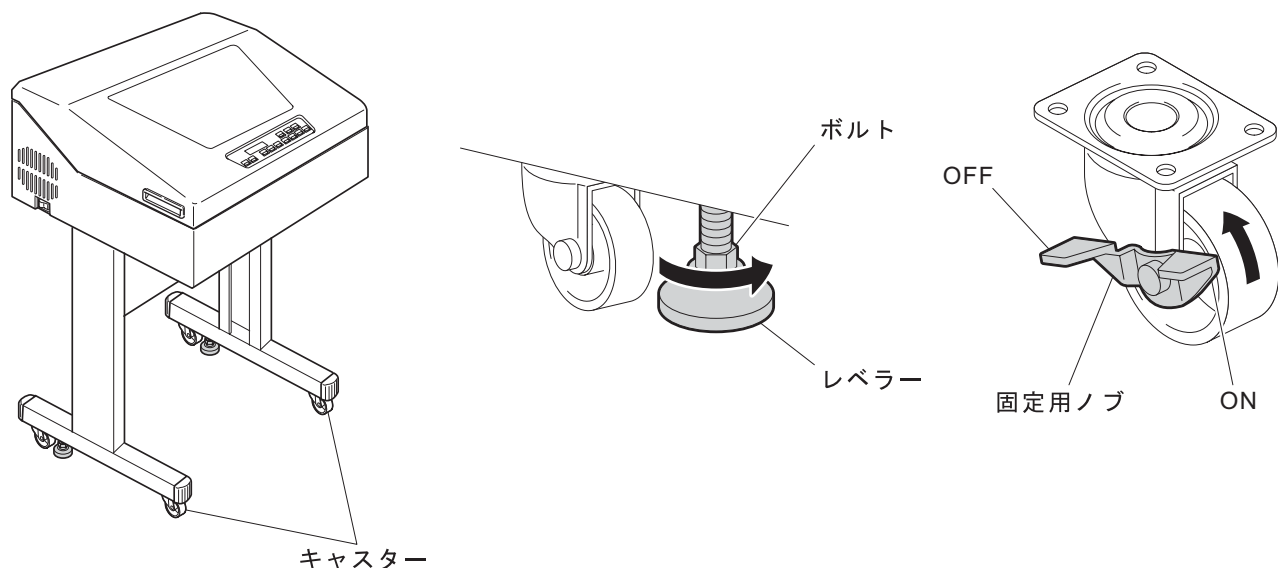
LANスタンダード・モデルを導入後、システム・ポート接続が必要となる場合には、オプション（別売り）の「Twinax接続機構-お客様取り付け」（以降、Twinaxオプションと呼びます）を印刷装置に導入してください。Twinaxオプションの導入方法については、1-7ページの1.2.2、『Twinaxオプション・カードの導入およびVケーブルの接続（TwinaxフィーチャーまたはTwinaxオプションのみ対象）』を参照してください。

- ホスト・システムと接続するために、別途インターフェース・ケーブルが必要です。ケーブルはお客様で用意してください。ケーブルについての詳細は、第5章、『設置計画と導入準備』を参照してください。
- IBM 5400-L02本体および付属品に過不足または損傷がある場合は、弊社の営業担当員にお問い合わせください。付属品は、IBM 5400-L02の本体後方に固定された梱包箱に収められています。

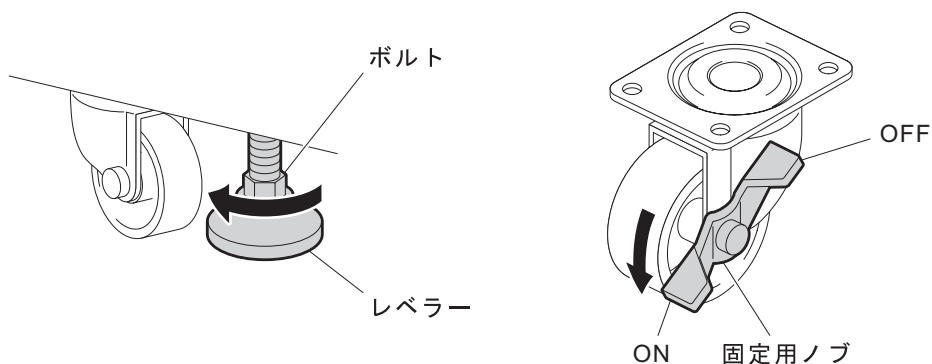
1.1.1 IBM 5400-L02を移動するとき

- IBM 5400-L02を移動するときは、前方にある2個所のキャスターの固定用ノブを矢印方向に上げて、ロックを解除します。次に後方キャスター付近にある2個所のレベラーのボルト部分を矢印の方向に回して十分に上げてから、動かしてください。

重要: レベラーが十分に上がっていない状態、またはキャスターがロックされた状態で IBM 5400-L02を移動すると、床を傷つけたり、レベラーまたはキャスターが破損したりするおそれがあります。

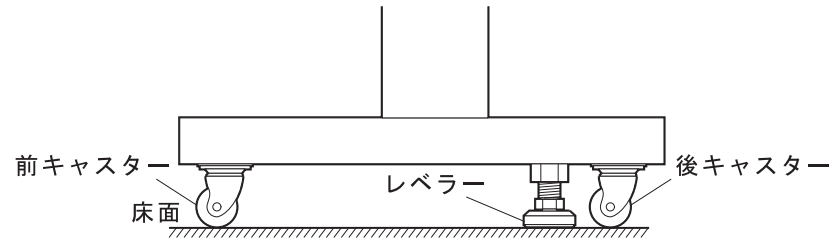


- IBM 5400-L02を所定の位置に固定する場合は、前方2個所のキャスターをロックします。キャスターの固定用ノブを図の矢印方向に下げると、ロックされた状態になります。次に後方キャスター付近にある2個所のレベラーのボルト部分を、スパナまたはモンキー・レンチを使用して矢印の方向に回し、2個所のレベラーを均等に下げます。



重要:

1. 印刷装置は平らな床面に設置してください。キャスターおよびレベラーの下にケーブル類または他の配線類を挟まないように注意してください。
2. レベラーを設置したあと、レベラーが2本とも床面に正しく接触していることを確認してください。

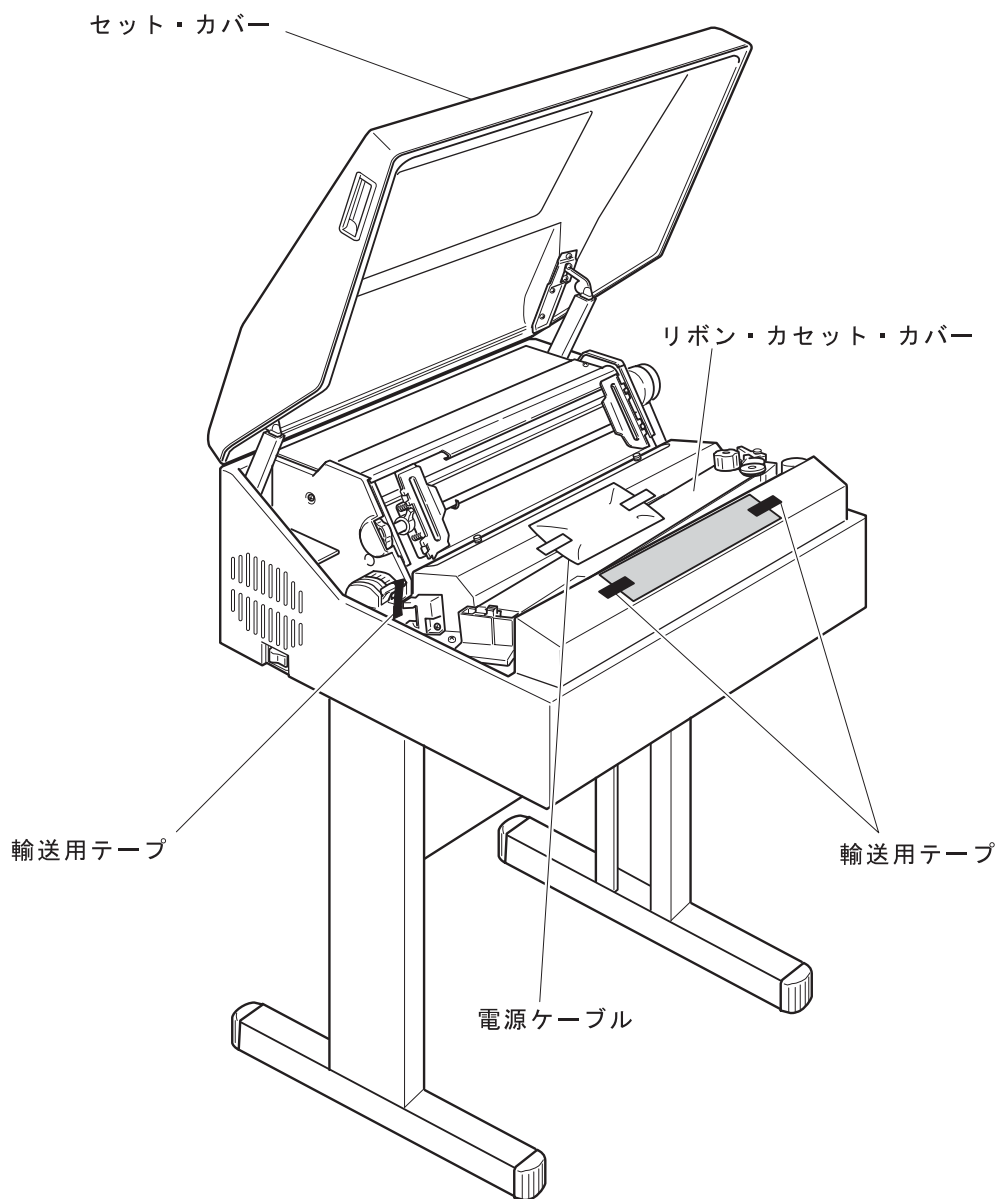


1.2 IBM 5400-L02の設置

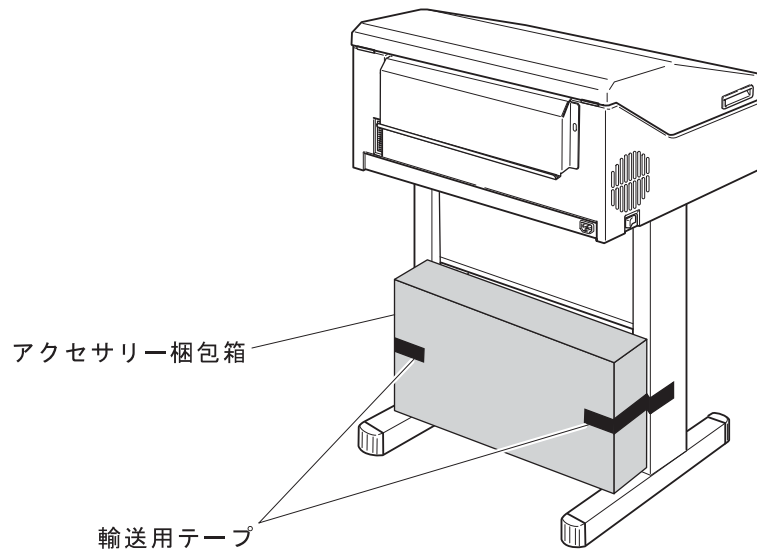
ここでは、工場出荷時のIBM 5400-L02に貼り付けられている輸送用テープの取り外し方、および付属品の確認について説明します。また、スタッカー・キット、詰め替えリボン、および用紙のセット方法と電源ケーブルの接続方法について説明します。さらに、Twinaxオプションをご購入された場合の導入方法とTwinaxフィーチャーをご購入された場合のVケーブルの接続方法についても記述します。

1.2.1 輸送用テープの取り外しと付属品の確認

I セット・カバーを開け、下図の各部に貼られている輸送用テープをすべてはがします。次に、内部に固定されている電源ケーブルの包みを取り出したあと、リボン・カセット・カバーを開けて詰め替えリボンの箱を取り出します。リボン・カセット・カバーとセット・カバーを閉めます。

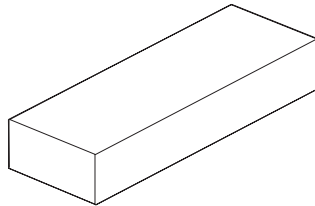


- 2 IBM 5400-L02の後方において、アクセサリ梱包箱を固定している輸送用テープをはがします。

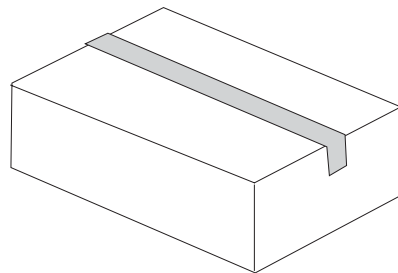


- 3 次のものがそろっているか確認します。

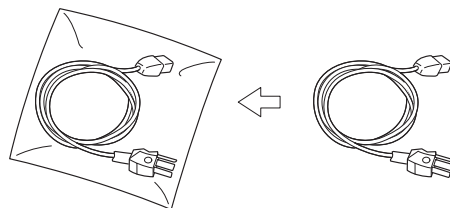
詰め替えリボンの箱



アクセサリ梱包箱

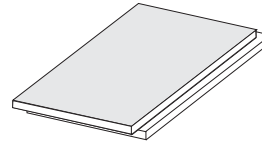


電源ケーブル (ID# 55P2385)

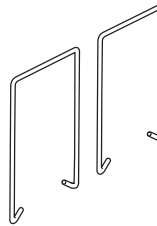


4 アクセサリー梱包箱の中に、次のものがそろっているか確認します。

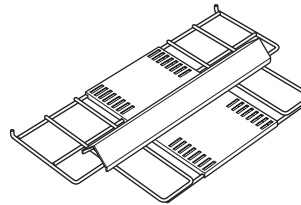
- 設置と操作の手引き（本書）
- 保守マニュアル



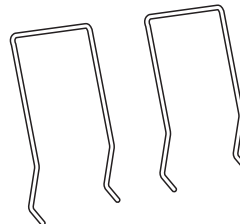
- スタッカー・キット
- フェンス（2個）



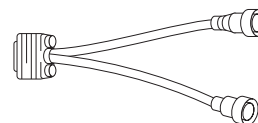
- ラック



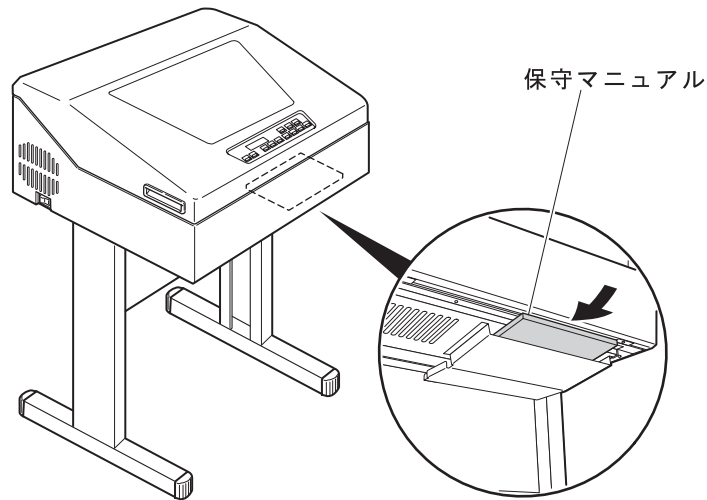
- ペーパー・スライダー（2個）



- Vケーブル
（Twinaxフィーチャーのみ）



- 5 下図に示す個所に保守マニュアル（『IBM 5400-L02 Printer Maintenance Information』）を収納します。本書（『設置と操作の手引き』）は、容易に取り出すことができる本機の近くに保管してください。



1.2.2 Twinaxオプション・カードの導入およびVケーブルの接続 (TwinaxフィーチャーまたはTwinaxオプションのみ対象)

IBM 5400-L02のシステム・ポートを使用してe-server iSeries (AS/400)と接続する場合、次の2通りの方法があります。

- 本製品 (LANスタンダード・モデル) に別売りのTwinaxオプションを追加する場合の導入方法
- 本製品のTwinaxフィーチャーをご購入された場合のVケーブルの接続方法

補足: Twinaxオプションをご購入される場合は、弊社の営業担当員にお問い合わせください。

Twinaxオプションを導入する場合は、1-8ページの『Twinaxオプション・カードの導入方法』にお進みください。Vケーブルを接続する場合は、1-11ページの『Vケーブルの接続方法』にお進みください。

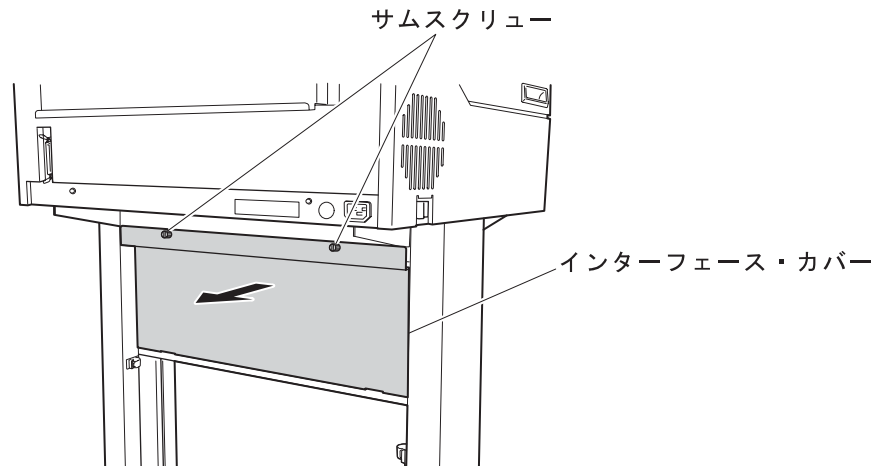
補足: LAN経由で接続する場合、またはパラレル・ポートを使用してPCと接続する場合は、Twinaxオプション・カードの導入およびVケーブルの接続を行う必要はありません。1-12ページの1.2.3、『スタッカー・キットのセット』にお進みください。

Twinaxオプション・カードの導入方法

Twinaxオプション・カードを本体に導入するには、次の手順に従ってください。

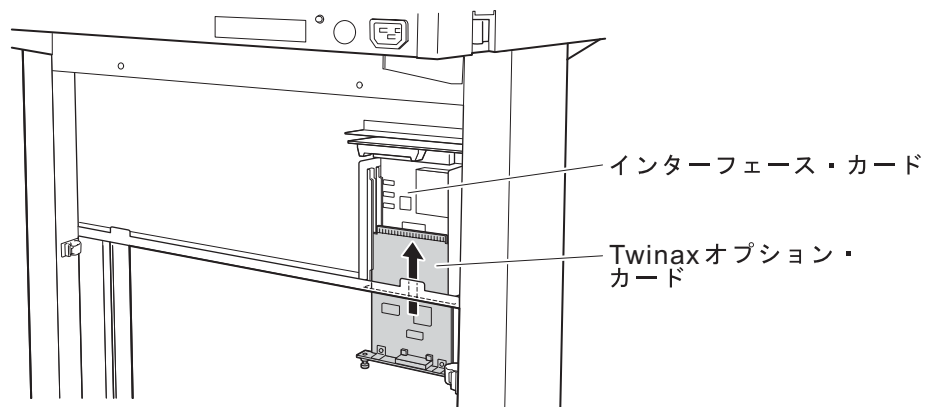
補足: Twinaxフィーチャーをご購入の場合、Twinaxオプション・カードは導入済みです。
1-11ページの『Vケーブルの接続方法』にお進みください。

- 1 本体背面のサムスクリューを外して、インターフェース・カバーを取り外します。

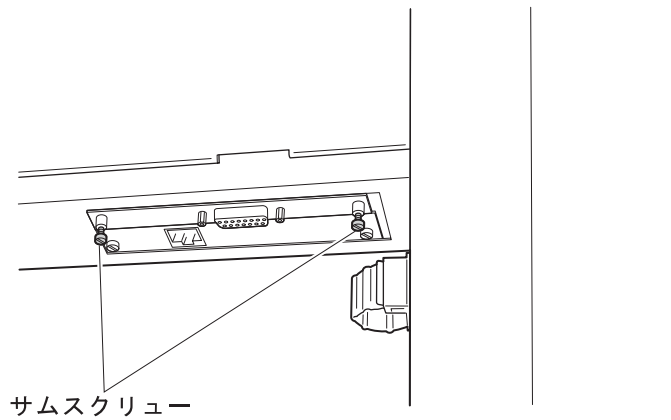


- 2 本体の下側から、インターフェース・カードのオプション・スロット・カバー（手前側）を取り外します。次にTwinaxオプション・カードの部品面が見えるようにして、ガイドに沿って下から差しこみ、取り付けます。

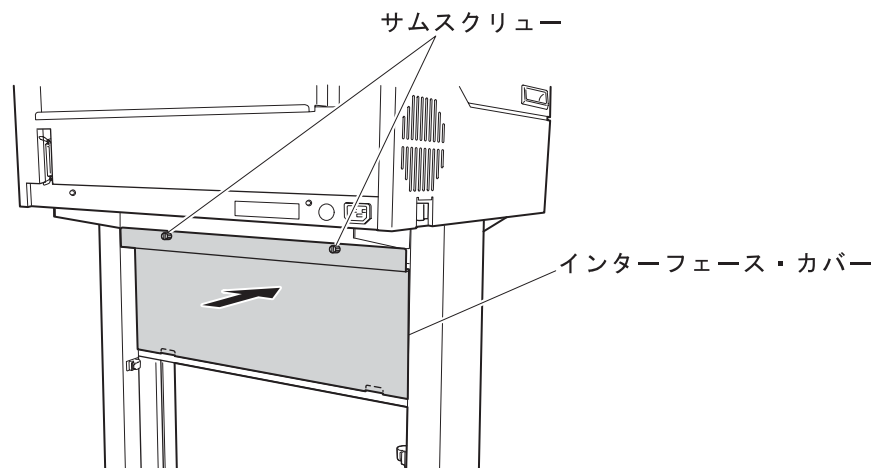
重要: このとき、コネクタにカードがしっかりと挿入されるまで、下から上に押しこんでください。



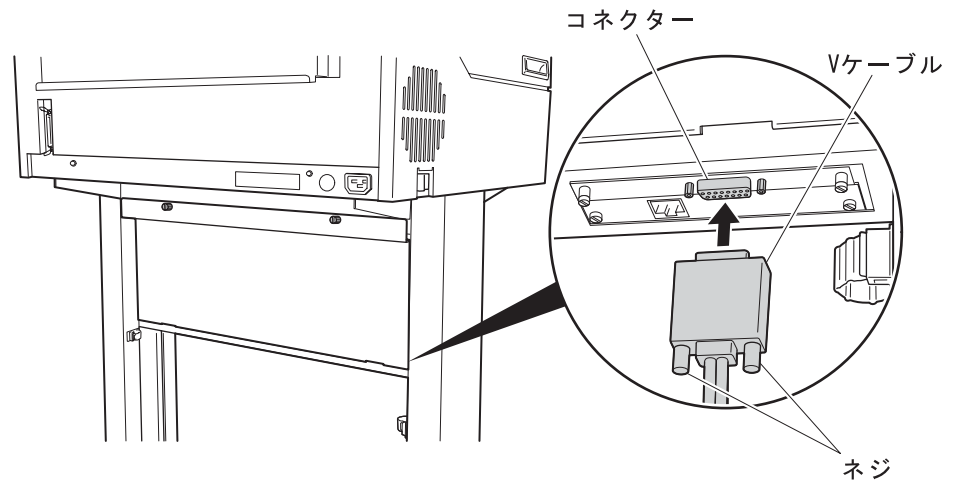
- 3 カードに付いている2個所のサムスクリューを締めて、Twinaxオプション・カードを固定します。



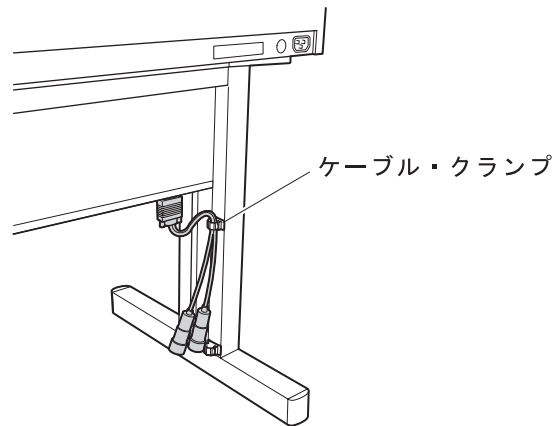
- 4 本体背面にインターフェース・カバーを取り付け、2個所のサムスクリューで固定します。



- 5 Twinaxオプションに付属しているVケーブルをコネクタに接続し、Vケーブルのねじ2本を締めて固定します。



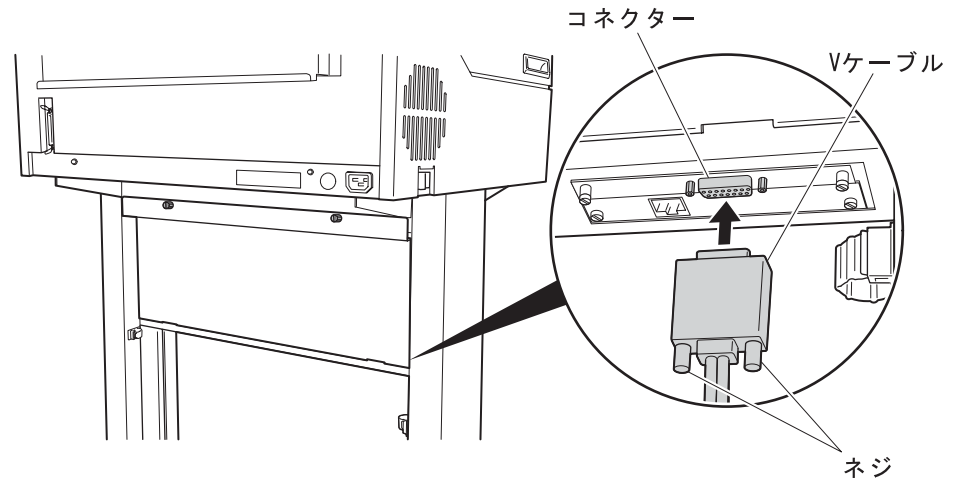
- 6 図のようにVケーブルをケーブル・クランプに掛けて固定します。
補足: このとき、Vケーブルがたるまないように注意してください。



Vケーブルの接続方法

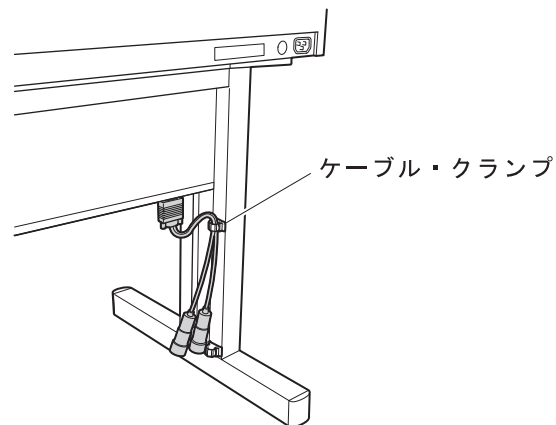
本製品のTwinaxフィーチャーをご購入の場合は、製品に付属しているVケーブルを接続してください。

- 1 Vケーブルをコネクタに接続し、Vケーブルのねじ2本を締めて固定します。



- 2 図のようにVケーブルをケーブル・クランプに掛けて固定します。

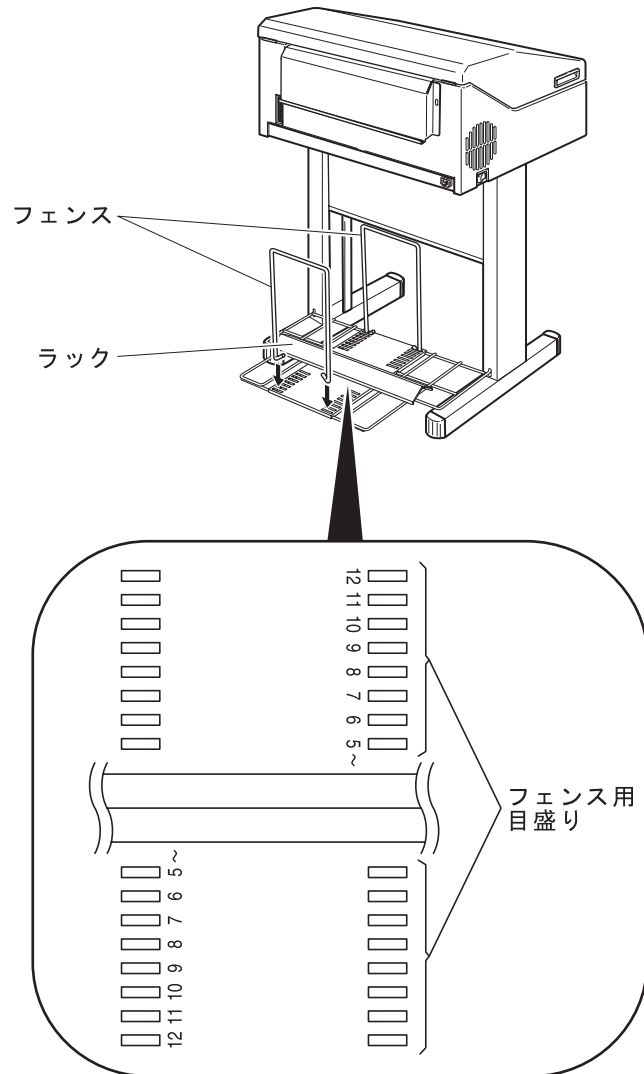
補足: このとき、Vケーブルがたるまないように注意してください。



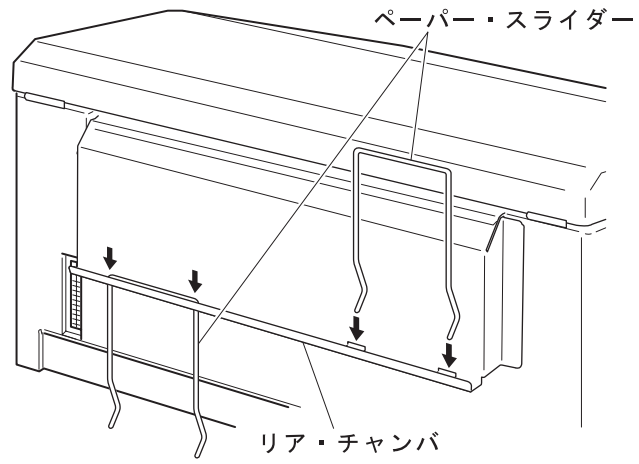
1.2.3 スタッカー・キットのセット

ここでは、長さ11インチの連続用紙を印刷装置で使用できるようにするために、スタッカー・キットをセットします。用紙についての詳細は、付録A、『印刷用紙の規格』を参照してください。

- 1 印刷装置にラックを取り付けます。
- 2 下図を参照して、フェンスを目盛り「11」の位置の穴に差しこんで立てます。



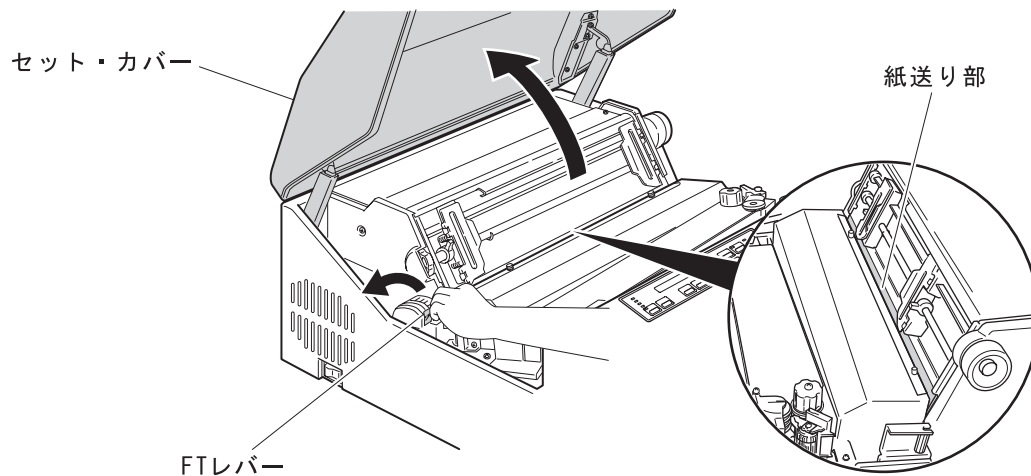
3 ペーパー・スライダをリア・チャンバにセットします。



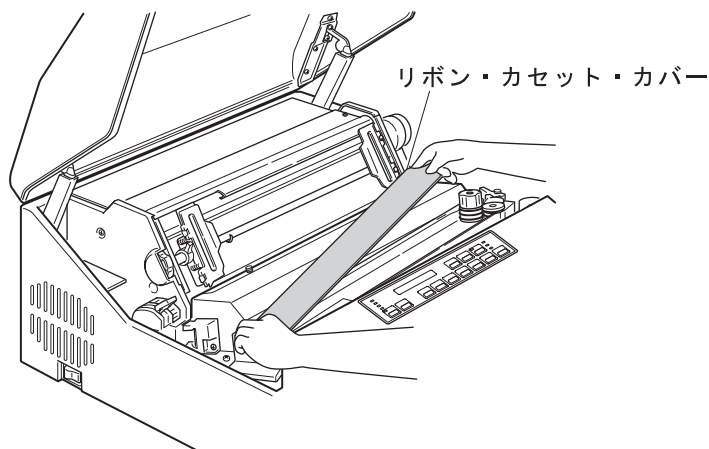
1.2.4 詰め替えリボンのセット

補足: リボンのインクで手が汚れることがあります。リボンをセットする際には、手が汚れないように手袋を着用してください。

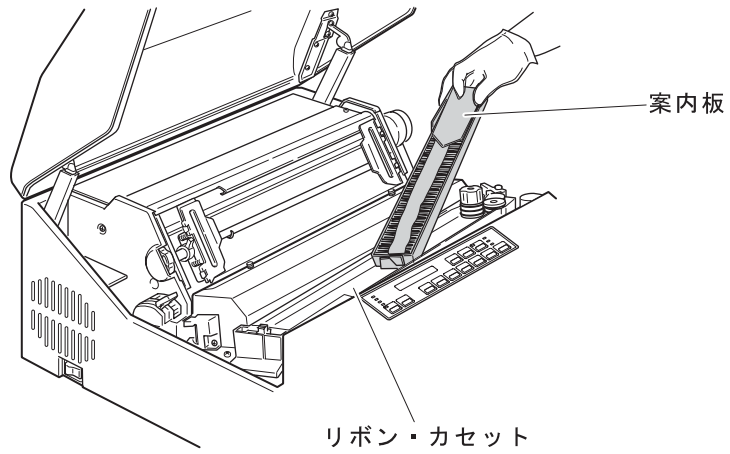
1 セット・カバーを開けて、FTレバーを後方へ押し、紙送り部を開けます。



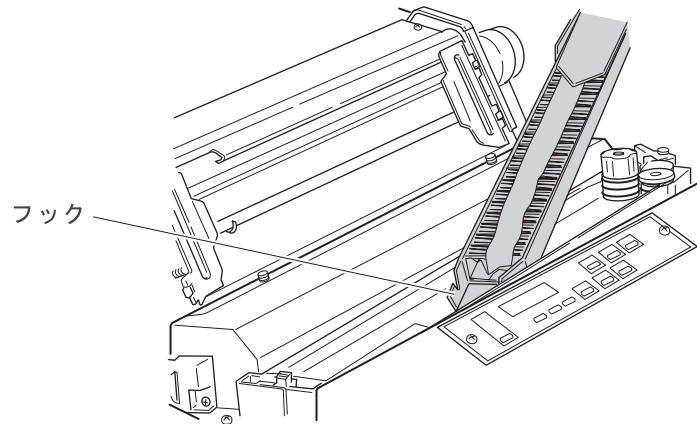
2 リボン・カセット・カバーを取り外します。



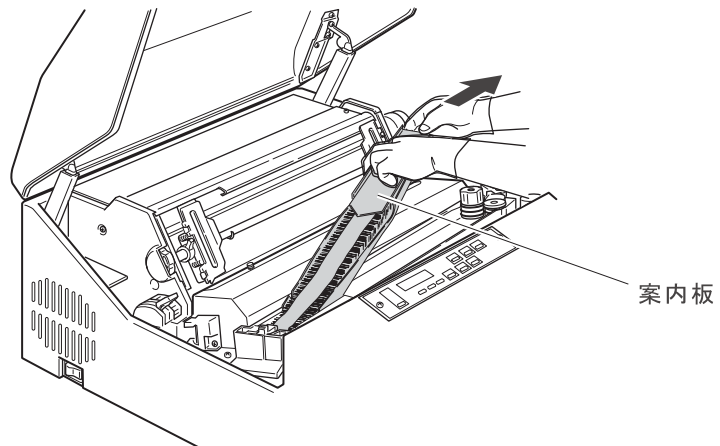
- 3 詰め替えリボンの上ぶたを外して、案内板が右側になるようにリボン・カセットの中に置きます。



- 4 詰め替えリボンの内箱の左側にあるフックを外します。



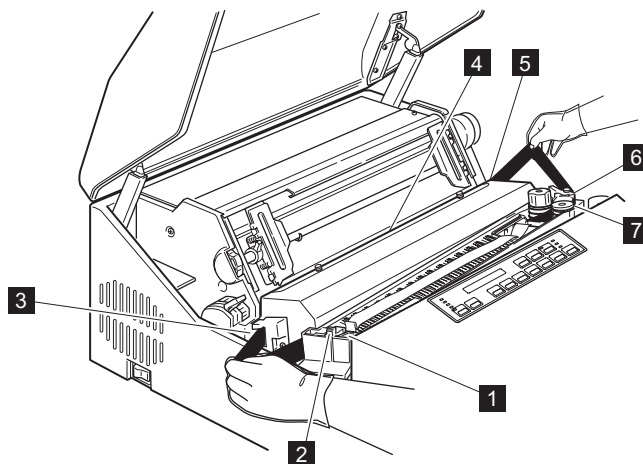
- 5 詰め替えリボンの案内板を押さえながら、詰め替えリボンの内箱を矢印方向に引き抜きます。そのあと、案内板を取り除きます。



- 6 リボンを **1** から **7** の順にセットします。(**1** から **7** の各部の詳細については次ページを参照してください。)

重要:

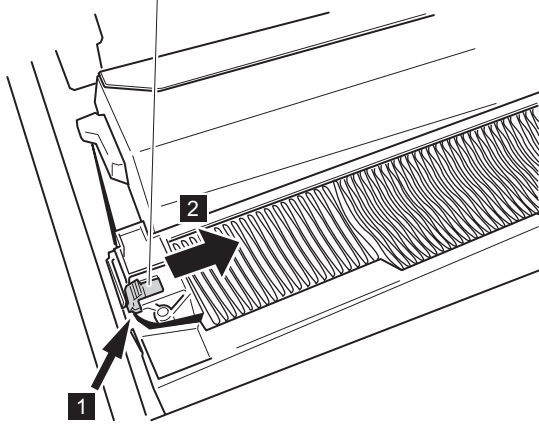
- a. 倒れたリボンの上にリボンが乗り上げないようにしてください。
- b. リボンが倒れたりねじれたりしないように注意してください。



下図は、前ページの **1** から **7** の各部の詳細図を示します。

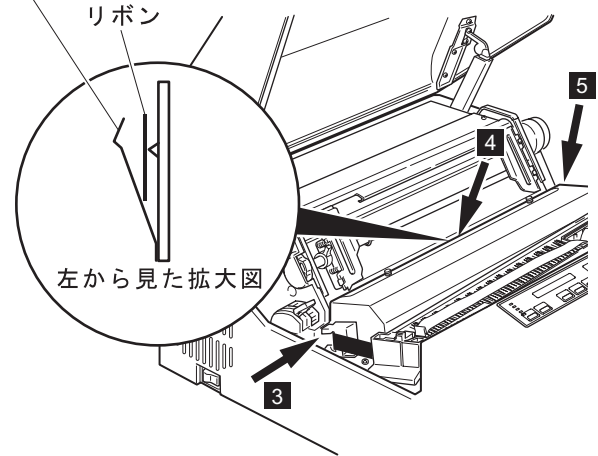
リボン・ブレーキ・レバーを矢印方向 **2** に押しながら、リボンを **1** に通します。

リボン・ブレーキ・レバー

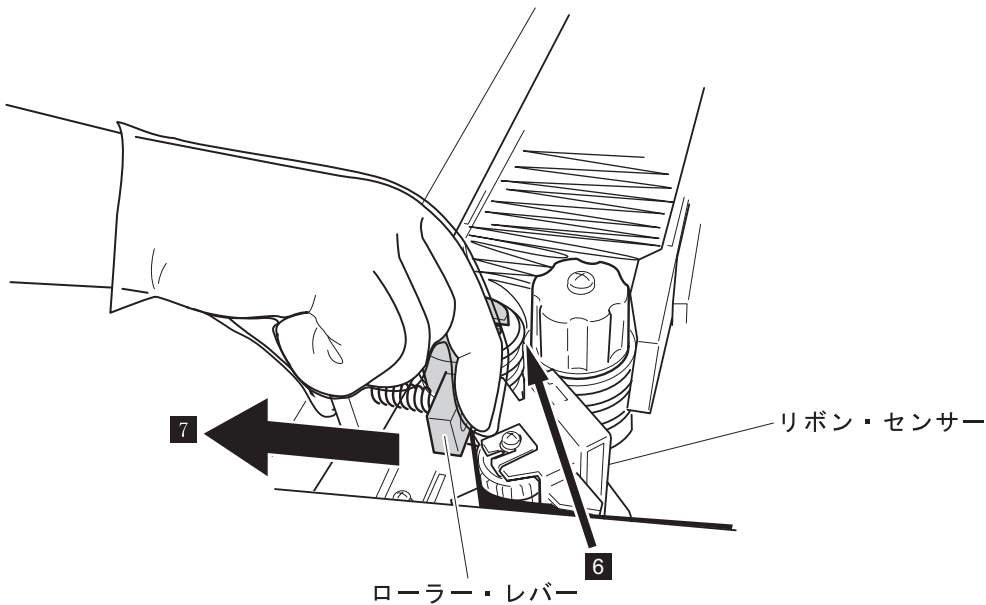


リボン・ガイド (L) **3**、リボン・シールド **4**、リボン・ガイド (R) **5** の順にリボンを通します。このとき、リボンがリボン・シールドの手前側に入っていることを確認してください。

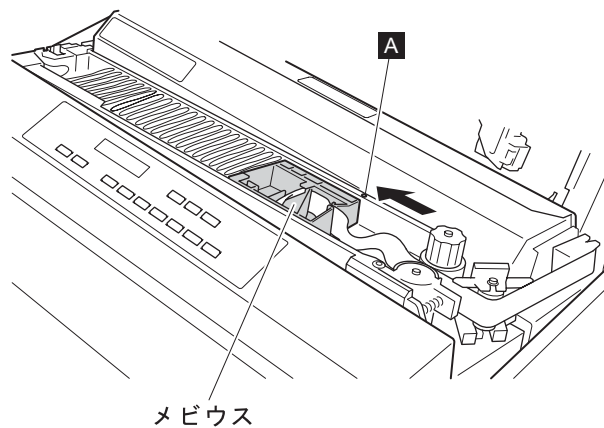
リボン・シールド



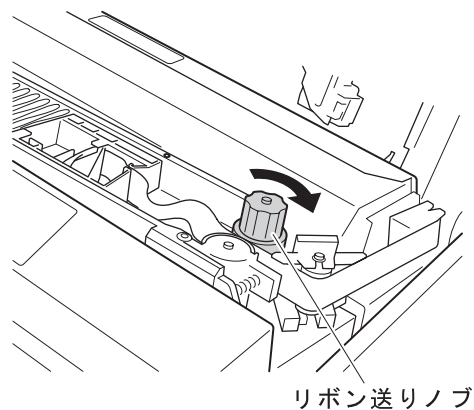
リボンをリボン・センサーに掛け、ローラー・レバーを矢印方向 **7** に押しながらローラーの間 **6** に通します。



- 7 メビウスの右側がリボン・カセットのO型の凹み **A** の所に来るまでメビウスを寄せます。このとき、倒れているリボンがあったら起こしてください。



- 8 リボン送りノブを時計回りに回し、リボンのたるみを取ります。



— リボン・カセットについて —

次の点について確認してください。

- リボンが手順 6 (1-16ページ) の図 **1** ~ **7** を走行し、正しくリボン・カセット内に収まっている。
- リボンがリボン・シールドの手前に入っている。
- リボン・カセット内で倒れているリボンがない。
- リボンの走行路 **1** ~ **7** でリボンのたるみがない。

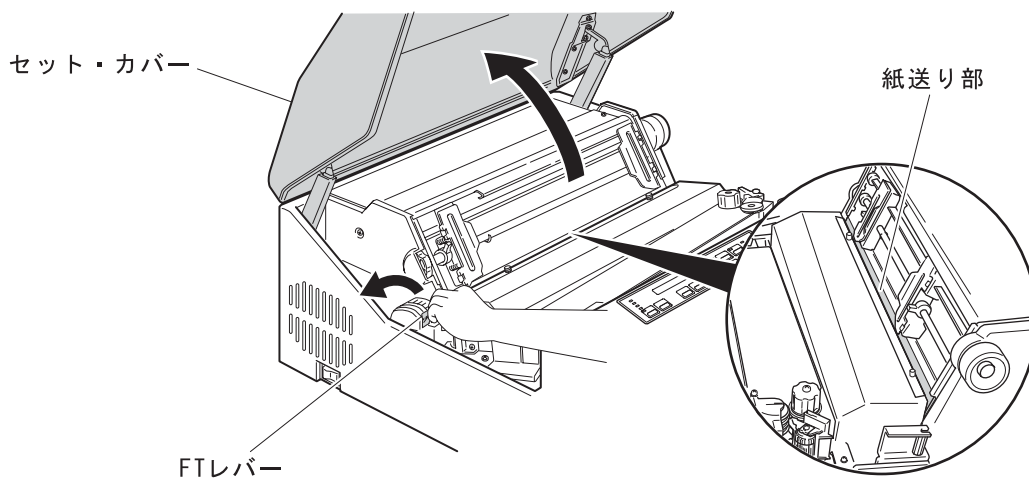
- 9 リボン・カセット・カバーを取り付けます。
- 10 FTレバーを手前に引いて、紙送り部を閉じます。
- 11 セット・カバーを閉めます。

これで詰め替えリボンの取り付けは終了です。

1.2.5 用紙のセット

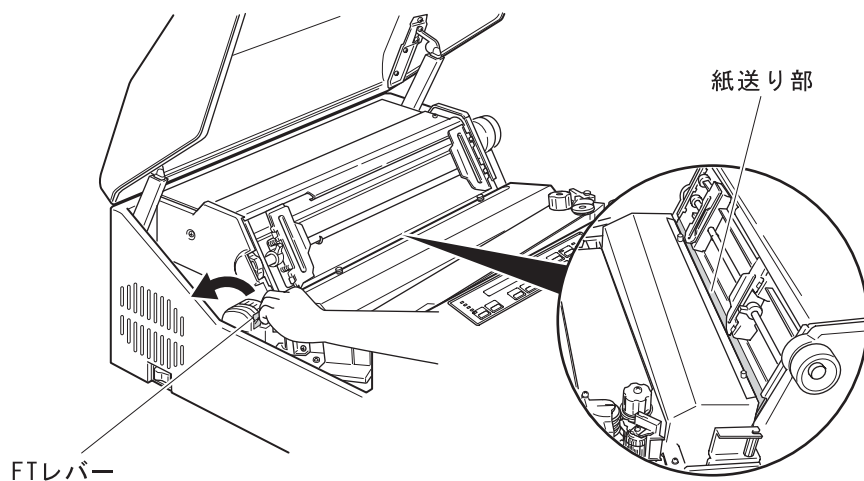
次の手順でテスト印字用の用紙をセットします。テスト印字には、幅15インチ (381 mm)、長さ11インチ (279 mm) の連続用紙を使用してください。用紙についての詳細は、付録A、『印刷用紙の規格』を参照してください。

1 セット・カバーを開けます。



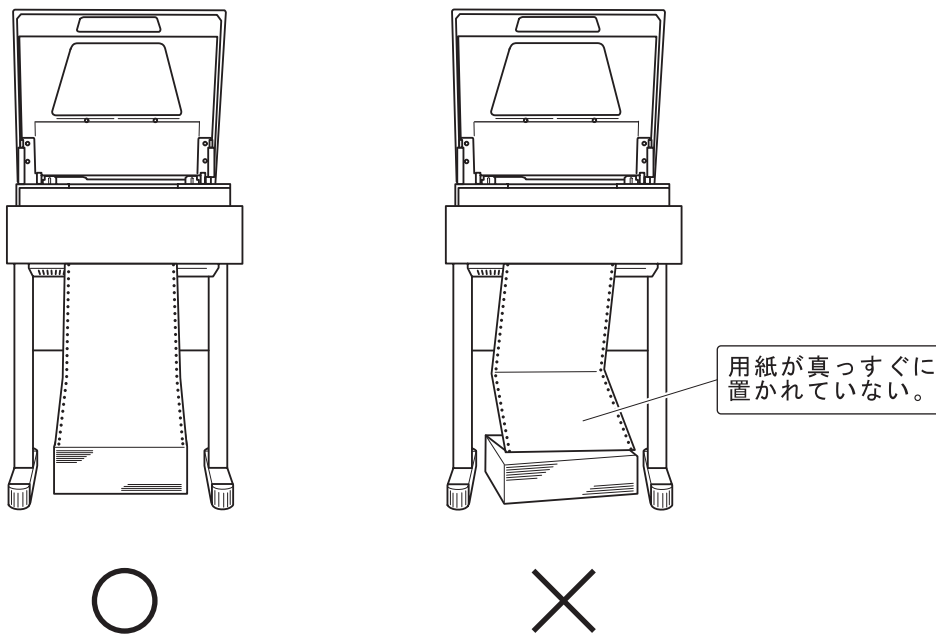
2 FTレバーを後方へ押して、紙送り部を開けます。

重要: 紙送り部を開けずに用紙をセットすると、用紙端面が傷み、用紙づまりの原因となります。また、ほかの誤動作の原因となる場合があります。

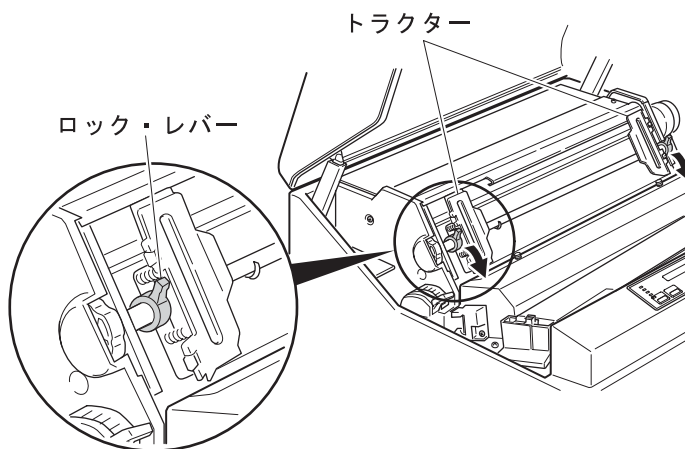


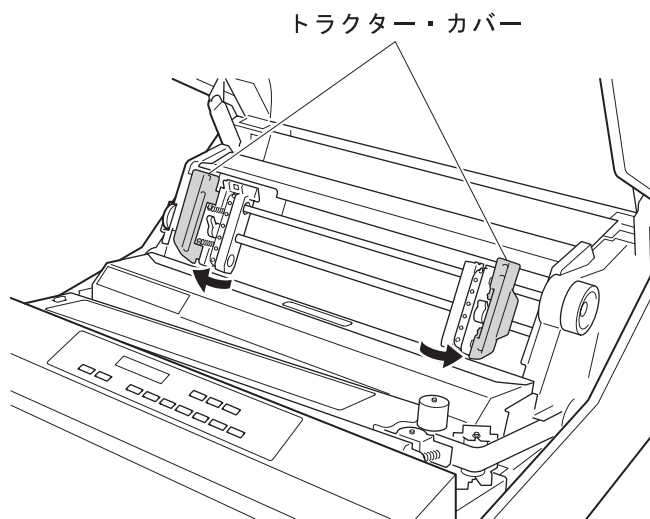
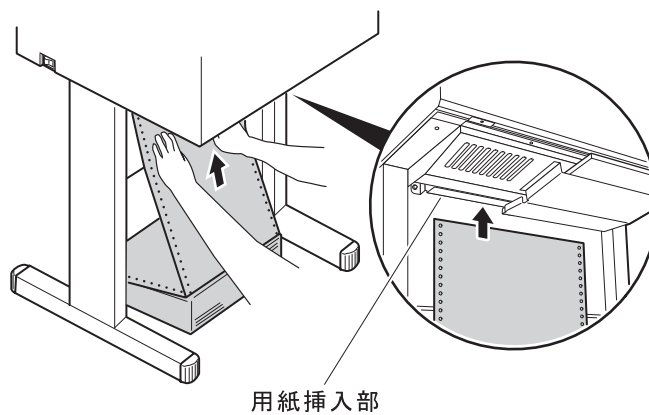
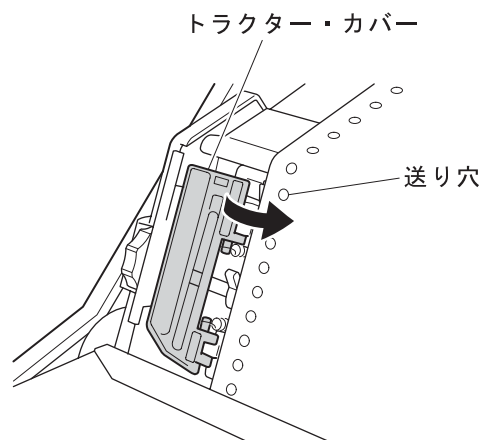
- 3 用紙を箱から出し、印刷面が表になるようにして用紙を印刷装置の足元に真っすぐに置きます。

重要: 用紙を箱に入れたまま使用すると、用紙づまりの原因になります。



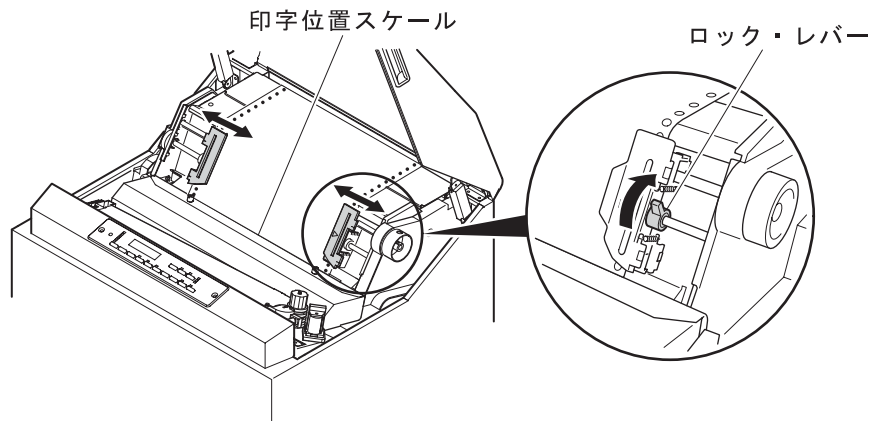
- 4 左右のトラクターに付いているロック・レバーを下方向に倒し、ロックを解除します。トラクターを左右に移動することができるので、用紙幅に合うようにトラクターの位置を調整してください。



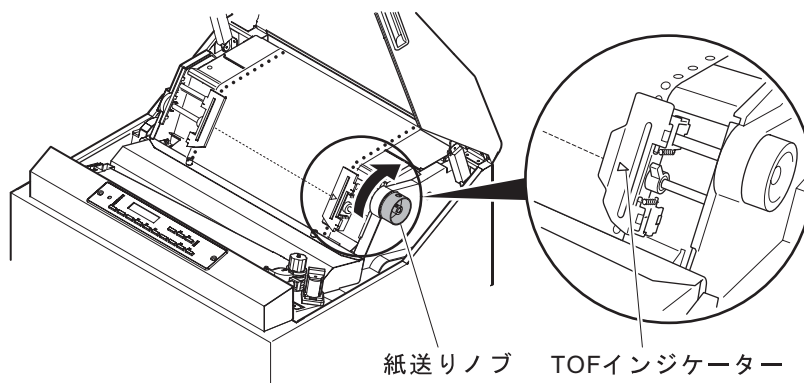
5 トラクター・カバーを開けます。**6** 用紙の先端を用紙挿入部から挿入し、トラクターの高さまで押し上げます。押し上げにくい場合は、用紙を左右に動かしながら押し上げてください。**7** 用紙の両側の送り穴（または送り孔と呼びます）を左右のトラクターのピンに合わせ、トラクター・カバーを閉じます。

- 8 トラクターを左右に動かし、印字位置スケール（1~136）を目安にして用紙の位置を決め、両方のロック・レバーを上げます。このとき、用紙がたるまないようにします。

補足：印字位置スケール 1 の所に最初の文字が印刷されます。



- 9 紙送りノブを矢印の方向に回して、用紙の2枚目以降のミシン目をトラクター・カバー上のTOFインジケーターに合わせます。



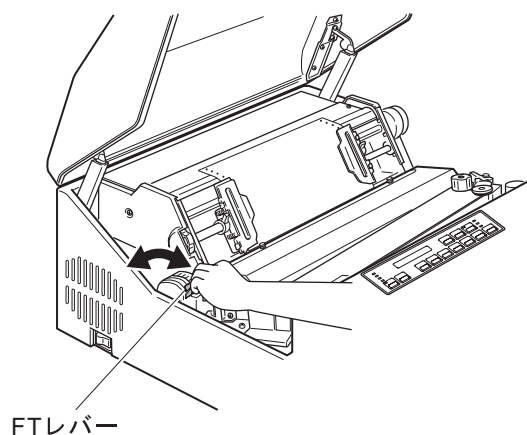
重要： TOFインジケーターに合わせるとき、用紙ミシン目は必ず2枚目以降の用紙を使用してください。用紙始端を合わせると、一定量の後退時に用紙がトラクターから外れ、障害の原因になります。

10 FTレバーを手前に引いて、紙送り部を閉じます。

このとき、FTレバーは用紙の種類（厚さ）に合わせて調整する必要があります。下表を参照して、FTレバーを最適な位置に設定してください。

重要： 連量55 kg上質紙の1P（1部紙）では、目盛「1」の位置に設定してください。
そのほかの用紙の場合は、下の表を目安にして最適な位置に設定してください。

印刷用紙の種類		FTレバー位置
1P (1部紙)	55 kg ~ 70 kg	1 ~ 2
	90 kg ~ 110 kg	2 ~ 3
2P (2部紙)	30 kg ~ 45 kg	1 ~ 2
3P (3部紙)	30 kg ~ 34 kg	2 ~ 3
4P (4部紙)	30 kg ~ 34 kg	3 ~ 4
5P (5部紙)	30 kg ~ 34 kg	3 ~ 5
6P (6部紙)	30 kg ~ 34 kg	4 ~ 6
7P (7部紙)	30 kg ~ 34 kg	4 ~ 6
8P (8部紙)	30 kg ~ 34 kg	4 ~ 7
9P (9部紙)	30 kg ~ 34 kg	4 ~ 7

**11** セット・カバーを閉めます。

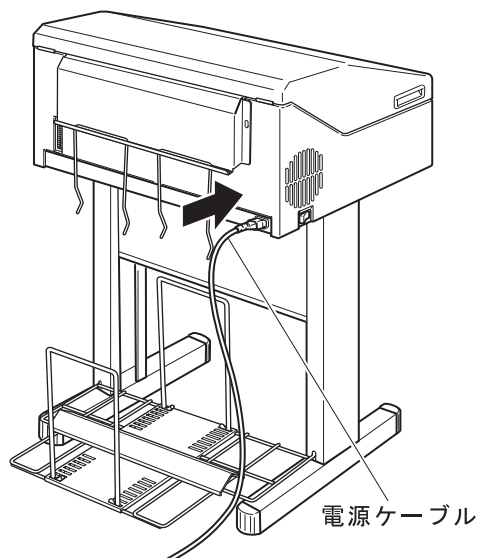
1.2.6 電源ケーブルの接続

次の手順でIBM 5400-L02に電源ケーブルを接続します。電源条件についての詳細は、5-4ページの5.3、『電源条件』を参照してください。

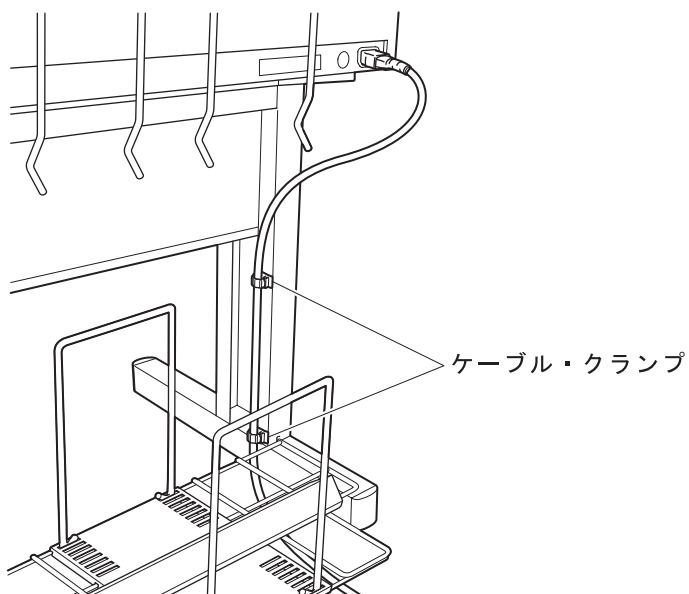
⚠注意

電源コンセントは、必ず接地端子付きの3極対応のものをご使用ください。3極 2極変換プラグは使用しないでください。正しく印字されない場合があります。

- 1 電源ケーブルを本体後ろ側にある電源コネクタに差しこみます。



- 2 電源ケーブルをケーブル・クランプに掛けて固定します。



- 3 電源ケーブルを電源コンセントに接続します。

1.3 ホスト・システムとの接続

IBM 5400-L02は、e-server iSeries (AS/400) およびPCをホスト・システムとして、異なる方法でそれぞれ接続することができます。この節では、各接続のために必要な印刷装置の設定とインターフェース・ケーブルの接続方法について説明します。

e-server iSeries (AS/400) と接続する場合は、1.3.1、『IBM 5400-L02をe-server iSeries (AS/400)システムと接続する場合』に、PCと接続する場合は1-37ページの1.3.2、『IBM 5400-L02をPCと接続する場合』にお進みください。



危険

IBM 5400-L02をホスト・システムに接続するまえにviiページの『安全に正しくお使いいただくために』をお読みください。

1.3.1 IBM 5400-L02をe-server iSeries (AS/400)システムと接続する場合

ここでは、IBM 5400-L02をe-server iSeries (AS/400)とTelnet5250接続およびシステム・ポート接続をする方法について説明します。Telnet5250接続を行う場合は下記の手順に従ってください。またシステム・ポート接続を行う場合は、1-33ページの『システム・ポート接続』にお進みください。

補足:

- 本製品がTwinaxフィーチャーの場合、本体にVケーブルが正しく接続されていることを確認してください。(1-11ページの『Vケーブルの接続方法』を参照。)
- 本製品のLANスタンダード・モデルにTwinaxフィーチャーが導入されていない場合、システム・ポート接続を行うためには別売りのTwinaxオプションを導入する必要があります。導入方法については、1-7ページの1.2.2、『Twinaxオプション・カードの導入およびVケーブルの接続 (TwinaxフィーチャーまたはTwinaxオプションのみ対象)』を参照してください。

Telnet5250接続

TCP/IP、Telnet5250の順に設定を行い、それからインターフェース・ケーブル(イーサネット・ケーブル)を接続します。

TCP/IPの設定: TCP/IP設定には、1-25ページの表で示す各々のパラメーターがあります。TCP/IPで接続する場合に必要なパラメーターです。

構成パラメーター	説明	設定値
印刷装置名(注)	これは印刷装置に割り当てられた固有の名前です。	最大 16 文字の英数字。
IP アドレス	印刷装置のインターネット・プロトコル (IP)アドレスを小数点付き10進数で指定します。	数値の形式は、 xxx.xxx.xxx.xxx
サブネット・マスク	ローカル・サブネットを識別するマスクを小数点付き10進数で指定します。	数値の形式は、 xxx.xxx.xxx.xxx
デフォルト・ゲートウェイ・アドレス	デフォルト・ゲートウェイのIPアドレスを小数点付き10進数で指定します。	数値の形式は、 xxx.xxx.xxx.xxx
注: TCP/IPの設定にある構成パラメーターの印刷装置名とは、Telnet5250の設定で使用するデバイス名とは違うものです。		

TCP/IPで設定するパラメーターの各設定値については、システム管理者にお尋ねください。

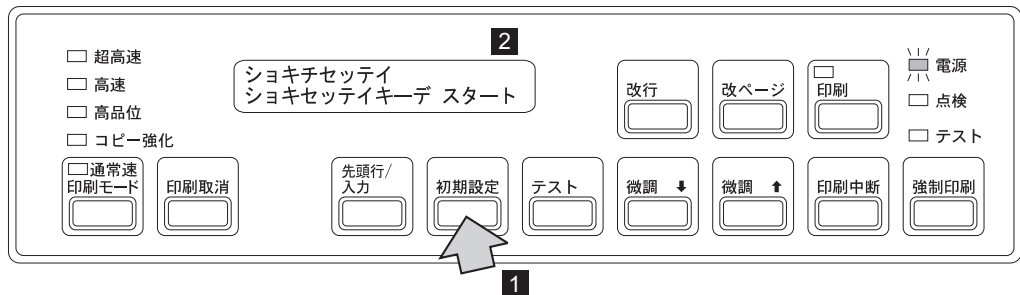
TCP/IP設定の入力

- 1 電源ケーブルを電源コンセントに接続し、電源スイッチをオン (|) にして電源を入れます。(2-10ページの2.3.1、『電源オン』を参照。)

補足: メッセージ表示部には下記のメッセージが表示されますが、そのまま手順 2 にお進みください。

ホスト システム ト
セツゾクサレタイマセン

- 2 **初期設定** を押します **1**。メッセージ表示部 **2** には次のメッセージが表示されます。



- 3 続けて **初期設定** を数回押すと次のメッセージが表示されます。

インターフェース ポート
TELNET5250

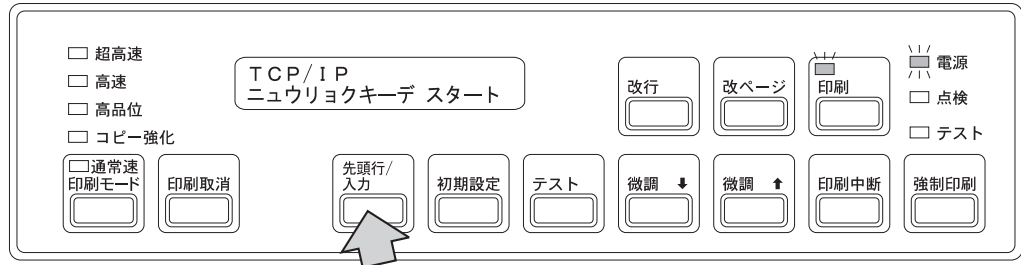
メッセージが進みすぎたときは、**改行** を押すと戻ります。

- 4 下記のメッセージが表示されるまで、**初期設定** を数回押します。

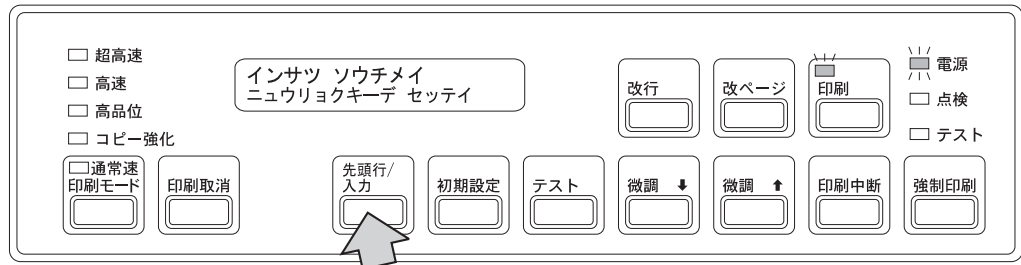
TCP/IP
ニューヨークキーデ スタート

メッセージが進みすぎたときは、**改行** を押すと戻ります。

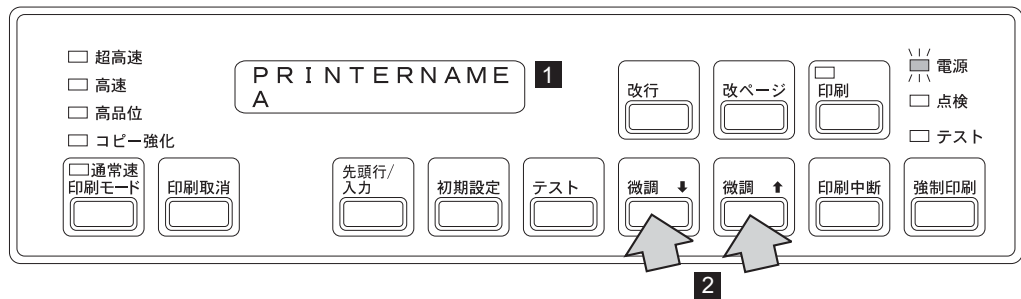
5 **先頭行/入力** を押してTCP/IP設定を開始します。



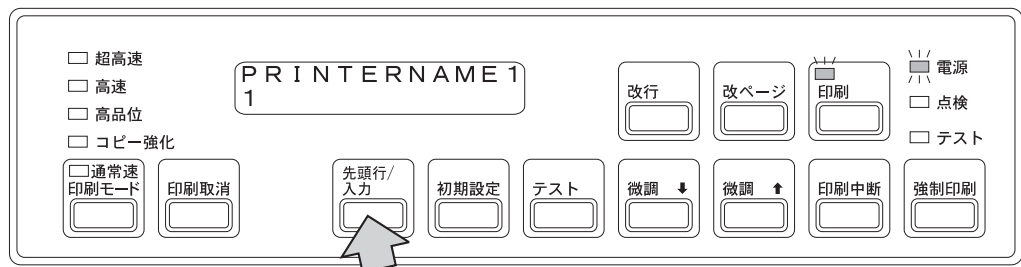
6 **先頭行/入力** を押して印刷装置名の設定を開始します。



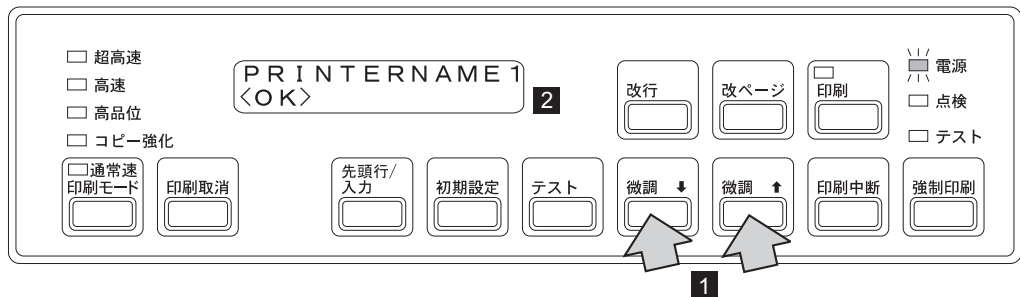
7 メッセージ表示部の上段 **1** には、現在の設定値が表示されます。
微調 または **微調** を押して **2**、メッセージ表示部の下段で設定値を選択します。



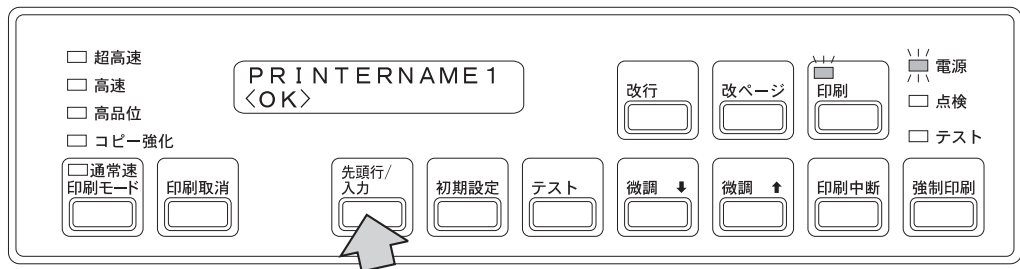
8 **先頭行/入力** を押すと、選択された値はメッセージ表示部の上段に送られます。



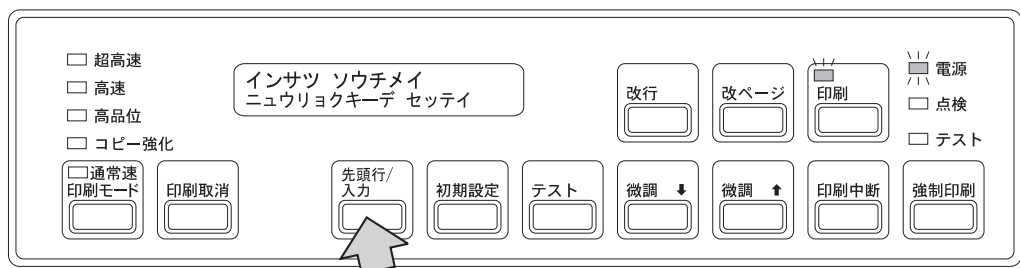
- 9 設定値の入力が終了したら、**微調** または **微調** を押して **1**、メッセージ表示部の下段 **2** を <OK> に変えます。



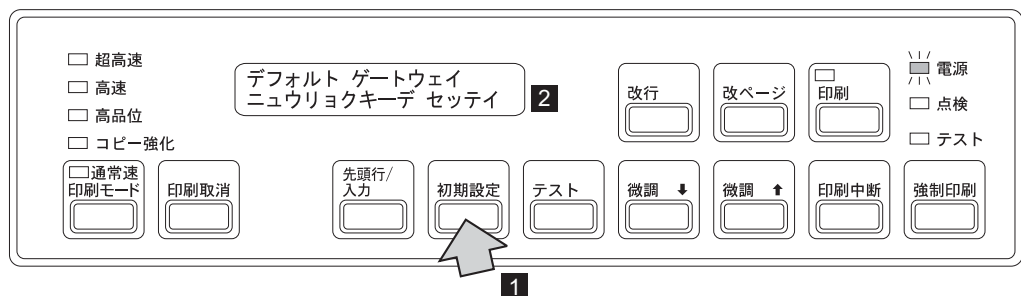
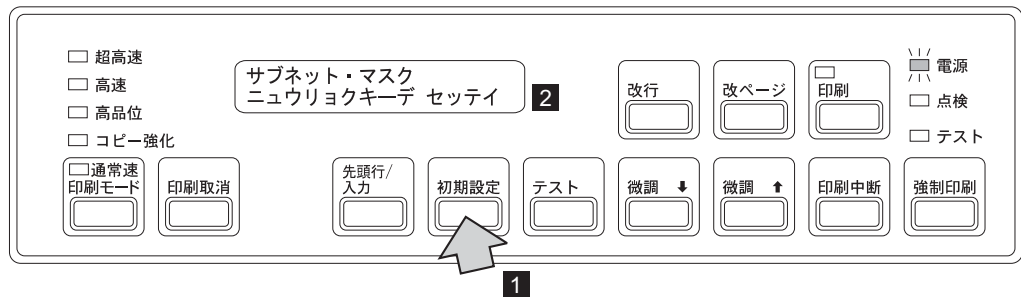
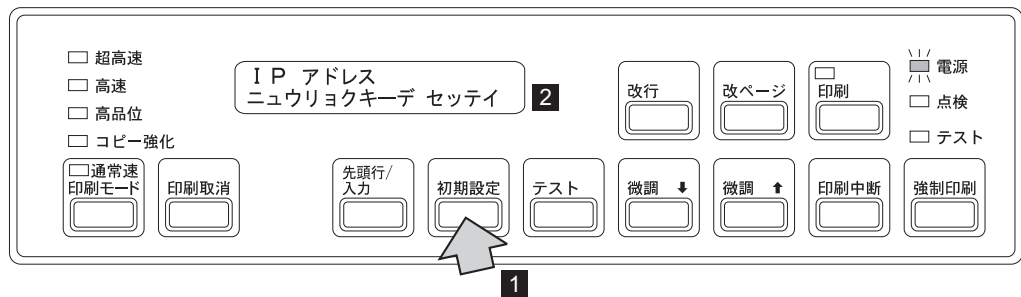
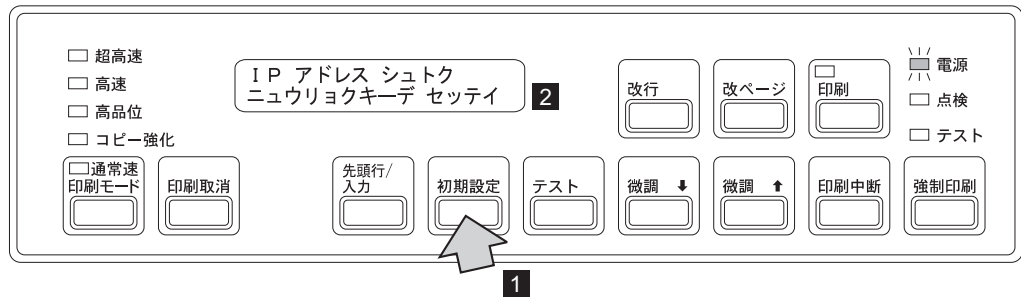
- 10 **先頭行/入力** を押します。



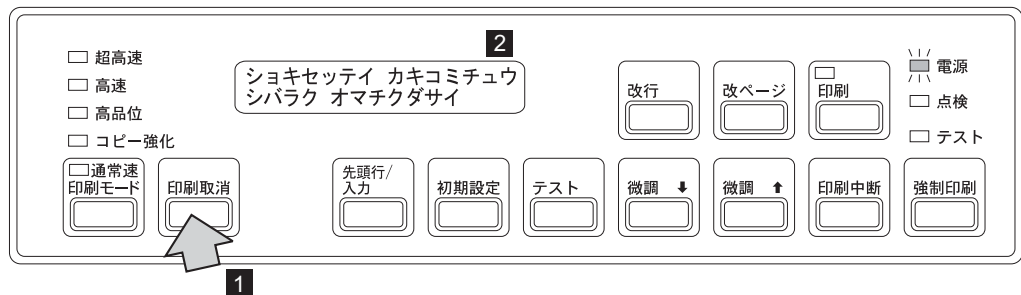
- 11 メッセージ表示部に次のメッセージが表示されたら、印刷装置名の設定は終了です。



12 **初期設定** を押すと **1**、TCP/IPパラメーター設定が順次表示されます。
 メッセージ表示部の下段 **2** のメッセージに従い、パラメーターを設定してください。



13 設定終了後、**印刷取消** を数回押します **1**。メッセージ表示部 **2** は次のように表示されます。



初期設定が終了すると、IBM 5400-L02は電源を入れた直後の状態に戻り、設定した値が有効になります。(2-10ページの2.3.1、『電源オン』を参照。)メッセージ表示部に下記のメッセージが表示されるまでしばらくお待ちください。

インサツ カノウ

または

ホスト システム ト
セツゾクサレテイマセン

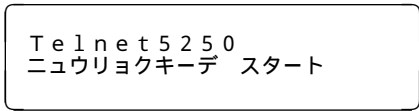
これでTCP/IPの設定は終了です。Telnet5250接続を行う場合は、引き続き1-31ページの『Telnet5250の設定』にお進みください。

Telnet5250の設定: Telnet5250設定には、下表で示す各々のパラメーターがあります。これらのパラメーターは、Telnet5250を接続するうえで必要となる設定値です。

構成パラメーター	説明	設定値
ホストIPアドレス	e-server iSeries (AS/400)のIPアドレスを指定します。	数値の形式は、 xxx.xxx.xxx.xxx
デバイス名	接続機構のデバイス名を指定します。指定しない場合は、e-server iSeries (AS/400)から自動的に割り当てられます。	e-server iSeries (AS/400)から割り当てられた場合、最大10字までの英数字 QPADEVxxxx
ポート番号(注1)	接続機構のTCPポート番号を指定します。この値は、e-server iSeries (AS/400)で指定されている番号と一致しなければなりません。	数値の形式は、 xxxx 1 ~ 65535
IGCフィーチャーの指定	接続機構のIGCフィーチャーを印刷装置側で指定するか、またはe-server iSeries (AS/400)上で指定するかを設定します。 「ハイ」を指定した場合、印刷装置がe-server iSeries (AS/400)に接続するたびに、印刷装置記述がe-server iSeries (AS/400)上で作成されます。記述内容もそのたびに初期値へと戻されます。通常は、「 <u>イイエ</u> 」を指定してください。	「ハイ」または「 <u>イイエ</u> 」(注2)
受信バッファ(注1)	プリンターの受信バッファ・サイズを指定します。	「 <u>サイダイ</u> 」または「 <u>ヒョウジュン</u> 」(注2)
注: 1. 通常、ポート番号および受信バッファの構成パラメーターは、変更または設定を行う必要はありません。 2. 下線のある設定値が工場出荷時の設定です。		

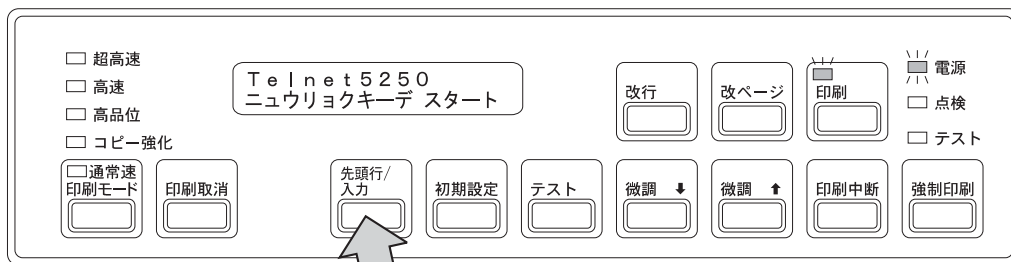
Telnet5250設定の入力

- 1-26ページの『TCP/IP設定の入力』の手順1から手順3を行います。
- 2 メッセージ表示部に下記のメッセージが表示されるまで、**初期設定** を数回押します。



メッセージが進みすぎたときは、**改行** を押すと戻ります。

- 3 **先頭行/入力** を押してTelnet5250設定を開始します。

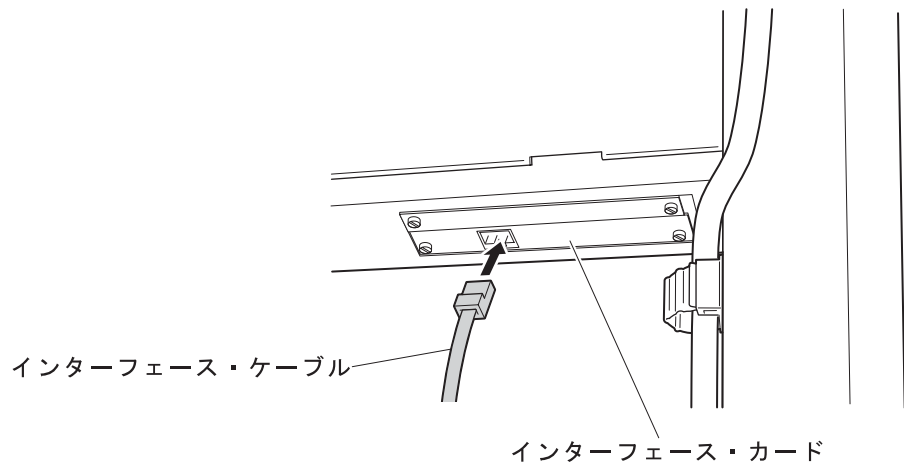


4 1-27ページの手順 6 から1-30ページの手順 13 を行います。

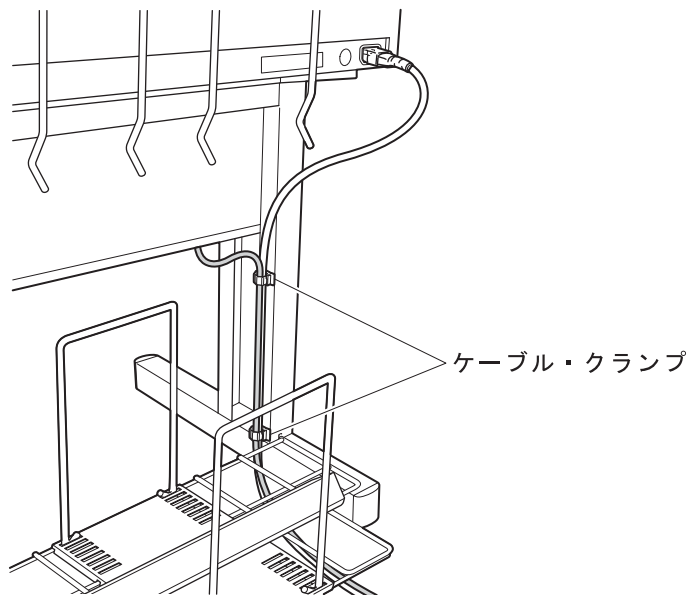
これでTelnet5250設定によるパラメーターの入力は終了です。最後にインターフェース・ケーブル（イーサネット・ケーブル）を接続してください。

インターフェース・ケーブル（イーサネット・ケーブル）の接続

- 1** 電源スイッチを切り（ ）、電源ケーブルを電源コンセントから抜きます。
- 2** インターフェース・ケーブル（イーサネット・ケーブル）を印刷装置の下側にあるインターフェース・カードのコネクタに接続します。



- 3** 図のようにインターフェース・ケーブルをケーブル・クランプに掛けて固定します。
補足：このとき、インターフェース・ケーブルがたるまないように注意してください。用紙づまりの原因になります。



これでTelnet5250接続の設定はすべて終了しました。

システム・ポート接続

システム・ポート接続は、TwinaxフィーチャーまたはTwinaxオプションが導入済みの印刷装置で使用可能です。(詳しくは、1-25ページの補足を参照。) IBM 5400-L02のアドレスを設定し、それからインターフェース・ケーブル(平衡型ケーブル)を接続します。

インターフェース・ケーブルについて

- インターフェース・ケーブルは別売りです。
詳しくは、5-4ページの5.4、『ケーブル』を参照してください。

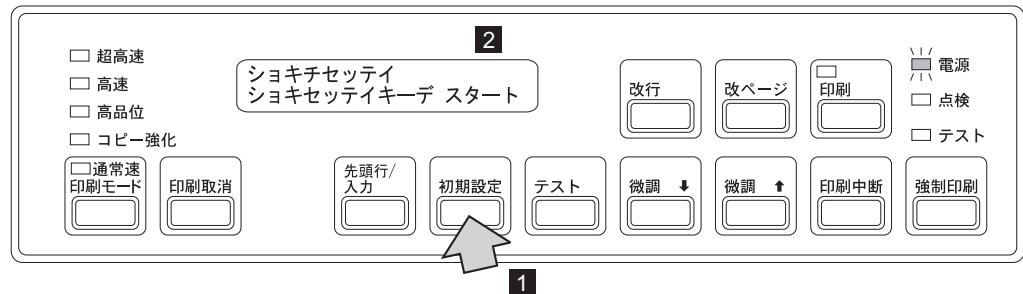
アドレスの設定: IBM 5400-L02のアドレスを0～6のどれかに設定します。設定するアドレスの値については、ホスト・システムの管理者にお尋ねください。工場出荷時は0に設定されています。

- 1** 電源ケーブルを電源コンセントに接続し、電源スイッチをオン(⏻)にして電源を入れます。(2-10ページの2.3.1、『電源オン』を参照。)

補足: メッセージ表示部には下記のメッセージが表示されますが、そのまま手順 2 にお進みください。

ホスト システム ト
セツゾクサレタイマセン

- 2** **初期設定** を押します **1**。メッセージ表示部 **2** には次のメッセージが表示されます。

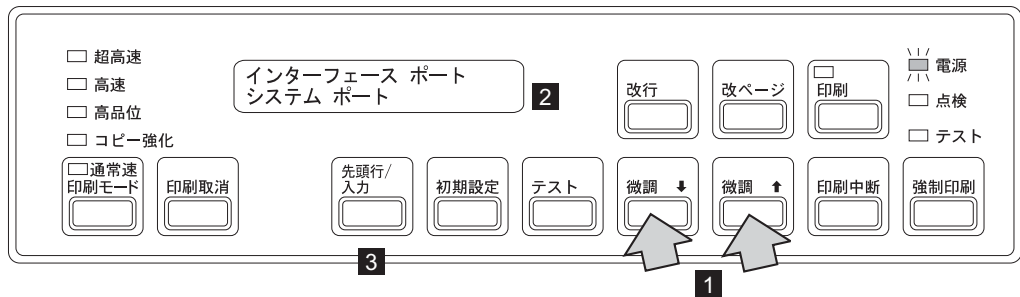


3 続けて **初期設定** を数回押すと次のメッセージが表示されます。

インターフェース ポート
TELNET 5 2 5 0

メッセージが進みすぎたときは、**改行** を押すと戻ります。

4 **微調** または **微調** を押して **1**、メッセージ表示部の下段 **2** を「システム ポート」に変えたあと、**先頭行/入力** を押します **3**。

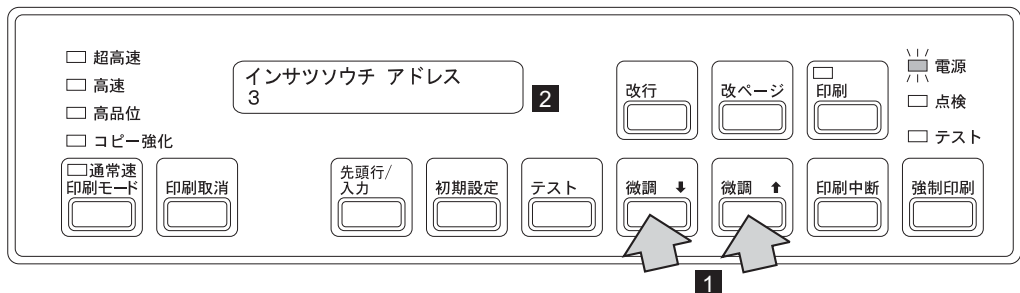


5 下記のメッセージが表示されるまで、**初期設定** を数回押します。

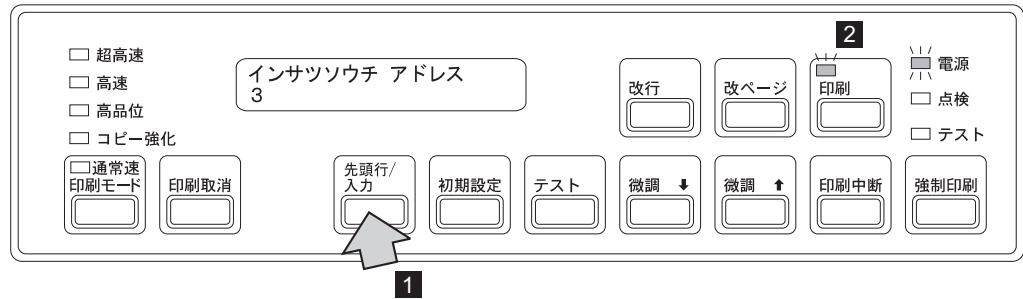
インサツソウチ アドレス
0

メッセージが進みすぎたときは、**改行** を押すと戻ります。

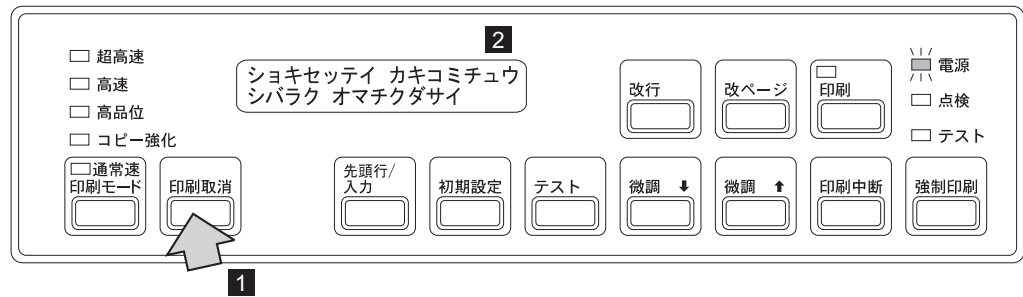
6 **微調** または **微調** を押して **1**、メッセージ表示部の下段のアドレス値 **2** を選択します。下図のメッセージは「3」を選択した例です。



- 7 アドレスを選択したら **先頭行/入力** を押します **1**。このとき、印刷ライトが点灯します **2**。



- 8 **印刷取消** を押します **1**。メッセージ表示部 **2** は次のように表示されます。



初期設定が終了すると、IBM 5400-L02は電源を入れた直後の状態に戻り、手順 7 で設定した値が有効になります。（2-10ページの2.3.1、『電源オン』を参照。）
メッセージ表示部に下記のメッセージが表示されるまでしばらくお待ちください。

インサツ カノウ

または

ホスト システム ト
セツゾクサレテイマセン

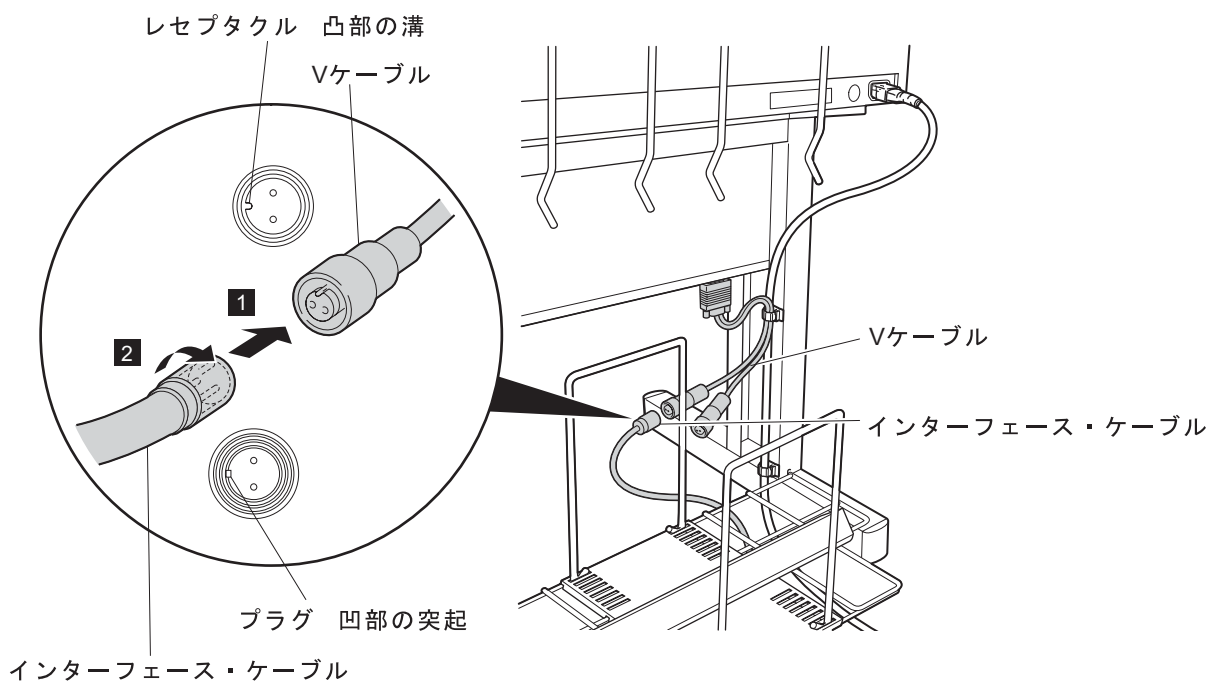
これでアドレスの設定は終了です。次にインターフェース・ケーブルを接続します。

インターフェース・ケーブル (平衡型ケーブル) の接続

重要: 印刷装置にVケーブルが正しく接続されていることを確認してください。

- 1 電源スイッチを切り ()、電源ケーブルを電源コンセントから抜きます。
- 2 インターフェース・ケーブルのプラグをVケーブルのどちらか一方のレセプタクルに差しこみます。

このとき、プラグの凹部とレセプタクルの凸部がうまくかみ合うようにします **1**。プラグの内側の部分はねじになっています。このねじ部を図の矢印方向に締め、プラグとレセプタクルをロックします **2**。



補足: Vケーブルおよびインターフェース・ケーブルは、ラックやフェンスに掛からないように注意してください。また、ケーブルがたるまないように注意してください。用紙づまりの原因になります。

これでシステム・ポート接続は終了しました。

1.3.2 IBM 5400-L02をPCと接続する場合

ここでは、IBM 5400-L02をPCの平行ポートおよびLine Printer Remote（以降、LPRと呼びます）に接続する方法について説明します。平行ポートに接続する場合は下記の手順に従ってください。LPRに接続する場合は、1-41ページの『LPR接続』にお進みください。

平行ポート接続

工場出荷時のIBM 5400-L02は、e-server iSeries (AS/400)システムと接続するように初期設定されているので、インターフェース・ポートの初期設定項目を平行ポートに変更します。それからインターフェース・ケーブルを接続します。

— インターフェース・ケーブル（プリンター・ケーブル）について —

- プリンター・ケーブルは別売りです。
 - ID# 81X7875 (2.4 m)
 - ID# 09F5544 (5.0 m)
- プリンター・ケーブルのコネクターは、プリンター側36ピン、システム側25ピンです。36 - 36ピンのケーブルは使用できませんのでご注意ください。

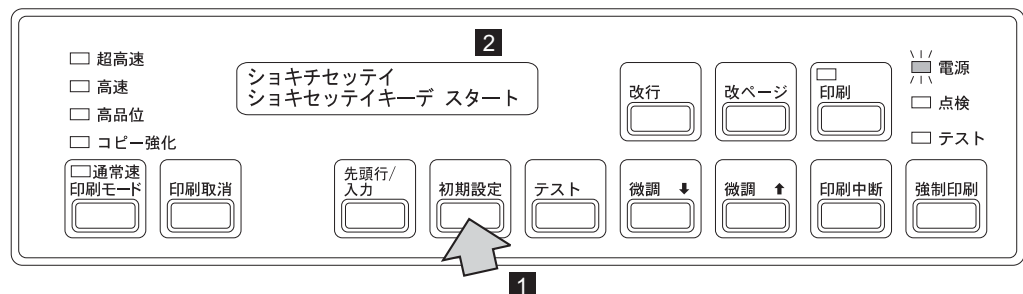
インターフェース・ポートの設定： 下記の手順に従って、IBM 5400-L02の接続設定をPCに変更します。

- 1** 電源ケーブルを電源コンセントに接続し、電源スイッチをオン（ \uparrow ）にして電源を入れます。（2-10ページの2.3.1、『電源オン』を参照。）

補足：メッセージ表示部には下記のメッセージが表示されますが、そのまま手順 2 にお進みください。

ホスト システム ト
セツゾクサレテイマセン

- 2** **初期設定** を押します **1**。メッセージ表示部 **2** には次のメッセージが表示されます。

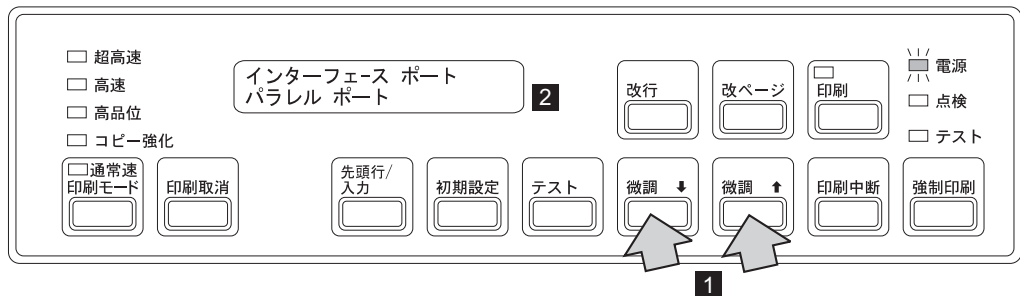


3 続けて **初期設定** を数回押すと次のメッセージが表示されます。

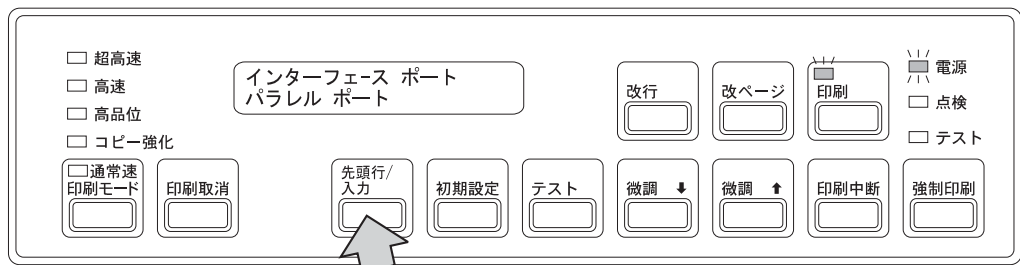
インターフェース ポート
TELNET 5 2 5 0

メッセージが進みすぎたときは、**改行** を押すと戻ります。

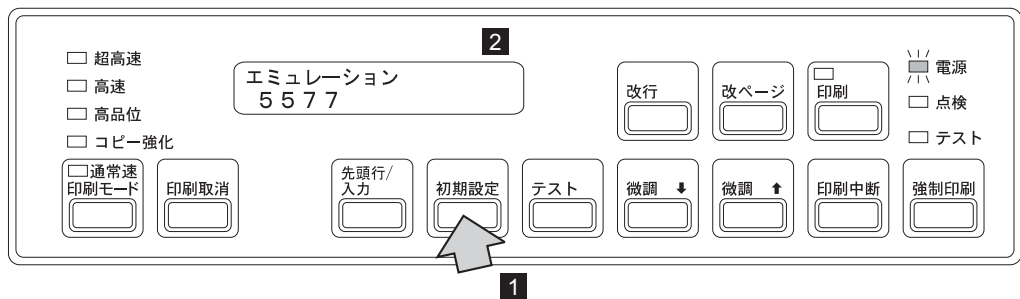
4 **微調** または **微調** を押して **1**、メッセージ表示部の下段 **2** を「**パラレル ポート**」に変えます。



5 **先頭行/入力** を押します。

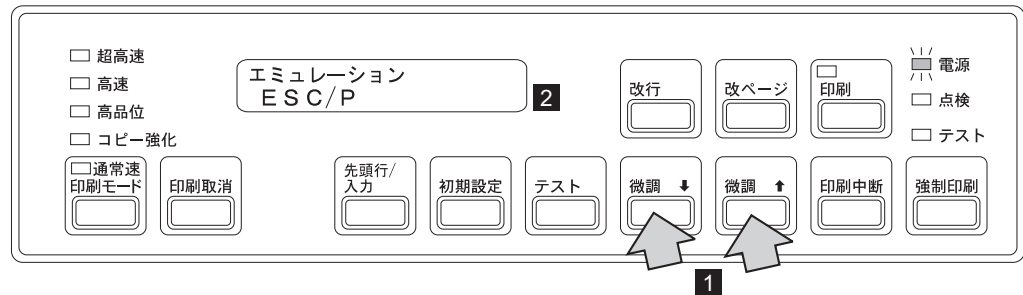


6 **初期設定** を押すと **1**、PC接続時の「エミュレーション」選択が表示されます **2**。

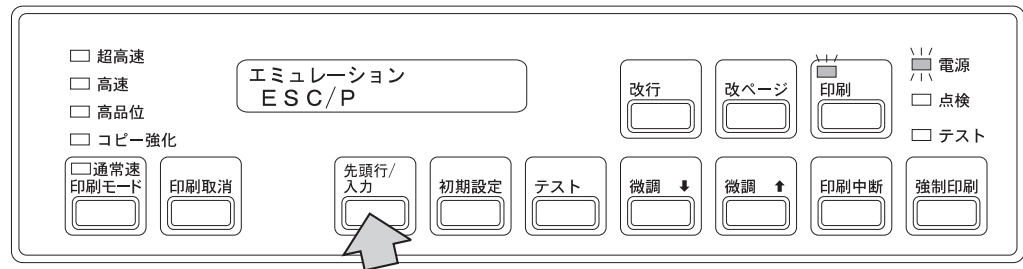


補足: 工場出荷時は、5577エミュレーションが選択されています。

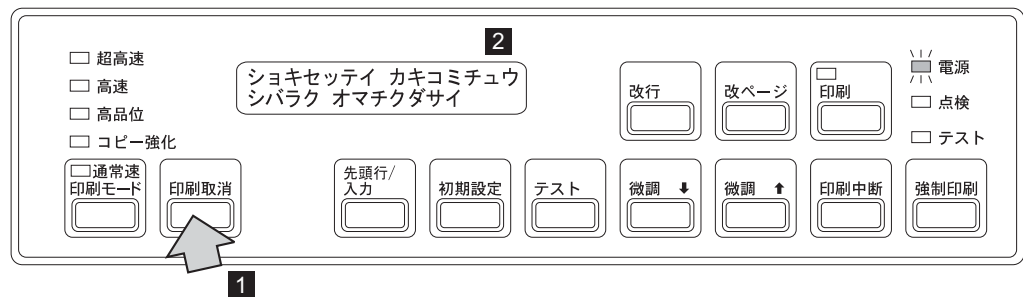
7 **微調** または **微調** を押して **1**、メッセージ表示部の下段 **2** のエミュレーション・モードを使用したいモードに変えます。下図のメッセージは、「ESC/P」が選択されている例です。



8 **先頭行/入力** を押します。



9 **印刷取消** を押します **1**。メッセージ表示部 **2** は次のように表示されます。

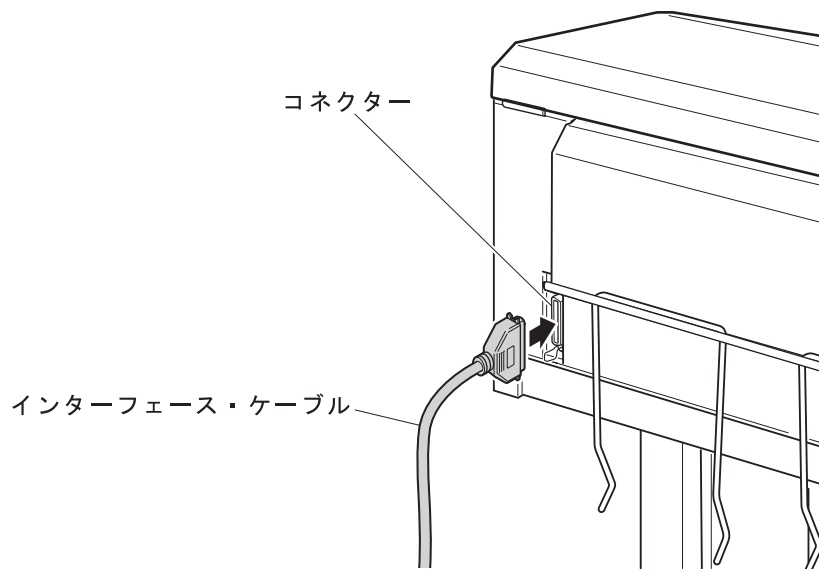


初期設定が終了すると、IBM 5400-L02は電源を入れた直後の状態に戻り、設定した値が有効になります。メッセージ表示部に「インサツ カノウ」と表示されるまでしばらくお待ちください。（2-10ページの2.3.1、『電源オン』を参照。）

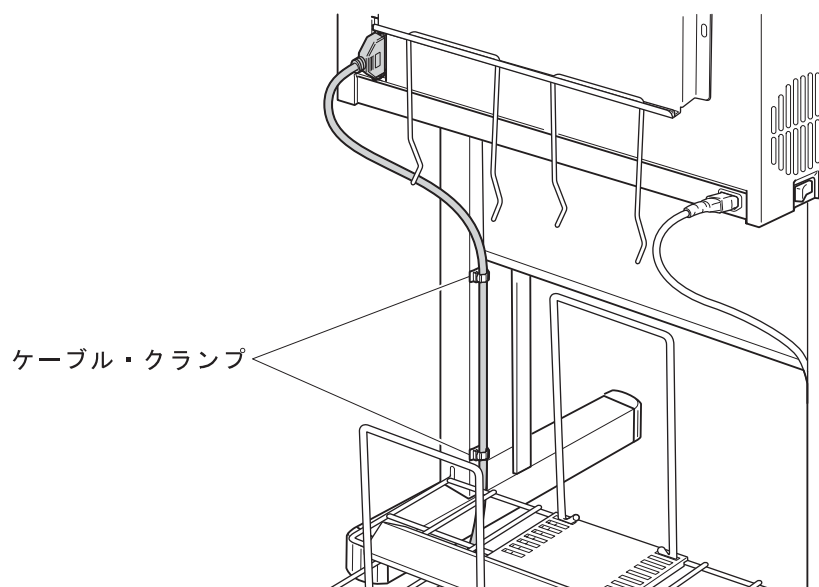
これでインターフェース・ポートの設定は終了です。次にインターフェース・ケーブルを接続します。

インターフェース・ケーブル (プリンター・ケーブル) の接続

- 1 電源スイッチを切り ()、電源ケーブルを電源コンセントから抜きます。
- 2 インターフェース・ケーブル (プリンター・ケーブル) を印刷装置背面の左側にあるコネクターに接続します。



- 3 図のようにインターフェース・ケーブルをケーブル・クランプに掛けて固定します。
補足: このとき、インターフェース・ケーブルがたるまないように注意してください。用紙づまりの原因になります。



これでパラレル・ポート接続は終了しました。

LPR接続

工場出荷時のIBM 5400-L02は、e-server iSeries (AS/400) システムと接続するように初期設定されています。したがって、LAN経由でのLPR接続を行うにはインターフェース・ポートの初期設定項目をLPRに変更します。インターフェース・ポートの設定を行ったあとに、TCP/IPパラメーターを設定し、インターフェース・ケーブルを接続します。

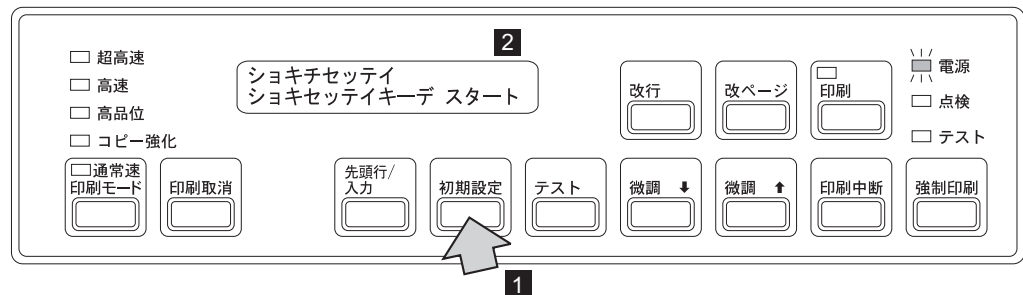
インターフェース・ポートの設定: 下記の手順に従って、IBM 5400-L02の接続設定をLPRに変更します。

- 1 電源ケーブルを電源コンセントに接続し、電源スイッチをオン (|) にして電源を入れます。(2-10ページの2.3.1、『電源オン』を参照。)

補足: メッセージ表示部には下記のメッセージが表示されますが、そのまま手順 2 にお進みください。

ホスト システム ト
セツゾクサレタイマセン

- 2 **初期設定** を押します **1**。メッセージ表示部 **2** には次のメッセージが表示されます。

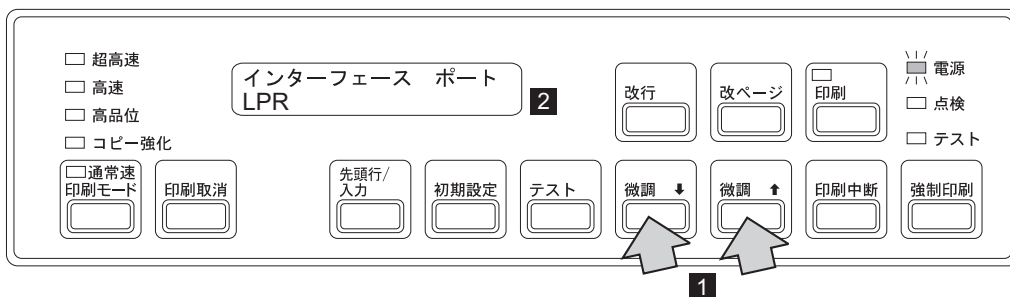


- 3 続けて **初期設定** を数回押すと次のメッセージが表示されます。

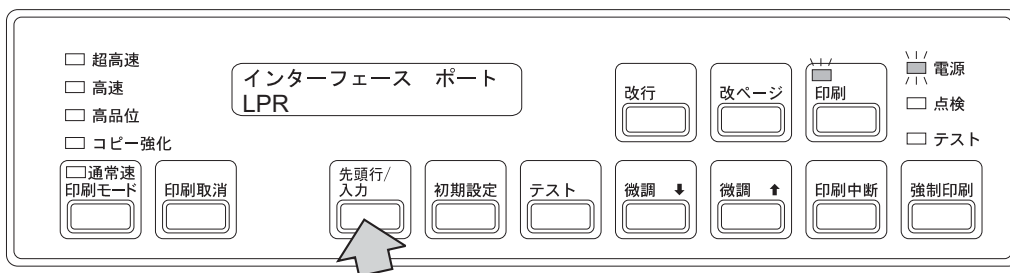
インターフェース ポート
TELNET5250

メッセージが進みすぎたときは、**改行** を押すと戻ります。

4 **微調** または **微調** を押して **1**、メッセージ表示の下段 **2** を「LPR」に変えます。



5 **先頭行/入力** を押します。



これでインターフェース・ポートの設定は終了です。引き続きTCP/IPの設定をします。

TCP/IPの設定: 1-26ページの『TCP/IPの設定』を参照してTCP/IPパラメーターを設定します。

TCP/IPの設定が終了したらインターフェース・ケーブルを接続します。

インターフェース・ケーブル(イーサネット・ケーブル)の接続: 1-32ページの『インターフェース・ケーブル(イーサネット・ケーブル)の接続』の手順 1 から 3 を参照して、インターフェース・ケーブルを接続します。

これでLPR接続は終了しました。

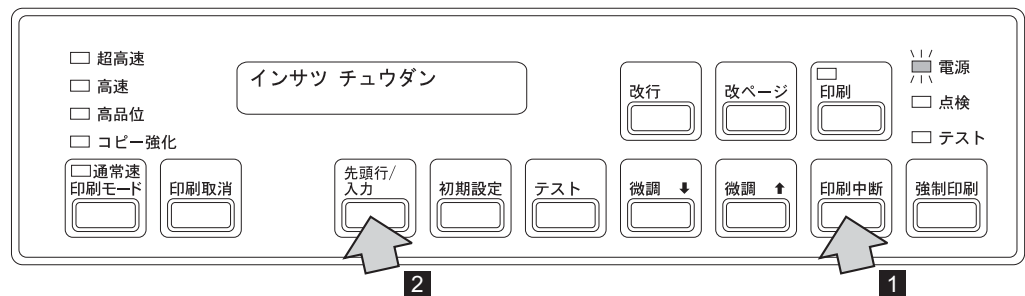
1.4 IBM 5400-L02のテスト

次の手順でテスト印字を行います。1-19ページの1.2.5、『用紙のセット』を参照して、幅15インチ (381 mm)、長さ11インチ (279 mm) の用紙が印刷装置に正しくセットされていることを確認してください。用紙についての詳細は、付録A、『印刷用紙の規格』を参照してください。

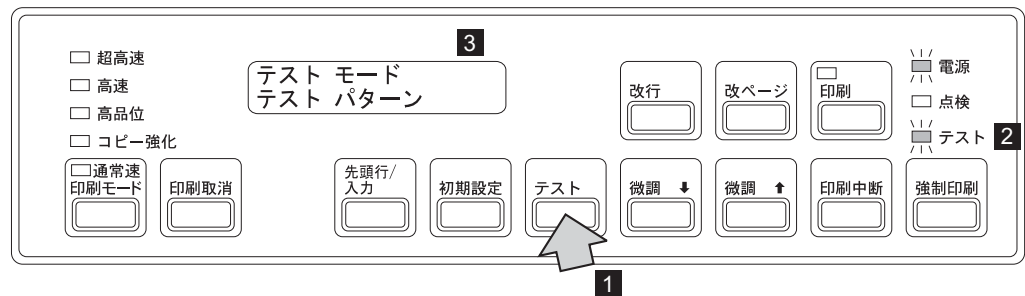
1 電源ケーブルを電源コンセントに接続し、電源スイッチをオン (|) にして電源を入れます。(2-10ページの2.3.1、『電源オン』を参照。)

2 操作パネルの **印刷中断** を押したあと **1**、**先頭行/入力** を1回押して **2** 印刷開始位置を合わせます。(2-43ページの2.9.2、『用紙の上下位置の調整』を参照。)

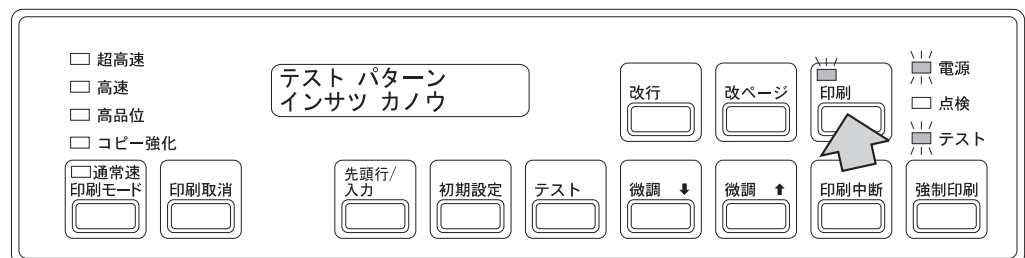
重要: **先頭行/入力** キーを2回以上押すと印刷開始位置と用紙ミシン目が合わなくなります。また、用紙がトラクターから外れて、障害の原因となります。



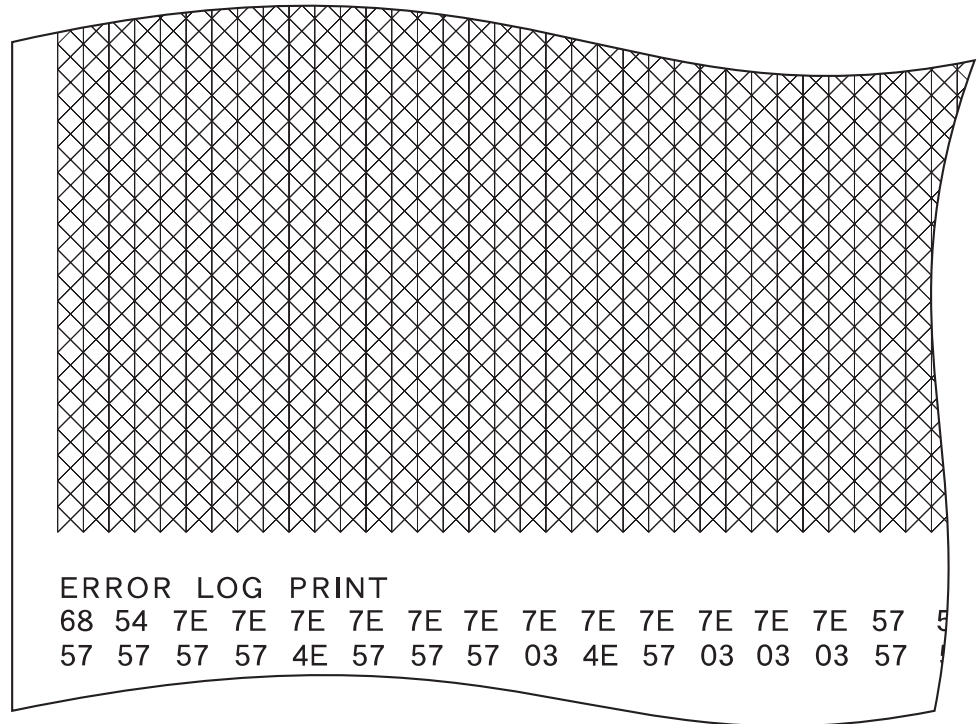
3 **テスト** を押します **1**。テスト・ライトが点灯し **2**、メッセージ表示部 **3** に次のメッセージが表示されます。



4 **印刷** を押します。印刷ライトが点灯し、テスト印字が始まります。



テスト印字は、下図のようなテスト・パターンが1ページ(11インチ用紙で)印刷されて自動的に終了します。



- 5 **改ページ** または **改行** を押して用紙を切り取りやすい位置まで送り、セット・カバーを開けてミシン目で切り取ります。
- 6 サンプルの印字済み用紙を取り出し、印字の品質を確認してください。
- 7 セット・カバーを閉めます。
- 8 **印刷中断** を押してから **印刷取消** を押し、テストを終了します。