

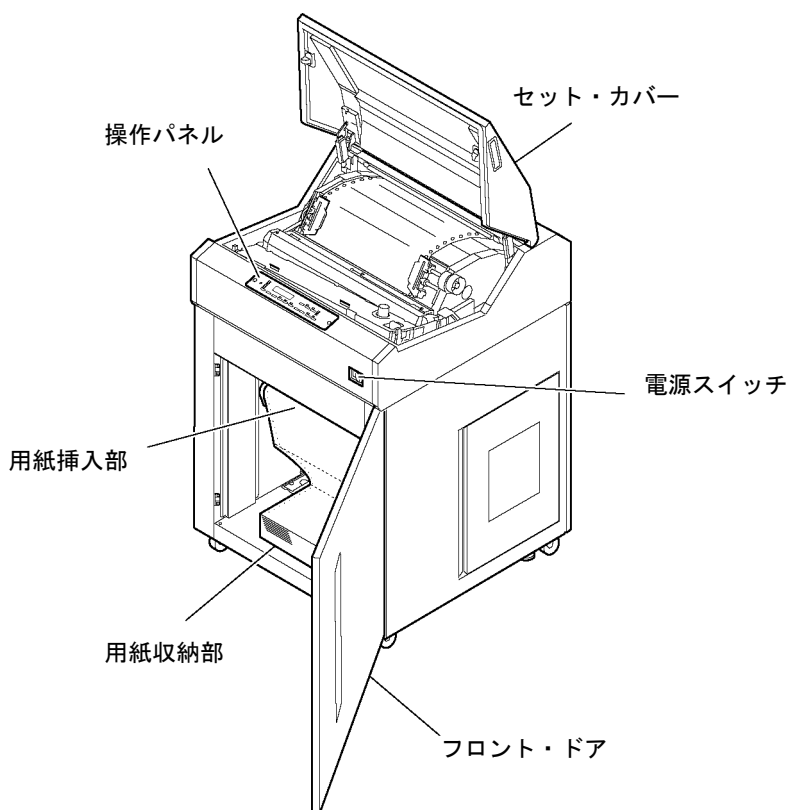
## 第2章 操作手順

この章では、Infoprint 5400モデルF06の各部の名称と機能、使用上の注意点、基本的な操作方法について説明します。また、印刷用紙およびインク・リボンの交換方法、調整、初期設定などについても説明します。

### 2.1 各部の名称と機能

Infoprint 5400モデルF06の各部の名称とその機能は次のとおりです。

#### 2.1.1 前面



#### 電源スイッチ

電源スイッチを（ ）側に倒すと電源が入ります。Infoprint 5400モデルF06に電源が入ると電源ライトが点灯し、自己診断テストが開始されます。自己診断テストが正常に終了すると、次の状態になります。

- **IBM eServer iSeries (AS/400)とTelnet5250接続の場合:** 操作パネル上の [印刷] スイッチを押すと、印刷ライトが点灯して印刷が可能になります。
- **PCとパラレル・ポート接続の場合:** 印刷ライトが点灯して、印刷が可能になります。
- **PCとLPR接続の場合:** 初期設定値によって印刷中断状態または印刷可能状態のどちらかになります。工場出荷時は印刷中断状態になるように設定されています。初期設定については、2-74ページの2.12、『初期設定』を参照してください。印刷中断状態のときは、操作パネル上の [印刷] スイッチを押すと、印刷ライトが点灯して印刷が可能になります。

電源スイッチを（○）側に倒すと電源が切れ、電源ライトが消えます。

#### 操作パネル

印刷操作およびモード設定などに使用します。12個のスイッチ、9個の表示ライト、およびメッセージ表示部で構成されています。各スイッチと表示ライトの機能は2-5ページの2.1.5、『操作パネル』を参照してください。

#### セット・カバー

用紙またはリボンを取り替えるときなどに上方に持ち上げて開けます。

#### フロント・ドア

用紙をセットするときに手前に開けます。2-1ページの前面図では右側に開くようになっていますが、設置場所の環境によって開閉方向を変更することができます。詳しくは、2-60ページの2.11、『ドア開閉方向の変更』を参照してください。

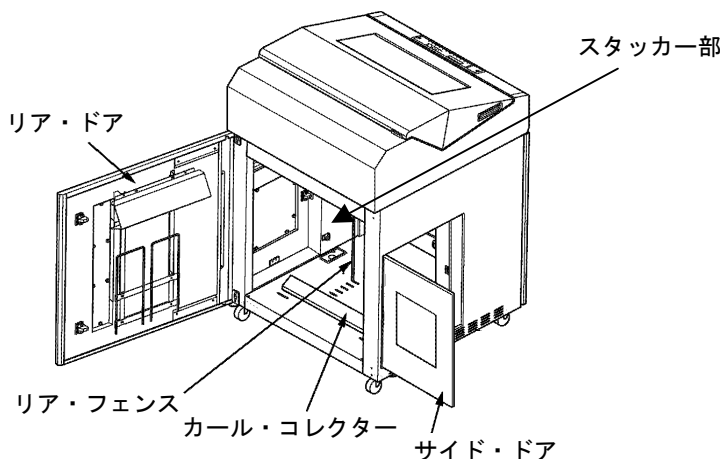
#### 用紙挿入部

印刷用紙をここから挿入し、トラクターにセットします。

#### 用紙収納部

印刷用紙を入れる場所です。用紙は必ず箱から出してここに入れてください。

## 2.1.2 背面



#### サイド・ドア

印刷された用紙を側面から取り出すことができます。

#### スタッカー部

印刷された用紙がここに蓄積されます。

#### リア・ドア

フロント・ドアと同様に開閉方向を変更することができます。詳しくは、2-60ページの2.11、『ドア開閉方向の変更』を参照してください。

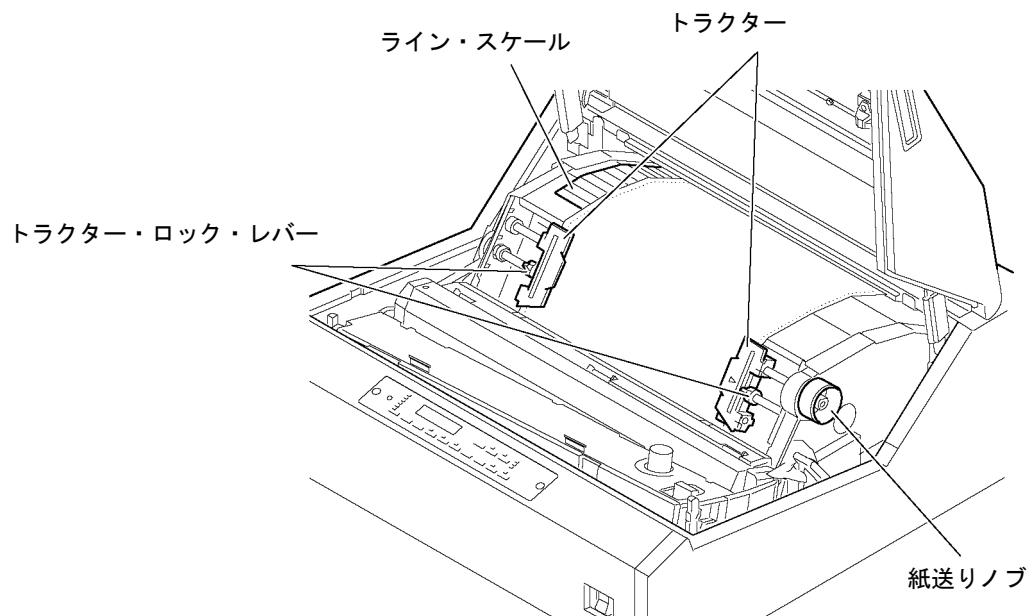
#### カール・コレクター

印刷された用紙がきちんと折り畳まれるように、用紙の長さに応じて位置を調整します。

#### リア・フェンス

カール・コレクターと一緒に用紙の長さに応じて位置を調整します。

### 2.1.3 印字機構部（右側面）



#### ライン・スケール

印刷用紙の上下位置を調整するとき、先頭行位置（1行目の印字行）を用紙の長さに応じて合わせます。調整方法については、2-53ページの2.9.2、『用紙の上下位置の調整』を参照してください。

#### 紙送りノブ

用紙を手動で送るために使用します。

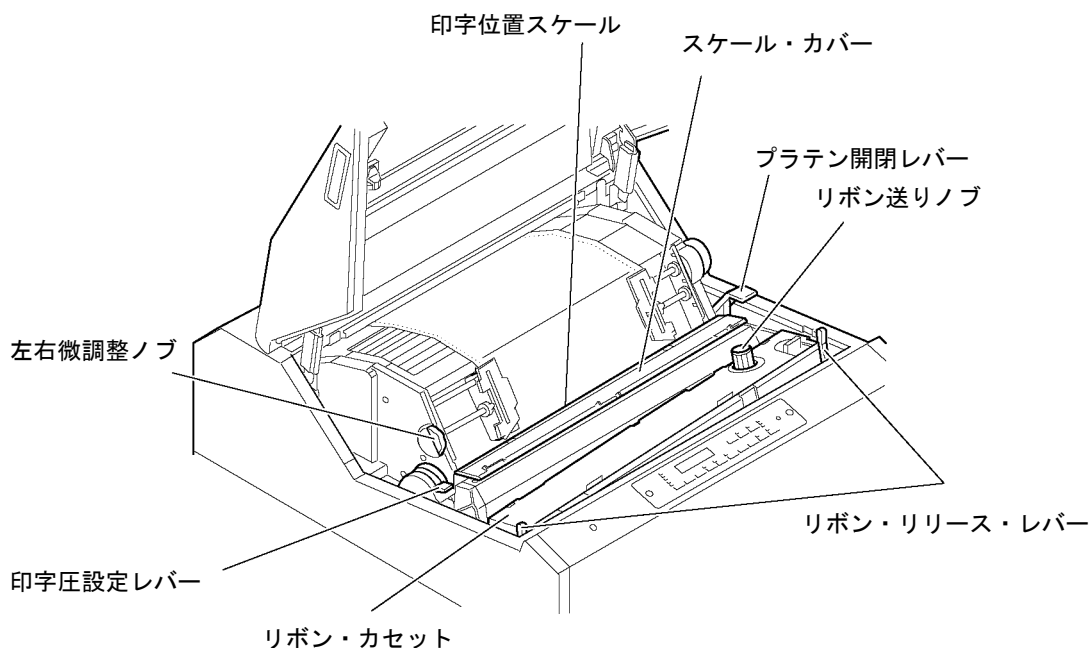
#### トラクター

セットされた用紙を送るための機構です。トラクターは、ロック・レバーを下げると左右に移動することができます。

#### トラクター・ロック・レバー

用紙幅に合うようにトラクターを左右に動かすとき、このレバーを下げた状態にします。左右の位置を固定する（ロックする）ときは、ロック・レバーを上げます。

## 2.1.4 印字機構部（左側面）



### 印字位置スケール

印刷用紙の左右位置を調整するとき、この目盛りを参考にして調整します。目盛り1のところに最初の文字が印字されます。調整方法については、2-54ページの2.9.3、『用紙の左右位置の調整』を参照してください。

### スケール・カバー

印刷用紙のセット、調整、および取り外し時、またはリボン・カセットの交換時などにこのカバーを開けます。通常は、このカバーが開いているとエラー状態になり、操作パネルのメッセージ表示部（2-5ページを参照）に「スケールカバーオープンカバーヲジテクダサイ」と表示されます。

### リボン・リリース・レバー

リボン・カセットを交換するときを使用します。左右2つのレバーを後方に押すと、リボン・カセットが外れます。

### プラテン開閉レバー

用紙をセットしたり、リボンを交換したりするときは、このレバーを後方に押して紙送り部を開けます。このレバーを手前に引くと、紙送り部はロックして閉じます。

### 左右微調整ノブ

用紙位置を左または右に微調整する場合に使用します。調整範囲は約5 mmです。

### 印字圧設定レバー

用紙の厚さに応じて印字ヘッドとプラテンの間隔を設定するために使用します。用紙の厚さに応じて調整してください。詳しくは、2-51ページの2.9.1、『印字圧の調整』を参照してください。

### リボン送りノブ

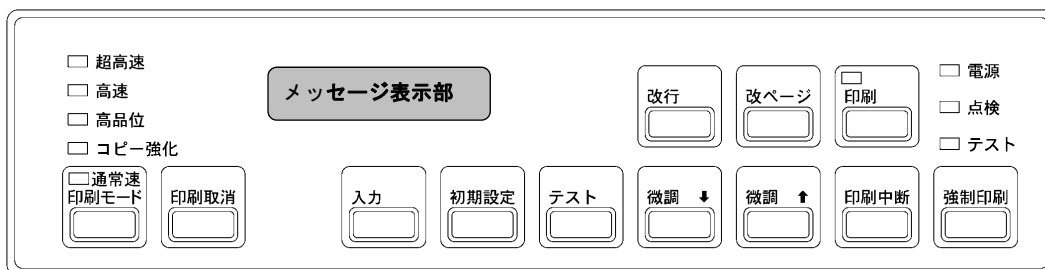
インク・リボンを手動で送る場合に、このノブを時計方向に回します。反時計方向には回さないでください。

### リボン・カセット

リボン・カセットの中には、インク・リボンが収納されています。インク・リボンはIBM指定のものを使用してください。（商品番号については、2-9ページの2.2.1、『消耗品について』を参照。）

## 2.1.5 操作パネル

操作パネルには、12個のスイッチ、9個の表示ライト、およびメッセージ表示部があります。下図は操作パネルのレイアウトを示しています。□ はライトを示しています。



### スイッチ

操作パネル上の各スイッチの機能は次のとおりです。

スイッチ名	機能
<input type="checkbox"/> 印刷	Infoprint 5400モデルF06を印刷可能状態にします。このスイッチを押すと印刷ライトが点灯し、印刷が可能になります。 このスイッチが機能するのは、Infoprint 5400モデルF06が印刷中断状態にあり、かつエラー状態がない場合に限りです。 このスイッチを押すと用紙を次のページの先頭行位置まで送ります。
<input type="checkbox"/> 改ページ	補足: IBM eServer iSeries (AS/400)にTelnet5250接続をしている場合は、1ページの長さは適用業務プログラムで設定する必要があります。設定しない場合は、用紙を1/6インチ送ります。 PCにパラレル・ポート接続またはLPR接続をしている場合は、初期設定およびコマンドによって設定されます。
<input type="checkbox"/> 改行	このスイッチを押すと用紙を1行分送ります。押し続けると連続的に用紙を送ります。 補足: IBM eServer iSeries (AS/400)に接続の場合は、1行の送りは標準で6 lpi (4.2 mm)ですが、適用業務プログラムによって変更することができます。

スイッチ名	機能
強制印刷	<p>印刷装置内の受信バッファに印字するデータが残った状態で印刷が終了または中断したとき、このスイッチを押すと記憶域内に残ったデータを印刷します。</p> <p>印字するデータが無いときには、メッセージ表示部に「インサツデータハアリマセン」と表示されます。</p> <p>事前印刷、印字位置調整時など、1行試し印字する場合にも使用することができます。</p>
印刷中断	<p>Infoprint 5400モデルF06を印刷中断状態にします。印刷中にこのスイッチを押すと、そのとき印刷が行われている行を印刷したあと、印刷中断状態に入ります。</p> <p>また、Infoprint 5400モデルF06にエラーが発生したことを知らせるアラーム音を止めるときもこのスイッチを使用します。</p> <p>印刷中断状態から再び印刷可能状態に復帰するときは、[印刷] スイッチを押します。</p> <p>また、このスイッチを押しながら[印刷取消] スイッチを押すことによって、リボン寿命カウンターをリセットすることができます。(詳しくは、2-37ページの2.8、『インク・リボンの交換』を参照してください。)</p> <p><b>補足:</b> 電源スイッチと[印刷中断] スイッチを除くスイッチはすべて印刷中断状態でないと([印刷中断] スイッチを押してからでないと)機能しません。</p>
微調↑	<p>このスイッチを押すと約0.28 mm (1/90インチ)ずつ用紙を順方向に送ります。押し続けると連続的に紙送りされます。いずれの場合も行番号は変わりません。また、初期設定のときにも使用します。</p>
微調↓	<p>このスイッチを押すと約0.28 mm (1/90インチ)ずつ用紙を逆方向に送ります。また、初期設定のときにも使用します。</p>
テスト	<p>Infoprint 5400モデルF06の印刷機能や印字品質を確認するために使用します。</p> <p>このスイッチを押すと、操作パネルのメッセージ表示部に「テスト モード」が表示され、あらかじめ記憶されているテスト・パターンを印刷するテスト・モードに入ります。</p> <p>テスト・モードを終了するには、[印刷取消] スイッチを押します。</p>
初期設定	<p>このスイッチは、初期設定をするために使用します。詳しくは、2-74ページの2.12、『初期設定』を参照してください。</p>
入力	<p>[初期設定] スイッチによって設定された初期値の書き込みを確定するとき使用します。</p>

スイッチ名	機 能
印刷取消	<p>IBM eServer iSeries (AS/400)接続とPC接続とでは機能が異なります。</p> <ul style="list-style-type: none"> <li>• IBM eServer iSeries (AS/400)にTelnet5250接続をしている場合、このスイッチを押すと印刷取り消し要求がホスト・システムに送られ、IBM eServer iSeries (AS/400)からのデータ送信は終了しますが、Infoprint 5400モデルF06の受信バッファに残っている印刷データは印刷されます。</li> <li>• PCにパラレル・ポート接続をしている場合、このスイッチを押すとホスト・システムに印刷取り消し要求を知らせます。</li> <li>• PCにLPR接続をしている場合、このスイッチによる影響は何もありません。印刷の取り消しは送信側で行ってください。</li> <li>• テスト・モードおよび初期設定を終了するときにもこのスイッチを押します。</li> </ul> <p><b>補足:</b> 印刷が取り消されるかどうかはアプリケーションによって異なります。アプリケーションが取り消さない場合は、このスイッチによる影響は何もありません。</p>
印刷モード	<p>印刷モードを変更するときに使用します。(2-15ページの2.5、『印刷モードの変更』を参照。)</p>

## ライト

操作パネル上の各ライトの機能は次のとおりです。

ライト名	機 能
電源	Infoprint 5400モデルF06に電源を入れたときに点灯し、電源を切ると消えます。
点検	次の状況が発生したとき、操作員の注意を促すためにアラーム音とともに点灯します。このライトが点灯したときは、メッセージ表示部にメッセージが表示されます。 <ul style="list-style-type: none"> <li>• Infoprint 5400モデルF06で用紙切れなど操作員の介入が必要になったとき</li> <li>• Infoprint 5400モデルF06の内部機構にエラーが発生したとき</li> <li>• ホスト・システムのプログラムにエラーが発生したとき</li> </ul>
テスト	[テスト]スイッチによってテスト・モードが設定されたときに点灯します。Infoprint 5400モデルF06が印刷可能状態にあるときに点灯します。
印刷	Infoprint 5400モデルF06にエラーが発生したとき、または[印刷中断]スイッチが押された場合は消えます。エラーの原因が取り除かれ、[印刷]スイッチが押されると再び点灯します。
超高速	超高速モードが選択されたときに点灯します。
高速	高速モードが選択されたときに点灯します。
高品位	高品位モードが選択されたときに点灯します。
コピー強化	コピー強化モードが選択されたときに点灯します。また、複写紙濃度優先モードの設定によって自動的にコピー強化の状態でも印刷される場合も点灯します。
通常速	通常速モードが選択されたときに点灯します。

## メッセージ表示部

状況コードまたはエラー・メッセージなどを英数・カナ文字で表示します。



## 2.2 Infoprint 5400モデルF06使用上の注意点

Infoprint 5400モデルF06を安全に、良好な状態でお使いいただくために次の点に注意してください。

- セット・カバーの上には何も置かないでください。また、印刷中はセット・カバーを開けて使用してください。
- 印字圧設定レバーの位置は、ご使用になる用紙の厚さに合わせて必ず設定してください。（詳しくは、2-51ページの2.9.1、『印字圧の調整』を参照してください。）
- 用紙は、送り穴にパンチくずが無いものを使用してください。
- 用紙またはリボンを交換するとき、必ずリボン送りが止まっていることを確認してください。
- リボンは、毎日の業務を開始するまえに点検してください。（詳しくは、2-35ページの2.7、『リボンの点検』を参照してください。）
- 点検および清掃をするまえには、必ず電源スイッチを切ってください。

### 2.2.1 消耗品について

良好な印字品質の維持、用紙またはリボンのジャム防止のために、次のことを守ってください。

#### 用紙

用紙は決められた種類のものを使用してください。Infoprint 5400モデルF06は連続用紙を使用し、複写紙では最高9枚まで重ねて印刷することができます。用紙の仕様など、用紙についての詳細は、付録A、『印刷用紙の規格』を参照してください。

**補足:** コピー強化モードで最高9枚まで重ねて印刷することができます。標準モードでは最高6枚まで重ねて印刷することができます。

#### インク・リボン

インク・リボンは、次のIBM指定のリボン・カセットおよび詰め替えリボンを使用してください。

リボン・カセット	詰め替えリボン
商品番号99P3010 (注)	商品番号99P3011 (注)
商品番号84G5349	商品番号09F4041

**注:** このリボンは、リボンつなぎ目スキップ対応リボンです。このリボンを使用すると、リボンのつなぎ目をスキップして印刷することができます。この機能を使用するためには、初期設定で「リボンつなぎ目スキップ」を「オン」にしてください。（詳しくは、2-74ページの2.12、『初期設定』を参照。）

**重要:** IBM指定以外のリボンを使用した場合、印字品質が劣化したり、インク・リボンによる印刷結果の汚れを招いたり、印刷装置のプリント・ヘッドを傷めたりすることがあります。IBM指定以外のリボンは使用しないでください。

### 消耗品保管上の注意点

- 印刷用紙の保管場所は、できるだけInfoprint 5400モデルF06の設置場所と同じ条件の環境で保管してください。別の場所に保管する場合は、印刷する前の1～2時間、Infoprint 5400モデルF06の設置場所の近くに置き、環境になじませてください。

保管場所として最適な環境は、温度20°C前後、相対湿度は40～60%です。高湿度の場所で保管された用紙を使用すると、湿度によって用紙が柔らかくなり、用紙詰まりが発生しやすくなるので注意してください。

- インク・リボンは購入後なるべく6ヶ月以内に使用を終えてください。

インク・リボンはインクの乾燥または変質を避けるため、高温および低湿度の場所での保管は避けてください。高温および低湿度の場所で保管したり、長期間保管したりすると、リボンがインクむらを生じたり乾燥したりすることがあります。

## 2.3 電源オンと電源オフ

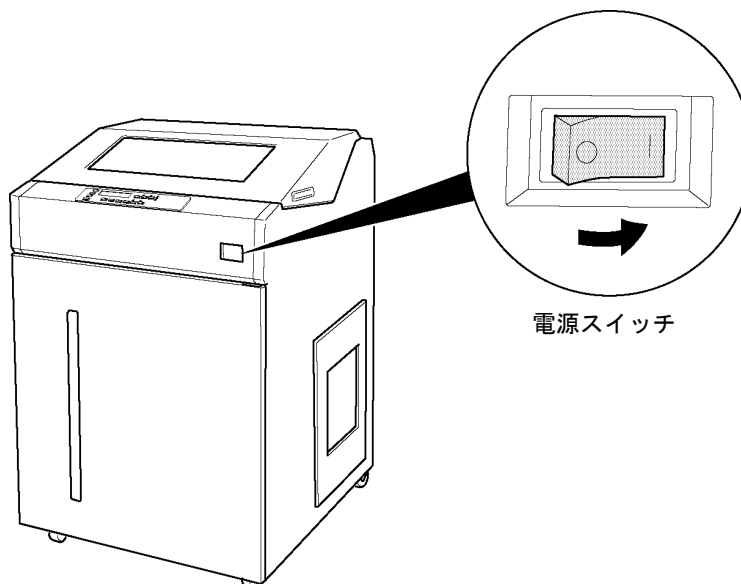
ここでは、電源の入れ方と切り方の手順について説明します。

**重要:** プリンターの作動中に電源を切らないでください。また、電源を切ったあと、再度電源を入れる場合は、5秒以上たってから入れなおしてください。

### 2.3.1 電源オン

電源スイッチをオンにすると、自動的に印刷装置の自己診断テストが開始されます。

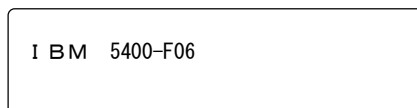
**1** 電源スイッチを（**|**）側にしてください。電源が入ります。



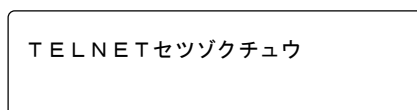
メッセージ表示部が次のように変わり、自己診断テストが開始されます。



↓



↓ (Telnet5250接続の場合は次のように続きます。)



**補足:** IBM eServer iSeries (AS/400)の状態によっては、Telnet5250接続が完了するまでしばらく時間がかかる場合があります。

2 自己診断テストが終了すると、メッセージ表示部に次のようなメッセージが表示されます。

- IBM eServer iSeries (AS/400)とTelnet5250接続の場合:

インサツ チュウダン

手順3にお進みください。

- PCとパラレル・ポート接続の場合:

インサツ カノウ

印刷が始まります。

- PCとLPR接続の場合:

初期設定の設定状態によって、メッセージ表示部が次のように表示されます。

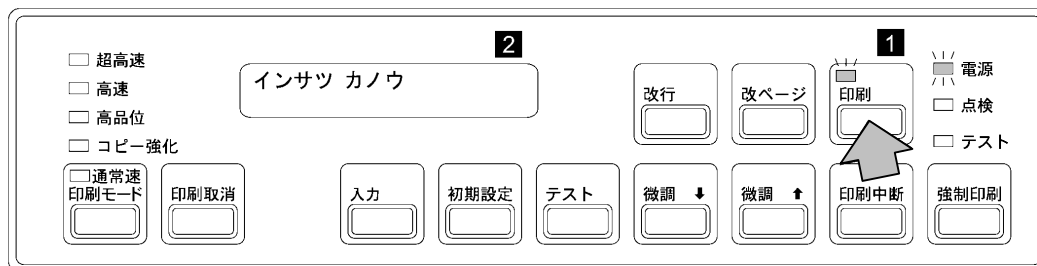
インサツ チュウダン

または、

インサツ カノウ

「インサツ チュウダン」の場合は、手順3にお進みください。

3 **印刷** を押します **1**。印刷ライトが点灯すると、メッセージ表示部には「インサツ カノウ」が表示され **2**、印刷が始まります。



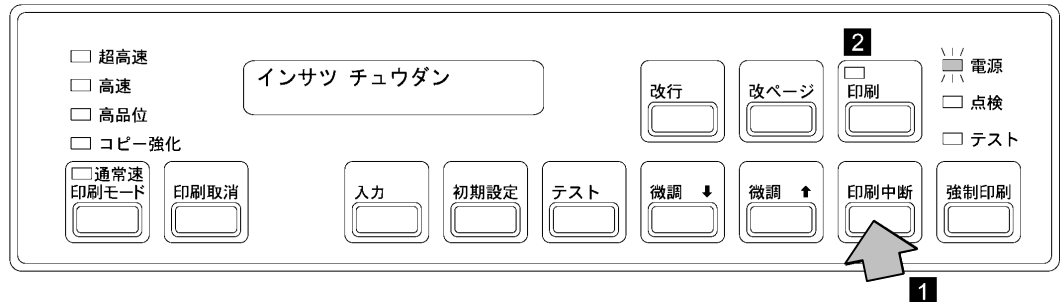
補足:

1. 電源をオンにしたときには、用紙の位置を確認してから印刷を開始してください。
2. 点検ライトが点灯したり、上記以外のメッセージが表示された場合は、第3章、『故障回復手順』を参照してください。
3. IBM eServer iSeries (AS/400)に接続の場合、ホスト・システムとの通信が行われていないときに**印刷**を押しても印刷可能な状態にはなりません。

## 2.3.2 電源オフ

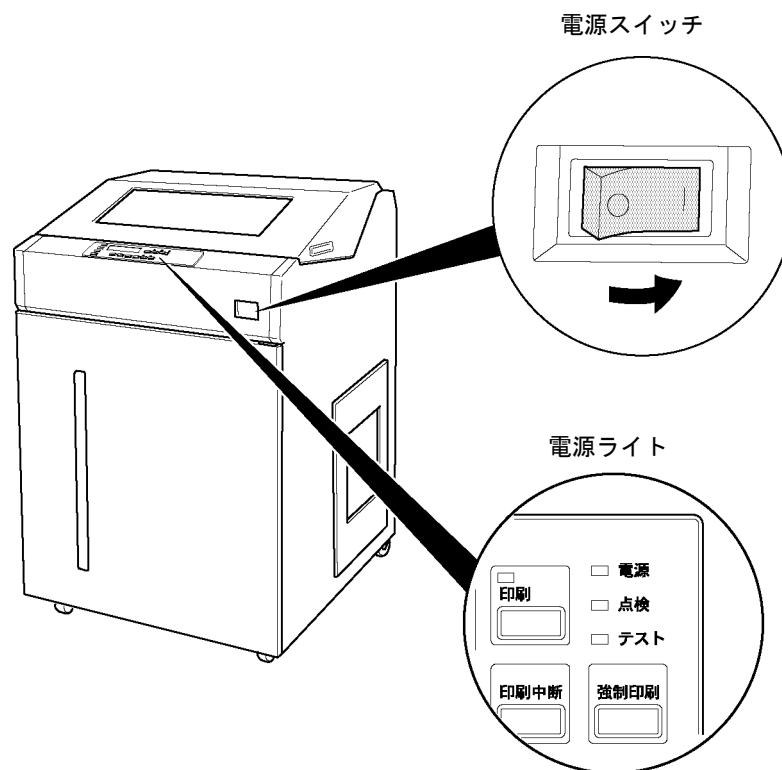
電源オフの手順は次のとおりです。

**1** **印刷中断** を押します **1**。印刷ライト **2** が消えます。



**2** 電源スイッチを (○) 側に倒し、電源ライトが消えたことを確認してください。

**重要:** プリンターの作動中に電源を切らないでください。



## 2.4 印刷の中断と諸操作

テスト印字、印刷の取り消し、印刷モードの変更、初期設定、または用紙およびリボンの交換などをする場合は、Infoprint 5400モデルF06を印刷中断状態にする必要があります。(印刷ライトが点灯しているときは、ほかのスイッチは無効になります。)

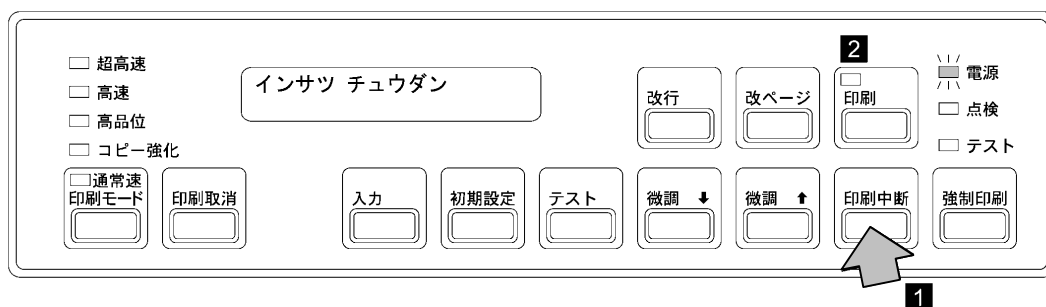
**印刷中断** を押して印刷を一時中断すると、**印刷取消** をはじめ、その他のスイッチが機能します。

### 2.4.1 印刷の中断と再開

印刷を中断するには**印刷中断** を押します **1**。

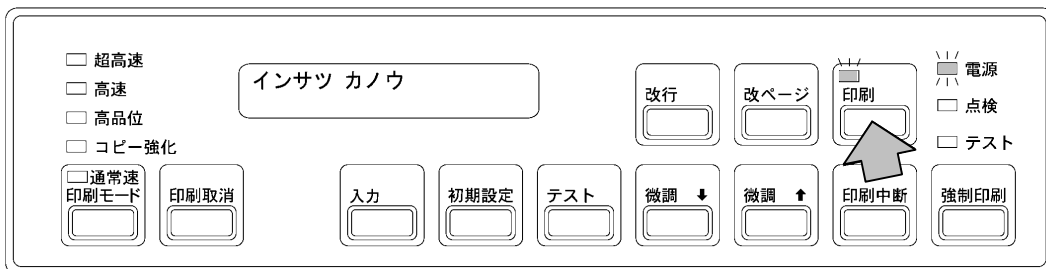
現在印刷している行を印刷し終えたあと、印刷ライトが消えて **2** 印刷中断状態になります。また、アラームを停止する場合も**印刷中断** を押します。

**補足:** メッセージ表示部にエラーの表示がある場合には第3章、『故障回復手順』に従ってください。



印刷を再開するには**印刷** を押します。

**印刷** を押しても印刷ライトが点灯しないときは、印刷中断状態での原因の解決が十分でない場合があります。第3章、『故障回復手順』に従って原因を取り除いてください。



## 2.5 印刷モードの変更

Infoprint 5400モデルF06には、8種類の印刷モードがあります。ご使用のアプリケーションに最適な印刷モードを選んでください。（各印刷モードの特徴および印刷速度の詳細については、2-17ページの2.5.3、『印刷モード』を参照してください。）下表の印刷速度は、それぞれのモードでの最高速度です。

印刷モード	意味	印刷速度（最大）
通常速	通常速印刷モード （高さ24 × 幅24ドット）	410 LPM 注2, 3
コピー強化	コピー強化印刷モード （高さ24 × 幅24ドット）	注4
高品位	高品位印刷モード （高さ24 × 幅24ドット）	205 LPM
高速	高速印刷モード （高さ24 × 幅16ドット: ドラフト文字）注1	570 LPM
超高速	超高速印刷モード （高さ24 × 幅12ドット: ドラフト文字）注1	680 LPM
コピー強化+ 高品位	コピー強化+ 高品位印刷モード （高さ24 × 幅24ドット）	
コピー強化+ 高速	コピー強化+ 高速印刷モード （高さ24 × 幅16ドット: ドラフト文字）注1	
コピー強化+ 超高速	コピー強化+ 超高速印刷モード （高さ24 × 幅12ドット: ドラフト文字）注1	

**注:**

- 高速印刷モードおよび超高速印刷モードでは、文字フォントがドラフト文字になります。この場合のドラフト文字とは横方向にドット数を間引くフォントで、5327/5427プリンターの高速印刷モードで使われている高さ18ドットの文字フォントとは異なり、印刷される文字の大きさは通常速印刷モードと同じです。
- LPM = Lines per Minute ; 1分あたりの印刷行数を表します。
- 工場出荷時は、通常速印刷モードに設定されています。
- コピー強化モードには次の5種類があり、初期設定で切り替えるようになっています。
  - レベル1
  - レベル2
  - レベル3
  - レベル4
  - レベル5
- 工場出荷時は、「複写紙濃度優先モード」がONに設定されています。このモードは、印字圧設定レバーの値が1/3を超えたとき、印字力を強化させた状態で印刷します。複写紙濃度優先モードについて詳しくは、2-21ページの2.5.4、『複写紙濃度優先モード』を参照してください。

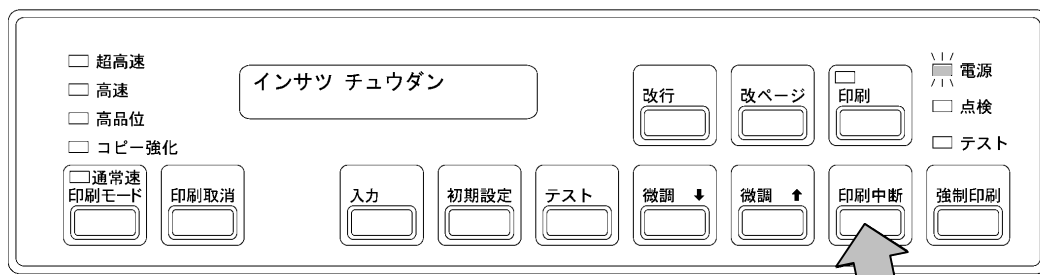
印刷モードを変更する方法は、次の2通りがあります。

- [印刷モード] スイッチからの変更方法（2-16ページを参照。）
- 初期設定からの変更方法（2-17ページを参照。）

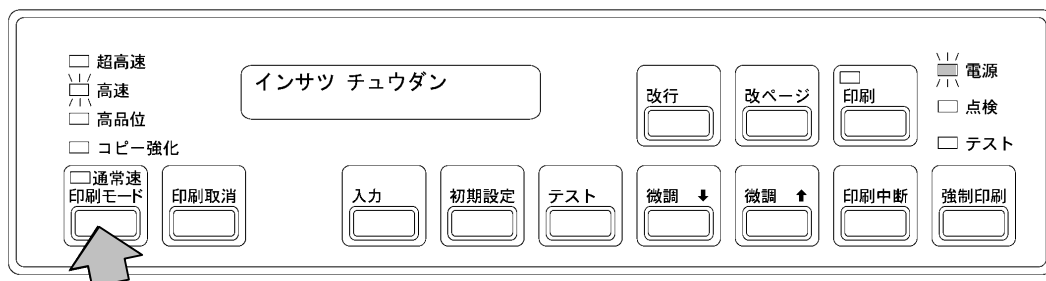
## 2.5.1 [印刷モード] スイッチからの変更方法

印刷モードを操作パネルの [印刷モード] スイッチから一時的に変更するには、次の手順を行います。

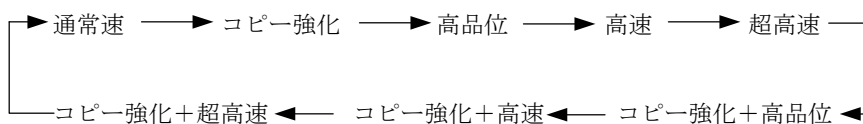
**1** **印刷中断** を押して、印刷を中断します。



**2** **印刷モード** を押します。

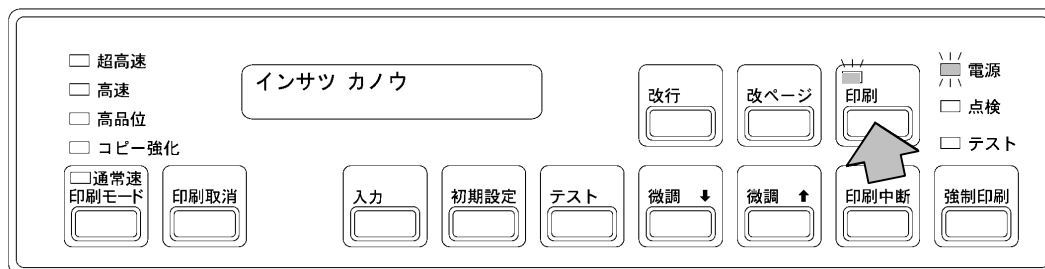


**印刷モード** を押すごとに、印刷モードが次のように順次変化します。



このとき、該当する印刷モードのライトが点灯します。たとえば、現在の印刷モードが高速の場合、高速ライトが点灯し、コピー強化+高速の場合はコピー強化ライトと高速ライトが点灯します。

**3** 印刷モードを選択したら、**印刷** を押します。印刷ライトが点灯します。





**補足:** [印刷モード] スイッチで印刷モードを変更した場合、電源を一度切ってしまうと変更の内容が消えてしまいます。電源を立ち上げると初期設定で選択されている印刷モードが設定されます。印刷モードを固定してお使いになる場合は、初期設定の変更をお勧めします。(2.5.2, 『初期設定からの変更方法』を参照。)

## 2.5.2 初期設定からの変更方法

印刷モードを初期設定から変更する場合、ほかの初期設定項目の変更と同じ操作手順になります。詳しくは、2-74ページの2.12、『初期設定』を参照してください。

## 2.5.3 印刷モード

各印刷モードの特徴は次のとおりです。

### 通常速印刷モード

- 通常の24 × 24ドットの文字フォントで印刷するモードです。
- 5407/5417/5427/5400プリンターの通常速モードと同じモードです。
- 印刷速度は最大410 LPM（1分間に410行印刷）です。
- このモードが設定されているときは通常速ライトが点灯します。
- 工場出荷時は、このモードに設定されています。

### コピー強化印刷モード

- 複写能力を高めた印刷モードで、複写紙の印刷に向いています。
- おもに7枚以上の複写紙（9枚まで）で印刷したい場合には、このモードを使用してください。
- 24 × 24ドットの文字フォントで印刷するモードです。
- このモードが設定されているときはコピー強化ライトが点灯します。

**重要:** 薄手の印刷用紙（55 kgの1部(1P)用紙など）にコピー強化モードを設定しないでください。印刷装置の損傷の原因になります。

このモードはさらに次の5つのモード（レベル1～5）に細分され、これらのモードの設定は初期設定項目の「コピー強化」で行います。工場出荷時は「レベル2」に設定されています。

コピー濃度は、レベル1 < レベル2 < レベル3 < レベル4 < レベル5のようにレベルが上がると、濃度も濃くなります。ただしレベルによっては印字速度が低下する場合がありますので注意してください。

#### [レベル1]

通常の印刷時より印字力を強化させて印字するモードです。印刷速度は通常速印刷モード同様最大410 LPM（1分間に410行印刷）です。ただし印字パターンによっては410 LPMより遅くなる場合があります。

#### [レベル2]

5417/5400プリンターのコピー強化モードと同じで二重印刷をするモードです。印刷速度は通常速印刷モードの半分の最大205 LPM（1分間に205行印刷）です。

#### [レベル3]

印字力を強化し、さらに二重印刷をするモード（印字力+二重印刷）です。コピー濃度は「レベル1」および「レベル2」に比べて約1枚分濃くなり、通常の複写紙において、印刷モード設定の中で最も濃く印刷することができます。印刷速度は通常速印刷モードの半分の最大205 LPM（1分間に205行印刷）です。ただし印字パターンによっては205 LPMより遅くなる場合があります。

### [レベル4]

宅配便伝票のように厚みが均一でない用紙（段差紙）を印刷する場合に使用するモードです。印字力が強化されますが、印刷速度は通常速印刷モードより遅く最大328 LPM（1分間に328行印刷）です。ただし印字パターンによっては328LPMより遅くなる場合があります。

### [レベル5]

「レベル4」と同様の印字力でさらに二重印刷するモード（段差紙＋二重印刷）です。コピー濃度は「レベル4」に比べて約1枚分濃くなりますが、印刷速度は「レベル4」の半分の最大164 LPM（1分間に164行印刷）です。ただし印字パターンによっては164 LPMより遅くなる場合があります。

#### 重要:

1. 「レベル4」モードまた「レベル5」モードは、段差紙を印字するときだけ使用してください。通常用の用紙でこれらのモードを使用すると、印刷装置の損傷の原因となることがあります。
2. 段差紙は、厚みの差が3枚までです。

#### 高品位印刷モード

- 通常速印刷モードよりきれいに印刷したい場合に使用するモードで、片方向で印刷します。
- バーコード印刷、OCR印刷などを使用するときにお勧めするモードです。
- 文字フォントは24 × 24ドットで、印刷速度は最大205 LPM（1分間に205行印刷）です。
- このモードが設定されているときは高品位ライトが点灯します。

#### 高速印刷モード

- 通常速印刷モードより速く印刷したい場合に使用するモードです。
- 文字フォントは24(高さ) × 16(幅)ドットのドラフト（横方向間引き）文字で印刷します。
- 5327/5427の高速文字フォントとは異なり、文字の大きさは通常速印刷モードの24 × 24ドット文字と同じです。
- 印刷速度は最大570 LPM（1分間に570行印刷）です。
- このモードが設定されているときは高速ライトが点灯します。

#### 超高速印刷モード

- 高速印刷モードよりさらに速く印刷したい場合に使用するモードです。
- 文字フォントは24(高さ) × 12(幅)ドットのドラフト（横方向間引き）文字で印刷します。
- 5327/5427の高速文字フォントとは異なり、文字の大きさは通常速印刷モードの24 × 24ドット文字と同じです。
- 印刷速度は最大680 LPM（1分間に680行印刷）です。
- このモードが設定されているときは超高速ライトが点灯します。

#### コピー強化印刷＋高品位印刷モード

- 通常速印刷モードよりきれいな文字で7枚以上の複写紙（9枚まで）で印刷したい場合に使用するモードです。
- 文字フォントは24 × 24ドットです。

- 印刷速度はコピー強化印刷モードの半分になります。「レベル1」が設定されている場合は最大205 LPM（1分間に205行印刷）となり、「レベル2」および「レベル3」が設定されている場合は最大102 LPM（1分間に102行印刷）となります。また、「レベル4」が設定されている場合は最大164 LPM（1分間に164行印刷）となり、「レベル5」が設定されている場合は最大82 LPM（1分間に82行印刷）となります。
- このモードが設定されているときはコピー強化ライトおよび高品位ライトが点灯します。

#### コピー強化印刷＋高速印刷モード

- 高速印刷モードで7枚以上の複写紙（9枚まで）で印刷したい場合に使用するモードです。
- 文字フォントは24(高さ) × 16(幅)ドットで、印刷された文字は高速印刷モードの文字に比べて濃く、太くなります。
- 文字の大きさは、通常速印刷モードの24 × 24ドット文字と同じです。
- 印刷速度は「レベル1」が設定されている場合は最大570 LPM（1分間に570行印刷）となり、「レベル2」または「レベル3」が設定されている場合は最大285LPM（1分間に285行印刷）となります。また、「レベル4」が設定されている場合は最大456 LPM（1分間に456行印刷）となり、「レベル5」が設定されている場合は最大228 LPM（1分間に228行印刷）となります。
- このモードが設定されているときは、コピー強化ライトおよび高速ライトが点灯します。

#### コピー強化印刷＋超高速印刷モード

- 超高速印刷モードで7枚以上の複写紙（9枚まで）で印刷したい場合に使用するモードです。
- 文字フォントは24(高さ) × 12(幅)ドットで、印刷された文字は超高速印刷モードの文字に比べて濃く、太くなります。
- 文字の大きさは、通常速印刷モードの24 × 24ドット文字と同じです。
- 印刷速度は「レベル1」が設定されている場合は最大680 LPM（1分間に680行印刷）となり、「レベル2」または「レベル3」が設定されている場合は最大340LPM（1分間に340行印刷）となります。また、「レベル4」が設定されている場合は最大544 LPM（1分間に544行印刷）となり、「レベル5」が設定されている場合は最大272 LPM（1分間に272行印刷）となります。
- このモードが設定されているときは、コピー強化ライトおよび超高速ライトが点灯します。

補足: 複写紙は、裏カーボンで9枚、ノンカーボンで6枚まで印刷可能です。

#### 複写紙濃度優先モード

コピー強化モード以外のモードのとき、自動的に印刷濃度を調整します。詳しくは、2-21ページの2.5.4、『複写紙濃度優先モード』を参照してください。

## 印刷モード別の印刷速度（最大値）

下表は、各印刷モードおよびコピー強化モードでの最大の印刷速度を表しています。横軸は印刷速度を、縦軸は印刷濃度を示しています。

		印刷速度				
		通常速	高品位	高速	超高速	
印刷濃度	標準	410 LPM	205 LPM	570 LPM	680 LPM	
	コピー強化モード	レベル1*	410 LPM	205 LPM	570 LPM	680 LPM
		レベル2	205 LPM	102 LPM	285 LPM	340 LPM
		レベル3*	205 LPM	102 LPM	285 LPM	340 LPM
		レベル4*	328 LPM	164 LPM	456 LPM	544 LPM
		レベル5*	164 LPM	82 LPM	228 LPM	272 LPM
<b>注:</b> <ul style="list-style-type: none"> <li>• 表の値はあくまで最大値であり、接続しているホスト・システムおよび印字パターンなどによって変化します。</li> <li>• *印の付いているモードは、特に印字パターンによる影響を受けやすいモードです。</li> <li>• 「標準」の場合、複写紙濃度優先モードによって自動的に印刷濃度を調整するため、印刷速度に影響を及ぼす場合があります。(2-21ページの2.5.4、『複写紙濃度優先モード』を参照。)</li> </ul>						

## 2.5.4 複写紙濃度優先モード

Infoprint 5400モデルF06には、複写紙濃度優先モードがあります。このモードがONになっていると、印刷モードがコピー強化モード以外の状態で、複写紙または厚紙を印刷するとき、自動的にコピー強化（レベル1）の状態ですべて印刷されます。対象となる用紙は、適性印字圧設定レバーの値が1 1/3を超える複写紙または厚紙です。

複写紙濃度優先モードを選択すると、印字圧設定レバーの値が1 1/3を超えたとき自動的にコピー強化（レベル1）の状態となり、高濃度で印刷することができます。印字圧設定レバーの値が1 1/3以下の場合は、複写紙濃度優先モードを選択してもコピー強化が行われません。複写紙濃度優先モードの使用を選択しなかった場合は、印字圧設定レバーの値にかかわらず、コピー強化は行われません。工場出荷時は、複写紙濃度優先モードに設定されています。

### 補足:

- 印字圧設定レバーの値が1 1/3を超えたとき、最大印刷速度は少し遅くなります。また、印刷するデータの密度が高いとさらに印刷速度に影響を及ぼします。
- 印刷モードでコピー強化印刷モードが指定されている場合は、印字圧設定レバーの値にかかわらず、印刷モードでのコピー強化が優先となります。

複写紙濃度優先モードの設定は、初期設定で変更することができます。詳しくは、2-74ページの2.12、『初期設定』を参照してください。印字圧設定レバーの調整については、2-51ページの2.9.1、『印字圧の調整』を参照してください。

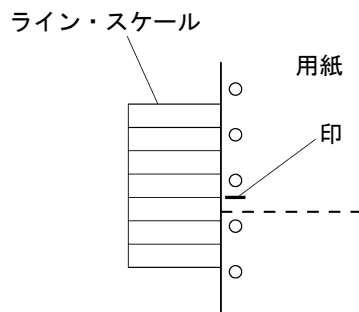
## 2.6 印刷用紙の取り外しとセット

ここでは、Infoprint 5400モデルF06で印刷用紙を取り外す方法、印刷用紙をセットする方法、および用紙切れの場合に印刷を再開する方法について説明します。

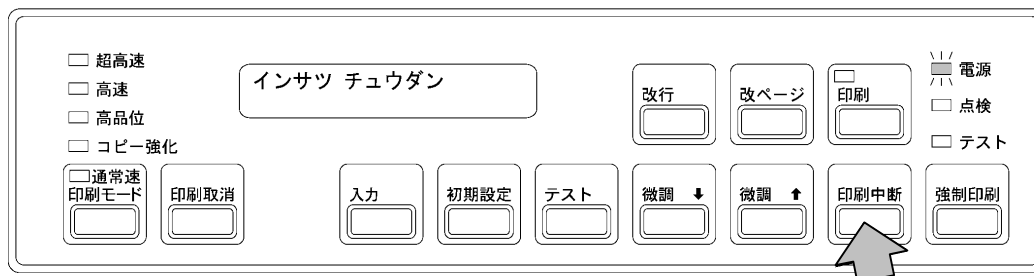
### 2.6.1 印刷用紙の取り外し

Infoprint 5400モデルF06から印刷用紙を取り外すには次の手順に従ってください。

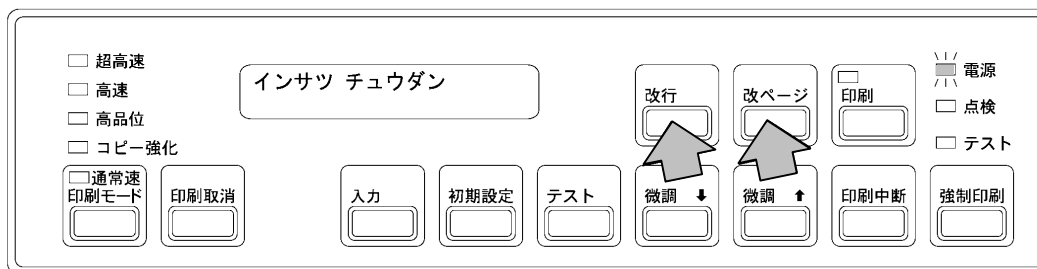
**補足:** EOF (End of Form: 用紙切れ) の場合は、ミシン目に一番近いライン・スケールの目盛の位置を用紙に印を付けておいてください。印刷用紙をセットするときに必要になります。



**1** **印刷中断** を押し、印刷を中断します。

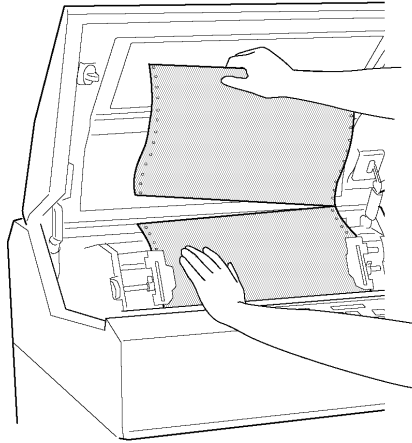


**2** **改ページ** または **改行** を押し、用紙を切り取りやすい位置まで送ります。(紙送りノブを回して用紙を送ることもできます。)



EOF (用紙切れ) の場合は、残りの用紙をスタッカー部に送り出し、手順9 (2-25ページ)にお進みください。

**3** セット・カバーを開け、用紙をミシン目の部分で切り取ってください。



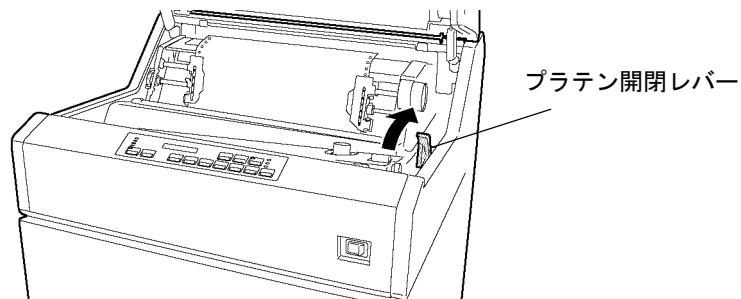
**重要:**

- a. 印刷用紙をミシン目の部分で切り取るとき、スタッカー部またはトラクター上部で印刷用紙を強く引きすぎると、印刷用紙が走行方向にずれてしまい、次の印刷を行った際に先頭行の印刷位置がずれることがあります。
- b. 印刷用紙をミシン目の部分で切り取るときは、印刷装置側に残す印刷用紙を強く引かないように注意してください。

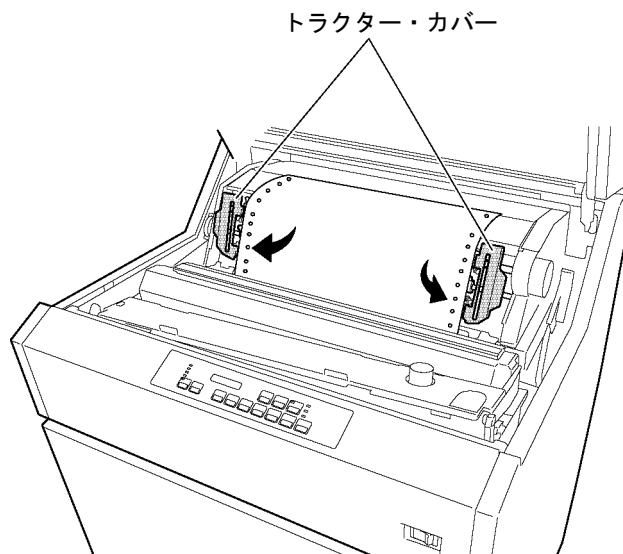
先頭行の印刷位置がずれてしまったときは、2-53ページの2.9.2、『用紙の上下位置の調整』および2-54ページの2.9.3、『用紙の左右位置の調整』を参照して、用紙の位置を調整してください。

印刷用紙を取り外すだけで、用紙を取り替える必要のない場合は、手順9 (2-25ページ) にお進みください。

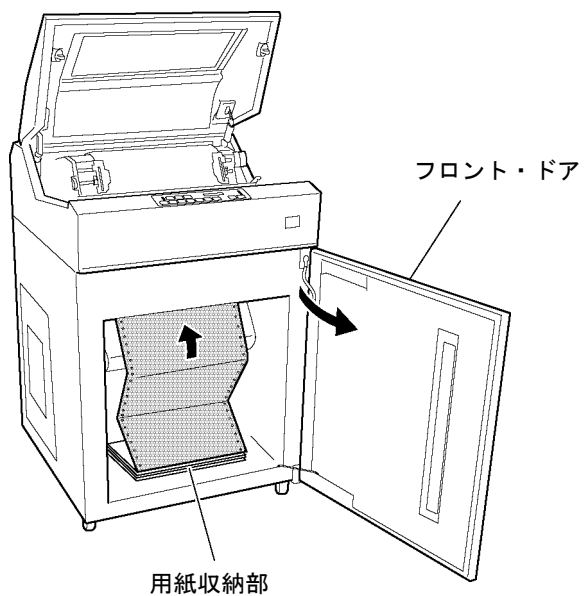
**4** プラテン開閉レバーを後方へ押し、紙送り部を開けます。



- 5 トラクター・カバーを開けて、用紙両側の送り穴をトラクターのピンから外します。



- 6 フロント・ドアを開け、用紙を用紙挿入部から引き出して用紙収納部から取り出します。このとき、リボンの外側にあるリボン・シールド（穴付きの薄い金属板）に用紙が引っ掛からないように注意してください。（1-11ページの手順10を参照。）用紙収納部に用紙くずがたまっている場合は、掃除機で清掃してください。

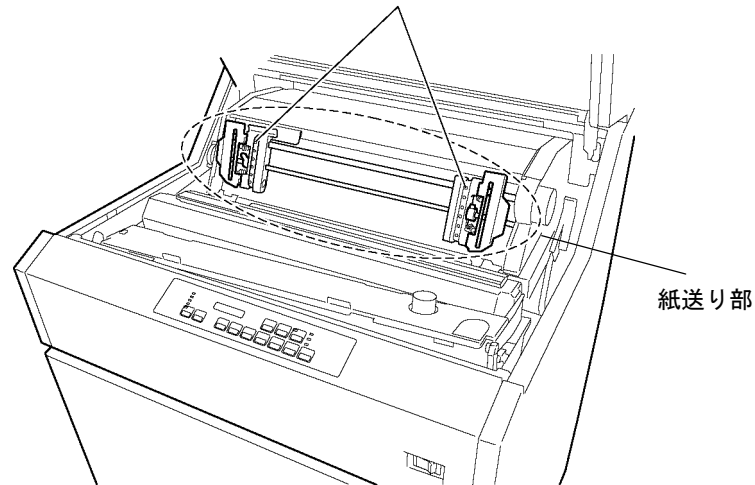


- 7 フロント・ドアを閉めます。



- 8** 用紙の走行路である紙送り部、左右トラクターのピンの周囲などを、ガーゼまたはブラシで清掃してください。

トラクターのピン



- 9** 背面にあるリア・ドアを開け、印刷済み用紙をスタッカー部から取り出します。このとき、スタッカー部に用紙くずがたまっている場合は、掃除機で吸い取ってください。

- 10** セット・カバーとリア・ドアを閉めます。

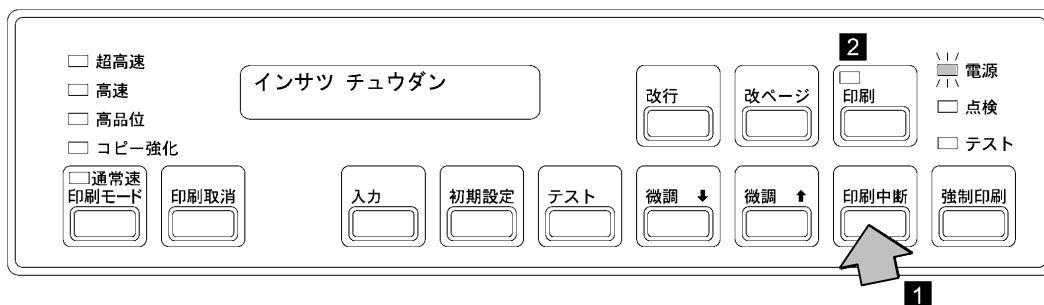
これで用紙の取り外しは終了です。

## 2.6.2 印刷用紙のセット

Infoprint 5400モデルF06に印刷用紙をセットする場合は次の手順に従ってください。用紙の仕様についての詳細は付録A、『印刷用紙の規格』を参照してください。

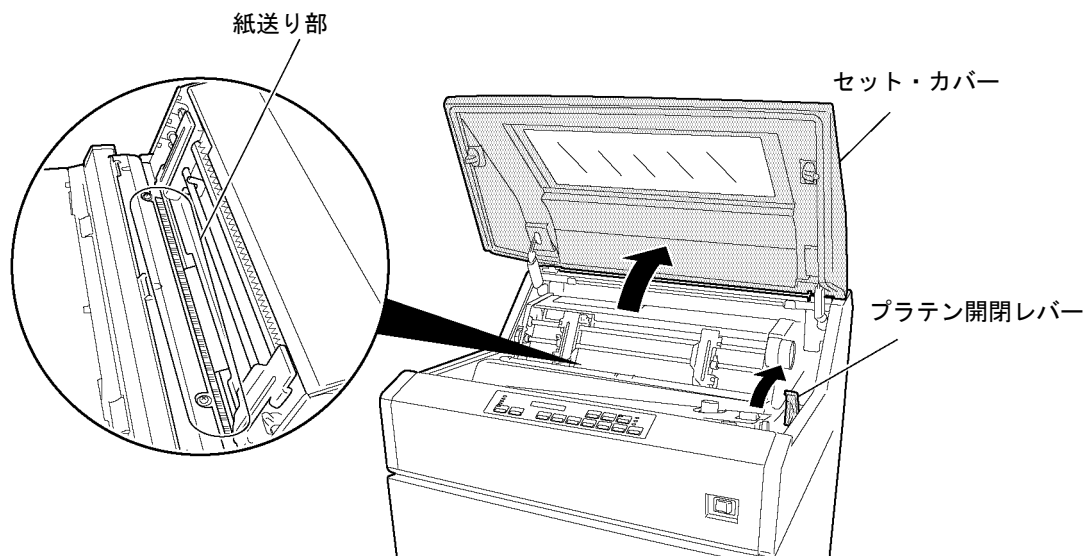
印刷装置の電源が切れている場合は、手順2 から始めてください。

1 **印刷中断** を押します **1**。印刷ライトが消えます **2**。

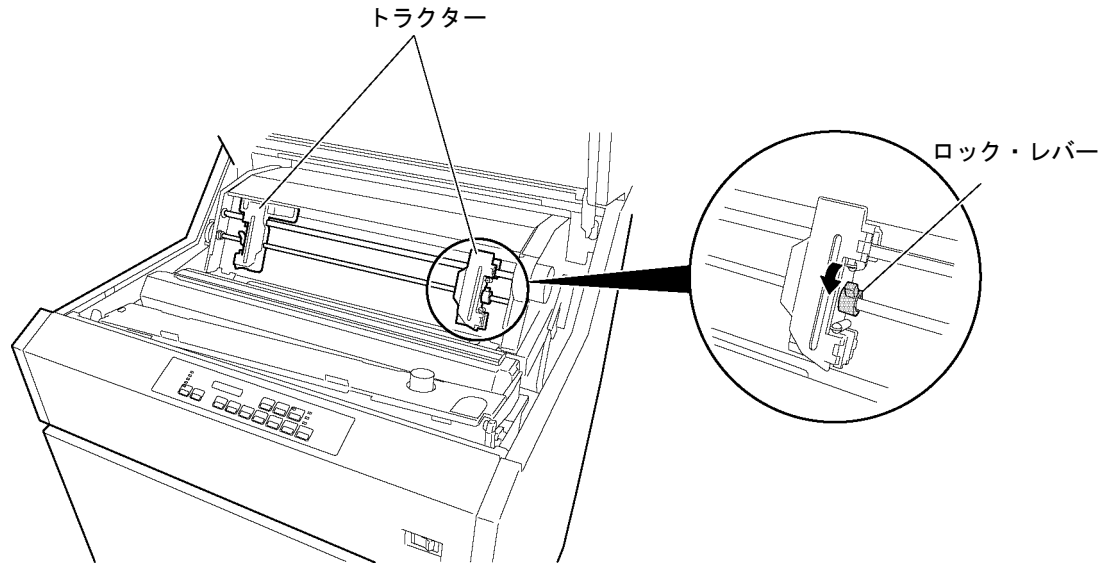


2 セット・カバーを開けて、プラテン開閉レバーを後方へ押し、紙送り部を開けます。

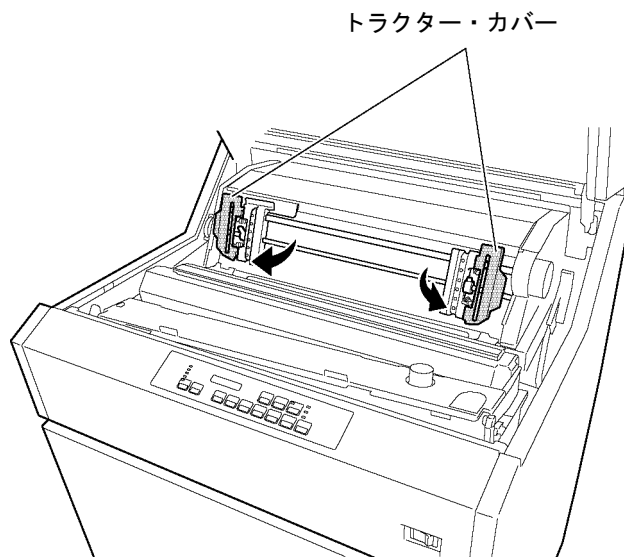
**重要:** 紙送り部を開けずに用紙をセットすると、用紙端面がいたみ、用紙詰まりの原因となります。また、ほかの誤作動の原因となる場合があります。



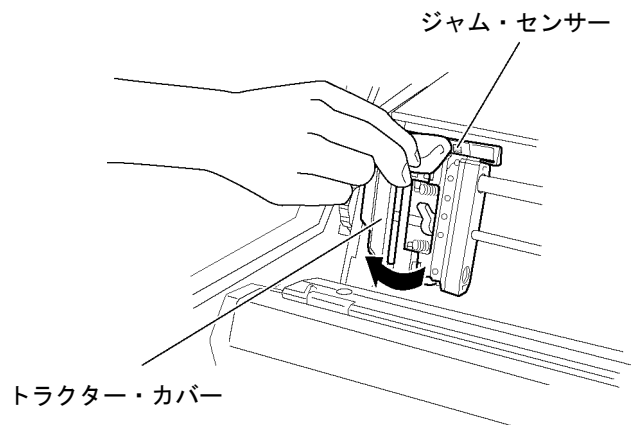
- 3 左右のトラクターに付いているロック・レバーを下方向に倒し、ロックを解除します。トラクターを左右に移動して、用紙幅に合うようにトラクターの位置を調整してください。



- 4 トラクター・カバーを開けます。



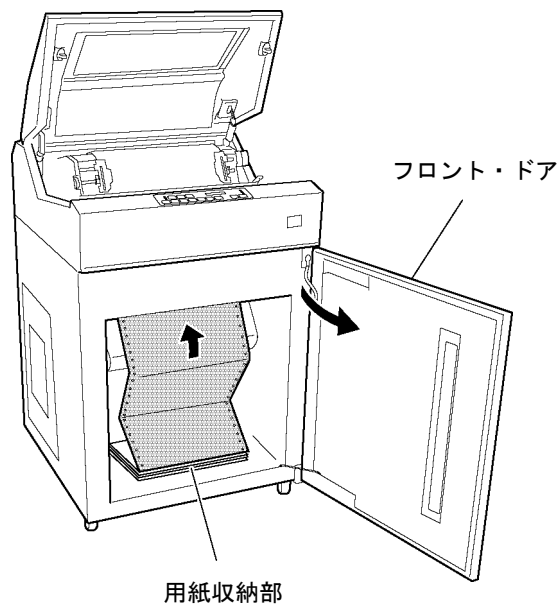
- 5 左側のトラクターに付いているジャム・センサーが汚れていないかどうかを点検してください。汚れているときは、柔らかい布（ガーゼなど）で清掃してください。（3-13ページの3.3、『用紙詰まりの除去』を参照。）



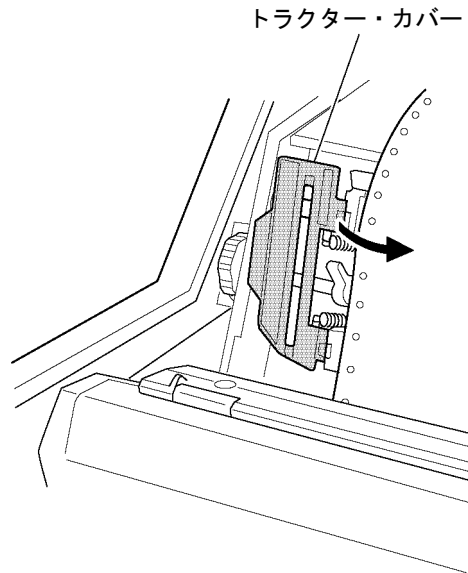
- 6 フロント・ドアを開けて、用紙の先端を用紙挿入部から挿入し、トラクターの高さまで押し上げます。

**重要:**

- 用紙は必ず箱から出して用紙収納部に入れてください。箱に入れたまま入ると用紙詰まりの原因になります。
- 用紙の左端がEOF (End of Form: 用紙切れ) スイッチより左側になるようにセットしてください。

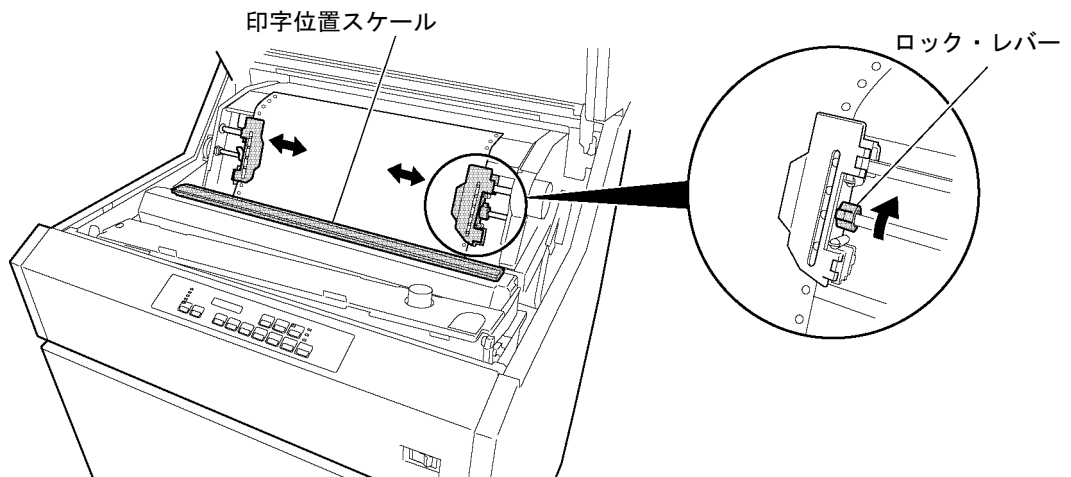


- 7 用紙両側の送り穴を左右のトラクターのピンに合わせ、トラクター・カバーを閉じます。



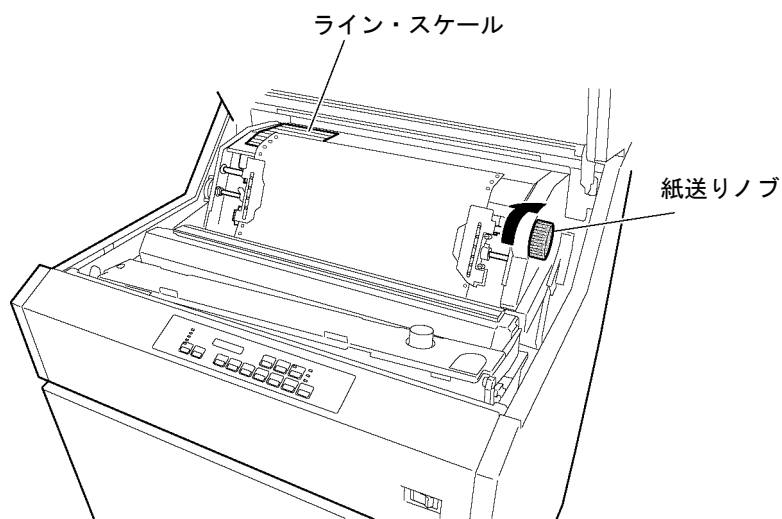
- 8 トラクターを左右に動かし、印字位置スケール（1～136）を目安にして用紙の位置を決め、両方のロック・レバーを上げてトラクターを固定します。このとき用紙がたるまないようにします。

補足： 印字位置スケール1 の所に最初の文字が印刷されます。

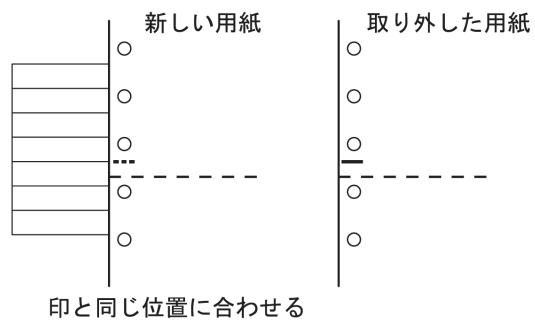


- 9 紙送りノブを矢印の方向に回して、用紙の先端をライン・スケールの目盛に合わせます。

用紙長	目盛
8インチ(203 mm)	8
9インチ(229 mm)	9
10インチ(254 mm)	10
11インチ(279 mm)	11
12インチ(304 mm)	12



補足: EOF (用紙切れ) の場合は、2-22ページの2.6.1、『印刷用紙の取り外し』の重要で付けた印を目安にして、新しい用紙をほぼその印とおりにライン・スケールに合わせてください。

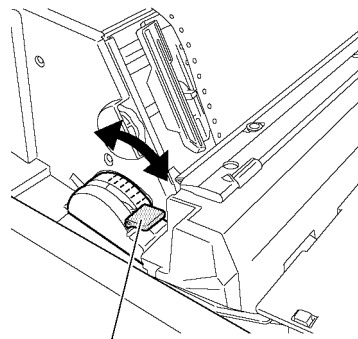


## 10 下表を参照して、印字圧設定レバーを用紙に合わせて調整します。

**重要:** 連量55 kg上質紙の1P(1部紙)では、目盛「1」の位置に設定してください。

そのほかの用紙の場合は、下の表を目安にして最適な位置に設定してください。

印刷用紙の種類		印字圧設定レバー位置
1P (1部紙)	55 kg~70 kg	1~2
	90 kg~110 kg	2~3
2P(2部紙)	30 kg~45 kg	1~2
3P(3部紙)	30 kg~45 kg	2~3
4P(4部紙)	30 kg~34 kg	3~4
5P(5部紙)	30 kg~34 kg	3~5
6P(6部紙)	30 kg~34 kg	3 1/3~5
7P(7部紙)	30 kg~34 kg	4~6
8P(8部紙)	30 kg~34 kg	4 2/3~7
9P(9部紙)	30 kg~34 kg	5~7



印字圧設定レバー

### 印字圧設定レバー以外の調整について

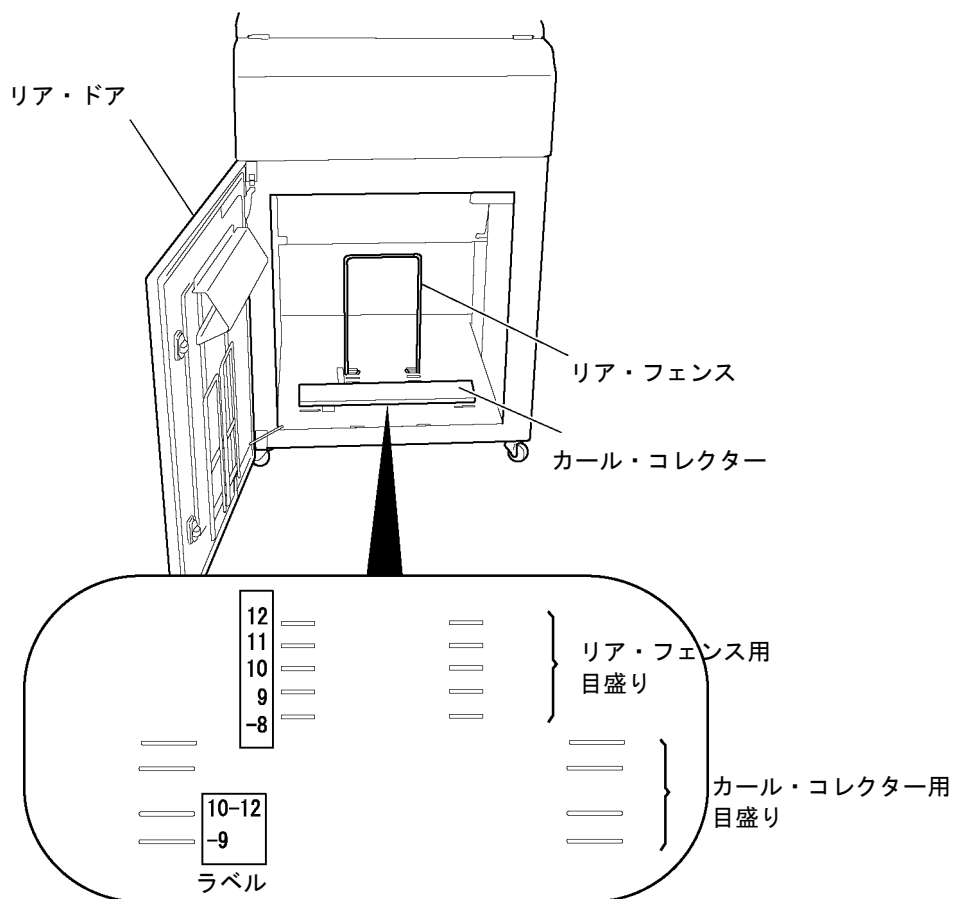
用紙を交換したときは、次の調整も必要になる場合があります。

- 上下位置の調整
- 左右位置の調整
- 用紙張力の調整

調整方法については、2-51ページの2.9、『調整』を参照してください。

- 11** プラテン開閉レバーを手前に引いて、紙送り部を閉じます。
- 12** セット・カバーとフロント・ドアを開めます。
- 13** 背面にあるリア・ドアを開け、下表を参照して使用する用紙のページ長さに応じてリア・フェンスとカール・コレクターを指定の位置に置いてください。

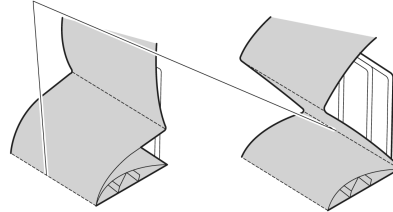
	用紙長	調整位置
リア・フェンス位置	8インチ以下	8
	9インチ	9
	10インチ	10
	11インチ	11
	12インチ	リア・フェンスを外す
カール・コレクター位置	9インチ以下	9以下
	10～12インチ	10～12





**重要:**

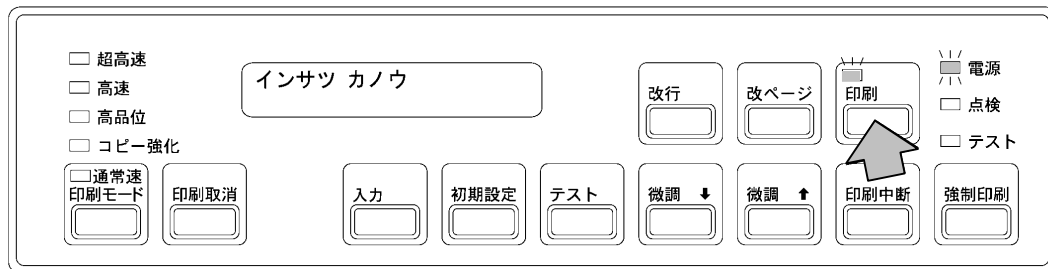
- a. 印刷を開始したとき、スタッカーに出てきた用紙の1枚目をミシン目の折りぐせどおりに折り曲げてください。

**1枚目のミシン目**

- b. スタッカーにはできるだけ用紙をためないで、印刷した用紙はすぐに取り出すようにしてください。特に多湿時は、用紙（特に複写紙）が水分を吸って折りぐせが弱くなり、スタッカーでジャムが発生しやすくなります。

**14** リア・ドアを閉めます。

**15** **印刷** を押し、印刷ライトが点灯すれば印刷を開始することができます。



これで用紙のセットは終了です。

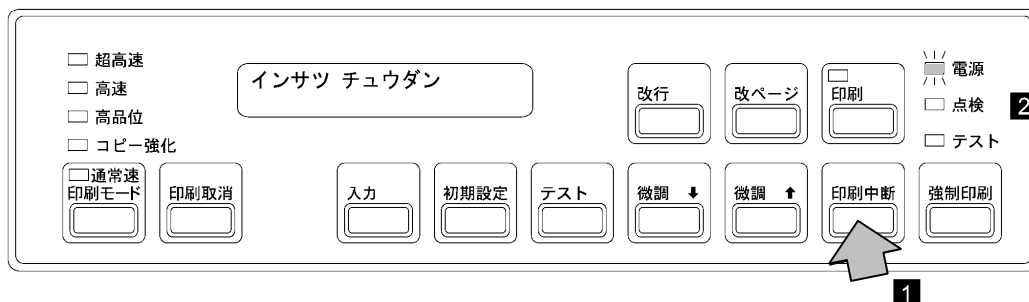
### 2.6.3 用紙切れのとき

メッセージ表示部に次のメッセージが表示され、アラームが鳴っているときは、EOFスイッチが用紙切れを知らせています。

ヨウシガ アリマセン  
ヨウシヲ セットシテクダサイ

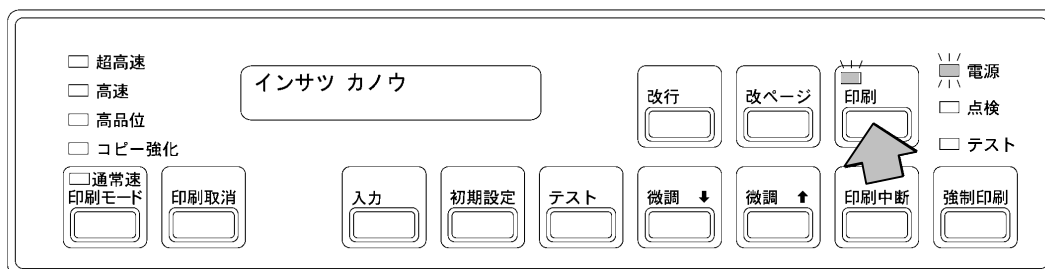
このとき、用紙が残っていても、これより先のページを印刷することはできません。下記の手順に従って印刷を再開してください。

**1** **印刷中断** を押します **1**。アラーム、点検ライトが消えます **2**。



**2** 新しい用紙をセットします。(2-26ページの2.6.2、『印刷用紙のセット』を参照。)

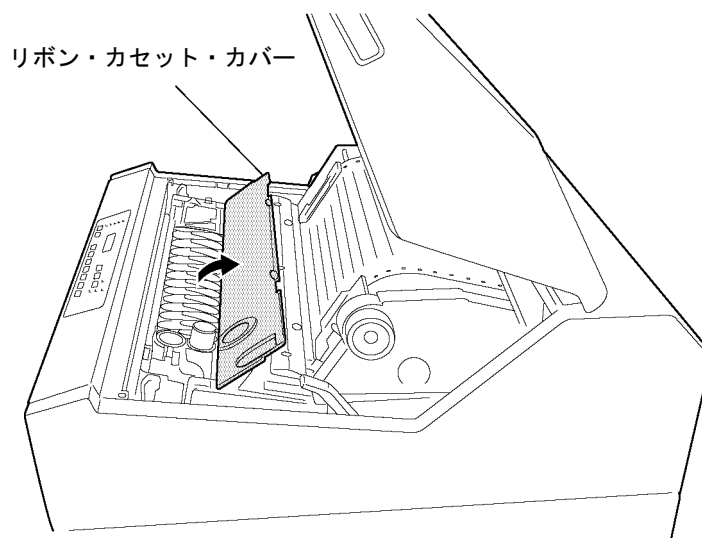
**3** **印刷** を押します。印刷ライトが点灯し、再び印刷を開始します。



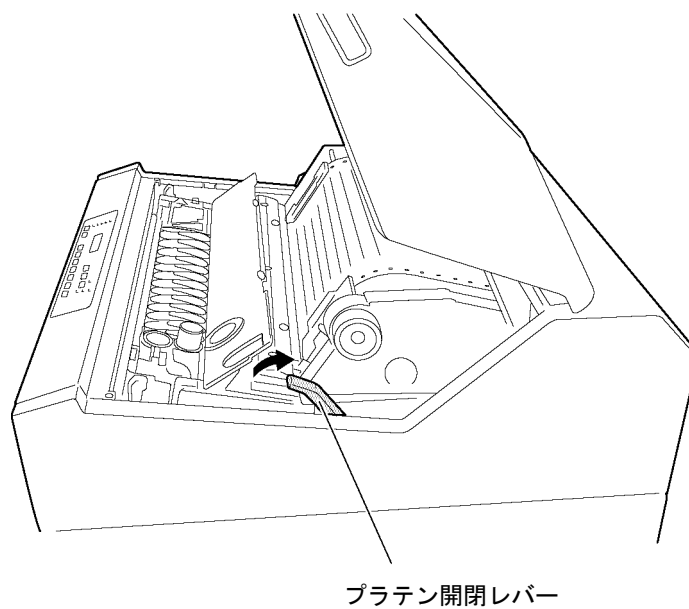
## 2.7 リボンの点検

毎日の業務を開始するまえに、次の手順でリボンの点検を行ってください。

- 1 電源スイッチが切れていることを確認します。
- 2 セット・カバーを開けます。
- 3 リボン・カセット・カバーを開けます。

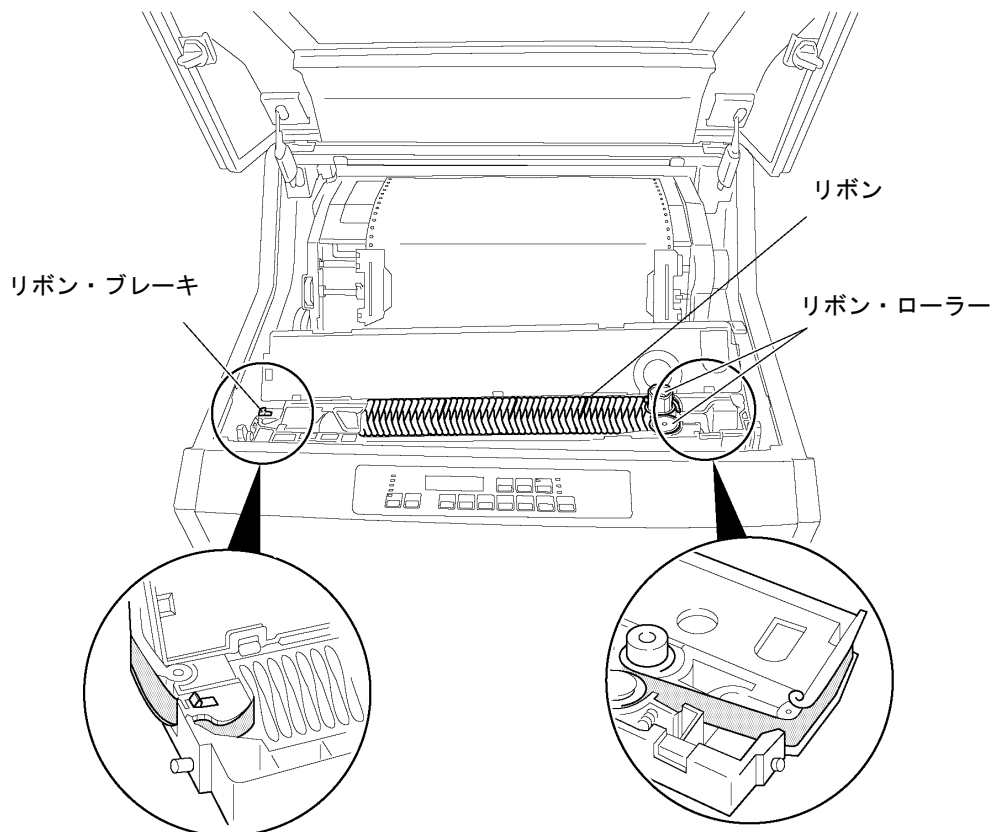


- 4 プラテン開閉レバーを後方へ押して、紙送り部を開けます。



## リボンの点検

- 5** リボンが破れたりねじれたりしてないか、またはリボン走行路内に正しく収まっているかどうかを点検してください。



- リボンが折れたり、たるんだり、またはリボン・ローラーなどに巻きついたりしている場合は正しくセットしなおしてください。
- リボンがリボン・ブレーキからはみ出している場合はしっかり収めてください。少しでもリボンがはみ出していると、印刷中にリボン走行路から外れてリボン・ジャムを起こします。
- リボンが破れていたり、古くなったりして交換する必要がある場合は、2-37ページの2.8、『インク・リボンの交換』にお進みください。

- 6** 点検後、リボン・カセット・カバーを閉じます。
- 7** プラテン開閉レバーを手前に引いて、紙送り部を閉じます。
- 8** セット・カバーを閉めます。

これでリボンの点検は終了です。

## 2.8 インク・リボンの交換

次のような状態のときは、早めにリボンを交換してください。

- 印字濃度が薄くなったとき
- リボンが古くなり、リボンの上下にたるみが生じたとき
- リボンに損傷が発見されたとき
- リボン寿命を知らせるメッセージが表示されたとき  
(Infoprint 5400モデルF06は印字した文字をカウントすることによって、リボンに寿命がきたことをメッセージで知らせます。)

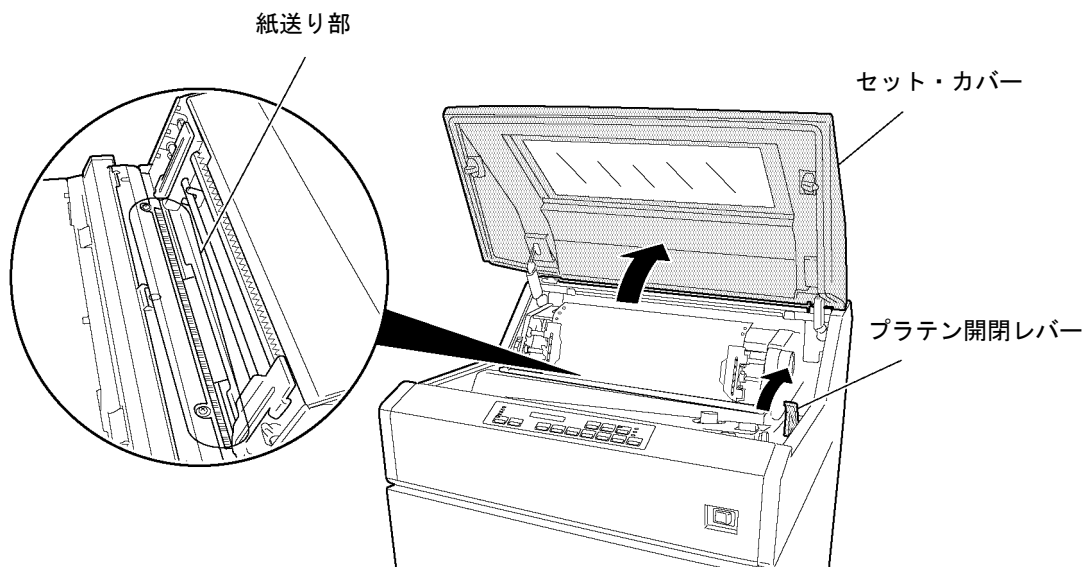
Infoprint 5400モデルF06のリボンの交換には、リボン・カセットごとの交換と、詰め替えリボンだけの交換があります。詰め替えリボンだけを交換する場合は、2-44ページの2.8.3、『リボンの詰め替え』を参照してください。

**補足:** リボンのインクで手が汚れることがあります。交換作業の際は、手が汚れないように手袋を着用してください。

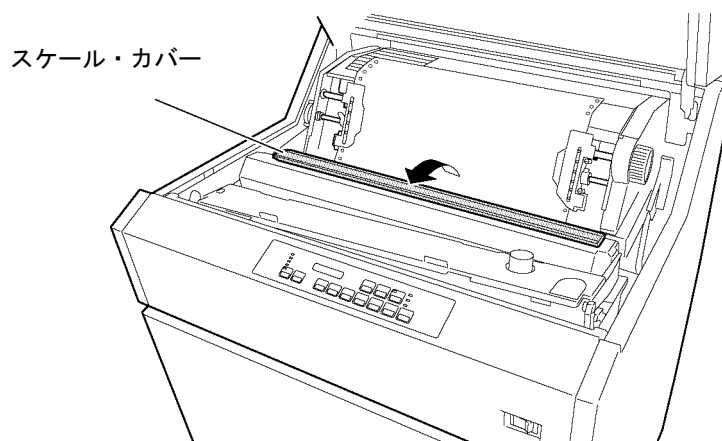
### 2.8.1 リボン・カセットの取り外し

印刷装置の電源が切れている場合は、手順3 から始めてください。

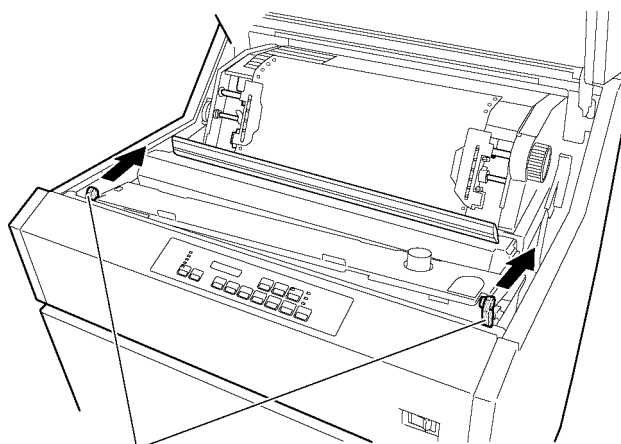
- 1 **印刷中断** を押します。印刷ライトが消えます。
- 2 電源スイッチを切ります。
- 3 セット・カバーを開けて、プラテン開閉レバーを後方へ押し、紙送り部を開けます。



- 4** スケール・カバーを矢印の方向に開きます。



- 5** リボン・リリース・レバーを矢印の方向に押したあと、リボン・カセットを上方に取り外します。



リボン・リリース・レバー

- 6** 続いて新しいリボン・カセットを取り付ける場合は、次ページの2.8.2, 『リボン・カセットの取り付け』に進みます。そうでない場合は、スケール・カバーを閉じてプラテン開閉レバーを手前に引いて紙送り部を閉じ、セット・カバーを閉めます。

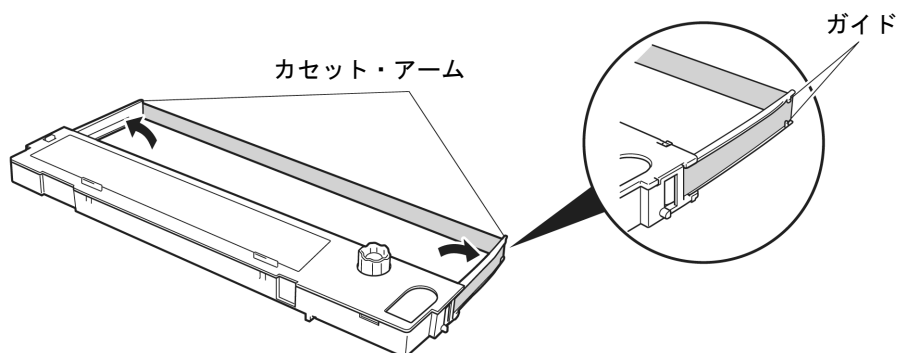
これでリボン・カセットの取り外しは終了です。

## 2.8.2 リボン・カセットの取り付け

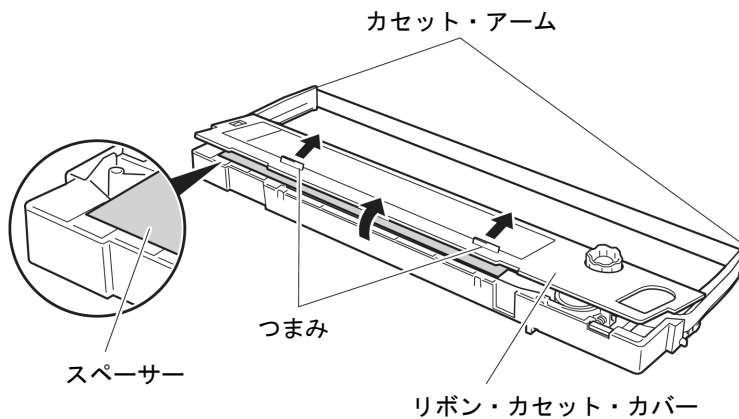
Infoprint 5400モデルF06にリボン・カセットを取り付けるまえに、次の手順1～6 (2-40ページ) に従ってリボン・カセットを準備します。

**補足:** リボン・カセットに詰め替えリボンがセットされていない場合は、2-44ページの2.8.3、『リボンの詰め替え』を参照して、新しいリボンと交換してください。

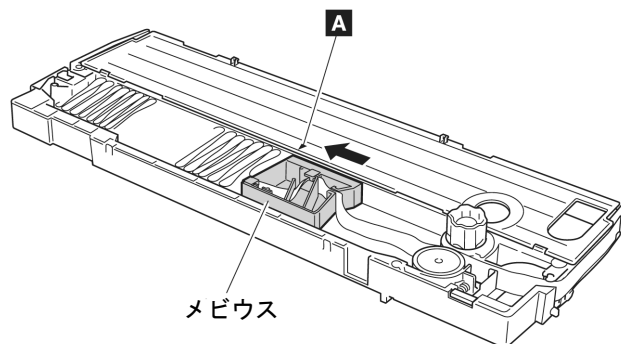
- 1 図のように左右のカセット・アームを矢印の方向に開きます。このとき、カセット・アーム先端のガイドにリボンが通っていることを確認してください。



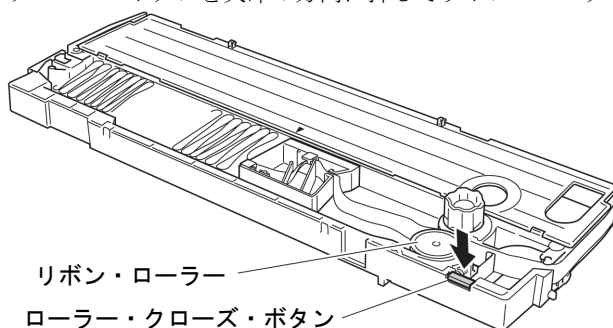
- 2 リボン・カセット・カバーのつまみをカセット・アーム側に押し、カバーを矢印の方向に開きます。そのあと、紙でできたスペーサーを取り除きます。



- 3 メビウスの左側がリボン・カセット・カバーにある“▼”マーク **A** のところに来るまで移動します。このとき、倒れているリボンがあったら起こしてください。

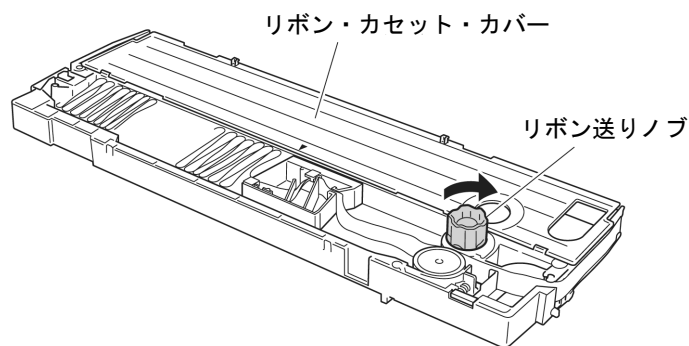


- 4 ローラー・クローズ・ボタンを矢印の方向に押してリボン・ローラーを閉じます。



- 5 リボン送りノブを時計回りに回し、リボンのたるみを取ります。

**補足:** リボン送りノブを回し過ぎると、カセット・アームが内側に曲がる場合があります。その場合は、リボン送りノブを逆方向に回してカセット・アームを元に戻してください。

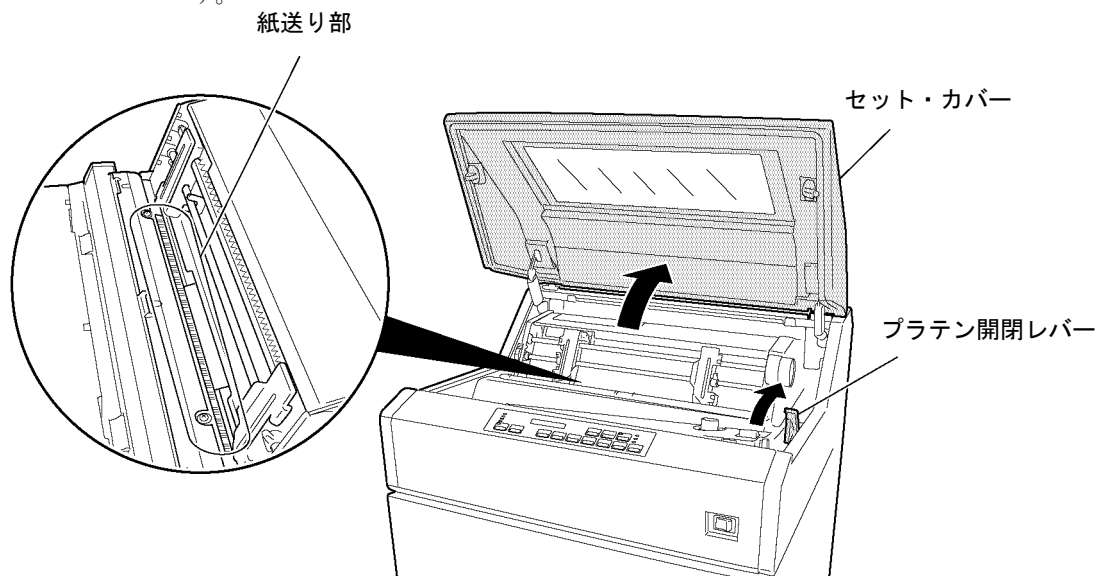


- 6 リボン・カセット・カバーを閉じます。

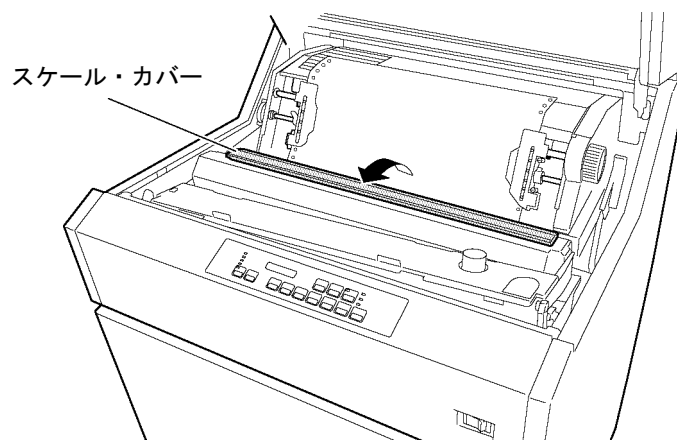
これでリボン・カセットの準備は終了です。次に手順7 (2-41ページ) ~14 (2-43ページ)に従ってリボン・カセットをInfoprint 5400モデルF06本体に取り付けます。



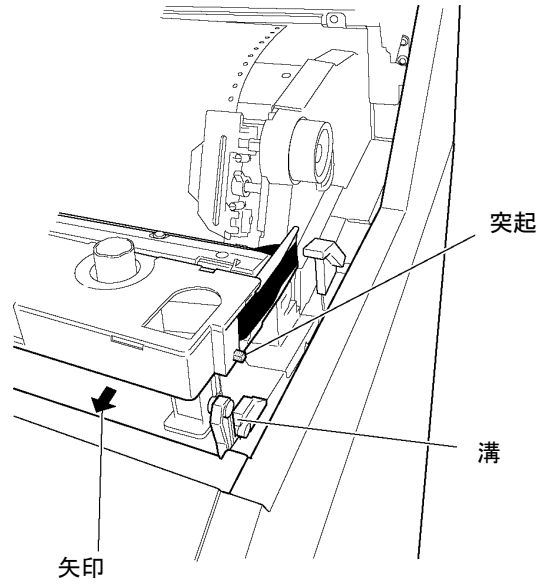
- 7 電源スイッチを切ります。
- 8 セット・カバーを開けて、プラテン開閉レバーを後方へ押し、紙送り部を開けます。



- 9 スケール・カバーを矢印の方向に開きます。

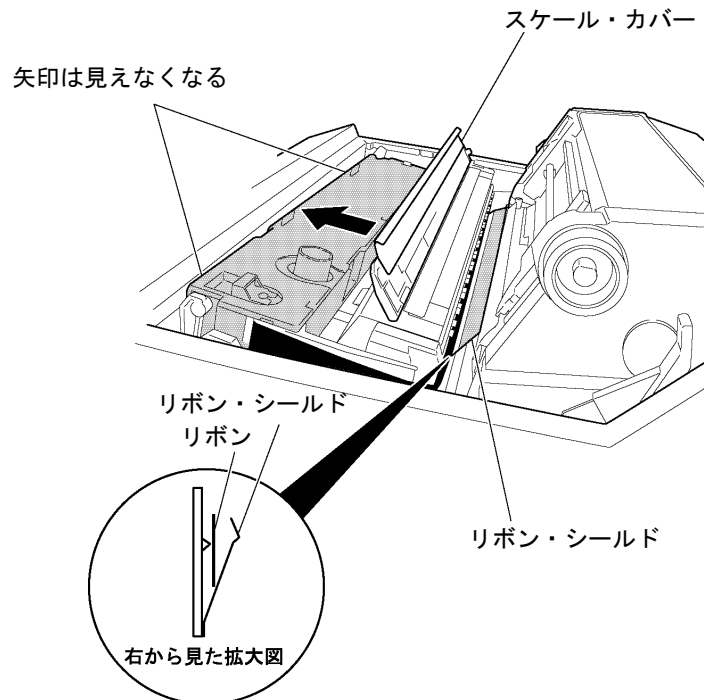


- 10** リボン・カセットの左右の端にある突起部を、図に示す印刷装置の溝の部分に入れます。このとき、印刷装置の左右に図のような矢印があることを確認してください。



- 11** リボン・カセットをカチッと音がするまで手前に引きます。このとき、次の2点を確認してください。

- リボンがリボン・シールド（穴付きの薄い金属板）の手前に入っている。
- 手順10 の図で示す印刷装置の矢印が左右とも隠れている。



**12** スケール・カバーを閉じます。

**13** プラテン開閉レバーを手前に引いて、紙送り部を閉じます。

**14** セット・カバーを開めます。

リボン寿命カウンターのリセット

新しくリボン・カセットを取り付けた場合、**印刷中断** を押しながら **印刷取消** を押して、リボン寿命カウンターをリセットしてください。

**補足:** リボン寿命カウンターのリセットを行わないと、リボン交換のメッセージは消えません。

これでリボン・カセットの取り付けは終了です。

### 2.8.3 リボンの詰め替え

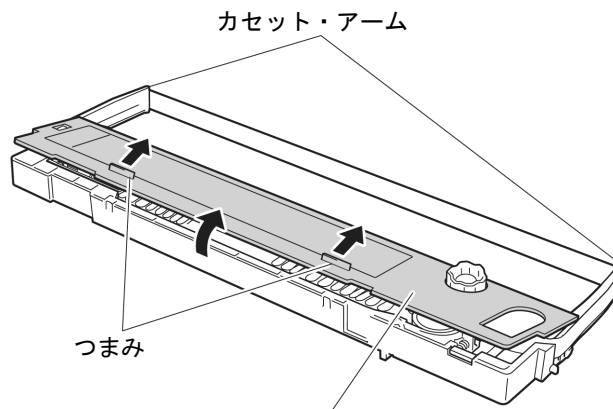
リボン・カセットのリボンを詰め替える場合は、商品番号99P3011 または商品番号09F4041の詰め替えリボンを使用してください。詰め替えリボンについて詳しくは、2-9ページの2.2.1、『消耗品について』を参照してください。

補足:

1. リボンに触れると手が汚れるため、必ず手袋を着用してください。手袋は新しい詰め替えリボンに付属する手袋を使用してください。
2. 同じリボン・カセット内でリボン交換する場合は10回を限度にしてください。同じリボン・カセットを使用し続けると、リボン・ジャムまたは印字不良（印字かすれ）などの原因となります。「リボン・交換回数のチェック・ラベル」（2-50ページを参照）を確認してください。

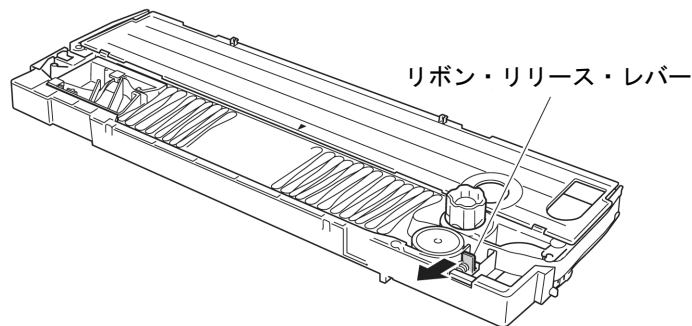
**1** 2-37ページの2.8.1、『リボン・カセットの取り外し』を参照して、リボン・カセットを取り外します。

**2** リボン・カセット・カバーのつまみをカセット・アーム側に押し、カバーを矢印の方向に開きます。

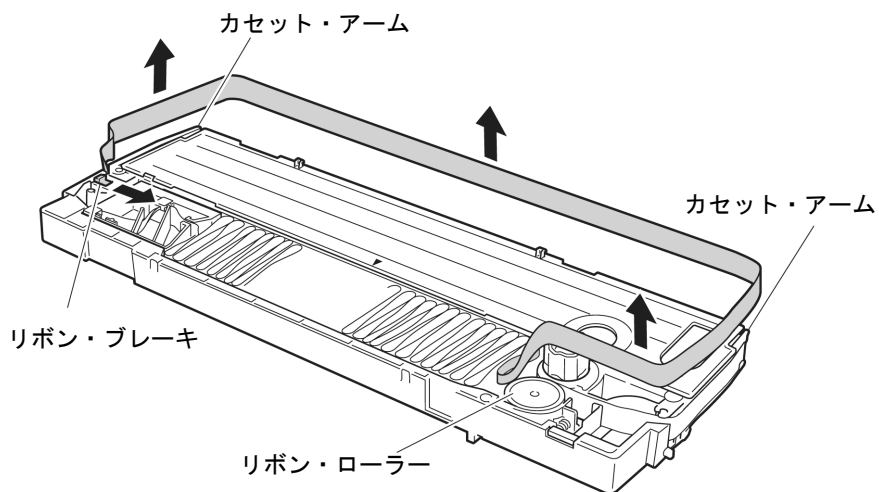


リボン・カセット・カバー

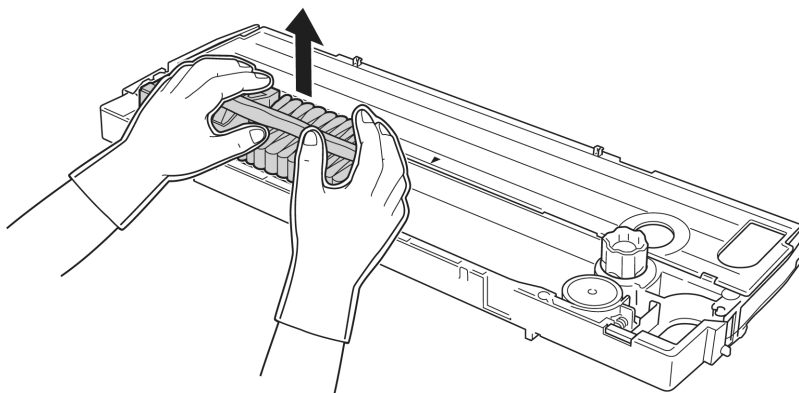
**3** リボン・リリース・レバーをカチッと音がするまで手前に引きます。



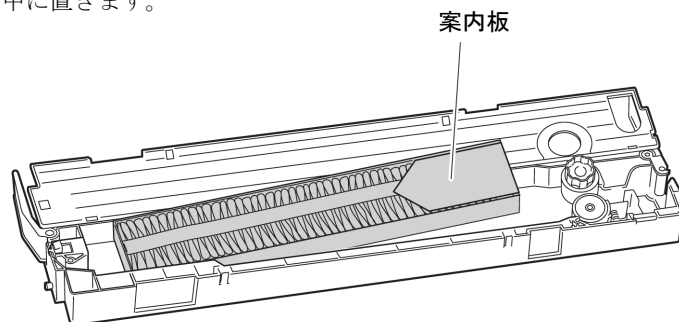
- 4** リボンをリボン・ローラーと左右のカセット・アームからゆっくりと取り外します。  
次に、リボン・ブレーキを矢印の方向に押し、挟まれているリボンを取り外します。



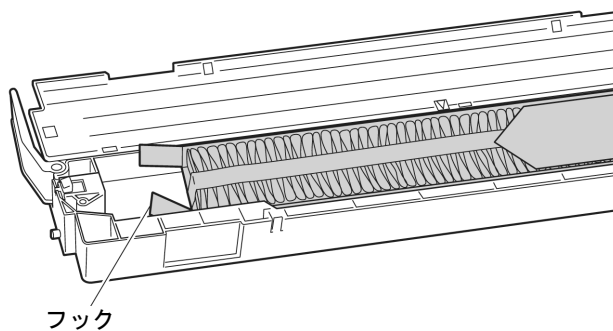
- 5** リボン・カセットからリボンをメビウスごと取り出します。(メビウスについては、2-49ページの手順10を参照。) 使用済みのリボンは、新しい詰め替えリボンの空箱に入れてください。



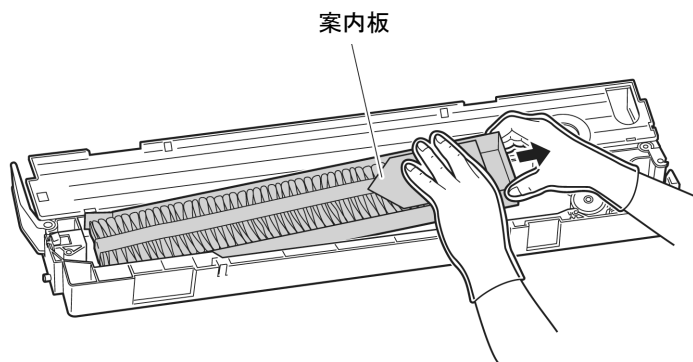
- 6 詰め替え用リボンの上ぶたを外して、案内板が右側になるようにリボン・カセットの中に置きます。



- 7 詰め替え用リボンの内箱の左側にあるフックを外します。



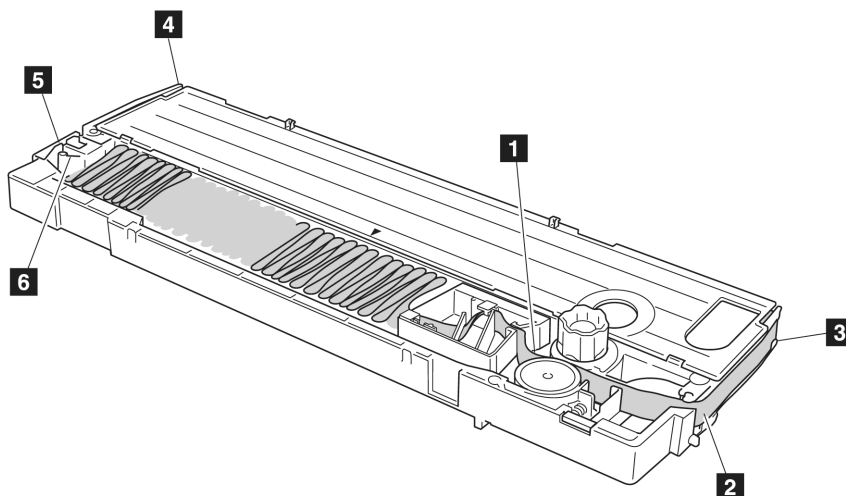
- 8 詰め替え用リボンの案内板を押さえながら、詰め替えリボンの内箱を矢印の方向に引き抜きます。そのあと、案内板を取り除きます。



**9** リボンを **1** から **6** の順にセットします。( **1** から **6** の各部の詳細については次ページを参照してください。)

**重要:**

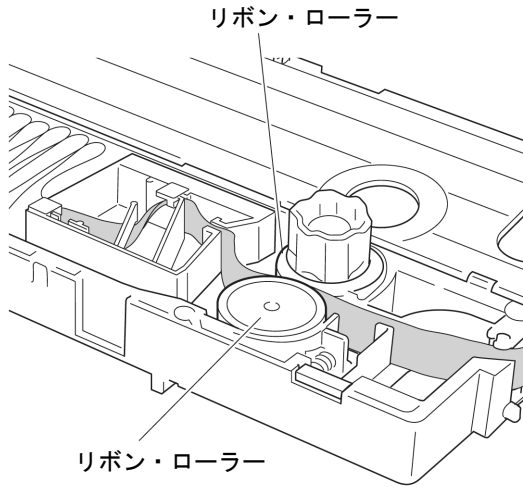
- a. 倒れたリボンの上にリボンが乗り上げないようにしてください。
- b. リボンがよれたりねじれたりしないように注意してください。



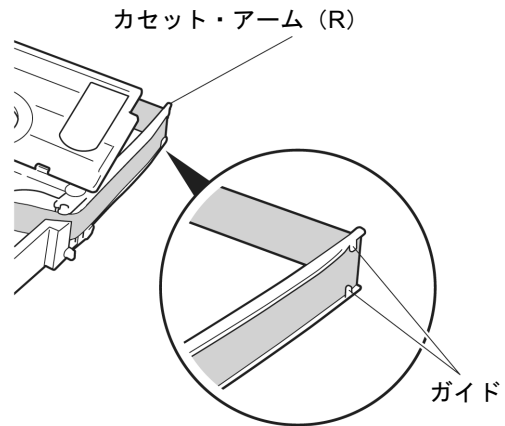
## インク・リボンの交換

次の図は、前ページの **1** から **6** の各部の詳細図を示します。

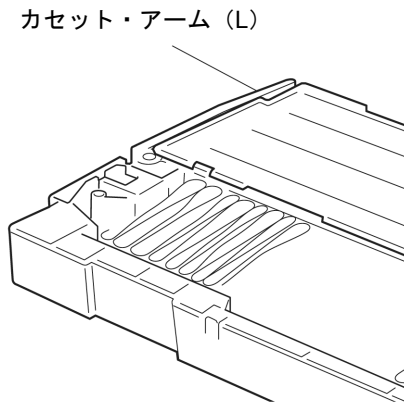
**1** リボンがねじれないようにしてリボン・ローラーの間を通します。



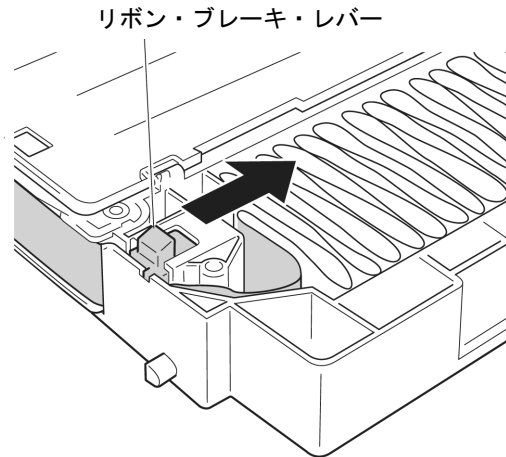
**2** 図のようにリボンを通し、カセット・アーム(R) にリボン を掛けます。このとき、カセット・アーム先端のガイドに 正しく掛けてください。



**3 4** カセット・アーム(R) と同様にカセット・アーム(L) にリボン を掛けます。

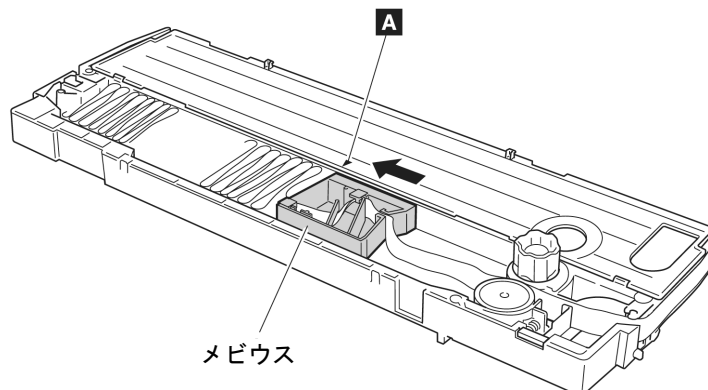


**5 6** リボン・ブレーキ・レバーを右へ押しながらリボン を通します。

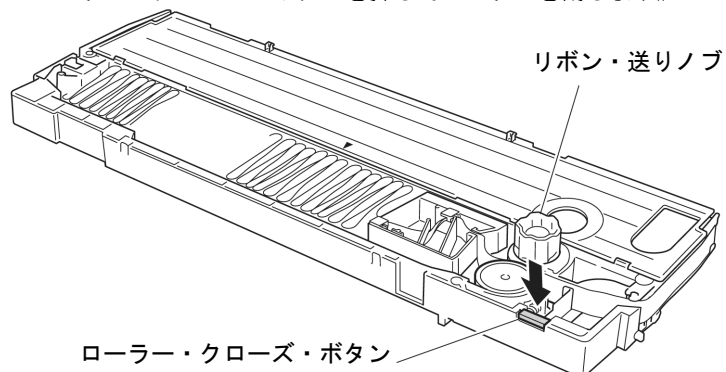




- 10** メビウスの左側がリボン・カセット・カバーの“▼”マーク **A** のところに来るまで移動します。このとき、倒れているリボンがあったら起こしてください。



- 11** ローラー・クローズ・ボタンを押してローラーを閉じます。



- 12** リボン送りノブを時計回りに回し、リボンのたるみを取ります。

**補足:** リボン送りノブを回し過ぎると、カセット・アームが内側に曲がる場合があります。その場合は、リボン送りノブを逆方向に回してカセット・アームを元に戻してください。

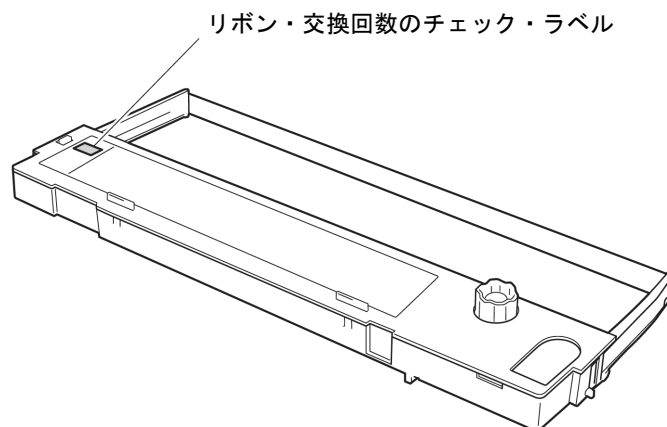
#### リボン・カセットについて

次の点について確認してください。

- リボンが手順9 (2-47ページ) の図 **1** ~ **6** を走行し、正しくリボン・カセット内に収まっている。
- リボン・カセット内に倒れているリボンがない。
- リボンの走行路 **1** ~ **6** にたるみがない。

- 13** リボン・カセット・カバーを閉じます。

**14** 最後に「リボン・交換回数のチェック・ラベル」の数字をひとつ消します。



これでリボンの詰め替えは終了です。

#### リボン寿命カウンターのリセット

新しいリボン・カセットを取り付けた場合、**印刷中断** を押しながら **印刷取消** を押して、リボン寿命カウンターをリセットしてください。

**補足:** リボン寿命カウンターのリセットを行わないと、リボン交換のメッセージは消えません。

## 2.9 調整

Infoprint 5400モデルF06を操作するまえ、または用紙を交換したあとは、印字圧および用紙の位置を調整する必要があります。

ここでは、次の調整方法について説明します。

- 印字圧の調整
- 用紙の上下位置の調整
- 用紙の左右位置の調整
- 用紙張力の調整

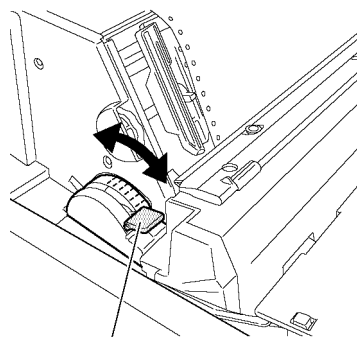
**重要:**

1. 電源が入った状態で調整するときは、**印刷中断** を押してInfoprint 5400モデルF06を印刷中断状態にしてから調整を始めてください。
2. 印刷一時停止中にプラテン開閉レバーを開けて印字確認などを行った場合は、印刷を再開したときに用紙がたるみ、最初の文字がつぶれることがあります。

### 2.9.1 印字圧の調整

用紙の厚さや複写枚数によって印字圧の調整を行う必要があります。印字圧の調整には印字圧設定レバーを使用します。

**重要:** 厚い用紙に対して印字圧設定レバーの位置を小さすぎる値にセットすると、印字機構部の障害の原因となります。印字圧設定レバーの位置は、必ず大きい値から調整するようにしてください。



印字圧設定レバー

2-52ページの表を参考にして、印字圧設定レバーの位置を用紙の種類に合わせて設定してください。

**お願い**

2-52ページの表は目安です。印刷の結果を見て良い印字品質が得られるように、2-58ページの2.10、『テスト印刷』を行って最適な位置を決めてください。

## 調整

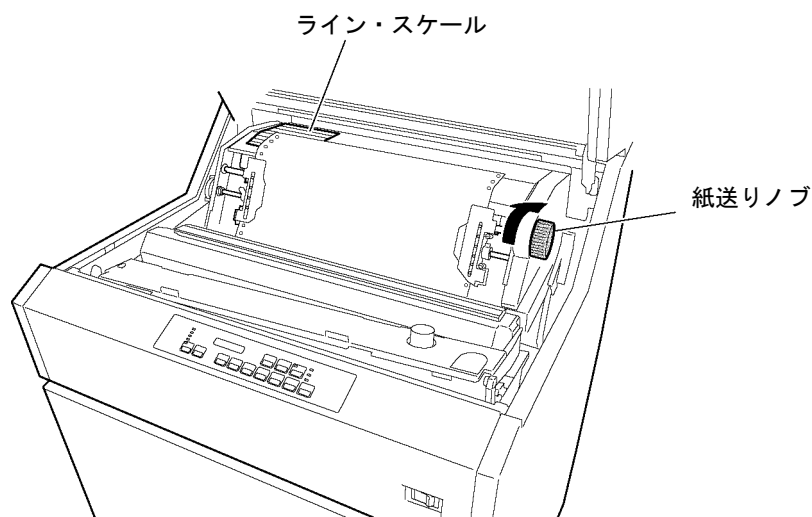
印刷用紙の種類		印字圧設定レバー位置
1P (1部紙)	55 kg～70 kg	1～2
	90 kg～110 kg	2～3
2P (2部紙)	30 kg～45 kg	1～2
3P (3部紙)	30 kg～45 kg	2～3
4P (4部紙)	30 kg～34 kg	3～4
5P (5部紙)	30 kg～34 kg	3～5
6P (6部紙)	30 kg～34 kg	3 1/3～5
7P (7部紙)	30 kg～34 kg	4～6
8P (8部紙)	30 kg～34 kg	4 2/3～7
9P (9部紙)	30 kg～34 kg	5～7

## 2.9.2 用紙の上下位置の調整

印刷用紙の上下位置の調整は、次の手順に従ってください。

補足: 電源が入っていない場合は、電源をオンにしてから行ってください。

- 1 **印刷中断** を押します。印刷ライトが消えます。
- 2 セット・カバーを開け、紙送りノブを回して、先頭行（1行目の印字行）の文字の上の端となる位置をライン・スケールのノッチ（目盛り）に合わせます。  
**重要:** 紙送りノブを使って用紙を逆送りするときは、プラテン開閉レバーを後方へ押し、紙送り部を開けてください。



- 3 微調整は **微調↑** と **微調↓** で行います。
  - **微調↑** を押すごとに、用紙は約0.28 mm (1/90インチ) 順方向に送られます。
  - **微調↓** を押すごとに、用紙は約0.28 mm (1/90インチ) 逆方向に送られます。
  - **微調↑** を押し続けると、用紙は連続的に送られます。

補足: 用紙を **微調↓** で逆送りさせたときは、用紙がたるみます。  
たるみを取るには次のことを行ってください。

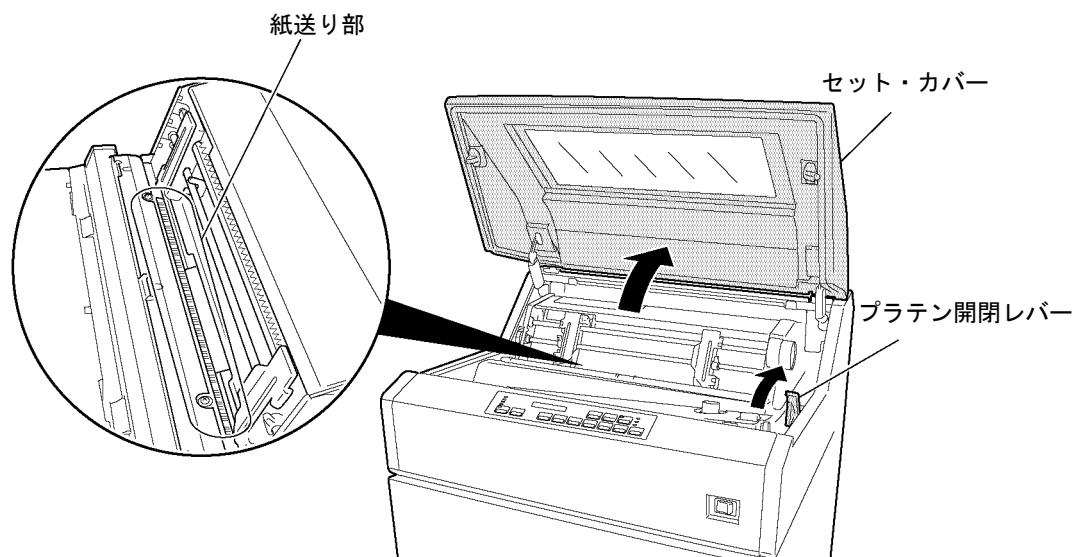
  - a. プラテン開閉レバーを後方へ押したあと、フロント・ドアを開け、用紙を下から引っ張ってください。
  - b. プラテン開閉レバーを元に戻し、フロント・ドアを閉めます。
- 4 セット・カバーを閉めます。

### 2.9.3 用紙の左右位置の調整

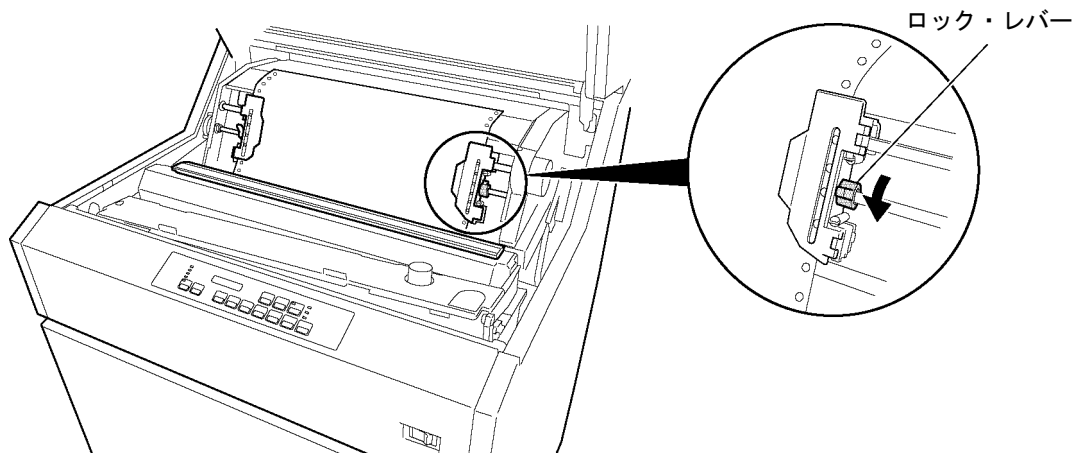
印刷用紙の左右位置の調整は、次の手順に従ってください。

**重要:** 印刷用紙の左右の位置を大幅に移動した場合は、トラクター部と用紙収納部の用紙の左右位置を合わせます。位置がずれていると用紙詰まりの原因となります。

- 1 **印刷中断** を押します。印刷ライトが消えます。
- 2 セット・カバーを開けて、プラテン開閉レバーを後方へ押し、紙送り部を開けます。



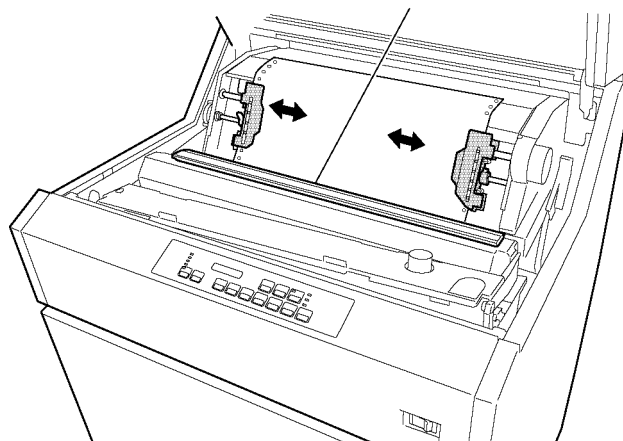
- 3 左右のトラクターに付いているロック・レバーを下方向に倒し、ロックを解除します。



- 4 トラクターを左右に移動して、トラクターごと用紙をずらし、位置を調整します。

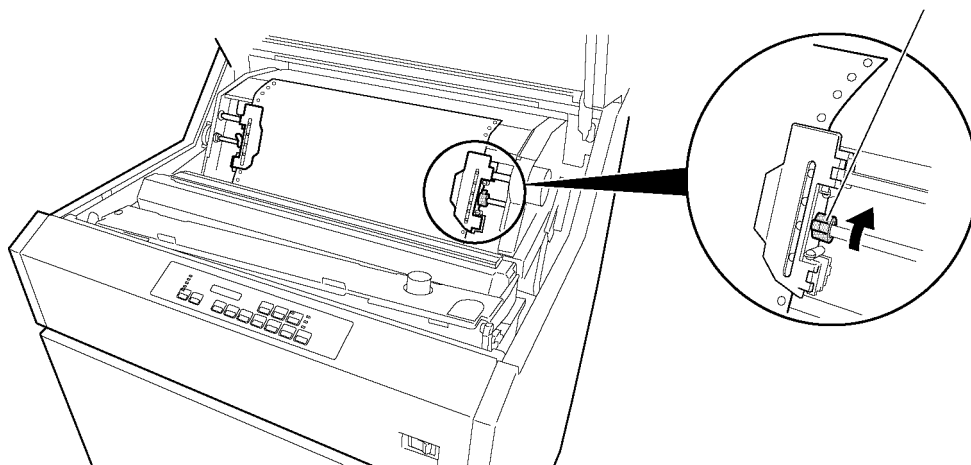
補足: 印字位置スケールの目盛を参考にして用紙の位置を調整してください。目盛1の所に最初の文字が印字されます。

印字位置スケール

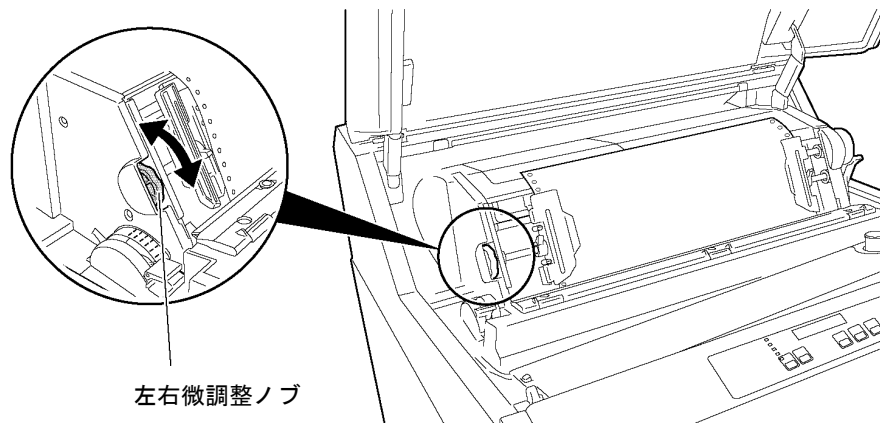


- 5 用紙の位置が決まったら、左右のトラクターのロック・レバーを上げ、トラクターをロックします。このとき、用紙がたるまないようにします。

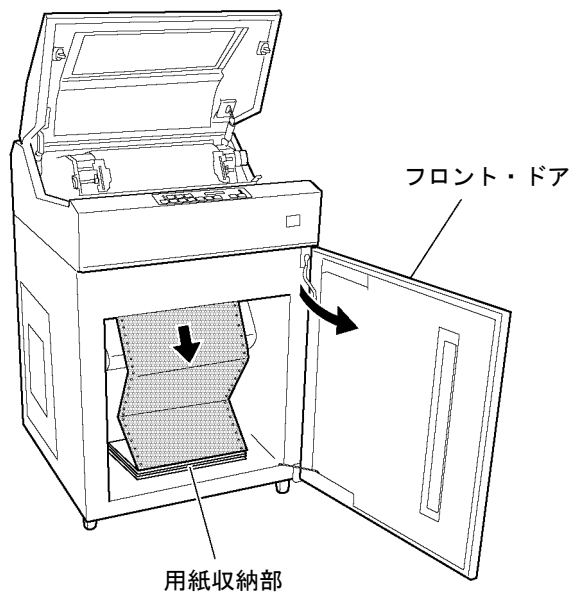
ロック・レバー



- 6** 左右微調整ノブを回して用紙位置の微調整をします。このノブを回すと用紙を左右約5mmまで移動することができます。



- 7** フロント・ドアを開けて用紙を矢印方向に引っ張り、用紙のたるみを取り除いてください。

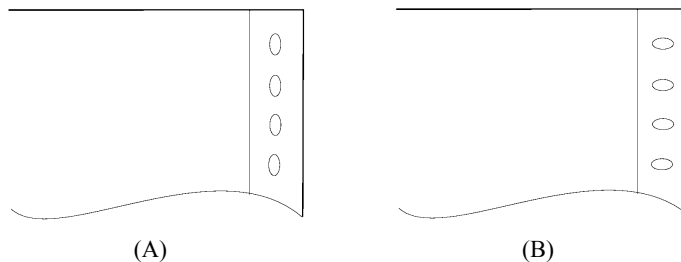


- 8** 用紙の調整が完了したら、プラテン開閉レバーを手前に引いて紙送り部を閉じ、セット・カバーとフロント・ドアを閉めます。



## 2.9.4 用紙張力の調整

用紙張力が適当かどうかは、印刷済み用紙の送り穴の形状で判断できます。印刷済み用紙の送り穴が次の(A) または(B) の形状であるかどうかを調べてください。



- (A) 用紙送り穴が(A)のように縦に抃げられている場合は、縦方向の張力が強すぎます。印字圧設定レバーの目盛りを1目盛り増やしてください。
- (B) 用紙送り穴が(B)のように横方向に抃げられている場合は、横方向の張力が強すぎます。  
右トラクターのロックを外し、トラクター位置を調整して用紙の張りをやや弱くしてください。
- 送り穴が縦にも横にも広がらず、用紙がたるまない状態が正常です。